

# Trzymacz - blokada drzwi

# Trzymacz - blokada drzwi

Mocowanie pod ramą pojazdu

Uchwyt z gumy EPDM

Wspornik ze stali nierdzewnej

Obudowa z anodowanego aluminium

Produkt zawiera pełny zestaw montażowy

Wszystkie elementy wewnątrz blokady wraz ze sprężyną są wykonane ze stali nierdzewnej



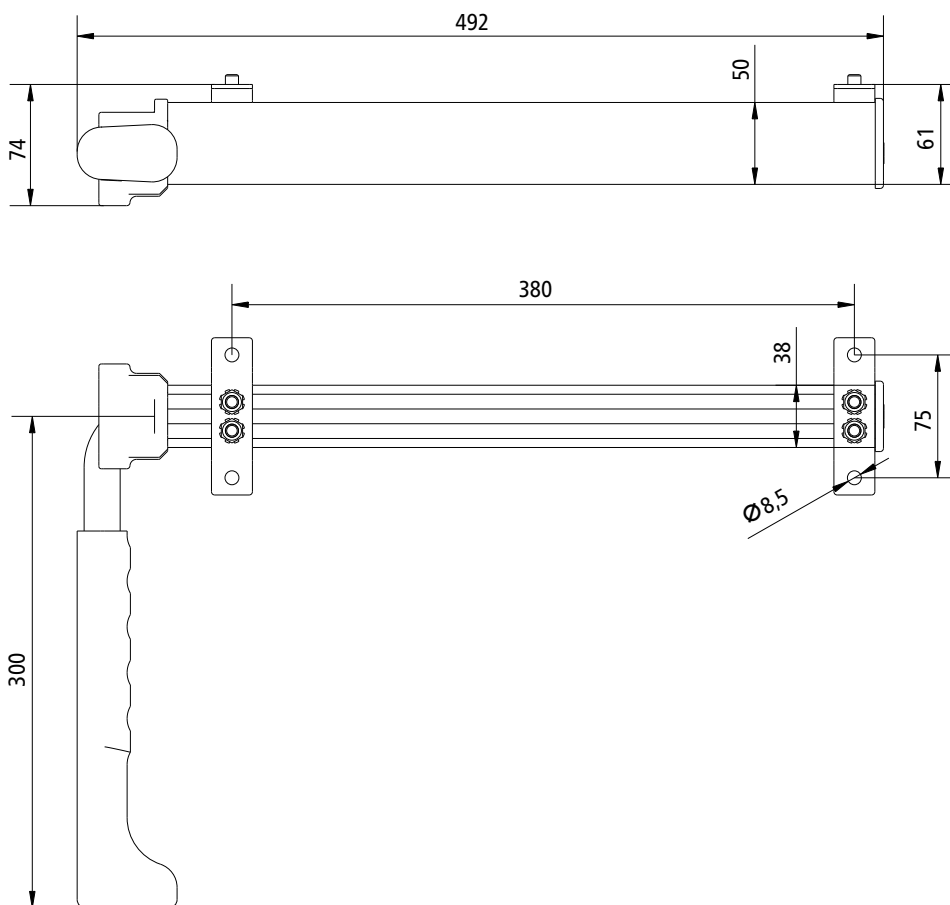
nowość

| Nr katalogowy    | Materiał  | Powierzchnia | Długość mm | Szerokość mm | Masa kg |
|------------------|-----------|--------------|------------|--------------|---------|
| <b>215131959</b> | aluminium | anodowana    | 492        | 300          | 1,7     |

[Przejdź do sklepu B2B](#)

Szczegóły oferty - kliknij e-mail

[logistyka@suer.pl](mailto:logistyka@suer.pl)



**Adres firmy:**

Suer Polska Sp. z o.o.  
ul. Ceramiczna 8  
64-000 Widziszewo  
Telefon +48 (65) 512 96 99  
Telefax +48 (65) 513 21 48

E-Mail: [info@suer.pl](mailto:info@suer.pl)  
[www.suer.pl](http://www.suer.pl)

