

SWER

Technika pojazdów użytkowych



KONSOLA SKRZYNI ŁADUNKOWEJ

Świat budowy
pojazdów.

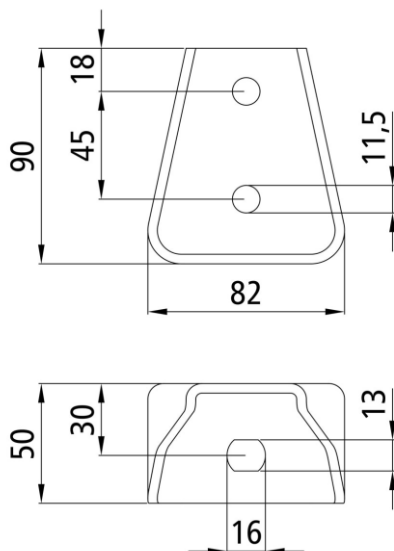
Konsola skrzyni ładunkowej

nowość

nowość

Nr katalogowy	Materiał	Wymiar mm	Masa kg
105141561	stal ocynkowana	82x90x50	0,37

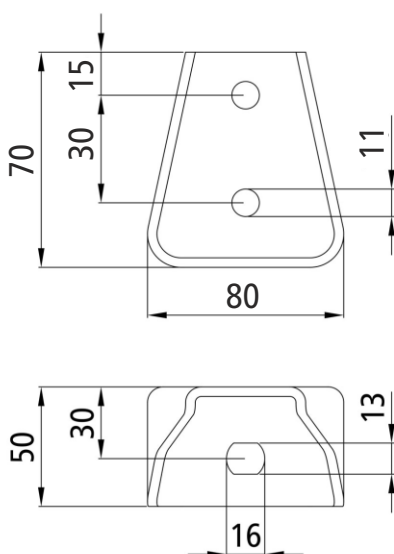
[Przejdź do sklepu B2B](#)



nowość

Nr katalogowy	Materiał	Wymiar mm	Masa kg
105141561-2	stal ocynkowana ogniowo	82x70x50	0,37

[Przejdź do sklepu B2B](#)



Adres firmy:

Suer Polska Sp. z o.o.
ul. Ceramiczna 8
64-000 Widziszewo
Telefon +48 (65) 512 96 99
Telefax +48 (65) 513 21 48

E-Mail: info@suer.pl
www.suer.pl

