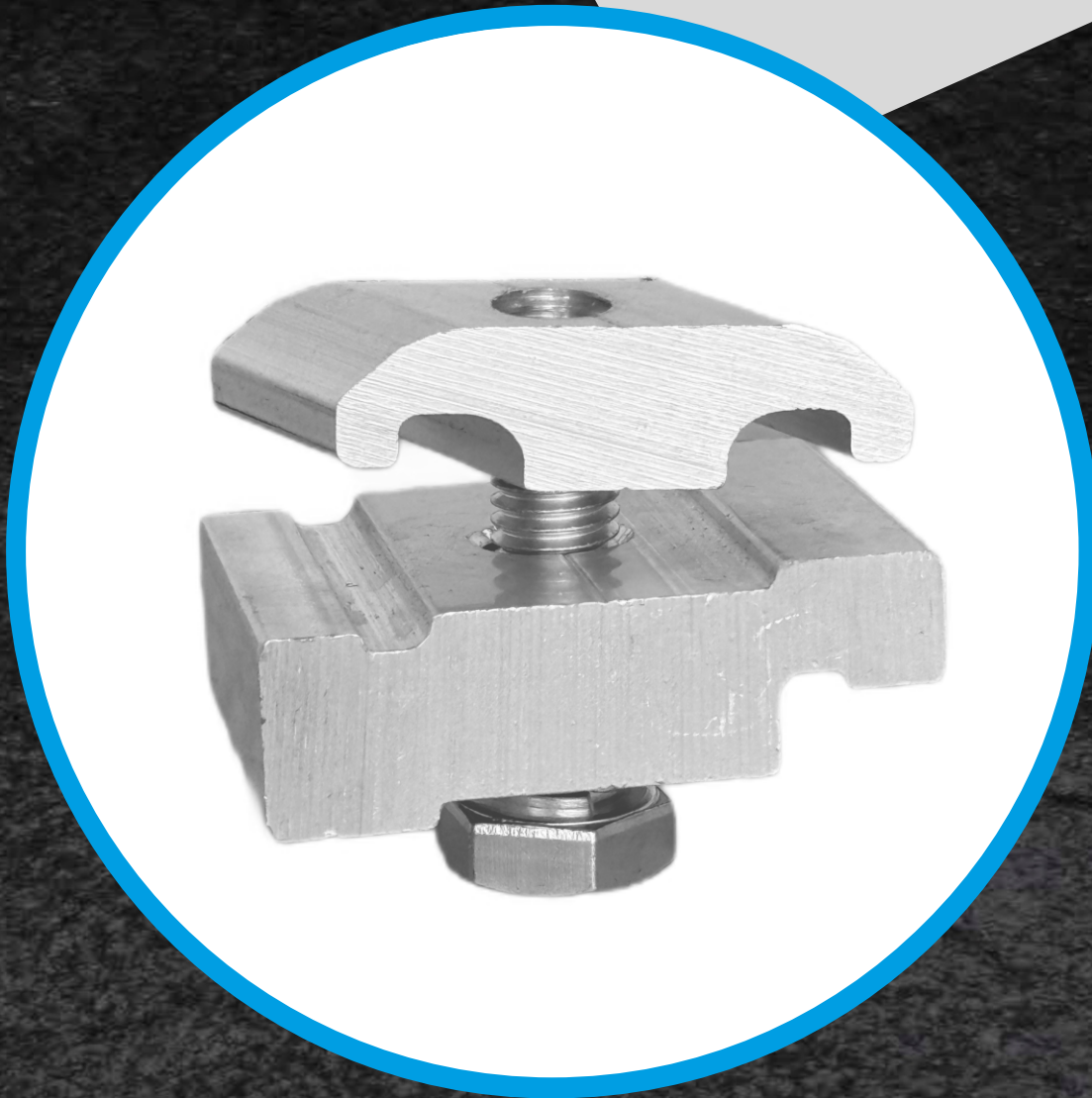


SWEP

Technika pojazdów użytkowych



ZWORKI

MOCOWANIA PROFILI RAM ALUMINIOWYCH

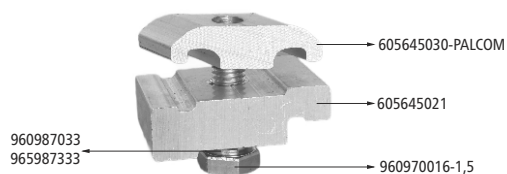
Świat budowy
pojazdów.

Zworki

Mocowania profili ram aluminiowych

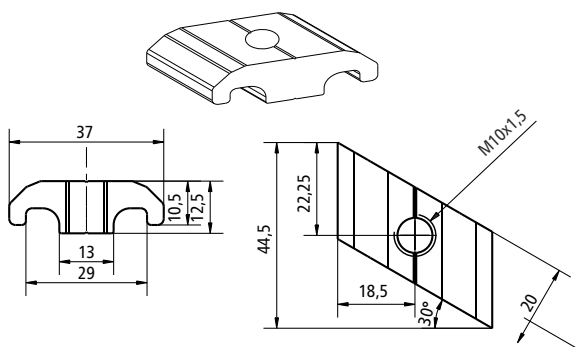
PALCOM - komplet

1	Nr katalogowy	Masa kg
	605645093-PALCOM	0,125

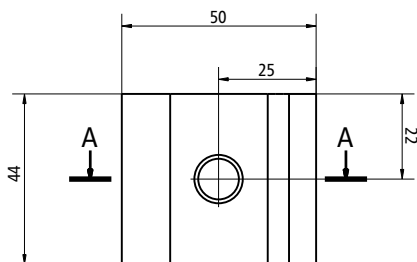


Elementy kompletu: **605645093-PALCOM**

Nr katalogowy	Masa kg	
605645030-PALCOM	0,018	Zworka gwintowana skośna AL 20x37mm, H=12,5mm - M10 x 1,5, długość 44,5mm



Nr katalogowy	Masa kg	
605645021	0,07	Zworka dolna AL 50 mm z otworem fi 10,5, długość 44mm



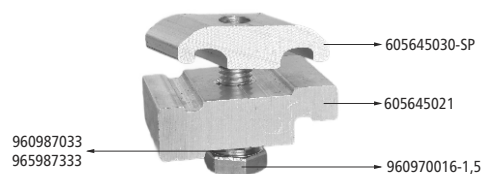
Nr katalogowy	Masa kg	
965987033	0,36	Podkładka DIN125 B-10,5
965987333	0,25	Podkładka sprężynowa DIN127 A-10
960970016-1,5	2,80	Śruba M10x1,5x35mm



PODŁOGA - komplet

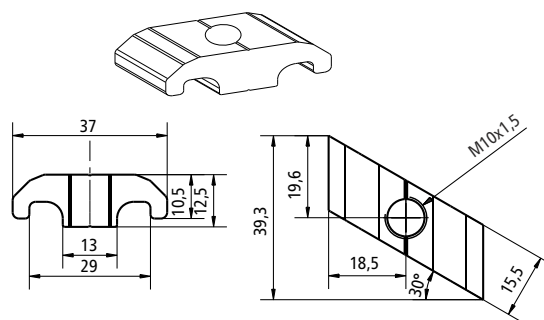
2	Nr katalogowy	Masa kg
	605645093-PODŁOGA	0,125

[Przejdź do sklepu B2B](#)

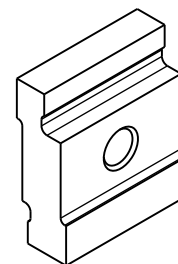
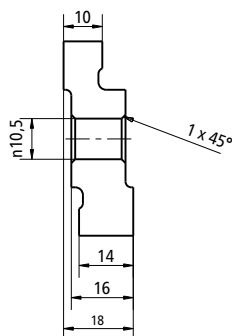


Elementy kompletu: **605645093-PODŁOGA**

Nr katalogowy	Masa kg	
605645030-SP	0,014	Zworka gwintowana skośna AL 15,5x37mm, H=12,5mm - M10 x 1,5, długość 39mm



Nr katalogowy	Masa kg	
605645021	0,07	Zworka dolna AL 50 mm z otworem fi 10,5, długość 44mm



Nr katalogowy	Masa kg	
965987033	0,36	Podkładka DIN125 B-10,5
965987333	0,25	Podkładka sprężynowa DIN127 A-10
960970016-1,5	2,80	Śruba M10x1,5x35mm

Adres firmy:

Suer Polska Sp. z o.o.
ul. Ceramiczna 8
64-000 Widziszewo
Telefon +48 (65) 512 96 99
Telefax +48 (65) 513 21 48

E-Mail: info@suer.pl
www.suer.pl

