

# SWER

Technika pojazdów użytkowych



## UCHWYT BŁOTNIKA

Świat budowy  
pojazdów.

# Uchwyt błotnika

nowość

Uchwyt błotnika to solidne rozwiązanie przeznaczone do pojazdów użytkowych i zabudów specjalistycznych. Zaprojektowany z myślą o trwałości oraz łatwym montażu, zapewnia stabilne i pewne mocowanie błotnika nawet w wymagających warunkach eksploatacyjnych. Konstrukcja uchwytu łączy niską masę z wysoką odpornością na obciążenia dynamiczne i drgania powstające podczas jazdy. Odpowiednio wyprofilowany kształt oraz precyzyjne wykonanie gwarantują właściwe dopasowanie i estetyczny wygląd całej zabudowy. Uchwyt błotnika to praktyczne i trwałe rozwiązanie dla producentów zabudów, serwisów oraz użytkowników pojazdów ciężarowych i przyczep, którzy oczekują niezawodności oraz wysokiej jakości wykonania.

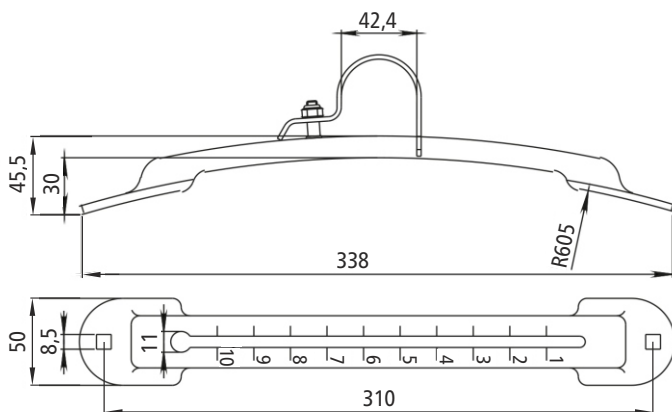


nowość

## Uchwyt błotnika VR

Nr katalogowy	Materiał	Średnica mm	Masa kg
<b>110381119</b>	stal ocynkowana	42,4	0,52
<b>110381119IC</b>	kolor czarny, lakierowany proszkowo	42,4	0,52
<b>1103811190G</b>	stal ocynkowana ogniowo	42,4	0,52

[Przejdź do sklepu B2B](#)

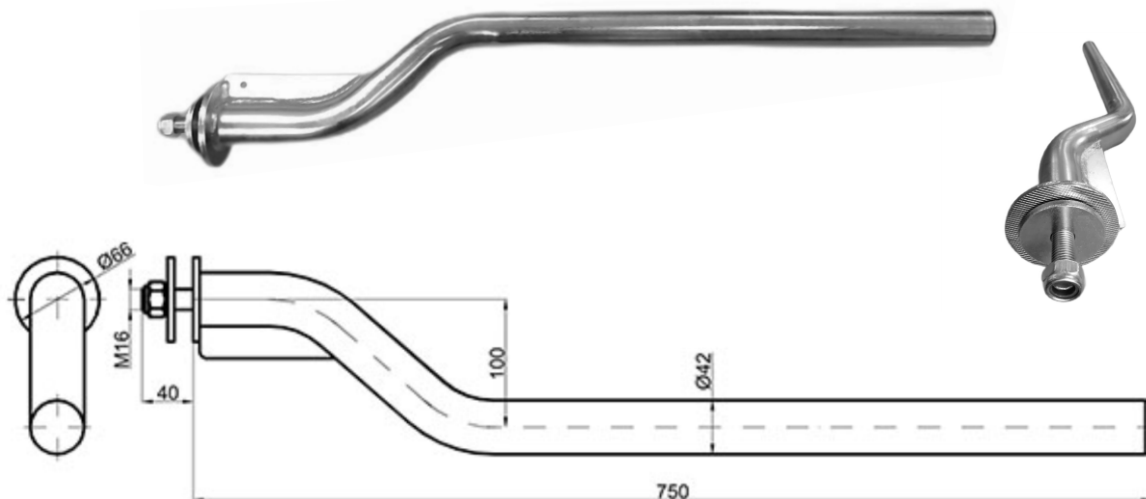


nowość

## Uchwyt błotnika wygięty ze śrubą M16

Nr katalogowy	Materiał	Średnica mm	Masa kg
<b>SF-60770422</b>	stal ocynkowana	42x750	2,850

[Przejdź do sklepu B2B](#)



**Adres firmy:**

Suer Polska Sp. z o.o.  
ul. Ceramiczna 8  
64-000 Widziszewo  
Telefon +48 (65) 512 96 99  
Telefax +48 (65) 513 21 48

E-Mail: [info@suer.pl](mailto:info@suer.pl)  
[www.suer.pl](http://www.suer.pl)

Skanuj kod QR  
Przejdź do [suer.pl](http://suer.pl)

