

# Słupki

kurtynowe CS 80 mm

# Słupki kurtynowe CS 80 mm

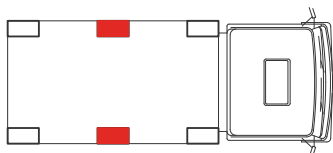
Słupek kurtynowy CS 80 mm BlueLine - korpus słupka wykonany z anodowanego aluminium.  
Elementy stalowe w powłoce z cynku ogniowym wraz z odwirowaniem.  
Słupki o 40% lżejsze w zestawieniu ze słupkami stalowymi.

## Słupki kurtynowe CS 80 mm

Nr katalogowy		Wysokość mm	Masa kg
<b>143112888</b>	środkowy	2500	6,5
<b>143112888-2200 MM</b>	środkowy	2200	6,0

[Przejdź do sklepu B2B](#)

Inne wysokości na zamówienie  
Możliwość wykonania otworowania bocznego

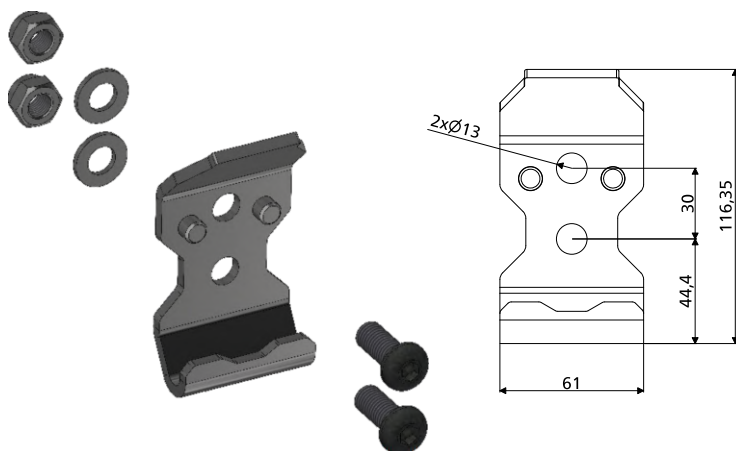


## Kieszon słupka 80 mm

Nr katalogowy

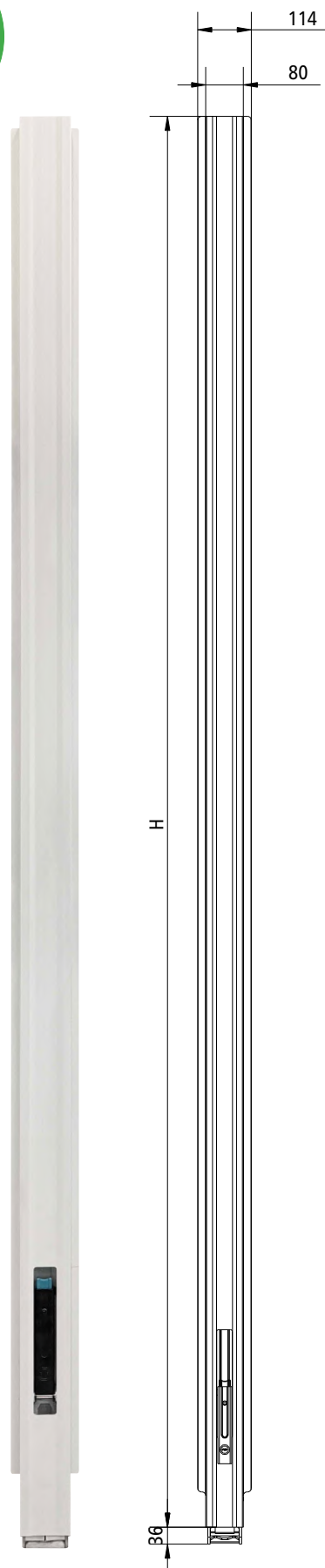
**ZS-BL-020320-1-AD** stal, cynk ogniowy z odwirowaniem

Kieszon stanowi integralny element słupka.  
Elementy złączne nie są uwzględnione w komplecie.



nowość

BLUELINE



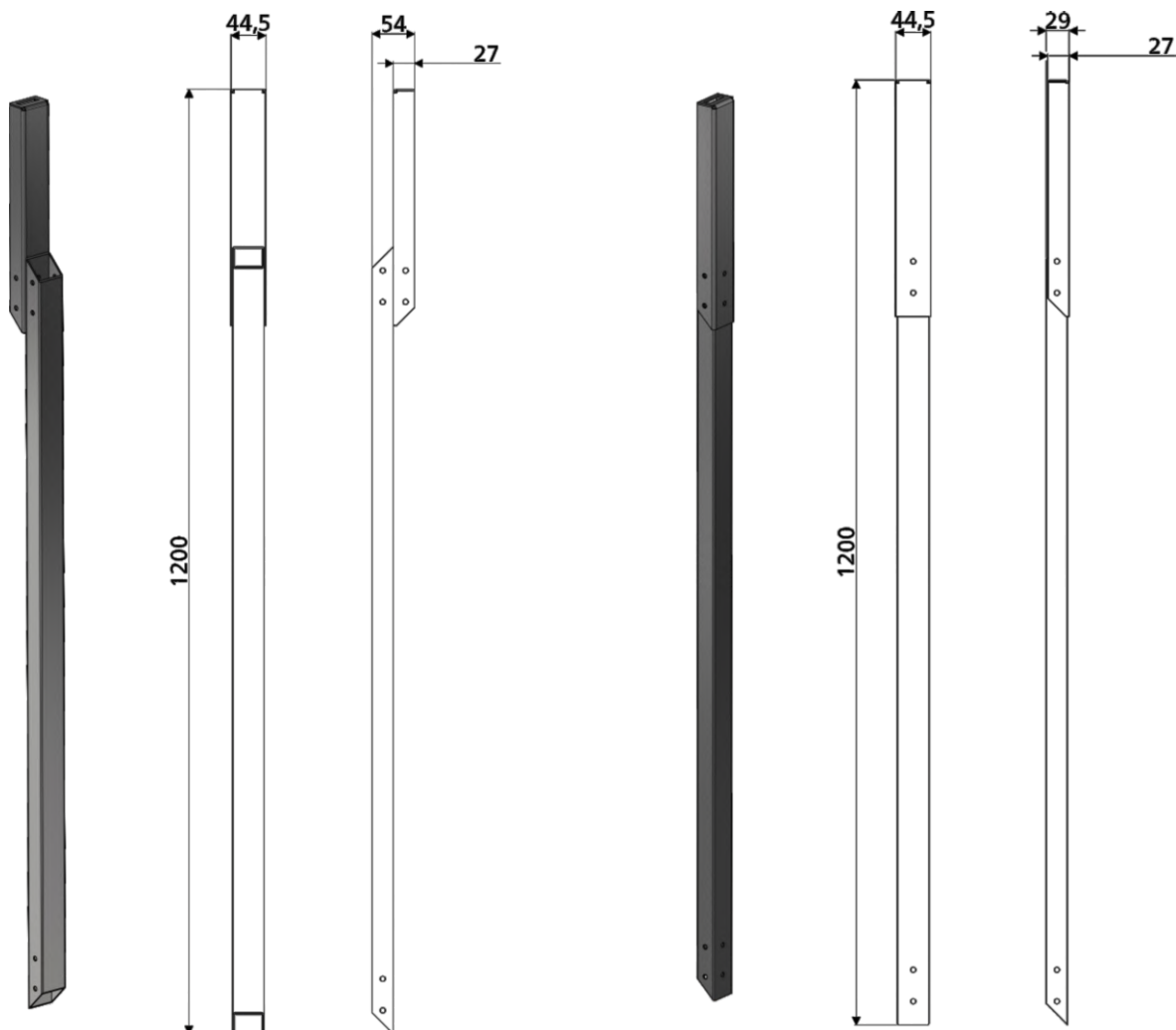
# Słupki kurtynowe CS 80 mm

nowość

Przedłużka do CS 80 mm - komplet do samodzielnego montażu

Nr katalogowy

ZM-BL-240521-2-AA



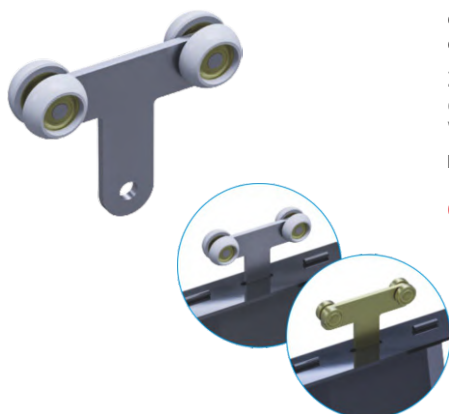
Podwójna rolka z kółkami z tworzywa sztucznego (KU)

dla profilu wsuwanego BG, części stalowe ocynkowane, waga 0,28 kg.

Z kółkami jezdnyymi, które pasują do profilu kurtynowego Universal Classic.

Nr katalogowy

660038280



Podwójna rolka z kółkami stalowymi

dla profilu wsuwanego BG, części stalowe ocynkowane, waga 0,27 kg.

Z kółkami jezdnyymi, które pasują do profilu kurtynowego Compact, Standard, Volumen.

Nr katalogowy

660048420



**Adres firmy:**

Suer Polska Sp. z o.o.  
ul. Ceramiczna 8  
64-000 Widziszewo  
Telefon +48 (65) 512 96 99  
Telefax +48 (65) 513 21 48

E-Mail: [info@suer.pl](mailto:info@suer.pl)  
[www.suer.pl](http://www.suer.pl)

