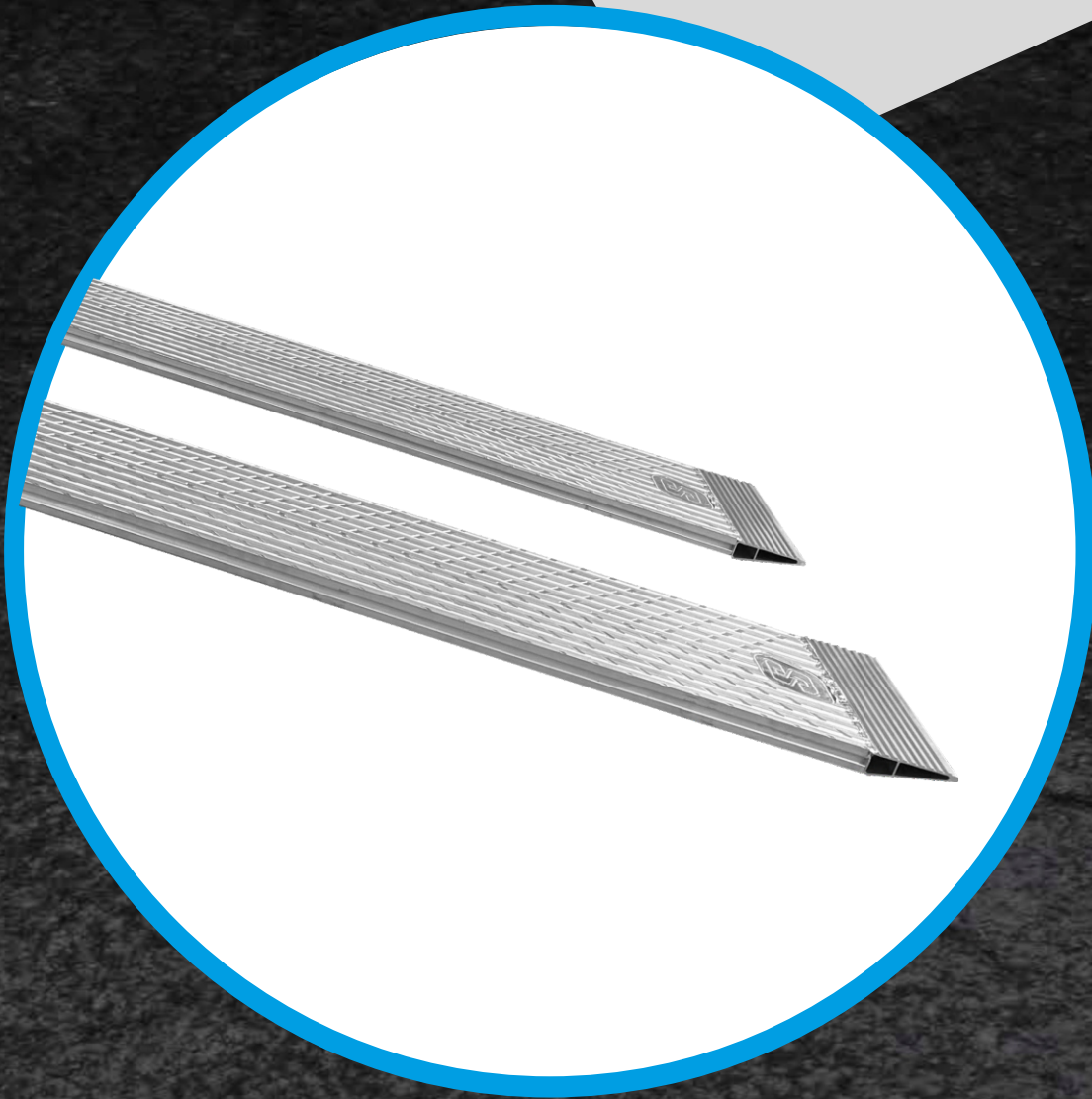


SWER

Technika pojazdów użytkowych

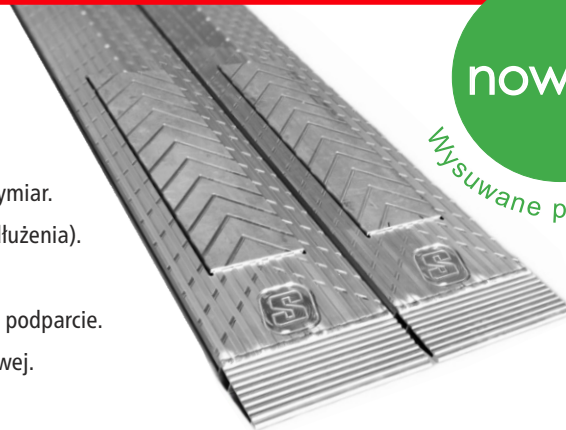


NAJAZDY ALUMINIOWE

Świat budowy
pojazdów.

Najazdy aluminiowe

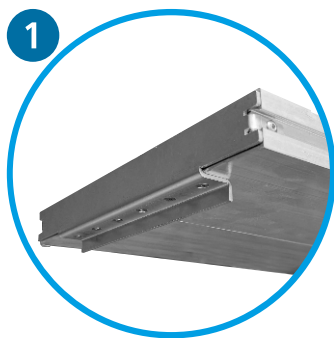
- Lekka, aluminiowa konstrukcja o zwiększonej wytrzymałości.
- Wzmocniona, trwała formuła tylnego zakończenia.
- Możliwość wykonania frezowania według indywidualnego wzoru.
- Standardowa długość najazdu: 2500 mm z możliwością przycięcia na inny wymiar.
- Waga jednego najazdu: 20,4 kg/szt. (bez zakończenia przedniego oraz przedłużenia).
- Wsuwane przedłużenie zmniejszające kąt oraz wydłużające drogę najazdu.
- Antypoślizgowa powierzchnia w części wysuwanej zapewniająca bezpieczne podparcie.
- Kompaktowa konstrukcja po złożeniu – bez zwiększenia długości transportowej.
- Logo Suer Polska w formie wyfrezowanej jako standard.



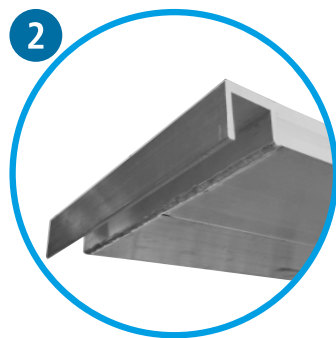
Nr katalogowy	Wysokość mm	Szerokość mm	Długość mm	Długość wysuwanego przedłużenia mm	
1 370561510 370561510-750P 370561510-1200P	40	340	2500		
	40	340	2500	750	nowość
	40	340	2500	1200	
2 370561511 370561511-750P 370561511-1200P	40	340	2500		
	40	340	2500	750	nowość
	40	340	2500	1200	
3 370561512 370561512-750P 370561512-1200P	40	340	2500		
	40	340	2500	750	nowość
	40	340	2500	1200	

[Przejdź do sklepu B2B](#)

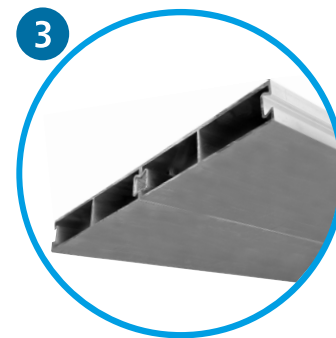
zakończenie przednie: kątownik



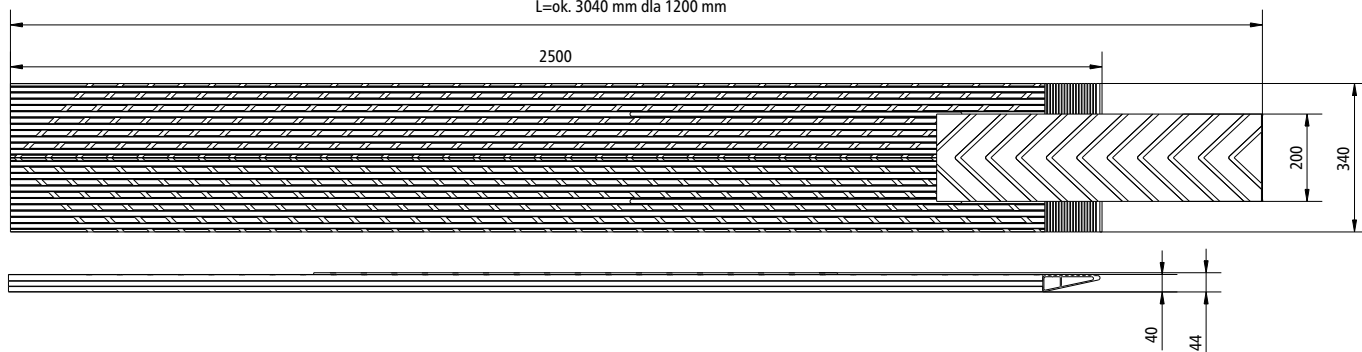
zakończenie przednie: ceownik



bez zakończenia przedniego



L=ok. 2870 mm dla 750 mm
L=ok. 3040 mm dla 1200 mm



Adres firmy:

Suer Polska Sp. z o.o.
ul. Ceramiczna 8
64-000 Widziszewo
Telefon +48 (65) 512 96 99
Telefax +48 (65) 513 21 48

E-Mail: info@suer.pl
www.suer.pl

Skanuj kod QR
Przejdź do suer.pl

