



Kliny

Blokady kół do autolawet

Kliny

Blokady kół do autolawet

nowość

Nr artykułu

Wymiary dł x szer x wys [mm]

Masa [kg/m]

Rozstaw [mm]

1102101-L

Klin do kół
ocynkowany - strona lewa

485x168x148

2,8

445

[Przejdź do sklepu B2B](#)

1102102-R

Klin do kół
ocynkowany - strona prawa

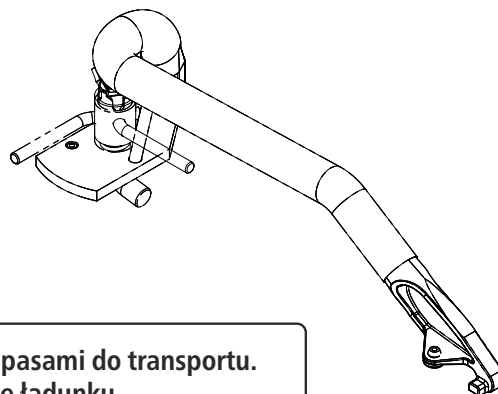
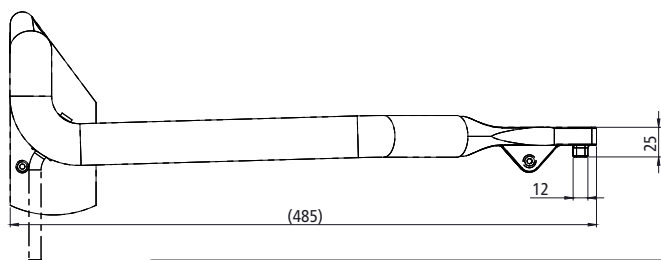
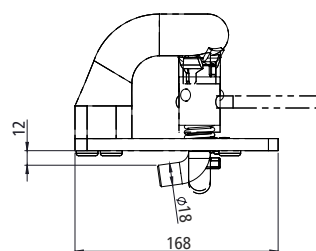
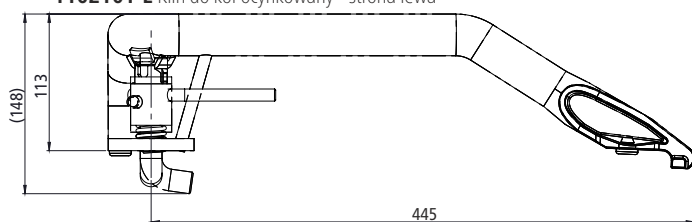
485x168x148

2,8

445



1102101-L Klin do kół ocynkowany - strona lewa



Zalecamy stosowanie klinów w połączeniu z pasami do transportu.
Kliknij w katalog - Zabezpieczenie ładunku.

Kliny

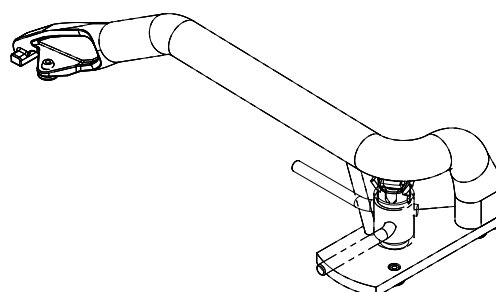
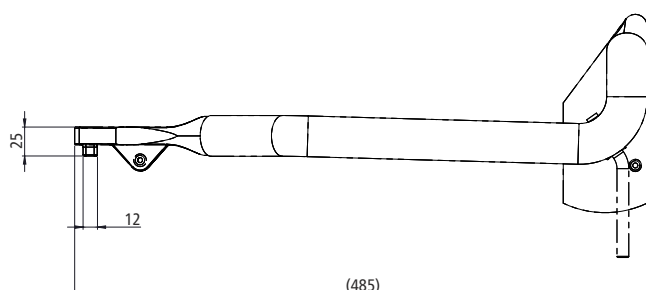
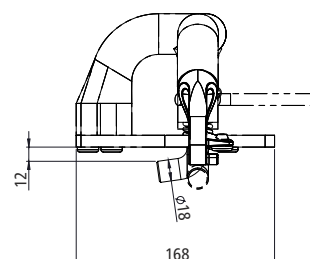
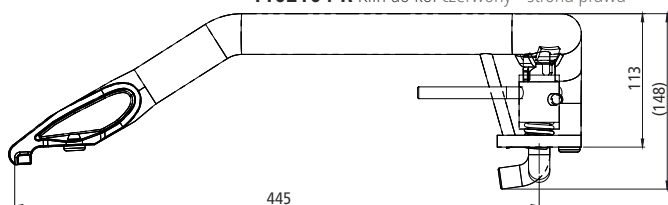
Blokady kół do autolawet

Nr artykułu		Wymiary dł x szer x wys [mm]	Masa [kg/m]	Rozstaw [mm]
1102103-L	Klin do kół czerwony - strona lewa	485x168x148	2,8	445
1102104-R	Klin do kół czerwony - strona prawa	485x168x148	2,8	445

[Przejdź do sklepu B2B](#)



1102104-R Klin do kół czerwony - strona prawa



Zalecamy stosowanie klinów w połączeniu z pasami do transportu.
Kliknij w katalog - Zabezpieczenie ładunku.

Kliny

Blokady kół do autolawet

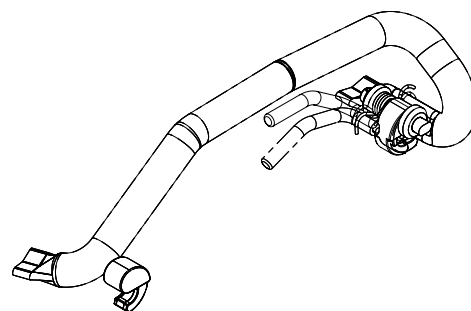
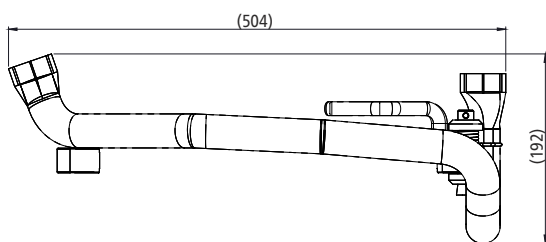
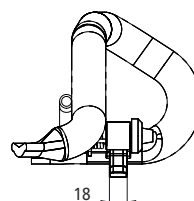
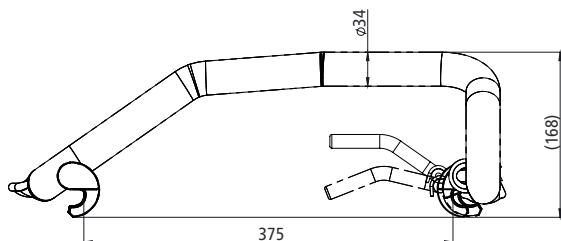
nowość

Zwiększona odporność
dzięki cynkowaniu
i powłoce malarskiej

Nr artykułu		Wymiary dł x szer x wys [mm]	Masa [kg/m]	Rozstaw [mm]	
1102105-L	Klin do kół czerwony - strona lewa	504x192x168	2,7	375	Przejdź do sklepu B2B
1102106-R	Klin do kół czerwony - strona prawa	504x192x168	2,7	375	



1102105-L Klin do kół czerwony - strona lewa



Zalecamy stosowanie klinów w połączeniu z pasami do transportu.
Kliknij w katalog - Zabezpieczenie ładunku.

Kliny

Blokady kół do autolawet

nowość

wersja ocynkowana

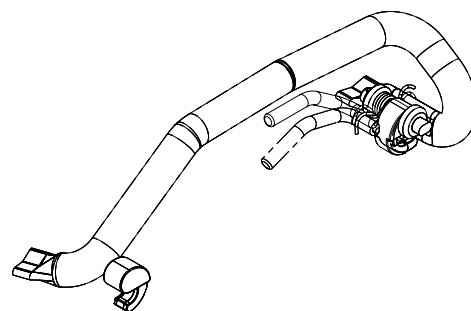
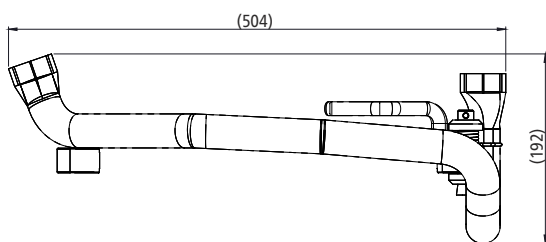
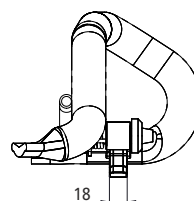
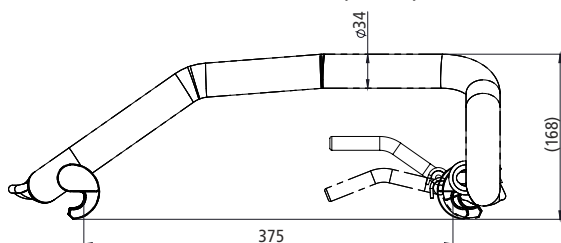
nowość

Nr artykułu		Wymiary dł x szer x wys [mm]	Masa [kg/m]	Rozstaw [mm]
1102107-L	Klin do kół ocynkowany - strona lewa	504x192x168	2,7	375
1102108-R	Klin do kół ocynkowany - strona prawa	504x192x168	2,7	375

[Przejdź do sklepu B2B](#)



1102107-L Klin do kół ocynkowany - strona lewa



Zalecamy stosowanie klinów w połączeniu z pasami do transportu.
Kliknij w katalog - Zabezpieczenie ładunku.

Kliny

Blokady kół do autolawet

Nr artykułu

Wymiary dł x szer x wys [mm]

Masa [kg/m]

Rozstaw [mm]

250141723

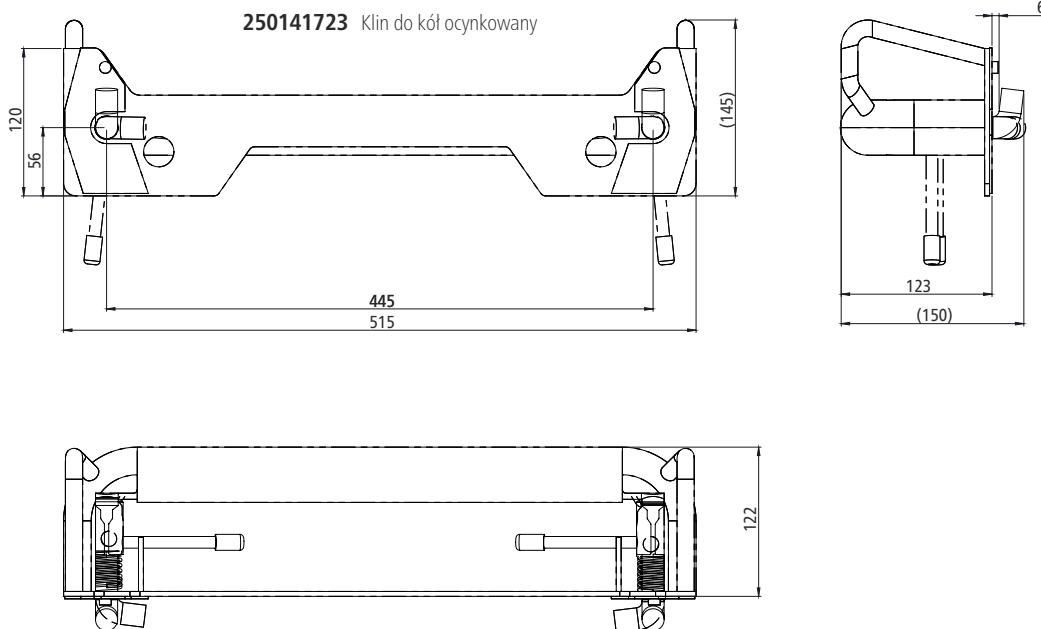
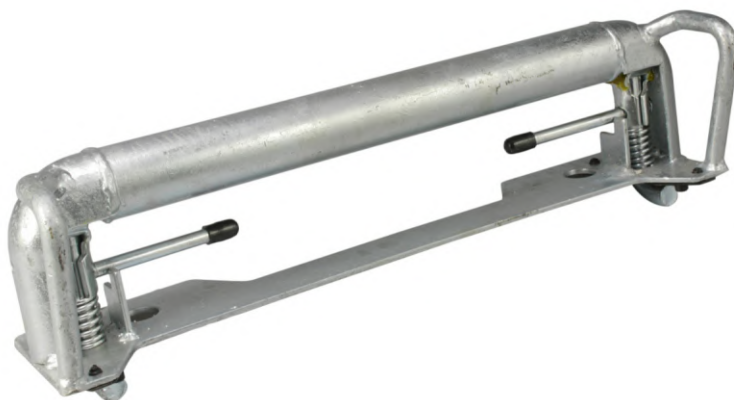
Klin do kół
ocynkowany

515x145x150

4,2

445

[Przejdź do sklepu B2B](#)



**Zalecamy stosowanie klinów w połączeniu z pasami do transportu.
Kliknij w katalog - Zabezpieczenie ładunku.**



Adres firmy:

Suer Polska Sp. z o.o.
ul. Ceramiczna 8
64-000 Widziszewo
Telefon +48 (65) 512 96 99
Telefax +48 (65) 513 21 48

E-Mail: info@suer.pl
www.suer.pl

