

Swier

Technika pojazdów użytkowych

Kompetencje od 1892 roku



Części zamienne Edscha



SPIS TREŚCI

CS-ULTRALINE HD	1
CS-ULTRALINE II	31
CS-ULTRALINE I	61
CS-PROFI I	87
CS-LITE PLUS	119
CS-LITE	149
CS-LITE VOLUMEN	177
CS-ECO I	205
CS-SMALL	219
VP-ULTRALINE	231
VP-LITE	257
VP-PROFI I	283
VP-CLASSIC VP- ECO I	313 345
SB-PROFI OD 2008	361
SB-PROFI DO 2008	387
TAILWING I	401
CS-HYBRID	411
CS-PROFI II	485
CS-ECO II	545
COMPACT	587
VP-STANDARD	645
VP-PROFI II	683
VP-ECO II	717
TAILWING II	743

Katalog części zamiennych Edscha
Zastrzegamy sobie prawo do wprowadzania zmian technicznych. Prawa autorskie zastrzeżone.
Teksty i zdjęcia zawarte w tym katalogu są własnością intelektualną European Trailer Systems
GmbH i Suer Nutzfahrzeugtechnik GmbH & Co. KG. Przedruk i powielanie (nawet częściowe) oraz
użycie fragmentów tekstów lub pojedynczych rysunków wymaga naszej pisemnej zgody.

Wszelka nasza odpowiedzialność za dane techniczne, opisy, zdjęcia, rysunki i zalecenia użytkowe
podane w tym katalogu jest wykluczona. Użytkownik nie może wnosić żadnych roszczeń prawnych
w oparciu o treści zamieszczone w tej publikacji. Sposób i cel użycia oferowanych produktów
należy do zakresu odpowiedzialności Klienta i nie mamy na to żadnego wpływu.

Niniejszy katalog nie jest dokumentem kontrolowanym i nie uwzględnia zmian prawnych ani
przepisów wprowadzonych przez ustawodawcę od czasu pierwszego wydania.

© Suer Nutzfahrzeugtechnik GmbH & Co KG, Listopad 2022

Pojedyncze
części zamienne
Single Spare Parts
CS-Ultraline HD

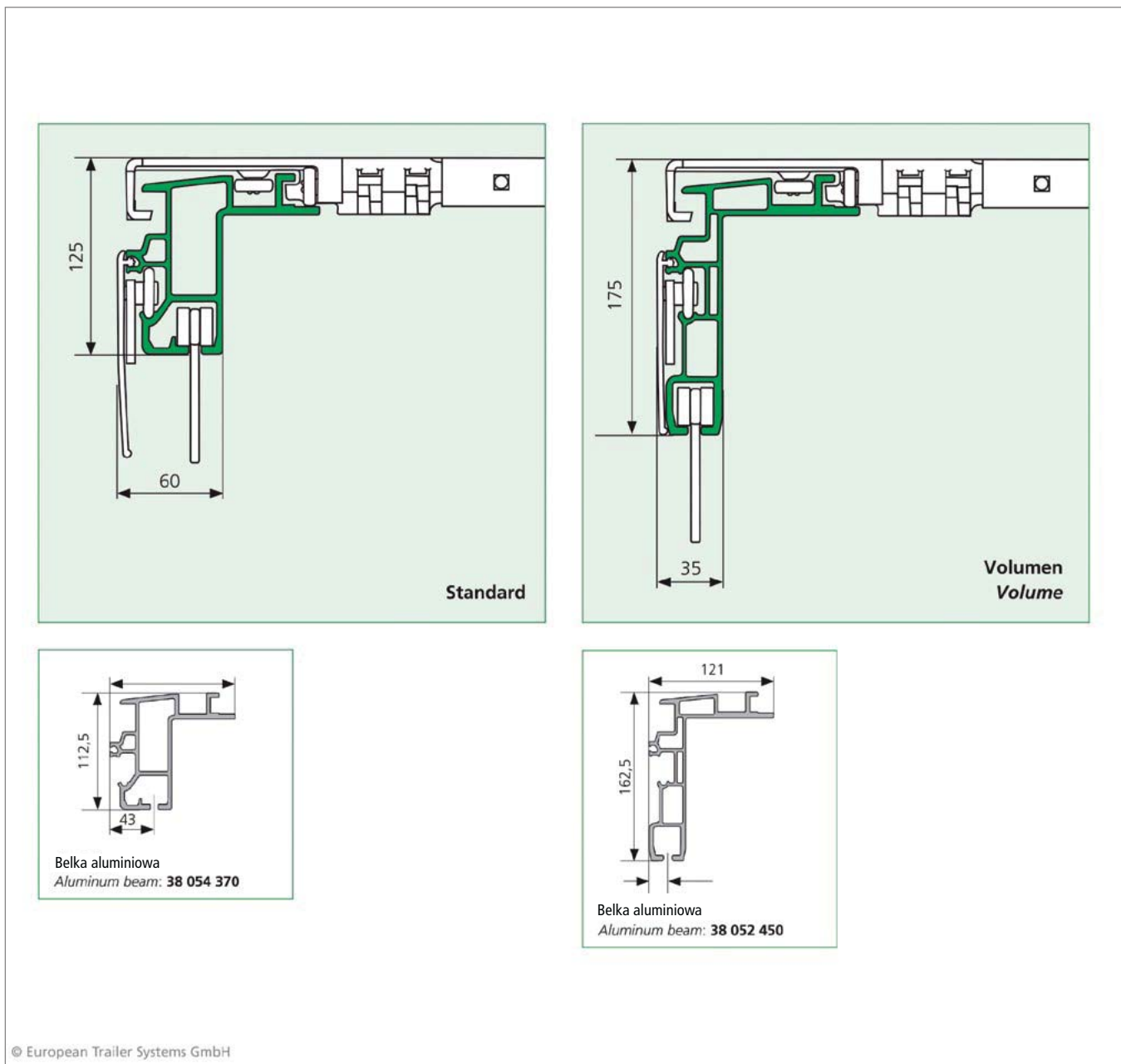
PL/EN
2022 | 02

Prospekty z opisem produktów Edscha i Sesam można pobrać na stronie internetowej www.suer.pl

Wszystkie przedstawione tu produkty są również dostępne w naszym sklepie internetowym.



Konstrukcja dachu · Roof Structure

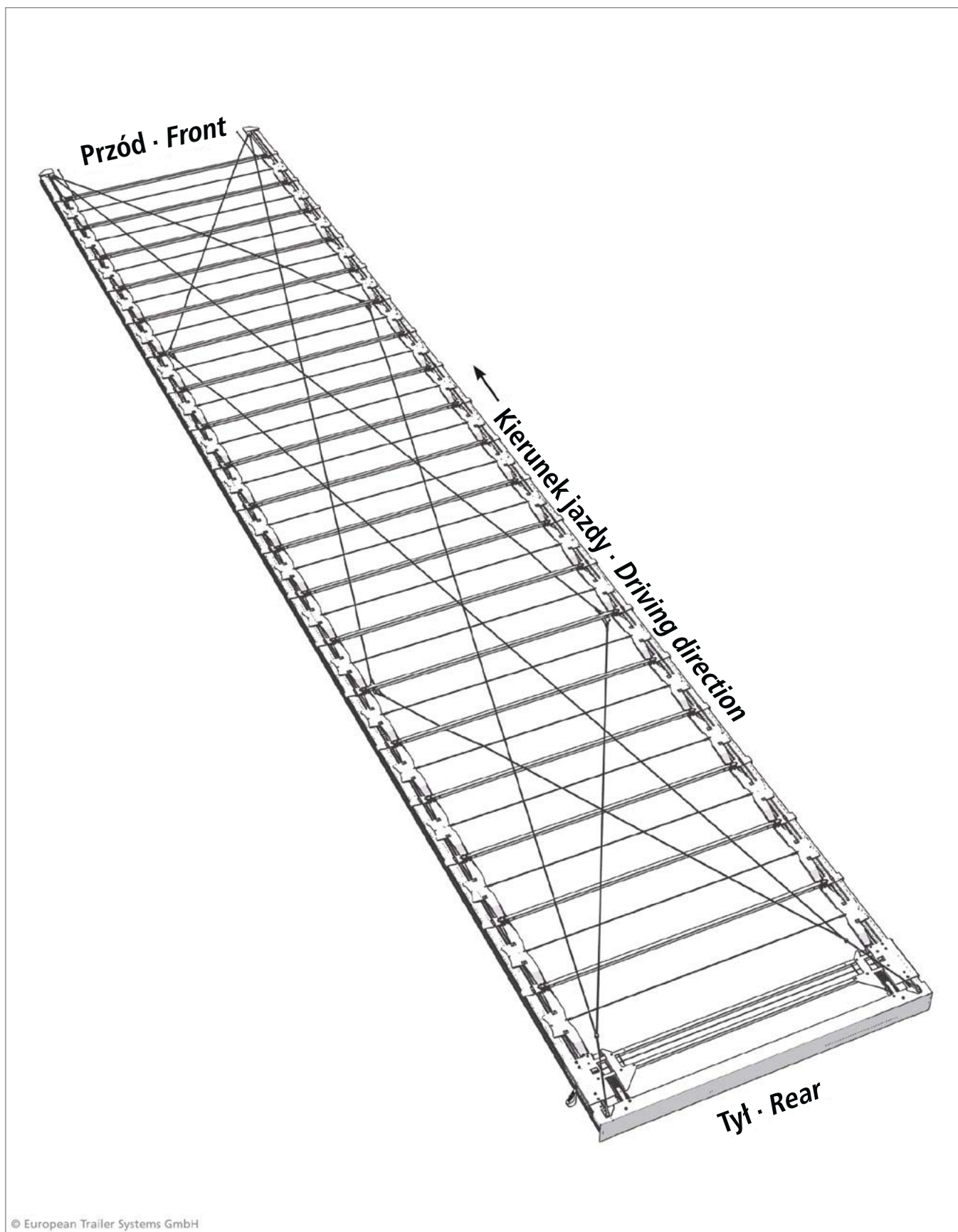


Cecha szczególna
Specific attribute

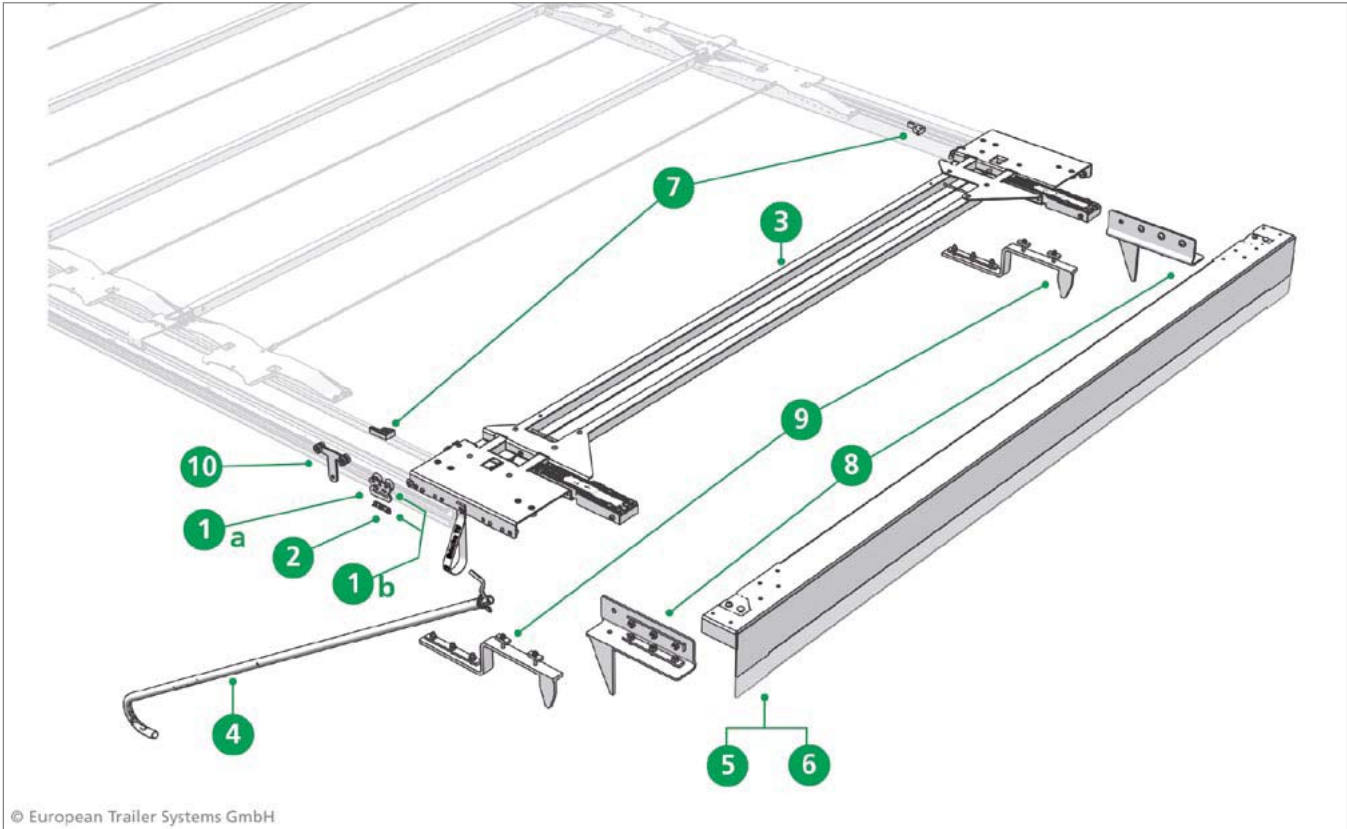
Tylny koniec dachu z belką portalową Edscha TS, połączeniem linkami i blokadą

Rear end of roof with Edscha TS portal beam, cable connection and lock

Widok ogólny · Overview



Części zamienne - tył · Spare parts rear



© European Trailer Systems GmbH



© European Trailer Systems GmbH

Poz. 1 a

Nr kat.: 660085810

Edscha TS: 40 38 085 810

Rolka boczna do plandeki bez zacisku; 0,20 kg

Side tarpaulin roller without clip; 0,20 kg



© European Trailer Systems GmbH

Poz. 1 b

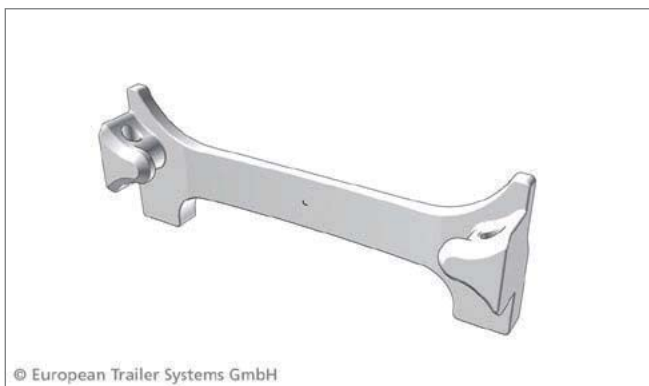
Nr kat.: 660085800

Edscha TS: 40 38 085 800

Rolka boczna do plandeki z zaciskiem; 0,22 kg

Side tarpaulin roller with clip; 0,22 kg

Części zamienne - tył · Spare parts rear



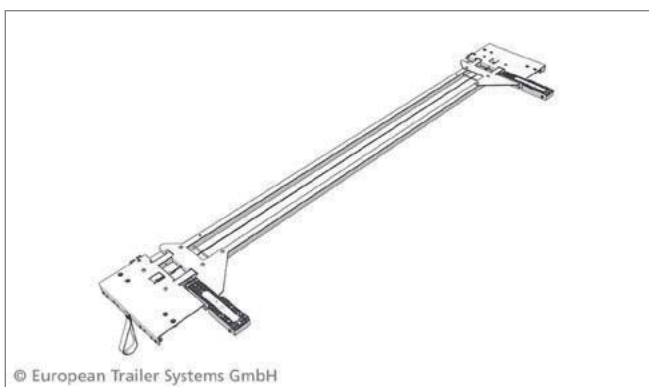
Poz. 2

Nr kat.: 660079750

Edscha TS: 40 38 079 750

Zacisk ochronny do rolki plandeki; 0,01 kg

Safety-clip for tarpaulin roller; 0,01 kg



Poz. 3

Nr kat.: 660061880

Edscha TS: 40 38 061 880

Końcówka szyny CurtainSider-UL / HD 2550 wraz z automatycznym mechanizmem nastawczym; 20,07 kg

End carriage incl. automatic fold up CurtainSider-UL / HD 2550; 20,07 kg



Poz. 4

Nr kat.: 660025180

Edscha TS: 40 38 062 430

Cięgło; 4,00 kg

Tie rod; 4,00 kg



Bez nr poz.

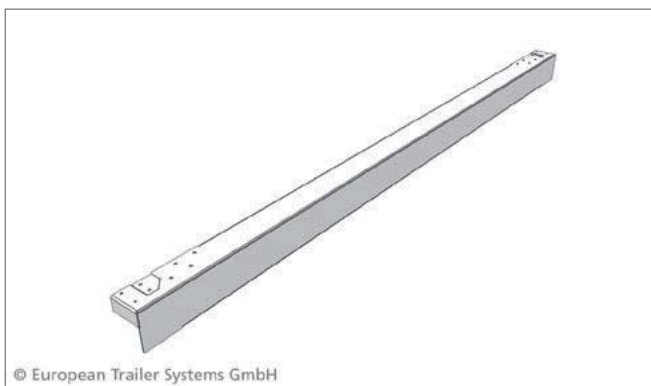
Nr kat.: 660830190

Edscha TS: 40 00 083 019

Zaczep do cięgła, Ø 6 x 40 mm, ze stali ocynkowanej; 0,024 kg

Tube lynchpin, Ø 6 x 40 mm, zinc plated steel, for tie rod; 0.024 kg

Części zamienne - tył · Spare parts rear



Poz. 5

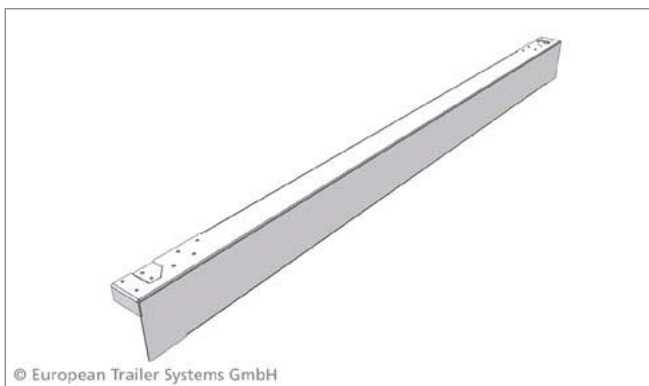
Nr kat.: 660063270

Edscha TS: 40 38 063 270

Belka portalowa CurtainSider-UL / HD Standard 2550 x 130 kpl;
15,64 kg

Gantry beam CurtainSider-UL / HD Standard 2550 x 130 cpl.;
15,64 kg

Części zamienne - tył · Spare parts rear



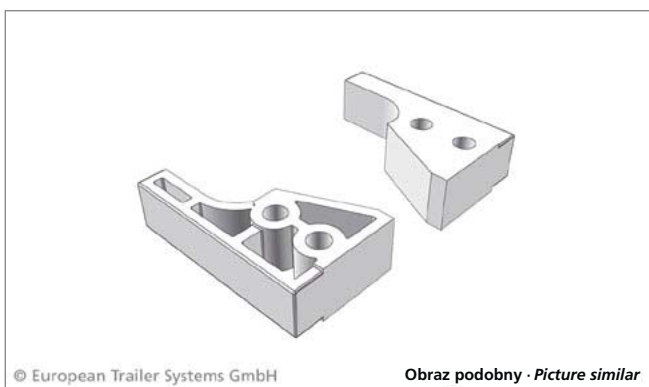
Poz. 6

Nr kat.: 660063310

Edscha TS: 40 38 063 310

Belka portalowa CurtainSider-UL / HD Standard 2550 x 190,
kpl.; 18,67 kg

Gantry beam CurtainSider-UL / HD Volume 2550 x 190 cpl.;
18,67 kg



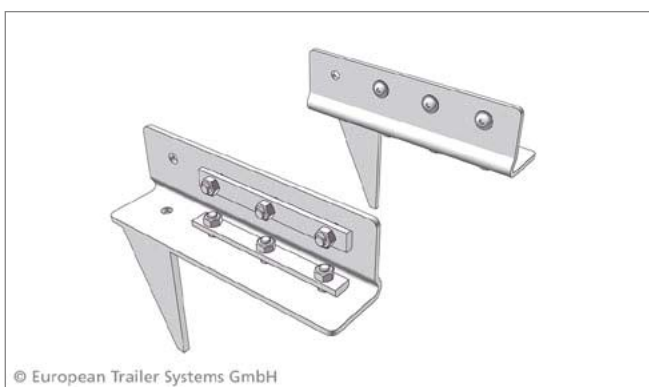
Poz. 7

Nr kat.: 660064980

Edscha TS: 40 38 064 980

Rampa tylnego portalu dachu, kpl., (2 szt.) 0,37 kg

Ramp locking rear (2 pieces); 0,30 kg



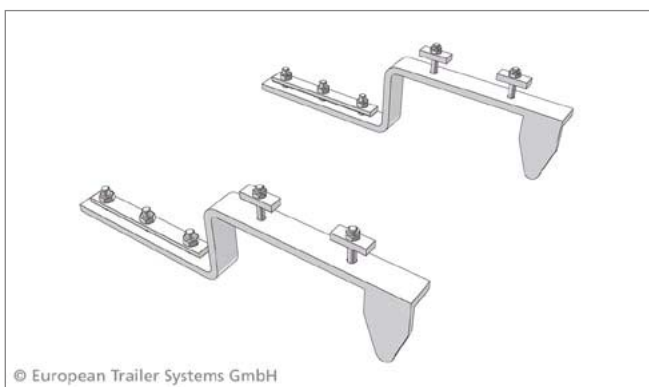
Poz. 8

Na zamówienie · on request

Edscha TS: 40 38 077 970

Zestaw montażowy CurtainSider-UL/HD Standard, tylny

Assembly kit CurtainSider-UL/HD Standard back



Poz. 9

Na zamówienie · on request

Edscha TS: 40 38 078 050

Zestaw montażowy CurtainSider-UL/HD Volumen, tylny

Assembly kit CurtainSider-UL/HD Volume back

Części zamienne - tył · Spare parts rear



Poz. 10

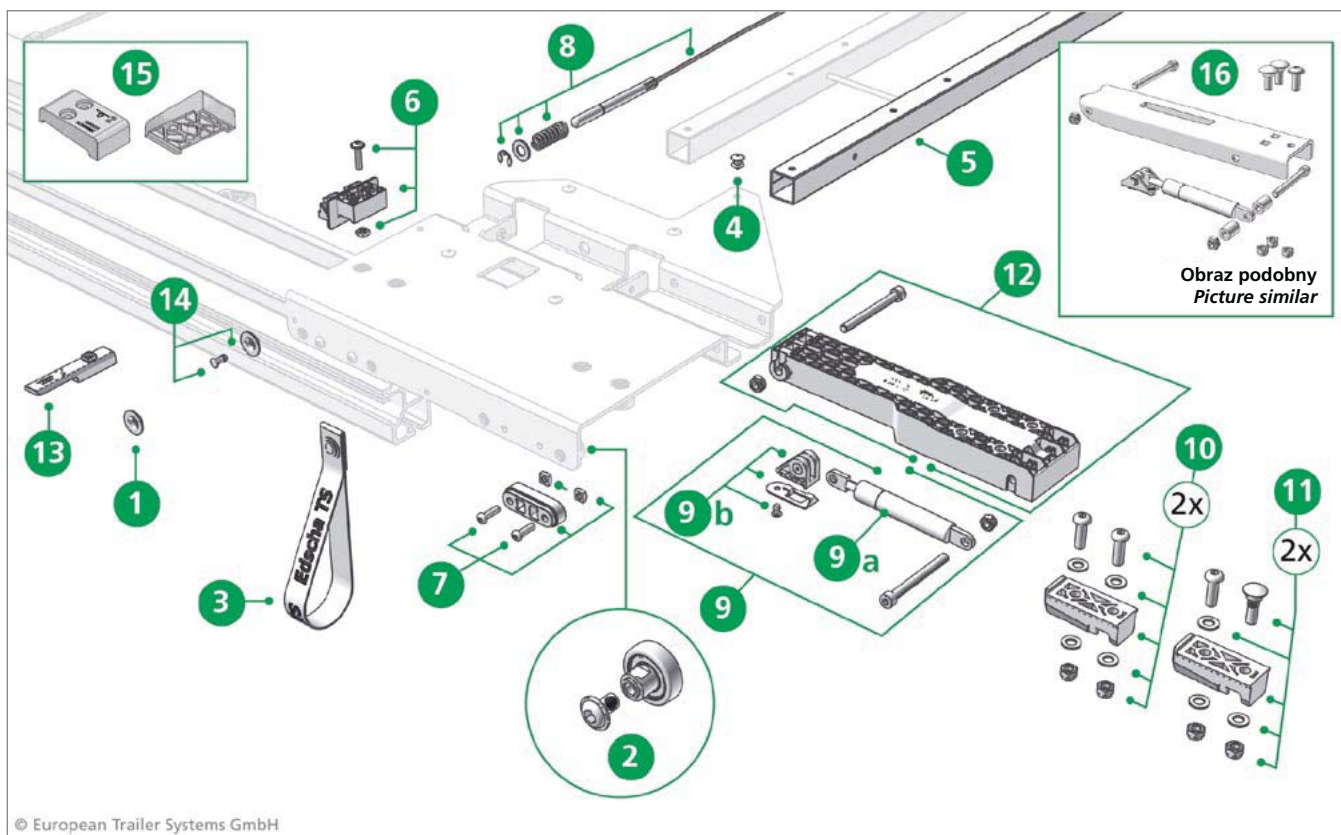
Nr kat.: 660048420

Edscha TS: 40 38 048 420

Wózek do kłonic - wersja Vol./Std/Univ.; 0,03 kg

Stanchion roller carrier Vol./Std/Univ.; 0,03 kg

Części zamienne - tył · Spare parts rear



© European Trailer Systems GmbH

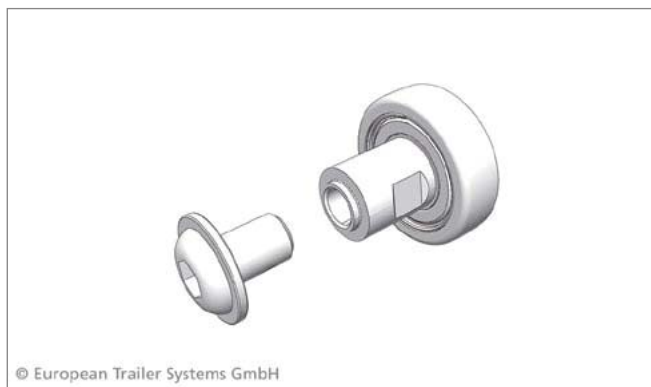


© European Trailer Systems GmbH

Poz. 1

Nr kat.: 660633950
Edscha TS: 40 00 063 395

Tarcza mocująca; 0,01 kg
Fixing disc; 0,01 kg



© European Trailer Systems GmbH

Poz. 2

Nr kat.: 660072780
Edscha TS: 40 38 072 780

Zestaw naprawczy rolek, z gwintem wewnętrznym M6; 0,03 kg
Repair kit roller with inside thread M6; 0,03 kg

Części zamienne - tył · Spare parts rear



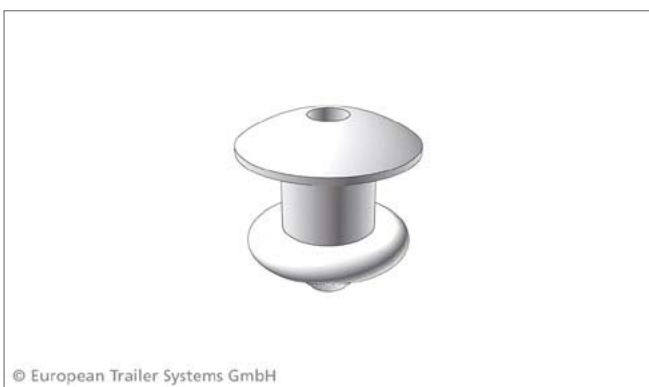
Poz. 3

Nr kat.: 660033041

Edscha TS: 40 38 033 041

Pas ściąający, kpl.; 0,02 kg

Pull strip cpl.; 0,02 kg



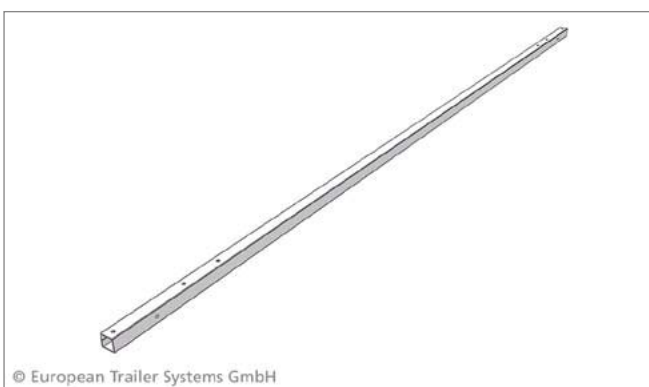
Poz. 4

Nr kat.: 660010077

Edscha TS: 40 01 010 077

Nit zrywalny 6,5 x 16,3 A St; 0,01 kg

Blind rivet 6,5 x 16,3 A St; 0,01 kg



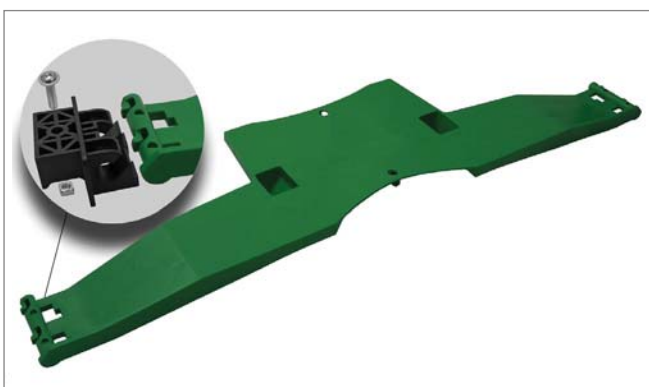
Poz. 5

Nr kat.: 660061830

Edscha TS: 40 38 061 830

Poprzeczka do końcówki szyny 30 x 30 x 2280; 3,97 kg

Bow für end carriage 30 x 30 x 2280; 3,97 kg



Poz. 6

Nr kat.: 660064990

Edscha TS: 40 38 064 990

Uchwyt przegubu dachowego do wózka końcowego; 1,00 kg

Articulationset fixing end carriage; 1,00 kg

Części zamienne - tył · Spare parts rear



Poz. 7

Nr kat.: 660065000

Edscha TS: 40 38 065 000

Łącznik ślizgowy, kpl., z tworzywa sztucznego; 0,10 kg

Sliding piece set plastic; 0,10 kg



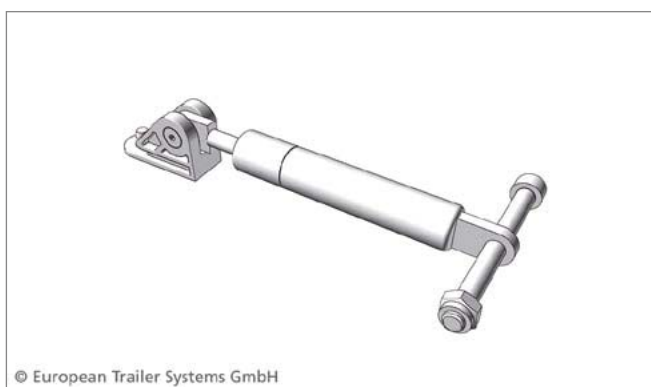
Poz. 8

Nr kat.: 660065010

Edscha TS: 40 38 065 010

Blokada, kpl. AB 2550; 0,50 kg

Locking set AB 2550; 0,50 kg



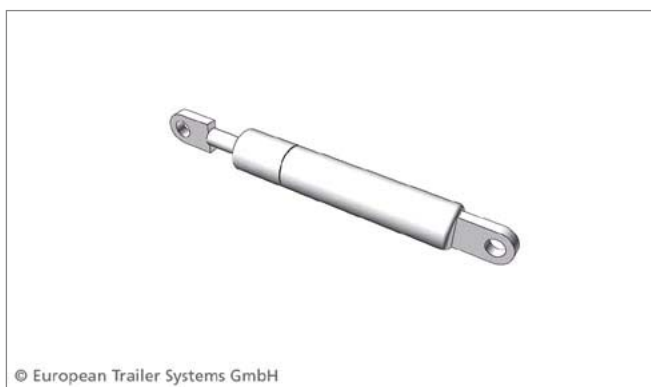
Poz. 9

Nr kat.: 660065020

Edscha TS: 40 38 065 020

Zestaw naprawczy sprężyny gazowej 700 N do automatyki nastawczej (z tworzywa sztucznego); 0,23 kg

Repairkit Gas spring 700 N for automatic adjustment mechanism (plastic); 0,23 kg



Poz. 9a

Nr kat.: 660750990

Edscha TS: 40 00 075 099

Sprężyna gazowa 700 N; 0,14 kg

Gas spring 700 N; 0,14 kg

Części zamienne - tył · Spare parts rear



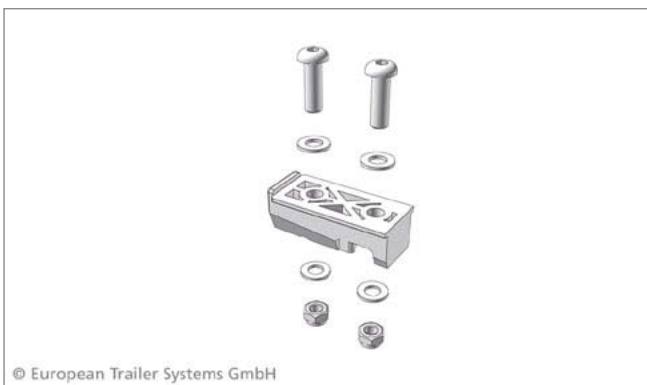
Poz. 9b

Nr kat.: 660081770

Edscha TS: 40 38 081 770

Zestaw naprawczy uchwytu sprężyny gazowej UL II / HD / VP-UL;
0,04 kg

Gas spring holder repair kit UL II / HD / VP-UL; 0,04 kg



Poz. 10

Nr kat.: 660065030

Edscha TS: 40 38 065 030

Zestaw prowadnic do belki portalowej, kpl. (2 szt.),
z tworzywa sztucznego; 0,80 kg

Guide tube set gantry beam compl. (2 pieces) plastic; 0,80 kg



Poz. 11

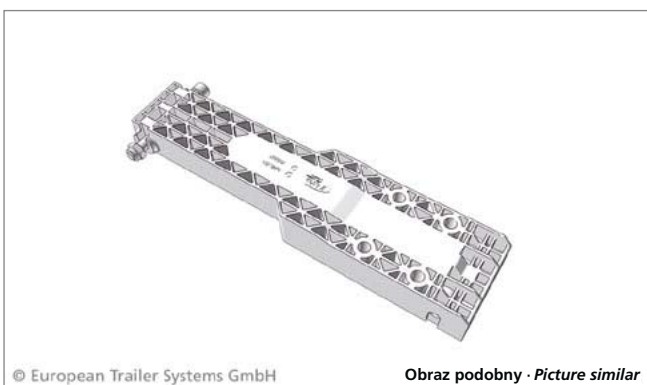
Nr kat.: 660065040

Edscha TS: 40 38 065 040

Zestaw prowadnic do belki portalowej, kpl. EN 12642 XL*
(2 szt.), z tworzywa sztucznego; 0,16 kg

Guide tube set gantry beam compl. EN 12642 XL (2 pieces)
plastic; 0,16 kg*

EN 12642 XL do konstrukcji zabezpieczających ładunek
EN 12642 XL for cargo securing bodyworks



Poz. 12

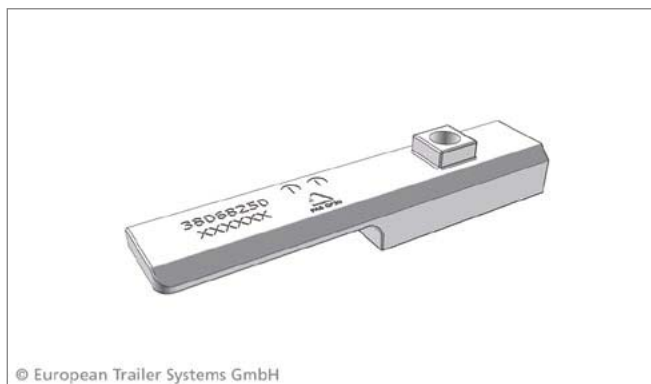
Nr kat.: 660065050

Edscha TS: 40 38 065 050

Zestaw naprawczy automatyki nastawczej, z tworzywa
sztucznego; 0,50 kg

Repair kit automatic adjustment mechanism plastic; 0,50 kg

Części zamienne - tył · Spare parts rear



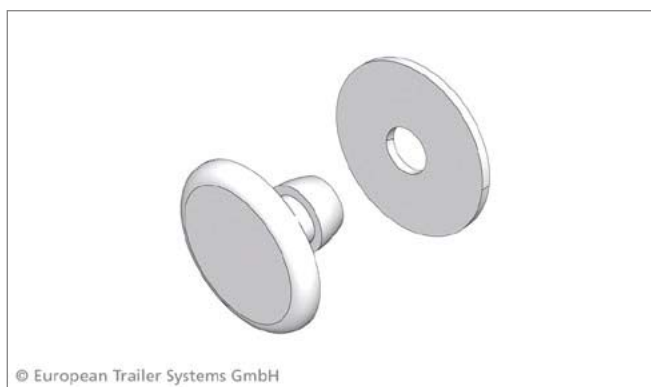
Poz. 13

Nr kat.: 660068250

Edscha TS: 40 38 068 250

Uchwyt dla wersji Volumen; 0,02 kg

Hook for Volume version; 0,02 kg



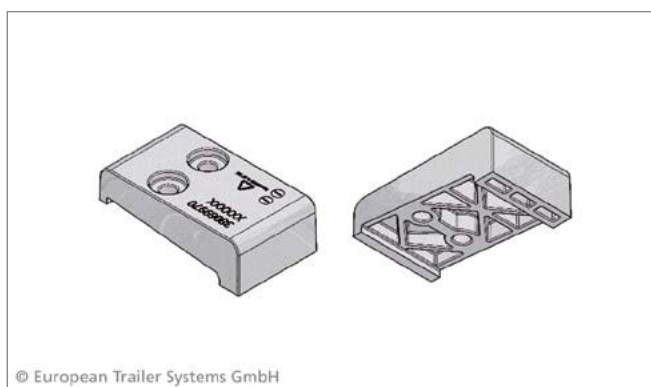
Poz. 14

Nr kat.: 660070700

Edscha TS: 40 38 070 700

Zestaw do mocowania plandeki (dla 25 poprzeczek); 0,30 kg

Fastening-parts kit for tarpaulin (for 25 bow); 0,30 kg



Poz. 15

Nr kat.: 660069970

Edscha TS: 40 38 069 970

Odbojnik zabezpieczający UL-II (2x 38069970); 0,04 kg

security stopper UL-II (2x 38069970); 0,04 kg



Poz. 16

Na zamówienie · on request

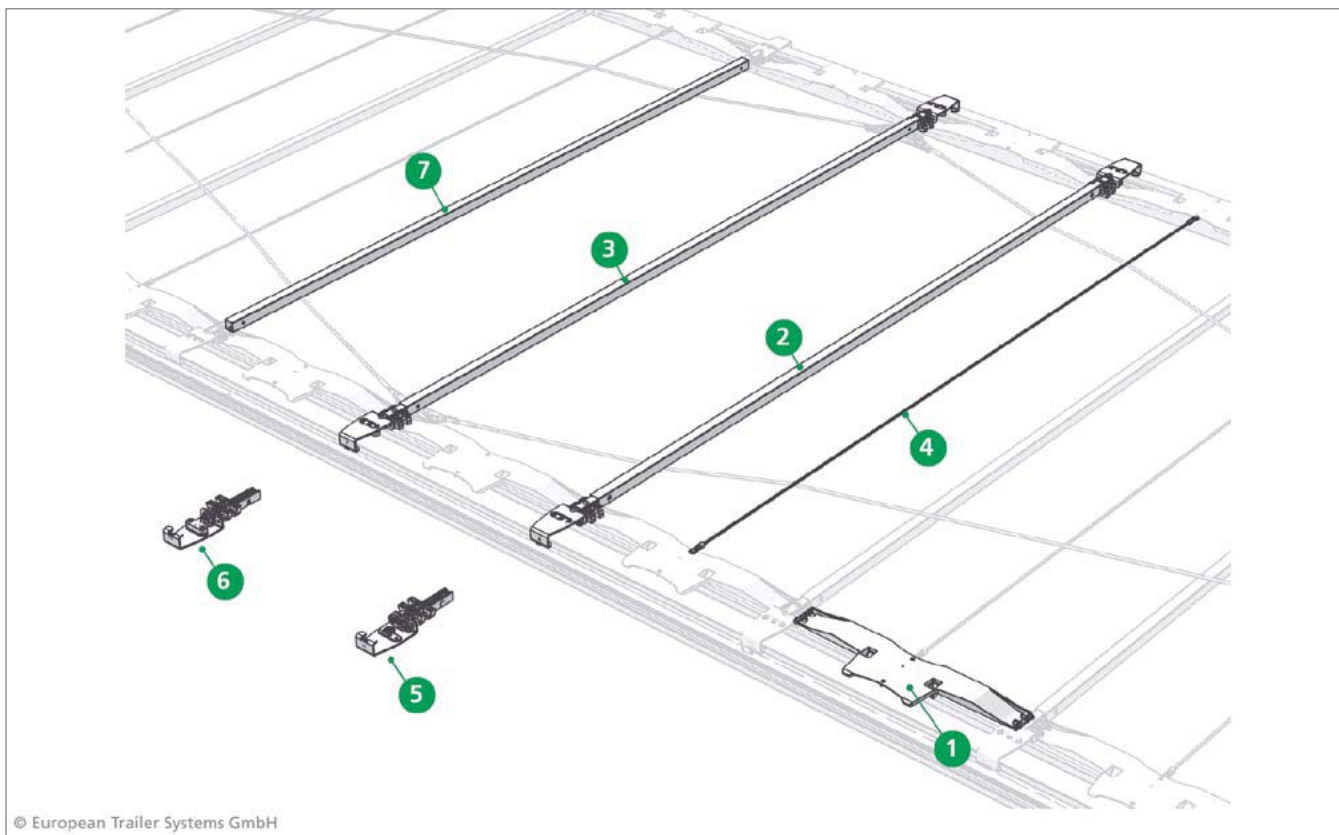
Edscha TS: 40 38 096 960

Zestaw naprawczy ramienia podnoszącego UL II HD; 1,19 kg

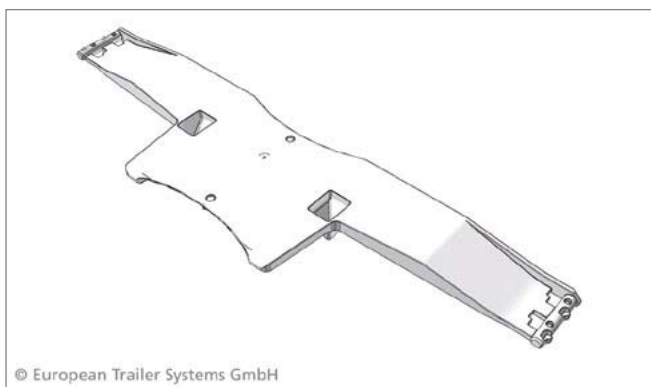
repair kit lifting arm UL II HD; 1,19 kg

Obraz podobny · Picture similar

Części zamienne - środek · Spare parts middle



© European Trailer Systems GmbH



© European Trailer Systems GmbH

Poz. 1

Nr kat.: 660074610

Edscha TS: 40 38 074 610

Przegub dachowy z tworzywa sztucznego; 0,21 kg

Plastic link; 0,21 kg



© European Trailer Systems GmbH

Poz. 2

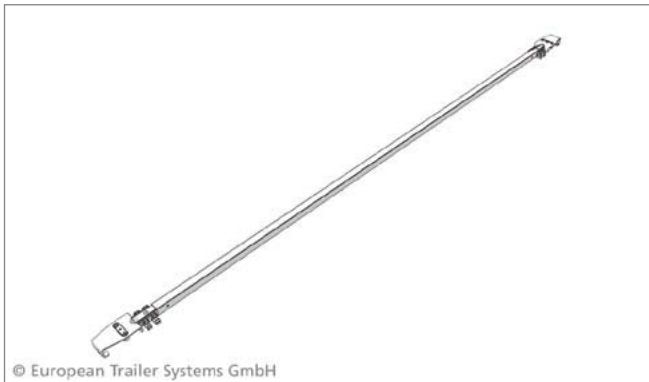
Na zamówienie · on request

Edscha TS: 40 38 077 330

Poprzeczka CurtainSider-UL / HD 2550 z wózkiem rolkowym;
4,32 kg

Bow CurtainSider-UL / HD 2550 with roller carriage; 4,32 kg

Części zamienne - środek · Spare parts middle



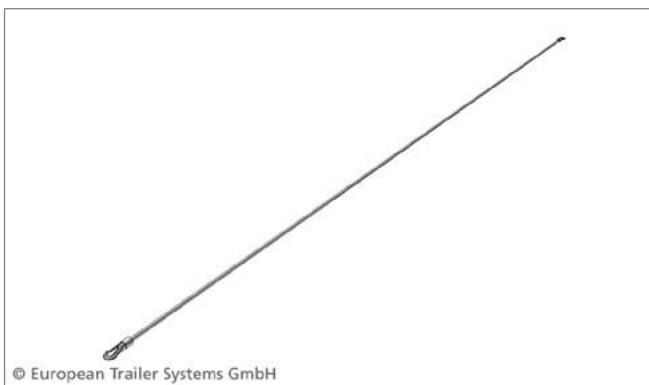
Poz. 3

Na zamówienie · on request

Edscha TS: 40 38 077 350

Końcówka szyny CurtainSider-UL / HD 2550 z łącznikiem ślizgowym; 4,35 kg

Bow CurtainSider-UL / HD 2550 with slider; 4,35 kg



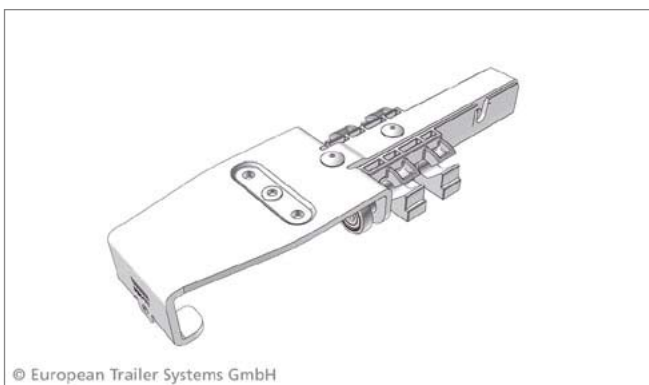
Poz. 4

Nr kat.: 660055570

Edscha TS: 40 38 055 570

Linka napinacza 1300 XL; 0,04 kg

Expander rope 1300 XL; 0,04 kg



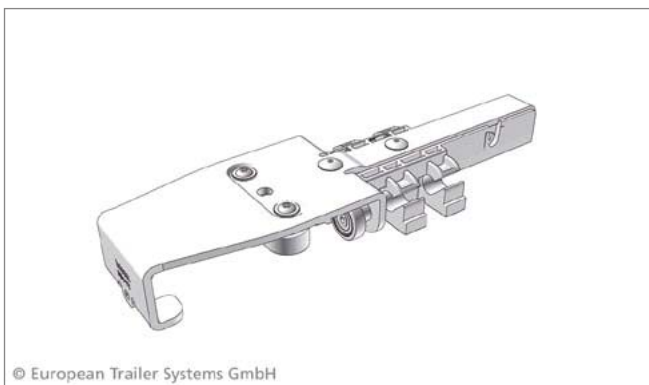
Poz. 5

Nr kat.: 660077260

Edscha TS: 40 38 077 260

Wózek rolkowy UL II/ HD; 0,71 kg

Roller carriage UL-II / HD; 0,71 kg



Poz. 6

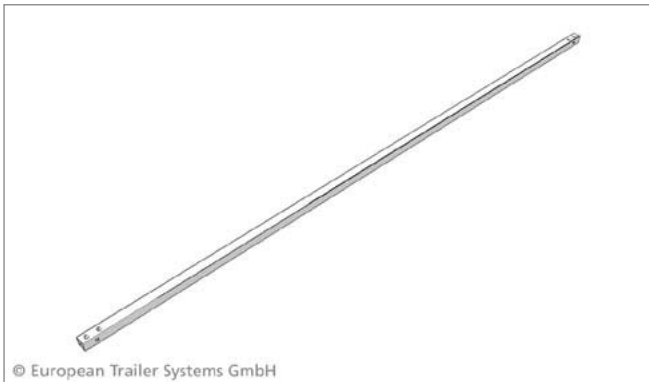
Nr kat.: 660075890

Edscha TS: 40 38 077 320

Wózek rolkowy UL- II/ z łącznikiem ślizgowym HD; 0,73 kg

Roller carrier UL-II / HD Sliding block; 0,73 kg

Części zamienne - środek · Spare parts middle



Poz. 7

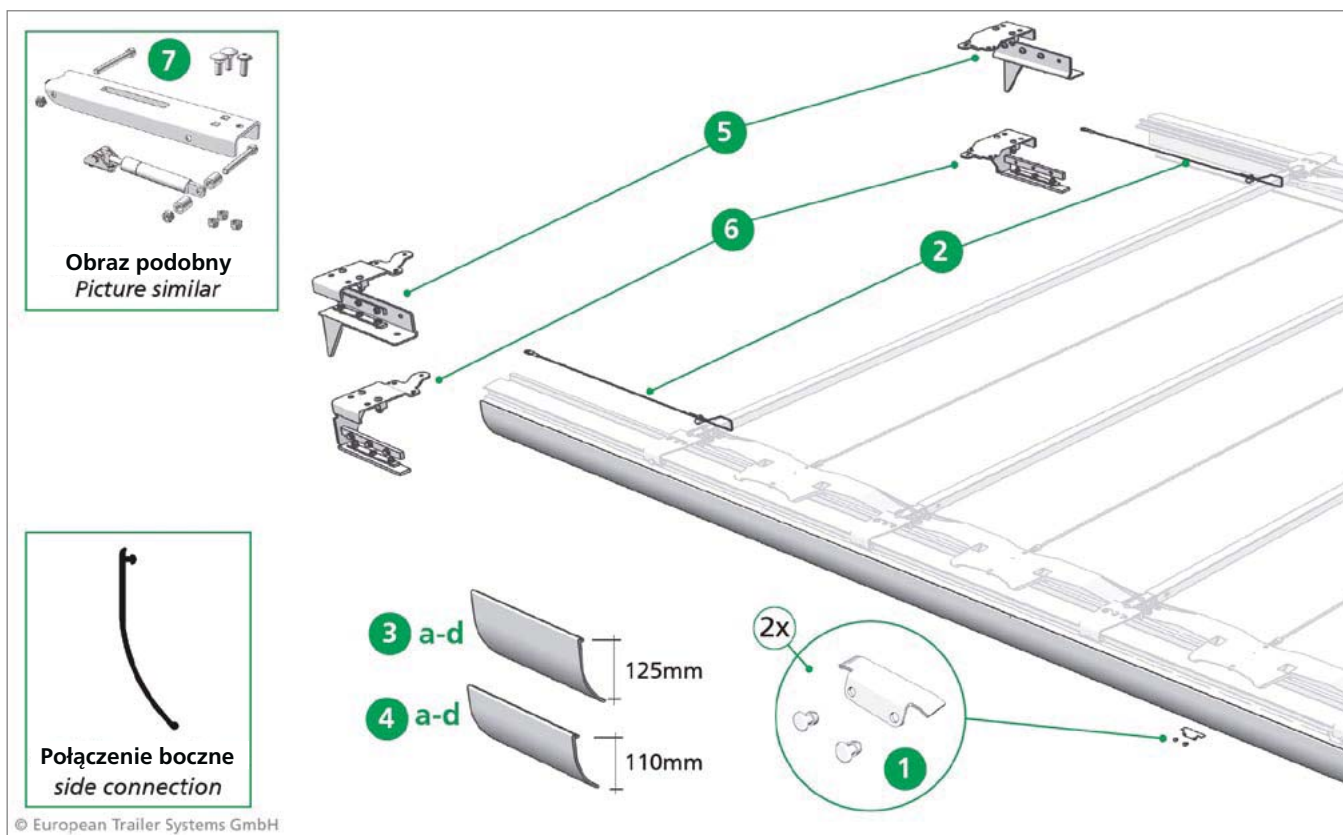
Nr kat.: 660053280

Edscha TS: 40 38 053 280

Poprzeczka UL 30 x 30 x 1,5 x 2153, z otworami; 2,81 kg

Bow UL 30 x 30 x 1,5 x 2153 punched; 2,81 kg

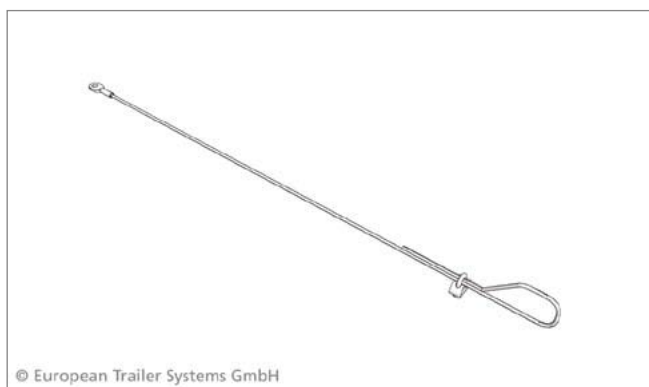
Części zamienne - przód · Spare parts front



Poz. 1

Nr kat.: 660064970
Edscha TS: 40 38 064 970

Rampa portalu dachowego, przednia, kpl., (2 szt.); 0,37 kg
Ramp locking front (2 pieces); 0,30 kg



Poz. 2

Nr kat.: 660068710
Edscha TS: 40 38 068 710

Komplet linek zabezpieczających; 0,30 kg
Safety rope set; 0,30 kg

Części zamienne - przód · Spare parts front



Ohne Poz.

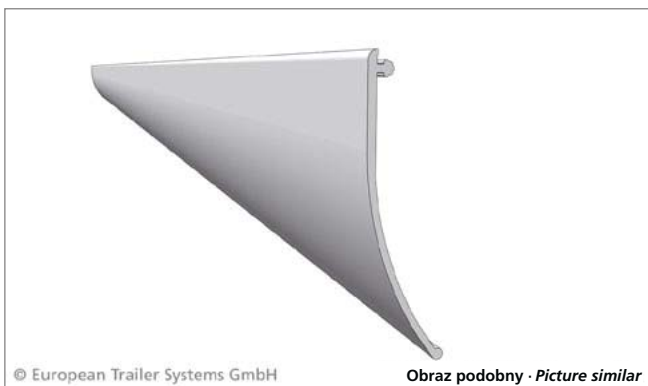
Nr kat.: 660854310

Edscha TS: 41 00 085 431

Linka zabezpieczająca Ø 4 mm, do mocowania burty czołowej,
ze stali ocynkowanej, długość ok.1000 mm; 0,05 kg

*Safety cable Ø 4 mm, for headboard connection, zinc plated steel;
length approx. 1000 mm; 0.05 kg*

Części zamienne - przód · Spare parts front



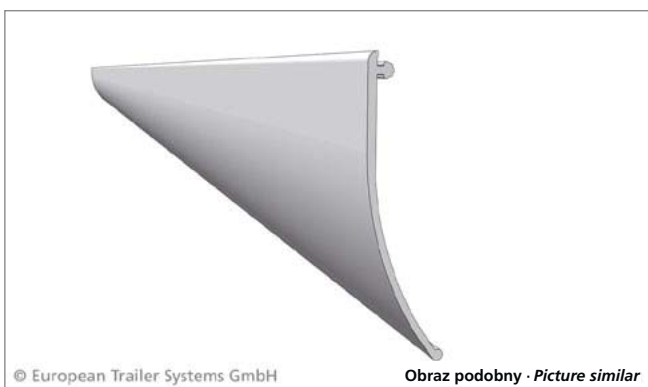
Poz. 3a

Nr kat.: 660087380

Edscha TS: 40 38 087 380

Uszczelki profilowe 13700 x 125, szare, wersja Standard, w rolce; 8,18 kg

PVC pelmet 13700 x 125 grey Standard (roll); 8,18 kg



Poz. 3b

Nr kat.: 660087390

Edscha TS: 40 38 087 390

Uszczelki profilowe 18500 x 125, szare, wersja Standard, w rolce; 11,80 kg

PVC pelmet 18500 x 125 grey Standard (roll); 11,80 kg



Poz. 3c

Nr kat.: 660087400

Edscha TS: 40 38 087 400

Uszczelki profilowe 13700 x 125, czarne, wersja Standard, w rolce; 9,20 kg

PVC pelmet 13700 x 125 black Standard (roll); 9,20 kg



Poz. 3d

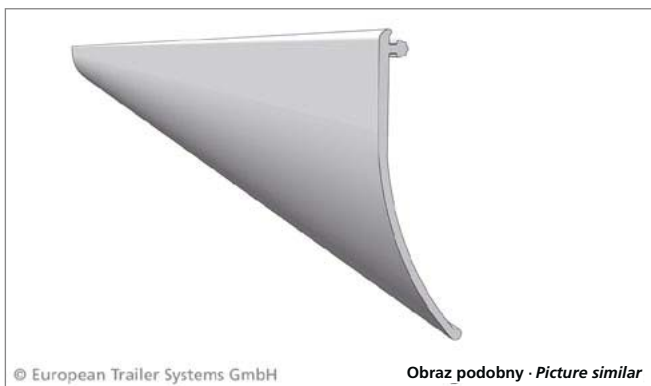
Nr kat.: 660087410

Edscha TS: 40 38 087 410

Uszczelki profilowe 18500 x 125, czarne, wersja Standard, w rolce; 12,00 kg

PVC pelmet 18500 x 125 black Standard (roll); 12,00 kg

Części zamienne - przód · Spare parts front



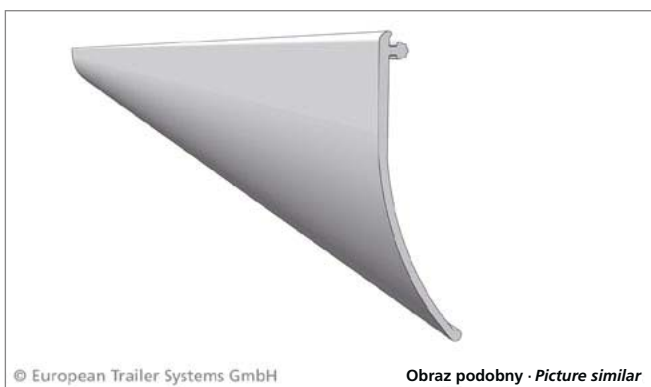
Poz. 4a

Nr kat.: 660087340

Edscha TS: 40 38 087 340

Uszczelki profilowe 13700 x 110, szare, wersja Volumen, w rolce; 7,20 kg

PVC pelmet 13700 x 110 grey Volume (roll); 7,20 kg



Poz. 4b

Nr kat.: 660087350

Edscha TS: 40 38 087 350

Uszczelki profilowe 18500 x 110, szare, wersja Volumen, w rolce; 10,60 kg

PVC pelmet 18500 x 110 grey Volume (roll); 10,60 kg



Poz. 4c

Nr kat.: 660087360

Edscha TS: 40 38 087 360

Uszczelki profilowe 13700 x 110, czarne, wersja Volumen, w rolce; 7,60 kg

PVC pelmet 13700 x 110 black side connection (roll); 7,60 kg



Poz. 4d

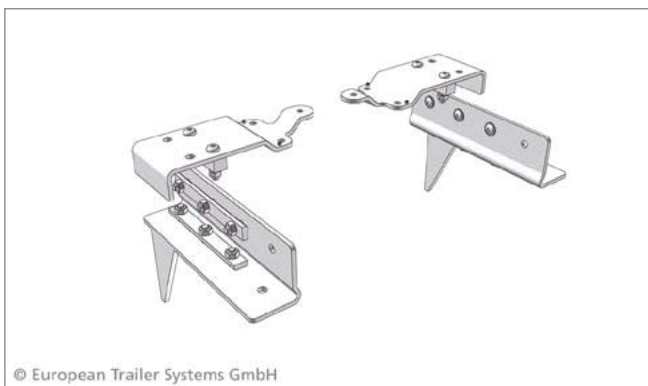
Nr kat.: 660087370

Edscha TS: 40 38 087 370

Uszczelki profilowe 18500 x 110, czarne, wersja Volumen, w rolce; 10,60 kg

PVC pelmet 18500 x 110 black Volume (roll); 10,60 kg

Części zamienne - przód · Spare parts front

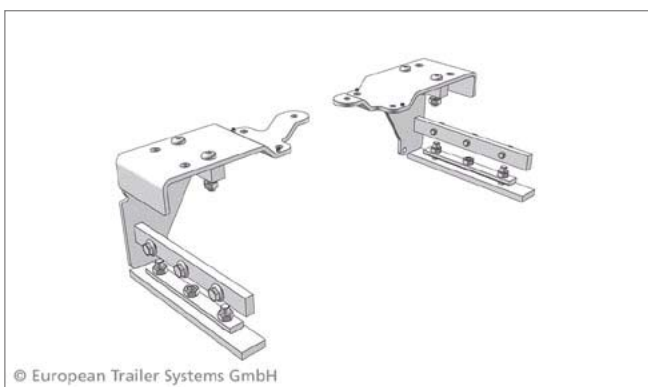


Poz. 5 **Na zamówienie · on request**

Edscha TS: 40 38 078 030

Zestaw montażowy CurtainSider-UL/HD Standard, przedni;
9,45 kg

Assembly kit CurtainSider-UL/HD Standard front; 9,45 kg



Poz. 6 **Na zamówienie · on request**

Edscha TS: 40 38 078 060

Zestaw montażowy CurtainSider-UL/HD Volumen, przedni;
7,80 kg

Assembly kit CurtainSider-UL/HD Volume front; 7,80 kg



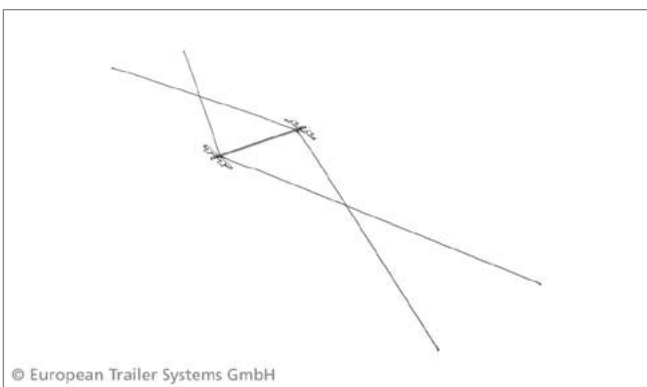
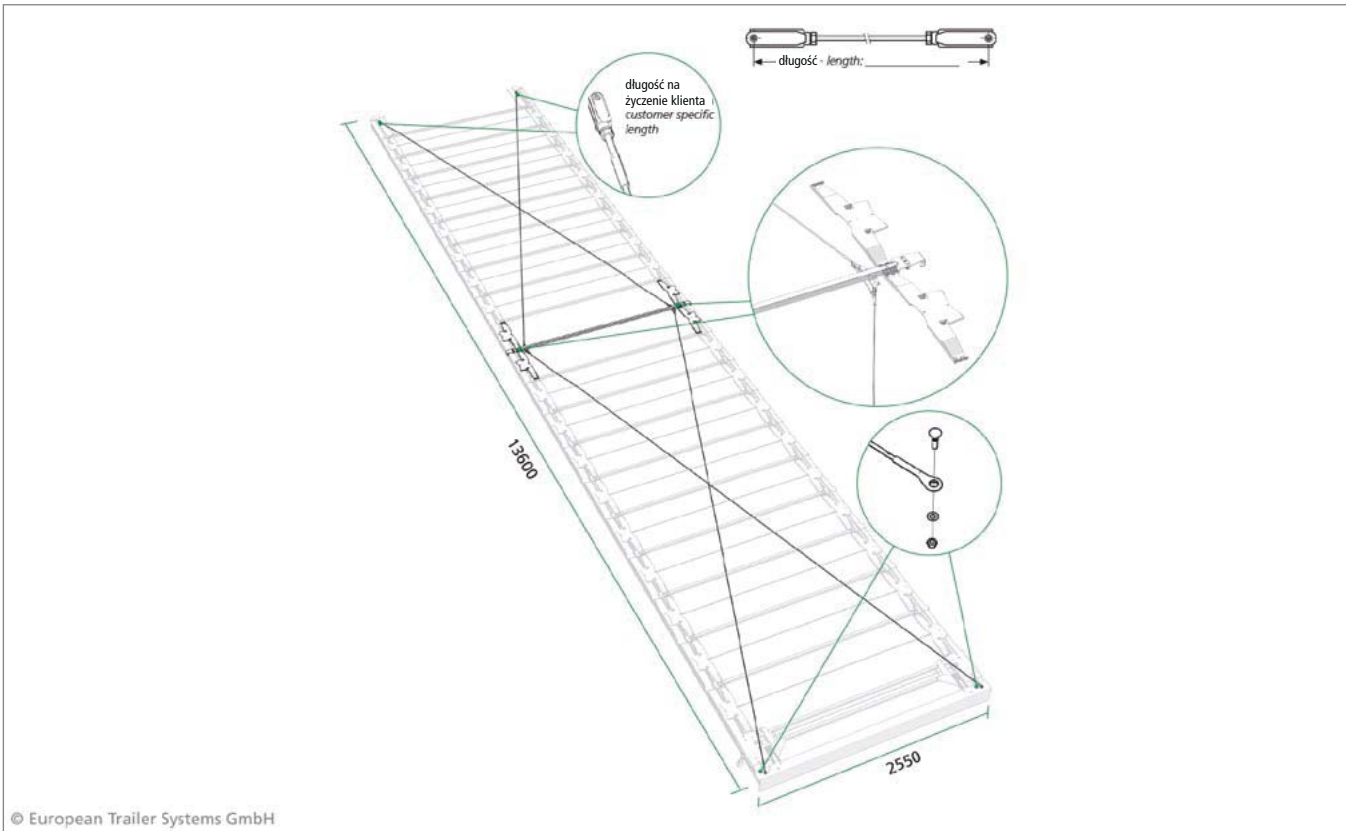
Poz. 7 **Na zamówienie · on request**

Edscha TS: 40 38 096 960

Zestaw naprawczy ramienia podnoszącego UL II HD; 1,19 kg
repair kit lifting arm UL II HD; 1,19 kg

Obraz podobny · Picture similar

Usztywnienie dachu · Roof Reinforcement



Poz. 1

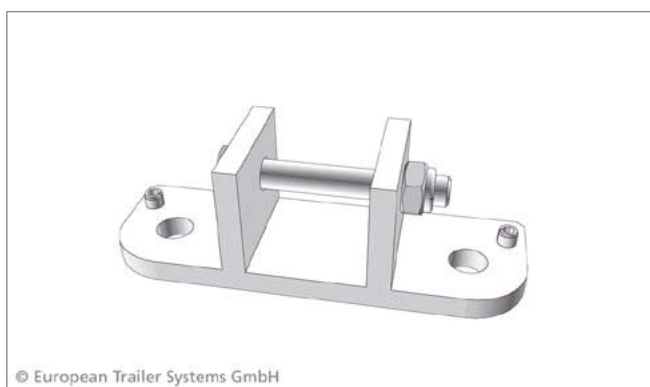
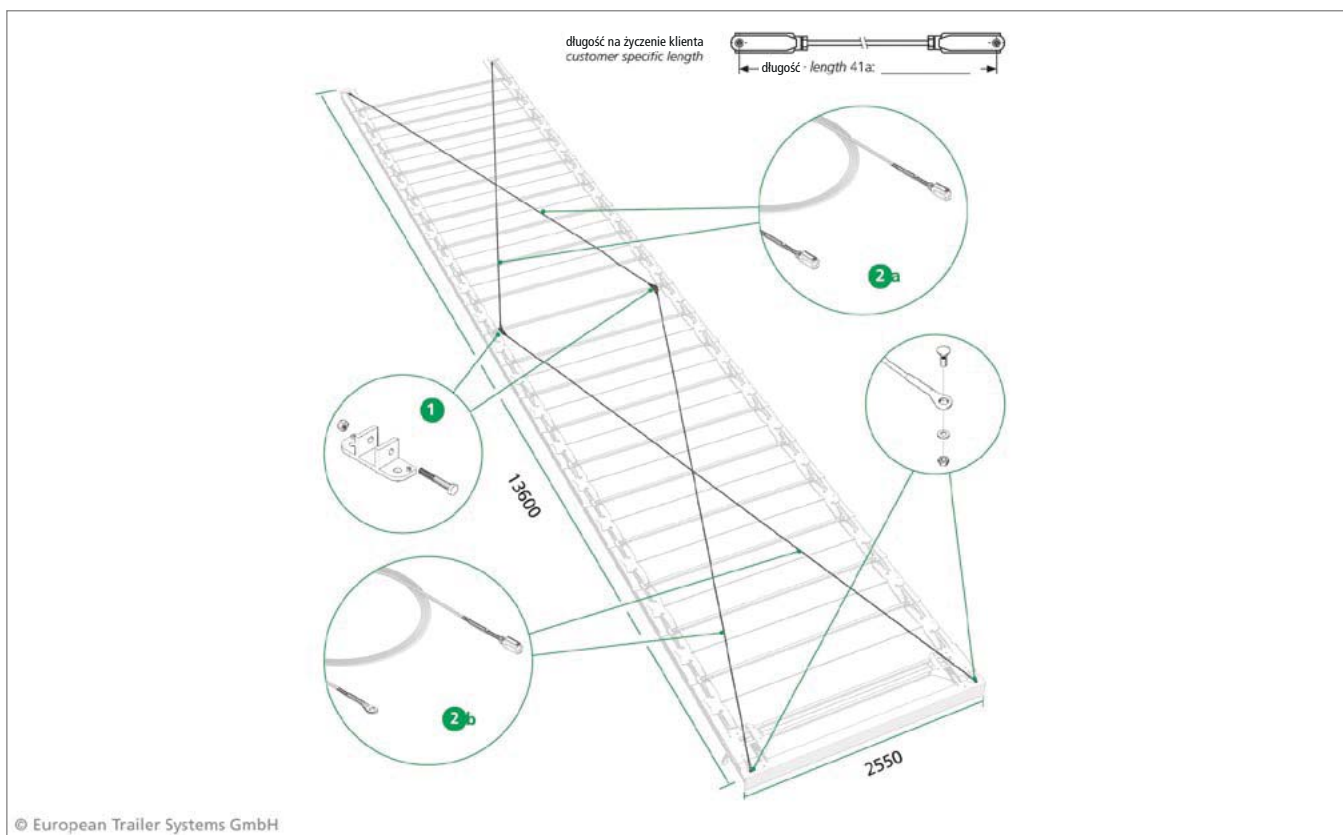
Na zamówienie · on request

Edscha TS: 40 38 078 300

Usztywnienie dachu (zestaw do późniejszej zabudowy)
CurtainSider-UL / 4-linkowe HD; 2,00 kg

Retrofit kit roof reinforcement CurtainSider-UL / HD 4
rope; 2,00 kg

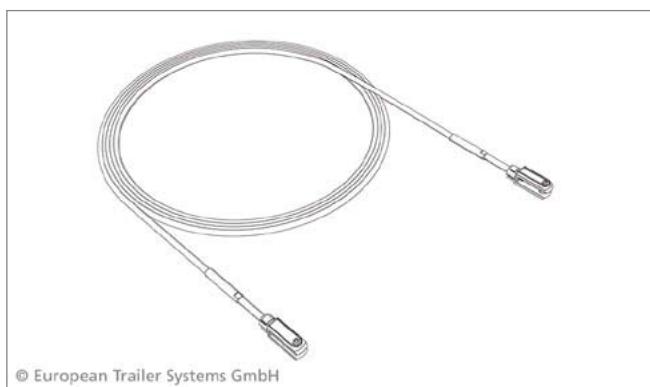
Usztywnienie dachu · Roof Reinforcement



Poz. 1

Nr kat.: 660071650
Edscha TS: 40 38 071 650

Uchwyt wraz z elementami złącznymi; 0,52 kg
Bracket with screwing; 0,52 kg

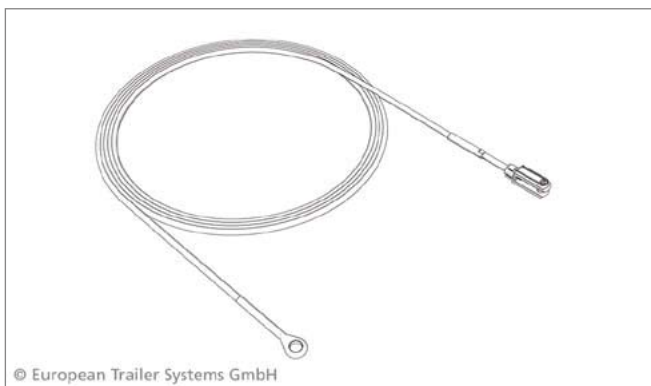


Poz. 2a

Nr kat.: 660061360
Edscha TS: 40 38 061 360

Linka z drutu 6760 z końcówkami widelkowymi po obu stronach; 4 szt., przednie; wózek rolkowy ze stali; 1,36 kg
Rope 6720mm (jaw/jaw terminal) 4 rope front steel roller carriage; 1,36 kg

Usztywnienie dachu · Roof Reinforcement



Poz. 2b

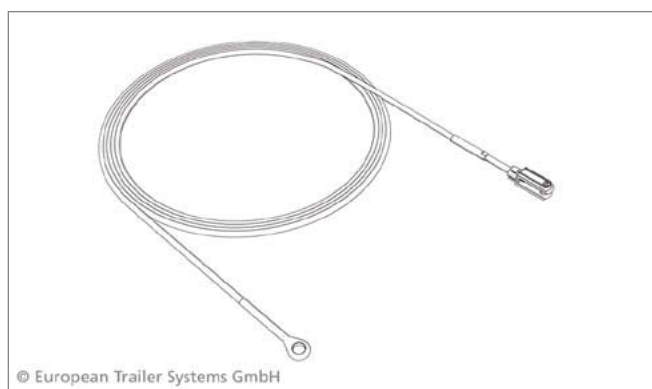
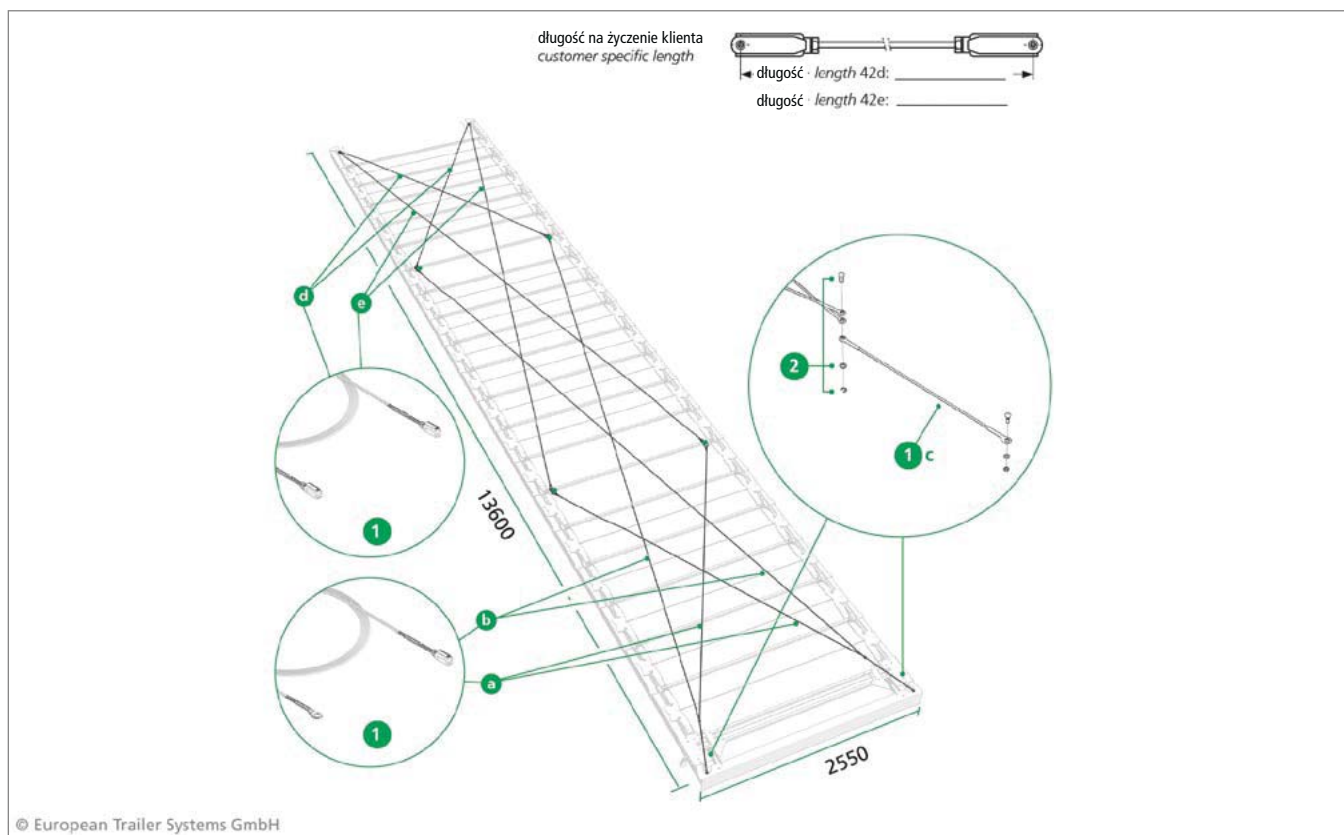
Nr kat.: 660063340

Edscha TS: 40 38 063 340

Linka z drutu 7280 z końcówkami oczko/widełki); 0,74 kg

Rope 7280 (eye/jaw terminal) 4 rope; 0,74 kg

Usztywnienie dachu · Roof Reinforcement

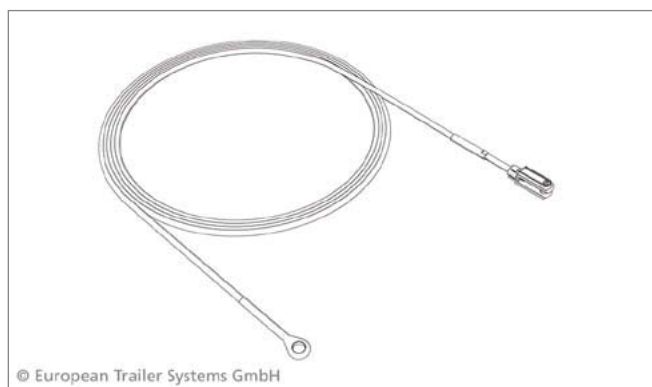


Poz. 1a

Nr kat.: 660063360

Edscha TS: 40 38 063 360

Linka z drutu 4255 z końcówkami oczko/widełki; 8 szt.; 0,69 kg
Rope 4255 (eye/jaw terminal) 8 rope; 0,69 kg



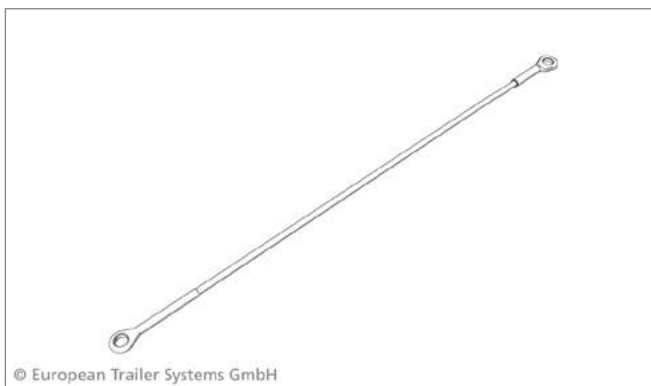
Poz. 1b

Nr kat.: 660063380

Edscha TS: 40 38 063 380

Linka z drutu 9175 z końcówkami oczko/widełki; 8 szt.; 1,49 kg
Rope 9175 (eye/jaw terminal) 8 rope; 1,49 kg

Usztywnienie dachu · Roof Reinforcement



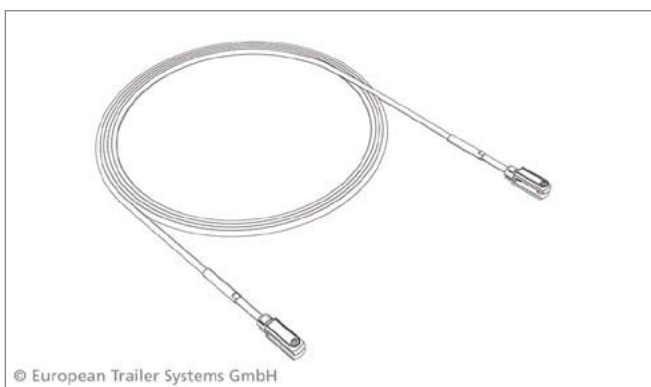
Poz. 1c

Nr kat.: 660063570

Edscha TS: 40 38 063 570

Linka z drutu z końcówkami oczkowymi 620 (5/7); 0,15 kg

Rope 620 (eye/eye) 5/7; 0,15 kg



Poz. 1d

Na zamówienie · on request

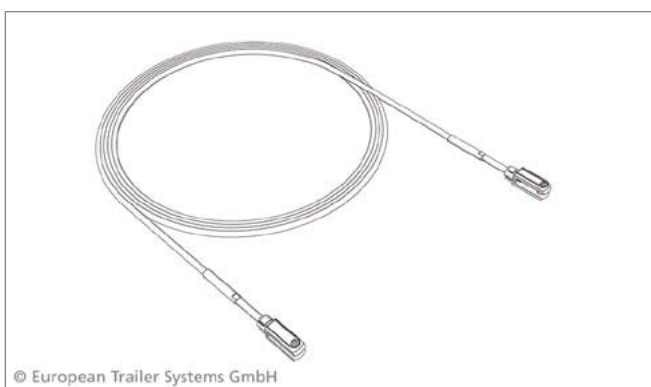
Edscha TS: 40 00 000 802

Linka z drutu (dostosowana do potrzeb klienta) z końcówkami widełkowymi z obu stron, do usztywnienia dachu EN 12642 XL*

*Rope (customer specific) (jaw / jaw) for roof reinforcement EN 12642 XL**

EN 12642 XL do konstrukcji zabezpieczających ładunek

EN 12642 XL for cargo securing bodyworks



Poz. 1e

Na zamówienie · on request

Edscha TS: 40 00 000 802

Linka z drutu (dostosowana do potrzeb klienta) z końcówkami widełkowymi z obu stron, do usztywnienia dachu EN 12642 XL*

*Rope (customer specific) (jaw / jaw) for roof reinforcement EN 12642 XL**

EN 12642 XL do konstrukcji zabezpieczających ładunek

EN 12642 XL for cargo securing bodyworks



Poz. 2

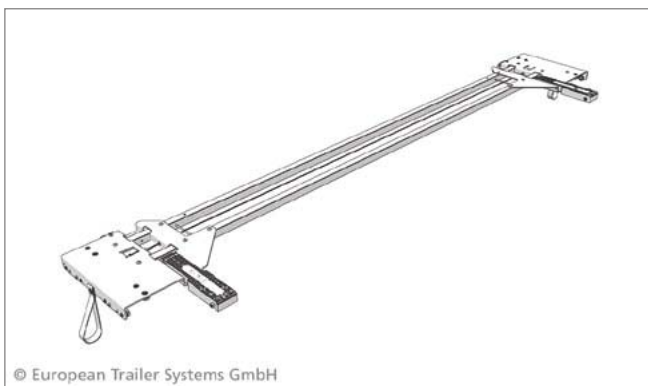
Nr kat.: 660065430

Edscha TS: 40 38 065 430

Trzpień do wykonania usztywnienia za pomocą 8 linek (kpl.); 0,08 kg

Bolt set for 8-rope reinforcement; 0,08 kg

Części zamienne · Spare parts



Poz. -

Nr kat.: 660063790

Edscha TS: 40 38 063 790

Końcówka szyny CS-UL /CurtainSider-UL /HD 2570; 20,07 kg

End carriage CS-UL / CurtainSider-UL / HD 2570; 20,07 kg



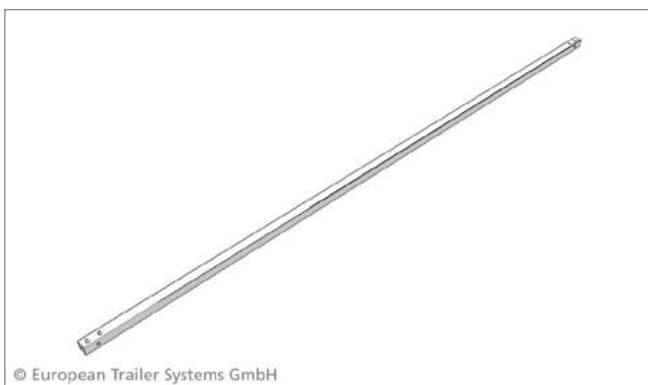
Poz. -

Na zamówienie · on request

Edscha TS: 40 38 078 230

Poprzeczka z wózkiem rolkowym CurtainSider-UL /HD 2570;
4,35 kg

Bow with roller carrier CurtainSider-UL / HD 2570; 4,35 kg



Poz. -

Nr kat.: 660058150

Edscha TS: 40 38 058 150

Poprzeczka CurtainSider-UL /HD AB 2570; 2,84 kg

Bow CurtainSider-UL/HD AB 2570; 2,84 kg



Poz. -

Nr kat.: 660075630

Edscha TS: 40 38 075 630

Blokada, kpl. AB 2570; 0,50 kg

Locking set AB 2570; 0,50 kg

Części zamienne · Spare parts



Poz. -

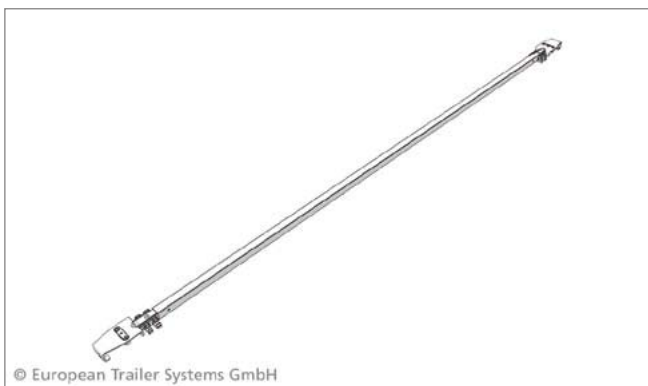
Nr kat.: 660072740

Edscha TS: 40 38 072 740

Komplet śrub do końcowej poprzeczki dachowej /belki portalowej (do ramienia nastawczego z tworzywa sztucznego); 0,07 kg

Screwset end bow / gantry beam for plastic lifting arm; 0,07 kg

Części zamienne DB · Spare parts DB



Poz. -

Na zamówienie · on request

Edscha TS: 40 38 077 360

Poprzeczka CurtainSider-UL /HD 2550 z łącznikiem ślizgowym DB*; 5,19 kg

Bow CurtainSider-UL / HD 2550 with slider DB; 5,19 kg*

DB – odpowiednia do transportu kombinowanego i z atestem Deutsche Bahn

DB = suitable for combined use and aproved by German Railways



Poz. -

Na zamówienie · on request

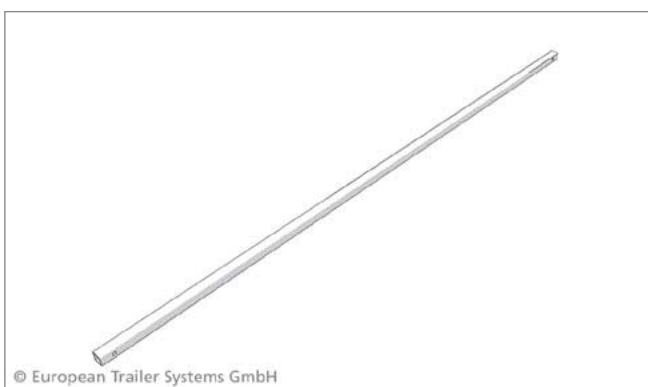
Edscha TS: 40 38 077 340

Poprzeczka CurtainSider-UL /HD 2550 z wózkiem rolkowym DB*; 5,19 kg

Bow CurtainSider-UL / HD 2550 with roller carriage DB; 5,19 kg*

DB – odpowiednia do transportu kombinowanego i z atestem Deutsche Bahn

DB = suitable for combined use and aproved by German Railways



Poz. -

Nr kat.: 660054190

Edscha TS: 40 38 054 190

Poprzeczka UL 30 x 30 x 2 x 2153, z otworami, DB*; 3,82 kg

BP UL 30 x 30 x 2 x 2153 punched DB; 3,82 kg*

DB – odpowiednia do transportu kombinowanego i z atestem Deutsche Bahn

DB = suitable for combined use and aproved by German Railways

Dalsze informacje i pomoc · Further information and help



Instrukcja · Manual

Instrukcja obsługi CS-UltraLine HD, dostępna w 25 językach
User Manual CS-UltraLine HD, 25 languages



Instrukcja · Manual

Instrukcja montażu CS-UltraLine Hd, dostępna w języku niemieckim i angielskim
Assembly Instructions CS-UltraLine HD, german-english



Instrukcja · Manual

Instrukcja wykonania napraw CS-UltraLine Hd, dostępna w języku niemieckim i angielskim
Repairing Instructions CS-UltraLine HD, german-english

Więcej informacji o tym produkcie i pomoc można znaleźć na naszej stronie internetowej w zakładce „DOWNLOAD”.

Further information on this product as well as help is available on our website, e.g. in the download area.

www.EdschaTS.com



Pojedyncze części zamienne *Single Spare Parts*

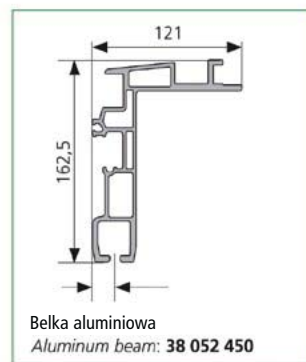
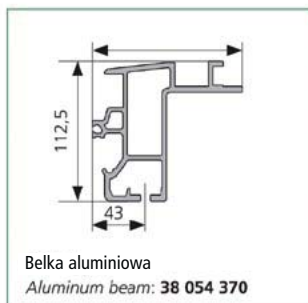
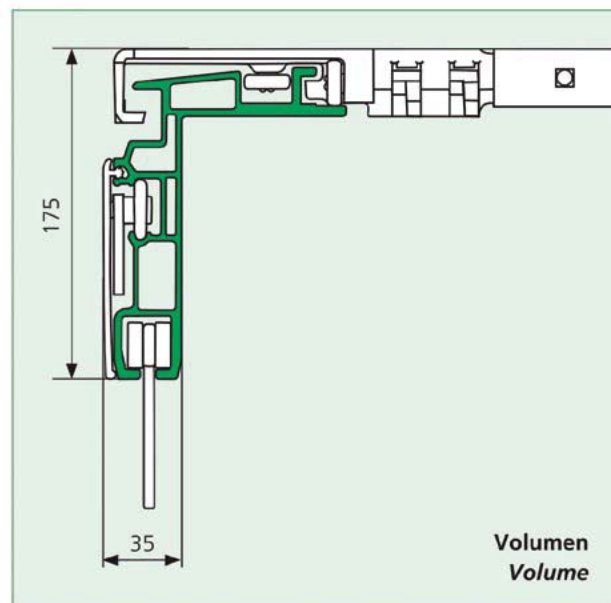
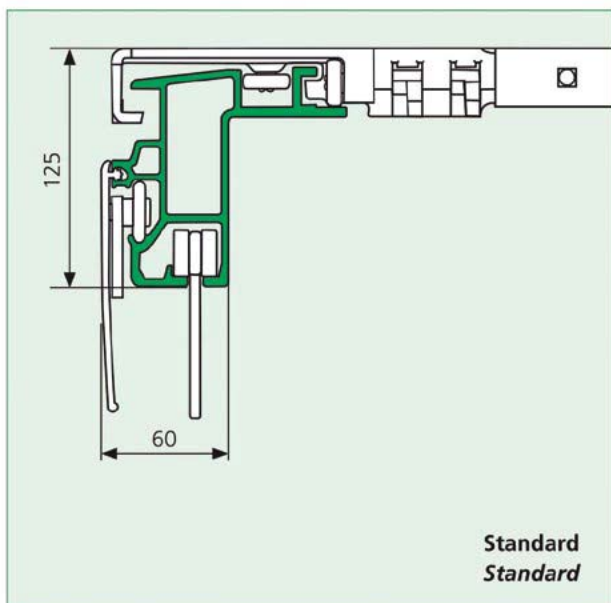
CS-Ultraline II

PL/EN
2022

Prospekty z opisem produktów Edscha i Sesam można pobrać na stronie internetowej www.suer.pl
Wszystkie przedstawione tu produkty są również dostępne w naszym sklepie internetowym.



Konstrukcja dachu · Roof Structure



© European Trailer Systems GmbH

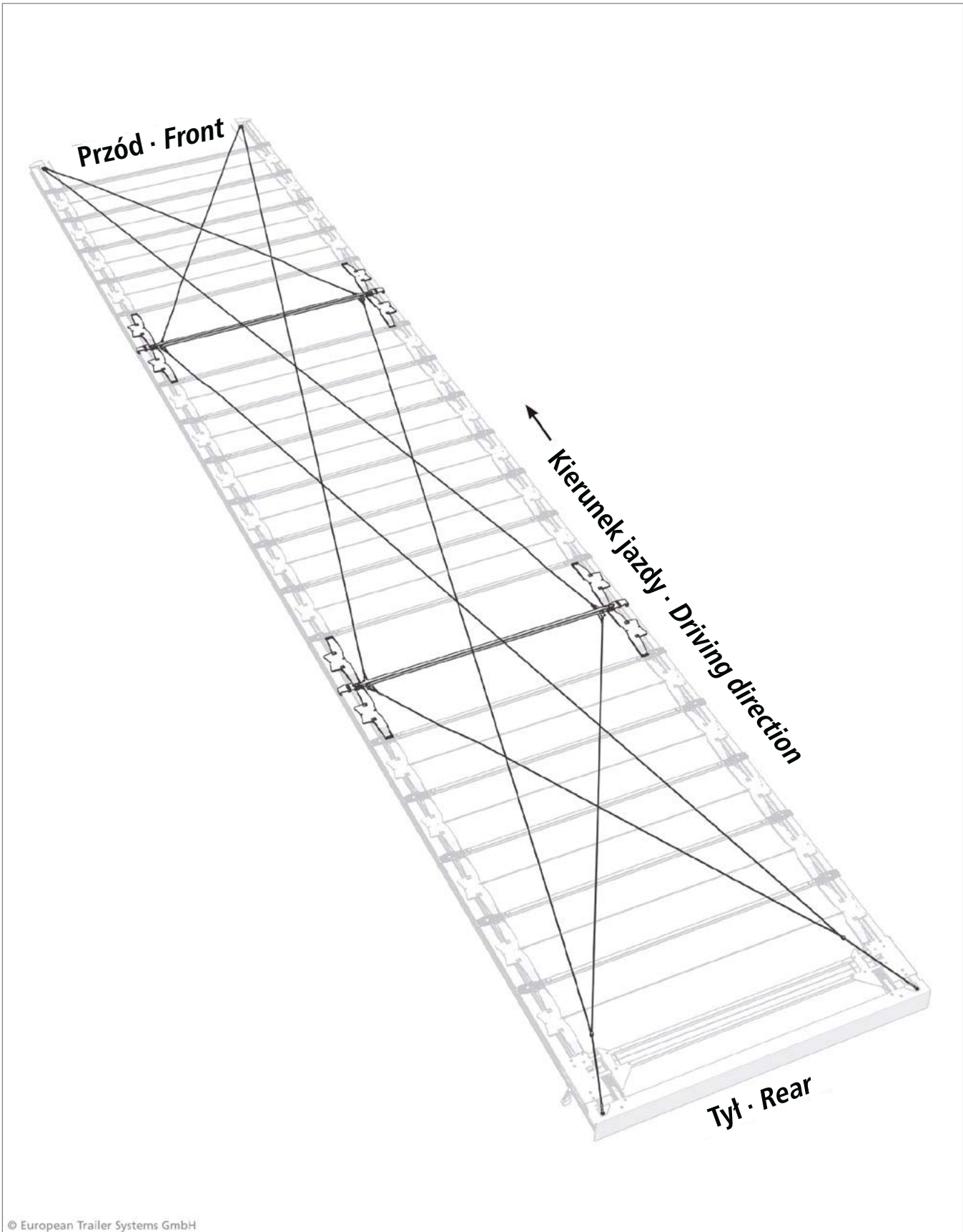


Cecha szczególna
Specific attribute

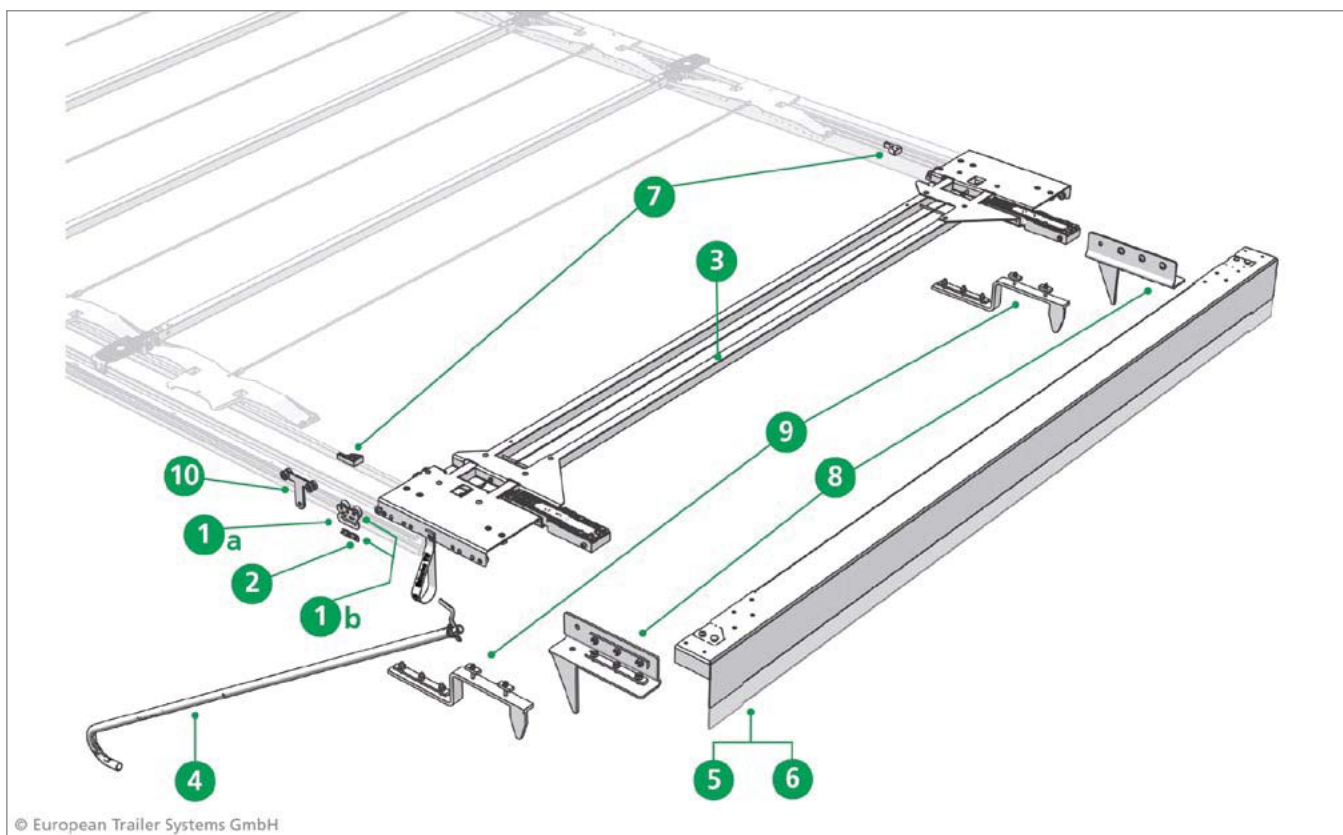
Tylny koniec dachu z belką portalową Edscha TS, połączeniem linkami i blokadą

Rear end of roof with Edscha TS portal beam, cable connection and lock

Widok ogólny · Overview



Części zamienne - tył · Spare parts rear



© European Trailer Systems GmbH



© European Trailer Systems GmbH

Poz. 1 a

Nr kat.: 660085810

Edscha TS: 40 38 085 810

Rolka boczna do plandeki bez zacisku; 0,20 kg

Side tarpaulin roller without clip; 0,20 kg



© European Trailer Systems GmbH

Poz. 1 b

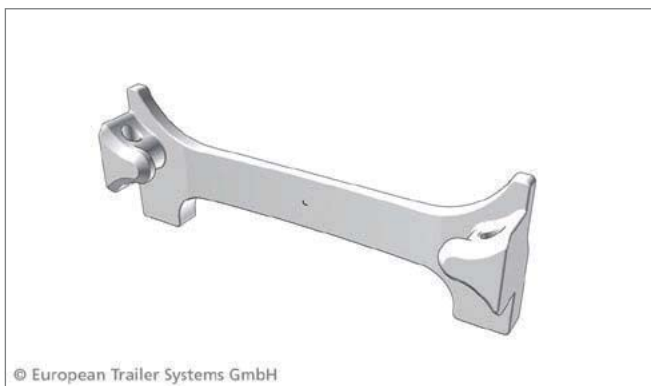
Nr kat.: 660085800

Edscha TS: 40 38 085 800

Rolka boczna do plandeki z zaciskiem; 0,22 kg

Side tarpaulin roller with clip; 0,22 kg

Części zamienne - tył · Spare parts rear



Poz. 2

Nr kat.: 660079750

Edscha TS: 40 38 079 750

Zacisk ochronny do rolki plandeki; 0,01 kg

Safety-clip for tarpaulin roller; 0,01 kg



Poz. 3

Nr kat.: 660061880

Edscha TS: 40 38 061 880

Końcówka szyny CurtainSider-UL /HD 2550 wraz z automatycznym mechanizmem nastawczym; 20,07 kg

End carriage incl. automatic fold up CurtainSider-UL / HD 2550; 20,07 kg



Poz. 4

Nr kat.: 660025180

Edscha TS: 40 38 062 430

Cięgło; 4,00 kg

Tie rod; 4,00 kg



Ohne Poz.

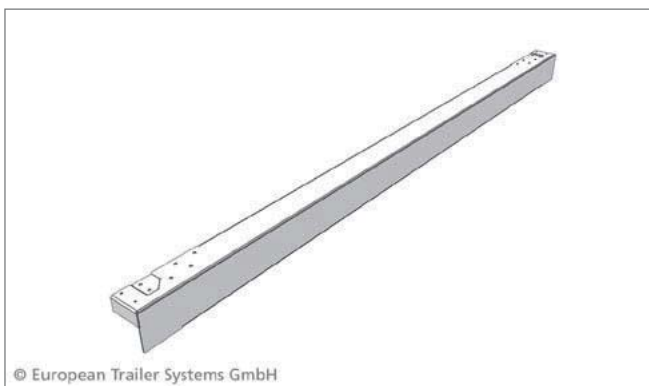
Nr kat.: 660830190

Edscha TS: 40 00 083 019

Zaczep do cięgła, Ø 6 x 40 mm, ze stali ocynkowanej; 0,024 kg

Tube linchpin, Ø 6 x 40 mm, zinc plated steel, for tie rod; 0.024 kg

Części zamienne - tył · Spare parts rear



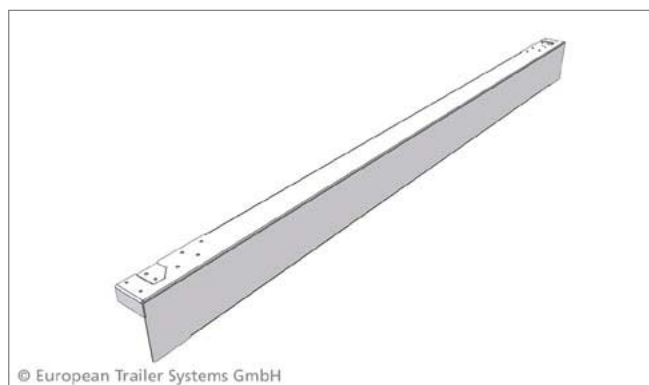
Poz. 5

Nr kat.: 660063270

Edscha TS: 40 38 063 270

Belka portalowa CurtainSider-UL /HD Standard 2550 x 130 kpl;
15,64 kg

Gantry beam CurtainSider-UL / HD Standard 2550 x 130 cpl.;
15,64 kg



Poz. 6

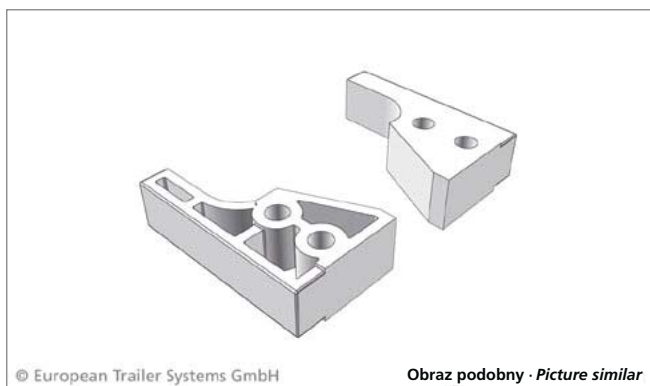
Nr kat.: 660063310

Edscha TS: 40 38 063 310

Belka portalowa CurtainSider-UL /HD Standard 2550 x 190,
kpl.; 18,67 kg

Gantry beam CurtainSider-UL / HD Volume 2550 x 190 cpl.;
18,67 kg

Części zamienne - tył · Spare parts rear



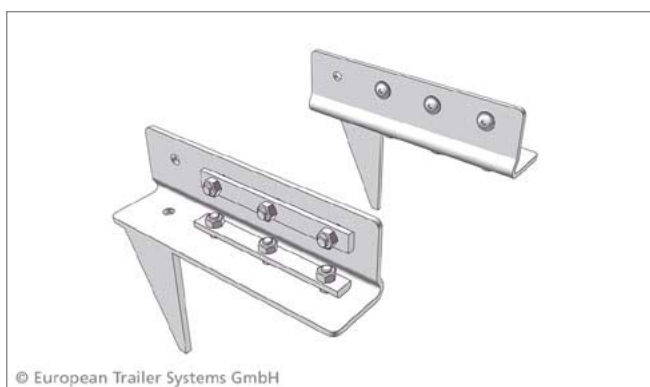
Poz. 7

Nr kat.: 660064980

Edscha TS: 40 38 064 980

Rampa tylnego portalu dachu, kpl., (2 szt.) 0,30 kg

Ramp locking rear (2 pieces); 0,30 kg



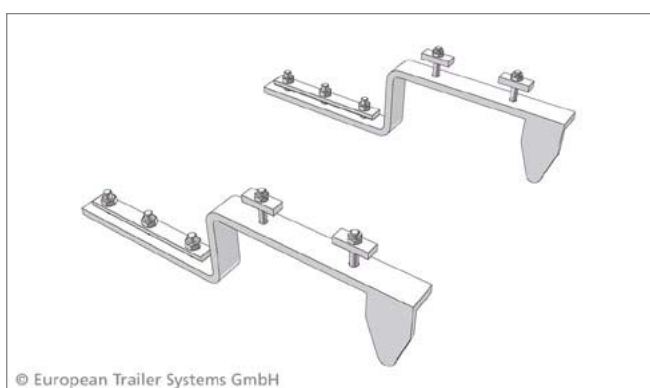
Poz. 8

Na zamówienie · on request

Edscha TS: 40 38 077 970

Zestaw montażowy CurtainSider-UL/HD Standard, tylny

Assembly kit CurtainSider-UL/HD Standard back



Poz. 9

Na zamówienie · on request

Edscha TS: 40 38 078 050

Zestaw montażowy CurtainSider-UL/HD Volumen, tylny

Assembly kit CurtainSider-UL/HD Volume back



Poz. 10

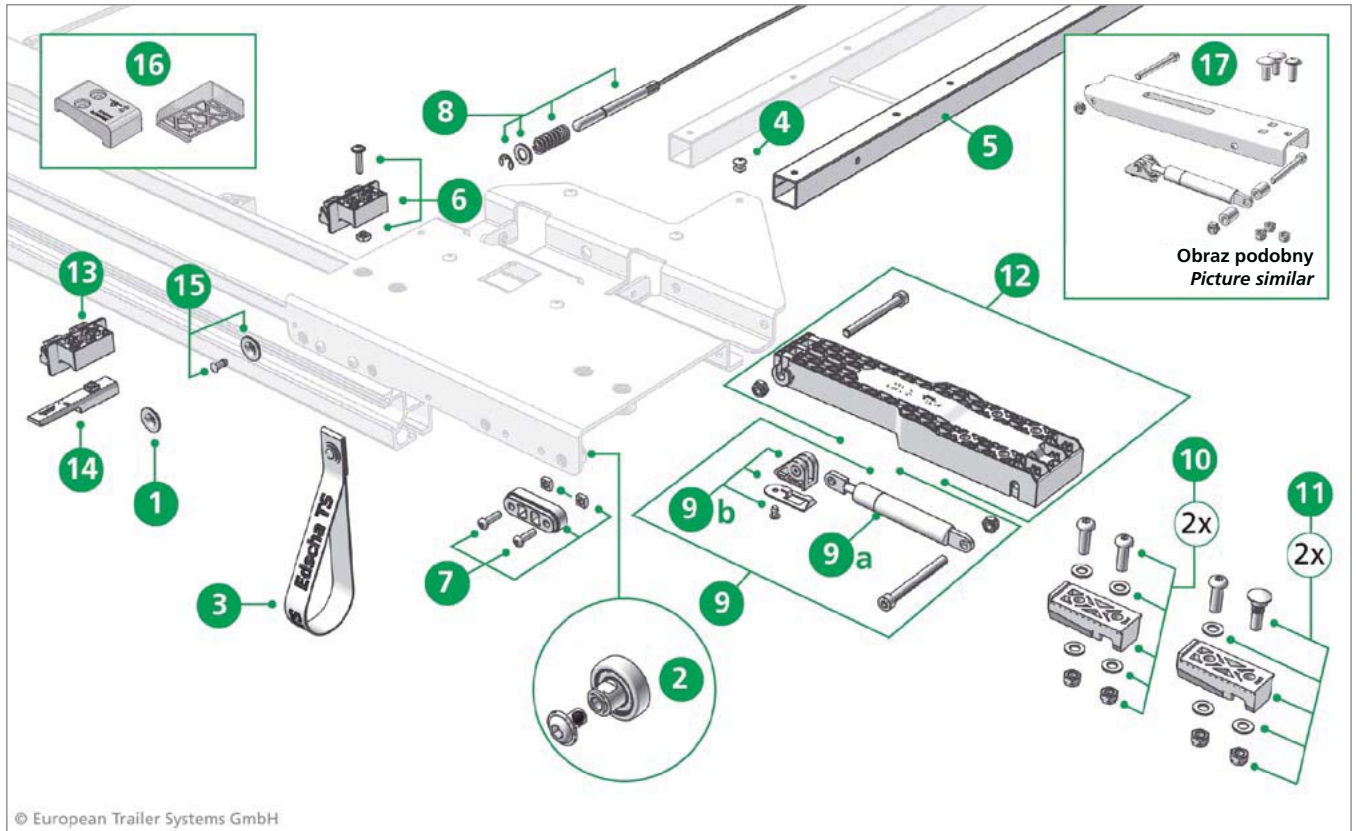
Nr kat.: 660048420

Edscha TS: 40 38 048 420

Wózek do kłonic - wersja Vol./Std/Univ.; 0,03 kg

Stanchion roller carrier Vol./Std/Univ.; 0,03 kg

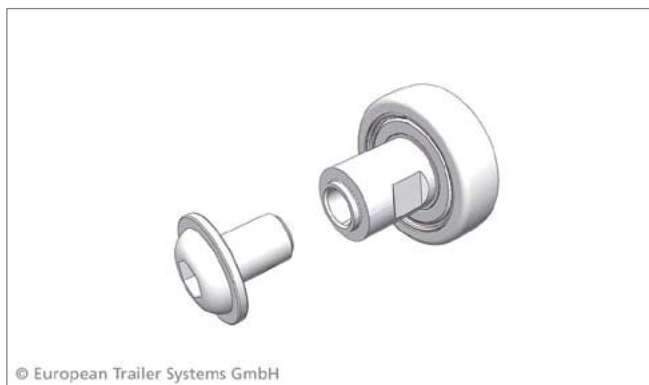
Części zamienne - tył · Spare parts rear



Poz. 1

Nr kat.: 660633950
Edscha TS: 40 00 063 395

Tarcza mocująca; 0,01 kg
Fixing disc; 0,01 kg



Poz. 2

Nr kat.: 660072780
Edscha TS: 40 38 072 780

Zestaw naprawczy rolek, z gwintem wewnętrznym M6; 0,03 kg
Repair kit roller with inside thread M6; 0,03 kg

Części zamienne - tył · Spare parts rear



Poz. 3

Nr kat.: 660033041

Edscha TS: 40 38 033 041

Pas ściąający, kpl.; 0,02 kg

Pull strip cpl.; 0,02 kg



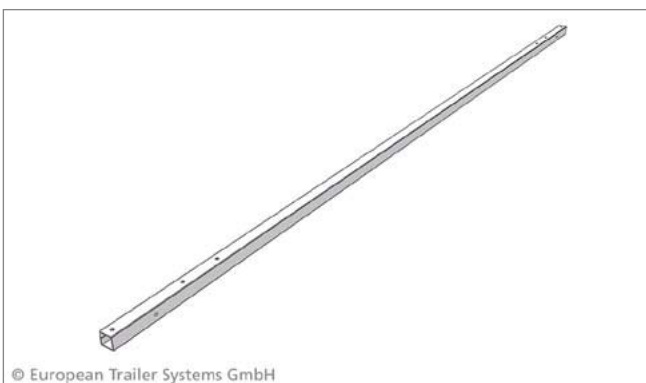
Poz. 4

Nr kat.: 660010077

Edscha TS: 40 01 010 077

Nit zrywalny 6,5 x 16,3 A St; 0,01 kg

Blind rivet 6,5 x 16,3 A St; 0,01 kg



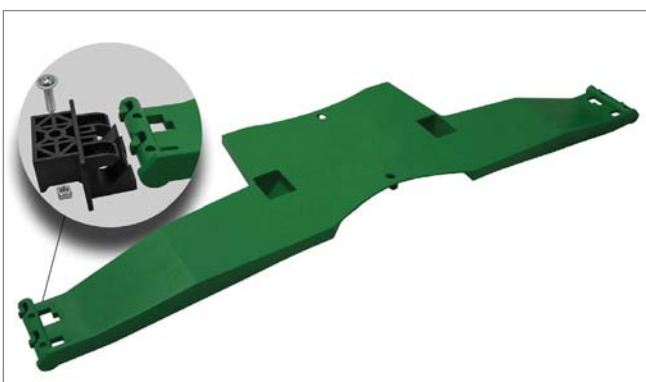
Poz. 5

Nr kat.: 660061830

Edscha TS: 40 38 061 830

Poprzeczka do końcówki szyny 30 x 30 x 2280; 3,97 kg

Bow für end carriage 30 x 30 x 2280; 3,97 kg



Poz. 6

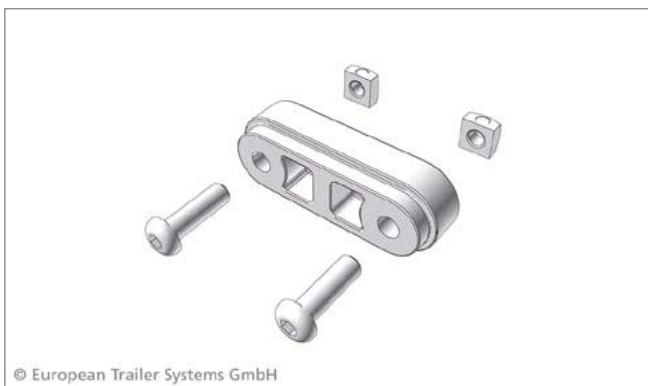
Nr kat.: 660064990

Edscha TS: 40 38 064 990

Uchwyt przegubu dachowego do wózka końcowego; 1,00 kg

Articulationset fixing end carriage; 1,00 kg

Części zamienne - tył · Spare parts rear



Poz. 7

Nr kat.: 660065000

Edscha TS: 40 38 065 000

Łącznik ślizgowy, kpl., z tworzywa sztucznego; 0,10 kg

Sliding piece set plastic; 0,10 kg



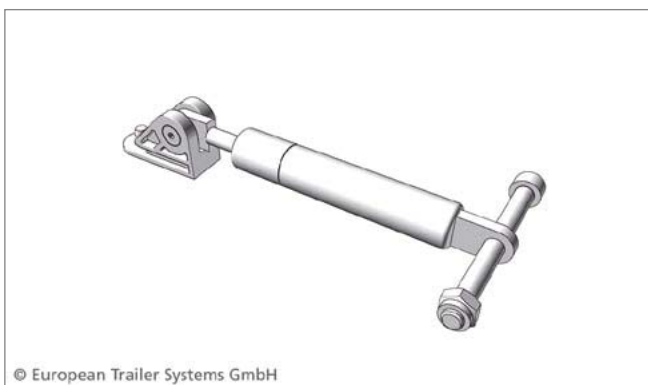
Poz. 8

Nr kat.: 660065010

Edscha TS: 40 38 065 010

Blokada, kpl. AB 2550; 0,50 kg

Locking set AB 2550; 0,50 kg



Poz. 9

Nr kat.: 660065020

Edscha TS: 40 38 065 020

Zestaw naprawczy sprężyny gazowej 700 N do automatyki nastawczej (z tworzywa sztucznego); 0,23 kg

Repairkit Gas spring 700 N for automatic adjustment mechanism (plastic); 0,23 kg



Poz. 9a

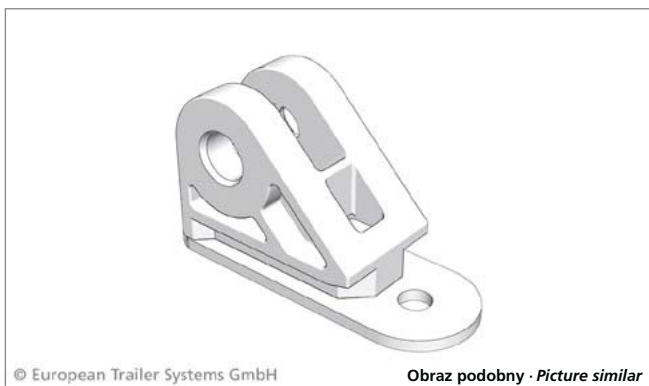
Nr kat.: 660750990

Edscha TS: 40 00 075 099

Sprężyna gazowa 700 N; 0,14 kg

Gas spring 700 N; 0,14 kg

Części zamienne - tył · Spare parts rear



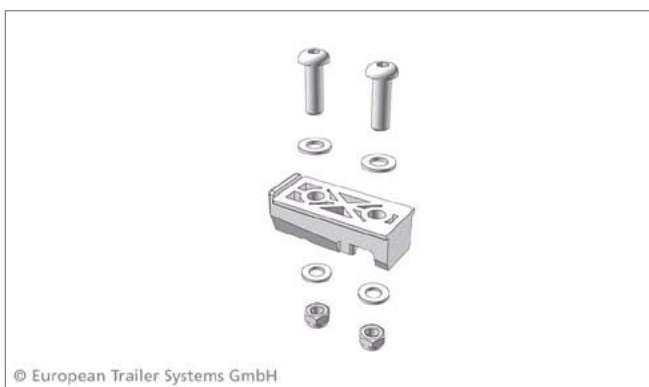
Poz. 9b

Nr kat.: 660081770

Edscha TS: 40 38 081 770

Zestaw naprawczy uchwytu sprężyny gazowej UL II /HD /VP-UL;
0,04 kg

Gas spring holder repair kit UL II / HD / VP-UL; 0,04 kg



Poz. 10

Nr kat.: 660065030

Edscha TS: 40 38 065 030

Zestaw prowadnic do belki portalowej, kpl. (2 szt.), z
tworzywa sztucznego; 0,80 kg

Guide tube set gantry beam compl. (2 pieces) plastic; 0,80 kg



Poz. 11

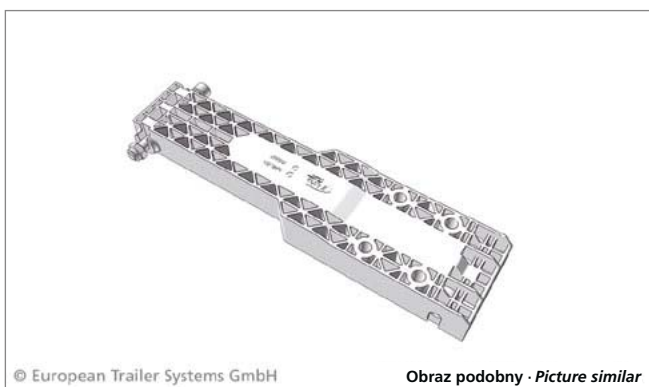
Nr kat.: 660065040

Edscha TS: 40 38 065 040

Zestaw prowadnic do belki portalowej, kpl. EN 12642 XL*
(2 szt.), z tworzywa sztucznego; 0,16 kg

Guide tube set gantry beam compl. EN 12642 XL (2 pieces)
plastic; 0,16 kg*

EN 12642 XL do konstrukcji zabezpieczających ładunek
EN 12642 XL for cargo securing bodyworks



Poz. 12

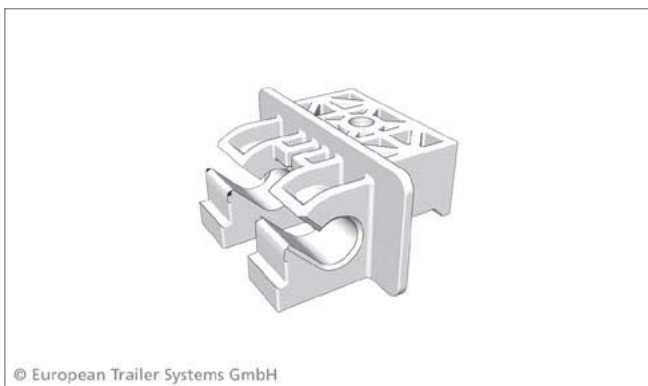
Nr kat.: 660065050

Edscha TS: 40 38 065 050

Zestaw naprawczy automatyki nastawczej, z tworzywa
sztucznego; 0,50 kg

Repair kit automatic adjustment mechanism plastic; 0,50 kg

Części zamienne - tył · Spare parts rear



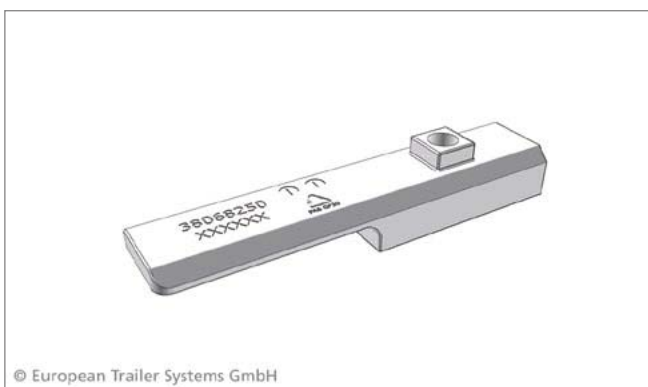
Poz. 13

Nr kat.: 660068200

Edscha TS: 40 38 068 200

Uchwyt przegubu dla wersji Volumen; 0,04 kg

Articulation fixing for Volume version; 0,04 kg



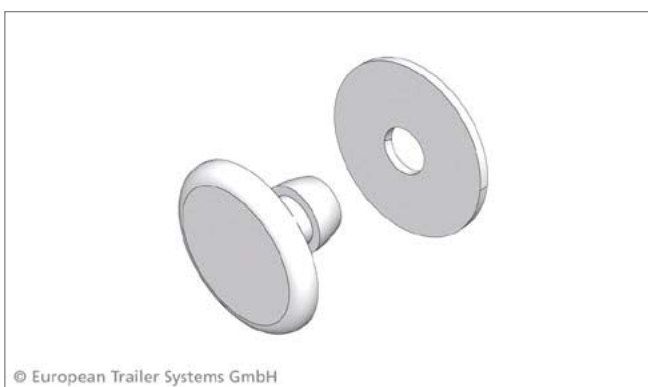
Poz. 14

Nr kat.: 660068250

Edscha TS: 40 38 068 250

Uchwyt dla wersji Volumen; 0,02 kg

Hook for Volume version; 0,02 kg



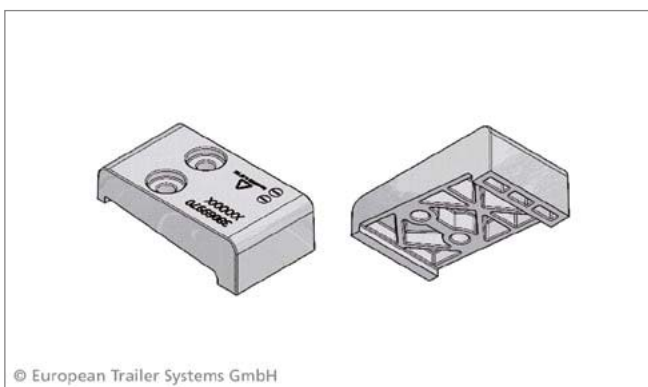
Poz. 15

Nr kat.: 660070700

Edscha TS: 40 38 070 700

Zestaw do mocowania plandeki (dla 25 poprzeczek); 0,30 kg

Fastening-parts kit for tarpaulin (for 25 bow); 0,30 kg



Poz. 16

Nr kat.: 660069970

Edscha TS: 40 38 069 970

Odbojnik zabezpieczający UL-II (2x 38069970); 0,04 kg

security stopper UL-II (2x 38069970); 0,04 kg

Części zamienne - tył · Spare parts rear



Poz. 17

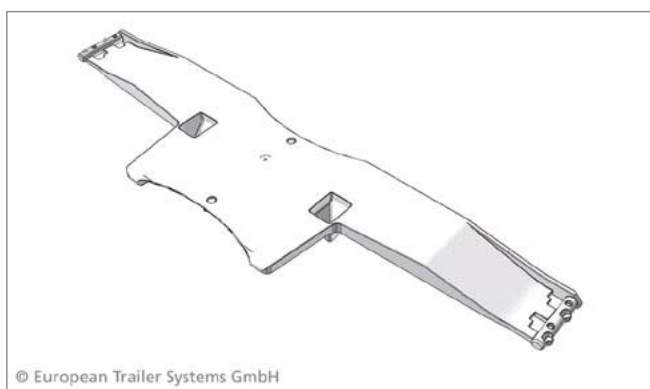
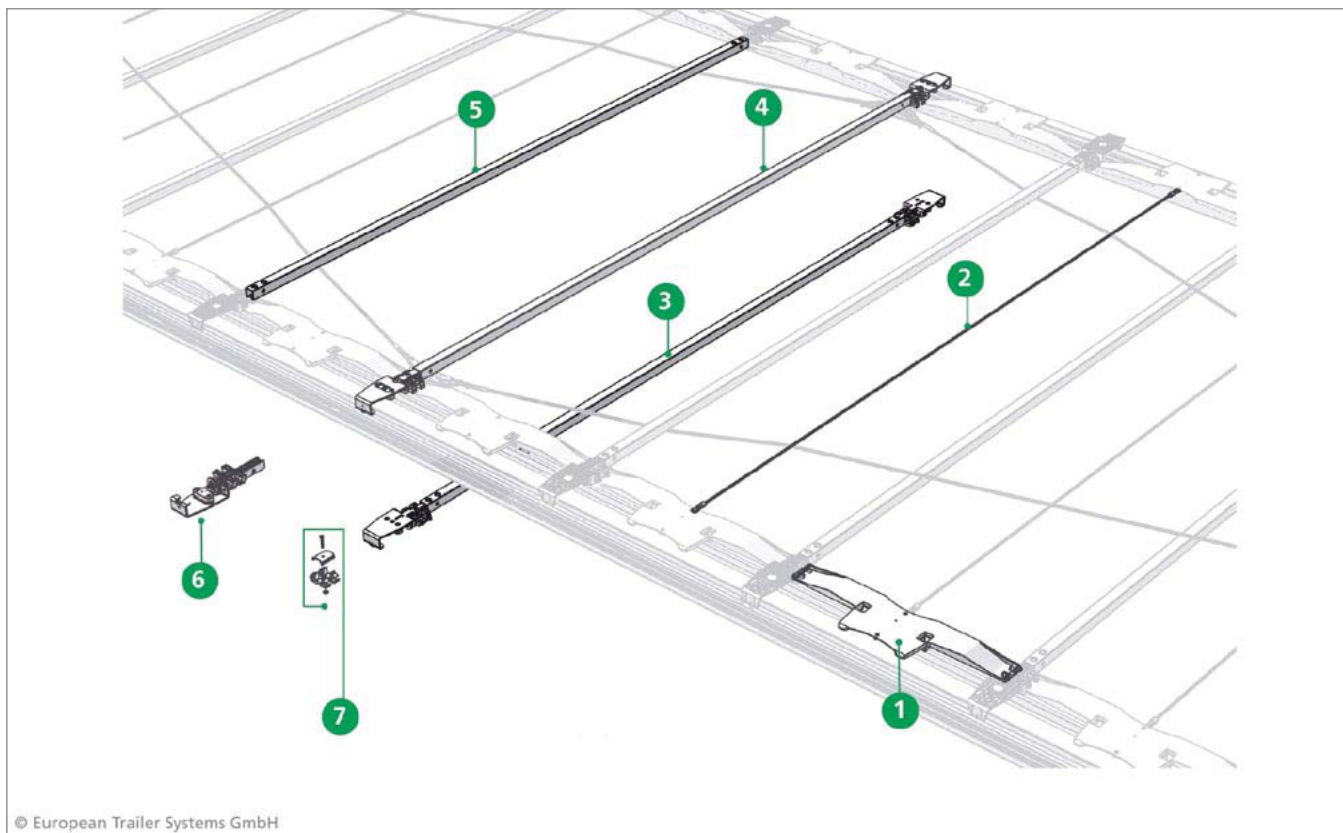
Na zamówienie · on request

Edscha TS: 40 38 096 960

Zestaw naprawczy ramienia podnoszącego UL II HD; 1,19 kg

repair kit lifting arm UL II HD; 1,19 kg

Części zamienne - środek · Spare parts middle



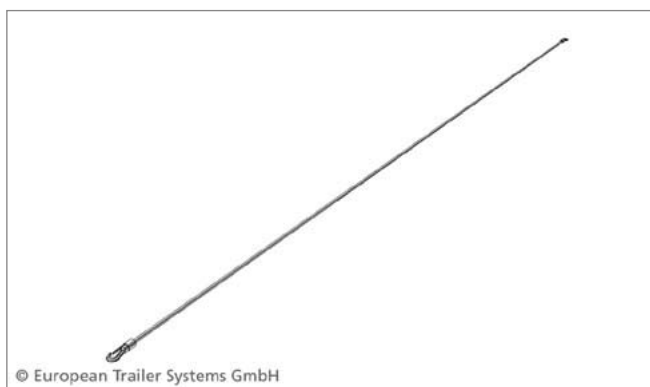
Poz. 1

Nr kat.: 660074610

Edscha TS: 40 38 074 610

Przegub dachowy z tworzywa sztucznego; 0,21 kg

Plastic link; 0,21 kg



Poz. 2

Nr kat.: 660055570

Edscha TS: 40 38 055 570

Linka napinacza 1300 XL; 0,04 kg

Expander rope 1300 XL; 0,04 kg

Części zamienne - środek · Spare parts middle



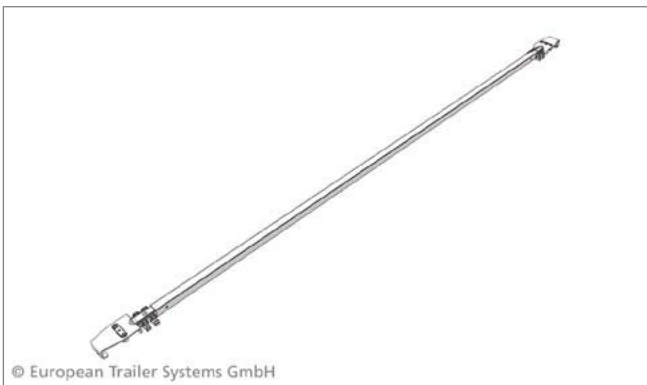
Poz. 3

Nr kat.: 660064940

Edscha TS: 40 38 064 940

Poprzeczka z wózkiem rolkowym ze stali CS-UL II; 4,72 kg

Bow with steel roller carriage CS-UL II; 4,72 kg



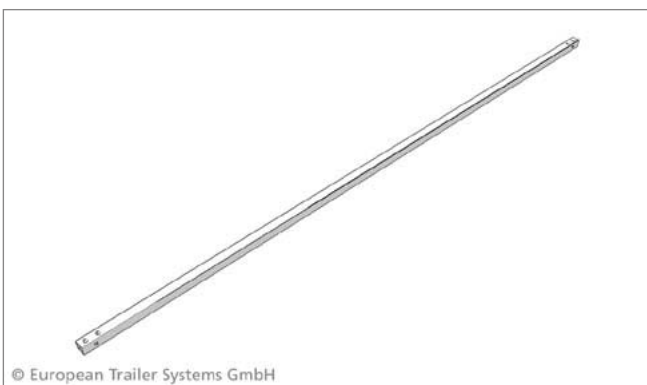
Poz. 4

Na zamówienie · on request

Edscha TS: 40 38 077 350

Końcówka szyny CurtainSider-UL /HD 2550 z łącznikiem ślizgowym; 4,35 kg

Bow CurtainSider-UL / HD 2550 with slider; 4,35 kg



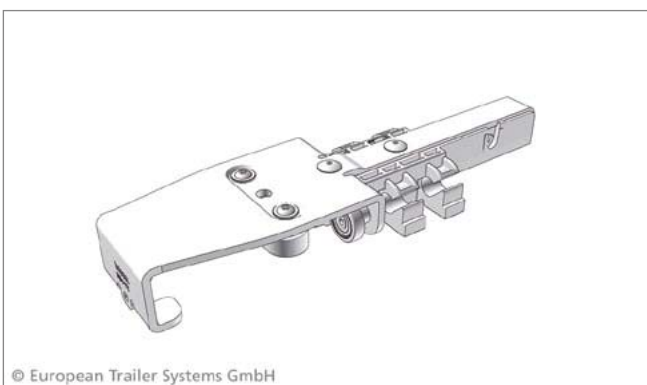
Poz. 5

Nr kat.: 660053280

Edscha TS: 40 38 053 280

Poprzeczka UL 30 x 30 x 1,5 x 2153, z otworami; 2,81 kg

Bow UL 30 x 30 x 1,5 x 2153 punched; 2,81 kg



Poz. 6

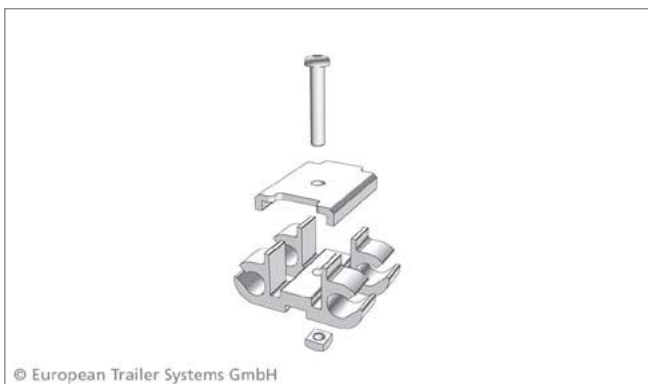
Nr kat.: 660075890

Edscha TS: 40 38 077 320

Wózek rolkowy UL- II/z łącznikiem ślizgowym HD; 0,73 kg

Roller carrier UL-II / HD Sliding block; 0,73 kg

Części zamienne - środek · Spare parts middle



Poz. 7

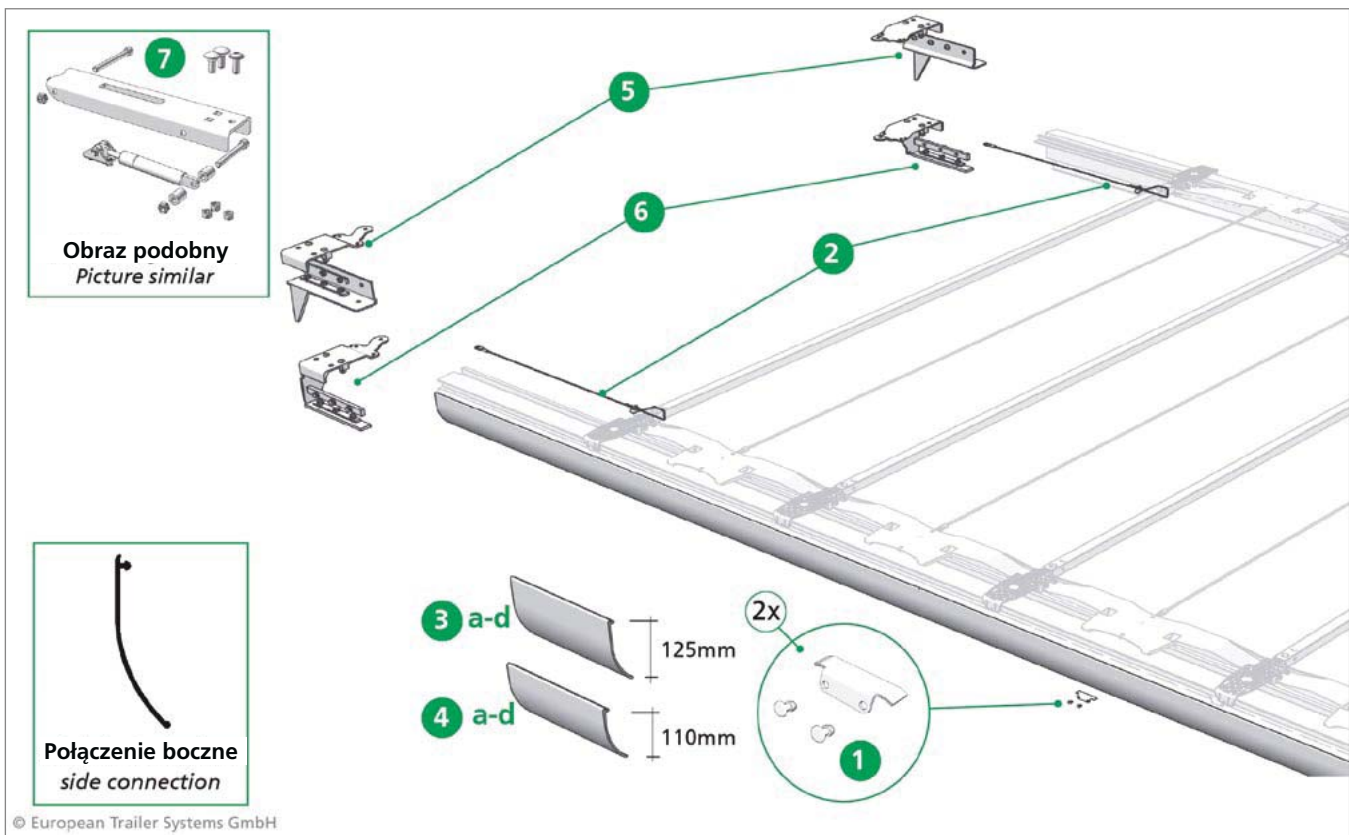
Nr kat.: 660076750

Edscha TS: 40 38 076 750

Zestaw do późniejszego dobudowania uchwytu przegubu z aluminium, dzielonego; 0,09 kg

Retro fit kit alu-articulationfixing divisible; 0,09 kg

Części zamienne - przód · Spare parts front



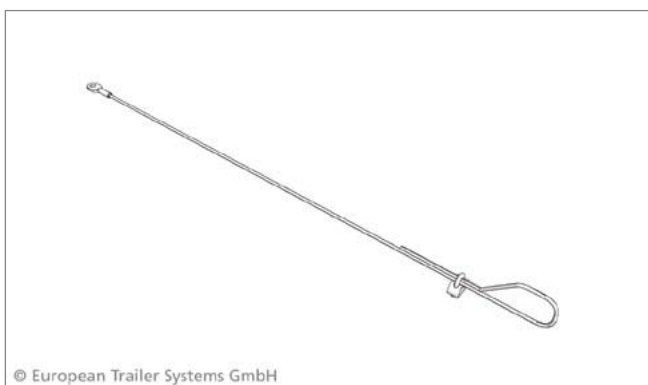
Poz. 1

Nr kat.: 660064970

Edscha TS: 40 38 064 970

Rampa portalu dachowego, przednia, kpl., (2 szt.) 0,30 kg

Ramp locking front (2 pieces); 0,30 kg



Poz. 2

Nr kat.: 660068710

Edscha TS: 40 38 068 710

Komplet linek zabezpieczających; 0,30 kg

Safety rope set; 0,30 kg

Części zamienne - przód · Spare parts front



Ohne Poz.

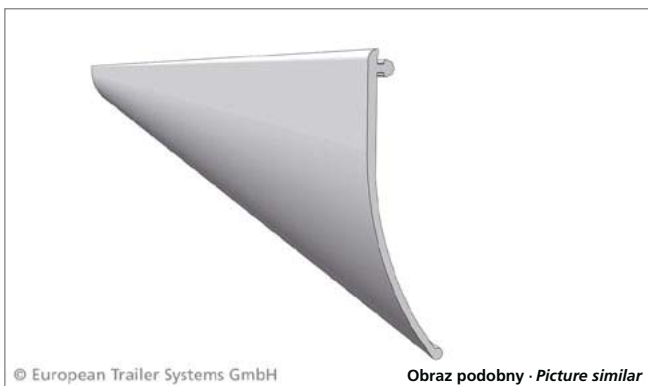
Nr kat.: 660854310

Edscha TS: 41 00 085 431

Linka zabezpieczająca \varnothing 4 mm, do mocowania burty czołowej, ze stali ocynkowanej, długość ok.1000 mm; 0,05 kg

Safety cable \varnothing 4 mm, for headboard connection, zinc plated steel; length approx. 1000 mm; 0.05 kg

Części zamienne - przód · Spare parts front



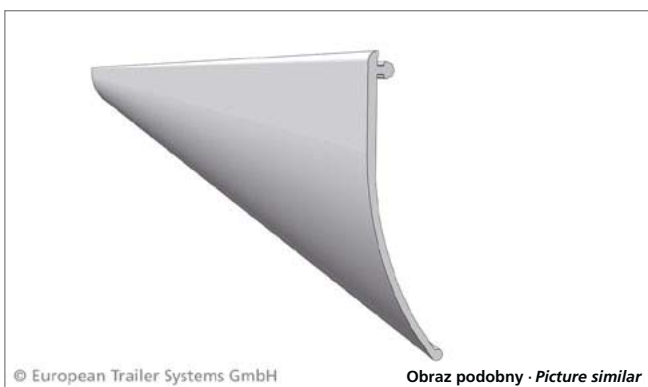
Poz. 3a

Nr kat.: 660087380

Edscha TS: 40 38 087 380

Uszczelki profilowe 13700 x 125, szare, wersja Standard, w rolce; 8,18 kg

PVC pelmet 13700 x 125 grey Standard (roll); 8,18 kg



Poz. 3b

Nr kat.: 660087390

Edscha TS: 40 38 087 390

Uszczelki profilowe 18500 x 125, szare, wersja Standard, w rolce; 11,80 kg

PVC pelmet 18500 x 125 grey Standard (roll); 11,80 kg



Poz. 3c

Nr kat.: 660087400

Edscha TS: 40 38 087 400

Uszczelki profilowe 13700 x 125, czarne, wersja Standard, w rolce; 9,20 kg

PVC pelmet 13700 x 125 black Standard (roll); 9,20 kg



Poz. 3d

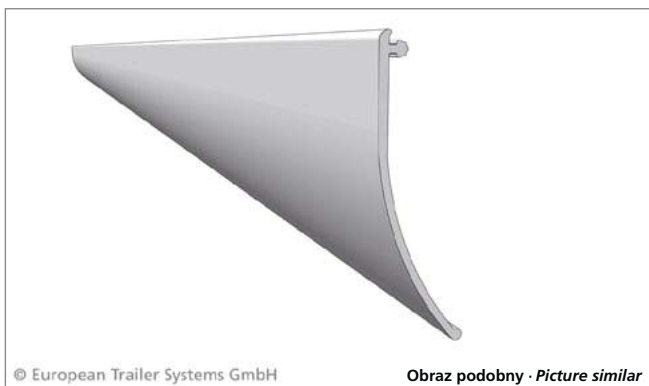
Nr kat.: 660087410

Edscha TS: 40 38 087 410

Uszczelki profilowe 18500 x 125, czarne, wersja Standard, w rolce; 12,00 kg

PVC pelmet 18500 x 125 black Standard (roll); 12,00 kg

Części zamienne - przód · Spare parts front



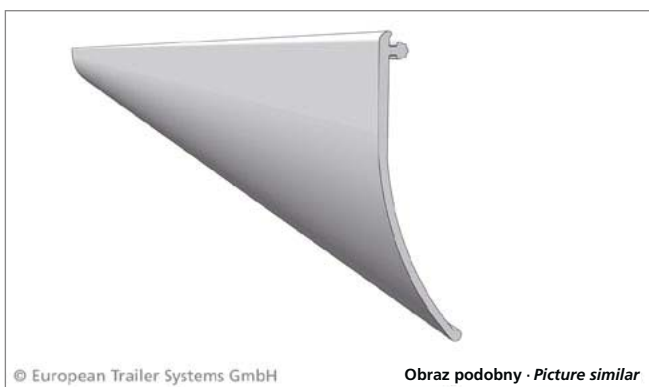
Poz. 4a

Nr kat.: 660087340

Edscha TS: 40 38 087 340

Uszczelki profilowe 13700 x 110, szare, wersja Volumen, w rolce; 7,20 kg

PVC pelmet 13700 x 110 grey Volume (roll); 7,20 kg



Poz. 4b

Nr kat.: 660087350

Edscha TS: 40 38 087 350

Uszczelki profilowe 18500 x 110, szare, wersja Volumen, w rolce; 10,60 kg

PVC pelmet 18500 x 110 grey Volume (roll); 10,60 kg



Poz. 4c

Nr kat.: 660087360

Edscha TS: 40 38 087 360

Uszczelki profilowe 13700 x 110, czarne, wersja Volumen, w rolce; 7,60 kg

PVC pelmet 13700 x 110 black side connection (roll); 7,60 kg



Poz. 4d

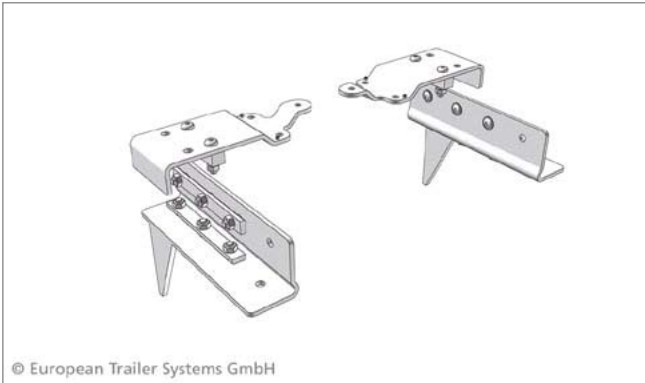
Nr kat.: 660087370

Edscha TS: 40 38 087 370

Uszczelki profilowe 18500 x 110, czarne, wersja Volumen, w rolce; 10,60 kg

PVC pelmet 18500 x 110 black Volume (roll); 10,60 kg

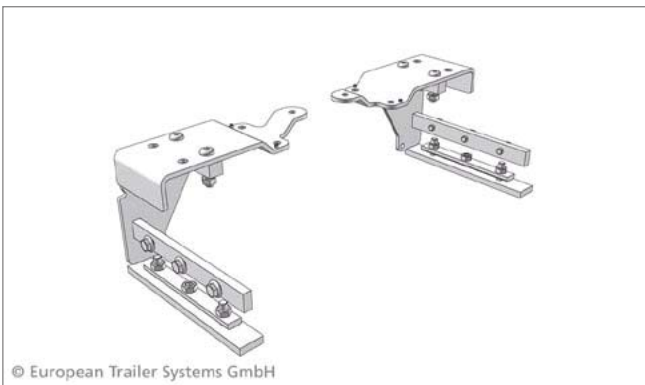
Części zamienne - przód · Spare parts front



Poz. 5 **Na zamówienie · on request**
Edscha TS: 40 38 078 030

Zestaw montażowy CurtainSider-UL/HD Standard, przedni;
9,45 kg

Assembly kit CurtainSider-UL/HD Standard front; 9,45 kg



Poz. 6 **Na zamówienie · on request**
Edscha TS: 40 38 078 060

Zestaw montażowy CurtainSider-UL/HD Volumen, przedni;
7,80 kg

Assembly kit CurtainSider-UL/HD Volume front; 7,80 kg

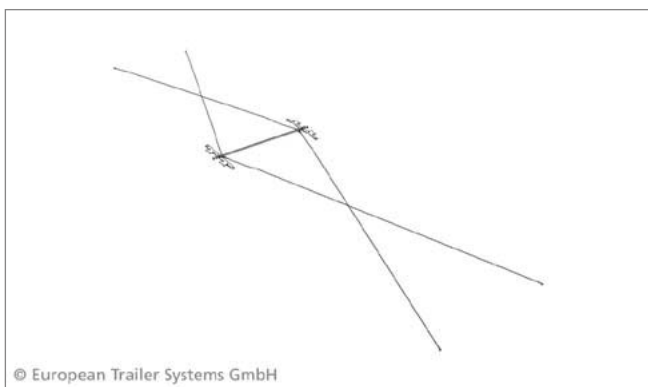
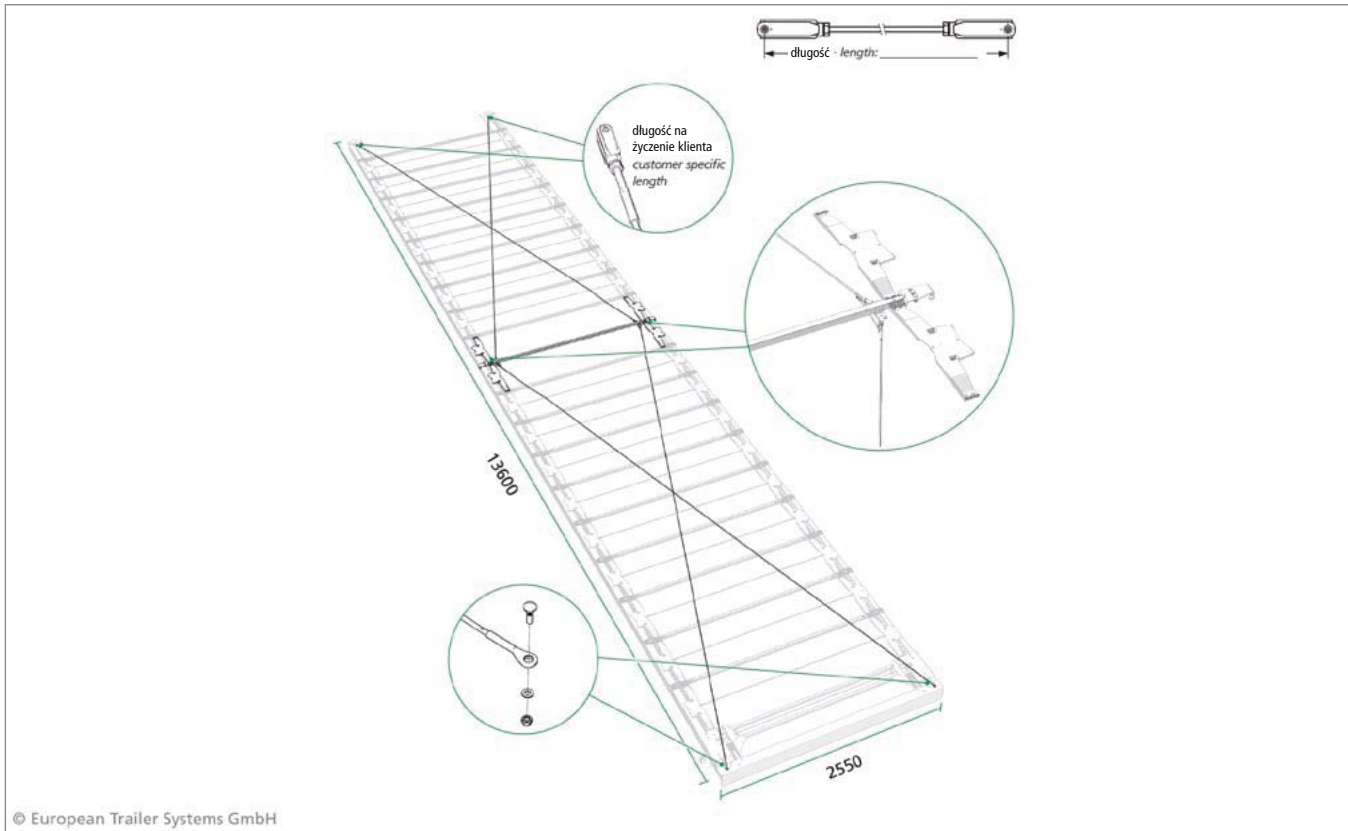


Poz. 7 **Na zamówienie · on request**
Edscha TS: 40 38 096 960

Zestaw naprawczy ramienia podnoszącego UL II HD; 1,19 kg
repair kit lifting arm UL II HD; 1,19 kg

Obraz podobny · Picture similar

Części zamienne · Spare parts



Poz. 1

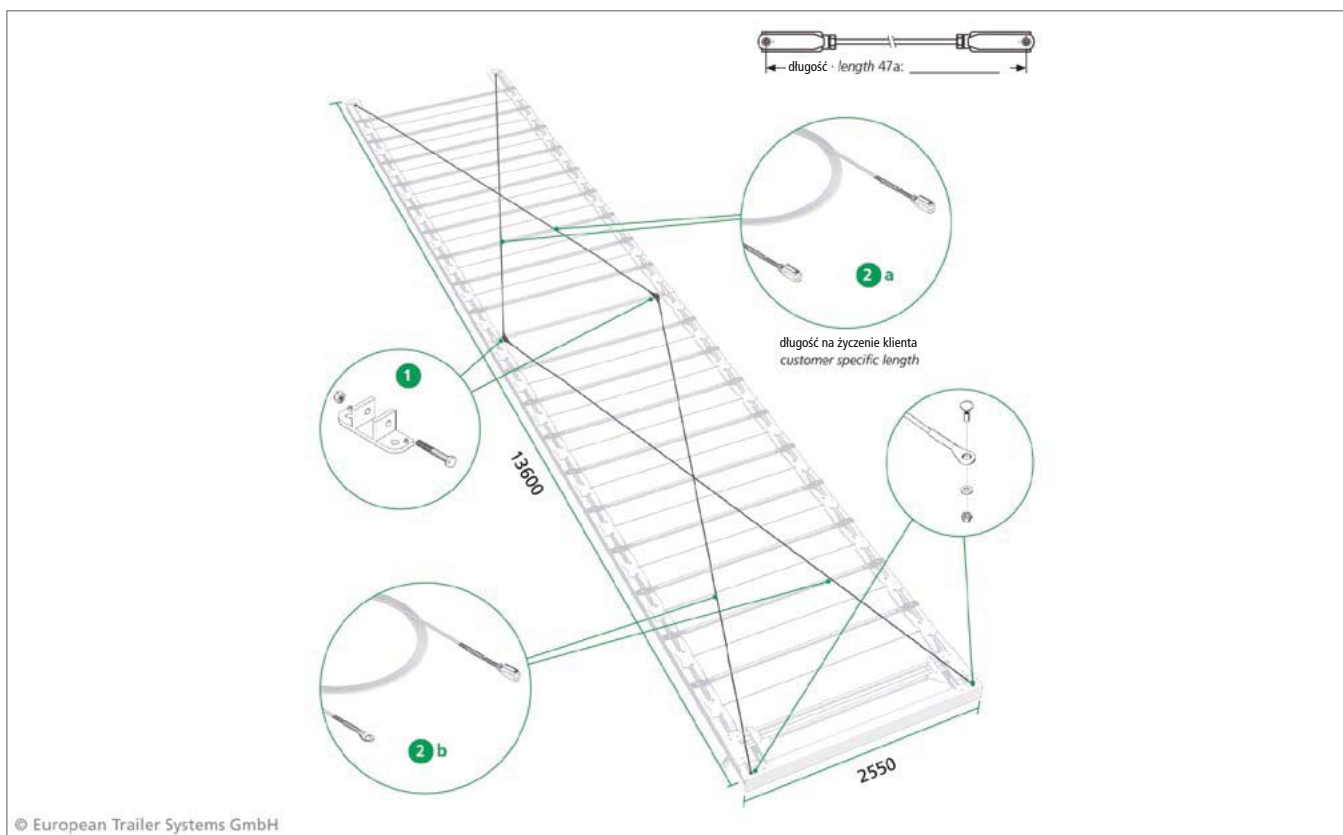
Na zamówienie · on request

Edscha TS: 40 38 078 300

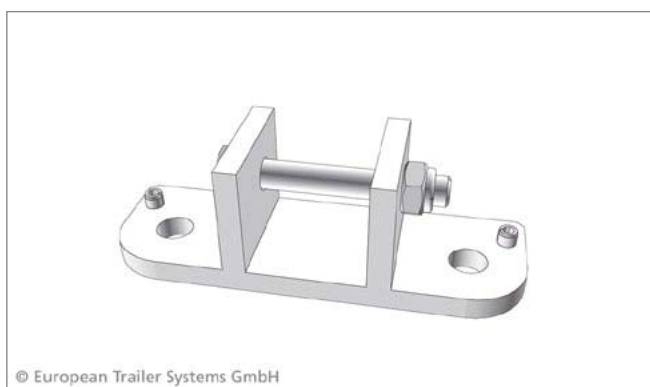
Usztywnienie dachu (zestaw do późniejszej zabudowy)
CurtainSider-UL /4-linkowe HD; 2,00 kg

Retrofit kit roof reinforcement CurtainSider-UL / HD 4
rope; 2,00 kg

Części zamienne · Spare parts



© European Trailer Systems GmbH



© European Trailer Systems GmbH

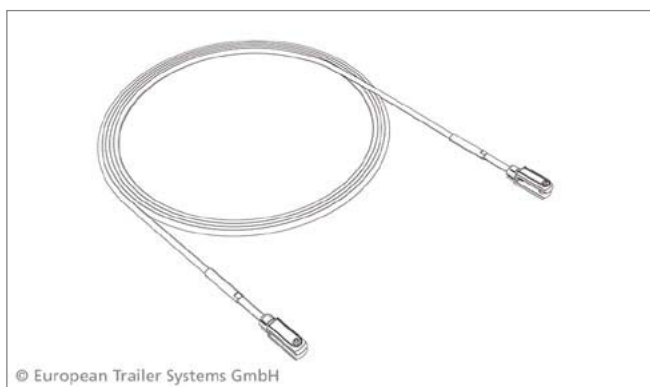
Poz. 1

Nr kat.: 660071650

Edscha TS: 40 38 071 650

Uchwyt wraz z elementami złącznymi; 0,52 kg

Bracket with screwing; 0,52 kg



© European Trailer Systems GmbH

Poz. 2a

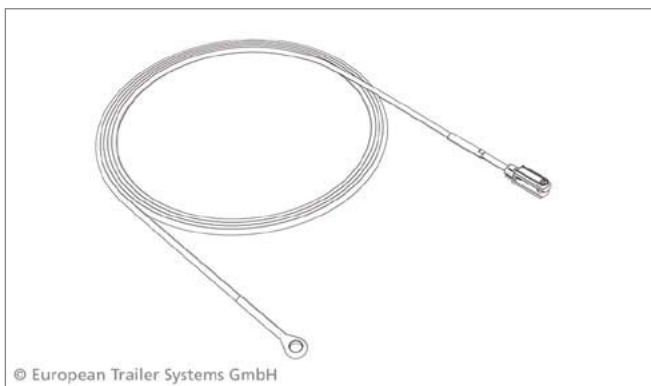
Nr kat.: 660061360

Edscha TS: 40 38 061 360

Linka z drutu 6720 z końcówkami widelkowymi po obu stronach; 4 szt., przednie; wózek rolkowy ze stali; 1,36 kg

Rope 6720mm (jaw/jaw terminal) 4 rope front steel roller carriage; 1,36 kg

Części zamienne · Spare parts



Poz. 2b

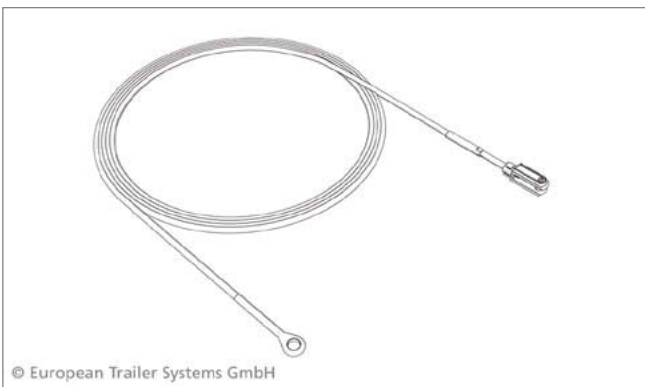
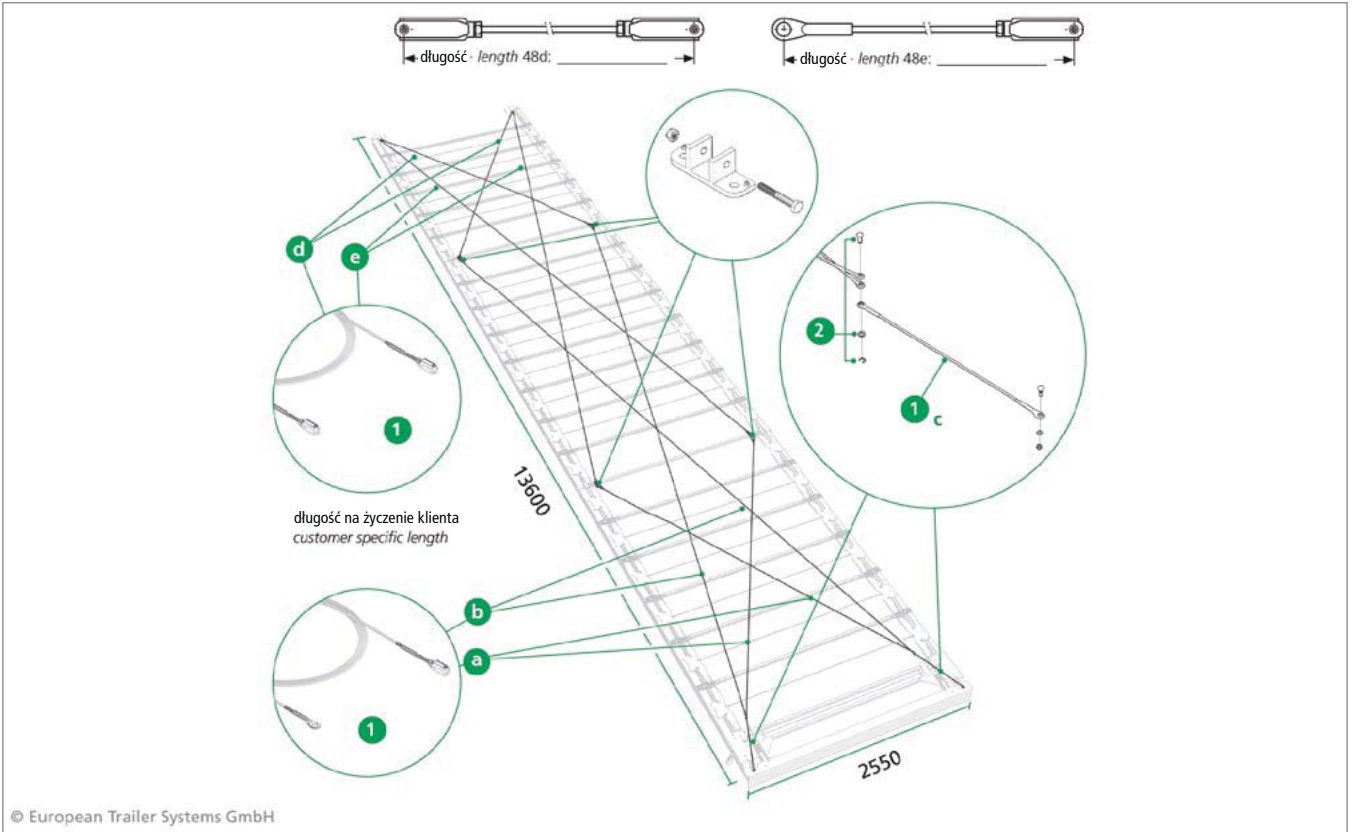
Nr kat.: 660063340

Edscha TS: 40 38 063 340

Linka z drutu 7280 z końcówkami oczko/widełki; 0,74 kg

Rope 7280 (eye/haw terminal) 4 rope; 0,74 kg

Części zamienne · Spare parts

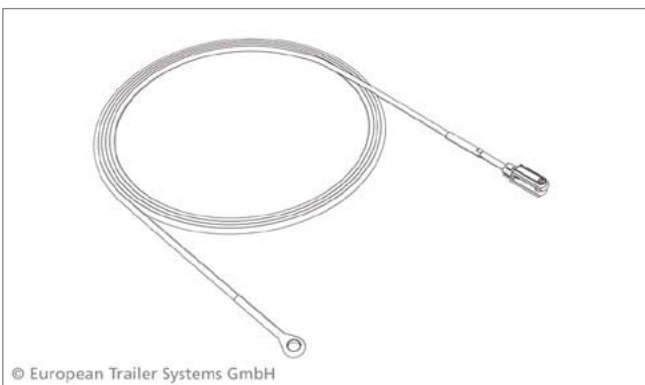


Poz. 1a

Nr kat.: 660063360

Edscha TS: 40 38 063 360

Linka z drutu 4255 z końcówkami oczko/widełki; 8 szt.; 0,69 kg
Rope 4255 (eye/jaw terminal) 8 rope; 0,69 kg



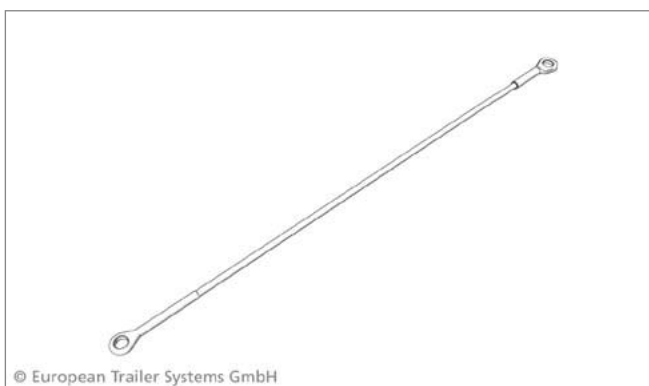
Poz. 1b

Nr kat.: 660063380

Edscha TS: 40 38 063 380

Linka z drutu 9175 z końcówkami oczko/widełki; 8 szt.; 1,49 kg
Rope 9175 (eye/jaw terminal) 8 rope; 1,49 kg

Części zamienne · Spare parts



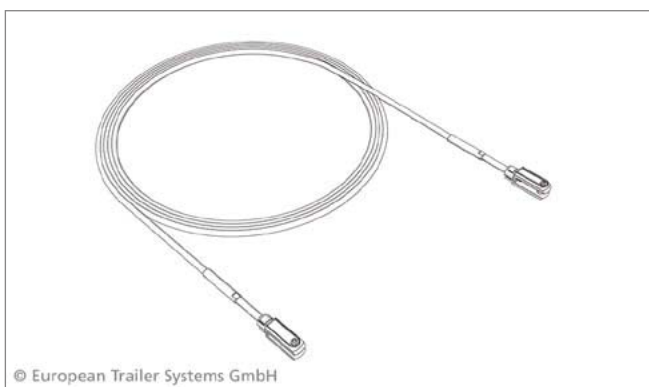
Poz. 1c

Nr kat.: 660063570

Edscha TS: 40 38 063 570

Linka z drutu z końcówkami oczkowymi 620 (5/7); 0,15 kg

Rope 620 (eye/eye) 5/7; 0,15 kg



Poz. 1d

Na zamówienie · on request

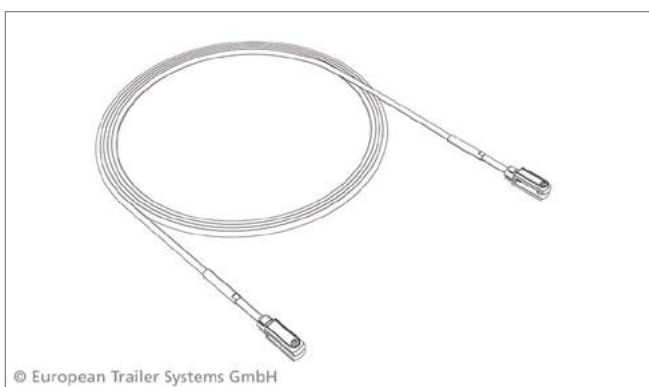
Edscha TS: 40 00 000 802

Linka z drutu (dopasowana do potrzeb klienta) (widelki/widelki) do usztywnienia dachu EN 12642 XL*

Rope (customer specific) (jaw / jaw) for roof reinforcement EN 12642 XL*

EN 12642 XL do konstrukcji zabezpieczających ładunek

EN 12642 XL for cargo securing bodyworks



Poz. 1e

Na zamówienie · on request

Edscha TS: 40 00 000 802

Linka z drutu (dopasowana do potrzeb klienta) (widelki/widelki) do usztywnienia dachu EN 12642 XL*

Rope (customer specific) (jaw / jaw) for roof reinforcement EN 12642 XL*

EN 12642 XL do konstrukcji zabezpieczających ładunek

EN 12642 XL for cargo securing bodyworks



Poz. 2

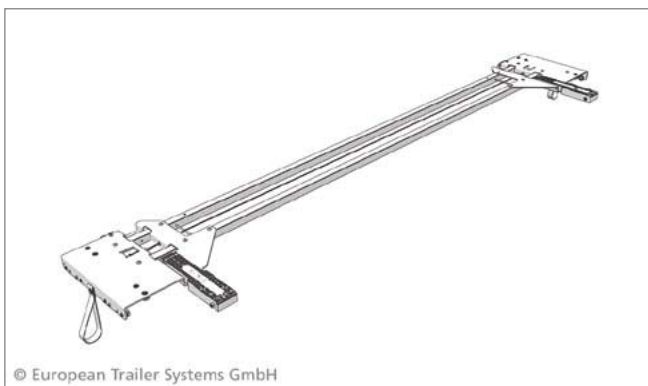
Nr kat.: 660065430

Edscha TS: 40 38 065 430

Trzpień do wykonania usztywnienia za pomocą 8 linek (kpl.); 0,08 kg

Bolt set for 8-rope reinforcement; 0,08 kg

Części zamienne · Spare parts



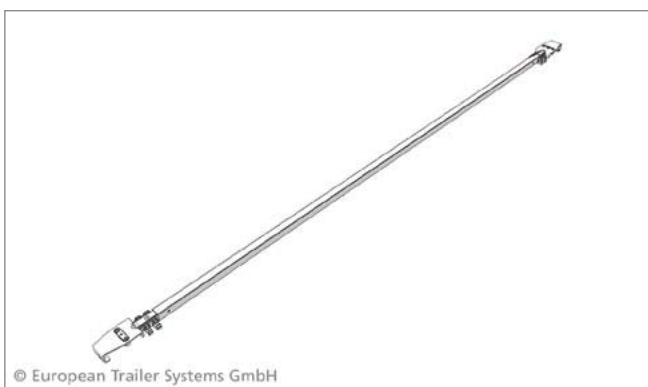
Poz. -

Nr kat.: 660063790

Edscha TS: 40 38 063 790

Końcówka szyny CS-UL /CurtainSider-UL /HD 2570; 20,07 kg

End carriage CS-UL / CurtainSider-UL / HD 2570; 20,07 kg



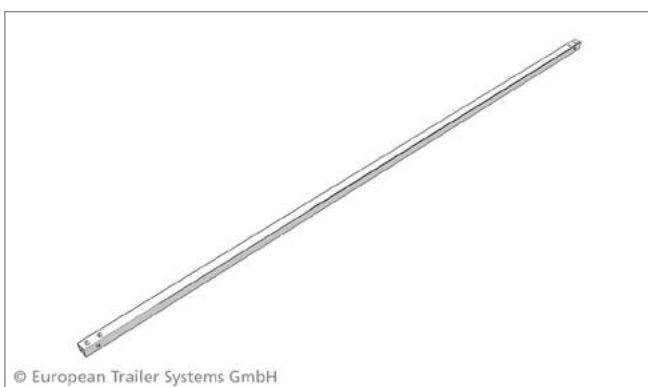
Poz. -

Na zamówienie · on request

Edscha TS: 40 38 077 350

Końcówka szyny CurtainSider-UL /HD 2550 z łącznikiem ślizgowym; 4,35 kg

Bow CurtainSider-UL / HD 2550 with slider; 4,35 kg



Poz. -

Nr kat.: 660058150

Edscha TS: 40 38 058 150

Poprzeczka CurtainSider-UL /HD AB 2570; 2,84 kg

Bow CurtainSider-UL/HD AB 2570; 2,84 kg



Poz. -

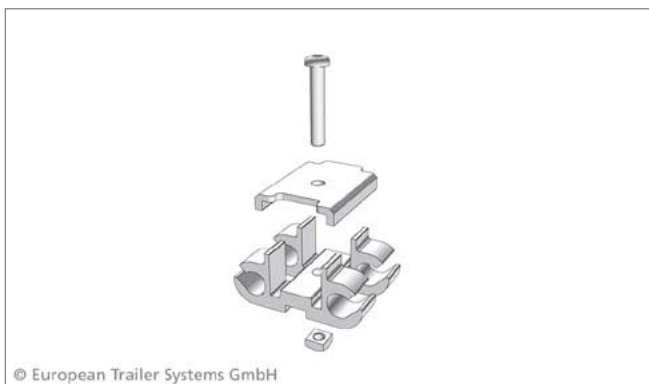
Nr kat.: 660075630

Edscha TS: 40 38 075 630

Blokada, kpl. AB 2570; 0,50 kg

Locking set AB 2570; 0,50 kg

Części zamienne · Spare parts



Poz. -

Nr kat.: 660077130

Edscha TS: 40 38 077 130

Zestaw do późniejszego dobudowania uchwytu przegubu z aluminium; 0,15 kg

Retro fit kit alu-articulationfixing; 0,15 kg



Poz. -

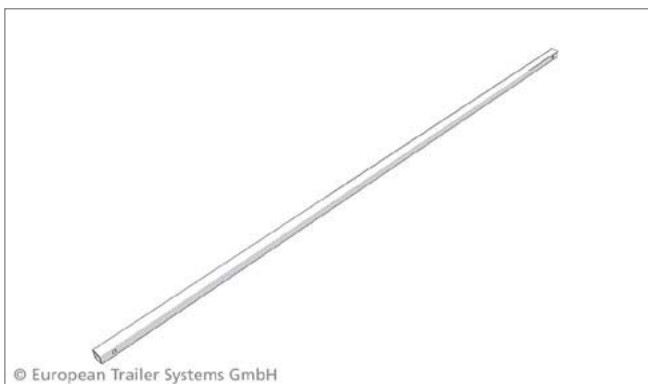
Nr kat.: 660072740

Edscha TS: 40 38 072 740

Komplet śrub do końcowej poprzeczki dachowej / belki portalowej (do ramienia nastawczego z tworzywa sztucznego); 0,07 kg

Screwset end bow / gantry beam for plastic lifting arm; 0,07 kg

Części zamienne DB · Spare parts DB



Poz. -

Nr kat.: 660054190

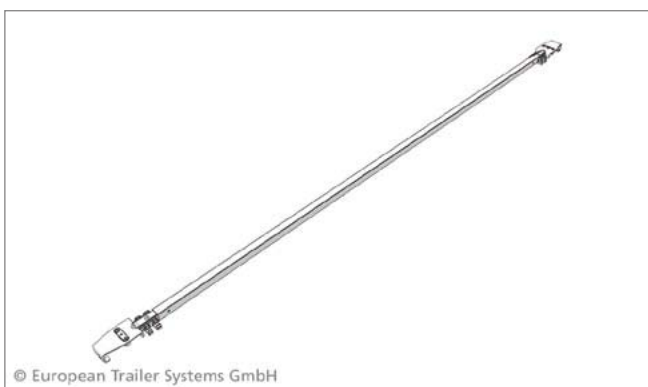
Edscha TS: 40 38 054 190

Poprzeczka UL 30 x 30 x 2 x 2153, z otworami, DB*; 3,82 kg

BP UL 30 x 30 x 2 x 2153 punched DB; 3,82 kg*

DB – odpowiednia do transportu kombinowanego i z atestem Deutsche Bahn

DB = suitable for combined use and aproved by German Railways



Poz. -

Na zamówienie · on request

Edscha TS: 40 38 077 360

Poprzeczka CurtainSider-UL /HD 2550 z łącznikiem ślizgowym DB*; 5,19 kg

Bow CurtainSider-UL / HD 2550 with slider DB; 5,19 kg*

DB – odpowiednia do transportu kombinowanego i z atestem Deutsche Bahn

DB = suitable for combined use and aproved by German Railways

Dalsze informacje i pomoc · Further information and help



Instrukcja · Manual

Instrukcja obsługi CS-UltraLine II, dostępna w 25 językach
User Manual CS-UltraLine II, 25 languages



Instrukcja · Manual

Instrukcja montażu CS-UltraLine II, dostępna w języku niemieckim i angielskim

Assembly Instructions CS-UltraLine II, german-english



Instrukcja · Manual

Instrukcja wykonania napraw CS-UltraLine II, dostępna w języku niemieckim i angielskim

Repairing Instructions CS-UltraLine II, german-english

Więcej informacji o tym produkcie i pomoc można znaleźć na naszej stronie internetowej w zakładce „DOWNLOAD”.

Further information on this product as well as help is available on our website, e.g. in the download area.

www.EdschaTS.com



Pojedyncze
części zamienne
Single Spare Parts
CS-Ultraline HD

PL/EN
2022 | 02

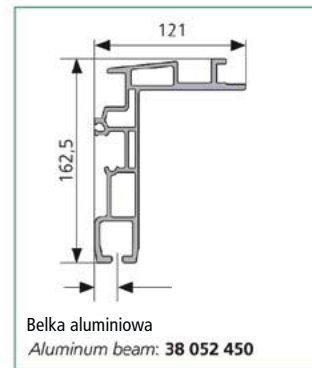
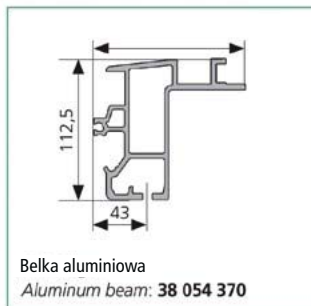
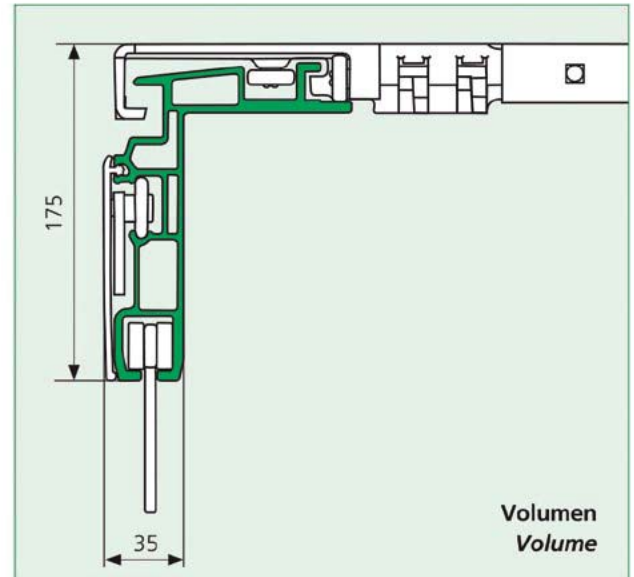
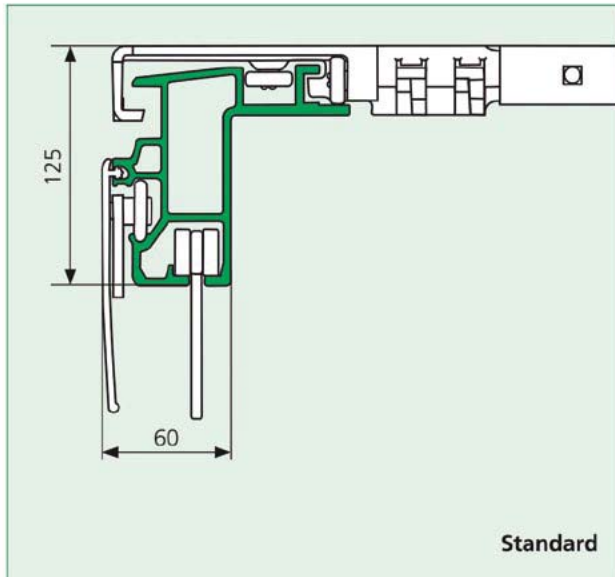


Prospekty z opisem produktów Edscha i Sesam można pobrać na stronie internetowej www.suer.pl

Wszystkie przedstawione tu produkty są również dostępne w naszym sklepie internetowym.



Konstrukcja dachu · Roof Structure



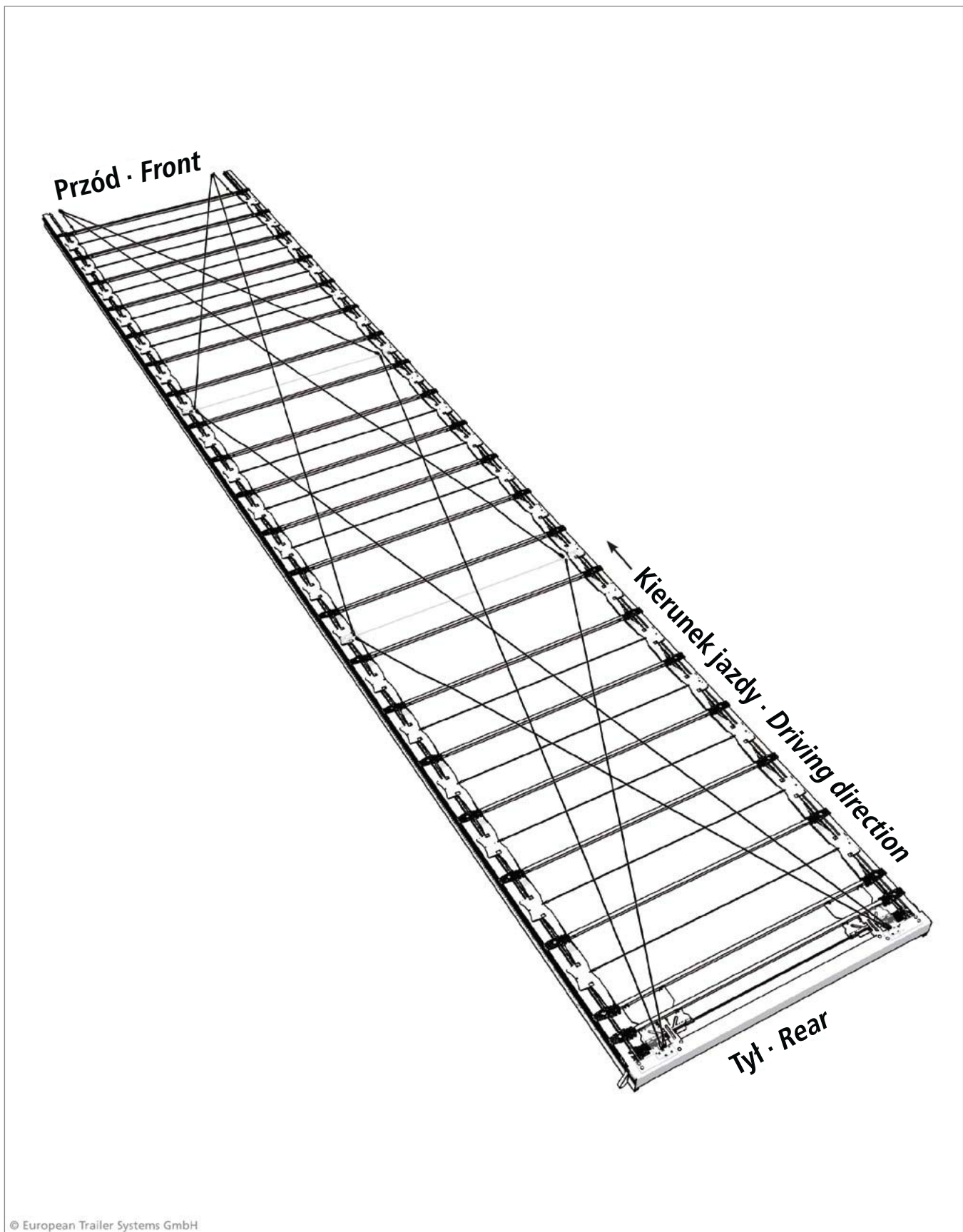
© European Trailer Systems GmbH



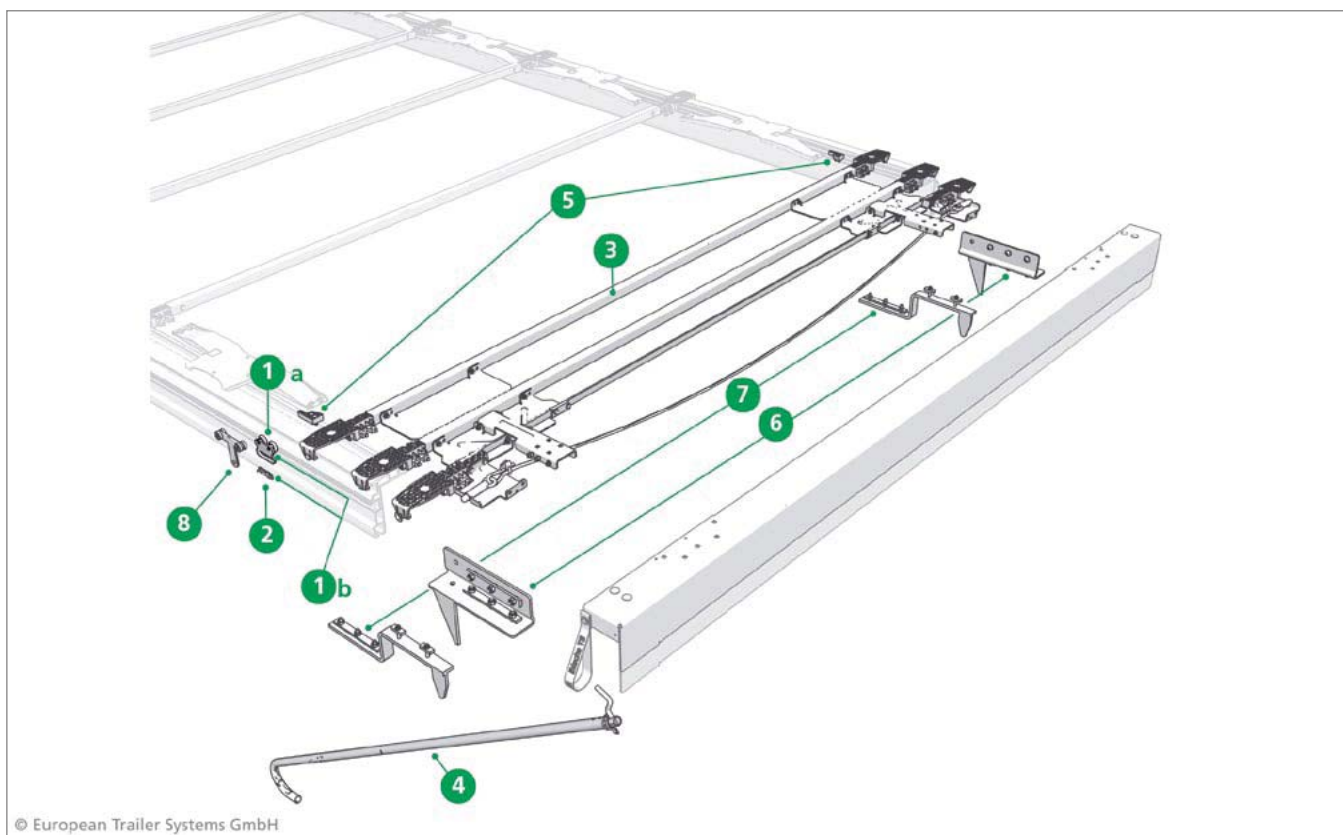
© European Trailer Systems GmbH

Cecha szczególna
Specific attribute

Przegląd · Overview



Części zamienne - tył · Spare parts rear



© European Trailer Systems GmbH



© European Trailer Systems GmbH

Poz. 1 a

Nr kat.: 660085810

Edscha TS: 40 38 085 810

Rolka boczna do plandeki bez zacisku; 0,20 kg

Side tarpaulin roller without clip; 0,20 kg



© European Trailer Systems GmbH

Poz. 1 b

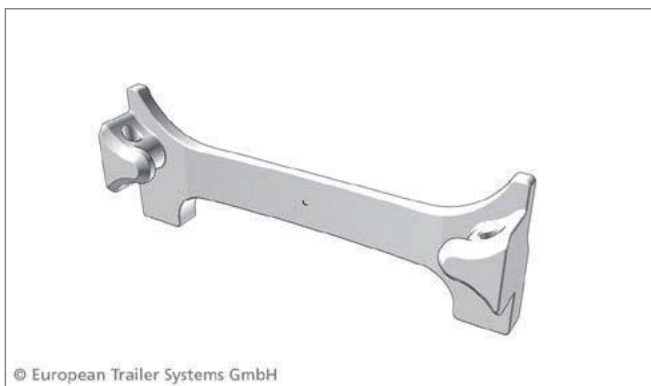
Nr kat.: 660085800

Edscha TS: 40 38 085 800

Rolka boczna do plandeki z zaciskiem; 0,22 kg

Side tarpaulin roller with clip; 0,22 kg

Części zamienne - tył · Spare parts rear



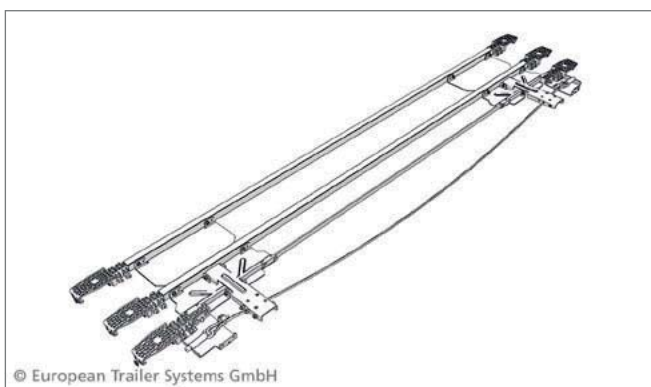
Poz. 2

Nr kat.: 660079750

Edscha TS: 40 38 079 750

Zacisk ochronny do rolki plandeki; 0,01 kg

Safety-clip for tarpaulin roller; 0,01 kg



Poz. 3

Nr kat.: 660529000

Edscha TS: 40 38 052 900

Końcówka szyny CS-UL1 2550; 18,00 kg

End carriage CS-UL1 2550; 18,00 kg



Bez nr poz.

Nr kat.: 660091940

Edscha TS: 40 38 091 940

Wózek rolkowy z łożyskami kulkowymi; 0,665 kg

Roller carriage, with ball bearings; 0.665 kg



Pos. 4

Nr kat.: 660025180

Edscha TS: 40 38 062 430

Cięgło; 4,00 kg

Tie rod; 4,00 kg

Części zamienne - tył · Spare parts rear



Ohne Poz.

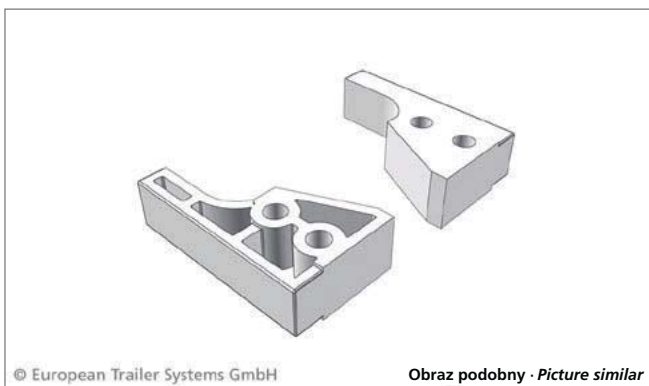
Nr kat.: 660830190

Edscha TS: 40 00 083 019

Zaczepek do ciągnika, Ø 6 x 40 mm, ze stali ocynkowanej; 0,024 kg

*Tube linchpin, Ø 6 x 40 mm, zinc plated steel, for tie rod;
0.024 kg*

Części zamienne - tył · Spare parts rear



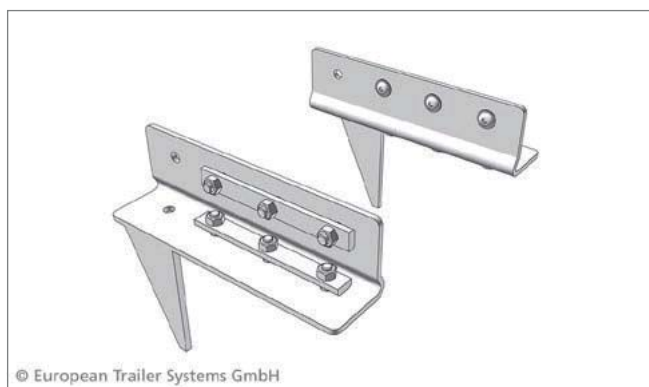
Poz. 5

Nr kat.: 660064980

Edscha TS: 40 38 064 980

Rampa tylnego portalu dachu, kpl., (2 szt.) 0,30 kg

Ramp locking rear (2 pieces); 0,30 kg



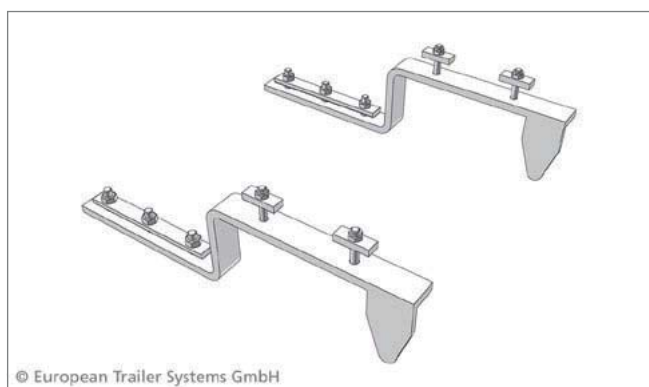
Poz. 6

Na zamówienie · on request

Edscha TS: 40 38 077 970

Zestaw montażowy CurtainSider-UL/HD Standard, tylny

Assembly kit CurtainSider-UL/HD Standard back



Poz. 7

Na zamówienie · on request

Edscha TS: 40 38 078 050

Zestaw montażowy CurtainSider-UL/HD Volumen, tylny

Assembly kit CurtainSider-UL/HD Volume back



Poz. 8

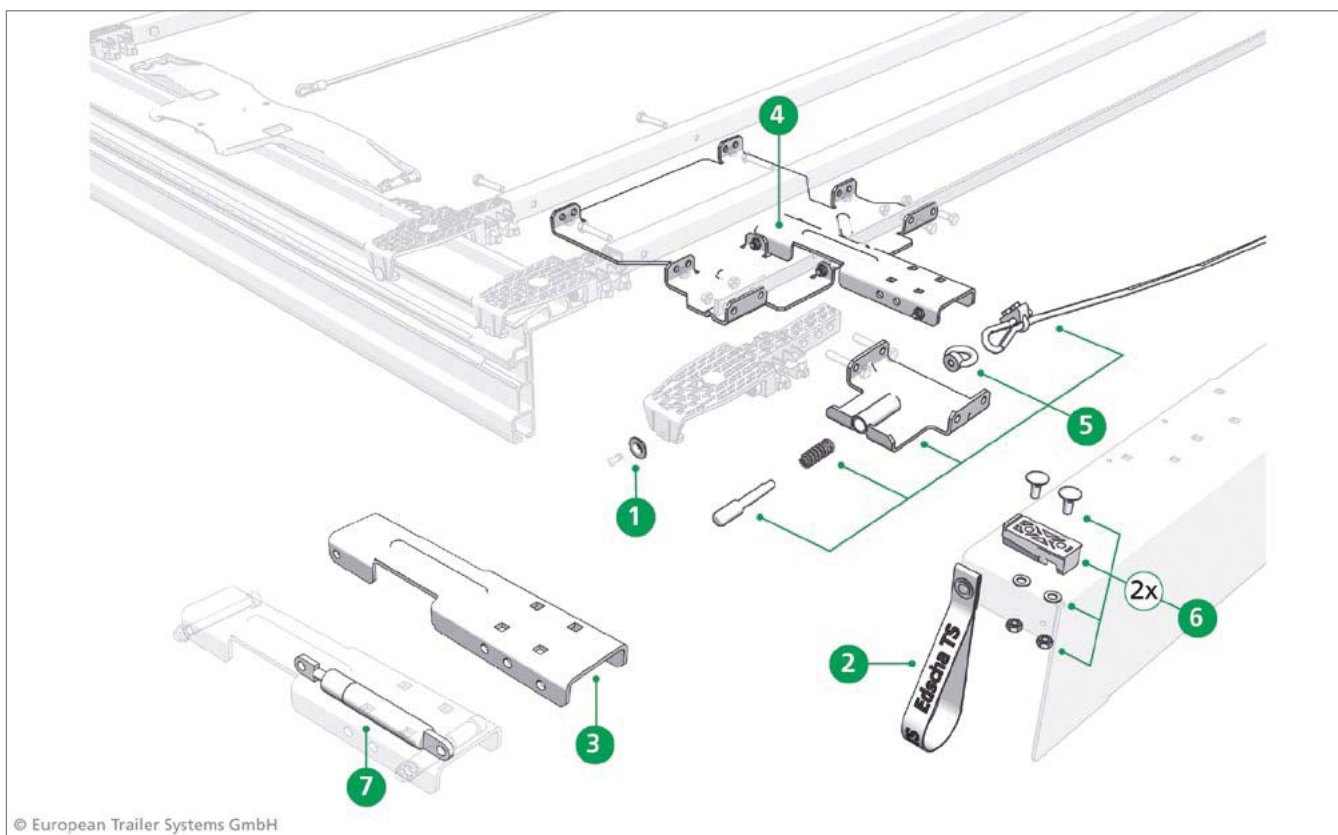
Nr kat.: 660048420

Edscha TS: 40 38 048 420

Wózek do kłonic - wersja Vol./Std/Univ.; 0,03 kg

Stanchion roller carrier Vol./Std/Univ.; 0,03 kg

Części zamienne - tył · Spare parts rear



© European Trailer Systems GmbH



© European Trailer Systems GmbH

Poz. 1

Nr kat.: 660633950

Edscha TS: 40 00 063 395

Tarcza mocująca; 0,01 kg

Fixing disc; 0,01 kg



© European Trailer Systems GmbH

Poz. 2

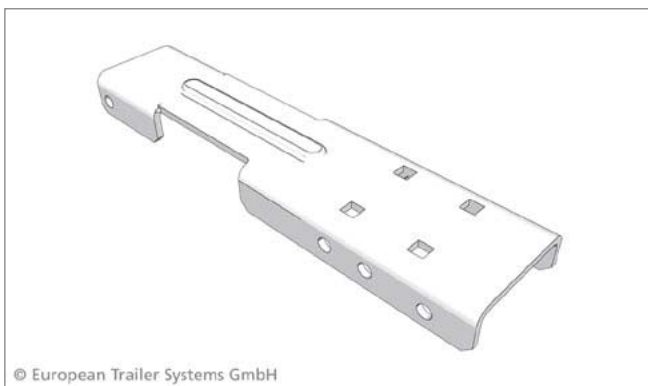
Nr kat.: 660033041

Edscha TS: 40 38 033 041

Pas ściągający, kpl.; 0,02 kg

Pull strip cpl.; 0,02 kg

Części zamienne - tył · Spare parts rear



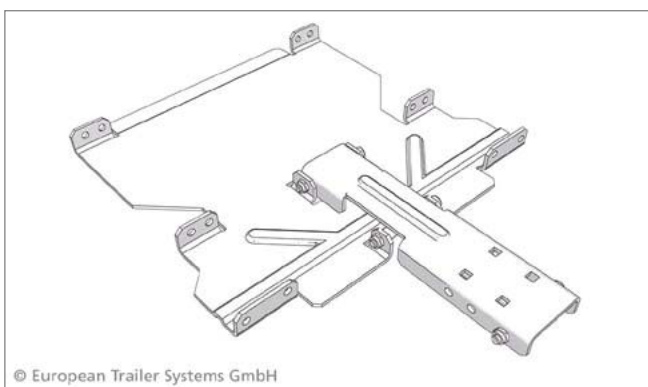
Poz. 3

Nr kat.: 660052860

Edscha TS: 40 38 052 860

Podstawa montażowa CS-UL I; 0,71 kg

Retaining plate CS-UL I; 0,71 kg



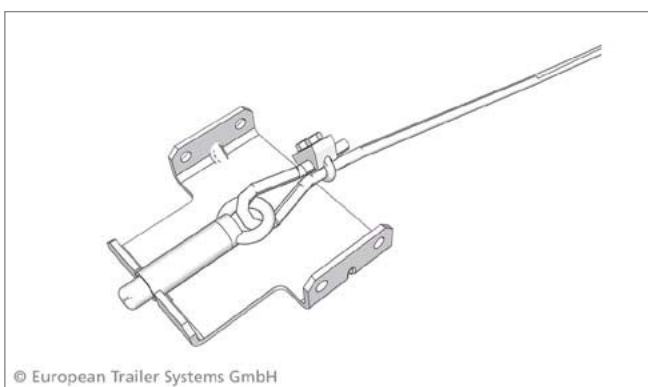
Poz. 4

Nr kat.: 660057050

Edscha TS: 40 38 057 050

Automatyczny mechanizm nastawczym ze sprężyną gazową CS-UL I; 3,90 kg

Automatic fold up with gas spring CS-UL I; 3,90 kg



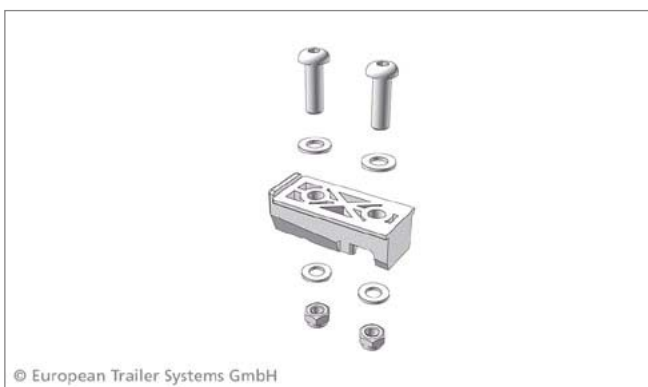
Poz. 5

Nr kat.: 660057100

Edscha TS: 40 38 057 100

Klin blokujący + komplet linek UL; 1,20 kg

Locking wedge + rope set UL; 1,20 kg



Poz. 6

Nr kat.: 660065030

Edscha TS: 40 38 065 030

Zestaw prowadnic do belki portalowej, kpl. (2 szt.), z tworzywa sztucznego; 0,80 kg

Guide tube set gantry beam compl. (2 pieces) plastic; 0,80 kg

Części zamienne - tył · Spare parts rear



Poz. 7

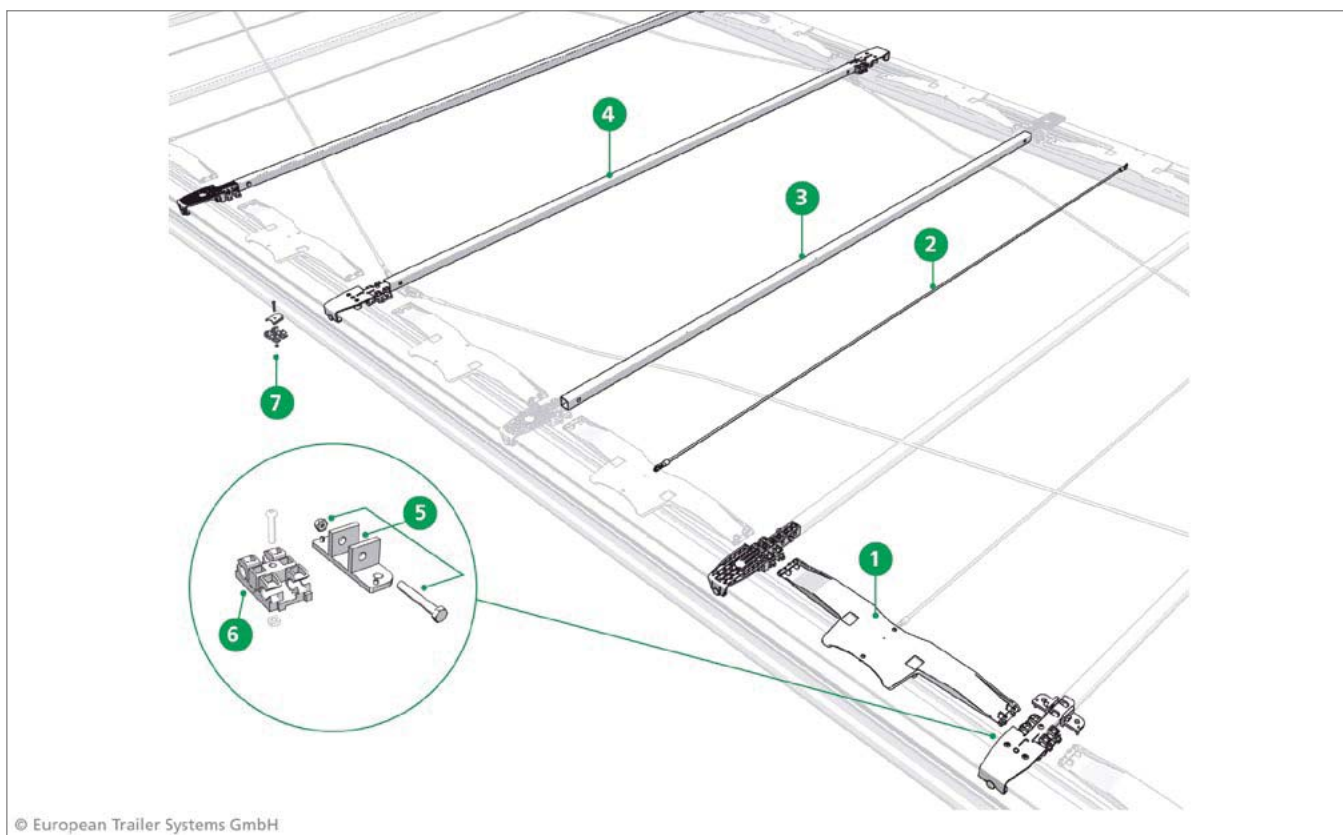
Nr kat.: 660750990

Edscha TS: 40 00 075 099

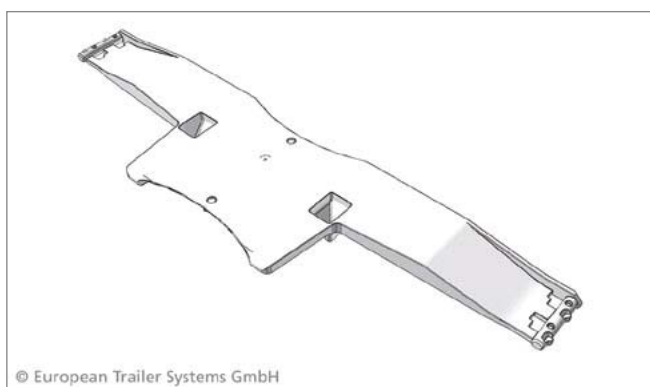
Sprężyna gazowa 700 N; 0,14 kg

Gas spring 700 N; 0,14 kg

Części zamienne - środek · Spare parts middle



© European Trailer Systems GmbH



© European Trailer Systems GmbH

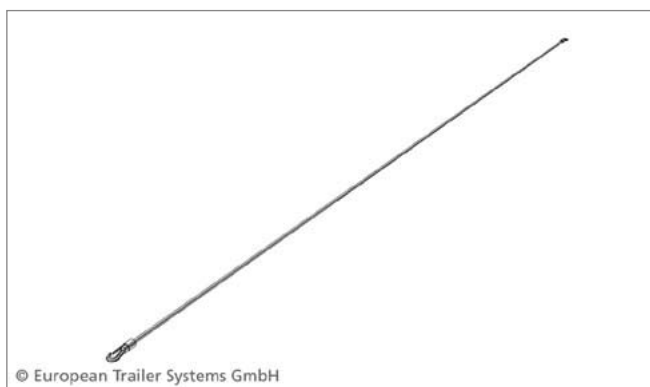
Poz. 1

Nr kat.: 660074610

Edscha TS: 40 38 074 610

Przegub dachowy z tworzywa sztucznego; 0,21 kg

Plastic link; 0,21 kg



© European Trailer Systems GmbH

Poz. 2

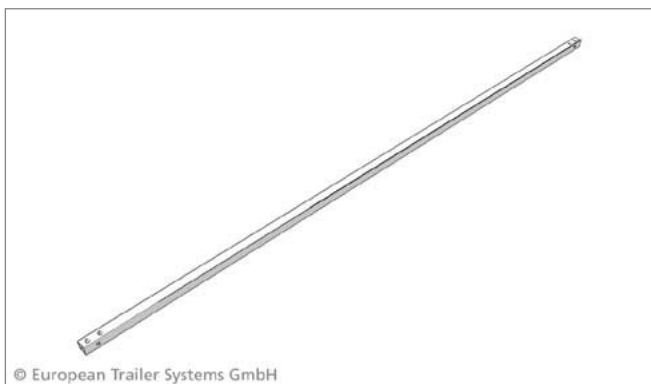
Nr kat.: 660055570

Edscha TS: 40 38 055 570

Linka napinacza 1300 XL; 0,04 kg

Expander rope 1300 XL; 0,04 kg

Części zamienne - środek · Spare parts middle



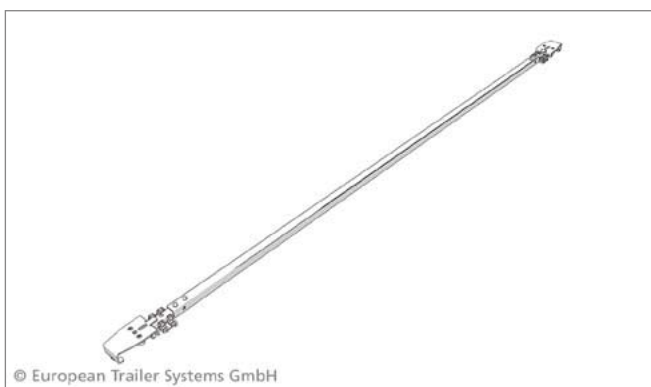
Poz. 3

Nr kat.: 660053280

Edscha TS: 40 38 053 280

Poprzeczka UL 30 x 30 x 1,5 x 2153, z otworami; 2,81 kg

Bow UL 30 x 30 x 1,5 x 2153 punched; 2,81 kg



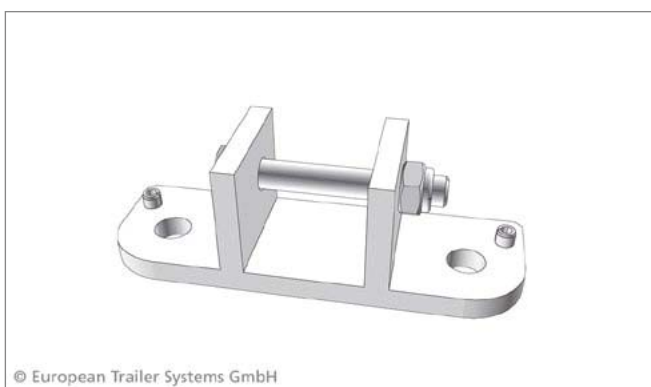
Poz. 4

Nr kat.: 660062250

Edscha TS: 40 38 062 250

Końcówka szyny CS-UL II 2550 z wózkiem rolkowym ze stali;
4,67 kg

Bow CS-UL II 2550 with steel roller carriage; 4,67 kg



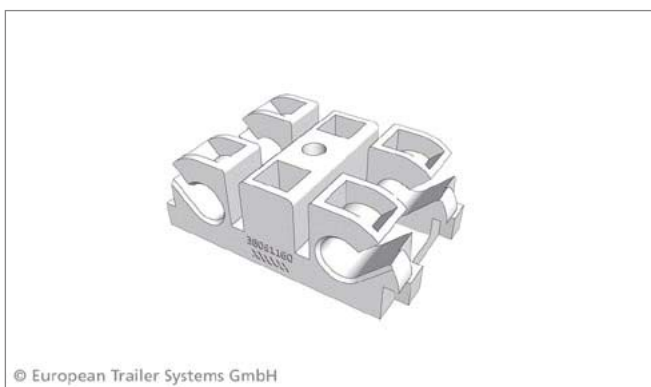
Poz. 5

Nr kat.: 660071650

Edscha TS: 40 38 071 650

Uchwyt wraz z elementami złącznymi; 0,52 kg

Bracket with screwing; 0,52 kg



Poz. 6

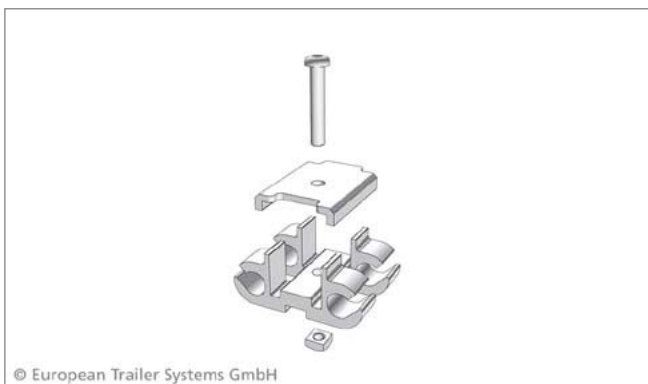
Nr kat.: 660061160

Edscha TS: 40 38 061 160

Uchwyt przegubu UL; 0,06 kg

Link pick up UL; 0,06 kg

Części zamienne - środek · Spare parts middle



Poz. 7

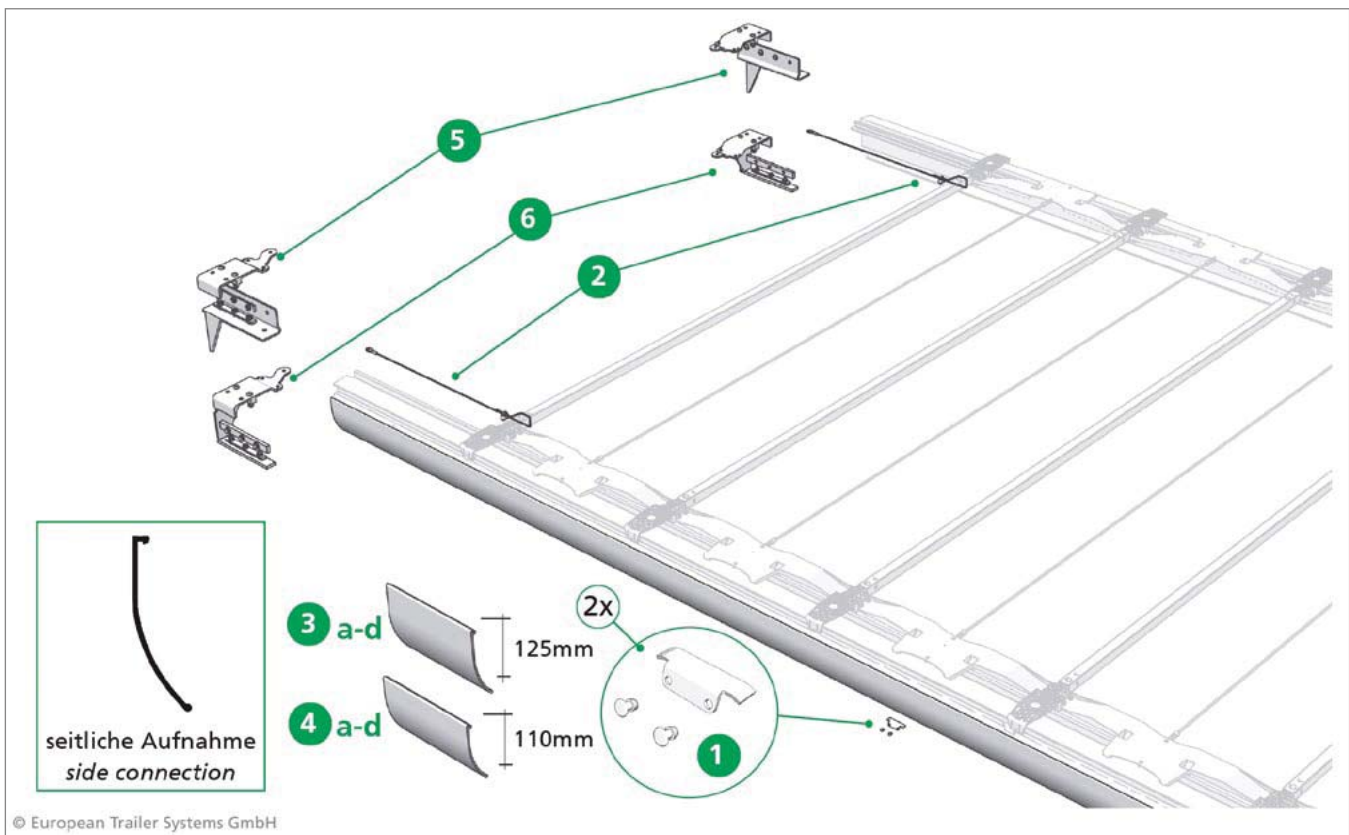
Nr kat.: 660077130

Edscha TS: 40 38 077 130

Zestaw do późniejszego dobudowania uchwytu przegubu z aluminium; 0,15 kg

Retro fit kit alu-articulationfixing; 0,15 kg

Części zamienne - przód · Spare parts front



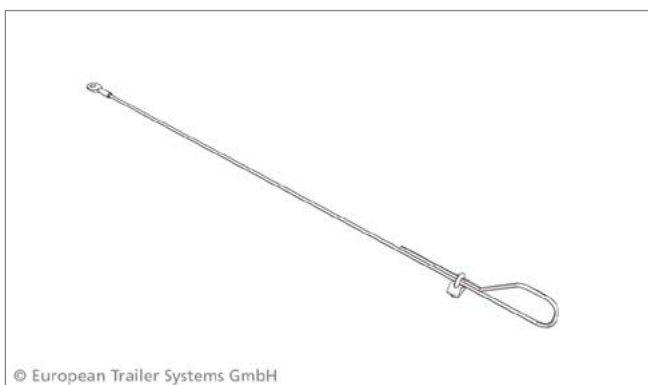
Poz. 1

Nr kat.: 660064970

Edscha TS: 40 38 064 970

Rampa portalu dachowego, przednia, kpl., (2 szt.) 0,30 kg

Ramp locking front (2 pieces); 0,30 kg



Poz. 2

Nr kat.: 660068710

Edscha TS: 40 38 068 710

Komplet linek zabezpieczających; 0,30 kg

Safety rope set; 0,30 kg

Części zamienne - przód · Spare parts front



Bez nr poz.

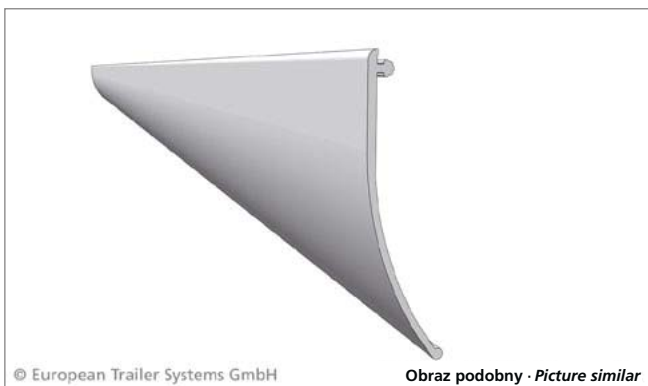
Nr kat.: 660854310

Edscha TS: 41 00 085 431

Linka zabezpieczająca \varnothing 4 mm, do mocowania burty czołowej, ze stali ocynkowanej, długość ok. 1000 mm; 0,05 kg

Safety cable \varnothing 4 mm, for headboard connection, zinc plated steel; length approx. 1000 mm; 0.05 kg

Części zamienne - przód · Spare parts front



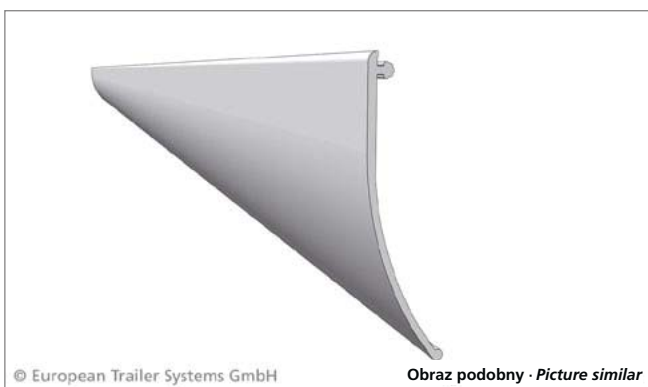
Poz. 3a

Nr kat.: 660087380

Edscha TS: 40 38 087 380

Uszczelki profilowe 13700 x 125, szare, wersja Standard, w rolce; 8,18 kg

PVC pelmet 13700 x 125 grey Standard (roll); 8,18 kg



Poz. 3b

Nr kat.: 660087390

Edscha TS: 40 38 087 390

Uszczelki profilowe 18500 x 125, szare, wersja Standard, w rolce; 11,80 kg

PVC pelmet 18500 x 125 grey Standard (roll); 11,80 kg



Poz. 3c

Nr kat.: 660087400

Edscha TS: 40 38 087 400

Uszczelki profilowe 13700 x 125, czarne, wersja Standard, w rolce; 9,20 kg

PVC pelmet 13700 x 125 black Standard (roll); 9,20 kg



Poz. 3d

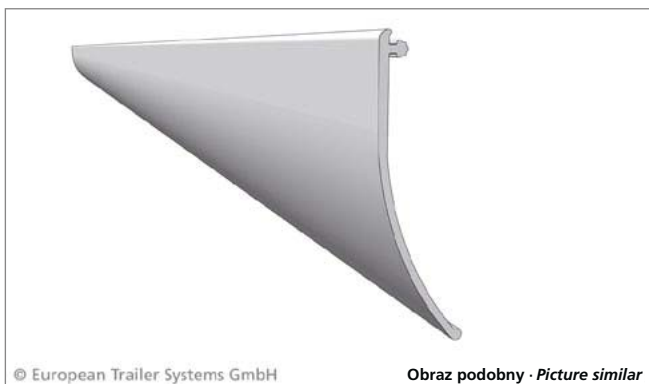
Nr kat.: 660087410

Edscha TS: 40 38 087 410

Uszczelki profilowe 18500 x 125, czarne, wersja Standard, w rolce; 12,00 kg

PVC pelmet 18500 x 125 black Standard (roll); 12,00 kg

Części zamienne - przód · Spare parts front



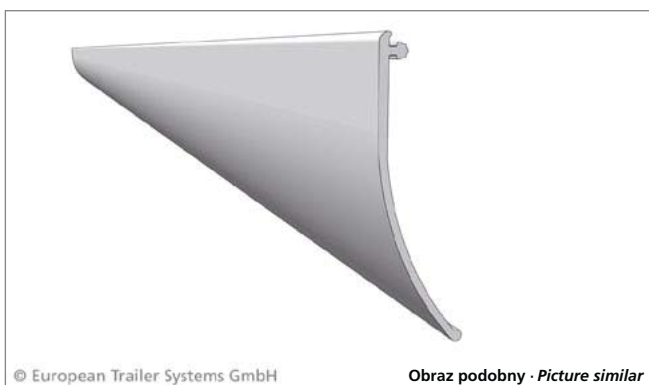
Poz. 4a

Nr kat.: 660087340

Edscha TS: 40 38 087 340

Uszczelki profilowe 13700 x 110, szare, wersja Volumen, w rolce; 7,20 kg

PVC pelmet 13700 x 110 grey Volume (roll); 7,20 kg



Poz. 4b

Nr kat.: 660087350

Edscha TS: 40 38 087 350

Uszczelki profilowe 18500 x 110, szare, wersja Volumen, w rolce; 10,60 kg

PVC pelmet 18500 x 110 grey Volume (roll); 10,60 kg



Poz. 4c

Nr kat.: 660087360

Edscha TS: 40 38 087 360

Uszczelki profilowe 13700 x 110, czarne, wersja Volumen, w rolce; 7,60 kg

PVC pelmet 13700 x 110 black side connection (roll); 7,60 kg



Poz. 4d

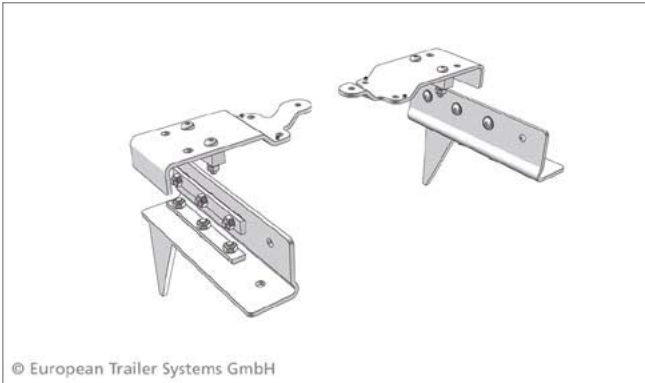
Nr kat.: 660087370

Edscha TS: 40 38 087 370

Uszczelki profilowe 18500 x 110, czarne, wersja Volumen, w rolce; 10,60 kg

PVC pelmet 18500 x 110 black Volume (roll); 10,60 kg

Części zamienne - przód · Spare parts front



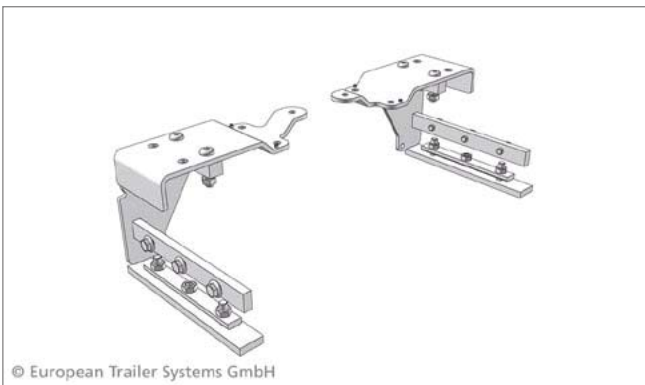
Poz. 5

Na zamówienie · on request

Edscha TS: 40 38 078 030

Zestaw montażowy CurtainSider-UL/HD Standard, przedni;
9,45 kg

Assembly kit CurtainSider-UL/HD Standard front; 9,45 kg



Poz. 6

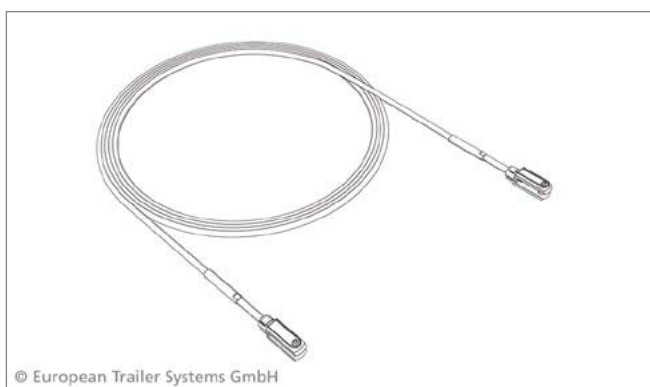
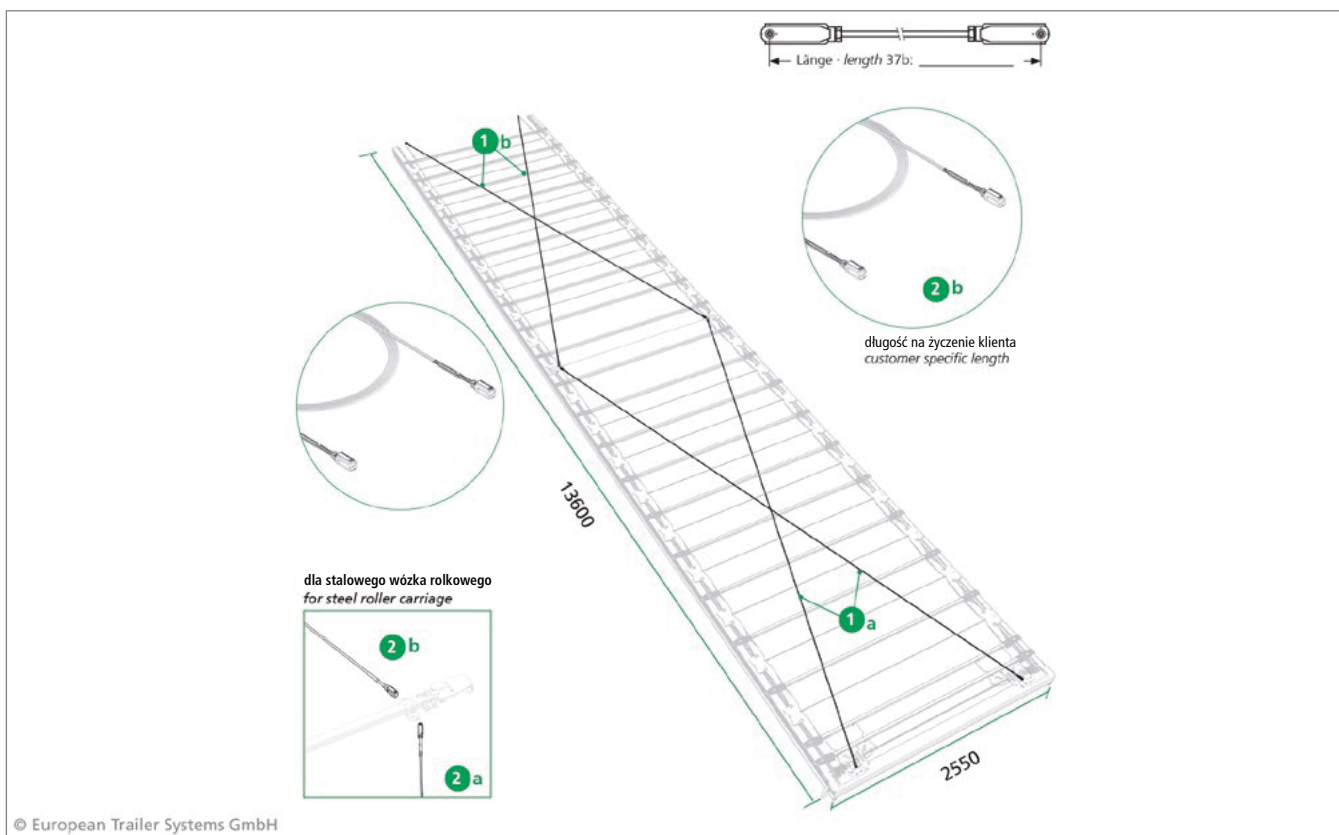
Na zamówienie · on request

Edscha TS: 40 38 078 060

Zestaw montażowy CurtainSider-UL/HD Volumen, przedni;
7,80 kg

Assembly kit CurtainSider-UL/HD Volume front; 7,80 kg

Części zamienne · Spare parts



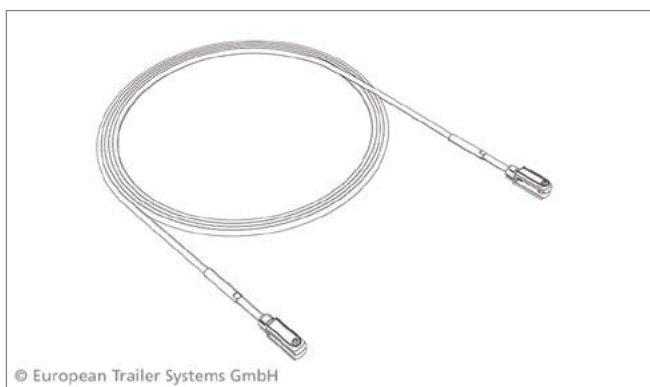
Poz. 1a

Nr kat.: 660055900

Edscha TS: 40 38 055 900

Linka z drutu 6855 z końcówkami widełkowymi po obu stronach; 4 szt.; 0,76 kg

Rope 6855 (jaw/jaw terminal) 4 rope; 0,76 kg



Poz. 1b

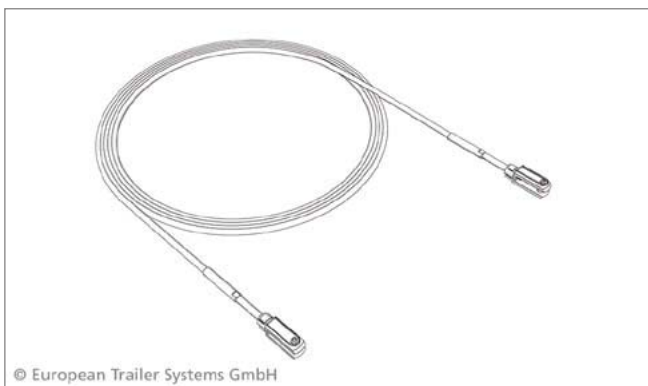
Nr kat.: 660055910

Edscha TS: 40 38 055 910

Linka z drutu 7050 z końcówkami widełkowymi po obu stronach; 4 szt.; 0,74 kg

Rope 7050 (jaw/jaw terminal) 4 rope; 0,74 kg

Części zamienne · Spare parts



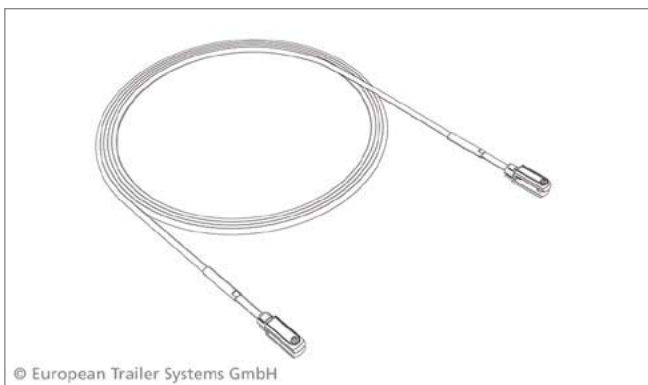
Poz. 2a

Nr kat.: 660061350

Edscha TS: 40 38 061 350

Linka z drutu 7140 z końcówkami widelkowymi po obu stronach; 4 szt.; 0,91 kg

Rope 7140 (jaw/jaw terminal) 4 rope rear steel roller carriage; 0,91 kg



Poz. 2b

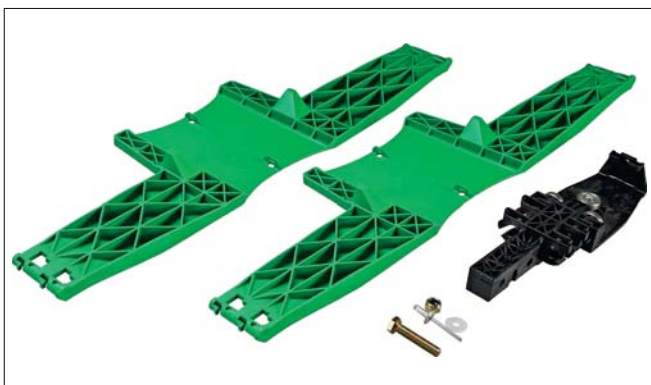
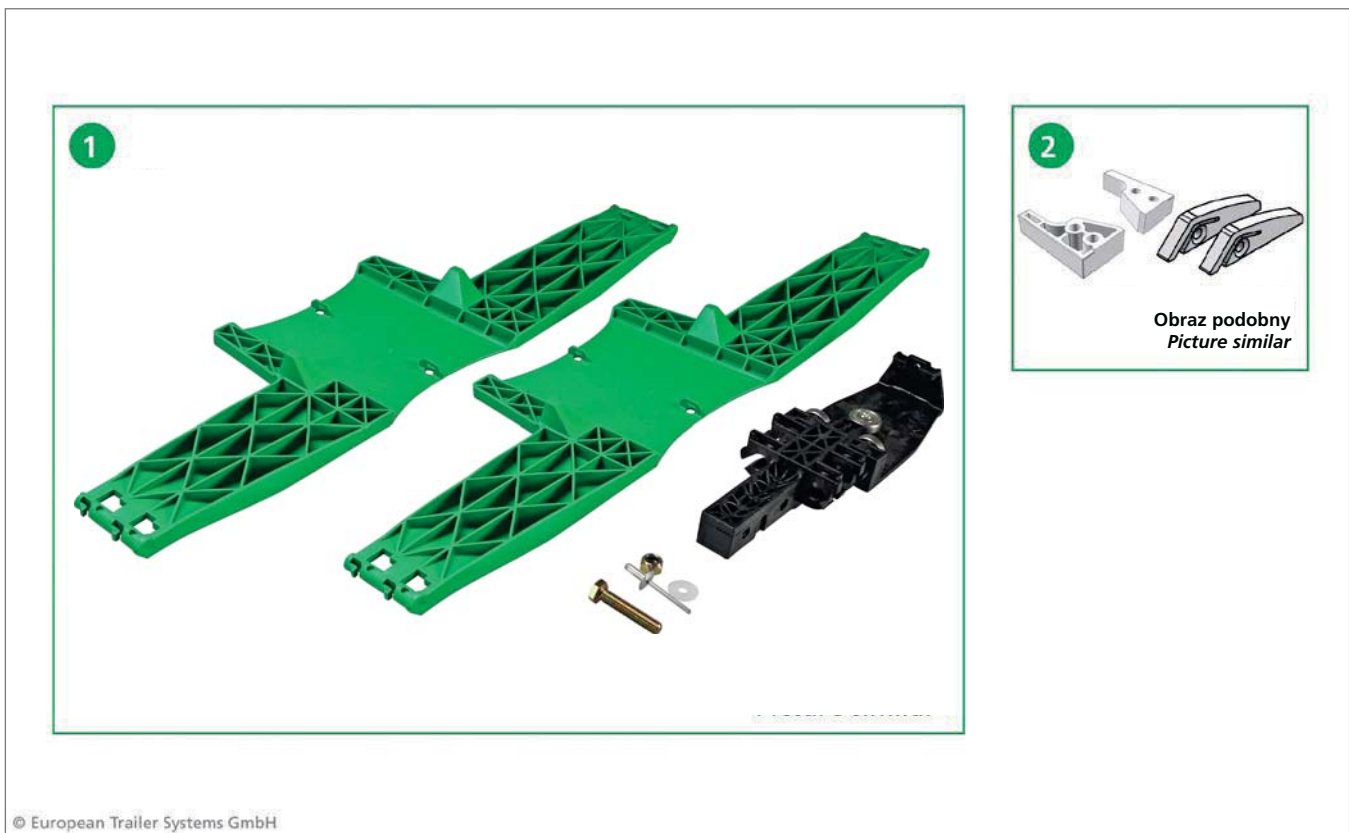
Nr kat.: 660061360

Edscha TS: 40 38 061 360

Linka z drutu 6720 z końcówkami widelkowymi po obu stronach; 4 szt., przednie; wózek rolkowy ze stali; 1,36 kg

Rope 6720mm (jaw/jaw terminal) 4 rope front steel roller carriage; 1,36 kg

Części zamienne · Spare parts



Poz. 1

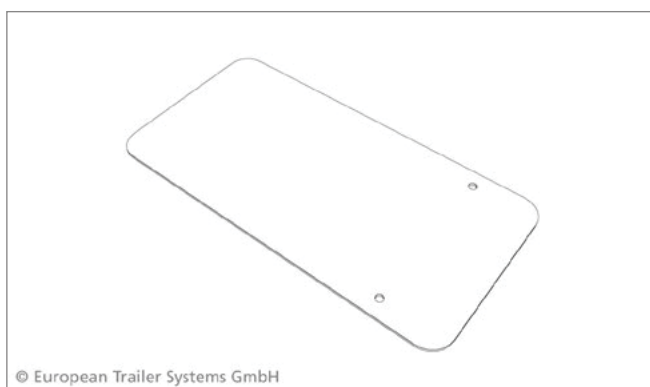
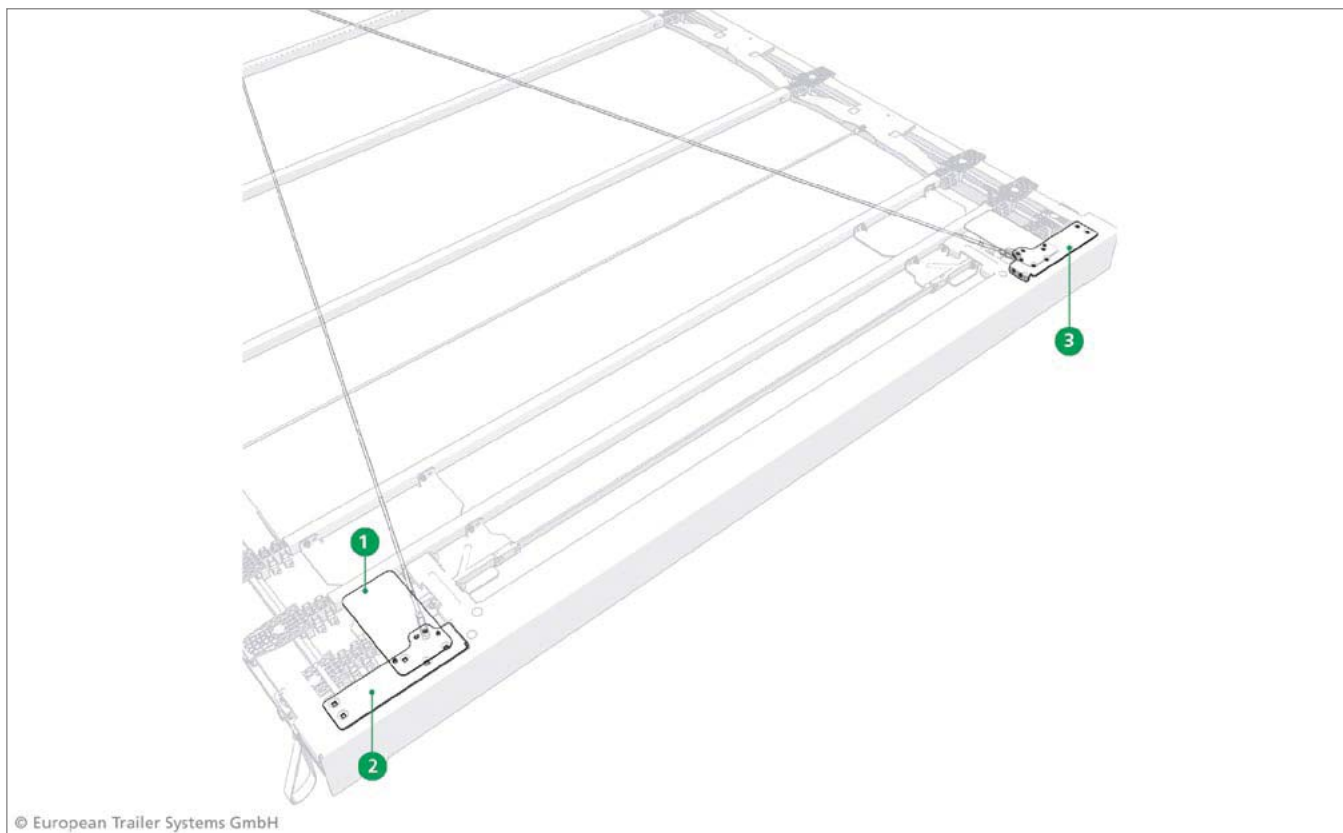
Nr kat.: 660062180

Edscha TS: 40 38 062 180

Zestaw naprawczy wózka rolkowego; 0,75 kg

Repair kit roller carriage; 0.75 kg

Części zamienne · Spare parts



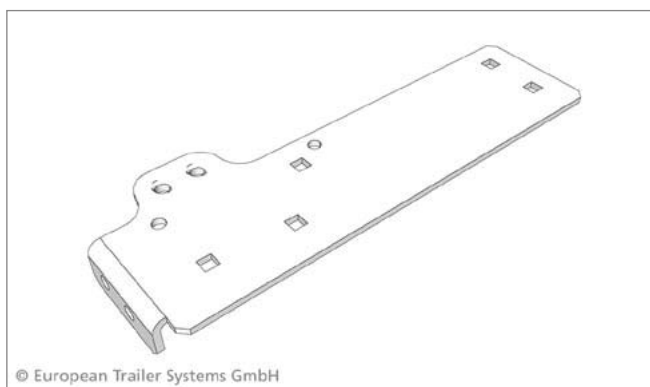
Poz. 1

Nr kat.: 660037840

Edscha TS: 40 38 037 840

Ostona; 0,12 kg

Covering; 0,12 kg



Poz. 2

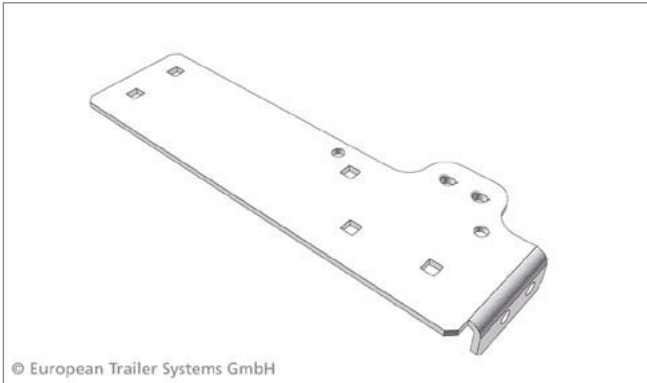
Na zamówienie · on request

Edscha TS: 40 38 055 370

Uchwyt lewy do systemu UL; 0,62 kg

Pick-up left UL-system; 0,62 kg

Części zamienne · Spare parts



Poz. 3

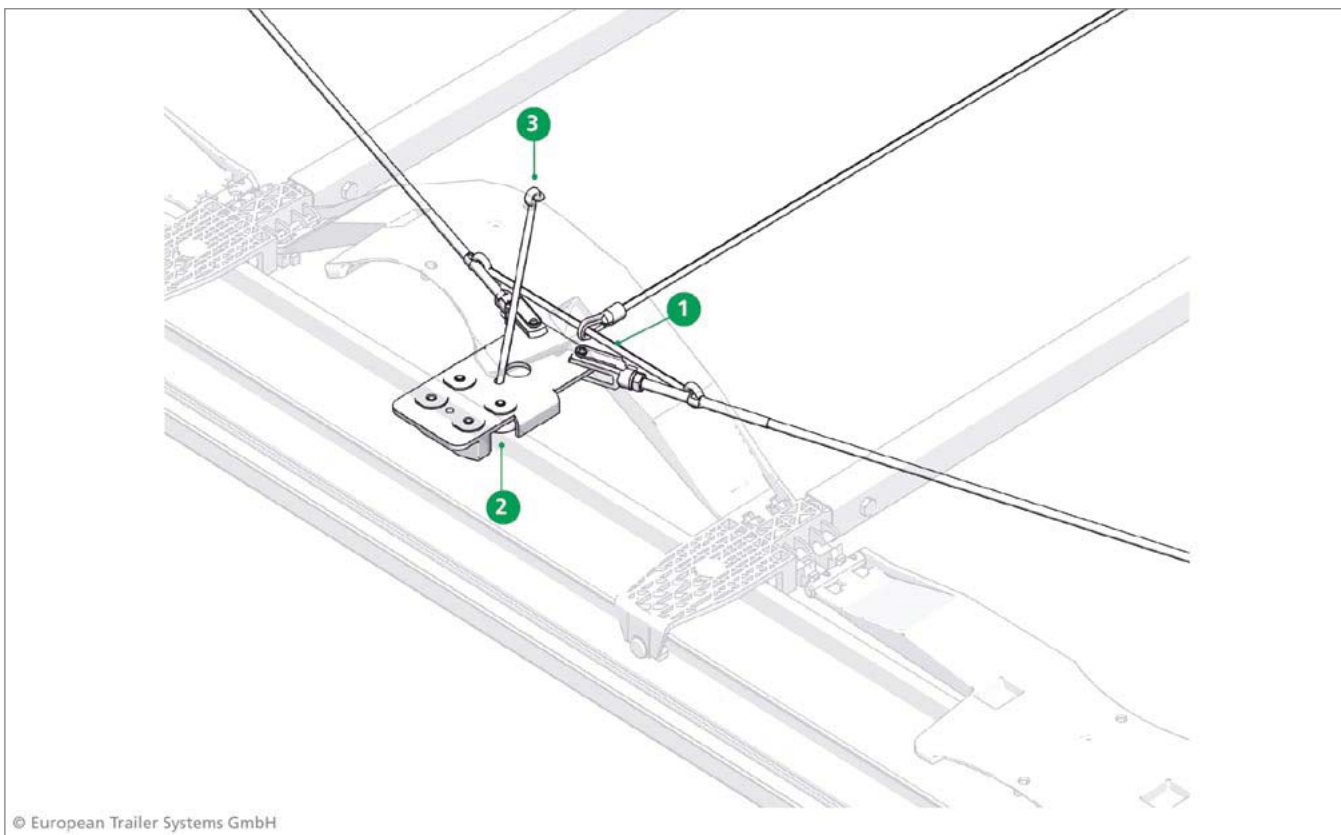
Na zamówienie · on request

Edscha TS: 40 38 055 380

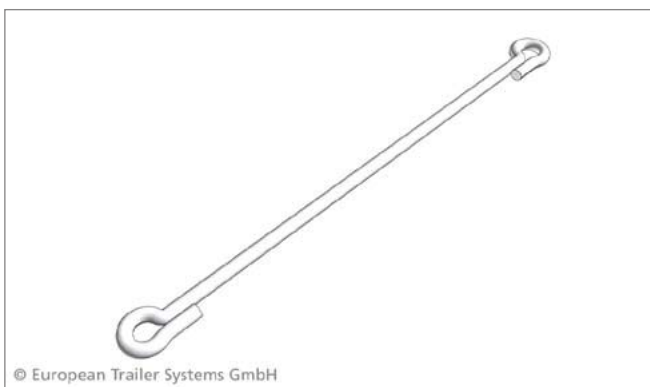
Uchwyt prawy do systemu UL; 0,62 kg

Pick-up right UL-system; 0,62 kg

Części zamienne · Spare parts



© European Trailer Systems GmbH



© European Trailer Systems GmbH

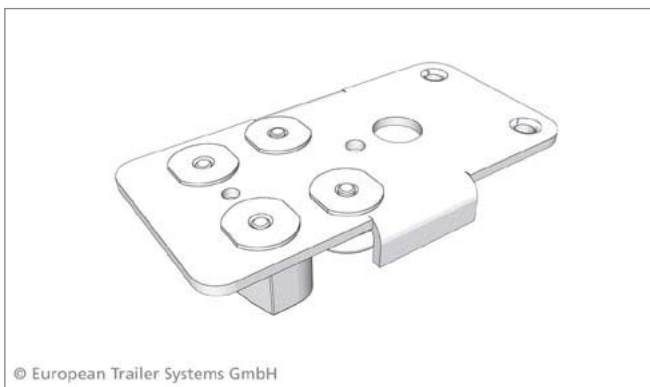
Poz. 1

Nr kat.: 660055560

Edscha TS: 40 38 055 560

Linka 6 x 145 z końcówkami oczkowymi; 0,10 kg

Rope 6 x 145 with eye; 0,10 kg



© European Trailer Systems GmbH

Poz. 2

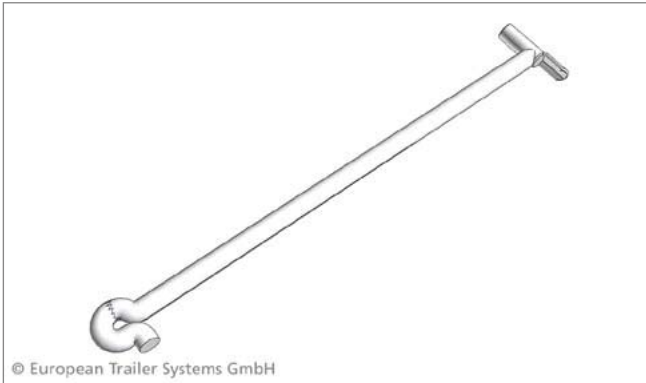
Nr kat.: 660055930

Edscha TS: 40 38 055 930

Adapter CS-UL I (łącznik ślizgowy); 0,91 kg

Adapter CS-UL I (slider); 0,91 kg

Części zamienne · Spare parts



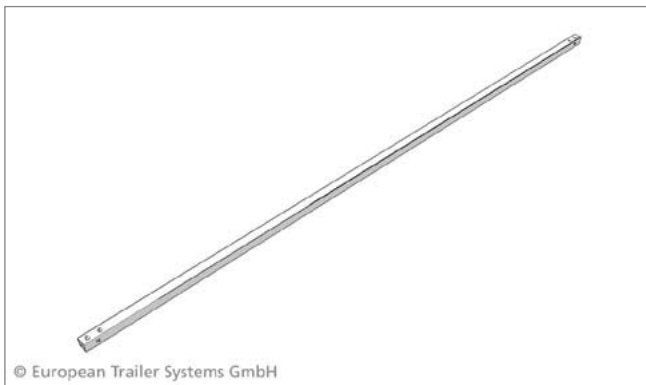
Poz. 3

Nr kat.: 660055940

Edscha TS: 40 38 055 940

Linka 6 x 145 z przetyczką ze stali; 0,10 kg

Rope 6 x 145 with steel-catch; 0,10 kg



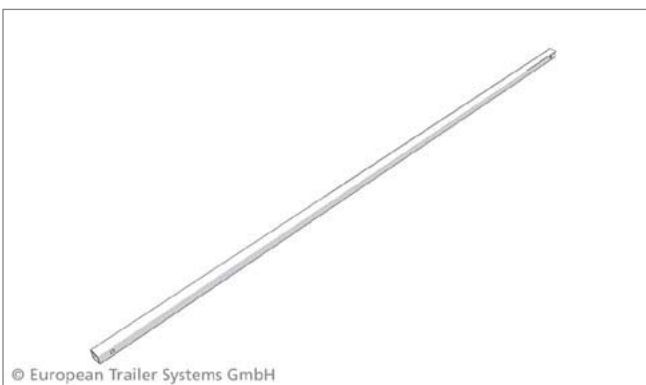
Poz. -

Nr kat.: 660058150

Edscha TS: 40 38 058 150

Poprzeczka CurtainSider-UL / HD AB 2570; 2,84 kg

Bow CurtainSider-UL/HD AB 2570; 2,84 kg



Poz. -

Nr kat.: 660054190

Edscha TS: 40 38 054 190

SPoprzeczka UL 30 x 30 x 2 x 2153, z otworami, DB*; 3,82 kg

BP UL 30 x 30 x 2 x 2153 punched DB; 3,82 kg*

DB – odpowiednia do transportu kombinowanego i z atestem Deutsche Bahn

DB = suitable for combined use and approved by German Railways

Suer
Nutzfahrzeugtechnik

Kompetenz seit 1892

Druckluft und Bremse

S-Line
MultiSAVE

Suer
Nutzfahrzeugtechnik

Kompetenz seit 1892

Ladungssicherung

Mechanische und textile Ladungssicherung / Hebetchnik / Ladungssicherung im Fahrzeugaufbau

Suer
Nutzfahrzeugtechnik

Kompetenz seit 1892

Aufbau

Verschlässe / Scharniere / Kipplager / Rungen / Aufsätze / Stahl-Bordwandprofile / Stahlprofile / Brückenbefestigungen / Verdeck- und Planenzubehör / DIN/ISO- und Normteile

Suer
Nutzfahrzeugtechnik

Kompetenz seit 1892

Chemisch-technische Produkte

Systemlösungen im Fahrzeugglas: Intelligente Klebtechnologien und moderne Bodenbeschichtungen - Suerflex, Körapur, Körapop, Kisdol, Körabond, Köracw, Köraxox, Köraxoxi, Köratoc, Köratan, Marolhasan

Suer
Nutzfahrzeugtechnik

Kompetenz seit 1892

Beleuchtung

Lichtanlagen / Unterfahrschutz / Verkabelung / Warnmarkierungen

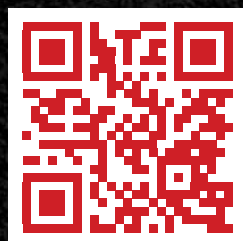
Suer
Nutzfahrzeugtechnik

Kompetenz seit 1892

Aluminium

Aluminium- und Dichtungsprofile

**WSZYSTKIE KATALOGI I BROSZURY
SĄ RÓWNIEŻ DOSTĘPNE DO POBRANIA:**



www.suer.pl

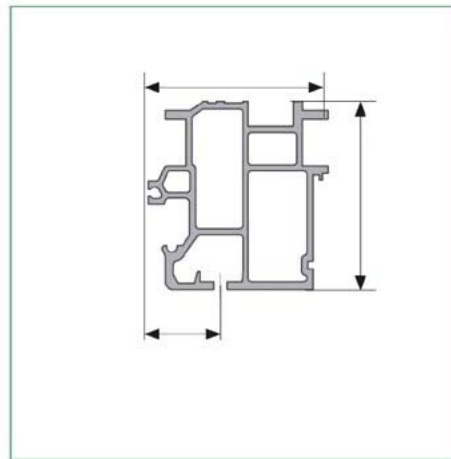
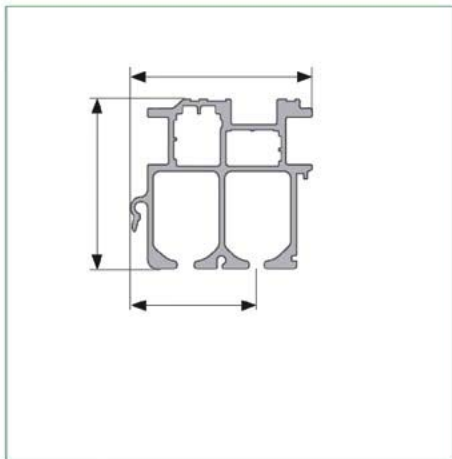
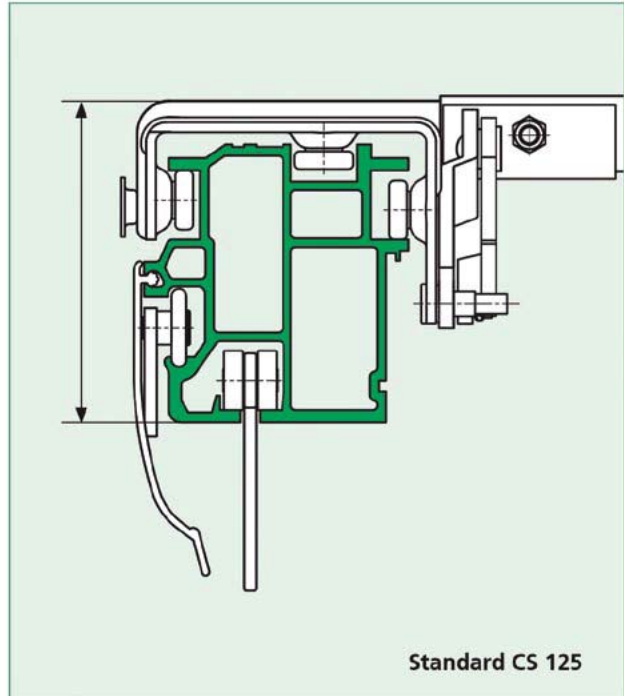
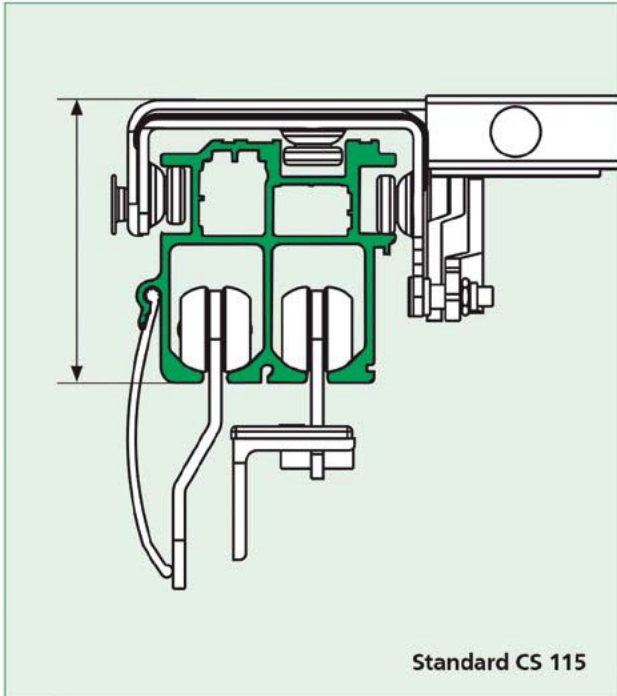
Pojedyncze części zamienne *Single Spare Parts*

CS-Profi I

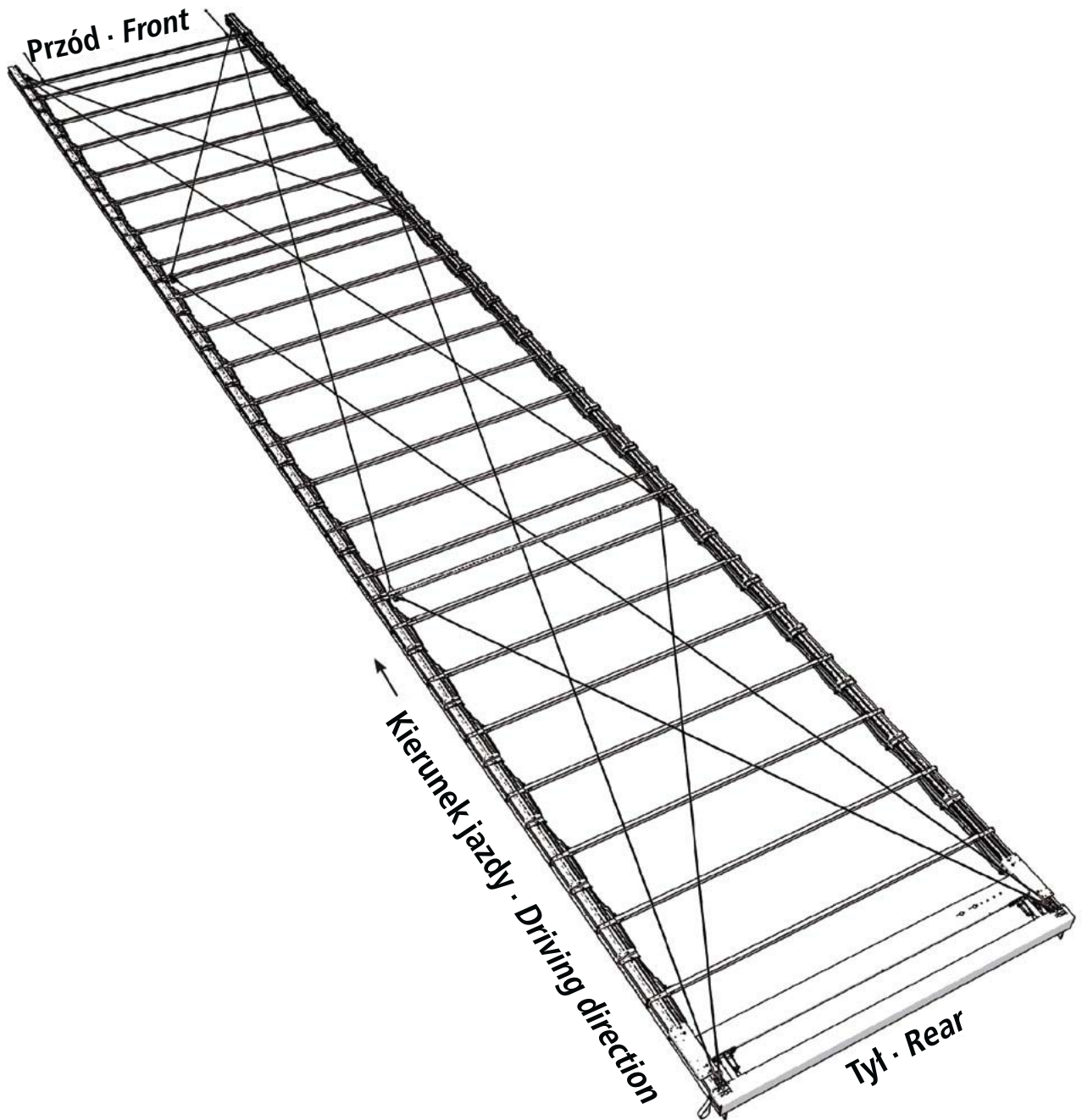
PL/EN
2022/23



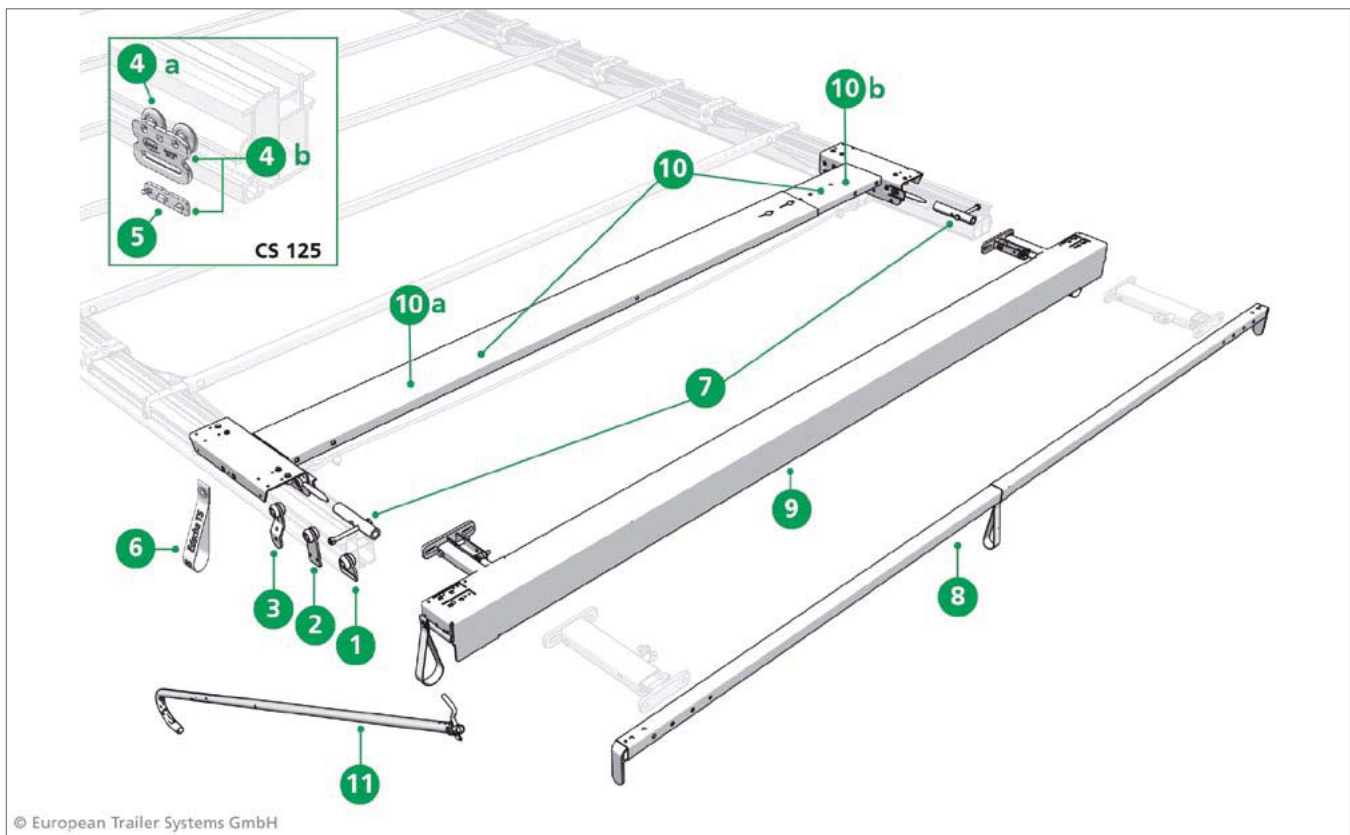
Części zamienne - tył · *Roof Structure*



Widok ogólny · Overview



Części zamienne - tył · Spare parts rear



Poz. 1

Nr kat.: 660323360

Edscha TS: 40 00 032 336

Rolka do pasa mocującego; 0,16 kg

Belt roller; 0,16 kg



Poz. 2

Nr kat.: 660830060

Edscha TS: 40 00 083 006

Rolka boczna do plandeki, prosta; 0,23 kg

Side tarpaulin roller straight; 0,23 kg

Części zamienne - tył · Spare parts rear



Poz. 3

Nr kat.: 660031360

Edscha TS: 40 38 031 360

Rolka boczna do plandeki, z wygięciem; 0,24 kg

Side tarpaulin roller offset; 0,24 kg



Poz. 4a

Nr kat.: 660085810

Edscha TS: 40 38 085 810

Rolka boczna do plandeki bez zacisku; 0,20 kg

Side tarpaulin roller without clip; 0,20 kg



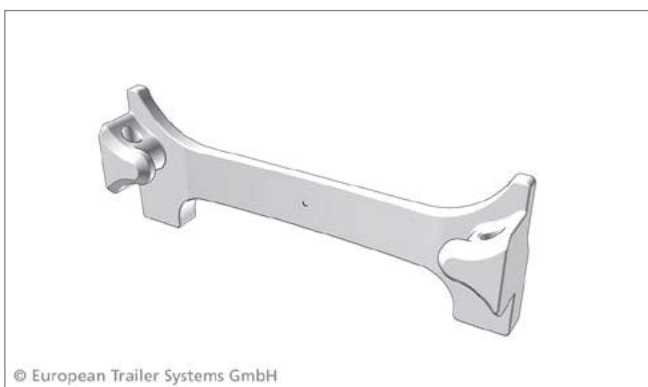
Poz. 4b

Nr kat.: 660085800

Edscha TS: 40 38 085 800

Rolka boczna do plandeki z zaciskiem; 0,22 kg

Side tarpaulin roller with clip; 0,22 kg



Poz. 5

Nr kat.: 660079750

Edscha TS: 40 38 079 750

Zacisk ochronny do rolki plandeki; 0,01 kg

Safety-clip for tarpaulin roller; 0,01 kg

Części zamienne - tył · Spare parts rear



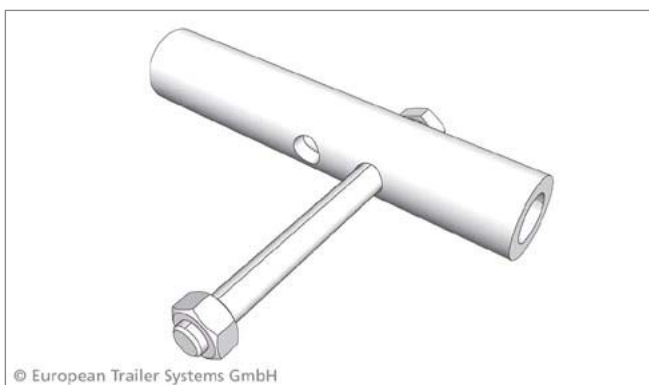
Poz. 6

Nr kat.: 660033041

Edscha TS: 40 38 033 041

Pas ściągający, kpl.; 0,02 kg

Pull strip cpl.; 0,02 kg



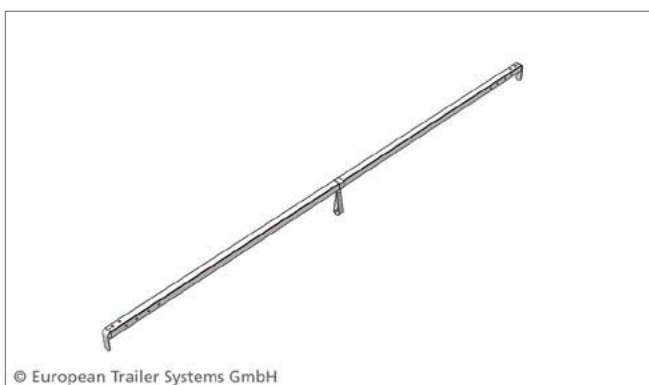
Poz. 7

Nr kat.: 660034910

Edscha TS: 40 38 034 910

Rura prowadząca Standard (kpl.); 1,04 kg

Guide tube standard (kit); 1,04 kg



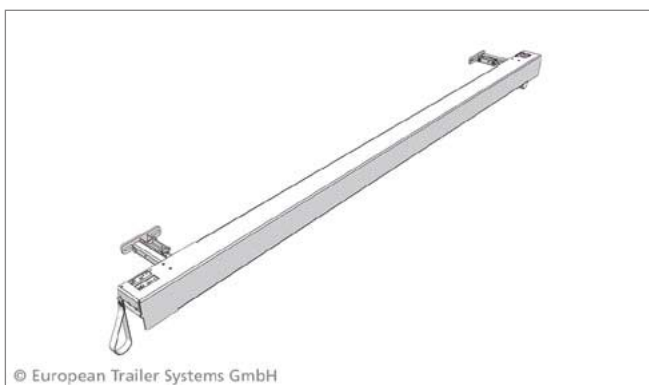
Poz. 8

Nr kat.: 660035360

Edscha TS: 40 38 035 360

Końcowa poprzeczka dachowa 2550 - tylko w połączeniu z wózkiem końcowym do usztywnienia portalu tylnego; 5,45 kg

End bow 2550 just in combination with end carriage for rear portal reinforcement; 5,45 kg



Poz. 9

Nr kat.: 660036300

Edscha TS: 40 38 036 300

Belka portalowa wraz z automatycznym mechanizmem nastawczym CS 2550 H=113 Standard; 20,20 kg

Gantry beam incl. Automatic fold up CS 2550 h=113 standard; 20,20 kg

Części zamienne - tył · Spare parts rear



Bez nr poz.

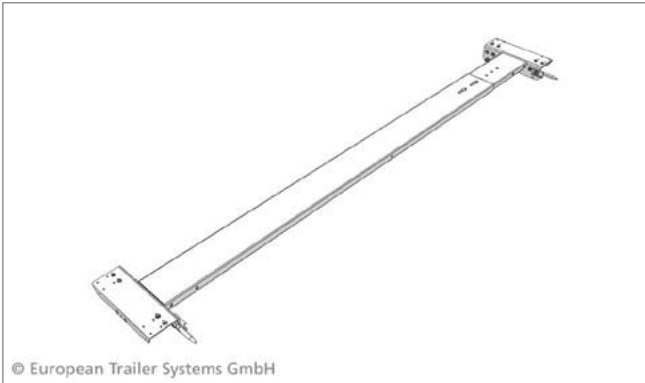
Nr kat.: 660830190

Edscha TS: 40 00 083 019

Zaczepek do ciągnika, Ø 6 x 40 mm, ze stali ocynkowanej; 0,024 kg

*Tube linchpin, Ø 6 x 40 mm, zinc plated steel, for tie rod;
0.024 kg*

Części zamienne - tył · Spare parts rear



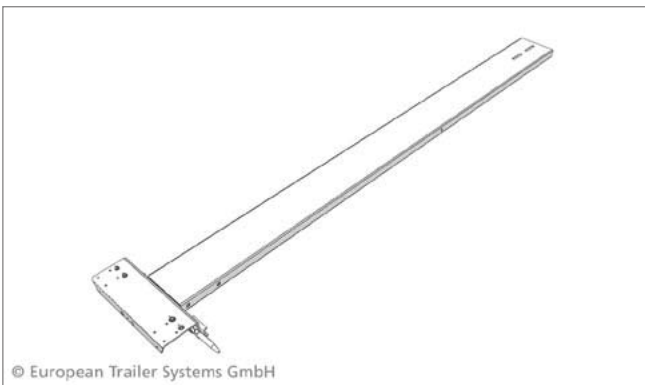
Poz. 10

Na zamówienie · on request

Edscha TS: 40 38 049 070

Końcówka szyny CS-Profi 2550; 17,68 kg

End carriage CS-Profi 2550; 17,68 kg



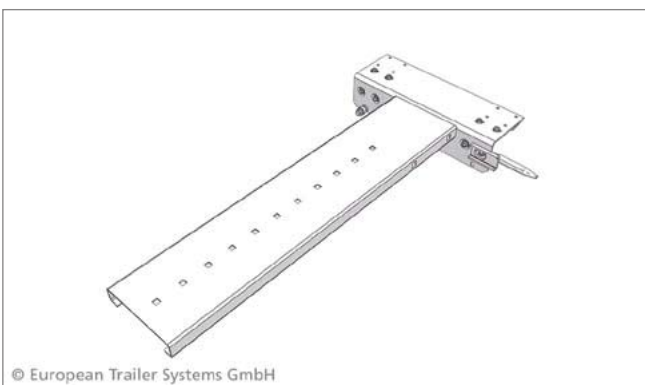
Poz. 10a

Nr kat.: 660032190

Edscha TS: 40 38 032 190

Końcówka szyny (połówka) CS-P, lewa, 12,50 kg

End carriage CS-P left; 12,50 kg



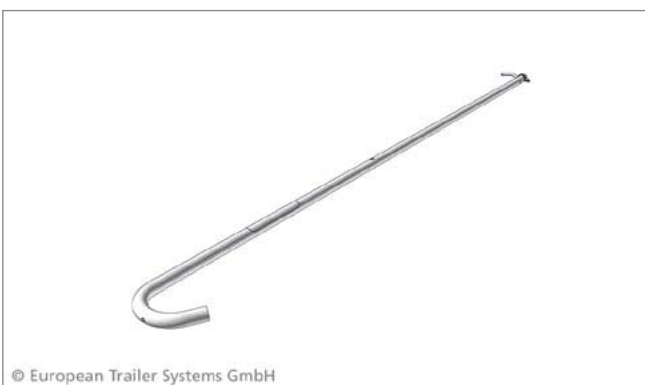
Poz. 10b

Nr kat.: 660032200

Edscha TS: 40 38 032 200

Końcówka (połówka) szyny CS- P, prawa; 6,05 kg

End carriage CS-P right; 6,05 kg



Poz. 11

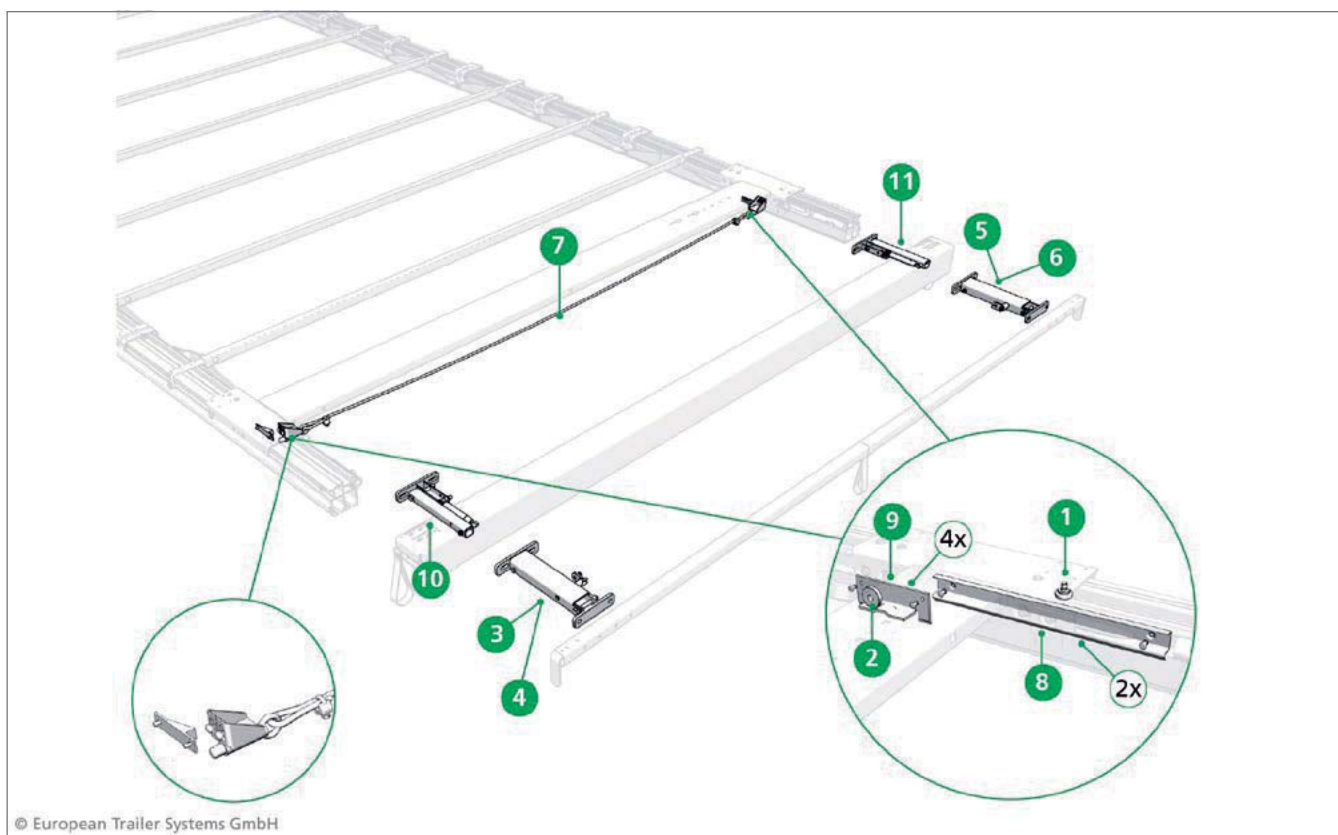
Nr kat.: 660025180

Edscha TS: 40 38 062 430

Cięgło; 4,00 kg

Tie rod; 4,00 kg

Części zamienne - tył · Spare parts rear



© European Trailer Systems GmbH



Pos. 1

Nr kat.: 660830040

Edscha TS: 40 00 083 004

Rolka bieżna 24 x 7 z trzpieniem gwintowanym M8; 0,02 kg
Roller 24 x 7 with thread bolt M 8; 0,02 kg



Bez nr poz.

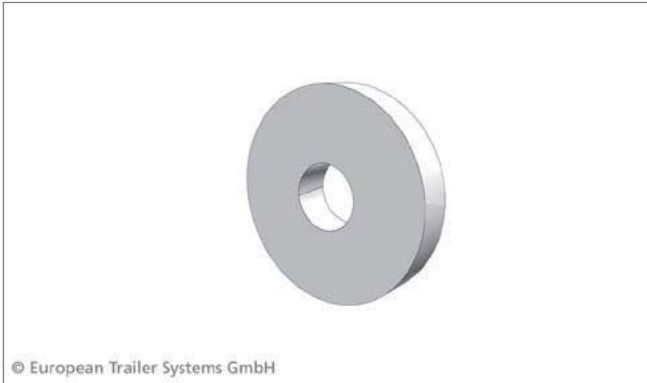
Nr kat.: 660850470

Edscha TS: 41 00 085 047

Rolka bieżna/ łożysko kulkowe z nitowkrętem, ze stali oksydowanej;
0,02 kg

Ball bearing with rivet stud, steel with gunmetal finish; 0.02 kg

Części zamienne - tył · Spare parts rear



Poz. 2

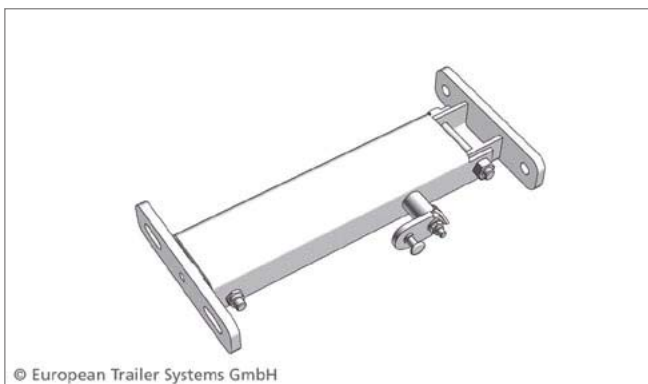
Nr kat.: 660830070

Edscha TS: 40 00 083 007

Rolka do rampy; 0,04 kg

Roller for ramp; 0,04 kg

Części zamienne - tył · Spare parts rear



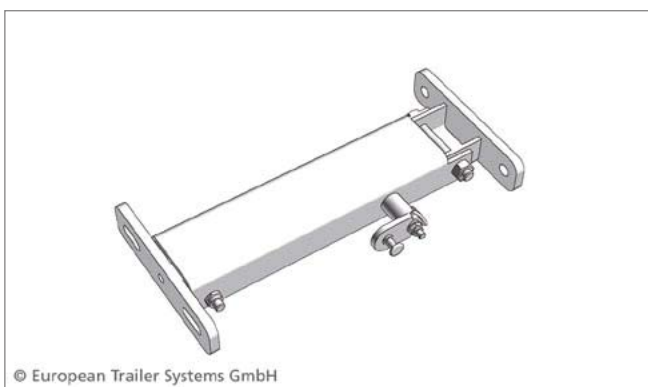
Poz. 3

Nr kat.: 660027253

Edscha TS: 40 38 027 253

Automatyczny mechanizm nastawczy 1 x 700 N, lewy, z blokadą wózka końcowego do usztywnienia portalu tylnego; 2,37 kg

Automatic adjustment mechanism 1 x 700 N left with locking for End carriage for rear portal reinforcement; 2,37 kg



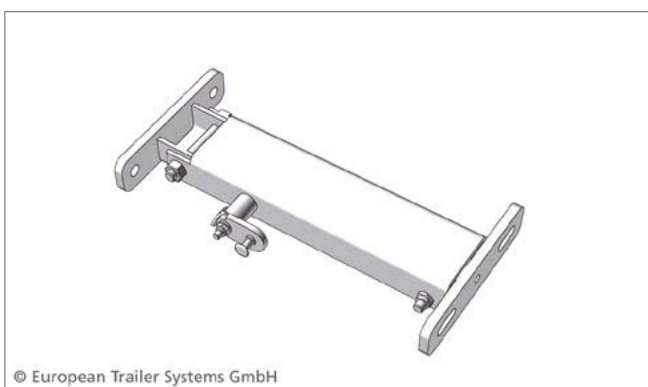
Poz. 4

Nr kat.: 660027254

Edscha TS: 40 38 027 254

Automatyczny mechanizm nastawczy 2 x 500 N, lewy, z blokadą wózka końcowego, do usztywnienia portalu tylnego; 2,48 kg

Automatic adjustment mechanism 2 x 500 N left with locking for end carriage for rear portal reinforcement; 2,48 kg



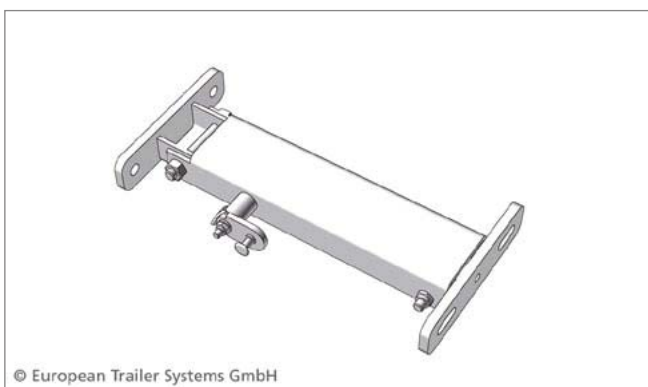
Poz. 5

Nr kat.: 660027263

Edscha TS: 40 38 027 263

Automatyczny mechanizm nastawczy 1 x 700 N, prawy, z blokadą wózka końcowego, do usztywnienia portalu tylnego; 2,37 kg

Automatic adjustment mechanism 1 x 700 N right with locking for End carriage for rear portal reinforcement; 2,37kg



Poz. 6

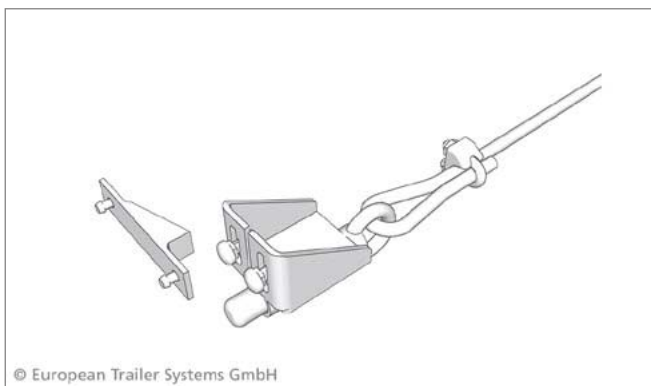
Nr kat.: 660027264

Edscha TS: 40 38 027 264

Automatyczny mechanizm nastawczy 2 x 500 N, prawy, z blokadą wózka końcowego, do usztywnienia portalu tylnego; 2,51 kg

Automatic adjustment mechanism 2 x 500 N right with locking for end carriage for rear portal reinforcement; 2,51 kg

Części zamienne - tył · Spare parts rear



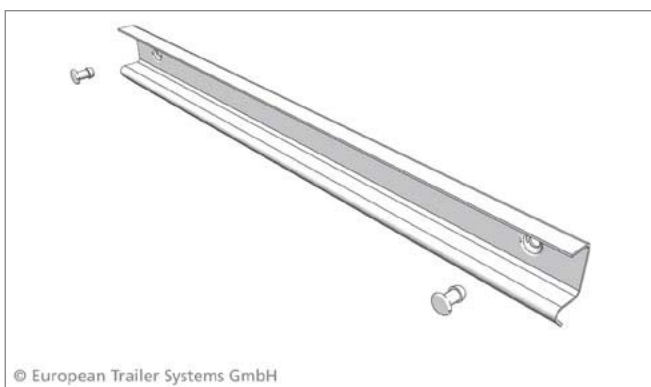
Poz. 7

Nr kat.: 660028190

Edscha TS: 40 38 028 190

Klin blokujący CS-Profi 100; 1,60 kg

Locking wedge CS-Profi 100; 1,60 kg



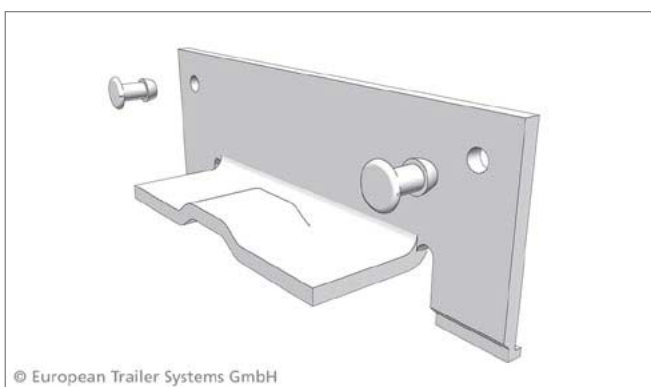
Poz. 8

Nr kat.: 660028490

Edscha TS: 40 38 028 490

Listwa z zapadką (kpl.) do CS-Profi/Lite 100 i 270; 0,40 kg

Latching sheet (set) for CS-Profi/Lite 100 & 270; 0,40 kg



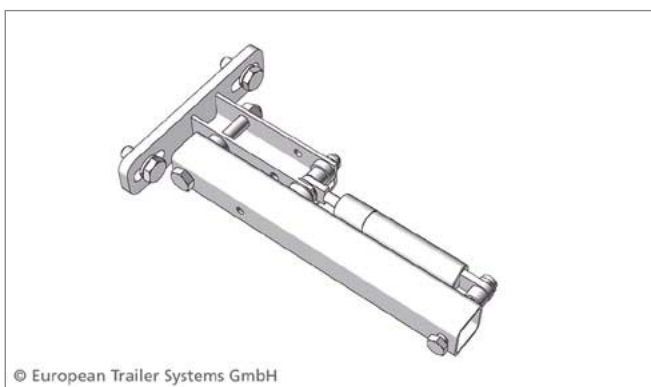
Poz. 9

Nr kat.: 660048390

Edscha TS: 40 38 048 390

Rampa do CS-Profi; szer. x wys. 100 x 100;kpl.; 0,99 kg

Ramp locking CS-Profi BH 100; 0,99 kg



Poz. 10

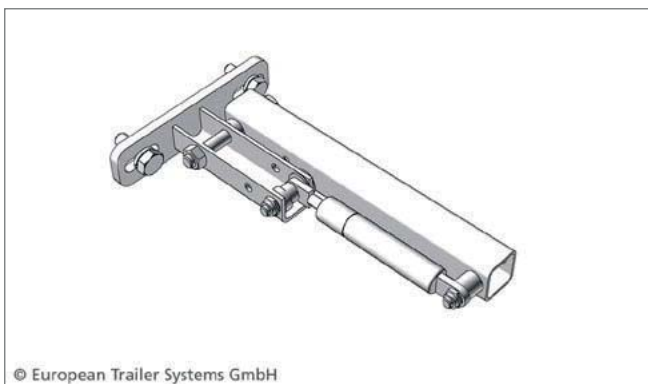
Nr kat.: 660048770

Edscha TS: 40 38 048 770

Automatyczny mechanizm nastawczy belki portalowej 1 x 700 N, lewy, do wózka końcowego, do usztywnienia portalu tylnego; 1,3 kg

Automatic adjustment mechanism for gantry beam 1 x 700 N left for End carriage for rear portal reinforcement; 1,3 kg

Części zamienne - tył · Spare parts rear



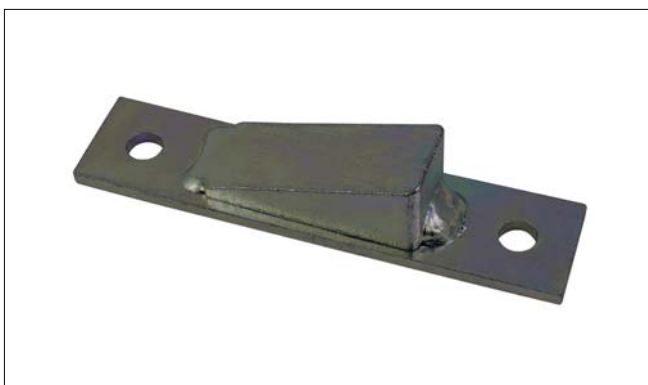
Poz. 11

Nr kat.: 660048780

Edscha TS: 40 38 048 780

Automatyczny mechanizm nastawczy belki portalowej 1 x 700 N, prawy, do wózka końcowego, do usztywnienia portalu tylnego; 1,3 kg

Automatic adjustment mechanism for gantry beam 1 x 700 N right for End carriage for rear portal reinforcement; 1,3 kg



Bez numeru pozycji

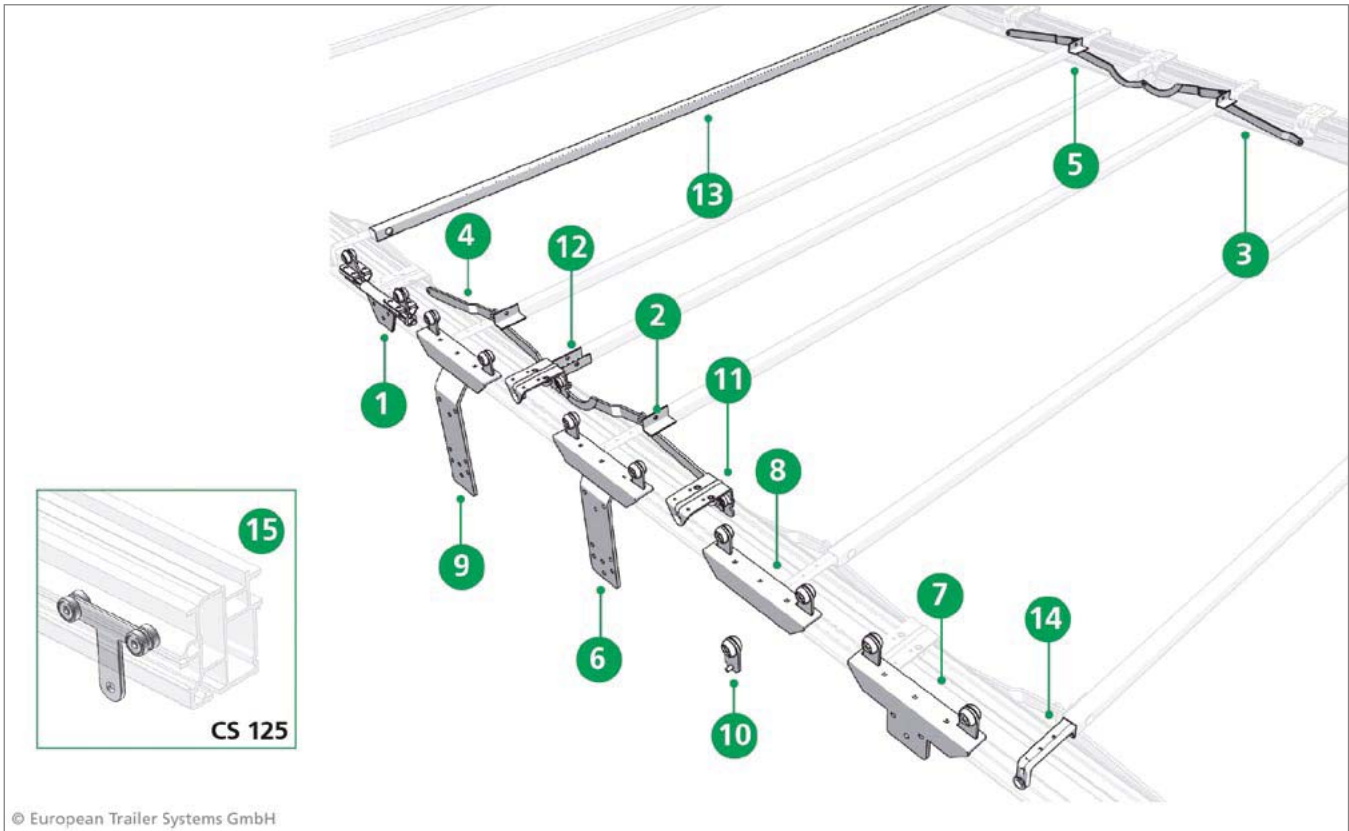
Nr kat.: 660027320

Edscha TS: 41 38 027 320

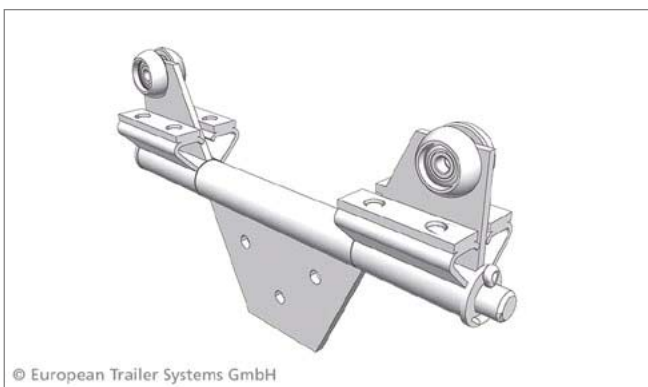
Zaczep klina ze stali ocynkowanej; 0,088 kg

Wedge latch plate, zinc plated steel; 0.088 kg

Części zamienne - środek · Spare parts middle



© European Trailer Systems GmbH



© European Trailer Systems GmbH

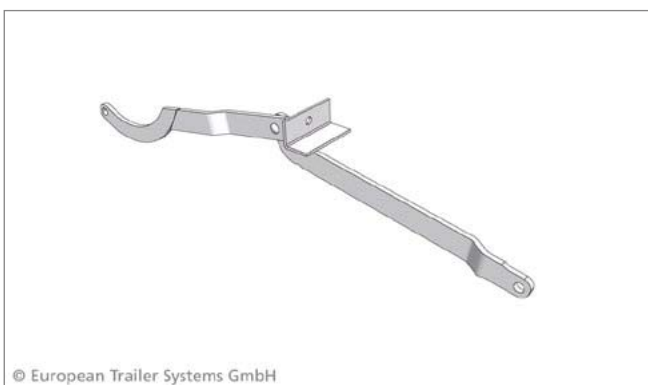
Poz. 1

Nr kat.: 660025390

Edscha TS: 40 38 025 390

Wózek rolkowy do kłonic, obrotowy; 2,79 kg

Stanchion roller carriage rotatable; 2,79 kg



© European Trailer Systems GmbH

Poz. 2

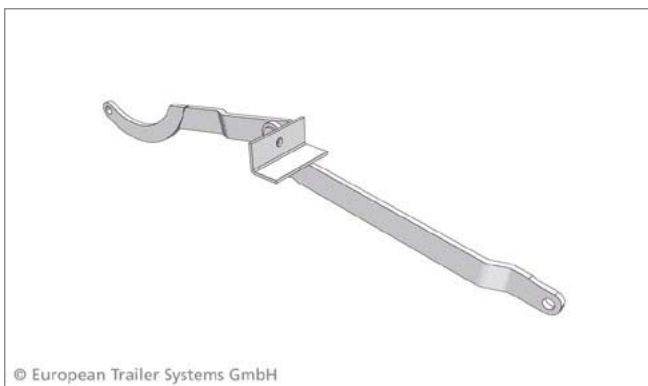
Nr kat.: 660026510

Edscha TS: 40 38 026 510

Przegub dachowy za wózkiem poprzeczki, lewy, 568 Profi 95/100; 0,83 kg

Link after cross bar left 568 Profi 95/100; 0,83 kg

Części zamienne - środek · Spare parts middle



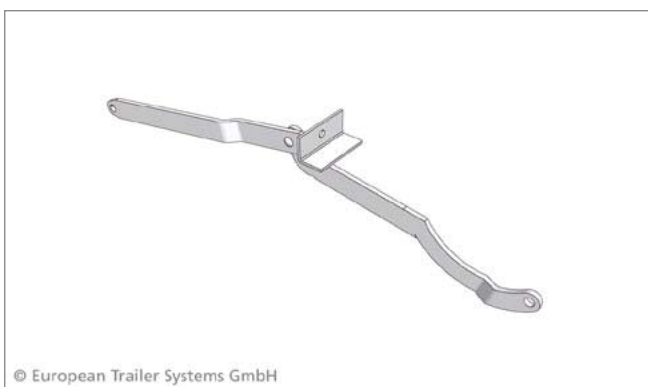
Poz. 3

Nr kat.: 660026520

Edscha TS: 40 38 026 520

Przegub dachowy za wózkiem poprzeczki, prawy, 568 Profi 95/100; 0,82 kg

Link after cross bar right 568 Profi 95/100; 0,82 kg



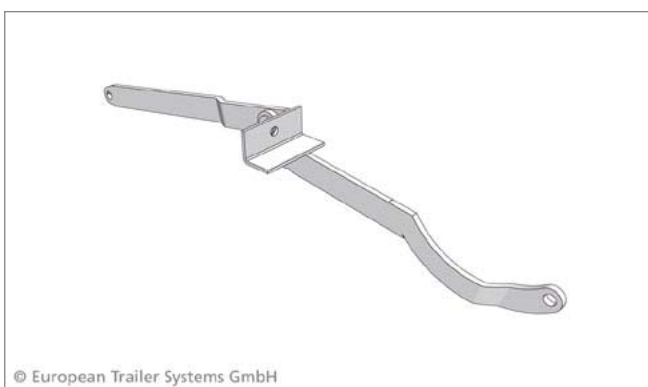
Poz. 4

Nr kat.: 660026530

Edscha TS: 40 38 026 530

Przegub dachowy za wózkiem poprzeczki, lewy, 568 Profi 95/100; 0,83 kg

Link before cross bar left 568 Profi 95/100; 0,83 kg



Poz. 5

Nr kat.: 660026540

Edscha TS: 40 38 026 540

Przegub dachowy za wózkiem poprzeczki, prawy, 568 Profi 95/100; 0,82 kg

Link before cross bar right 568 Profi 95/100; 0,82 kg



Poz. 6

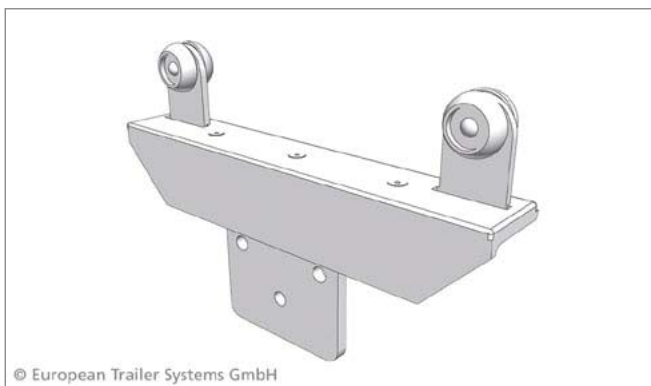
Nr kat.: 660031490

Edscha TS: 40 38 031 490

Wózek rolkowy do kłonic; 3,61 kg

Stanchion roller carrier; 3,61 kg

Części zamienne - środek · Spare parts middle



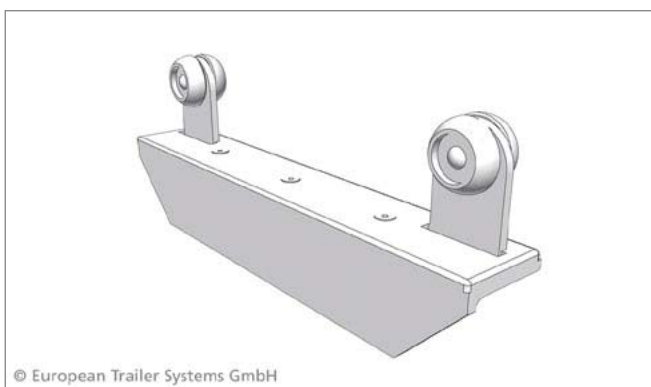
Poz. 7

Nr kat.: 660031950

Edscha TS: 40 38 031 950

Wózek rolkowy do kłonic; 1,97 kg

Stanchion roller carrier; 1,97 kg



Poz. 8

Nr kat.: 660032100

Edscha TS: 40 38 032 100

Wózek rolkowy do kłonic; 1,47 kg

Stanchion roller carrier; 1,47 kg



Poz. 9

Nr kat.: 660032400

Edscha TS: 40 38 032 400

Wózek rolkowy do kłonic (nadaje się tylko do rolek do plandeki 40 38 031 360); 3,89 kg

Stanchion roller carrier (to be used with curtain roller 40 38 031 360 only); 3,89 kg



Poz. 10

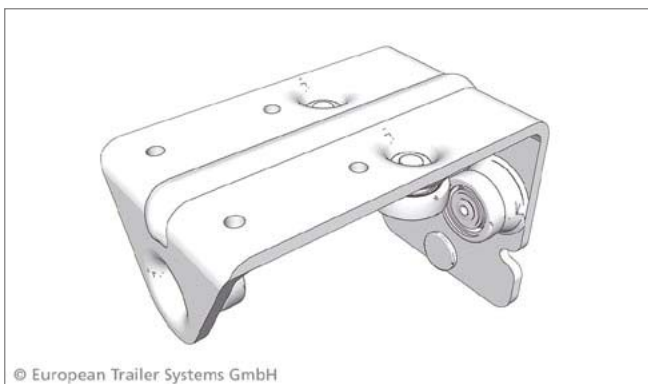
Nr kat.: 660030450

Edscha TS: 40 38 030 450

Wózek rolkowy do kłonic, obrotowy; 0,17 kg

Stanchion roller carriage rotatable; 0,17 kg

Części zamienne - środek · Spare parts middle



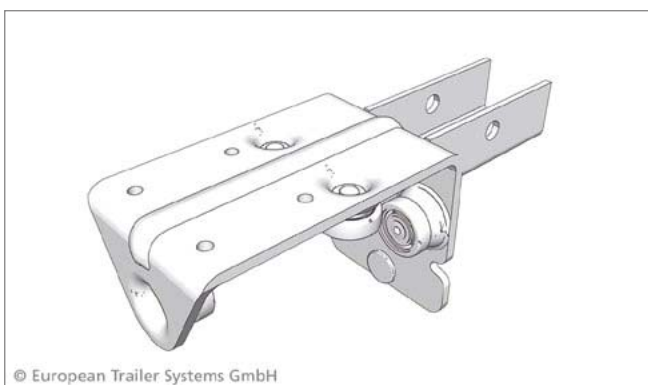
Poz. 11

Nr kat.: 660026990

Edscha TS: 40 38 026 990

Wózek rolkowy Standard; 0,58 kg

Roller carrier standard; 0,58 kg



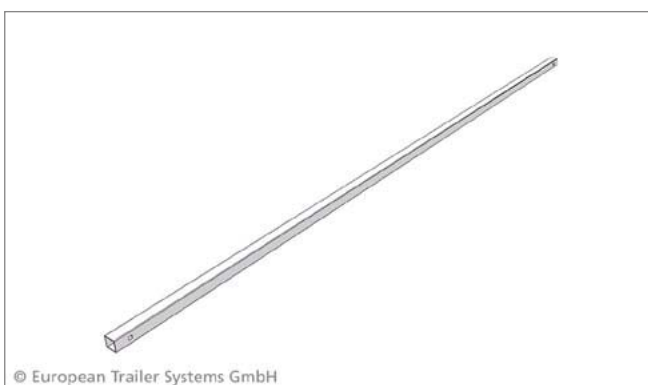
Poz. 12

Nr kat.: 660027040

Edscha TS: 40 38 027 040

Wózek rolkowy CS Profi; 0,72 kg

Cross bar carrier CS Profi; 0,72 kg



Poz. 13

Nr kat.: 660034640

Edscha TS: 40 38 034 640

Poprzeczka 30 x 30 x 1,5 x 2310, z otworami, (AB 2550); 3,00 kg

Bow 30 x 30 x 1,5 x 2310 punched (AB 2550); 3,00 kg



Poz. 14

Nr kat.: 660071140

Edscha TS: 40 38 071 140

Uchwyt plandeki CS-P z powłoką z tworzywa sztucznego; 0,16 kg

Tarpaulin holder CS-P with plastic surface; 0,16 kg

Części zamienne - środek · Spare parts middle



Poz. 15

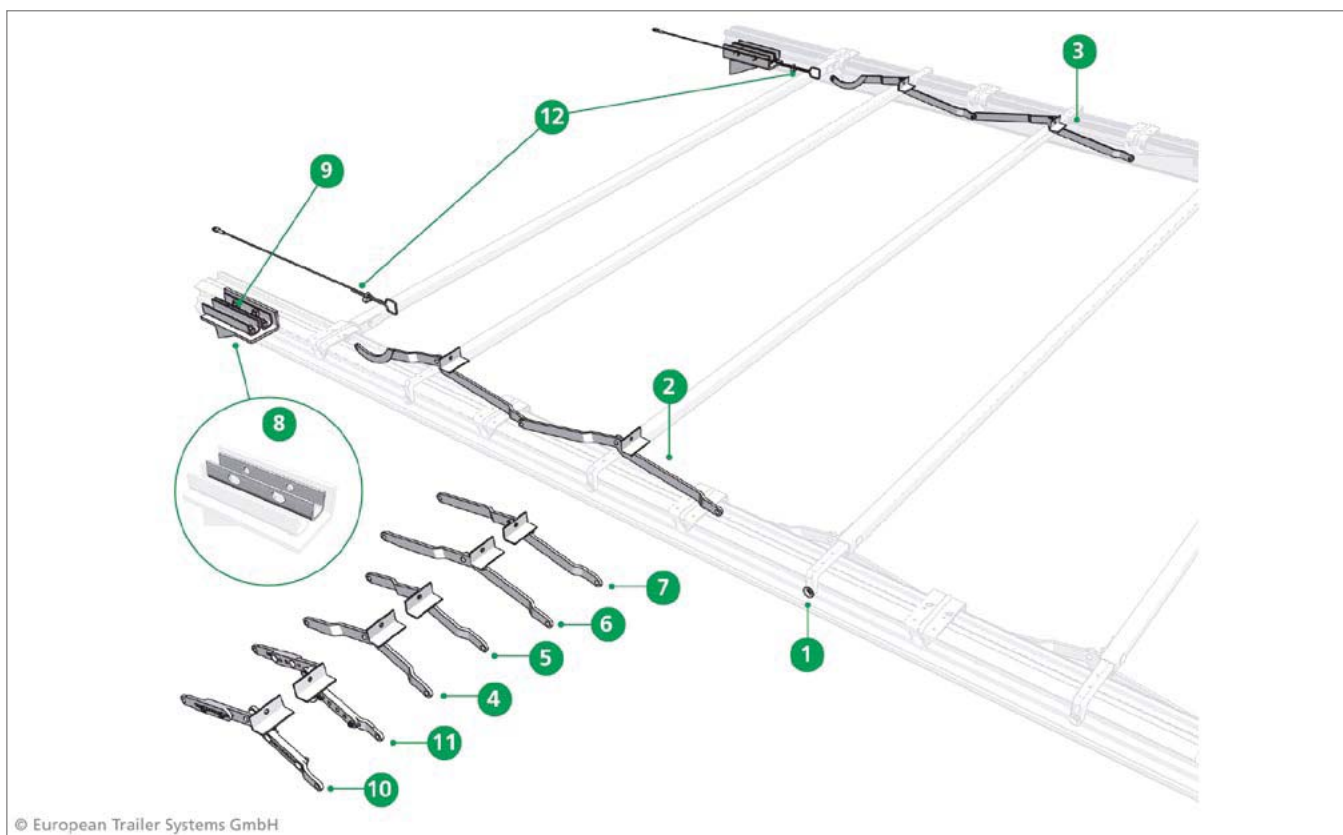
Nr kat.: 660048420

Edscha TS: 40 38 048 420

Wózek do kłonic - wersja Vol./Std/Univ.; 0,03 kg

Stanchion roller carrier Vol./Std/Univ.; 0,03 kg

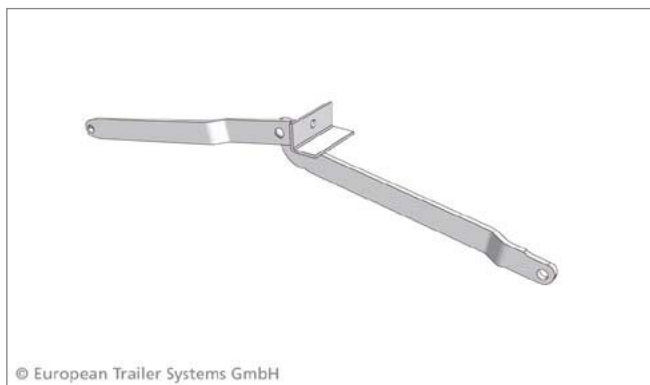
Części zamienne - przód · Spare parts front



Poz. 1

Nr kat.: 660633950
Edscha TS: 40 00 063 395

Tarcza mocująca; 0,01 kg
Fixing disc; 0,01 kg

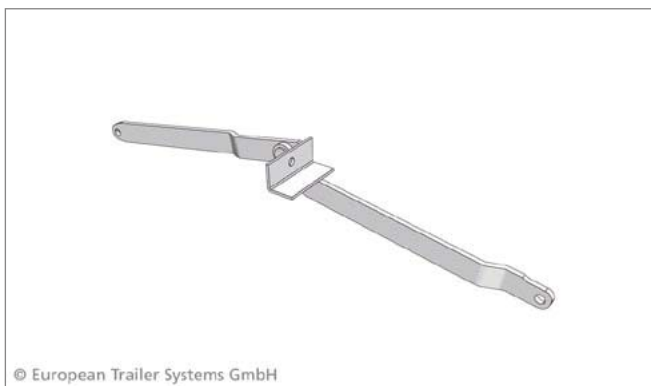


Poz. 2

Nr kat.: 660027410
Edscha TS: 40 38 027 410

Przegub dachowy, lewy, 568 Profi 95/100; 0,83 kg
Link left 568 Profi 95/100; 0,83 kg

Części zamienne - przód · Spare parts front



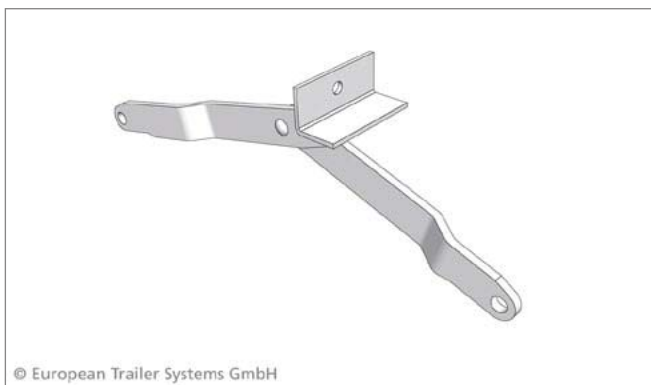
Poz. 3

Nr kat.: 660027420

Edscha TS: 40 38 027 420

Przegub dachowy, prawy, 568 Profi 95/100; 0,08 kg

Link right 568 Profi 95/100; 0,08 kg



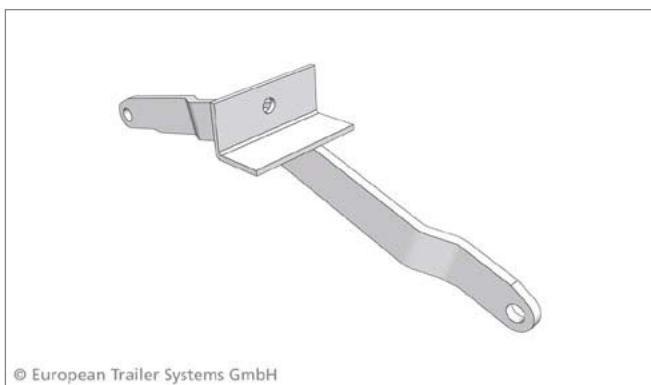
Poz. 4

Nr kat.: 660027430

Edscha TS: 40 38 027 430

Przegub dachowy wyrównawczy(328), lewy; 0,54 kg

Equalizing linkage (328) left; 0,54 kg



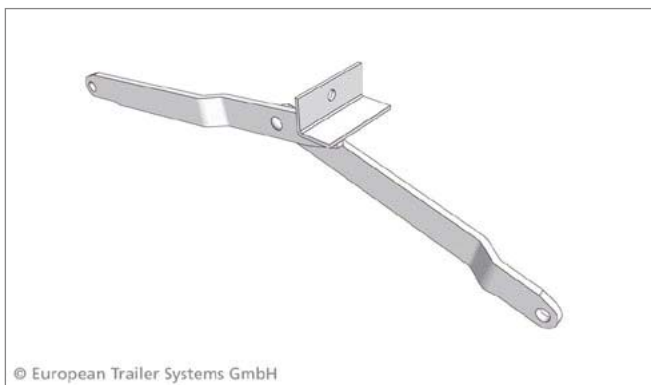
Poz. 5

Nr kat.: 660027440

Edscha TS: 40 38 027 440

Przegub dachowy wyrównawczy (328), prawy; 0,54 kg

Equalizing linkage (328) right; 0,54 kg



Poz. 6

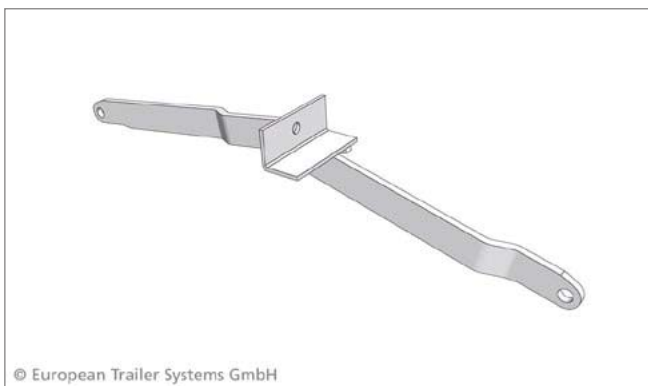
Nr kat.: 660027450

Edscha TS: 40 38 027 450

Przegub dachowy wyrównawczy (458), lewy; 0,70 kg

Equalizing linkage (458) left; 0,70 kg

Części zamienne - przód · Spare parts front

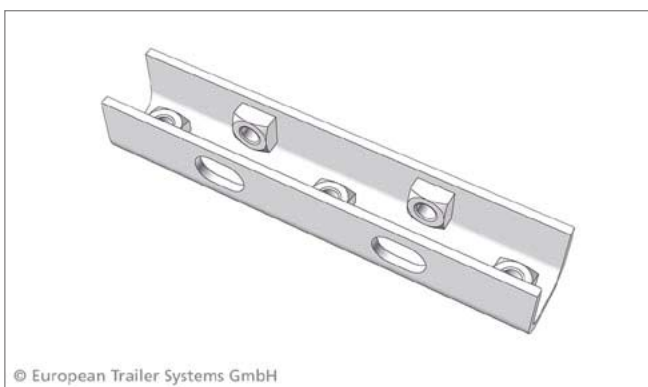


Poz. 7

Nr kat.: 660027460

Edscha TS: 40 38 027 460

Przegub dachowy wyrównawczy (458), prawy; 0,70 kg
Equalizing linkage (458) right; 0,70 kg

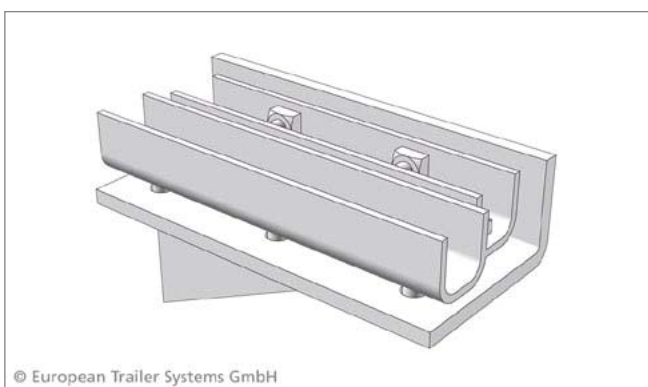


Poz. 8

Nr kat.: 660029740

Edscha TS: 40 38 029 740

Profil dociskowy z 5 otworami; 0,78 kg
clamping profile 5 hole; 0,78 kg

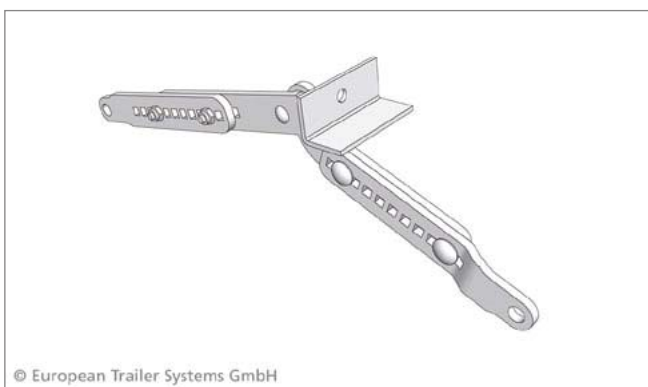


Poz. 9

Nr kat.: 660029750

Edscha TS: 40 38 029 750

Zestaw montażowy Universal Classic, przedni i tylni; 8,00 kg
Assembly kit CS Universal Classic front & rear; 8,00 kg



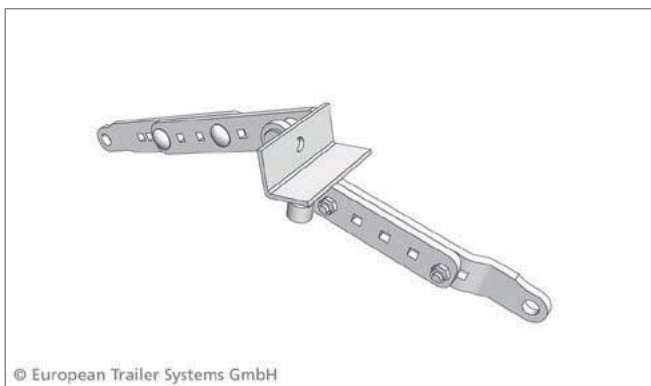
Poz. 10

Nr kat.: 660031210

Edscha TS: 40 38 031 210

Przegub wyrównawczy Profi, regulowany, lewy; 0,83 kg
Equalizing linkage Profi adjustable left; 0,83 kg

Części zamienne - przód · Spare parts front



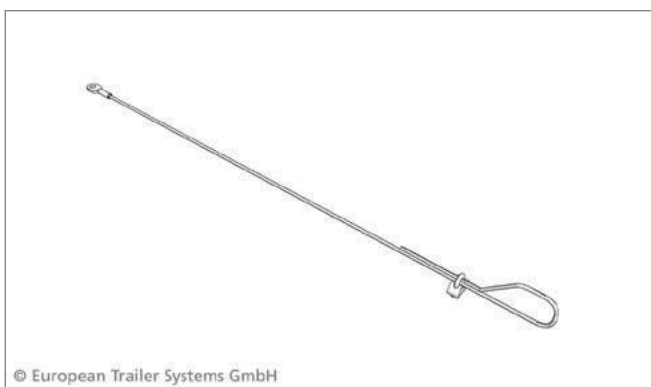
Poz. 11

Nr kat. 660031220

Edscha TS: 40 38 031 220

Przegub wyrównawczy Profi, regulowany, prawy; 0,83 kg

Equalizing linkage Profi adjustable right; 0,83 kg



Poz. 12

Nr kat.: 660068710

Edscha TS: 40 38 068 710

Komplet linek zabezpieczających; 0,30 kg

Safety rope set; 0,30 kg



Bez nr poz.

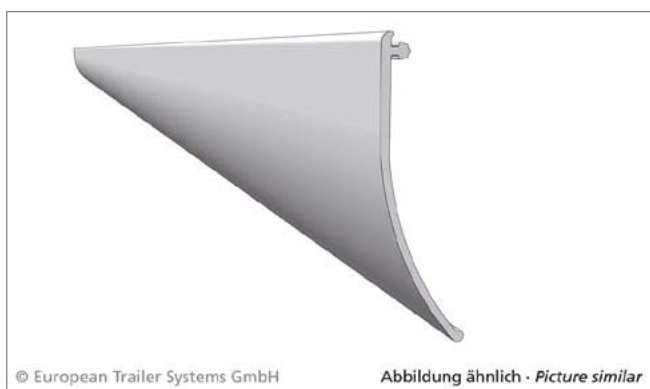
Nr kat.: 660854310

Edscha TS: 41 00 085 431

Linka zabezpieczająca \varnothing 4 mm, do mocowania burty czołowej, ze stali ocynkowanej, długość ok.1000 mm; 0,05 kg

Safety cable \varnothing 4 mm, for headboard connection, zinc plated steel; length approx. 1000 mm; 0.05 kg

Części zamienne - przód · Spare parts front

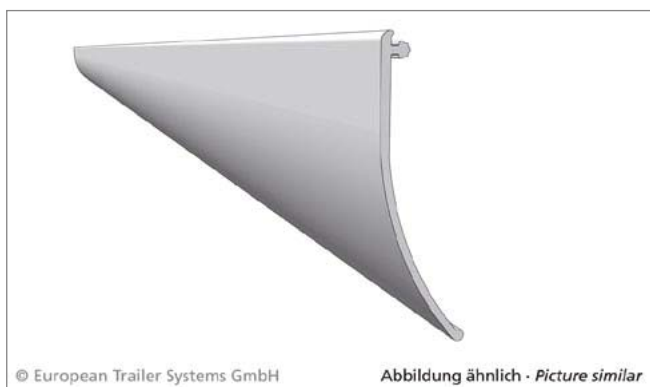


Poz. 1a

Edscha TS: 40 38 087 340

Uszczelki profilowe 13700 x 110, szare, wersja Volumen, w rolce; 7,20 kg

PVC pelmet 13700 x 110 grey Volume (roll); 7,20 kg



Poz. 1b

Nr kat.: 660087350

Edscha TS: 40 38 087 350

Uszczelki profilowe 18500 x 110, szare, wersja Volumen, w rolce; 10,60 kg

PVC pelmet 18500 x 110 grey Volume (roll); 10,60 kg

Części zamienne - przód · Spare parts front



Poz. 1c

Nr kat.: 660087360

Edscha TS: 40 38 087 360

Uszczelki profilowe 13700 x 110, czarne, wersja Volumen, w rolce; 7,60 kg

PVC pelmet 13700 x 110 black side connection (roll); 7,60 kg



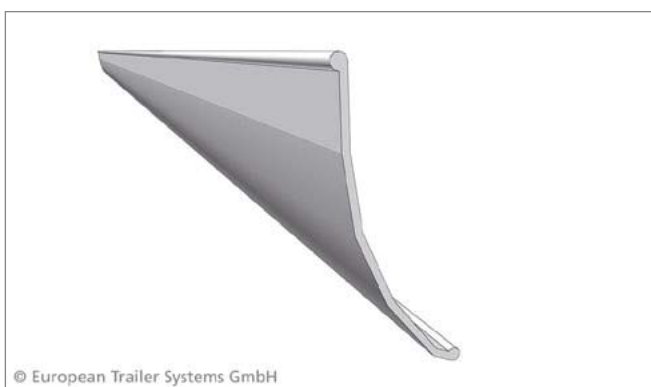
Poz. 1d

Nr kat.: 660087370

Edscha TS: 40 38 087 370

Uszczelki profilowe 18500 x 110, czarne, wersja Volumen, w rolce; 10,60 kg

PVC pelmet 18500 x 110 black Volume (roll); 10,60 kg



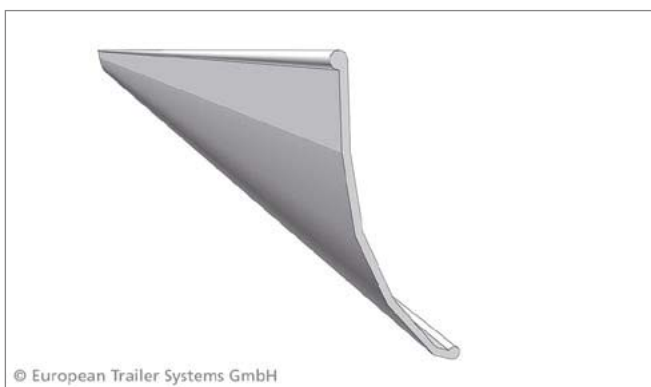
Poz. 2a

Nr kat.: 660087420

Edscha TS: 40 38 087 420

Uszczelki profilowe 33000 x 120, szare, wersja Universal Classic, w rolce; 21,60 kg

PVC pelmet 33000 x 120 grey Universal Classic (roll); 21,60 kg



Poz. 2b

Nr kat.: 660087430

Edscha TS: 40 38 087 430

Uszczelki profilowe 14000 x 120, szare, wersja Universal Classic, w rolce; 6,60 kg

PVC pelmet 14000 x 120 grey Universal Classic (roll); 6,60 kg

Części zamienne - przód · Spare parts front



Poz. 2c

Nr kat.: 660758500

Edscha TS: 40 38 087 440

Uszczelki profilowe 33000 x 120, czarne, wersja Universal Classic, w rolce; 16,80 kg

PVC pelmet 33000 x 120 black Universal Classic (roll); 16,80 kg



Poz. 2d

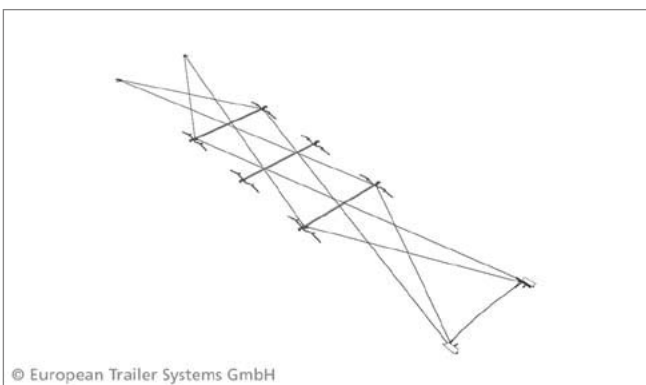
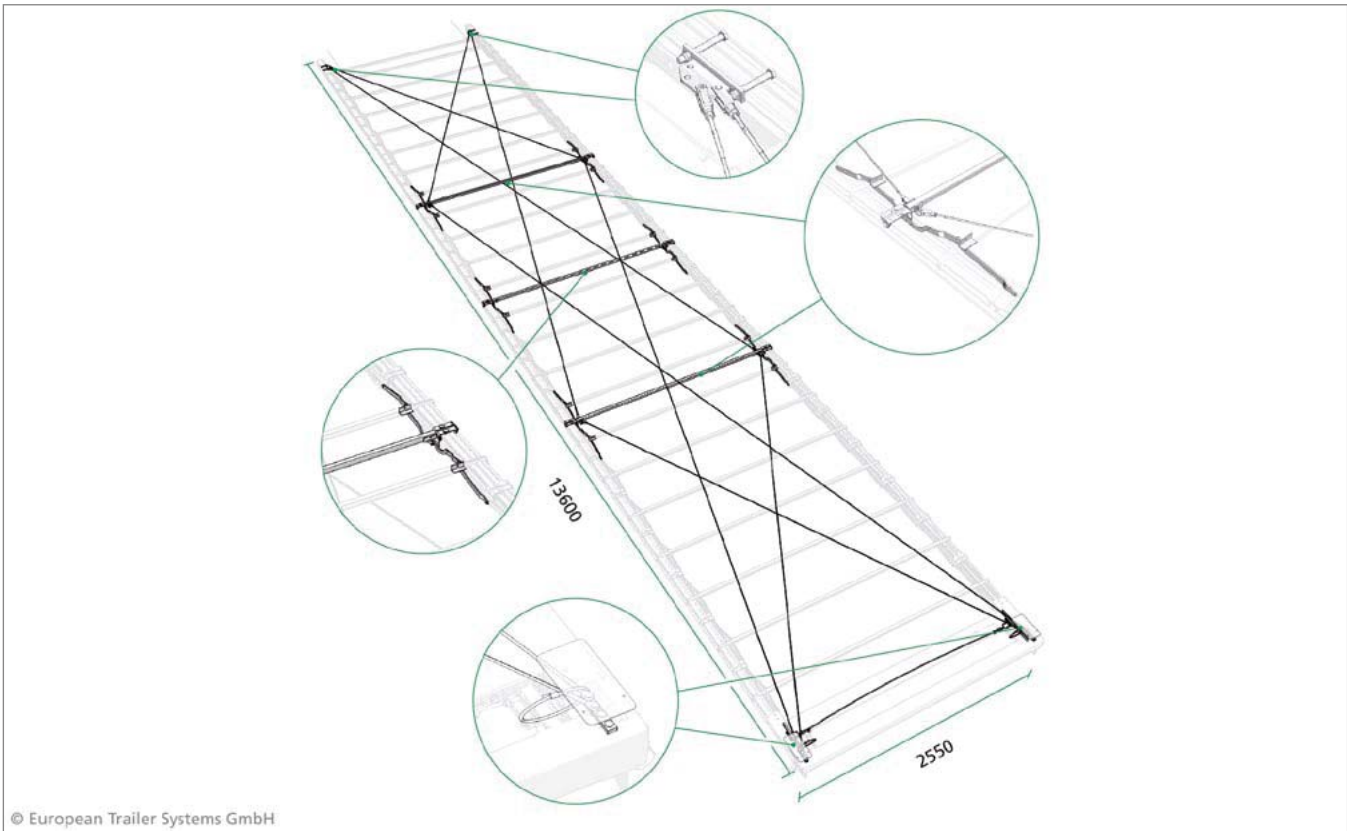
Nr kat.: 660087450

Edscha TS: 40 38 087 450

Uszczelki profilowe 14000 x 120, czarne, wersja Universal Classic, w rolce; 7,20 kg

PVC pelmet 14000 x 120 black Universal Classic (roll); 7,20 kg

Części zamienne · Spare parts



Poz. 1

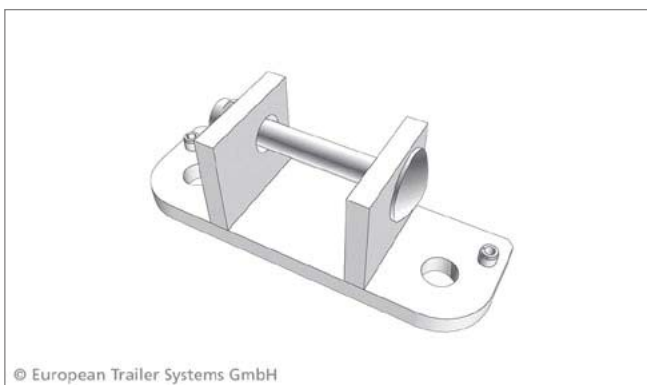
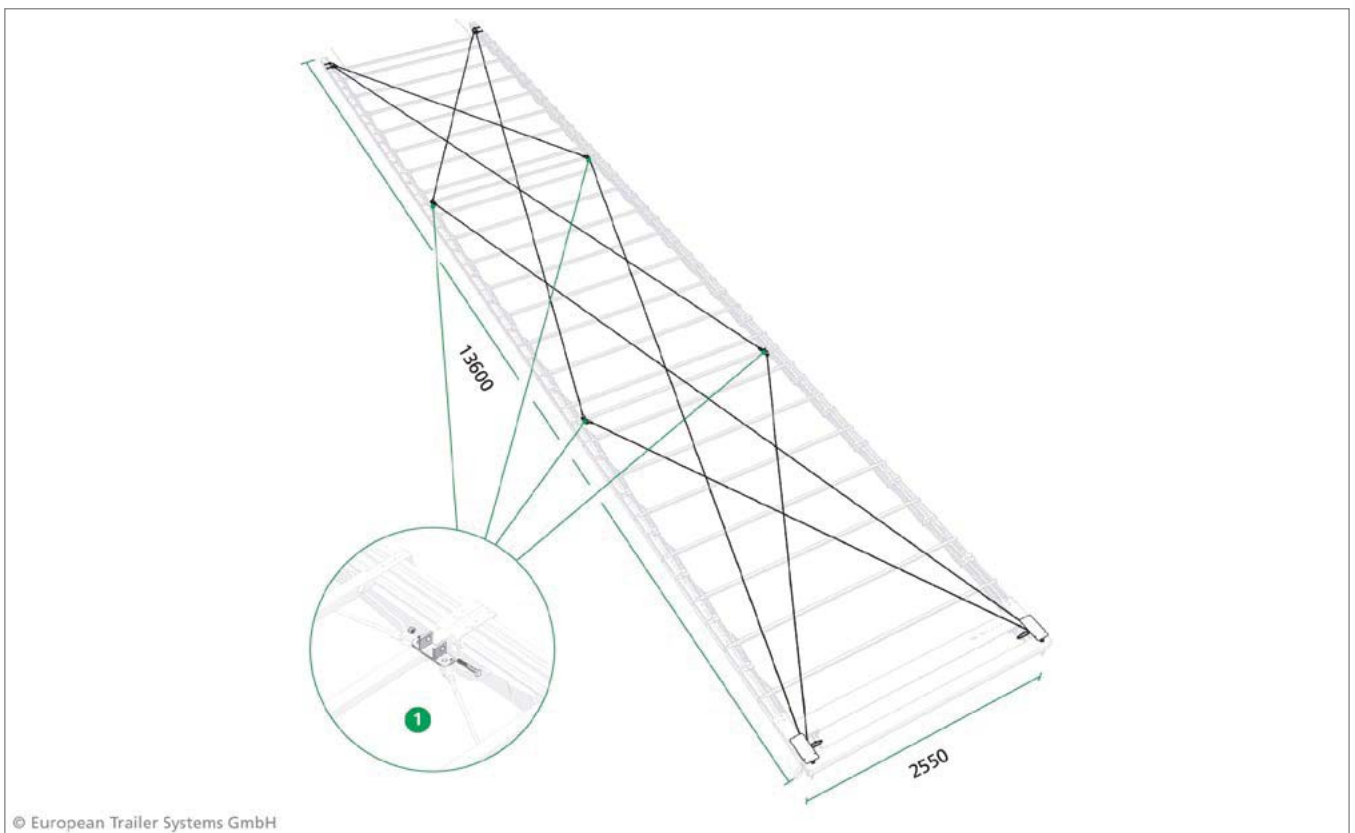
Na zamówienie · on request

Edscha TS: 40 38 052 260

Zestaw do późniejszego usztywnienia dachu CS-Profi 8-linkami AB2550; 2,00 kg

Roof reinforcement retrofit kit CS-Profi 8 rope width 2550; 2,00 kg

Części zamienne · Spare parts



Poz. 1

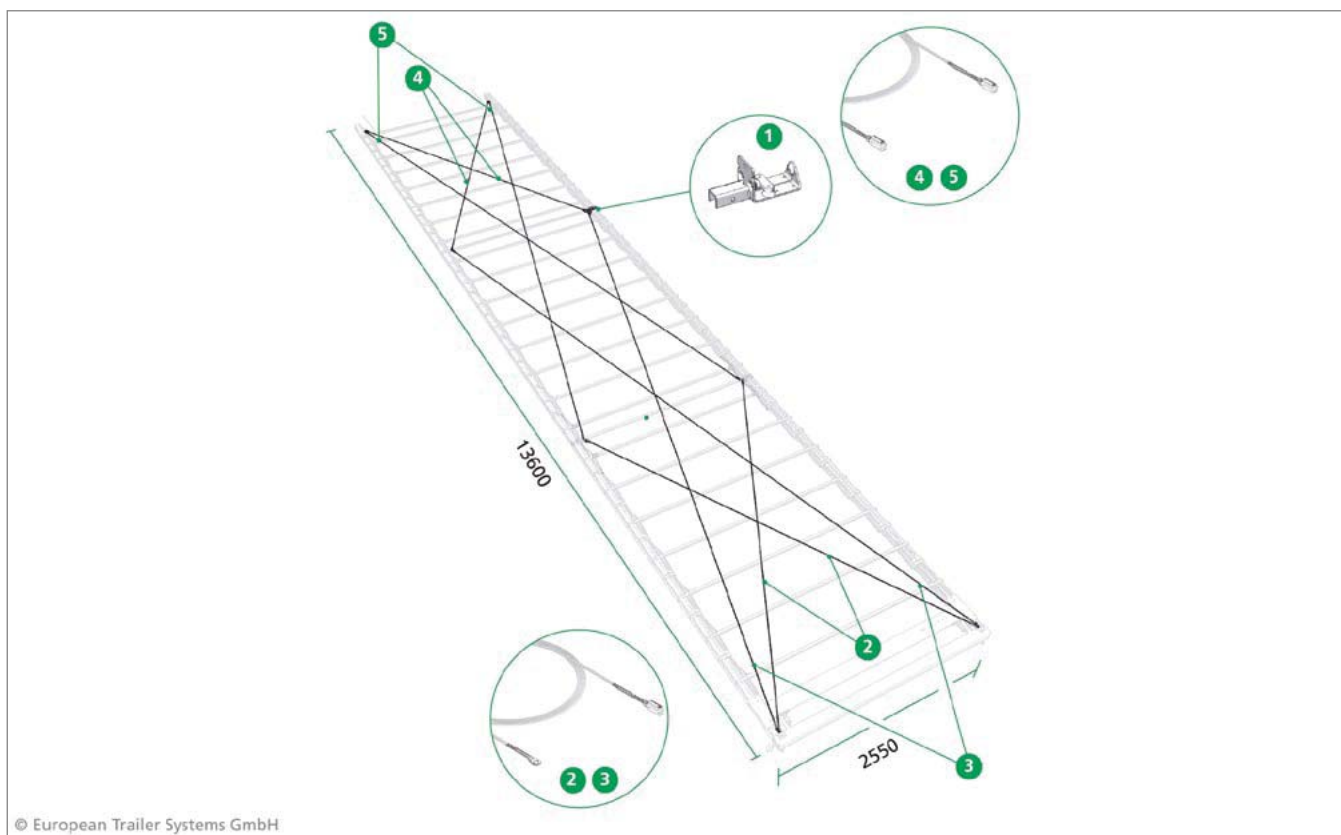
Nr kat.: 660040940

Edscha TS: 40 38 040 940

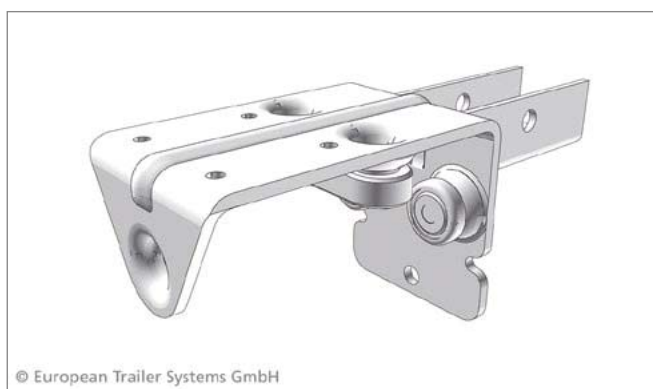
Uchwyt wózka rolkowego wraz z elementami złącznymi;
0,31 kg

Bracket for carriage with screwing; 0,31 kg

Części zamienne · Spare parts



© European Trailer Systems GmbH



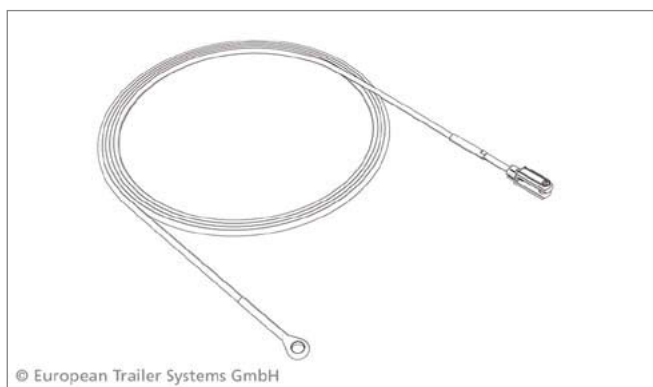
© European Trailer Systems GmbH

Poz. 1

Nr kat.: 660040460

Edscha TS: 40 38 040 460

Wózek rolkowy CS-Profi z łącznikiem ślizgowym; 0,87 kg
Roller carriage CS-Profi incl. sliding block; 0,87 kg



© European Trailer Systems GmbH

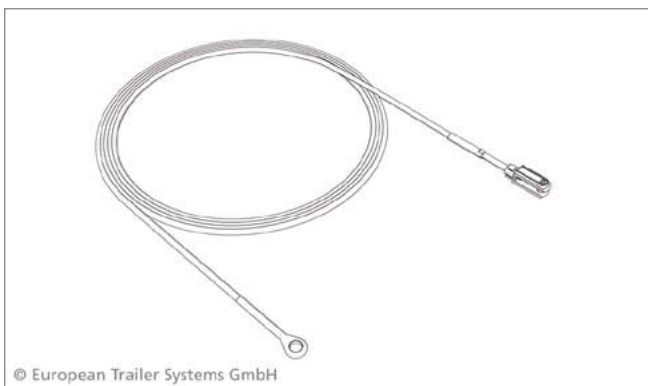
Poz. 2

Nr kat.: 660040630

Edscha TS: 40 38 040 630

Linka z drutu 1; 4915, z końcówkami oczko/ widelki; 1,15 kg
Rope 1; 4915 (eye/jaw terminal); 1,15 kg

Części zamienne · Spare parts



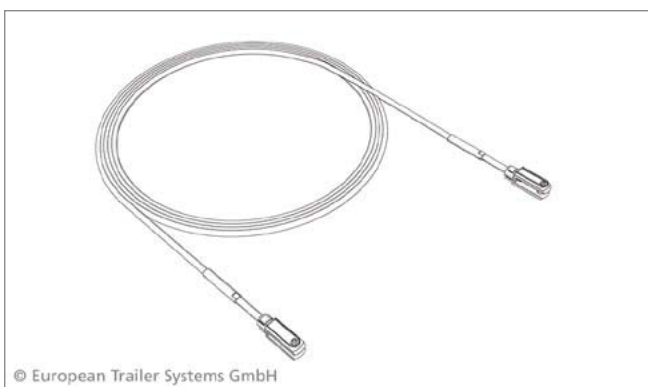
Poz. 3

Nr kat.: 660040640

Edscha TS: 40 38 040 640

Linka z drutu 2; 9165, z końcówkami oczko/widełki; 1,91 kg

Rope 2; 9165 (eye/jaw terminal); 1,91 kg



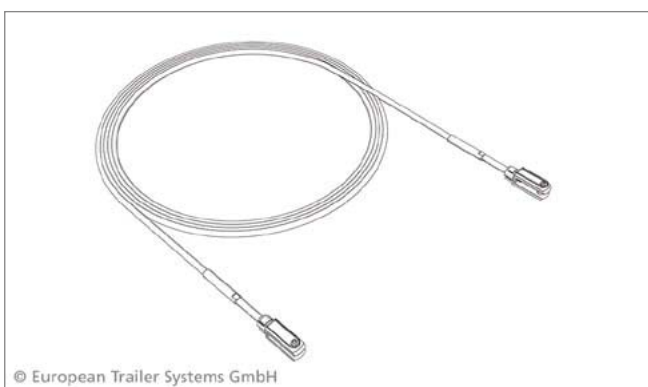
Poz. 4

Nr kat.: 660040650

Edscha TS: 40 38 040 650

Linka z drutu 3; 4760 z końcówkami widełkowymi po obu stronach; 1,17 kg

Rope 3; 4760 (jaw/jaw terminal); 1,17 kg



Poz. 5

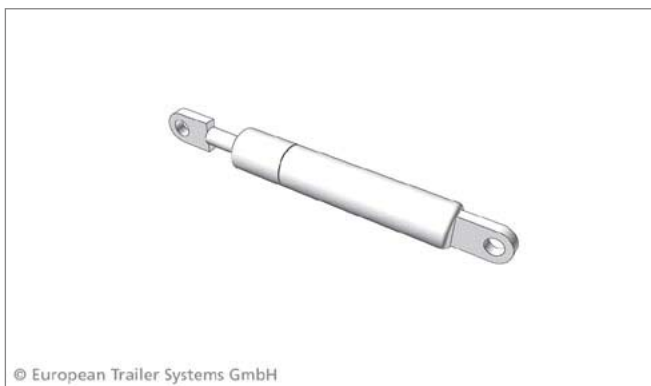
Nr kat.: 660040660

Edscha TS: 40 38 040 660

Linka z drutu 4; 9025 z końcówkami widełkowymi po obu stronach; 2,02 kg

Rope 4; 9025 (jaw/jaw terminal); 2,02 kg

Części zamienne · Spare parts



Poz. -

Nr kat.: 660728290

Edscha TS: 40 00 072 829

Sprężyna gazowa 500 N; 0,12

Gas spring 500 N; 0,12 kg



Poz. -

Nr kat.: 660750990

Edscha TS: 40 00 075 099

Sprężyna gazowa 700 N; 0,14 kg

Gas spring 700 N; 0,14 kg



Poz. -

Nr kat.: 660027301

Edscha TS: 40 38 027 301

Automatyczny mechanizm nastawczy. 2 x 500 N, kpl.; 5,50 kg

Automatic fold up set 2 x 500 N cpl.; 5,50 kg



Poz. -

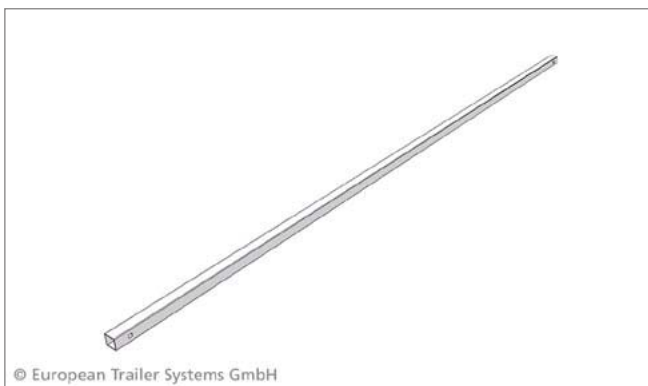
Nr kat.: 660027300

Edscha TS: 40 38 027 300

Automatyczny mechanizm nastawczy. 1 x 700 N, kpl.; 5,50 kg

Automatic fold up set 1 x 700 N cpl.; 5,50 kg

Części zamienne · Spare parts

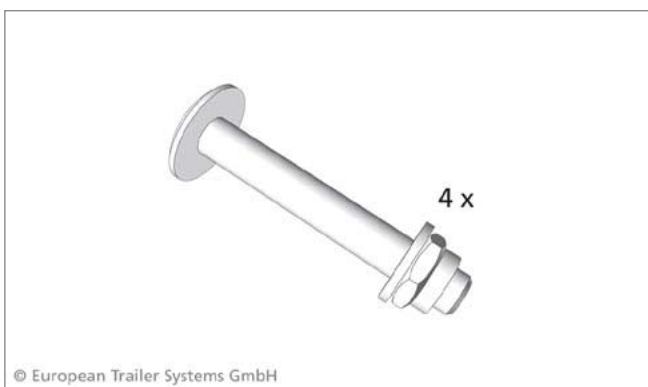


Poz. -

Nr kat.: 660034650

Edscha TS: 40 38 034 650

Poprzeczka 30 x 30 x 1,5 x 2330, z otworami, (AB 2570); 3,00 kg
Bow 30 x 30 x 1,5 x 2330 punched (AB 2570); 3,00 kg

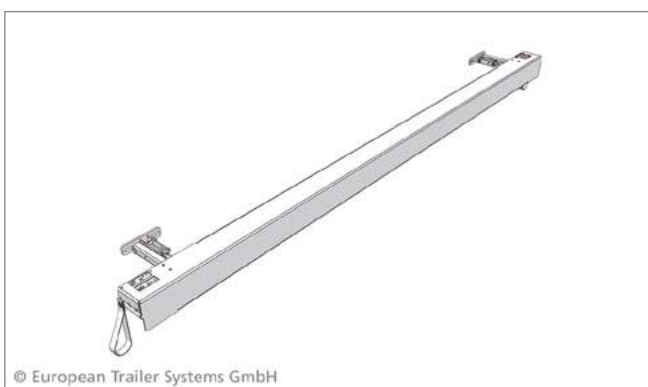


Poz. -

Na zamówienie · on request

Edscha TS: 40 38 035 730

Zestaw śrub do poprzeczki końcowej; 0,14 kg
Screw pack rear roof bow; 0,14 kg



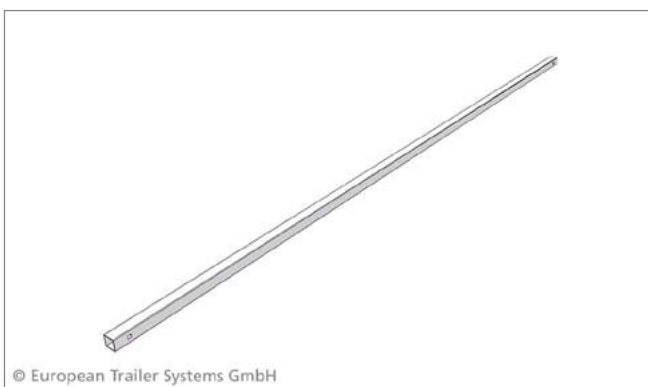
Poz. -

Nr kat.: 660036310

Edscha TS: 40 38 036 310

Belka portalowa wraz z automatycznym mechanizmem nastawczym CS 2570 H=113 Standard; 20,20 kg

Gantry beam incl. Automatic fold up CS 2570 h=113 standard; 20,20 kg



Poz. -

Nr kat.: 660040160

Edscha TS: 40 38 040 160

Poprzeczka 30 x 30 x 2 x 2310, z otworami, (AB 2550) DB*; 3,80 kg
Bow 30 x 30 x 2 x 2310 punched (AB 2550) DB*; 3,80 kg

DB – odpowiednia dla transportu kombinowanego i z atestem Deutsche Bahn
DB = suitable for combined use and aproved by German Railways

PRZYSZŁOŚĆ Z SUER!

Suer
Technika pojazdów użytkowych



#SUERFORSURE

Oferujemy pracę dla:

- pracowników w kraju
- pracowników za granicą
- pracowników technicznych
- operatorów składów konsygnacyjnych
- praktykantów w handlu hurtowym i zagranicznym
- personelu montażu
- i w wielu innych zawodach

*(m/w/d)



NIE WAHAJ SIĘ
APLIKUJ JUŻ TERAZ!

Za wszystkimi działaniami biznesowymi zawsze stoi człowiek – i to człowiek jest naszym priorytetem!

Uczciwość i zaangażowanie mają dla nas największe znaczenie.



Pojedyncze części zamiennie *Single Spare Parts*

CS-Lite Pl

PL/EN
2022/23

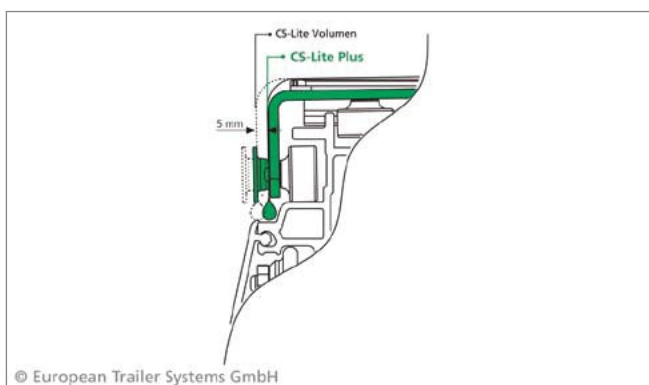
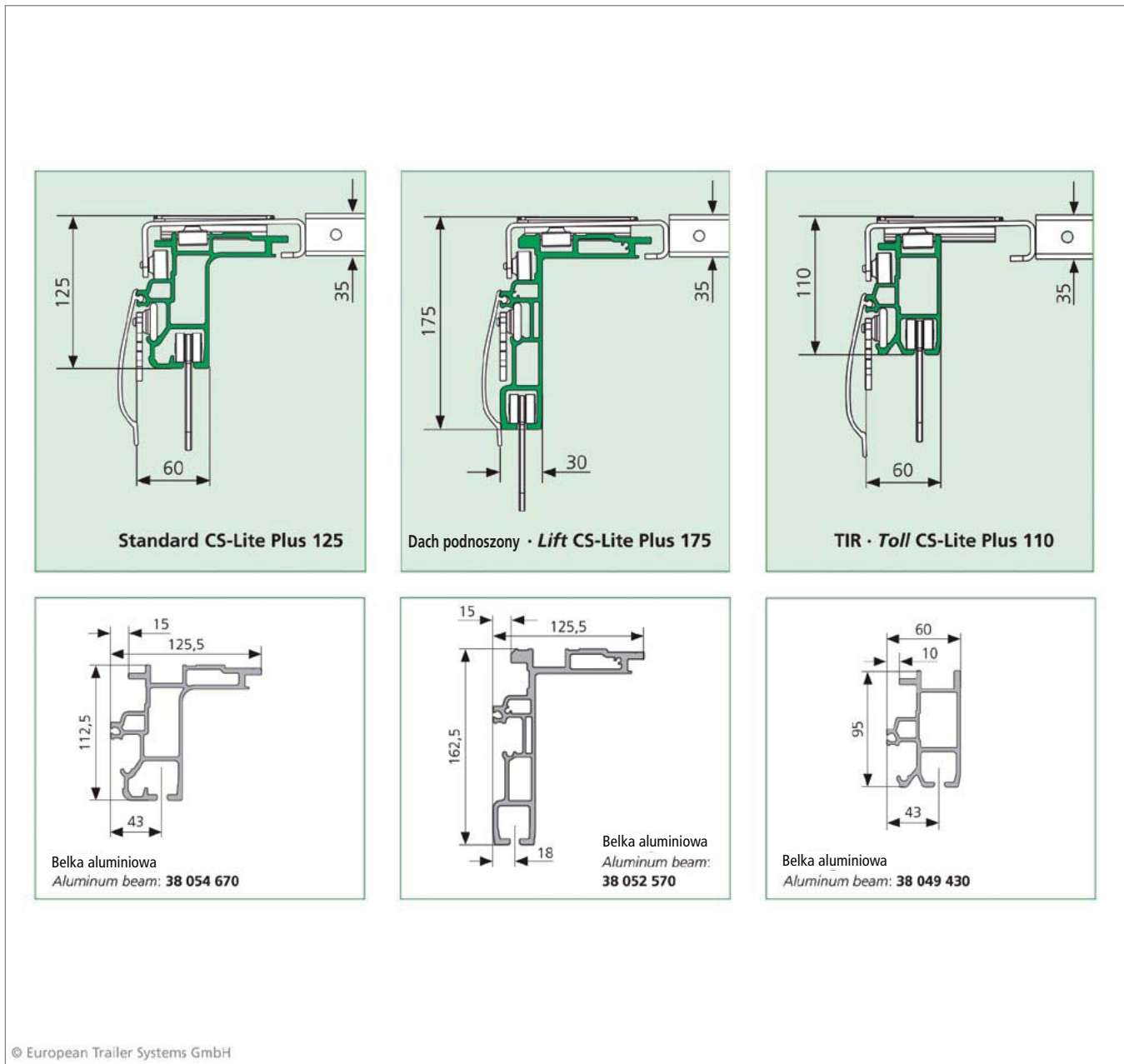


Prospekty z opisem produktów Edscha i Sesam można pobrać na stronie internetowej www.suer.pl

Wszystkie przedstawione tu produkty są również dostępne w naszym sklepie internetowym.



Konstrukcja dachu · Roof Structure

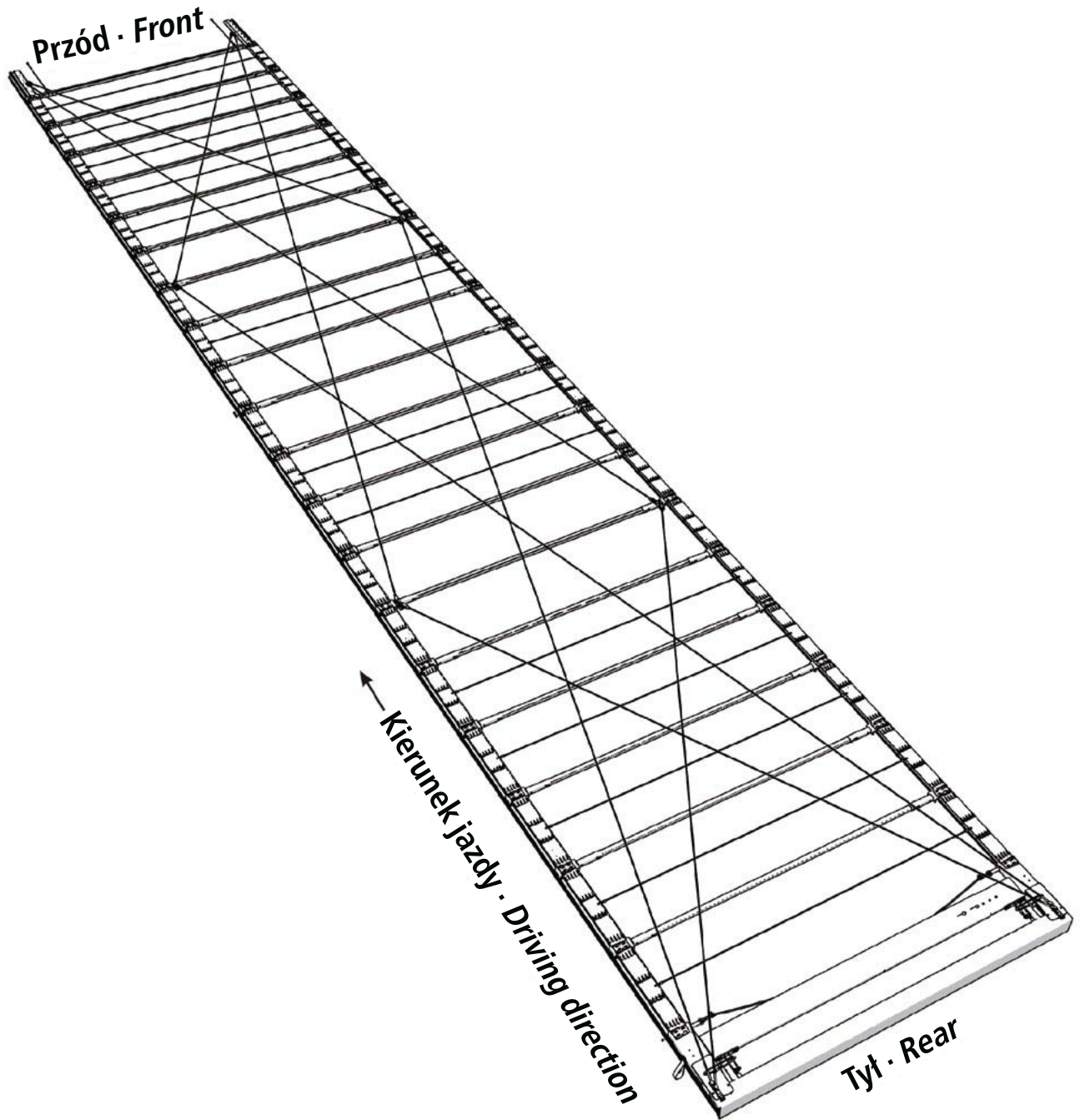


Cecha szczególna
Specific attribute

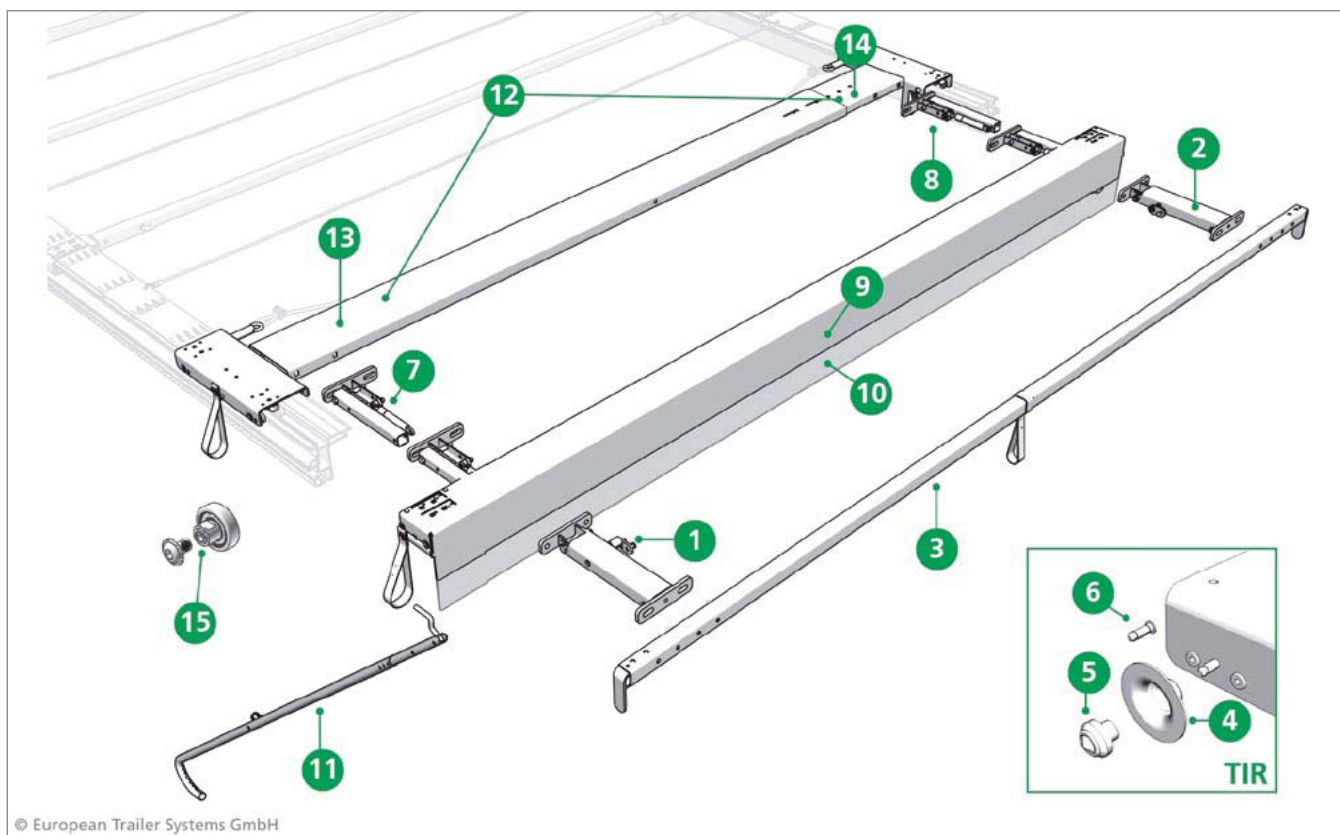
Boczenie cofnięte mocowanie plandeki dachowej w celu ochrony przed uszkodzeniem (dotyczy tylko wersji CS-Lite Plus 125 i CS-Lite Plus 175)

Laterally recessed roof tarpaulin attachment for protection against damage (Only for CS-Lite Plus 125 and CS-Lite Plus 175)

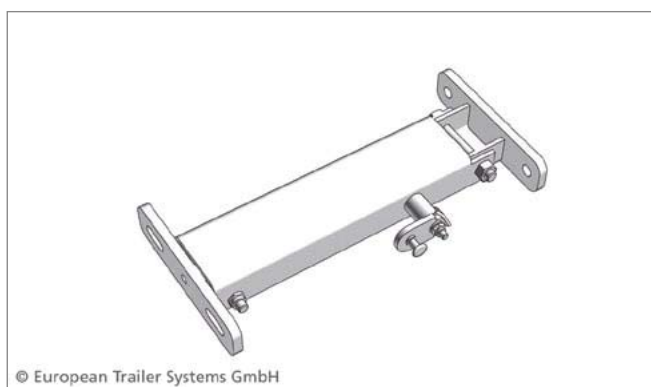
Widok ogólny · Overview



Części zamienne - tył · Spare parts rear



© European Trailer Systems GmbH



© European Trailer Systems GmbH

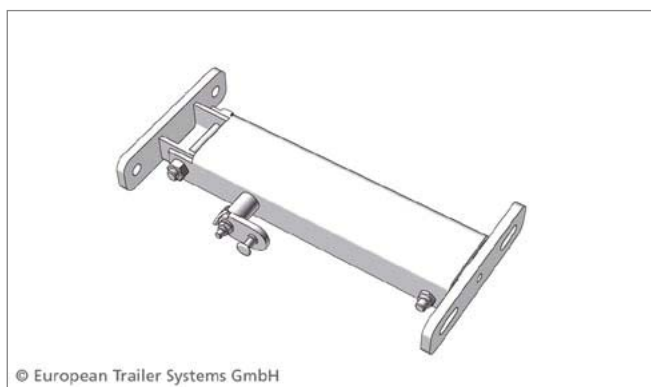
Poz. 1

Nr kat.: 660027253

Edscha TS: 40 38 027 253

Automatyczny mechanizm nastawczy 1 x 700 N, lewy, z blokadą wózka końcowego, do usztywnienia portalu tylnego; 2,37 kg

Automatic adjustment mechanism 1 x 700 N left with locking for End carriage for rear portal reinforcement; 2,37 kg



© European Trailer Systems GmbH

Poz. 2

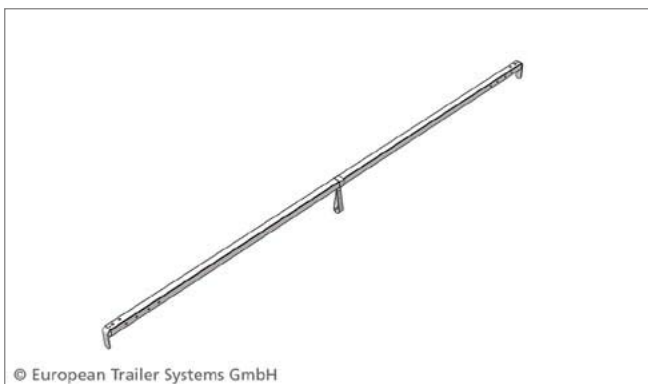
Nr kat.: 660027263

Edscha TS: 40 38 027 263

Automatyczny mechanizm nastawczy 1 x 700 N, prawy, z blokadą wózka końcowego do usztywnienia portalu tylnego; 2,37 kg

Automatic adjustment mechanism 1 x 700 N right with locking for End carriage for rear portal reinforcement; 2,37kg

Części zamienne - tył · Spare parts rear



Poz. 3

Nr kat.: 660035360

Edscha TS: 40 38 035 360

Końcowa poprzeczka dachowa 2550 - tylko w połączeniu z wózkiem końcowym do usztywnienia portalu tylnego; 5,45 kg
End bow 2550 just in combination with end carriage for rear portal reinforcement; 5,45 kg



Poz. 4

Nr kat.: 660035920

Edscha TS: 40 38 035 920

Tarcza do przymocowania plandeki DB* TIR; 0,02 kg
Fixing disc for tarpaulin DB TIR; 0,02 kg*

DB – odpowiednia dla transportu kombinowanego i z atestem Deutsche Bahn
DB = suitable for combined use and approved by German Railways



Poz. 5

Nr kat.: 660037460

Edscha TS: 40 38 037 460

Blokada bezpieczeństwa TIR; 0,01 kg
High secure plomb TIR; 0,01 kg



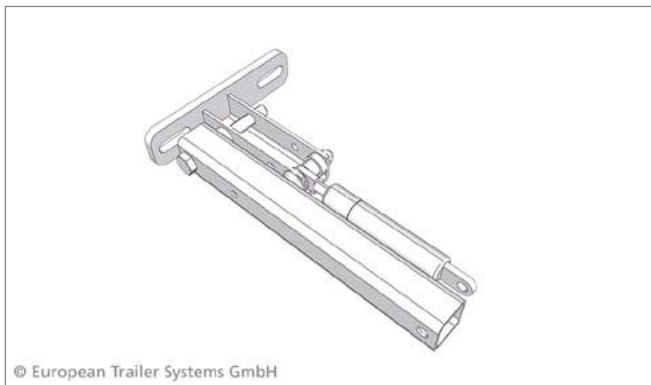
Poz. 6

Nr kat.: 660037430

Edscha TS: 40 38 037 430

Oś TIR; 0,00 kg
Axle TIR; 0,00 kg

Części zamienne - tył · Spare parts rear



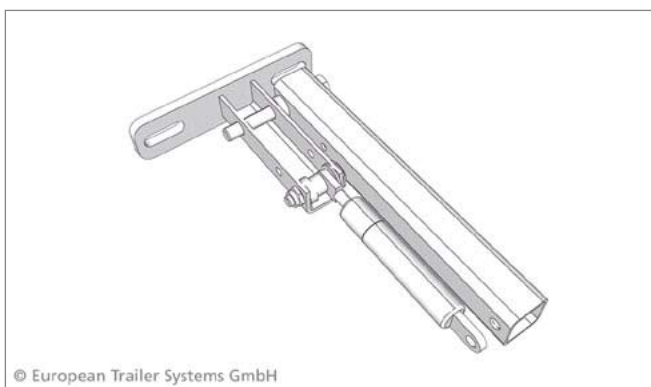
Poz. 7

Nr kat.: 660049450

Edscha TS: 40 38 049 450

Uchwyt, lewy; 1,30 kg

Bracket left; 1,30 kg



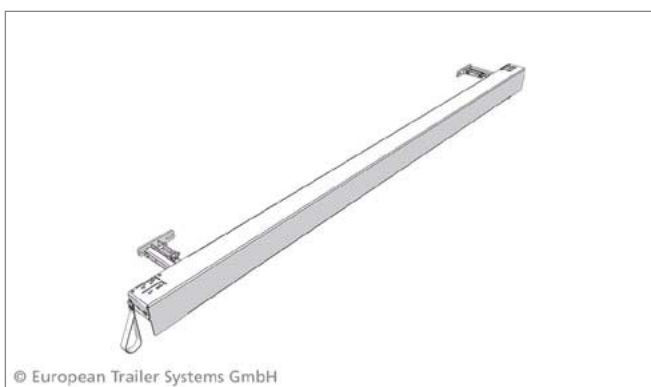
Poz. 8

Nr kat.: 660049460

Edscha TS: 40 38 049 460

Uchwyt, prawy; 1,30 kg

Bracket right; 1,30 kg



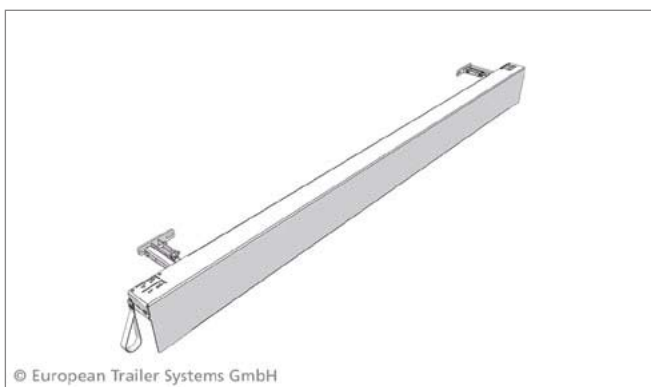
Poz. 9

Nr kat.: 660055710

Edscha TS: 40 38 055 710

Belka portalowa 2550 x 130 (kpl.); 24,00 kg

Gantry beam 2550 x 130 (complete); 24,00 kg



Poz. 10

Nr kat.: 660055750

Edscha TS: 40 38 055 750

Belka portalowa 2550 x 213 (kpl.); 25,00 kg

Gantry beam 2550 x 213 (complete); 25,00 kg

Części zamienne - tył · Spare parts rear



Poz. 11

Nr kat.: 660025180

Edscha TS: 40 38 062 430

Cięgło; 4,00 kg

Tie rod; 4,00 kg



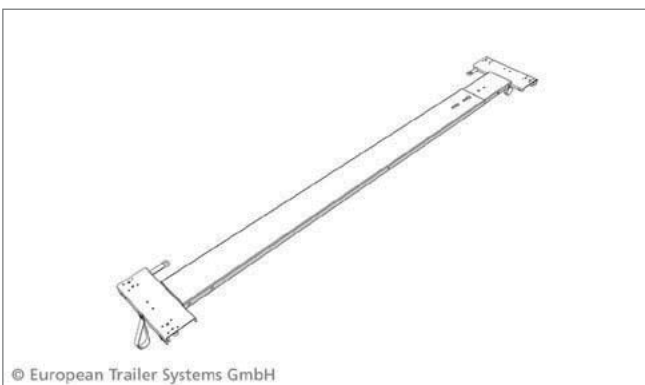
Bez nr poz.

Nr kat.: 660830190

Edscha TS: 40 00 083 019

Zaczep do cięgła, Ø 6 x 40 mm, ze stali ocynkowanej; 0,024 kg

Tube linchpin, Ø 6 x 40 mm, zinc plated steel, for tie rod; 0.024 kg



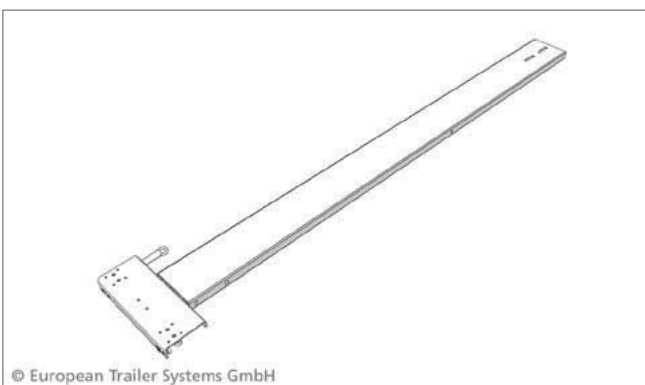
Poz. 12

Na zamówienie · on request

Edscha TS: 40 38 068 760

Końcówka szyny CS-Lite Plus 2550 (wraz z 40 38 058 820 bez wyciągu)

End carriage CS-Lite Plus 2550 (incl. 40 38 058 820 without lift); 18,00 kg



Poz. 13

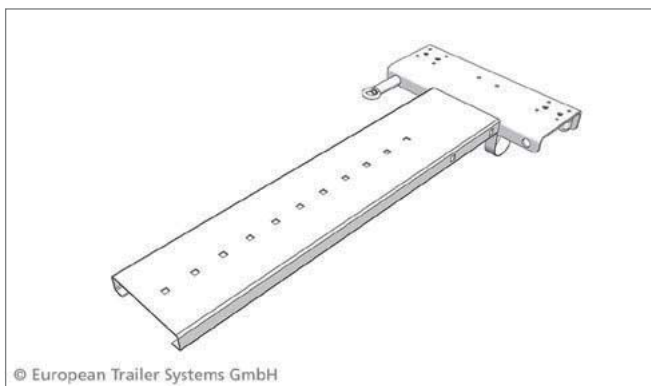
Nr kat.: 660048130

Edscha TS: 40 38 048 130

Końcówka szyny, lewa CS-Lite Vol. i CS-Lite Plus; 12,20 kg

End carriage left CS-Lite Vol. & CS-Lite Plus; 12,20 kg

Części zamienne - tył · Spare parts rear



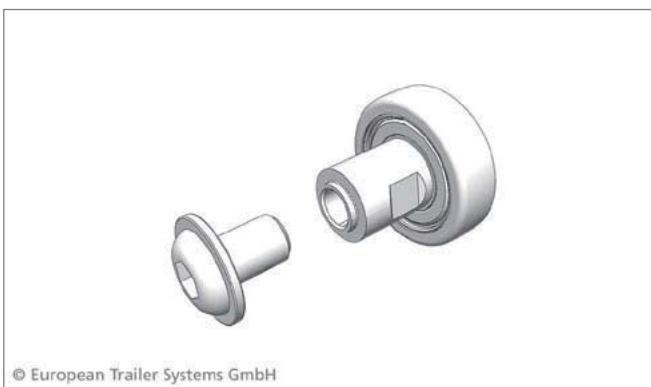
Poz. 14

Nr kat.: 660048140

Edscha TS: 40 38 048 140

Końcówka szyny, prawa CS-Lite Vol. i CS-Lite Plus; 5,90 kg

End carriage right CS-Lite Vol. & CS-Lite Plus; 5,90 kg



Poz. 15

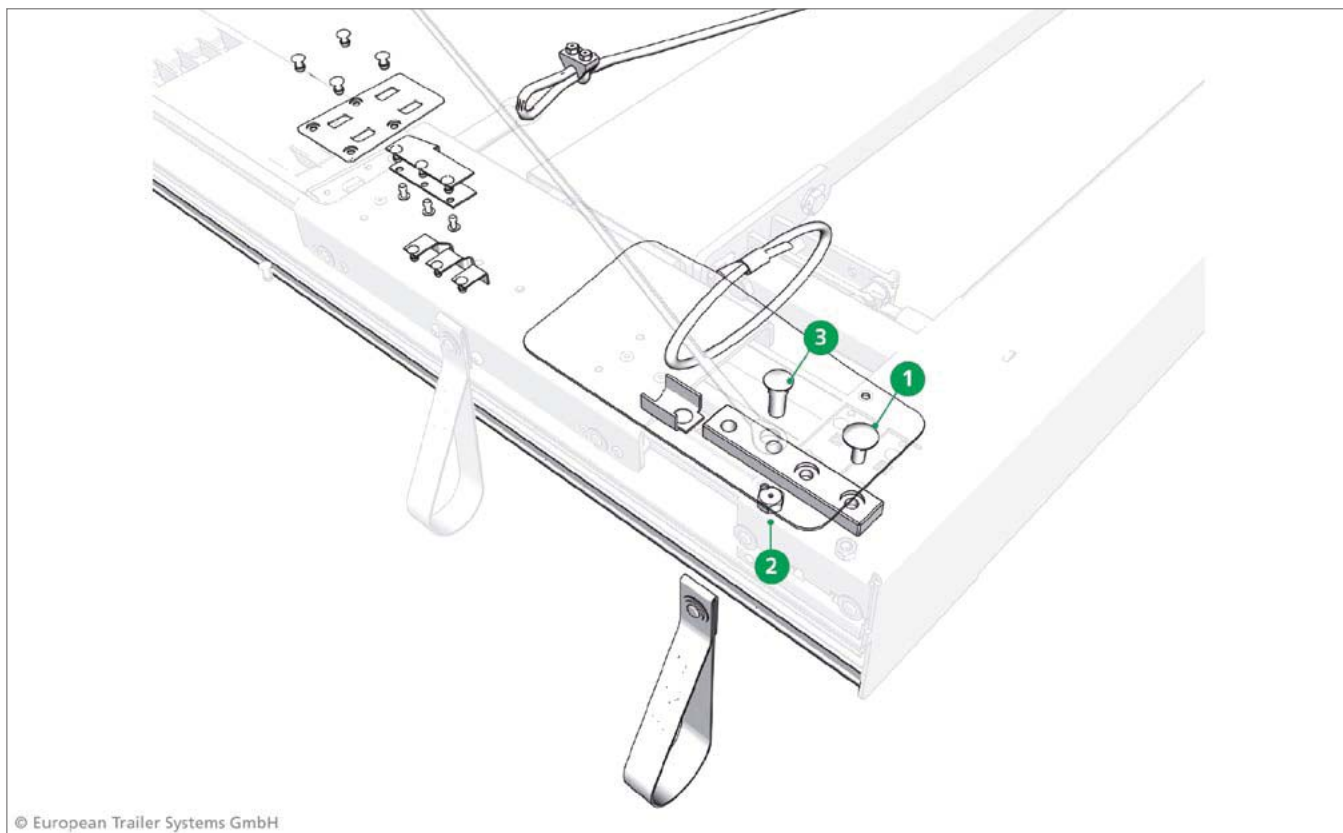
Nr kat.: 660072780

Edscha TS: 40 38 072 780

Zestaw naprawczy rolek, z gwintem wewnętrznym M6; 0,03 kg

Repair kit roller with inside thread M6; 0,03 kg

Części zamienne - tył · Spare parts rear



© European Trailer Systems GmbH



© European Trailer Systems GmbH

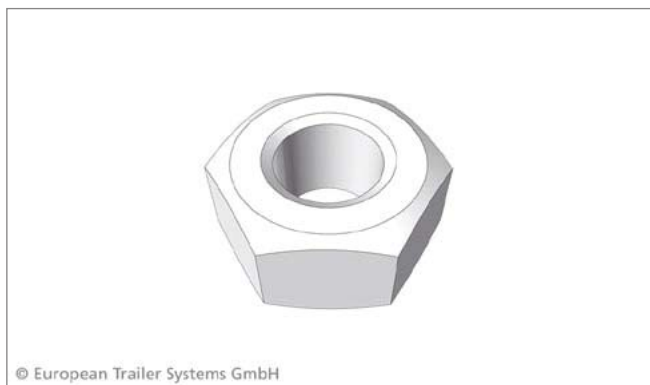
Poz. 1

Nr kat.: 660781640

Edscha TS: 40 00 078 164

Śruba grzybkowa M 8 x 20; 0,01 kg

Round head screw M 8 x 20; 0,01 kg



© European Trailer Systems GmbH

Poz. 2

Nr kat.: 660794740

Edscha TS: 40 00 079 474

Nakrętka sześciokątna M10 V; 0,01 kg

Hexagonal nut M 10 V; 0,01 kg

Części zamienne - tył · *Spare parts rear*



Poz. 3

Nr kat.: 660011031

Edscha TS: 40 01 011 031

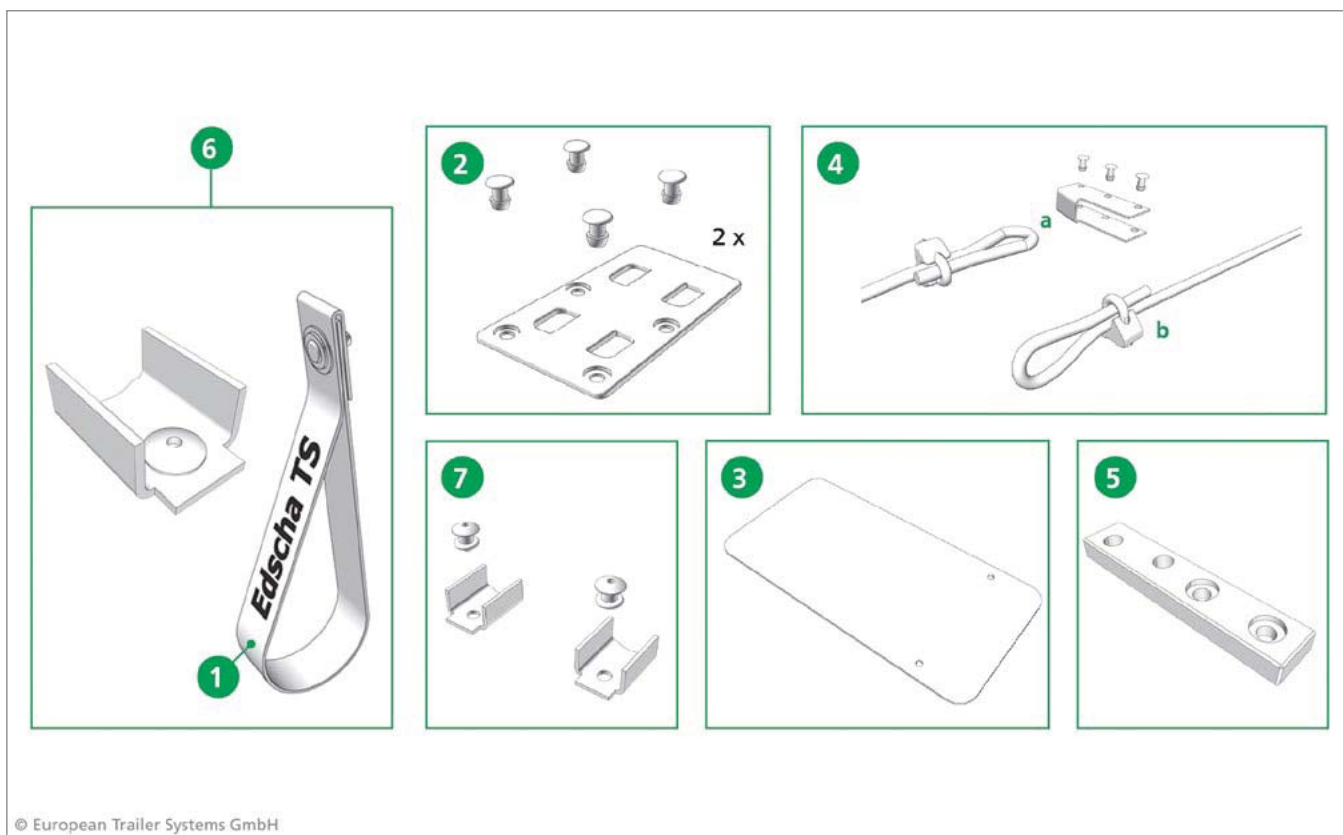
Śruba wciska na M10 x 27,5 dla EN 12642 XL*; 0,02 kg

Insert screw M 10 x 27,5 for EN 12642 XL; 0,02 kg*

EN 12642 XL do konstrukcji zabezpieczających ładunek

EN 12642 XL for cargo securing bodyworks

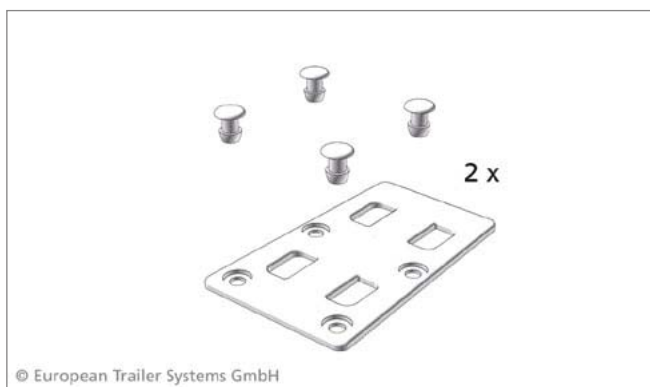
Części zamienne - tył · Spare parts rear



Poz. 1

Nr kat.: 660033041
Edscha TS: 40 38 033 041

Pas ściągający, kpl.; 0,02 kg
Pull strip cpl.; 0,02 kg



Poz. 2

Nr kat.: 660035910
Edscha TS: 40 38 035 910

Zestaw do montażu płyty podtrzymującej; 0,07 kg
Mounting kit holding plate; 0,07 kg

Części zamienne - tył · Spare parts rear



Bez nr poz.

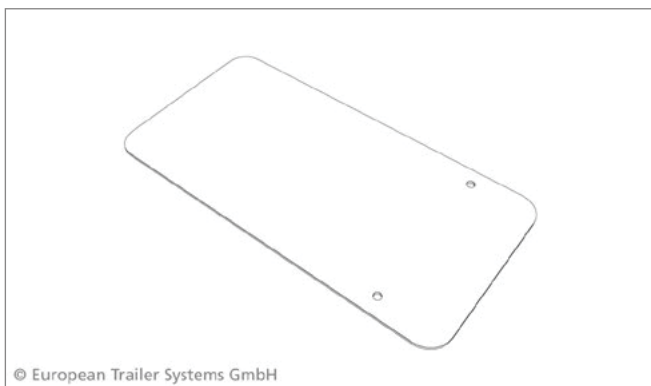
Nr kat: 660034120

Edscha TS: 40 38 034 120

Płyta podtrzymująca do przegubu dachowego, z tworzywa sztucznego; 0,015 kg

Clamping plate, for plastic link, plastic 0.015 kg

Części zamienne - tył · Spare parts rear



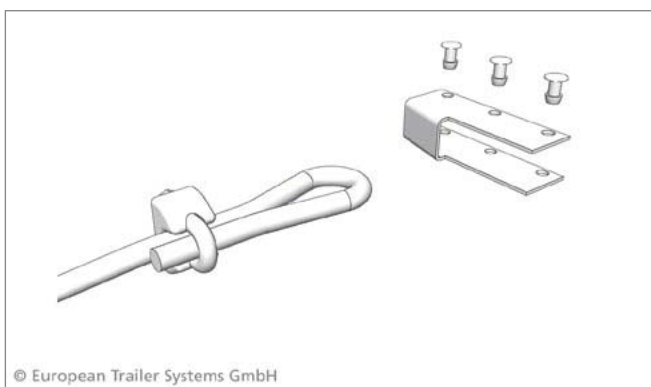
Poz. 3

Nr kat.: 660037840

Edscha TS: 40 38 037 840

Ośłona; 0,12 kg

Covering; 0,12 kg



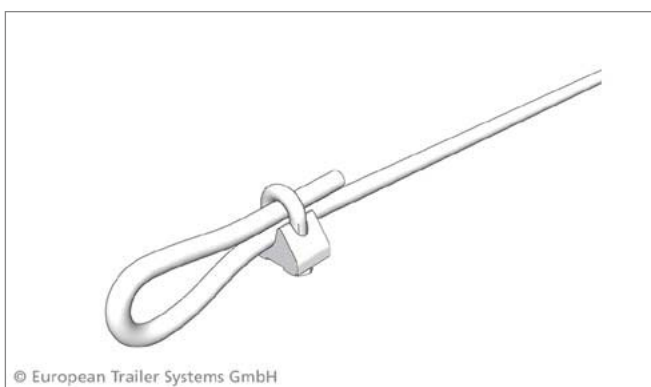
Poz. 4a

Nr kat.: 660050690

Edscha TS: 40 38 050 690

Blokada (kpl.) CS-Lite Vol. i CS-Lite Plus połączona kształtowo;
0,21 kg

Locking set CS-Lite Vol. & CS-Lite Plus positive; 0,21 kg



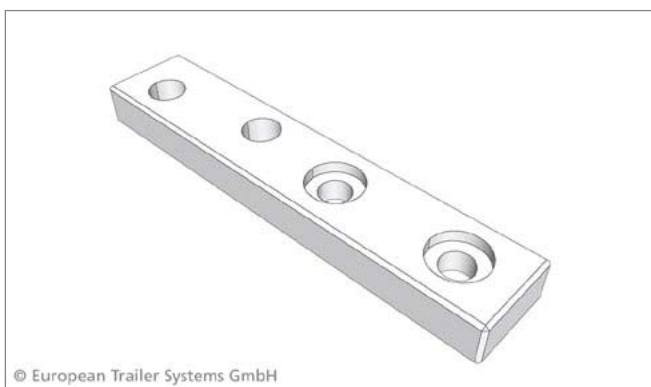
Poz. 4b

Na zamówienie · on request

Edscha TS: 40 38 049 030

Linka blokująca + 2 kliny; 0,28 kg

Locking cable + 2 cable clamps; 0,28 kg



Poz. 5

Nr kat.: 660051950

Edscha TS: 40 38 051 950

Przyłącze linki z drutu; 0,26 kg

Rope connection; 0,26 kg

Części zamienne - tył · Spare parts rear



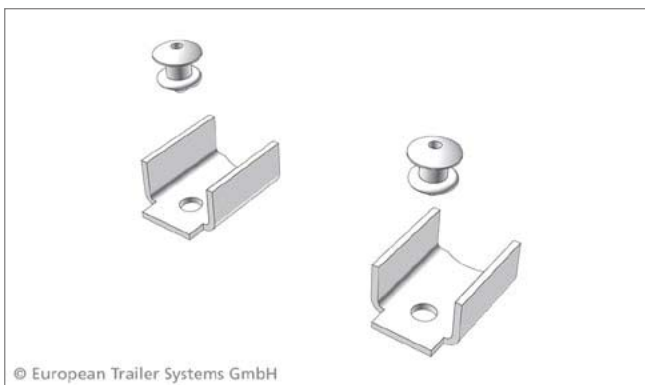
Poz. 6

Nr kat.: 660058820

Edscha TS: 40 38 058 820

Profil „U” (kpl.) CS-Lite Plus; 0,20 kg

U-Profile kit CS-Lite Plus; 0,20 kg



Poz. 7

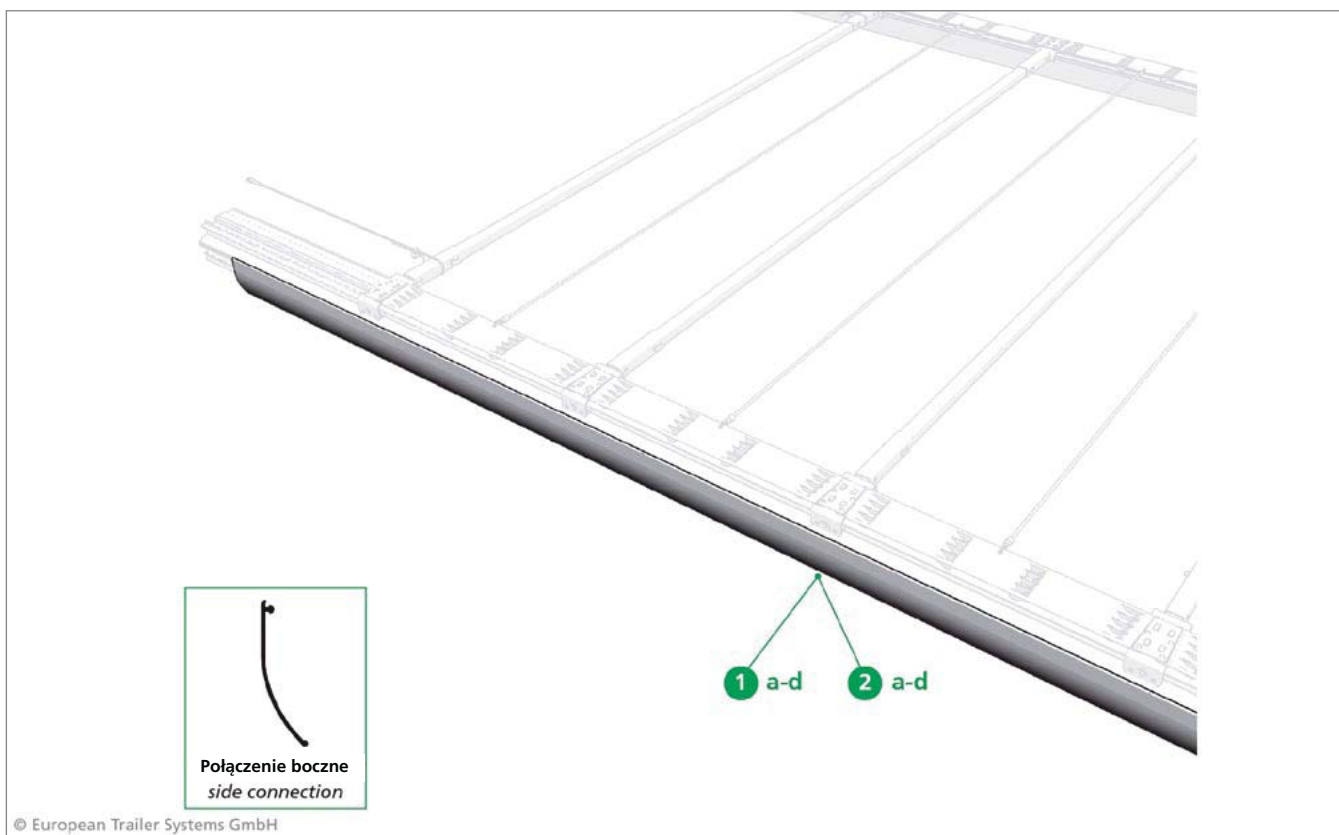
Na zamówienie · on request

Edscha TS: 40 38 048 410

Ceownik (2szt.), nity (2 szt.); 0,02 kg

C-profile 2x Rivet 2x; 0,02 kg

Części zamienne · Spare parts



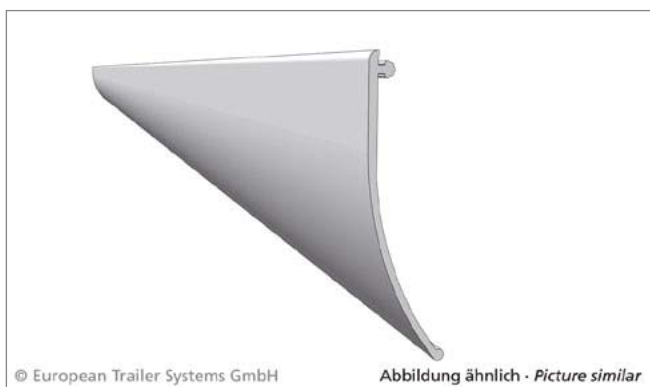
Poz. 1a

Nr kat.: 660087380

Edscha TS: 40 38 087 380

Uszczelki profilowe 13700 x 125, szare, wersja Standard,
w rolce; 8,18 kg

PVC pelmet 13700 x 125 grey Standard (roll); 8,18 kg



Poz. 1b

Nr kat.: 660087390

Edscha TS: 40 38 087 390

Uszczelki profilowe 18500 x 125, szare, wersja Standard,
w rolce; 11,80 kg

PVC pelmet 18500 x 125 grey Standard (roll); 11,80 kg

Części zamienne · Spare parts



Poz. 1c

Nr kat.: 660087400

Edscha TS: 40 38 087 400

Uszczelki profilowe 13700 x 125, czarne, wersja Standard, w rolce; 9,20 kg

PVC pelmet 13700 x 125 black Standard (roll); 9,20 kg



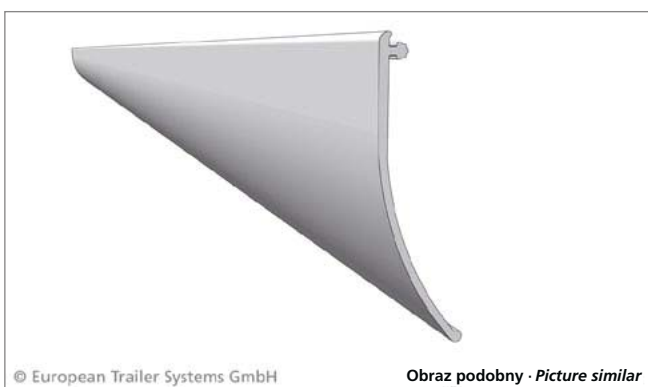
Poz. 1d

Nr kat.: 660087410

Edscha TS: 40 38 087 410

Uszczelki profilowe 18500 x 125, czarne, wersja Standard, w rolce; 12,00 kg

PVC pelmet 18500 x 125 black Standard (roll); 12,00 kg



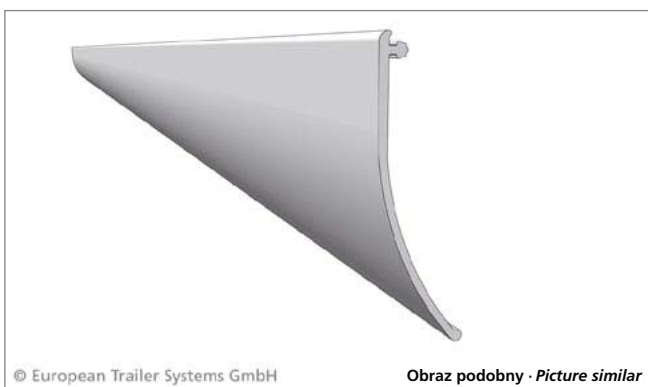
Poz. 2a

Nr kat.: 660087340

Edscha TS: 40 38 087 340

Uszczelki profilowe 13700 x 110, szare, wersja Volumen, w rolce; 7,20 kg

PVC pelmet 13700 x 110 grey Volume (roll); 7,20 kg



Poz. 2b

Nr kat.: 660087350

Edscha TS: 40 38 087 350

Uszczelki profilowe 18500 x 110, szare, wersja Volumen, w rolce; 10,60 kg

PVC pelmet 18500 x 110 grey Volume (roll); 10,60 kg

Części zamienne · Spare parts



Poz. 2c

Nr kat.: 660087360

Edscha TS: 40 38 087 360

Uszczelki profilowe 13700 x 110, czarne, wersja Volumen, w rolce; 7,60 kg

PVC pelmet 13700 x 110 black side connection (roll); 7,60 kg



Poz. 2d

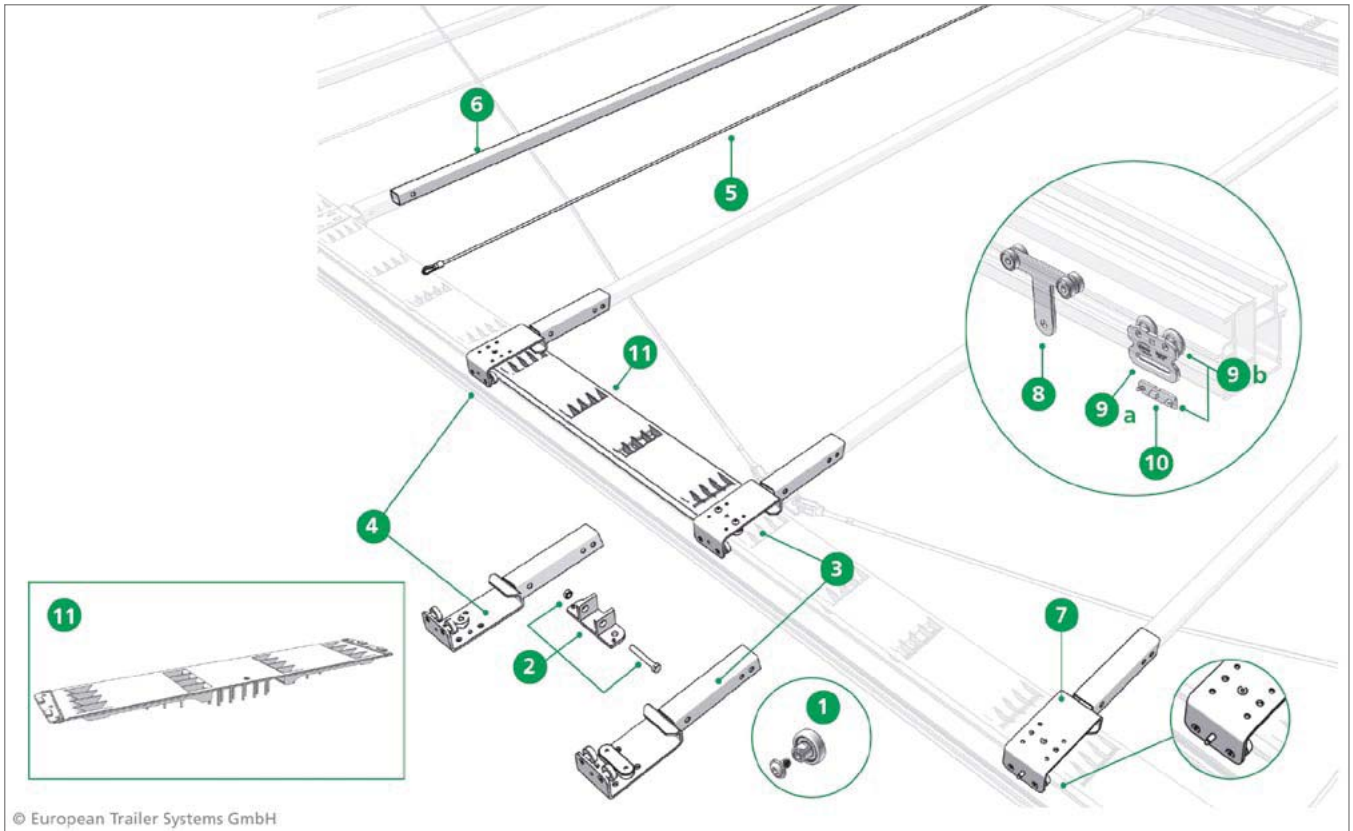
Nr kat.: 660087370

Edscha TS: 40 38 087 370

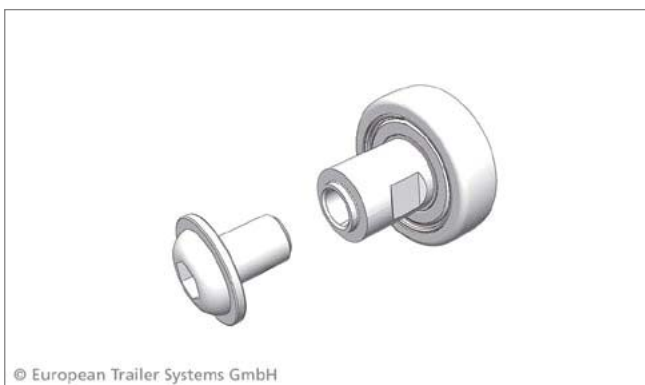
Uszczelki profilowe 18500 x 110, czarne, wersja Volumen, w rolce; 10,60 kg

PVC pelmet 18500 x 110 black Volume (roll); 10,60 kg

Części zamienne - środek · Spare parts middle



© European Trailer Systems GmbH



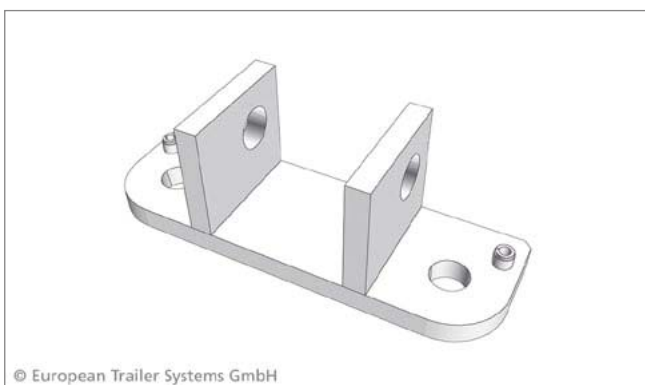
© European Trailer Systems GmbH

Poz. 1

Nr kat.: 660072780

Edscha TS: 40 38 072 780

Zestaw naprawczy rolek, z gwintem wewnętrznym M6; 0,03 kg
Repair kit roller with inside thread M6; 0,03 kg



© European Trailer Systems GmbH

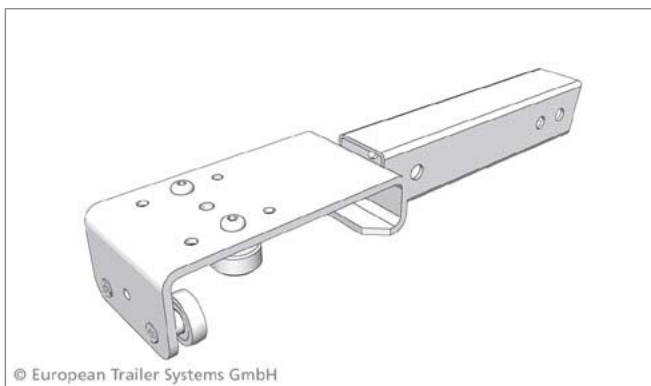
Poz. 2

Nr kat.: 660036740

Edscha TS: 40 38 036 740

Uchwyt wraz z elementami złącznymi; 0,31 kg
Bracket with screwing; 0,31 kg

Części zamienne - środek · Spare parts middle



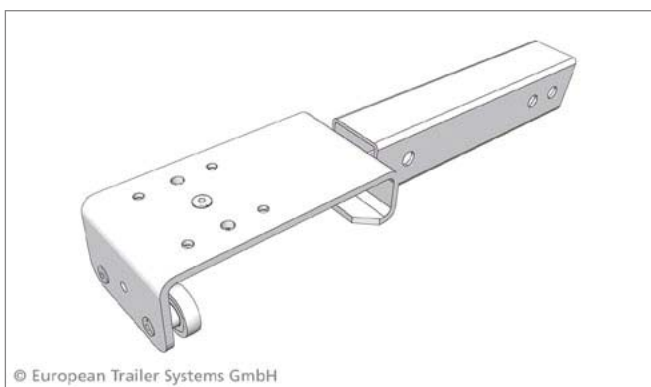
Poz. 3

Nr kat.: 660048170

Edscha TS: 40 38 048 170

Wózek rolkowy ze stali i łącznik ślizgowy CS-Lite Vol. i CS-Lite Plus; 1,02 kg

Roller carrier steel sliding block CS-Lite Vol. & CS-Lite Plus; 1,02 kg



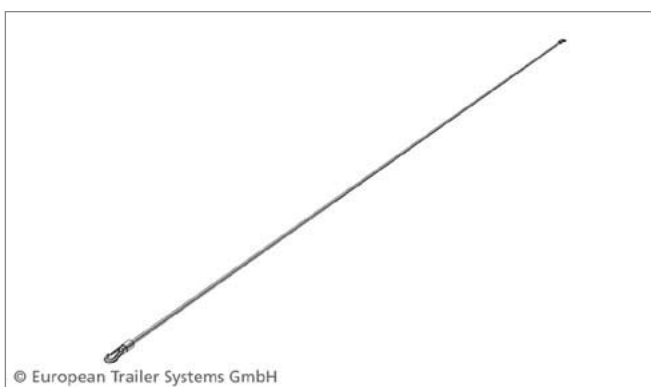
Poz. 4

Nr kat.: 660521100

Edscha TS: 40 38 080 140

Wózek rolkowy ze stali CS-Lite Vol. i CS-Lite Plus; 3 rolki; 0,88 kg

Roller carriage steel CS-Lite Vol. & CS-Lite Plus 3 roller; 0,88 kg



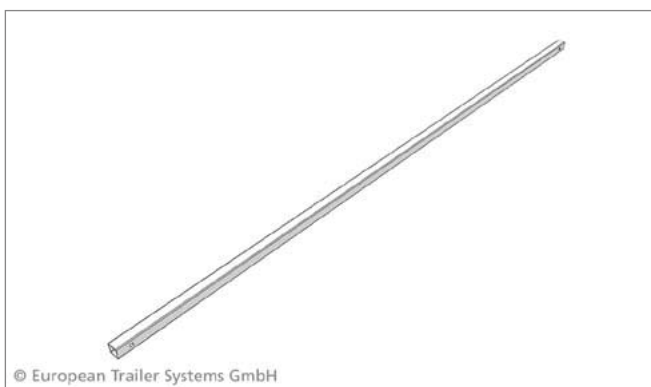
Poz. 5

Nr kat.: 660055570

Edscha TS: 40 38 055 570

Linka napinacza 1300 XL; 0,04 kg

Expander rope 1300 XL; 0,04 kg



Poz. 6

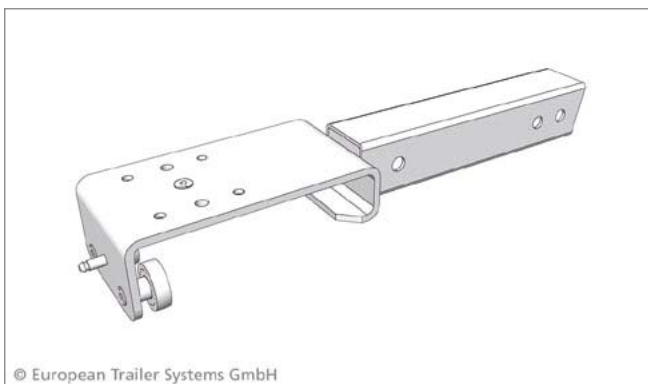
Nr kat.: 660055700

Edscha TS: 40 38 055 700

Poprzeczka 30 x 30 x 1,5 x 2076, z otworami; 2,75 kg

Bow 30 x 30 x 1,5 x 2076 punched; 2,75 kg

Części zamienne - środek · Spare parts middle



Poz. 7

Nr kat.: 660058190

Edscha TS: 40 38 058 190

Wózek rolkowy TIR; 0,84 kg

Roller carrier TIR; 0,84 kg



Poz. 8

Nr kat.: 660048420

Edscha TS: 40 38 048 420

Wózek do kłonic - wersja Vol./Std/Univ.; 0,03 kg

Stanchion roller carrier Vol./Std/Univ.; 0,03 kg



Poz. 9a

Nr kat.: 660085810

Edscha TS: 40 38 085 810

Rolka boczna do plandeki bez zacisku; 0,20 kg

Side tarpaulin roller without clip; 0,20 kg



Poz. 9b

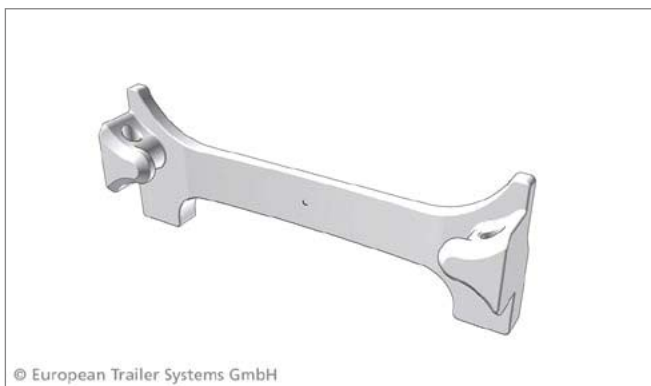
Nr kat.: 660085800

Edscha TS: 40 38 085 800

Rolka boczna do plandeki z zaciskiem; 0,22 kg

Side tarpaulin roller with clip; 0,22 kg

Części zamienne - środek · Spare parts middle



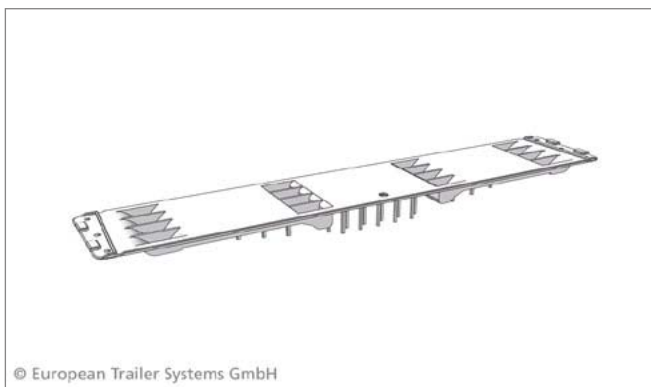
Poz. 10

Nr kat.: 660079750

Edscha TS: 40 38 079 750

Zacisk ochronny do rolki plandeki; 0,01 kg

Safety-clip for tarpaulin roller; 0,01 kg



Poz. 11

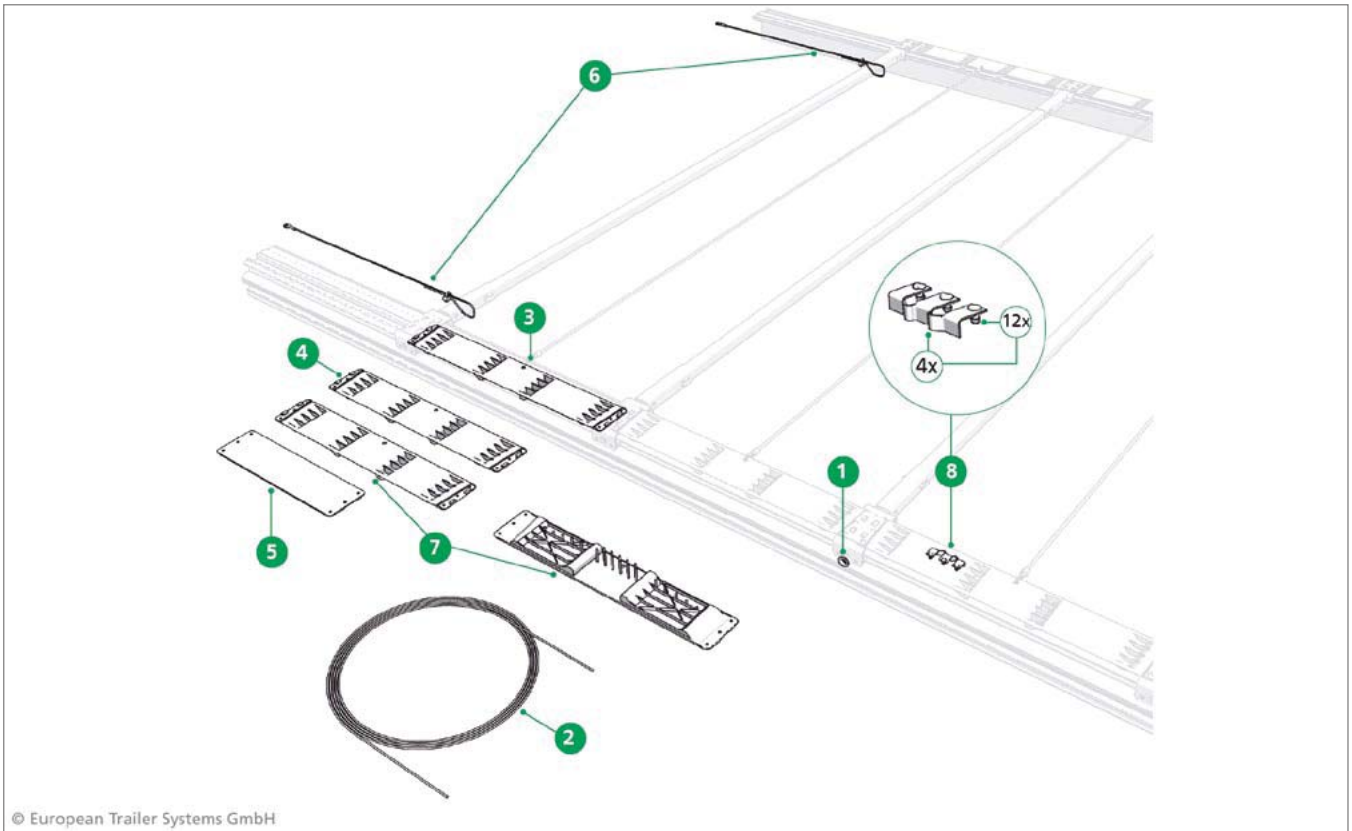
Na zamówienie · on request

Edscha TS: 40 38 081 370

Zawias składany z tworzywa sztucznego 650 TIR; 0,18 kg

Plastic flap hinge 650 TIR; 0,18 kg

Części zamienne - przód · Spare parts front



© European Trailer Systems GmbH



© European Trailer Systems GmbH

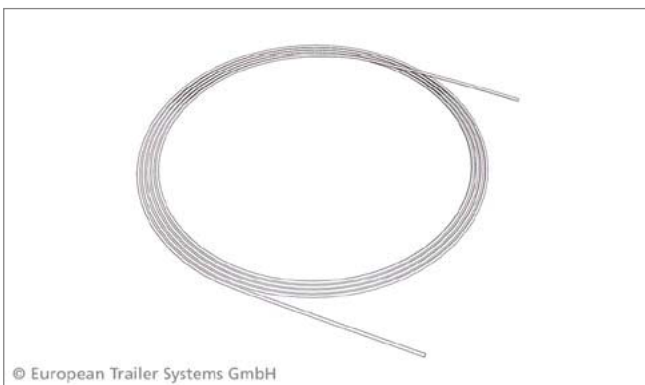
Poz. 1

Nr kat.: 660633950

Edscha TS: 40 00 063 395

Tarcza mocująca; 0,01 kg

Fixing disc; 0,01 kg



© European Trailer Systems GmbH

Poz. 2

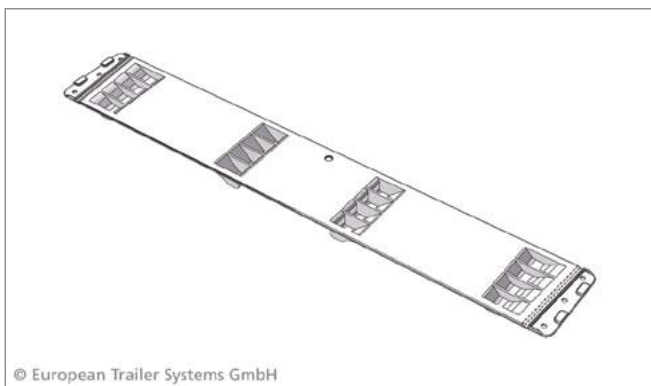
Nr kat.: 660013257

Edscha TS: 40 01 013 257

Linka do plandeki (czerwona) TIR 34,4m; 0,06 kg

Rope for tarpaulin (red) TIR 34,4m; 0,06 kg

Części zamienne - przód · Spare parts front



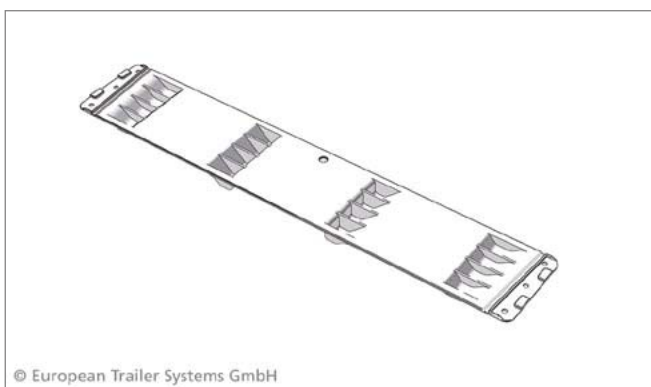
Poz. 3

Nr kat.: 660034110

Edscha TS: 40 38 034 110

Zawias składany z tworzywa sztucznego 650; 0,19 kg

Plastic flap hinge 650; 0,19 kg



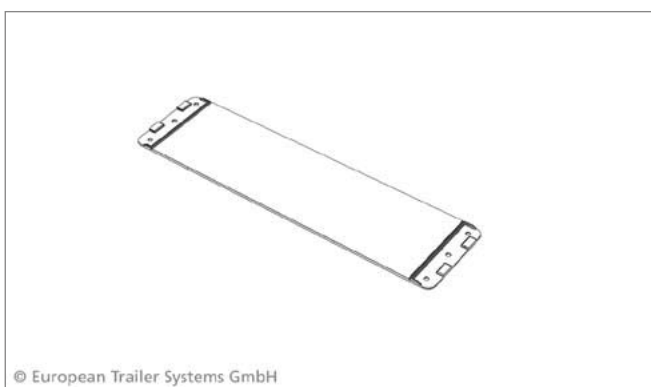
Poz. 4

Nr kat.: 660034210

Edscha TS: 40 38 034 210

Zawias składany z tworzywa sztucznego 570; 0,16 kg

Plastic flap hinge 570; 0,16 kg



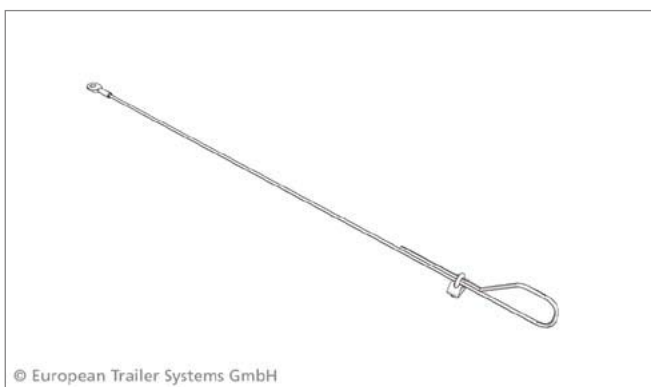
Poz. 5

Nr kat.: 660035130

Edscha TS: 40 38 035 130

Przegub dachowy wyrównawczy 380 PP; 0,07 kg

Equalizing linkage 380 PP; 0,07 kg



Poz. 6

Nr kat.: 660068710

Edscha TS: 40 38 068 710

Komplet linek zabezpieczających; 0,30 kg

Safety rope set; 0,30 kg

Części zamienne - przód · Spare parts front

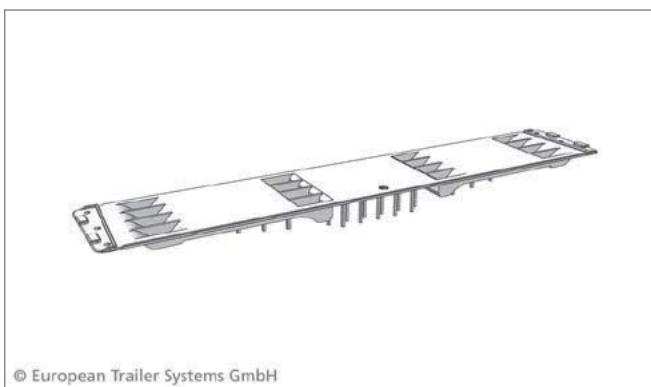


Ohne Pos.

Nr kat.: 660854310
Edscha TS: 41 00 085 431

Linka zabezpieczająca Ø 4 mm, do mocowania burty czołowej, ze stali ocynkowanej, długość ok.1000 mm; 0,05 kg

Safety cable Ø 4 mm, for headboard connection, zinc plated steel; length approx. 1000 mm; 0.05 kg

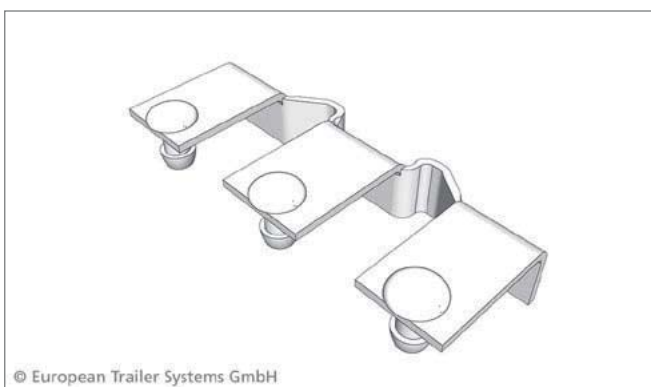


Pos. 7

Nr kat.: 660037860
Edscha TS: 40 38 037 860

Zawias składany z tworzywa sztucznego 570 TIR; 0,19 kg

Plastic lap hinge 570 TIR; 0,19 kg



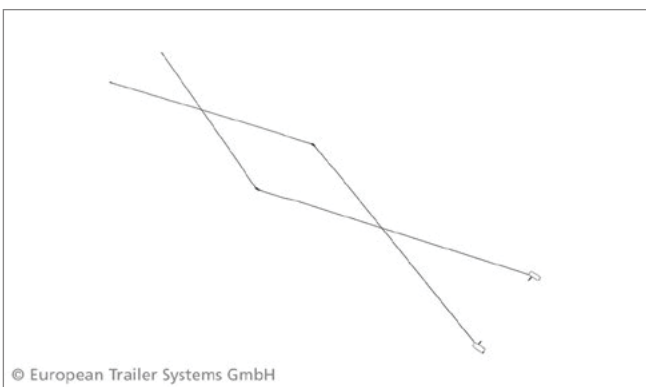
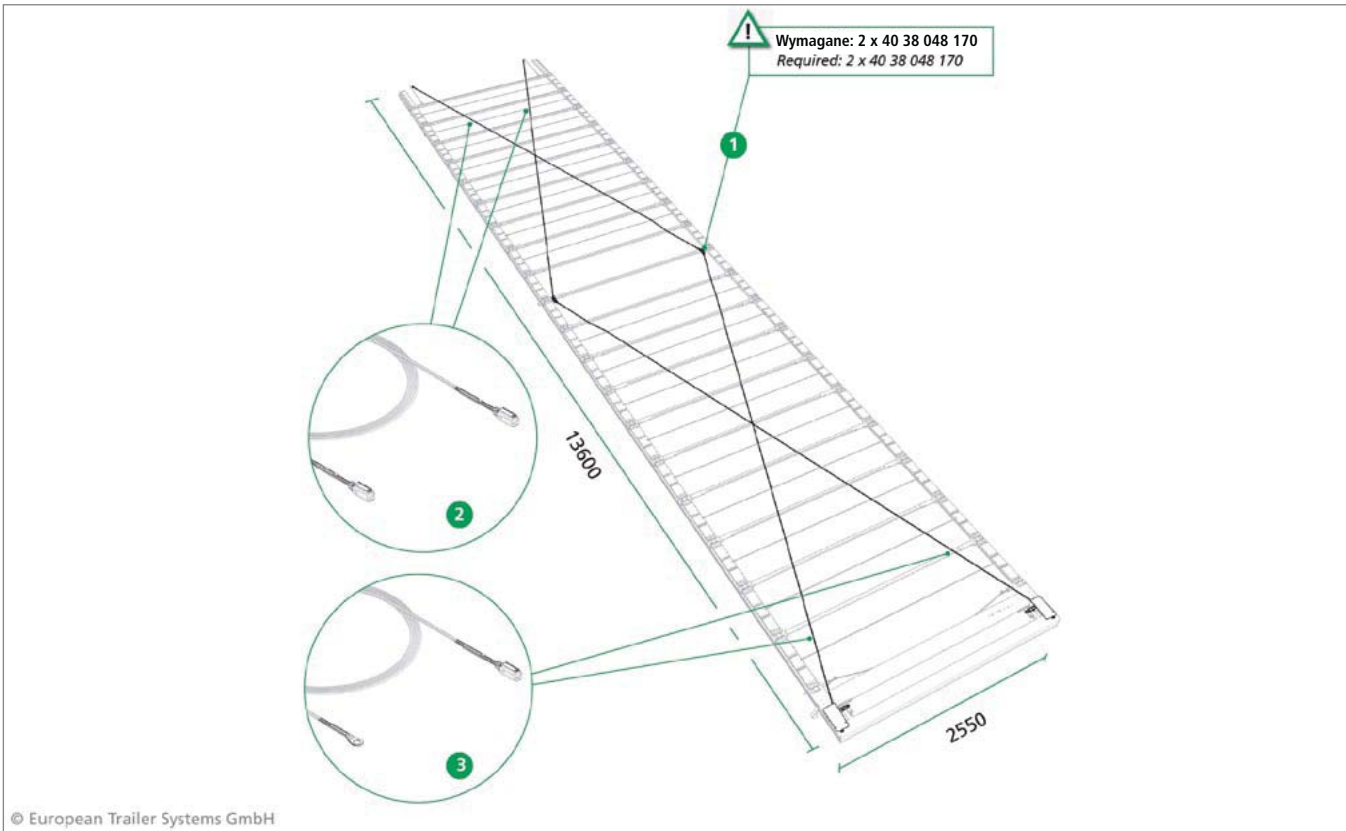
Poz. 8

Nr kat.: 660050160
Edscha TS: 40 38 050 160

Blokada (kpl.) CS-Lite Vol. i CS-Lite Plus połączona siłowo; 0,15 kg

Locking set CS-Lite Vol. & CS-Lite Plus non-positive; 0,15 kg

Części zamienne · Spare parts



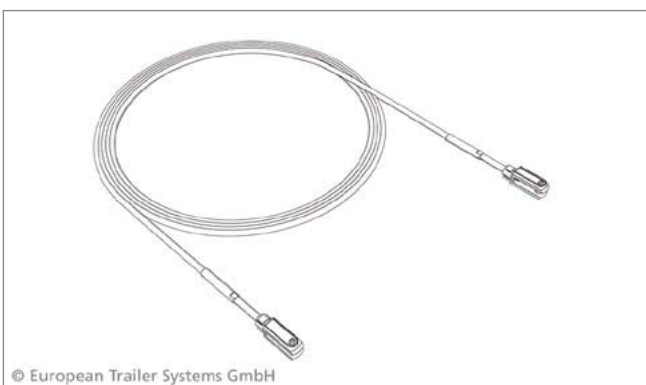
Poz. 1

Na zamówienie · on request

Edscha TS: 40 38 053 830

Usztywnienie dachu za pomocą 4-linek CS-Lite Vol. i CS-Lite Plus (zestaw do późniejszej zabudowy; 5,72 kg

Retrofit kit roof reinforcement 4 rope CS-Lite Vol. & CS-Lite Plus; 5,72 kg



Poz. 2

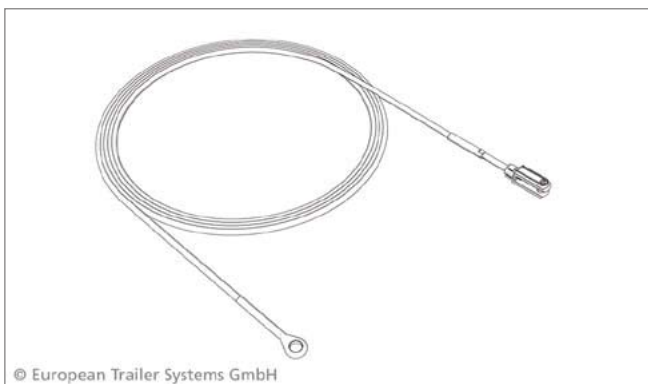
Nr kat.: 660053920

Edscha TS: 40 38 053 920

Linka z drutu 6760 z końcówkami widełkowymi po obu stronach; 1,10 kg

Rope 6760 (jaw/jaw terminal); 1,10 kg

Części zamienne · *Spare parts*



Poz. 3

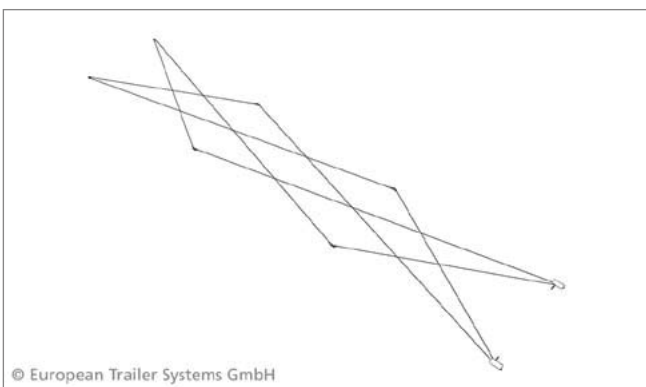
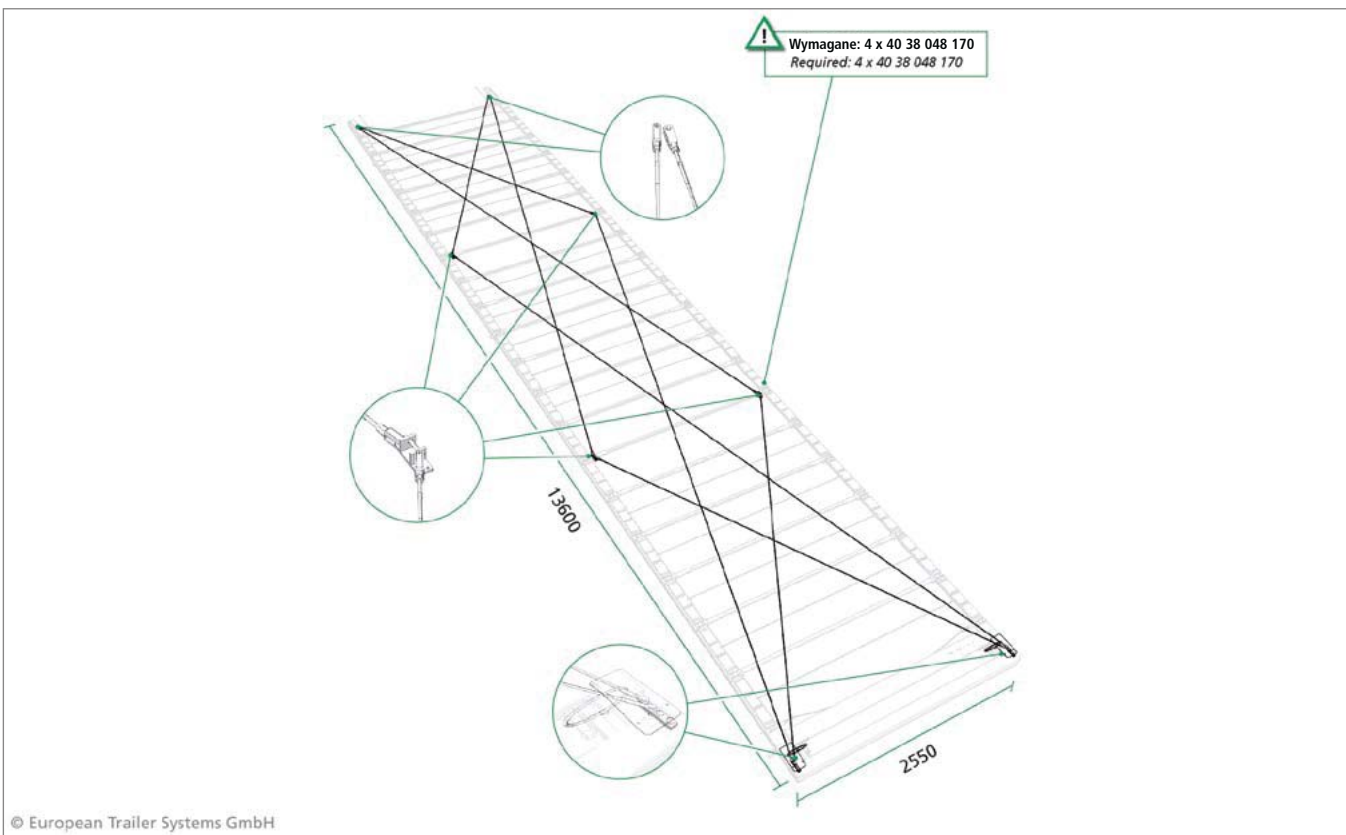
Nr kat.: 660053940

Edscha TS: 40 38 053 940

Linka z drutu 7260 z końcówkami oczko/ widelki); 0,74 kg

Rope 7260 (eye/jaw terminal); 0,74 kg

Części zamienne · Spare parts



Poz. 3

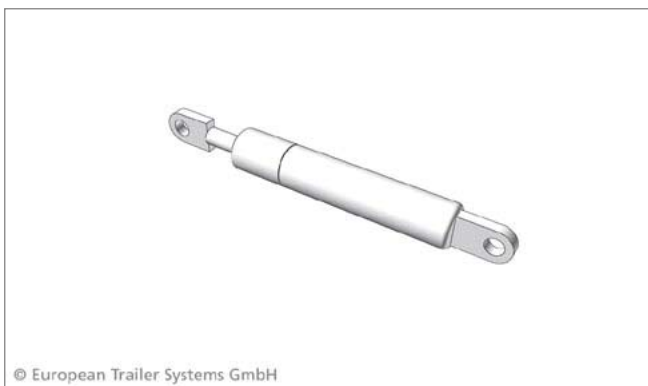
Na zamówienie · on request

Edscha TS: 40 38 045 080

Usztywnienie dachu za pomocą 8-linek CS-Lite Vol. i CS-Lite Plus (13600); 12,00 kg

Roof reinforcement 8 rope CS-Lite Vol. & CS-Lite Plus (13600); 12,00 kg

Części zamienne · Spare parts



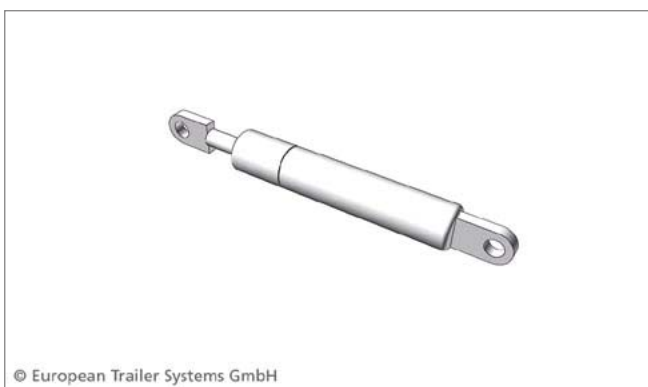
Poz. -

Nr kat.: 660728290

Edscha TS: 40 00 072 829

Sprężyna gazowa 500 N; 0,12 kg

Gas spring 500 N; 0,12 kg



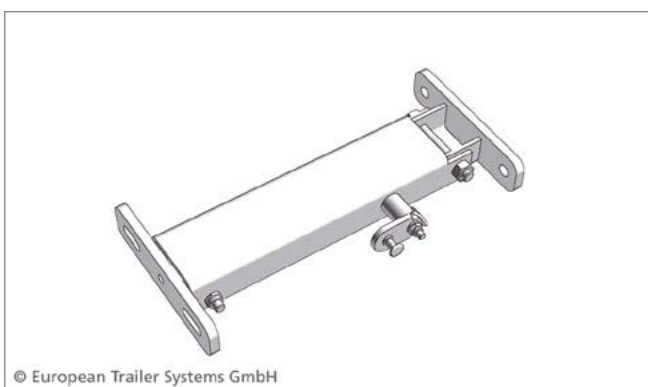
Poz. -

Nr kat.: 660750990

Edscha TS: 40 00 075 099

Sprężyna gazowa 700 N; 0,14 kg

Gas spring 700 N; 0,14 kg



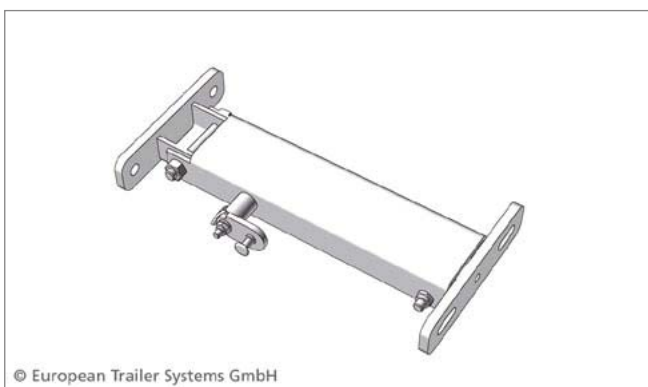
Poz. -

Nr kat.: 660027254

Edscha TS: 40 38 027 254

Automatyczny mechanizm nastawczy 2 x 500 N, lewy, z blokadą wózka końcowego do usztywnienia portalu tylnego; 2,48 kg

Automatic adjustment mechanism 2 x 500 N left with locking for end carriage for rear portal reinforcement; 2,48 kg



Poz. -

Nr kat.: 660027263

Edscha TS: 40 38 027 263

Automatyczny mechanizm nastawczy 1 x 700 N, prawy, z blokadą wózka końcowego do usztywnienia portalu tylnego; 2,37 kg

Automatic adjustment mechanism 1 x 700 N right with locking for End carriage for rear portal reinforcement; 2,37kg

Części zamienne · Spare parts



Poz. -

Nr kat.: 660027301

Edscha TS: 40 38 027 301

Automatyczny mechanizm nastawczy. 2 x 500 N, kpl.; 5,50 kg
Automatic fold up set 2 x 500 N cpl.; 5,50 kg



Poz. -

Nr kat.: 660027300

Edscha TS: 40 38 027 300

Automatyczny mechanizm nastawczy. 1 x 700 N, kpl.; 5,50 kg
Automatic fold up set 1 x 700 N cpl.; 5,50 kg



Bez nr poz.

Nr kat.: 660059290

Edscha TS: 40 38 059 290

Zestaw montażowy CS-LP Standard przód + tył; 7,00 kg
installation kit CS LP front + rear; 7,00 kg



Bez nr poz.

Nr kat.: 660059300

Edscha TS: 220 411 100

Zestaw montażowy Lite Plus 175 i Slimliner Large, przedni; 5,1 kg
Mounting kit for Lite Plus 175 and Slimliner Large, front; 5.1 kg

Części zamienne · Spare parts



Bez nr poz.

Nr kat.: 660059310

Edscha TS: 220 411 200

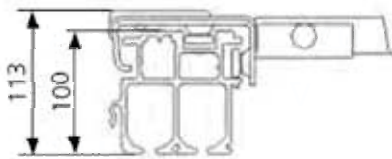
Zestaw montażowy Lite Plus 175 i Slimliner Large, tylni; 4,85 kg

Mounting kit for Lite Plus 175 and Slimliner Large, back; 4.85 kg

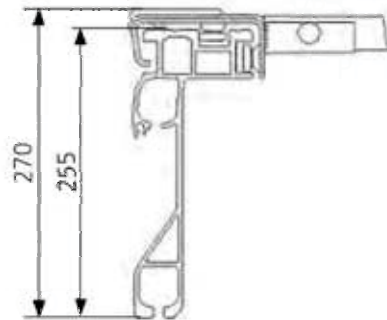
Pojedyncze części zamiennie *Single Spare Parts*

CS-Lite

PL/EN
2022/23

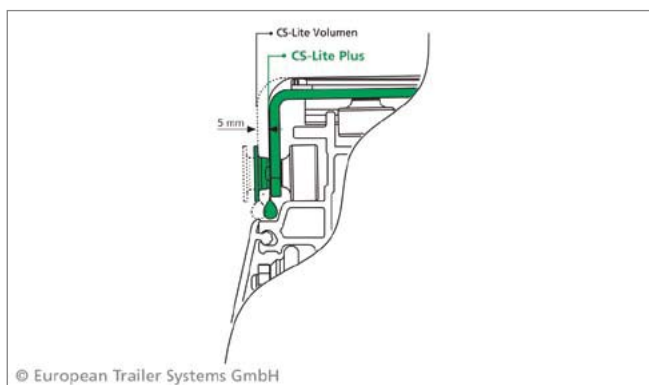
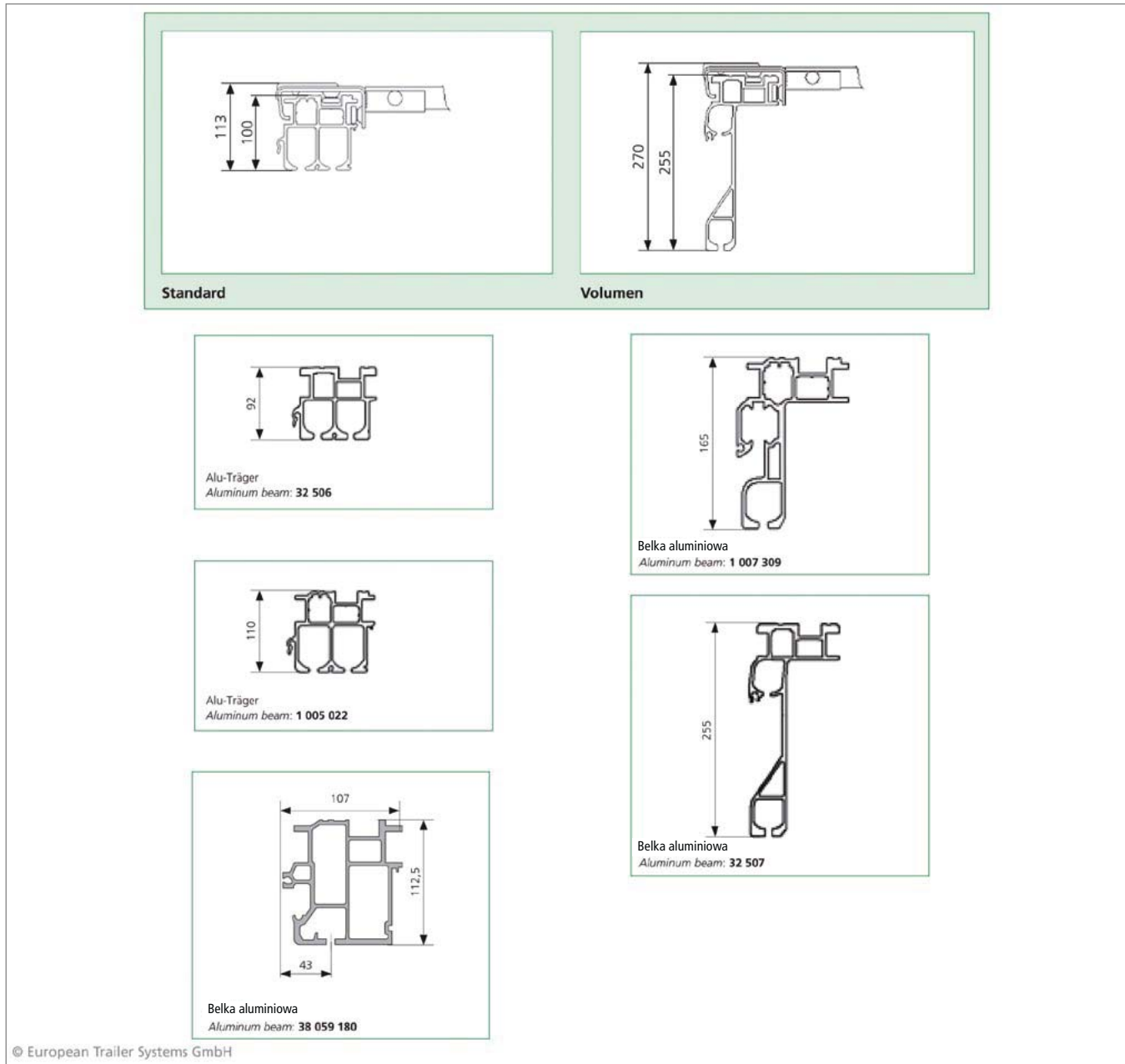


Standard



Volumen

Konstrukcja dachu · Roof Structure

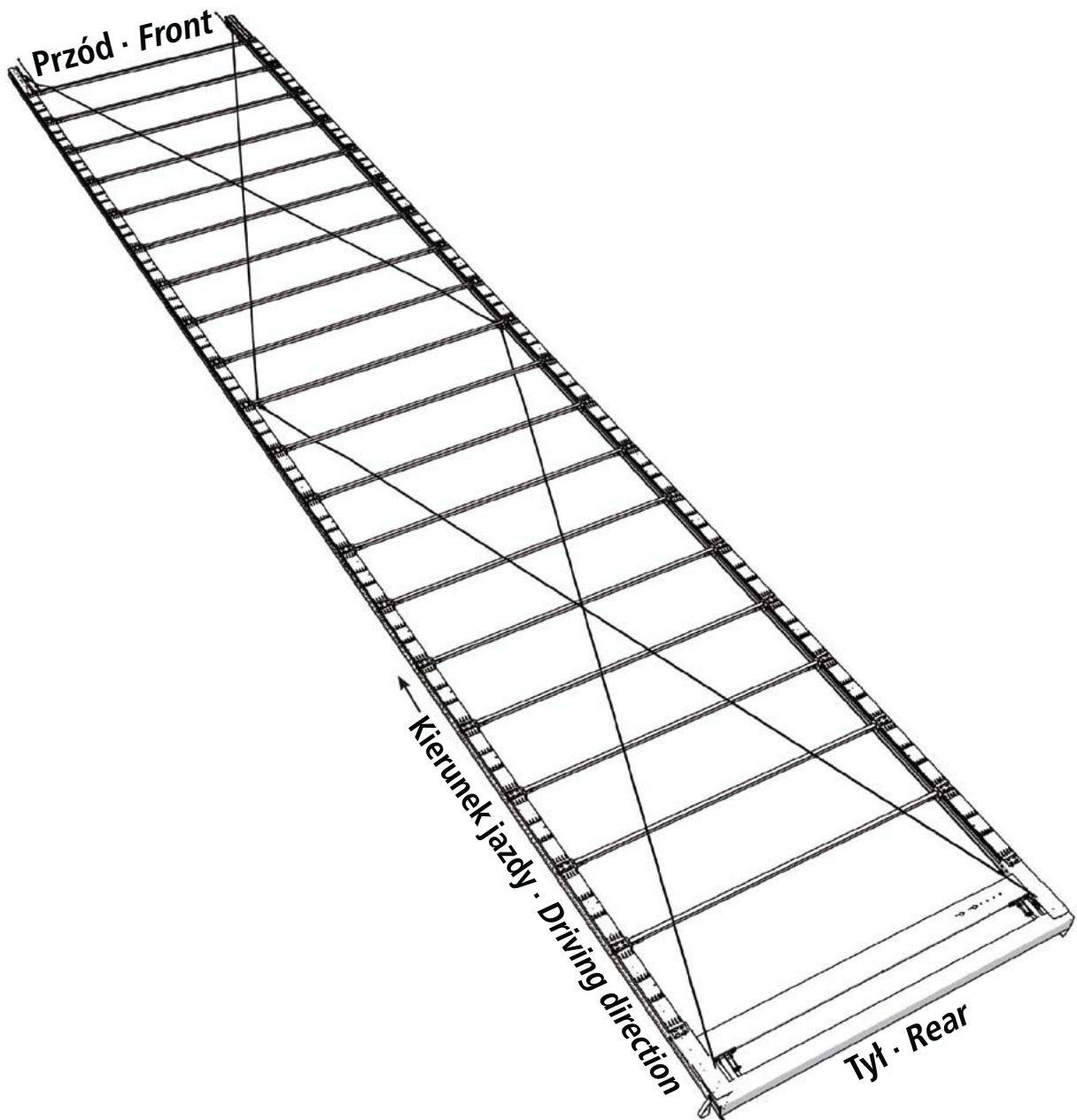


Cecha szczególna Specific attribute

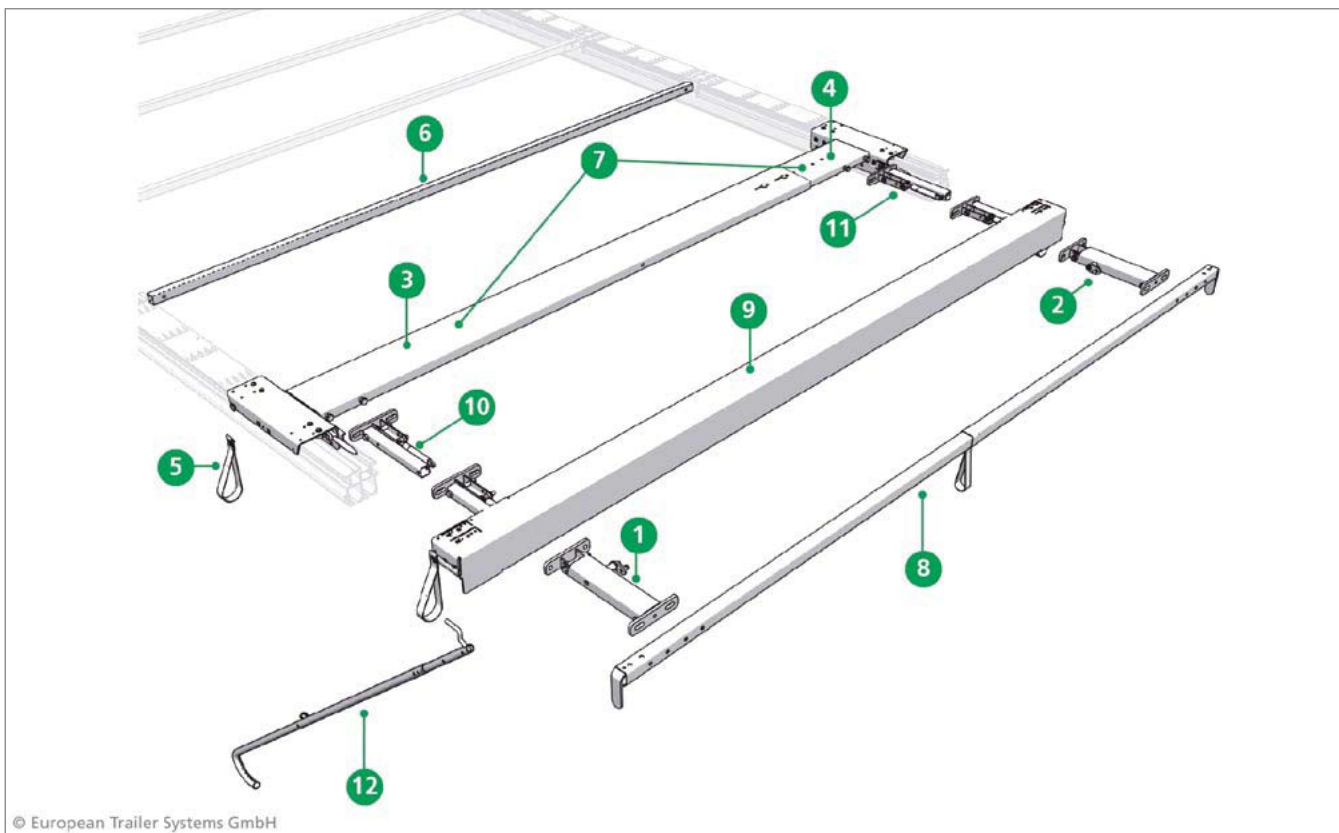
Boczenie cofnięte mocowanie plandeki dachowej w celu ochrony przed uszkodzeniem (dotyczy tylko wersji CS-Lite Plus 125 i CS-Lite Plus 175)

Laterally recessed roof tarpaulin attachment for protection against damage (Only for CS-Lite Plus 125 and CS-Lite Plus 175)

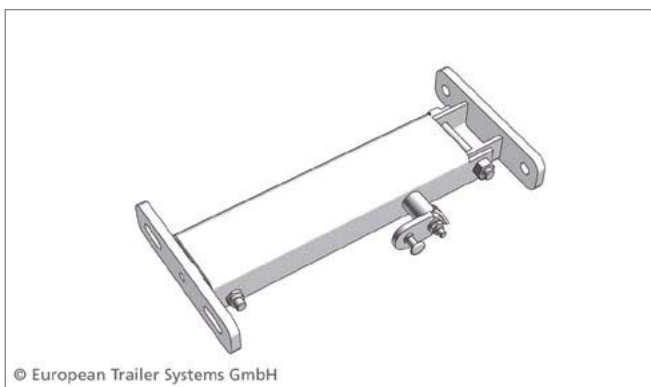
Widok ogólny · Overview



Części zamienne - tył · Spare parts rear



© European Trailer Systems GmbH



© European Trailer Systems GmbH

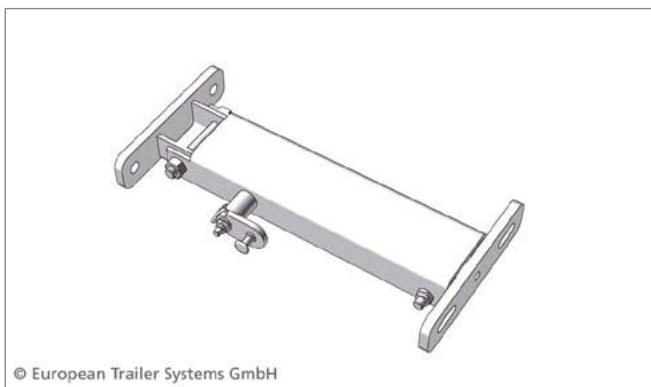
Poz. 1

Nr kat.: 660027253

Edscha TS: 40 38 027 253

Automatyczny mechanizm nastawczy 1 x 700 N, lewy, z blokadą wózka końcowego do usztywnienia portalu tylnego; 2,37 kg

Automatic adjustment mechanism 1 x 700 N left with locking for End carriage for rear portal reinforcement; 2,37 kg



© European Trailer Systems GmbH

Poz. 2

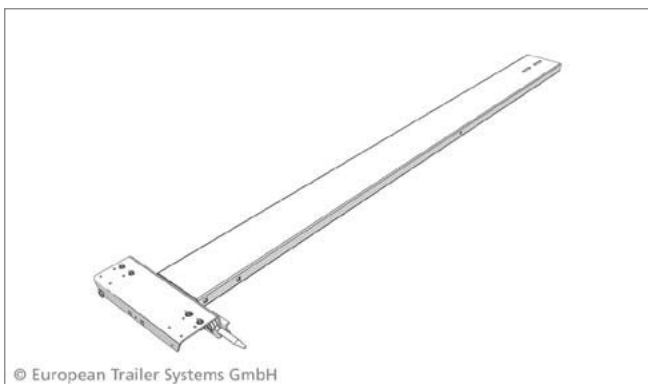
Nr kat.: 660027263

Edscha TS: 40 38 027 263

Automatyczny mechanizm nastawczy 1 x 700 N, prawy, z blokadą wózka końcowego do usztywnienia portalu tylnego; 2,37 kg

Automatic adjustment mechanism 1 x 700 N right with locking for End carriage for rear portal reinforcement; 2,37kg

Części zamienne - tył · Spare parts rear



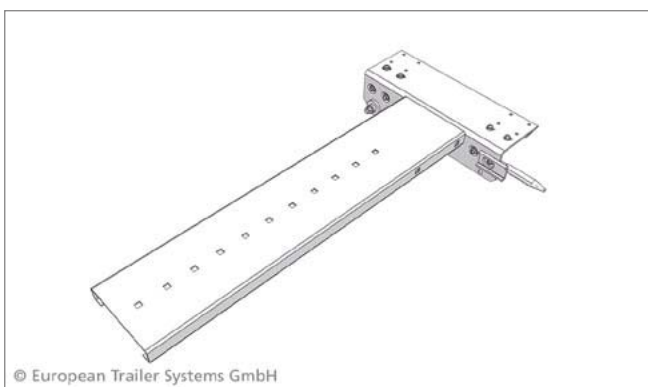
Poz. 3

Nr kat.: 660031830

Edscha TS: 40 38 031 830

Końcówka (połówka) szyny CS-Lite, lewa; 11,91 kg

End carriage half CS-Lite left; 11,91 kg



Poz. 4

Nr kat.: 660031840

Edscha TS: 40 38 031 840

Końcówka (połówka) szyny CS-Lite, prawa; 5,61 kg

End carriage half CS-Lite right; 5,61 kg



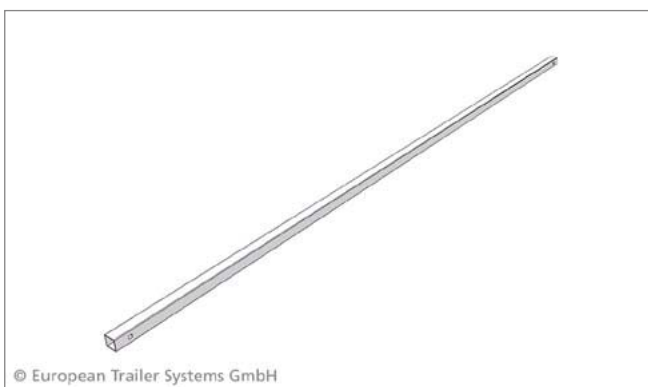
Poz. 5

Nr kat.: 660033041

Edscha TS: 40 38 033 041

Pas ściąający, kpl.; 0,02 kg

Pull strip cpl.; 0,02 kg



Poz. 6

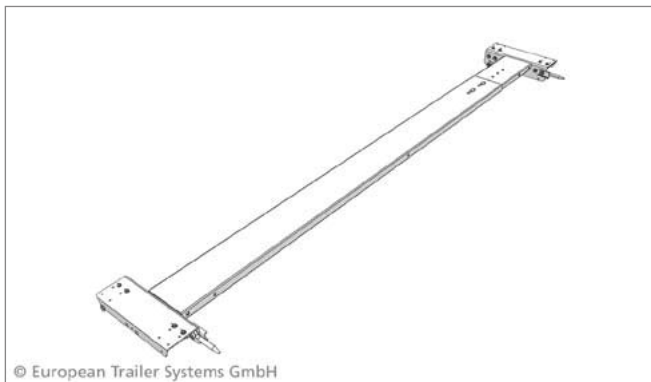
Nr kat.: 660034640

Edscha TS: 40 38 034 640

Poprzeczka 30 x 30 x 1,5 x 2310, z otworami, (AB 2550); 3,00 kg

Bow 30 x 30 x 1,5 x 2310 punched (AB 2550); 3,00 kg

Części zamienne - tył · Spare parts rear



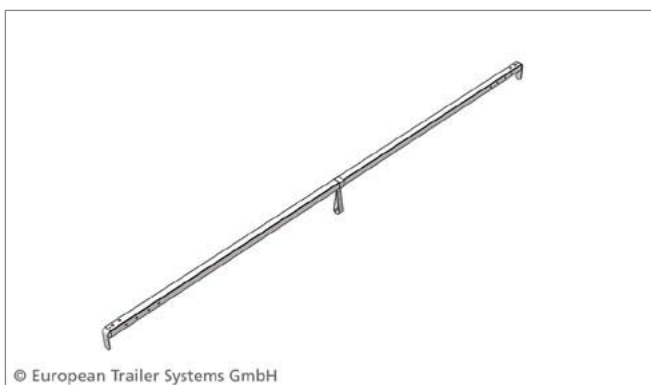
Poz. 7

Nr kat.: 660034810

Edscha TS: 40 38 034 810

Końcówka szyny CS-Lite 2550; 22,71 kg

End carriage CS-Lite 2550; 22,71 kg



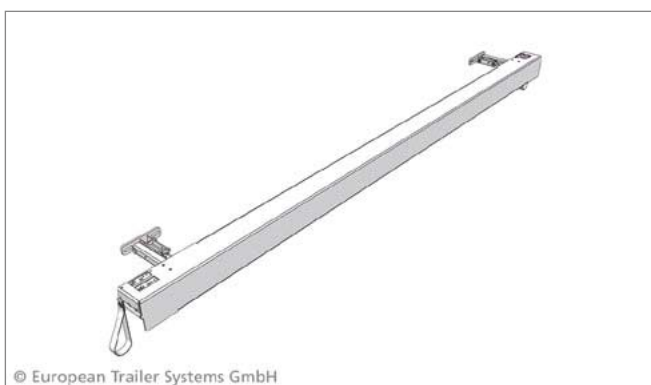
Poz. 8

Nr kat.: 660035360

Edscha TS: 40 38 035 360

Końcowa poprzeczka dachowa 2550 - tylko w połączeniu z wózkiem końcowym do usztywnienia portalu tylnego; 5,45 kg

End bow 2550 just in combination with end carriage for rear portal reinforcement; 5,45 kg



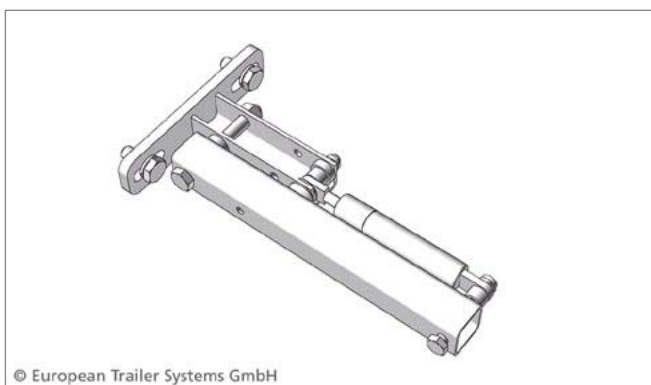
Poz. 9

Nr kat.: 660036300

Edscha TS: 40 38 036 300

Belka portalowa wraz z automatycznym mechanizmem nastawczym CS 2550 H=113 Standard; 20,20 kg

Gantry beam incl. Automatic fold up CS 2550 h=113 standard; 20,20 kg



Poz. 10

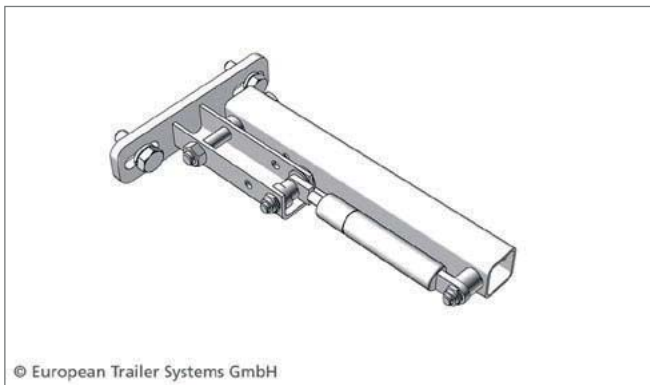
Nr kat.: 660048770

Edscha TS: 40 38 048 770

Automatyczny mechanizm nastawczy belki portalowej 1 x 700 N, lewy, do wózka końcowego, do usztywnienia portalu tylnego; 1,3 kg

Automatic adjustment mechanism for gantry beam 1 x 700 N left for End carriage for rear portal reinforcement; 1,3 kg

Części zamienne - tył · Spare parts rear



Poz. 11

Nr kat.: 660048780

Edscha TS: 40 38 048 780

Automatyczny mechanizm nastawczy belki portalowej 1 x 700 N, prawy, do wózka końcowego, do usztywnienia portalu tylnego; 1,3 kg

Automatic adjustment mechanism for gantry beam 1 x 700 N right for End carriage for rear portal reinforcement; 1,3 kg



Poz. 12

Nr kat.: 660025180

Edscha TS: 40 38 062 430

Cięgło; 4,00 kg

Tie rod; 4,00 kg



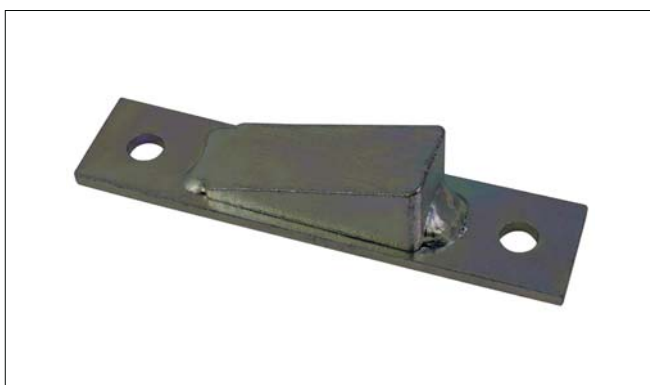
Bez nr poz.

Nr kat.: 660830190

Edscha TS: 40 00 083 019

Zaczep do cięgła, Ø 6 x 40 mm, ze stali ocynkowanej; 0,024 kg

Tube linchpin, Ø 6 x 40 mm, zinc plated steel, for tie rod; 0,024 kg



Bez nr poz.

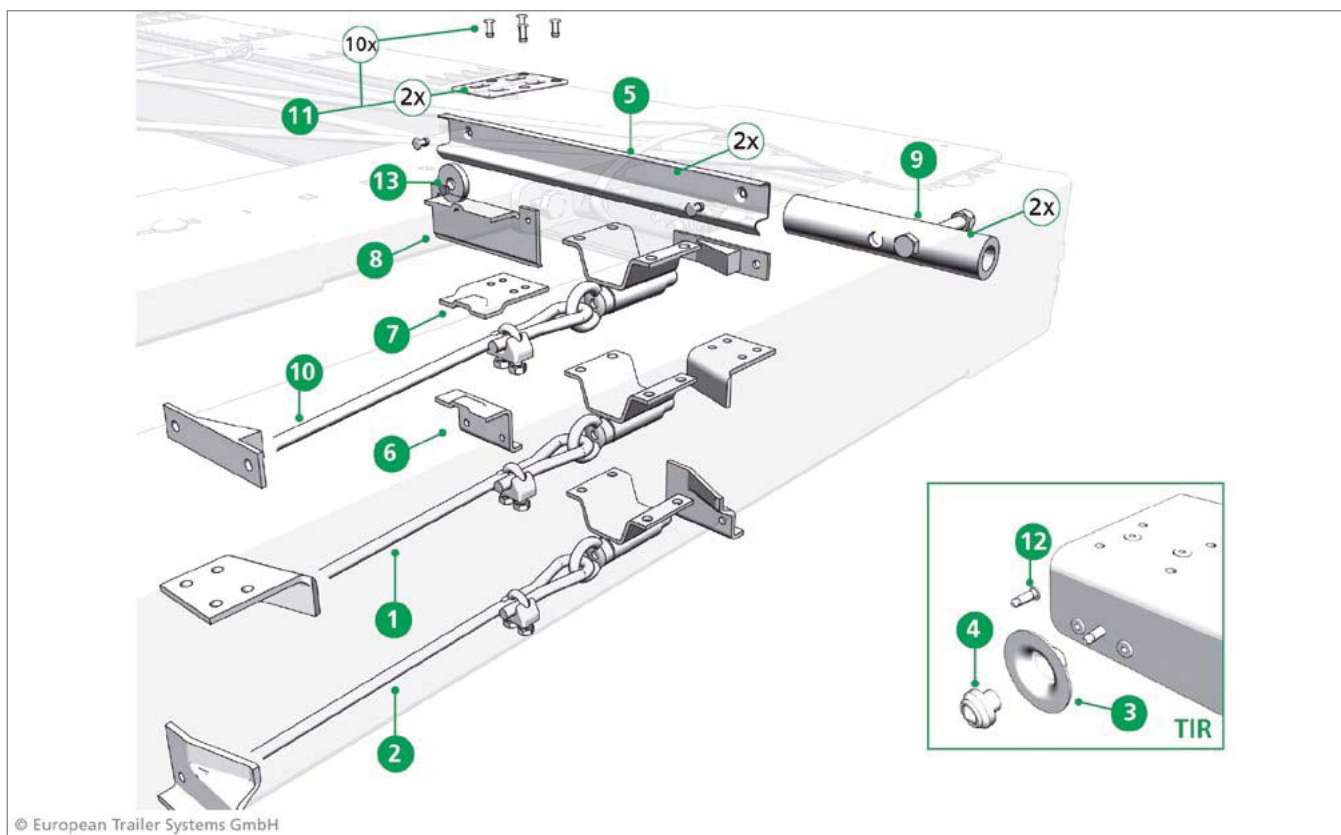
Nr kat.: 660027320

Edscha TS: 41 38 027 320

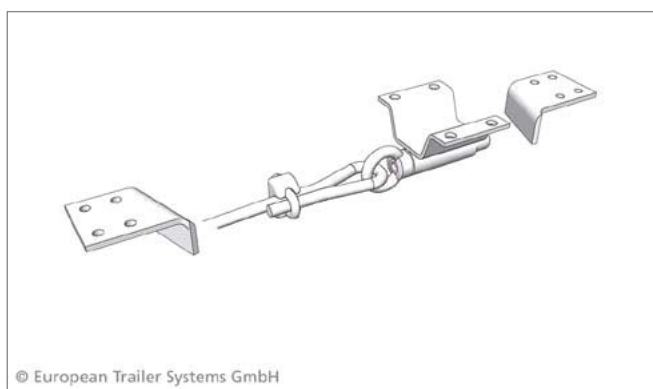
Zaczep klina ze stali ocynkowanej; 0,088 kg

Wedge latch plate, zinc plated steel; 0,088 kg

Części zamienne - tył · Spare parts rear



© European Trailer Systems GmbH



© European Trailer Systems GmbH

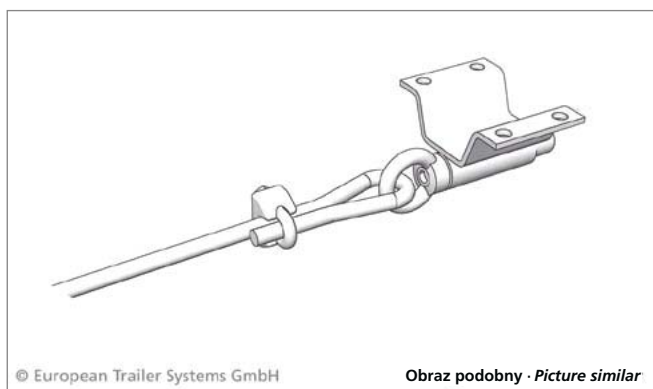
Poz. 1

Nr kat.: 660032650

Edscha TS: 40 38 032 650

Blokada (kpl.) łączona kształtowo ze wspornikiem z aluminium 32507, 1007309 szer. x wys. 255 x 165; 1,60 kg

Locking set positive for alloy beam 32507, 1007309 BH 255 / 165; 1,60 kg



© European Trailer Systems GmbH

Obraz podobny · Picture similar

Poz. 2

Na zamówienie · on request

Edscha TS: 40 38 032 750

Blokada (kpl) łączona kształtowo ze wspornikiem z aluminium 32506 szer. x wys. 92 x 92; 1,54 kg

Locking set positive for alloy beam 32506 BH 92; 1,54 kg

Części zamienne - tył · Spare parts rear



Poz. 3

Nr kat.: 660035920

Edscha TS: 40 38 035 920

Tarcza do przymocowania plandeki DB* TIR; 0,02 kg

Fixing disc for tarpaulin DB TIR; 0,02 kg*

DB – odpowiednia dla transportu kombinowanego i z atestem Deutsche Bahn DB = suitable for combined use and aproved by German Railways



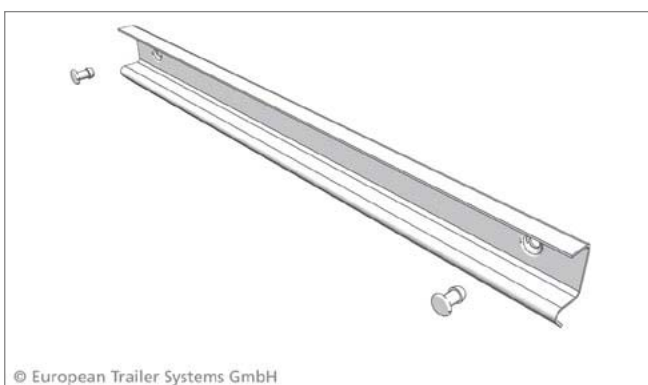
Poz. 4

Nr kat.: 660037460

Edscha TS: 40 38 037 460

Blokada bezpieczeństwa TIR; 0,01 kg

High secure plomb TIR; 0,01 kg



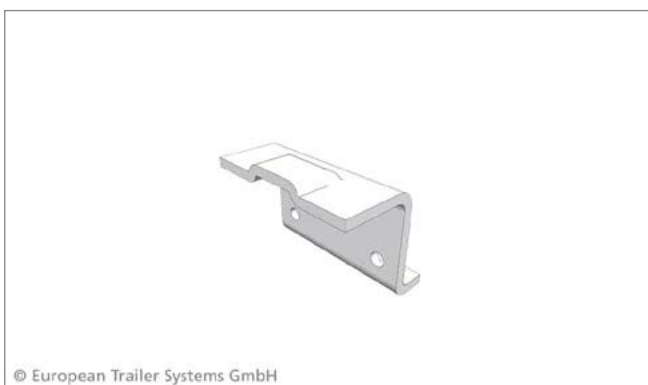
Poz. 5

Nr kat.: 660028490

Edscha TS: 40 38 028 490

Listwa z zapadką (kpl.) do CS-Profi/Lite 100 i 270; 0,40 kg

Latching sheet (set) for CS-Profi/Lite 100 & 270; 0,40 kg



Poz. 6

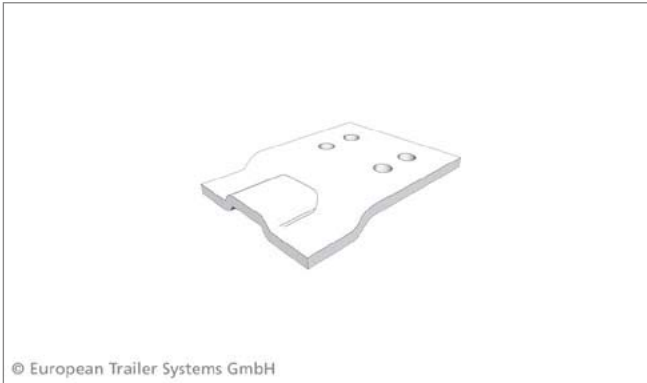
Nr kat.: 660032020

Edscha TS: 40 38 032 020

Rampa tylnego portalu do wspornika z ALU 32506 szer. x wys. 92 x 92; 0,17 kg

Ramp for alloy beam 32506 BH 92; 0,17 kg

Części zamienne - tył · Spare parts rear



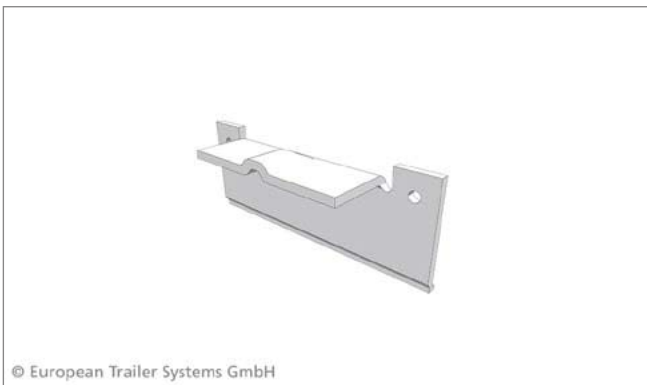
Poz. 7

Nr kat.: 660034850

Edscha TS: 40 38 034 850

Rampa tylnego portalu do wspornika z ALU 32507 szer. x wys.,
1007309, zdanie 0,35 kg

Ramp for alloy beam 32507, 1007309 (kit); 0,35 kg



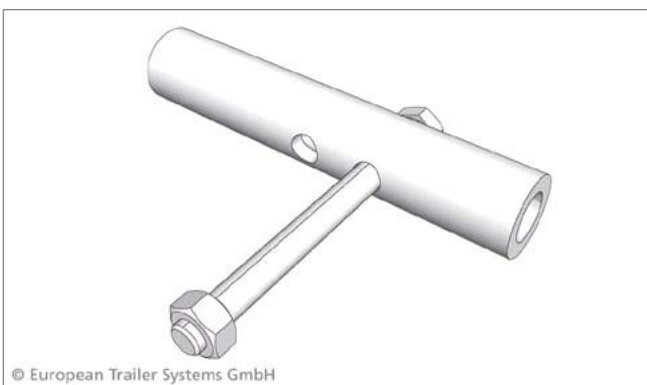
Poz. 8

Nr kat.: 660033020

Edscha TS: 40 38 033 020

Rampa tylnego portalu do wspornika z ALU 1005022; 0,27 kg

Ramp for alloy beam 1005022; 0,27 kg



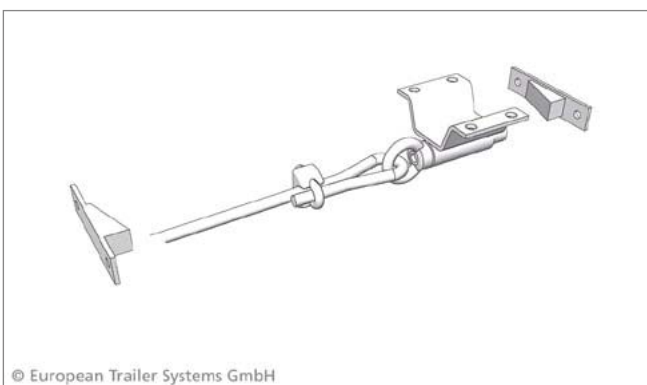
Poz. 9

Nr kat.: 660034910

Edscha TS: 40 38 034 910

Rura prowadząca Standard (kpl.); 1,04 kg

Guide tube standard (kit); 1,04 kg



Poz. 10

Nr kat.: 660034930

Edscha TS: 40 38 034 930

Komplet blokady CS-Lite BH100 do wspornika z ALU 1005022;
1,40 kg

Lockingset CS-Lite BH100 for alloy beam 1005022; 1,40 kg

Części zamienne - tył · Spare parts rear



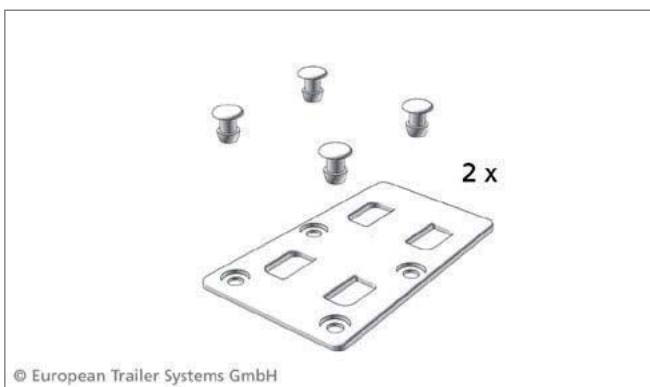
Bez numeru pozycji

Nr kat.: 660034120

Edscha TS: 40 38 034 120

Płyta podtrzymująca do przegubu dachowego, z tworzywa sztucznego; 0,015 kg

Clamping plate, for plastic link, plastic 0.015 kg



Poz. 11

Nr kat.: 660035910

Edscha TS: 40 38 035 910

Zestaw do montażu płyty podtrzymującej; 0,07 kg

Mounting kit holding plate; 0,07 kg



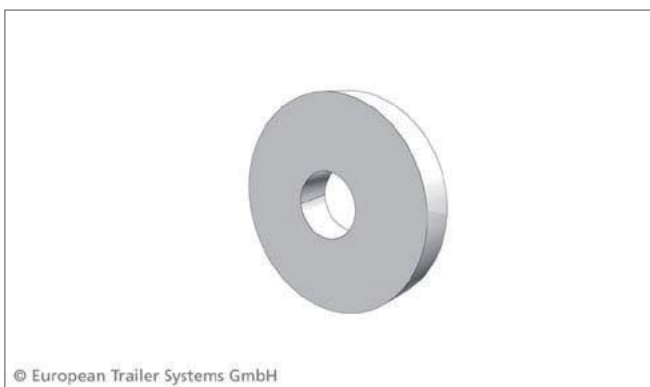
Poz. 12

Nr kat.: 660037430

Edscha TS: 40 38 037 430

Oś TIR; 0,00 kg

Axle TIR; 0,00 kg



Poz. 13

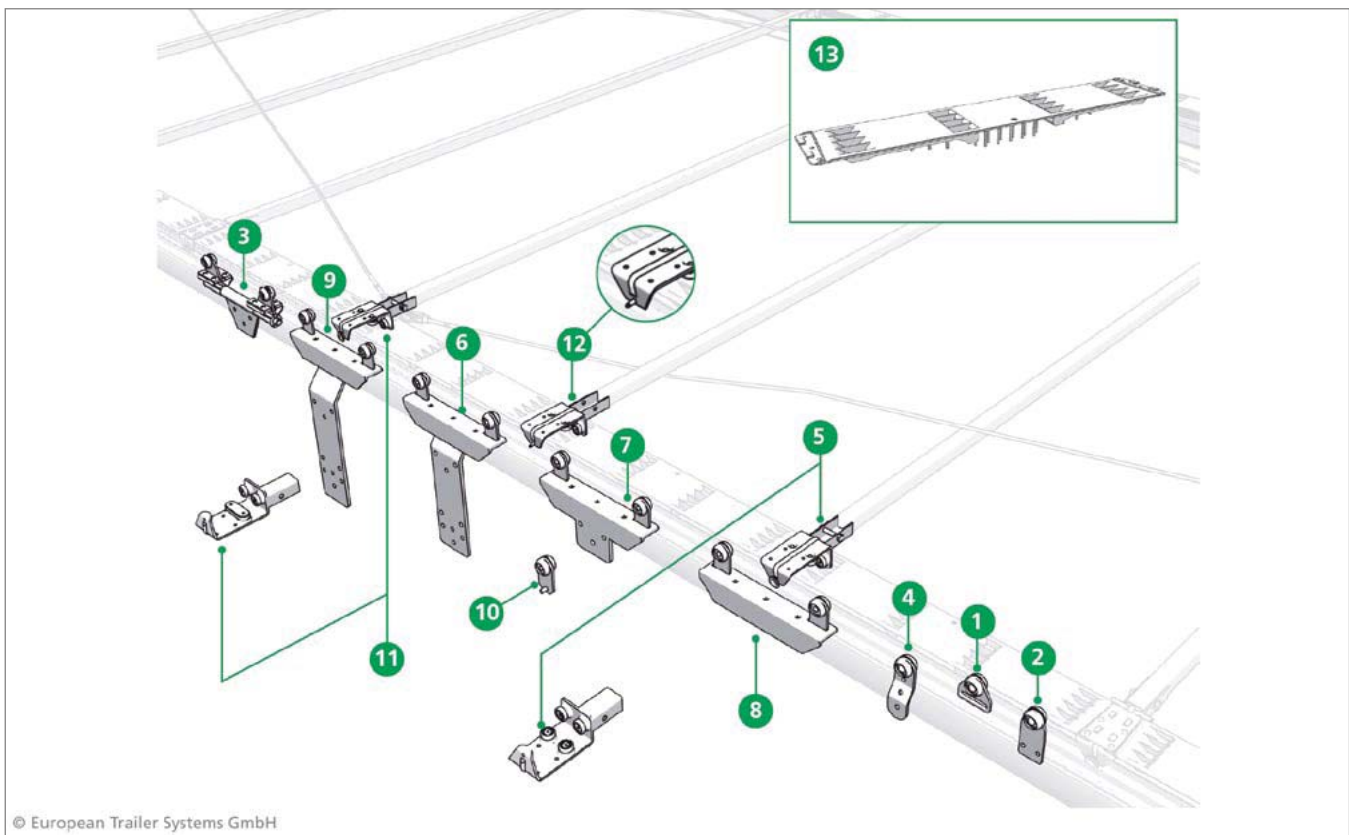
Nr kat.: 660830070

Edscha TS: 40 00 083 007

Rolka do rampy; 0,04 kg

Roller for ramp; 0,04 kg

Części zamienne - środek · Spare parts middle



© European Trailer Systems GmbH



© European Trailer Systems GmbH

Poz. 1

Nr kat.: 660323360

Edscha TS: 40 00 032 336

Rolka do pasa mocującego; 0,16 kg

Belt roller; 0,16 kg



© European Trailer Systems GmbH

Poz. 2

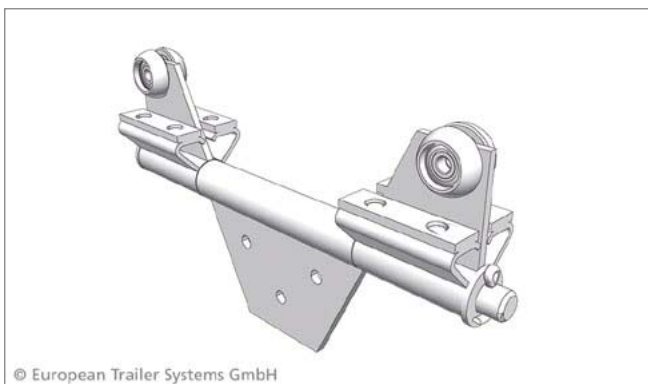
Nr kat.: 660830060

Edscha TS: 40 00 083 006

Rolka boczna do plandeki, prosta; 0,23 kg

Side tarpaulin roller straight; 0,23 kg

Części zamienne - środek · Spare parts middle



Poz. 3

Nr kat.: 660025390

Edscha TS: 40 38 025 390

Wózek rolkowy do kłonic, obrotowy; 2,79 kg
Stanchion roller carriage rotatable;
2,79 kg

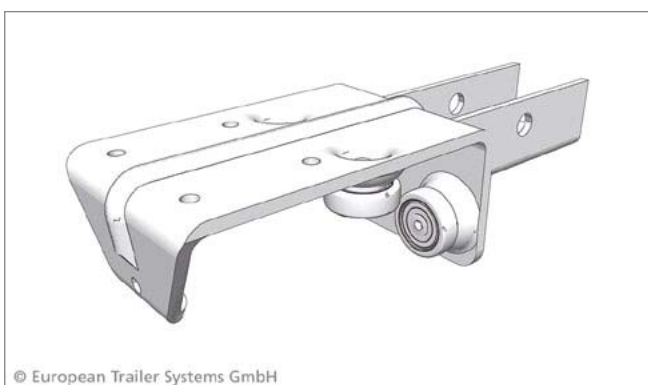


Poz. 4

Nr kat.: 660031360

Edscha TS: 40 38 031 360

Rolka boczna do plandeki, z wygięciem; 0,24 kg
Side tarpaulin roller offset; 0,24 kg



Poz. 5

Nr kat.: 660031430

Edscha TS: 40 38 031 430

Wózek rolkowy CS-Lite; 0,65 kg
Roller carriage CS-Lite; 0,65 kg



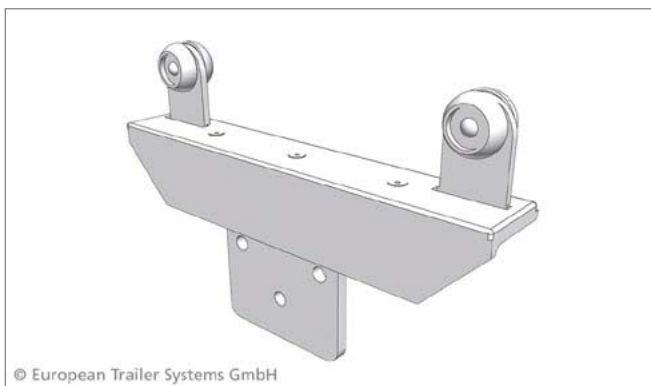
Poz. 6

Nr kat.: 660031490

Edscha TS: 40 38 031 490

Wózek rolkowy do kłonic; 3,61 kg
Stanchion roller carrier; 3,61 kg

Części zamienne - środek · Spare parts middle



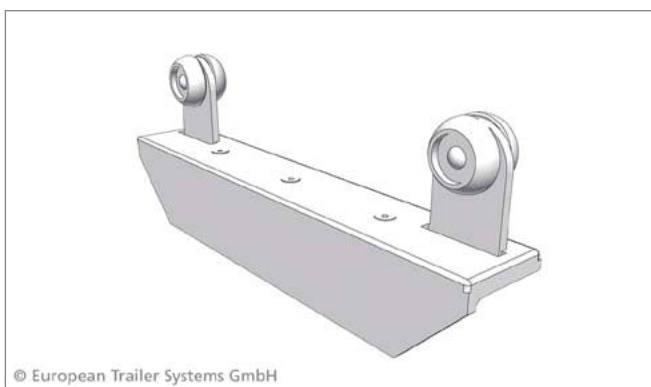
Poz. 7

Nr kat.: 660031950

Edscha TS: 40 38 031 950

Wózek rolkowy do kłonic; 1,97 kg

Stanchion roller carrier; 1,97 kg



Poz. 8

Nr kat.: 660032100

Edscha TS: 40 38 032 100

Wózek rolkowy do kłonic; 1,47 kg

Stanchion roller carrier; 1,47 kg



Poz. 9

Nr kat.: 660032400

Edscha TS: 40 38 032 400

Wózek rolkowy do kłonic (nadaje się tylko do rolek do plandeki 40 38 031 360); 3,89 kg

Stanchion roller carrier (to be used with curtain roller 40 38 031 360 only); 3,89 kg



Poz. 10

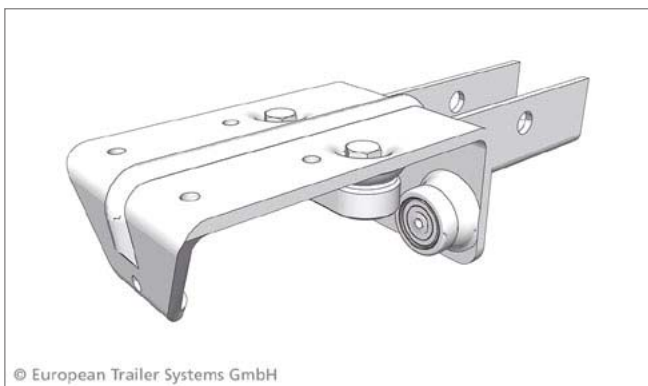
Nr kat.: 660030450

Edscha TS: 40 38 030 450

Wózek rolkowy do kłonic, obrotowy; 0,17 kg

Stanchion roller carriage rotatable; 0,17 kg

Części zamienne - środek · Spare parts middle



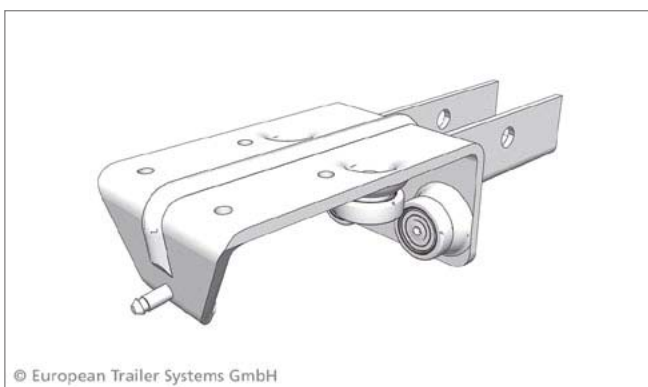
Poz. 11

Nr kat.: 660037320

Edscha TS: 40 38 037 320

Wózek rolkowy CS-Lite z łącznikiem ślizgowym; 0,65 kg

Roller carriage CS-Lite with sliding block; 0,65 kg



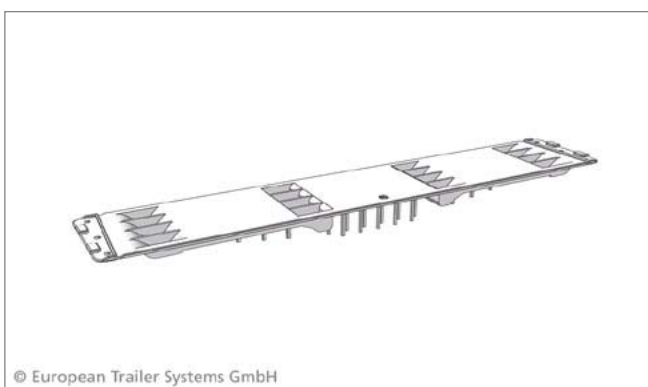
Poz. 12

Na zamówienie · on request

Edscha TS: 40 38 037 470

Wózek rolkowy z osią TIR; 0,80 kg

Roller carrier TIR; 0,80 kg



Poz. 13

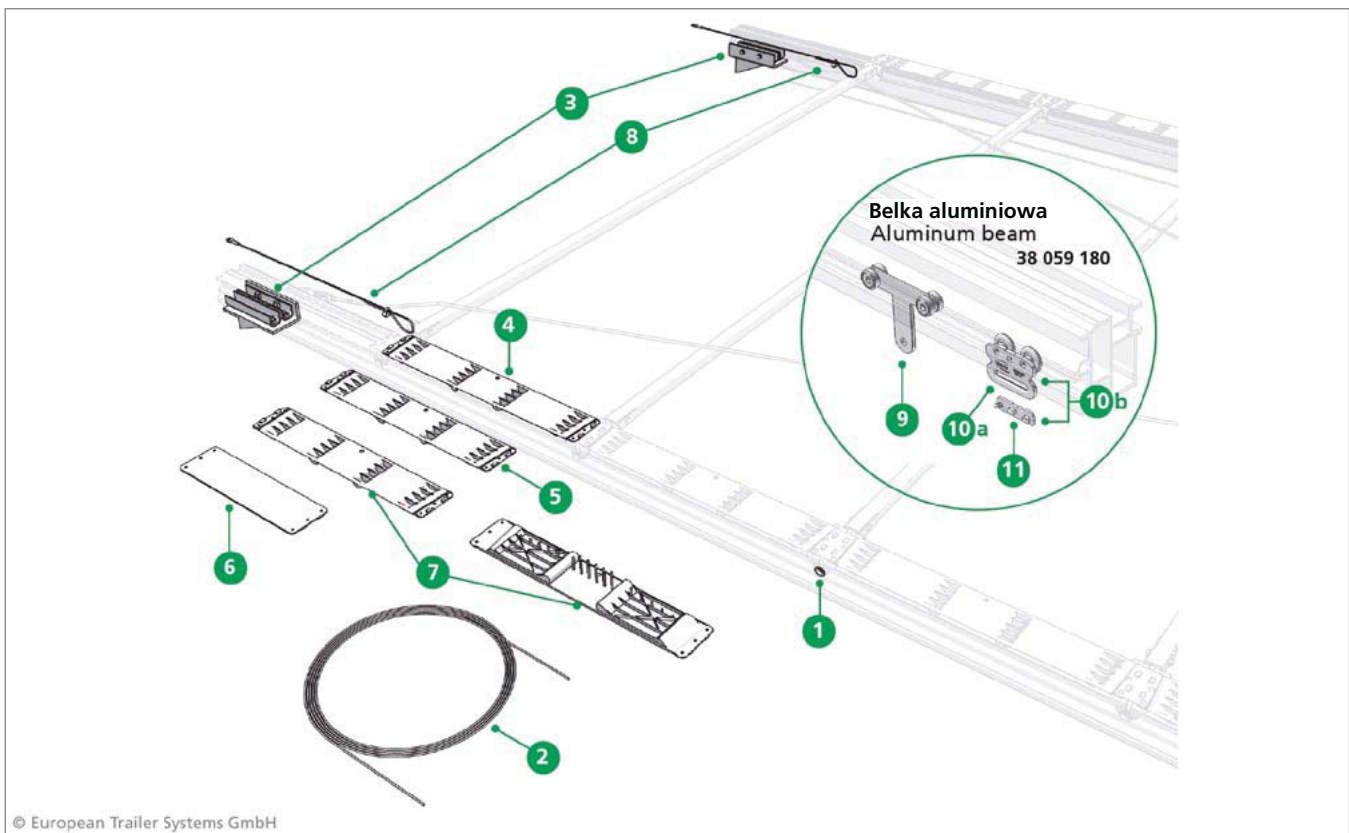
Na zamówienie · on request

Edscha TS: 40 38 081 370

Zawias składany z tworzywa sztucznego 650 TIR; 0,18 kg

Plastic flap hinge 650 TIR; 0,18 kg

Części zamienne - przód · Spare parts front



© European Trailer Systems GmbH



© European Trailer Systems GmbH

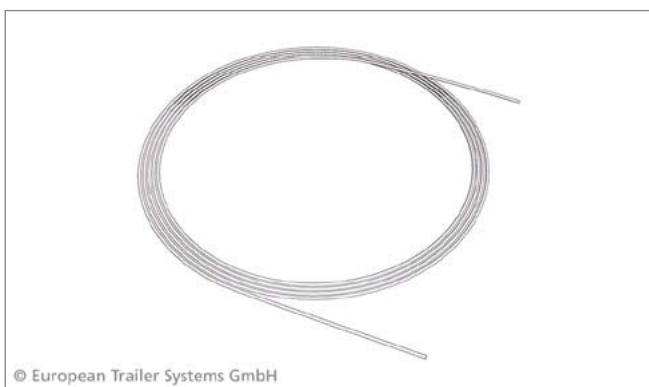
Poz. 1

Nr kat.: 660633950

Edscha TS: 40 00 063 395

Tarcza mocująca; 0,01 kg

Fixing disc; 0,01 kg



© European Trailer Systems GmbH

Poz. 2

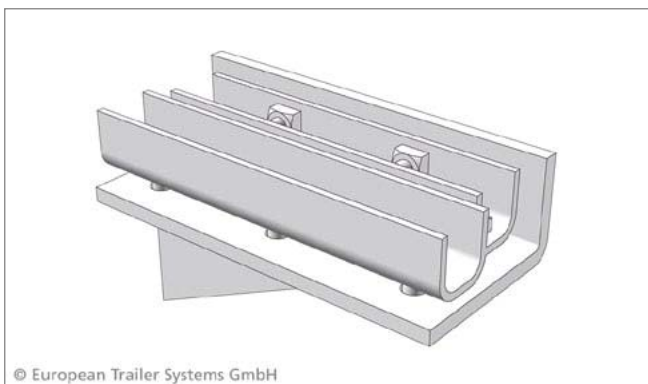
Nr kat.: 660013257

Edscha TS: 40 01 013 257

Linka do plandeki (czerwona) TIR 34,4m; 0,06 kg

Rope for tarpaulin (red) TIR 34,4m; 0,06 kg

Części zamienne - przód · Spare parts front

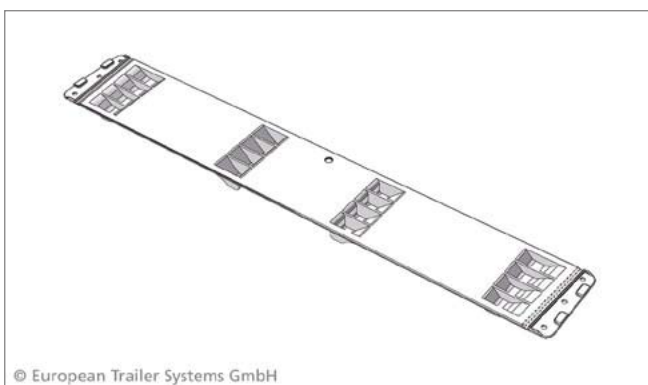


Poz. 3

Nr kat.: 660029750

Edscha TS: 40 38 029 750

Zestaw montażowy Universal Classic, przedni i tylni; 8,00 kg
Assembly kit CS Universal Classic front & rear; 8,00 kg

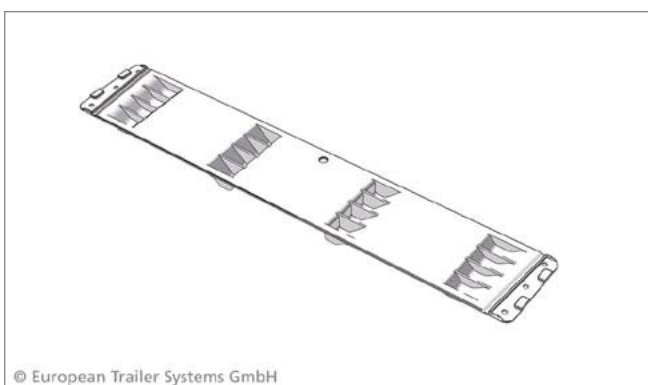


Poz. 4

Nr kat.: 660034110

Edscha TS: 40 38 034 110

Zawias składany z tworzywa sztucznego 650; 0,19 kg
Plastic flap hinge 650; 0,19 kg

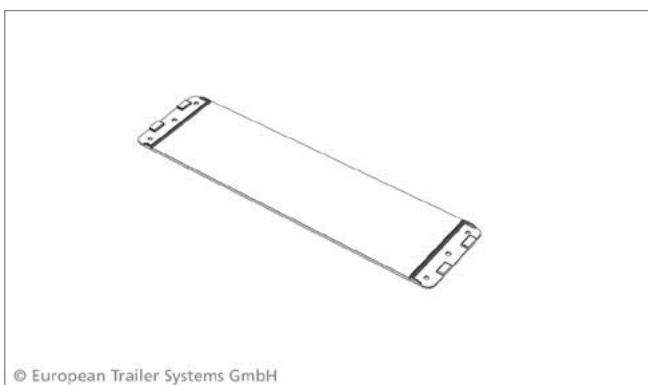


Poz. 5

Nr kat.: 660034210

Edscha TS: 40 38 034 210

Zawias składany z tworzywa sztucznego 570; 0,16 kg
Plastic flap hinge 570; 0,16 kg



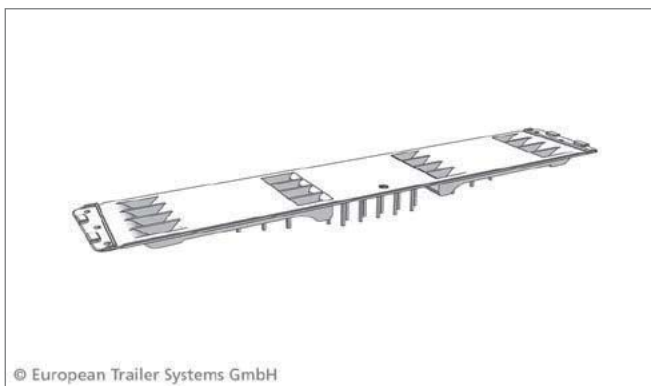
Poz. 6

Nr kat.: 660035130

Edscha TS: 40 38 035 130

Przegub dachowy wyrównawczy 380 PP; 0,07 kg
Equalizing linkage 380 PP; 0,07 kg

Części zamienne - przód · Spare parts front



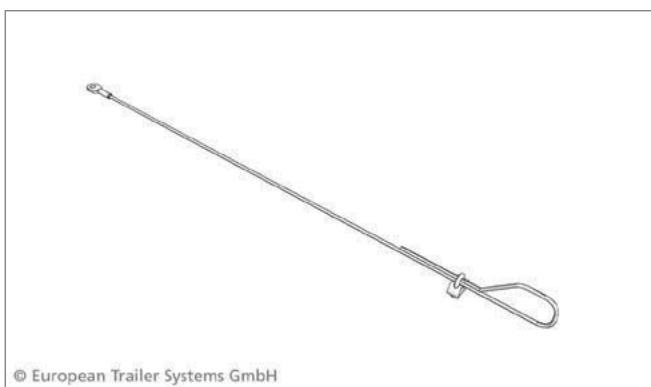
Poz. 7

Nr kat.: 660037860

Edscha TS: 40 38 037 860

Zawias składany z tworzywa sztucznego 570 TIR; 0,19 kg

Plastic flap hinge 570 TIR; 0,19 kg



Poz. 8

Nr kat.: 660068710

Edscha TS: 40 38 068 710

Komplet linek zabezpieczających; 0,30 kg

Safety rope set; 0,30 kg



Bez nr poz.

Nr kat.: 660854310

Edscha TS: 41 00 085 431

Linka zabezpieczająca Ø 4 mm, do mocowania burty czołowej, ze stali ocynkowanej, długość ok.1000 mm; 0,05 kg

Safety cable Ø 4 mm, for headboard connection, zinc plated steel; length approx. 1000 mm; 0.05 kg



Poz. 9

Nr kat.: 660048420

Edscha TS: 40 38 048 420

Wózek do kłonic - wersja Vol./Std/Univ.; 0,03 kg

Stanchion roller carrier Vol./Std/Univ.; 0,03 kg

Części zamienne - przód · Spare parts front



Poz. 10a

Nr kat.: 660085810

Edscha TS: 40 38 085 810

Rolka boczna do plandeki bez zacisku; 0,20 kg

Side tarpaulin roller without clip; 0,20 kg



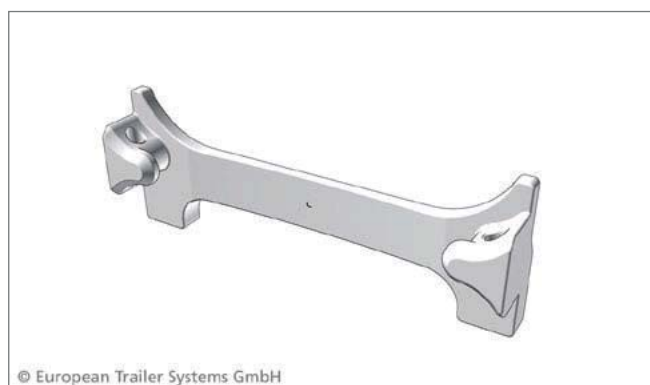
Poz. 10b

Nr kat.: 660085800

Edscha TS: 40 38 085 800

Rolka boczna do plandeki z zaciskiem; 0,22 kg

Side tarpaulin roller with clip; 0,22 kg



Poz. 11

Nr kat.: 660079750

Edscha TS: 40 38 079 750

Zacisk ochronny do rolki plandeki; 0,01 kg

Safety-clip for tarpaulin roller; 0,01 kg



Bez nr poz.

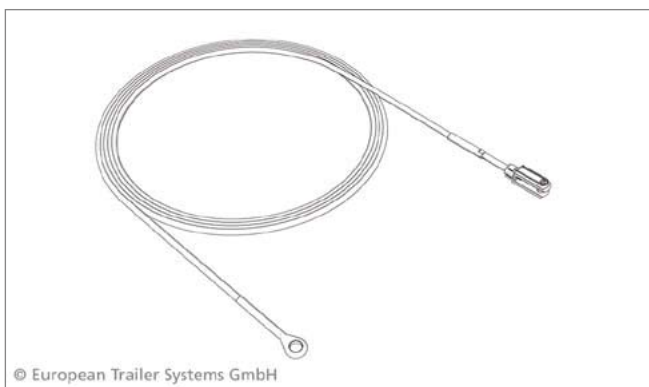
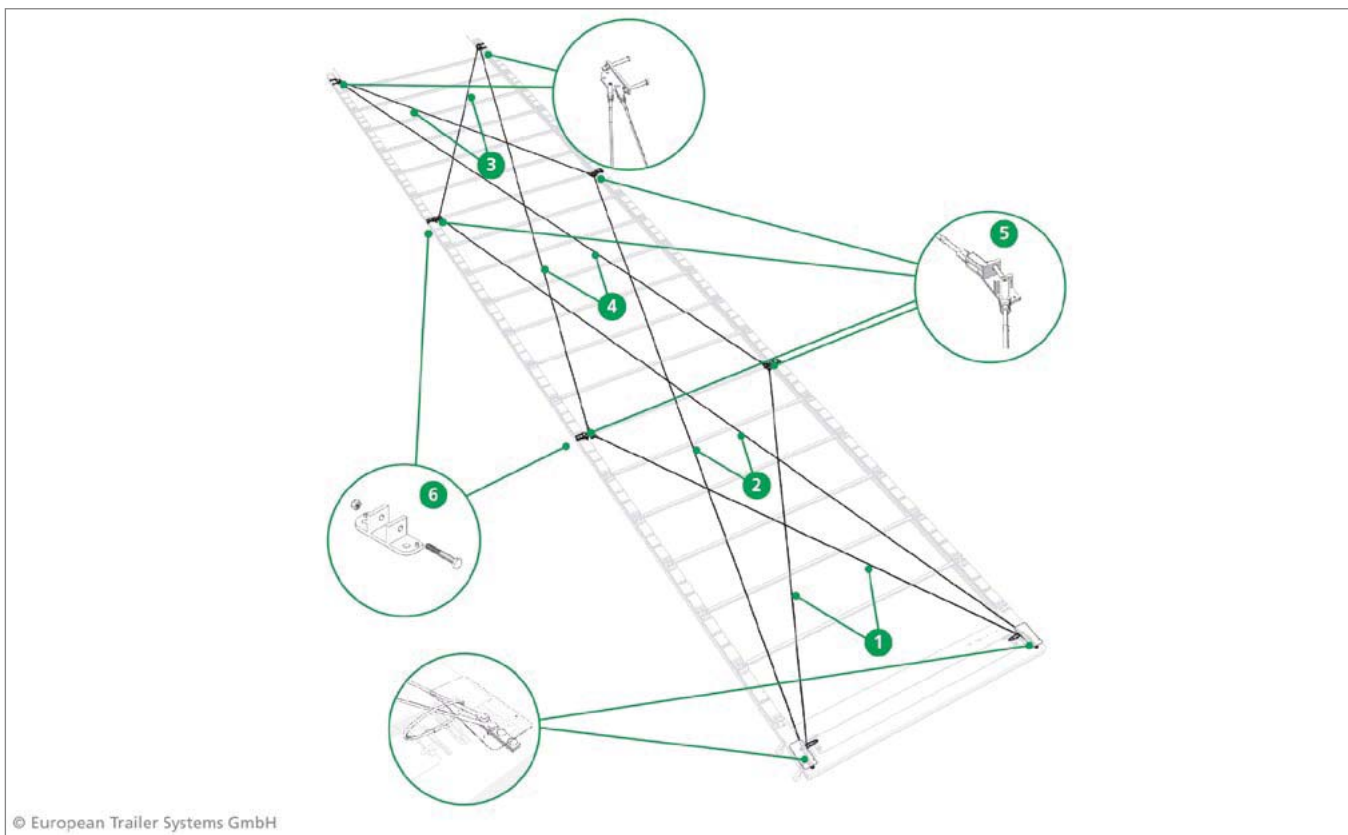
Nr kat.: 660510200

Edscha TS: 41 38 051 020

Rolka do plandeki z wygięciem, ze stali ocynkowanej, do zestawu rolek pasa dachowego Edscha 165/10073 o szerokości 50 mm, z 4 łożyskami kulkowymi; 0,4 kg

Curtain roller offset, zinc plated steel, for the curtain roller chamber of the cant rail 165/10073, for strap width 50 mm, with 4 ball bearings; 0.4 kg

Części zamienne · Spare parts



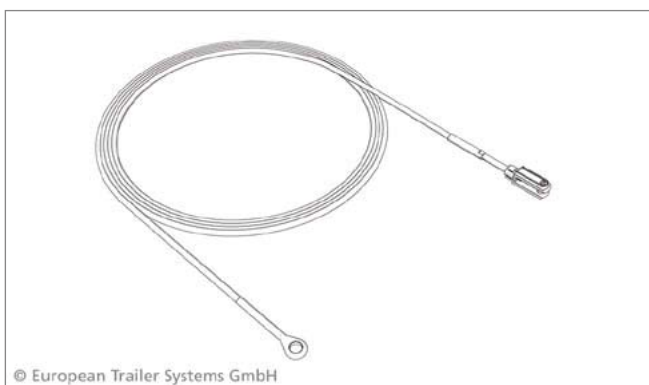
Poz. 1

Nr kat.: 660037720

Edscha TS: 40 38 037 720

Linka z drutu 1; 5425, z końcówkami oczko/ widełki; 0,83 kg

Rope 1; 5425 (eye/jaw terminal); 0,83 kg



Poz. 2

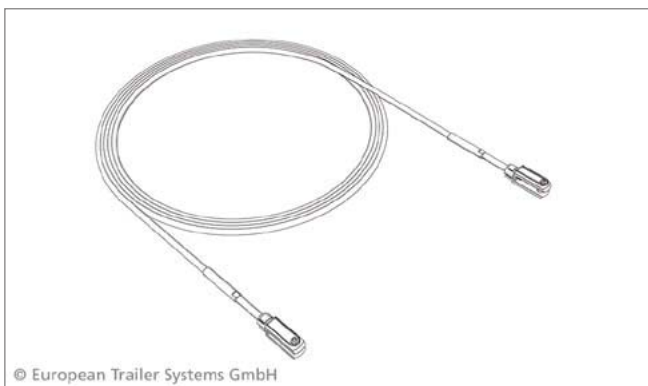
Nr kat.: 660037730

Edscha TS: 40 38 037 730

Linka z drutu 2; 9075, z końcówkami oczko/ widełki; 1,30 kg

Rope 2; 9075 (eye/jaw terminal); 1,30 kg

Części zamienne · Spare parts



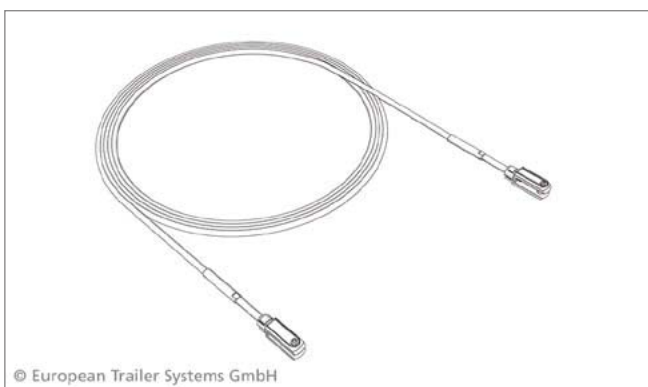
Poz. 3

Nr kat.: 660040860

Edscha TS: 40 38 040 860

Linka z drutu 3; 4810 z końcówkami widelkowymi po obu stronach; 0,81 kg

Rope 3; 4810 (jaw/jaw terminal); 0,81 kg



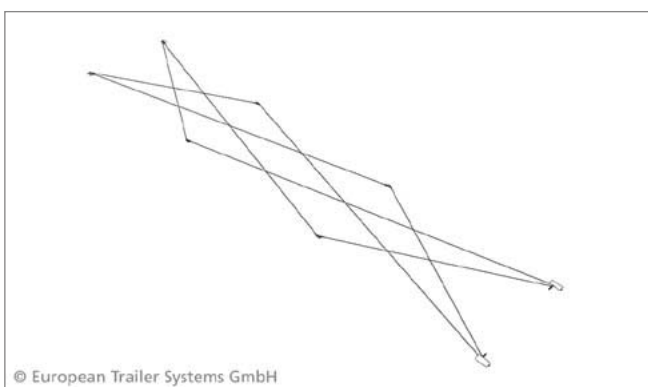
Poz. 4

Nr kat.: 660040870

Edscha TS: 40 38 040 870

Linka z drutu 4; 8440 z końcówkami widelkowymi po obu stronach; 1,28 kg

Rope 3; 8440 (jaw/jaw terminal); 1,28 kg



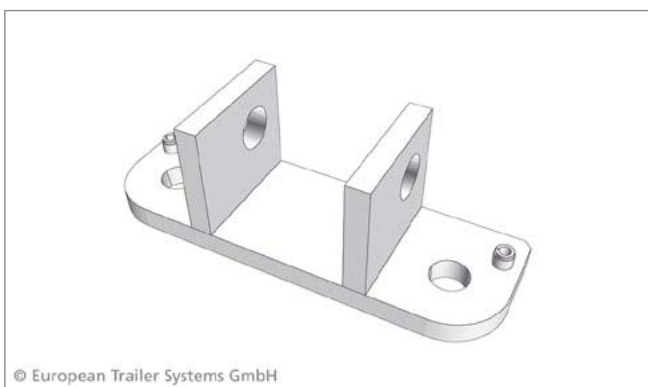
Poz. 5

Na zamówienie · on request

Edscha TS: 40 38 048 300

Usztywnienie dachu za pomocą 8-linek CS-Lite 13600 (zestaw do późniejszej zabudowy), bez wózka rolkowego; 12,43 kg

Retrofit kit roof reinforcement 8 rope CS-Lite 13600 without roller carrier; 12,43 kg



Poz. 6

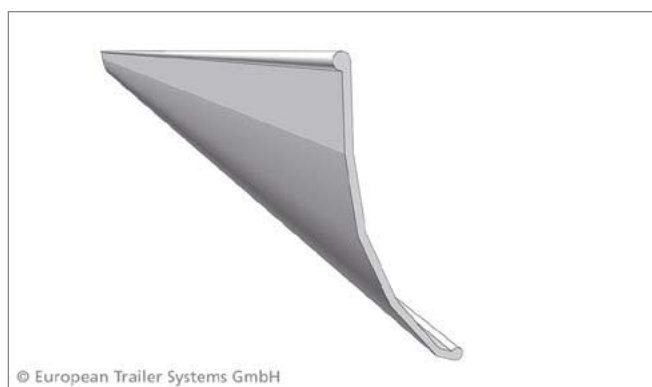
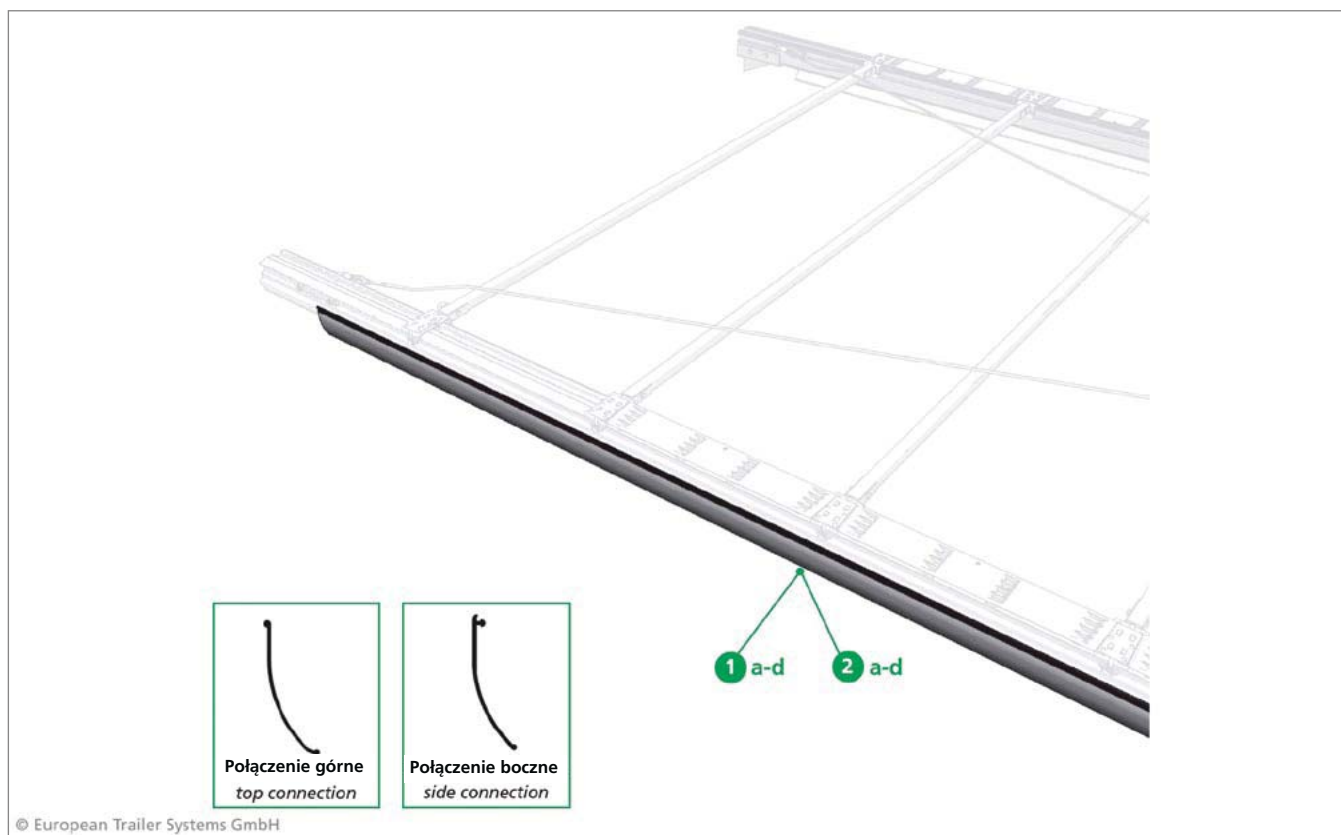
Nr kat.: 660036740

Edscha TS: 40 38 036 740

Uchwyt wraz z elementami złącznymi; 0,31 kg

Bracket with screwing; 0,31 kg

Części zamienne · Spare parts



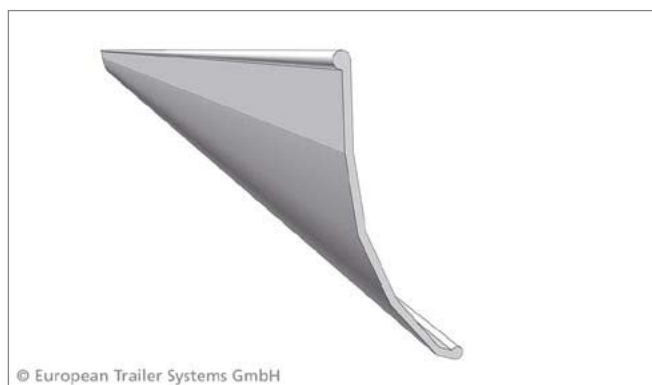
Poz. 1a

Nr kat.: 660087430

Edscha TS: 40 38 087 430

Uszczelki profilowe 14000 x 120, szare, wersja Universal Classic, w rolce; 6,60 kg

PVC pelmet 14000 x 120 grey Universal Classic (roll); 6,60 kg



Poz. 1b

Nr kat.: 660087420

Edscha TS: 40 38 087 420

Uszczelki profilowe 33000 x 120, szare, wersja Universal Classic, w rolce; 21,60 kg

PVC pelmet 33000 x 120 grey Universal Classic (roll); 21,60 kg

Części zamienne · Spare parts



Poz. 1c

Nr kat.: 660087450

Edscha TS: 40 38 087 450

Uszczelki profilowe 14000 x 120, czarne, wersja Universal Classic, w rolce; 7,20 kg

PVC pelmet 14000 x 120 black Universal Classic (roll); 7,20 kg



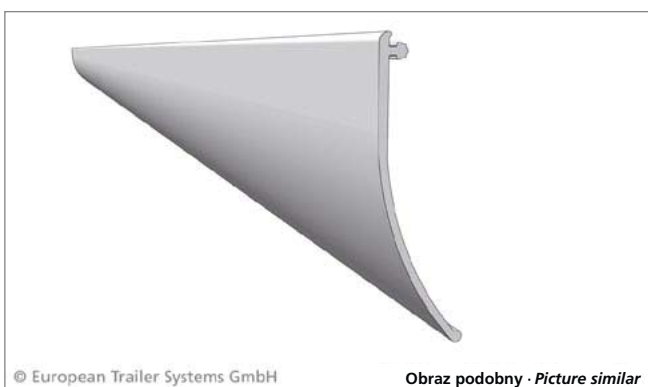
Poz. 1d

Nr kat.: 660758500

Edscha TS: 40 38 087 440

Uszczelki profilowe 33000 x 120, czarne, wersja Universal Classic, w rolce; 16,80 kg

PVC pelmet 33000 x 120 black Universal Classic (roll); 16,80 kg



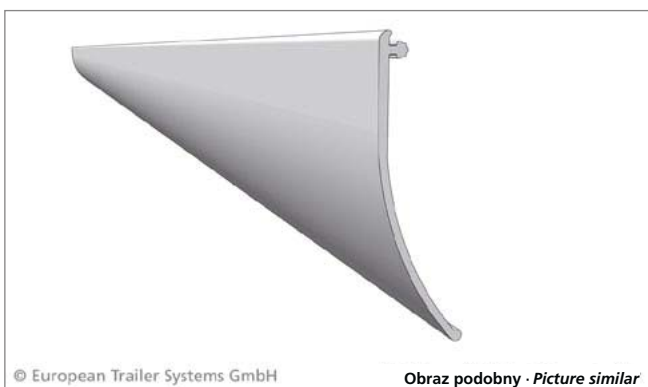
Poz. 2a

Nr kat.: 660087340

Edscha TS: 40 38 087 340

Uszczelki profilowe 13700 x 110, szare, wersja Volumen, w rolce; 7,20 kg

PVC pelmet 13700 x 110 grey Volume (roll); 7,20 kg



Poz. 2b

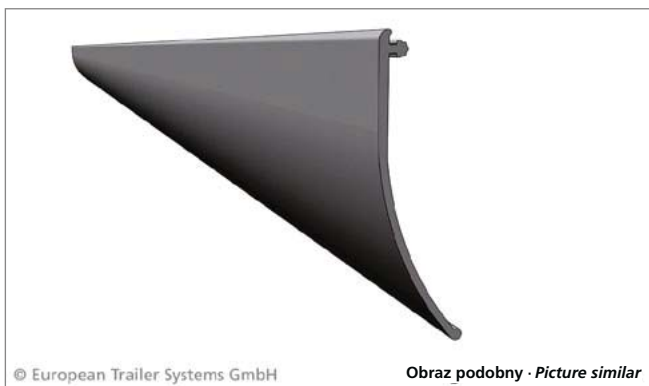
Nr kat.: 660087350

Edscha TS: 40 38 087 350

Uszczelki profilowe 18500 x 110, szare, wersja Volumen, w rolce; 10,60 kg

PVC pelmet 18500 x 110 grey Volume (roll); 10,60 kg

Części zamienne · Spare parts



Poz. 2c

Nr kat.: 660087360

Edscha TS: 40 38 087 360

Uszczelki profilowe 13700 x 110, czarne, wersja Volumen,
w rolce; 7,60 kg

PVC pelmet 13700 x 110 black side connection (roll); 7,60 kg



Poz. 2d

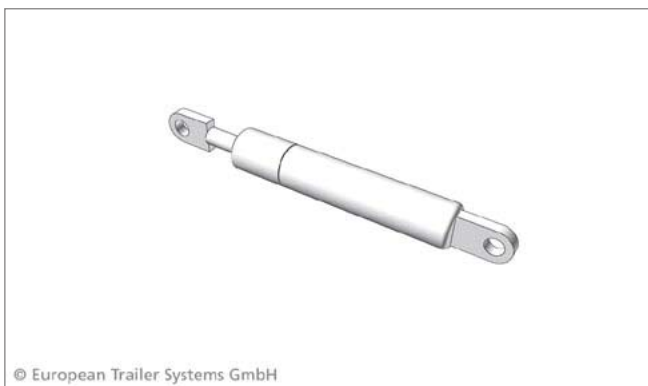
Nr kat.: 660087370

Edscha TS: 40 38 087 370

Uszczelki profilowe 18500 x 110, czarne, wersja Volumen,
w rolce; 10,60 kg

PVC pelmet 18500 x 110 black Volume (roll); 10,60 kg

Części zamienne · Spare parts



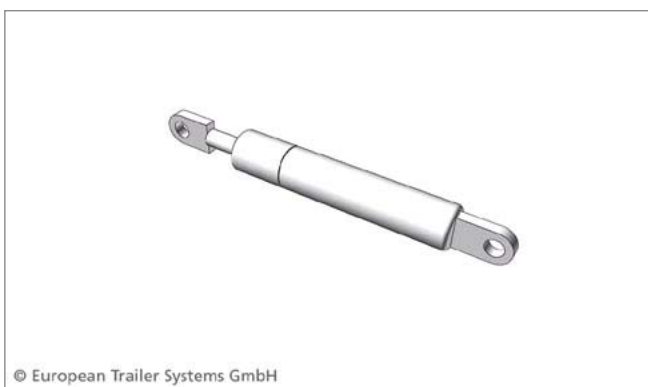
Poz. -

Nr kat.: 660728290

Edscha TS: 40 00 072 829

Sprężyna gazowa 500 N; 0,12 kg

Gas spring 500 N; 0,12 kg



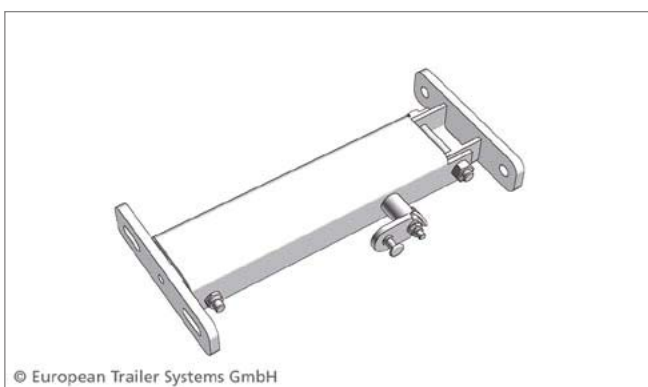
Poz. -

Nr kat.: 660750990

Edscha TS: 40 00 075 099

Sprężyna gazowa 700 N; 0,14 kg

Gas spring 700 N; 0,14 kg



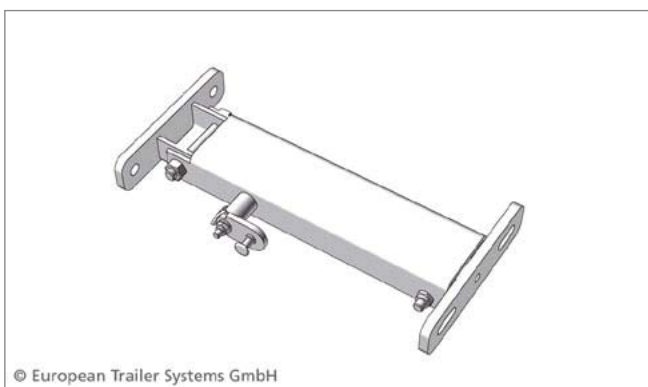
Poz. -

Nr kat.: 660027254

Edscha TS: 40 38 027 254

Automatyczny mechanizm nastawczy 2 x 500 N, lewy, z blokadą wózka końcowego do usztywnienia portalu tylnego; 2,48 kg

Automatic adjustment mechanism 2 x 500 N left with locking for end carriage for rear portal reinforcement; 2,48 kg



Poz. -

Nr kat.: 660027264

Edscha TS: 40 38 027 264

Automatyczny mechanizm nastawczy 2 x 500 N, prawy, z blokadą wózka końcowego do usztywnienia portalu tylnego; 2,51 kg

Automatic adjustment mechanism 2 x 500 N right with locking for end carriage for rear portal reinforcement; 2,51 kg

Części zamienne · Spare parts



Poz. -

Nr kat.: 660027301

Edscha TS: 40 38 027 301

Automatyczny mechanizm nastawczy. 2 x 500 N, kpl.; 5,50 kg
Automatic fold up set 2 x 500 N cpl.; 5,50 kg

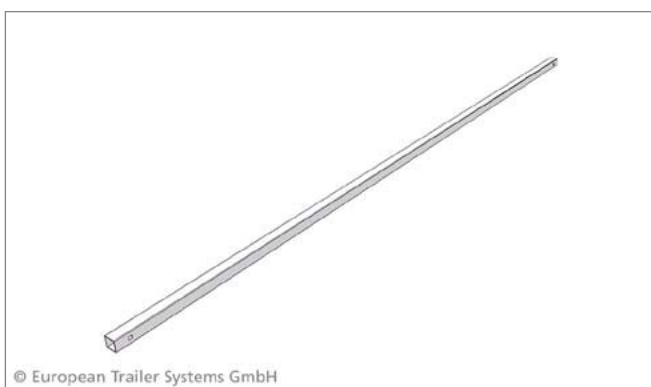


Poz. -

Nr kat.: 660027300

Edscha TS: 40 38 027 300

Automatyczny mechanizm nastawczy. 1 x 700 N, kpl.; 5,50 kg
Automatic fold up set 1 x 700 N cpl.; 5,50 kg

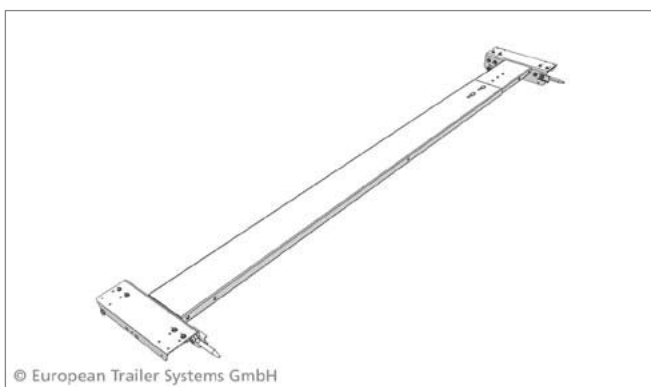


Poz. -

Nr kat.: 660034650

Edscha TS: 40 38 034 650

Poprzeczka 30 x 30 x 1,5 x 2330, z otworami, (AB 2570); 3,00 kg
Bow 30 x 30 x 1,5 x 2330 punched (AB 2570); 3,00 kg



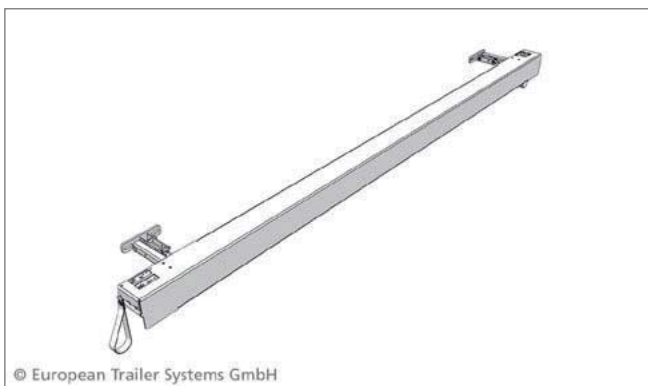
Poz. -

Na zamówienie · on request

Edscha TS: 40 38 045 940

Końcówka szyny CS-Lite 2570; 17,68 kg
End carriage CS-Lite 2570; 17,68 kg

Części zamienne · Spare parts



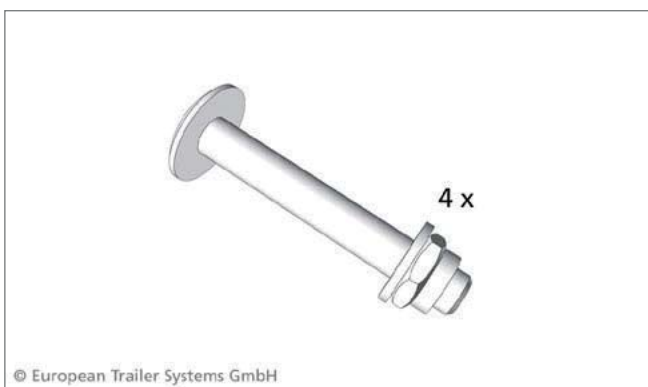
Poz. -

Nr kat.: 660036310

Edscha TS: 40 38 036 310

Belka portalowa wraz z automatycznym mechanizmem nastawczym CS 2570 H=113 Standard; 20,20 kg

Gantry beam incl. Automatic fold up CS 2570 h=113 standard; 20,20 kg



Poz. -

Na zamówienie · on request

Edscha TS: 40 38 035 730

Zestaw śrub do poprzeczki końcowej; 0,14 kg

Screw pack rear roof bow; 0,14 kg



Poz. -

Nr kat.: 660830040

Edscha TS: 40 00 083 004

Rolka bieżna 24 x 7 z trzpieniem gwintowanym M8; 0,02 kg

Roller 24 x 7 with thread bolt M 8; 0,02 kg



Ohne Pos.

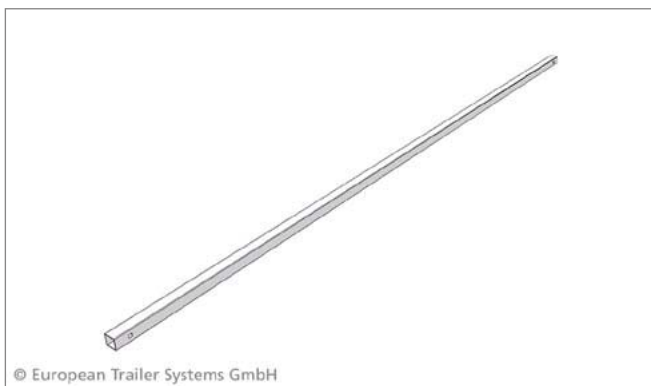
Nr kat.: 660850470

Edscha TS: 41 00 085 047

Rolka bieżna/łożysko kulkowe z nitowkrętem, ze stali oksydowanej; 0,02 kg

Ball bearing with rivet stud, steel with gunmetal finish; 0.02 kg

Części zamienne DB · Spare parts DB



Poz. -

Nr kat.: 660040160

Edscha TS: 40 38 040 160

Poprzeczka 30 x 30 x 2 x 2310, z otworami, (AB 2550) DB*;
3,80 kg

Bow 30 x 30 x 2 x 2310 punched (AB 2550) DB; 3,80 kg*

DB – odpowiednia dla transportu kombinowanego i z atestem Deutsche Bahn

DB = suitable for combined use and approved by German Railways

Pojedyncze części zamienne *Single Spare Parts*

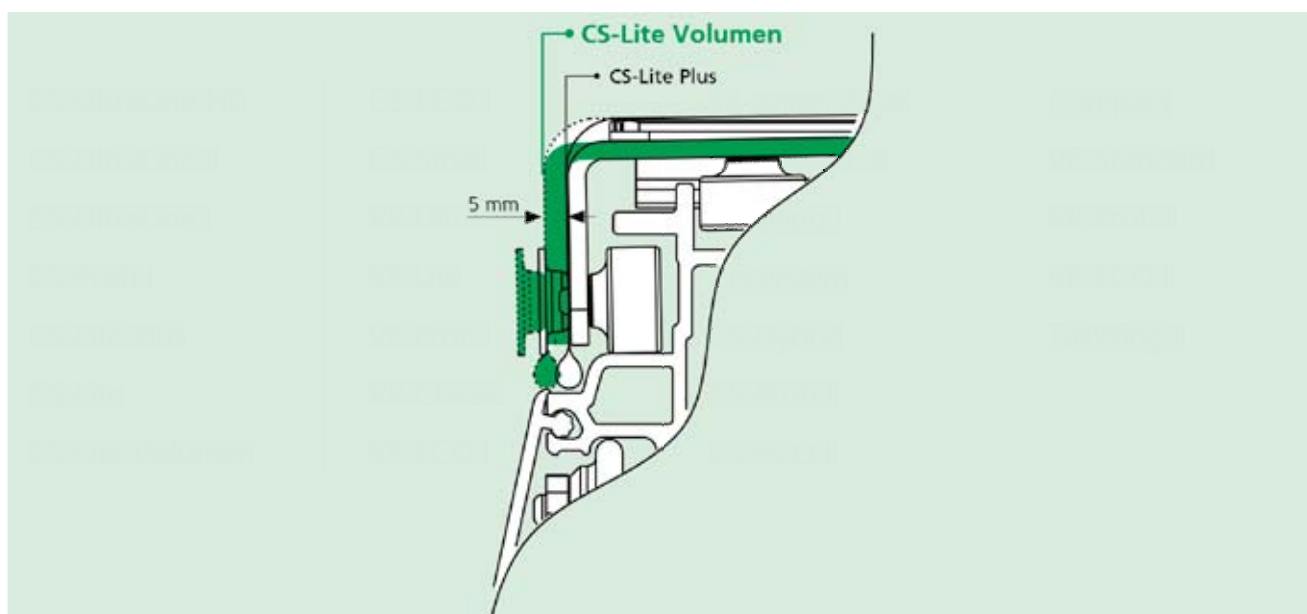
CS-Lite Volumen

PL/EN
2022/23

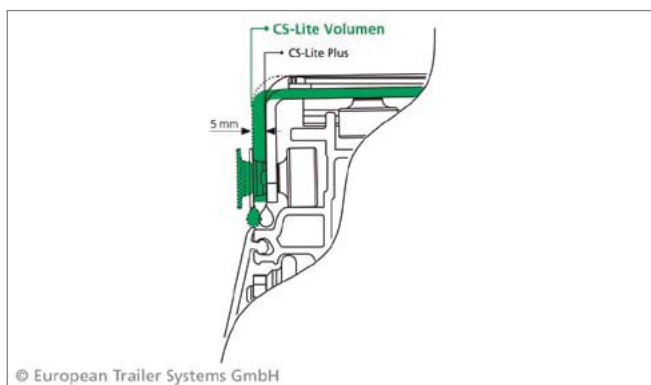
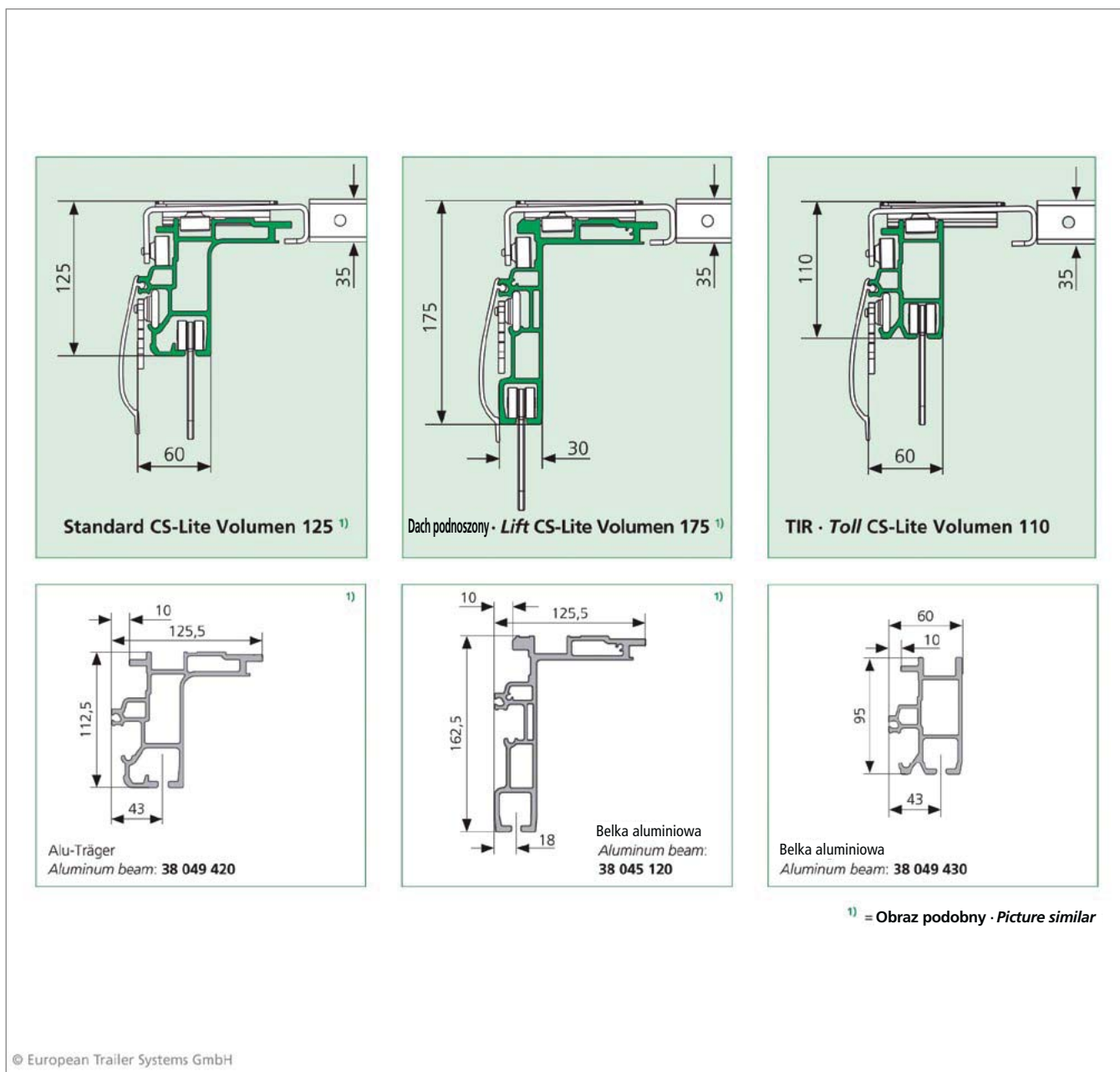


Prospekty z opisem produktów Edscha i Sesam można pobrać na stronie internetowej www.suer.pl

Wszystkie przedstawione tu produkty są również dostępne w naszym sklepie internetowym.



Konstrukcja dachu · Roof Structure

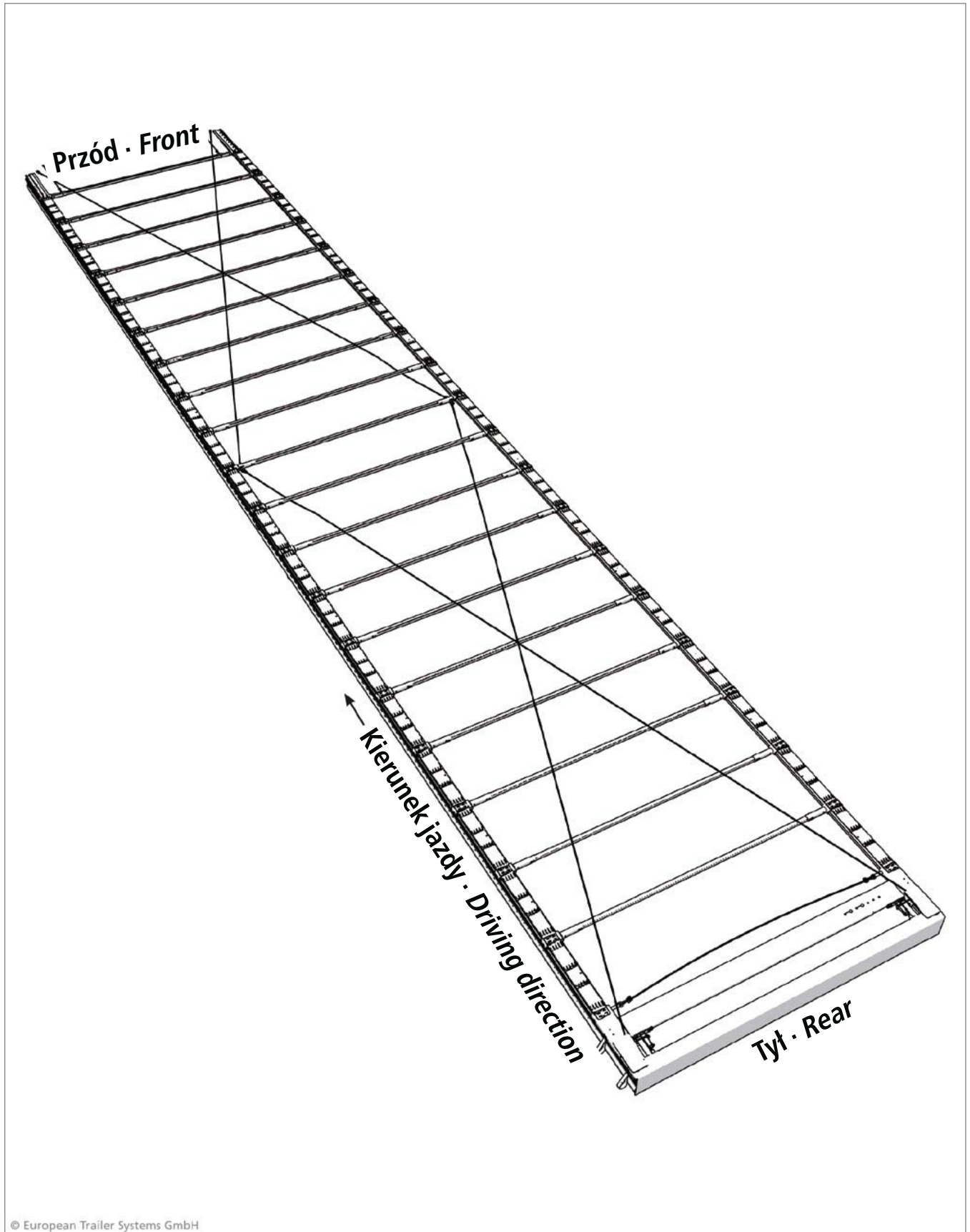


Cecha szczególna
Specific attribute

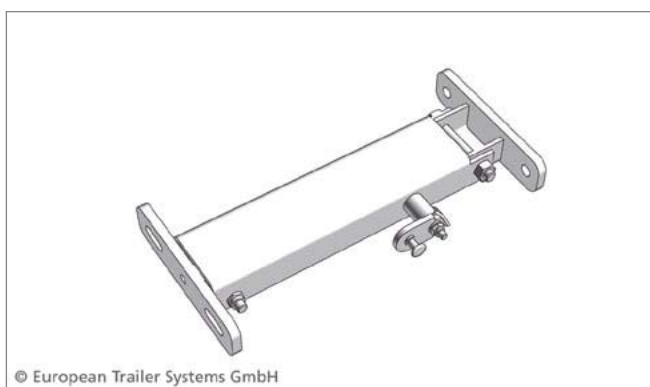
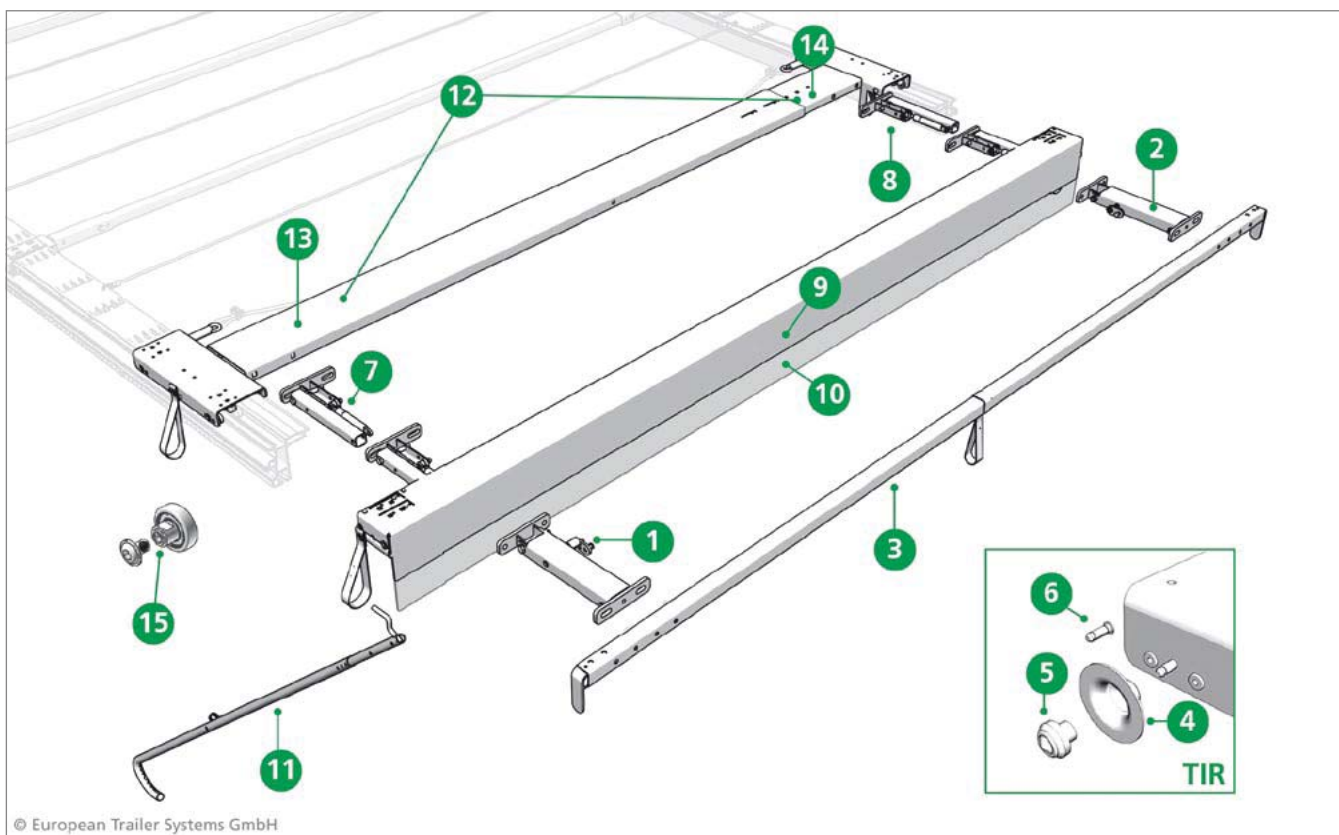
Boczenie cofnięte mocowanie plandeki dachowej w celu ochrony przed uszkodzeniem (dotyczy tylko wersji CS-Lite Volumen 125 i CS-Lite Volumen 175)

Laterally recessed roof tarpaulin attachment for protection against damage (Only for CS-Lite Volumen 125 and CS-Lite Volumen 175)

Widok ogólny · Overview



Części zamienne - tył · Spare parts rear



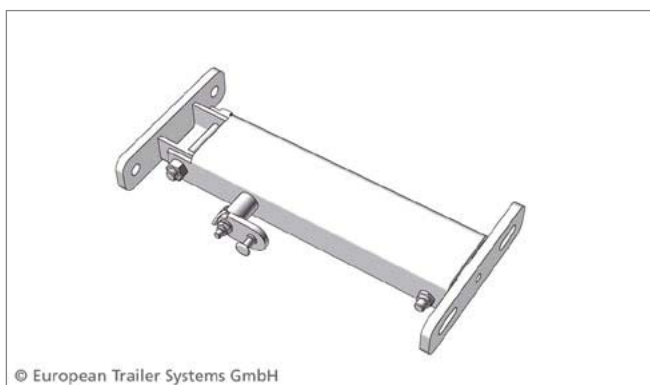
Poz. 1

Nr kat.: 660027253

Edscha TS: 40 38 027 253

Automatyczny mechanizm nastawczy 1 x 700 N, lewy, z blokadą wózka końcowego do usztywnienia portalu tylnego; 2,37 kg

Automatic adjustment mechanism 1 x 700 N left with locking for End carriage for rear portal reinforcement; 2,37 kg



Poz. 2

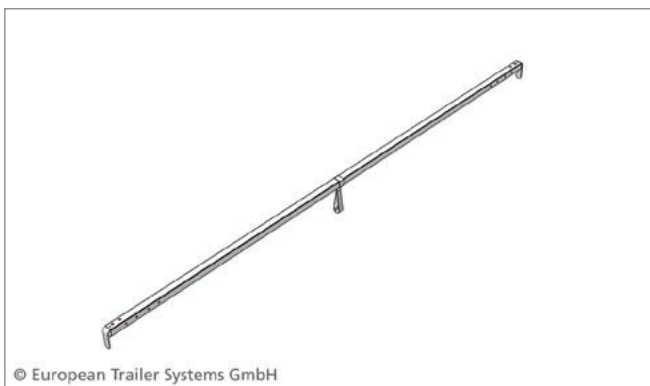
Nr kat.: 660027263

Edscha TS: 40 38 027 263

Automatyczny mechanizm nastawczy 1 x 700 N, prawy, z blokadą wózka końcowego do usztywnienia portalu tylnego; 2,37 kg

Automatic adjustment mechanism 1 x 700 N right with locking for End carriage for rear portal reinforcement; 2,37kg

Części zamienne - tył · Spare parts rear



Poz. 3

Nr kat.: 660035360

Edscha TS: 40 38 035 360

Końcowa poprzeczka dachowa 2550 - tylko w połączeniu z wózkiem końcowym do usztywnienia portalu tylnego; 5,45 kg
End bow 2550 just in combination with end carriage for rear portal reinforcement; 5,45 kg



Poz. 4

Nr kat.: 660035920

Edscha TS: 40 38 035 920

Tarcza do przymocowania plandeki DB* TIR; 0,02 kg
Fixing disc for tarpaulin DB TIR; 0,02 kg*

DB – odpowiednia dla transportu kombinowanego i z atestem Deutsche Bahn DB = suitable for combined use and approved by German Railways



Poz. 5

Nr kat.: 660037460

Edscha TS: 40 38 037 460

Blokada bezpieczeństwa TIR; 0,01 kg
High secure plomb TIR; 0,01 kg



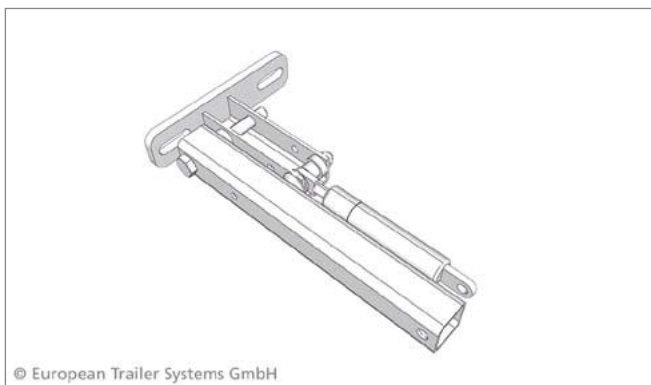
Poz. 6

Nr kat.: 660037430

Edscha TS: 40 38 037 430

Oś TIR; 0,00 kg
Axle TIR; 0,00 kg

Części zamienne - tył · Spare parts rear



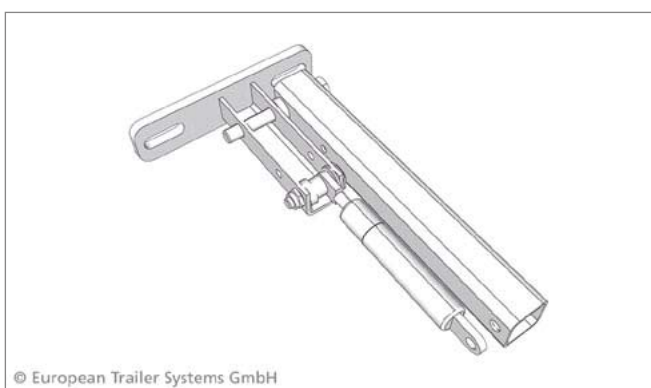
Poz. 7

Nr kat.: 660049450

Edscha TS: 40 38 049 450

Uchwyt, lewy; 1,30 kg

Bracket left; 1,30 kg



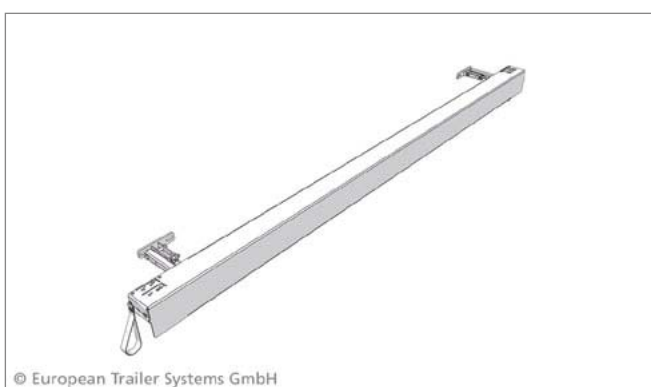
Poz. 8

Nr kat.: 660049460

Edscha TS: 40 38 049 460

Uchwyt, prawy; 1,30 kg

Bracket right; 1,30 kg



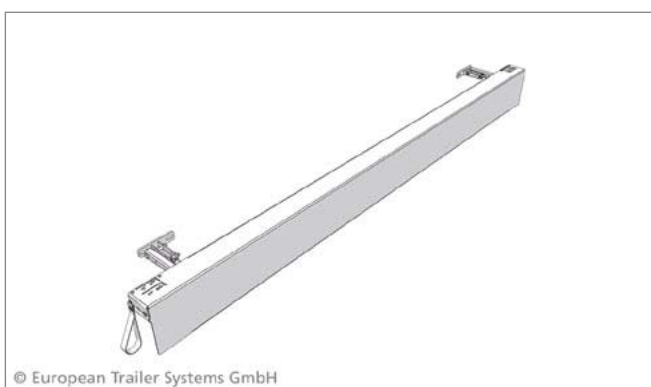
Poz. 9

Nr kat.: 660055710

Edscha TS: 40 38 055 710

Belka portalowa 2550 x 130 (kpl.); 24,00 kg

Gantry beam 2550 x 130 (complete); 24,00 kg



Poz. 10

Nr kat.: 660055750

Edscha TS: 40 38 055 750

Belka portalowa 2550 x 213 (kpl.); 25,00 kg

Gantry beam 2550 x 213 (complete); 25,00 kg

Części zamienne - tył · Spare parts rear



Poz. 11

Nr kat.: 660025180

Edscha TS: 40 38 062 430

Cięgło; 4,00 kg

Tie rod; 4,00 kg



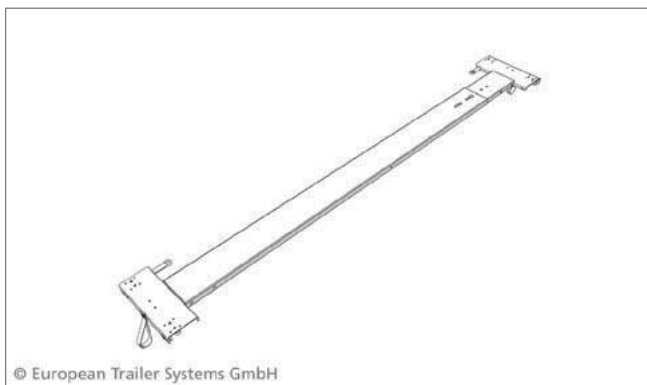
Bez nr poz.

Nr kat.: 660830190

Edscha TS: 40 00 083 019

Zaczep do cięgła, Ø 6 x 40 mm, ze stali ocynkowanej; 0,024 kg

*Tube linchpin, Ø 6 x 40 mm, zinc plated steel, for tie rod;
0.024 kg*



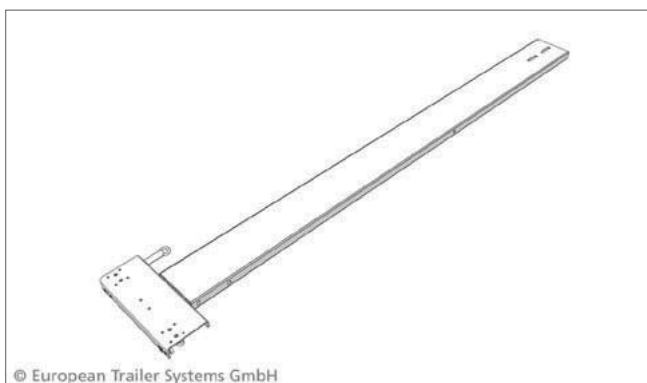
Poz. 12

Na zamówienie · on request

Edscha TS: 40 38 068 760

Końcówka szyny CS-Lite Plus 2550 (wraz z 40 38 058 820 bez wyciągu);

End carriage CS-Lite Plus 2550 (incl. 40 38 058 820 without lift); 18,00 kg



Poz. 13

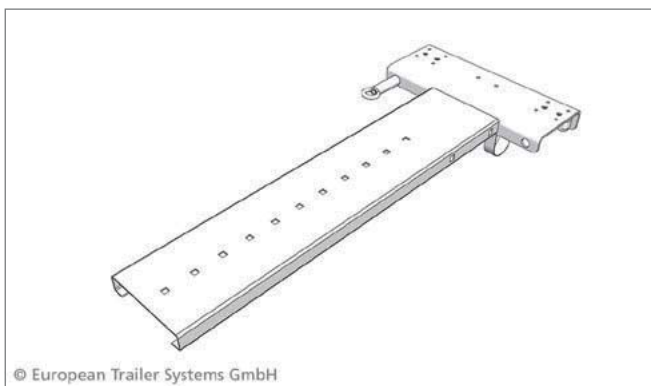
Nr kat.: 660048130

Edscha TS: 40 38 048 130

Końcówka szyny, lewa CS-Lite Vol. i CS-Lite Plus; 12,20 kg

End carriage left CS-Lite Vol. & CS-Lite Plus; 12,20 kg

Części zamienne - tył · Spare parts rear



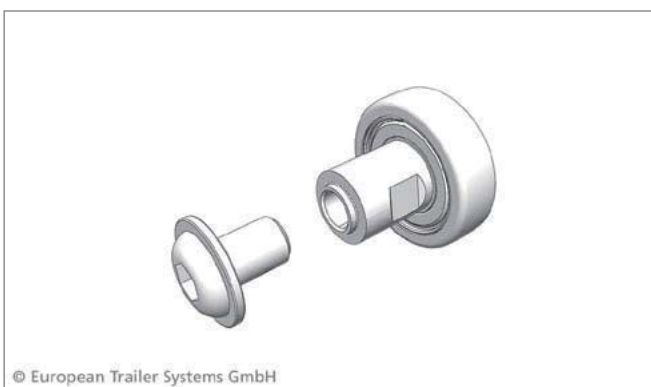
Poz. 14

Nr kat.: 660048140

Edscha TS: 40 38 048 140

Końcówka szyny, prawa CS-Lite Vol. i CS-Lite Plus; 5,90 kg

End carriage right CS-Lite Vol. & CS-Lite Plus; 5,90 kg



Poz. 15

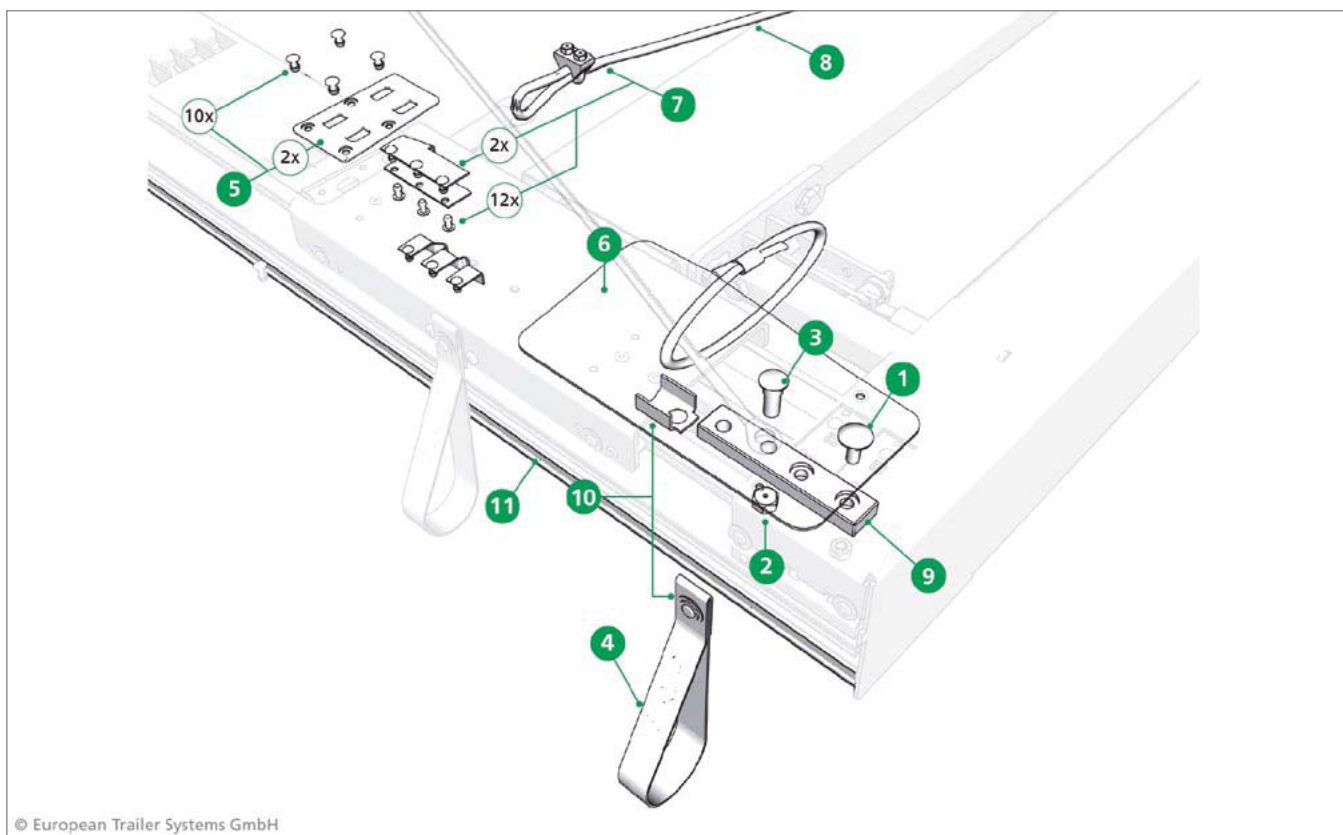
Nr kat.: 660072780

Edscha TS: 40 38 072 780

Zestaw naprawczy rolek, z gwintem wewnętrznym M6; 0,03 kg

Repair kit roller with inside thread M6; 0,03 kg

Części zamienne - tył · Spare parts rear



© European Trailer Systems GmbH



© European Trailer Systems GmbH

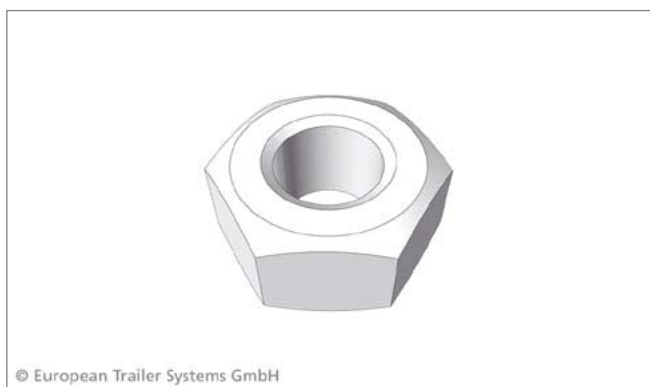
Poz. 1

Nr kat.: 660781640

Edscha TS: 40 00 078 164

Śruba grzybkowa M 8 x 20; 0,01 kg

Round head screw M 8 x 20; 0,01 kg



© European Trailer Systems GmbH

Poz. 2

Nr kat.: 660794740

Edscha TS: 40 00 079 474

Nakrętka sześciokątna M10 V; 0,01 kg

Hexagonal nut M 10 V; 0,01 kg

Części zamienne - tył · Spare parts rear



Poz. 3

Nr kat.: 660011031

Edscha TS: 40 01 011 031

Śruba wciskana M10 x 27,5 dla EN 12642 XL*;
0,02 kg

Insert screw M 10 x 27,5 for EN 12642 XL;
0,02 kg*

EN 12642 XL do konstrukcji zabezpieczających ładunek

EN 12642 XL for cargo securing bodyworks



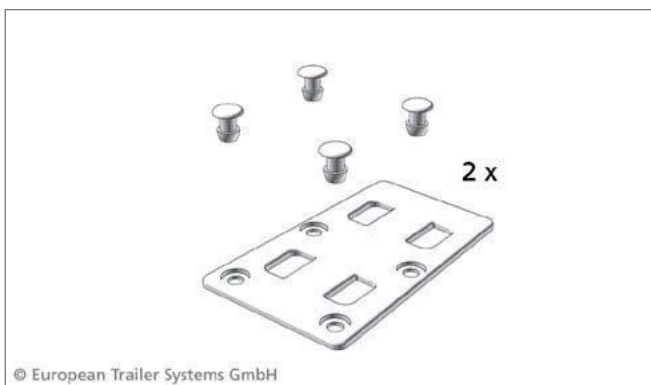
Poz. 4

Nr kat.: 660033041

Edscha TS: 40 38 033 041

Pas ściągający, kpl.; 0,02 kg

Pull strip cpl.; 0,02 kg



Poz. 5

Nr kat.: 660035910

Edscha TS: 40 38 035 910

Zestaw do montażu płyty podtrzymującej; 0,07 kg

Mounting kit holding plate; 0,07 kg



Bez numeru pozycji

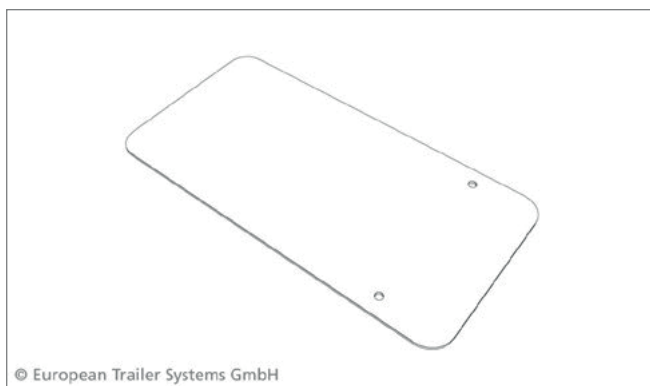
Nr kat.: 660034120

Edscha TS: 40 38 034 120

Płyta podtrzymująca do przegubu dachowego, z tworzywa sztucznego; 0,015 kg

Clamping plate, for plastic link, plastic 0.015 kg

Części zamienne - tył · Spare parts rear



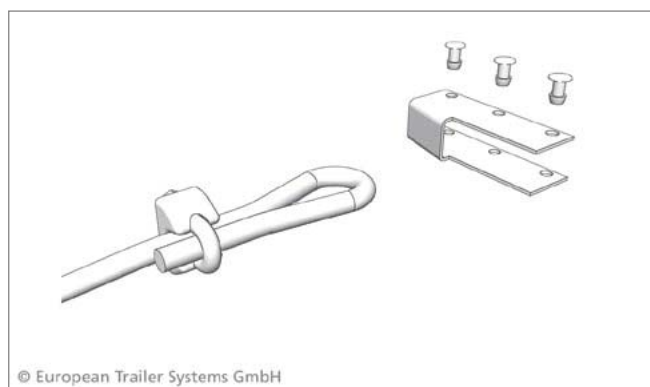
Poz. 6

Nr kat.: 660037840

Edscha TS: 40 38 037 840

Ośłona; 0,12 kg

Covering; 0,12 kg



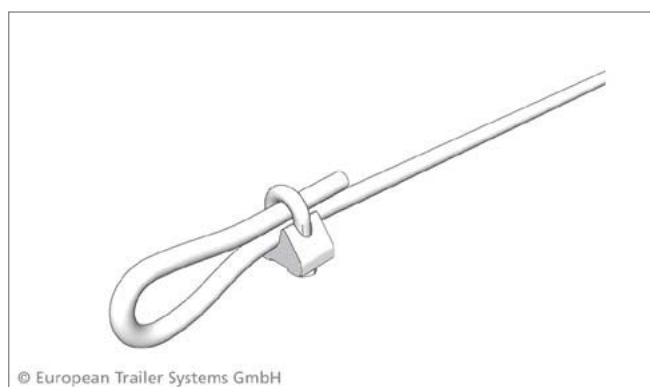
Poz. 7

Nr kat.: 660050690

Edscha TS: 40 38 050 690

Blokada (kpl.) CS-Lite Vol. i CS-Lite Plus połączona kształtowo;
0,21 kg

Locking set CS-Lite Vol. & CS-Lite Plus positive; 0,21 kg



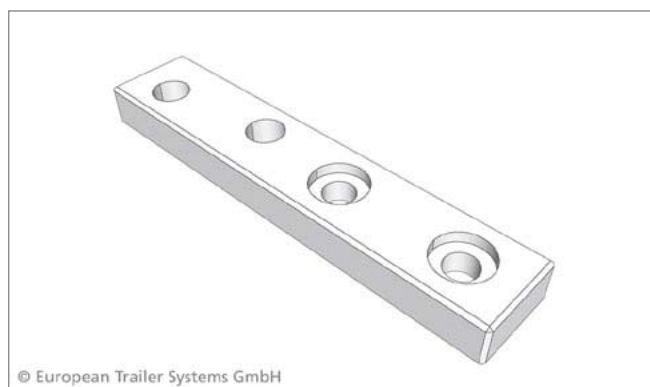
Poz. 8

Na zamówienie · on request

Edscha TS: 40 38 049 030

Linka blokująca + 2 kliny; 0,28 kg

Locking cable + 2 cable clamps; 0,28 kg



Poz. 9

Nr kat.: 660051950

Edscha TS: 40 38 051 950

Przyłącze linki z drutu; 0,26 kg

Rope connection; 0,26 kg

Części zamienne - tył · Spare parts rear



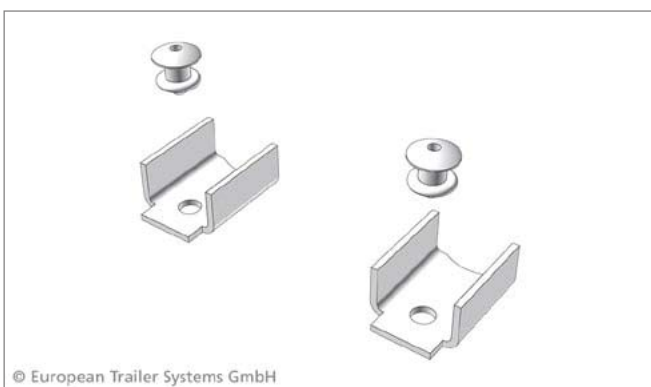
Poz. 10

Nr kat.: 660058820

Edscha TS: 40 38 058 820

Profil „U” (kpl.) CS-Lite Plus; 0,20 kg

U-Profile kit CS-Lite Plus; 0,20 kg



Poz. 11

Na zamówienie · on request

Edscha TS: 40 38 048 410

Ceownik (2szt.), nity (2 szt.); 0,02 kg

C-profile 2x Rivet 2x; 0,02 kg

Suer
Nutzfahrzeugtechnik

Kompetenz seit 1892



Druckluft und Bremse

S-Line®
MultiSAVE®

Suer
Nutzfahrzeugtechnik

Kompetenz seit 1892



Ladungssicherung

Mechanische und textile Ladungssicherung · Hebechnik · Ladungssicherung im Fahrzeugaufbau

Suer
Nutzfahrzeugtechnik

Kompetenz seit 1892



Aufbau

Verschlässe, Schamieren, Kippelger, Rungen, Aufsätze, Stahl-Bordwandprofile, Stahlprofile, Brückenbefestigungen, Verdeck- und Planenzeilehler, DIN/ISO- und Normteile

Suer
Nutzfahrzeugtechnik

Kompetenz seit 1892



Chemisch-technische Produkte

Systemlösungen im Fahrzeugbau: Intelligente Klebertechnologien und moderne Bodenbeschichtungen - Suerflex, Köraxur, Köraxop, Köddil, Körabond, Köracar, Köraxox, Köraxov, Köratrac, Köratan, Marohtan

Suer
Nutzfahrzeugtechnik

Kompetenz seit 1892



Beleuchtung

Lichtanlagen · Unterfahrerschutz · Verkabelung · Warmmarkierungen

Suer
Nutzfahrzeugtechnik

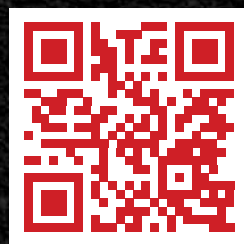
Kompetenz seit 1892



Aluminium

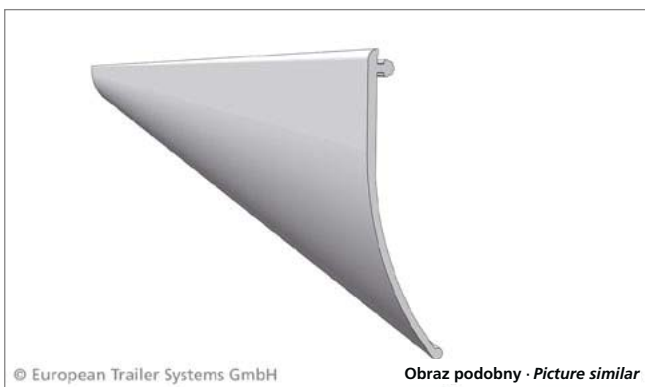
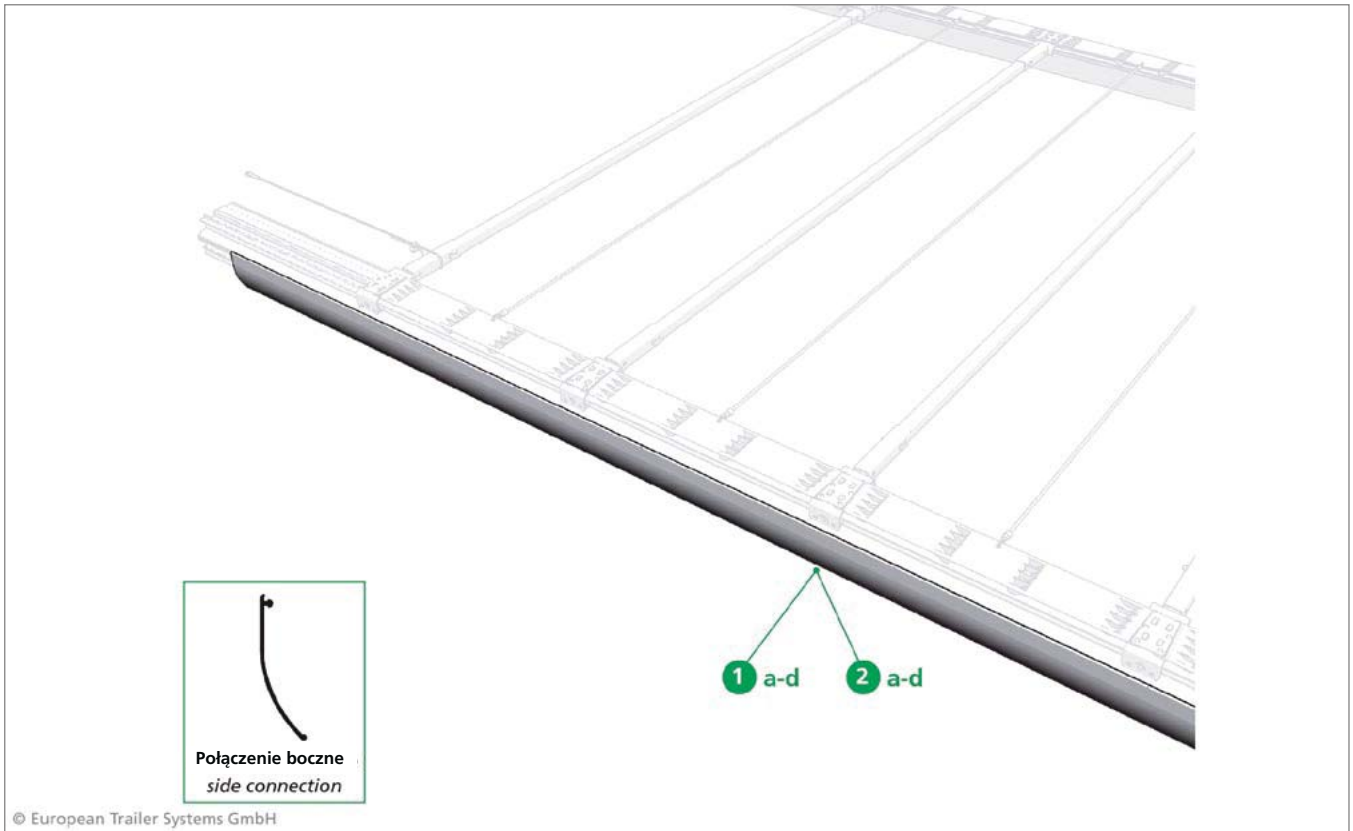
Aluminium- und Dichtungsprofile

**WSZYSTKIE KATALOGI I BROSZURY
SĄ RÓWNIEŻ DOSTĘPNE DO POBRANIA:**



www.suer.pl

Części zamienne · Spare parts



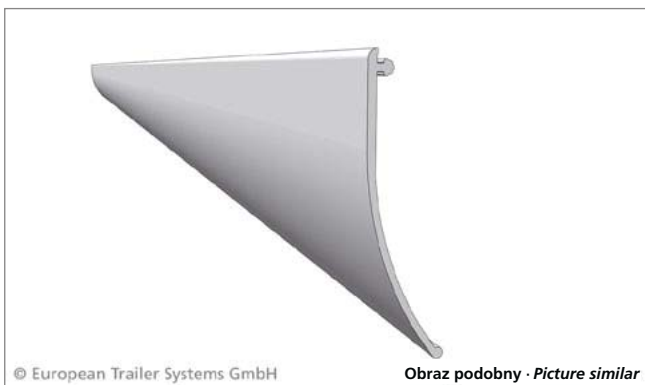
Poz. 1a

Nr kat.: 660087380

Edscha TS: 40 38 087 380

Uszczelki profilowe 13700 x 125, szare, wersja Standard, w rolce; 8,18 kg

PVC pelmet 13700 x 125 grey Standard (roll); 8,18 kg



Poz. 1b

Nr kat.: 660087390

Edscha TS: 40 38 087 390

Uszczelki profilowe 18500 x 125, szare, wersja Standard, w rolce; 11,80 kg

PVC pelmet 18500 x 125 grey Standard (roll); 11,80 kg

Części zamienne · Spare parts



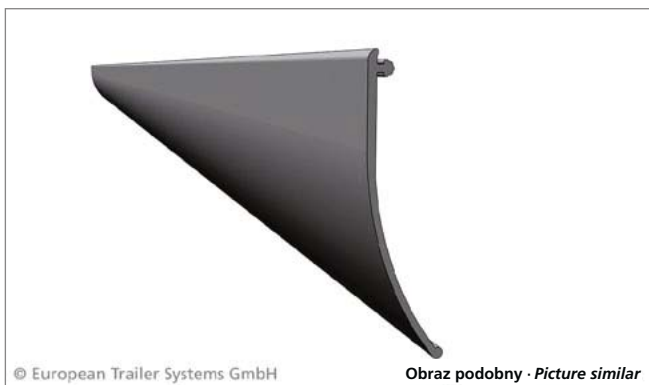
Poz. 1c

Nr kat.: 660087400

Edscha TS: 40 38 087 400

Uszczelki profilowe 13700 x 125, czarne, wersja Standard, w rolce; 9,20 kg

PVC pelmet 13700 x 125 black Standard (roll); 9,20 kg



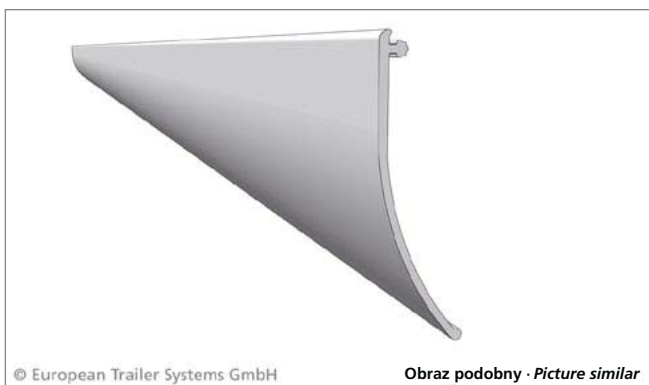
Poz. 1d

Nr kat.: 660087410

Edscha TS: 40 38 087 410

Uszczelki profilowe 18500 x 125, czarne, wersja Standard, w rolce; 12,00 kg

PVC pelmet 18500 x 125 black Standard (roll); 12,00 kg



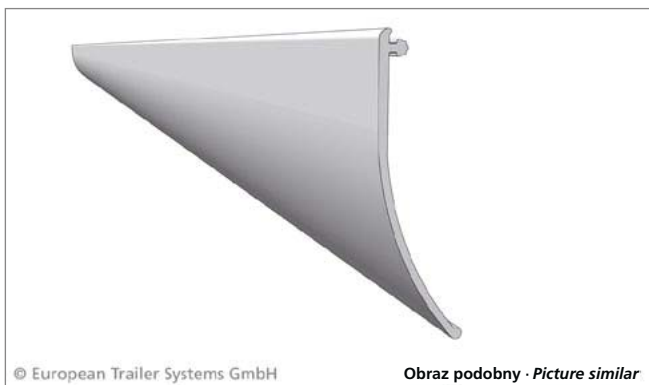
Poz. 2a

Nr kat.: 660087340

Edscha TS: 40 38 087 340

Uszczelki profilowe 13700 x 110, szare, wersja Volumen, w rolce; 7,20 kg

PVC pelmet 13700 x 110 grey Volume (roll); 7,20 kg



Poz. 2b

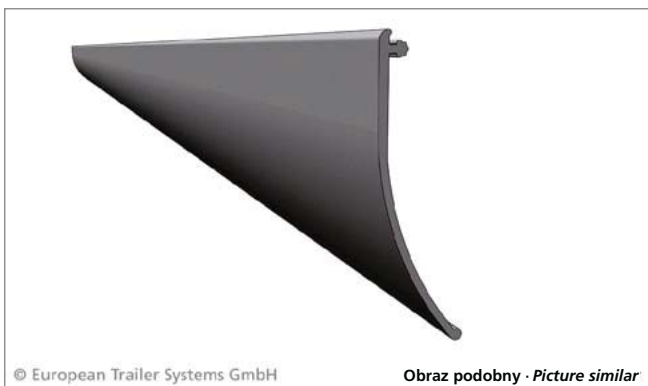
Nr kat.: 660087350

Edscha TS: 40 38 087 350

Uszczelki profilowe 18500 x 110, szare, wersja Volumen, w rolce; 10,60 kg

PVC pelmet 18500 x 110 grey Volume (roll); 10,60 kg

Części zamienne · Spare parts



Poz. 2c

Nr kat.: 660087360

Edscha TS: 40 38 087 360

Uszczelki profilowe 13700 x 110, czarne, wersja Volumen,
w rolce; 7,60 kg

PVC pelmet 13700 x 110 black side connection (roll); 7,60 kg



Poz. 2d

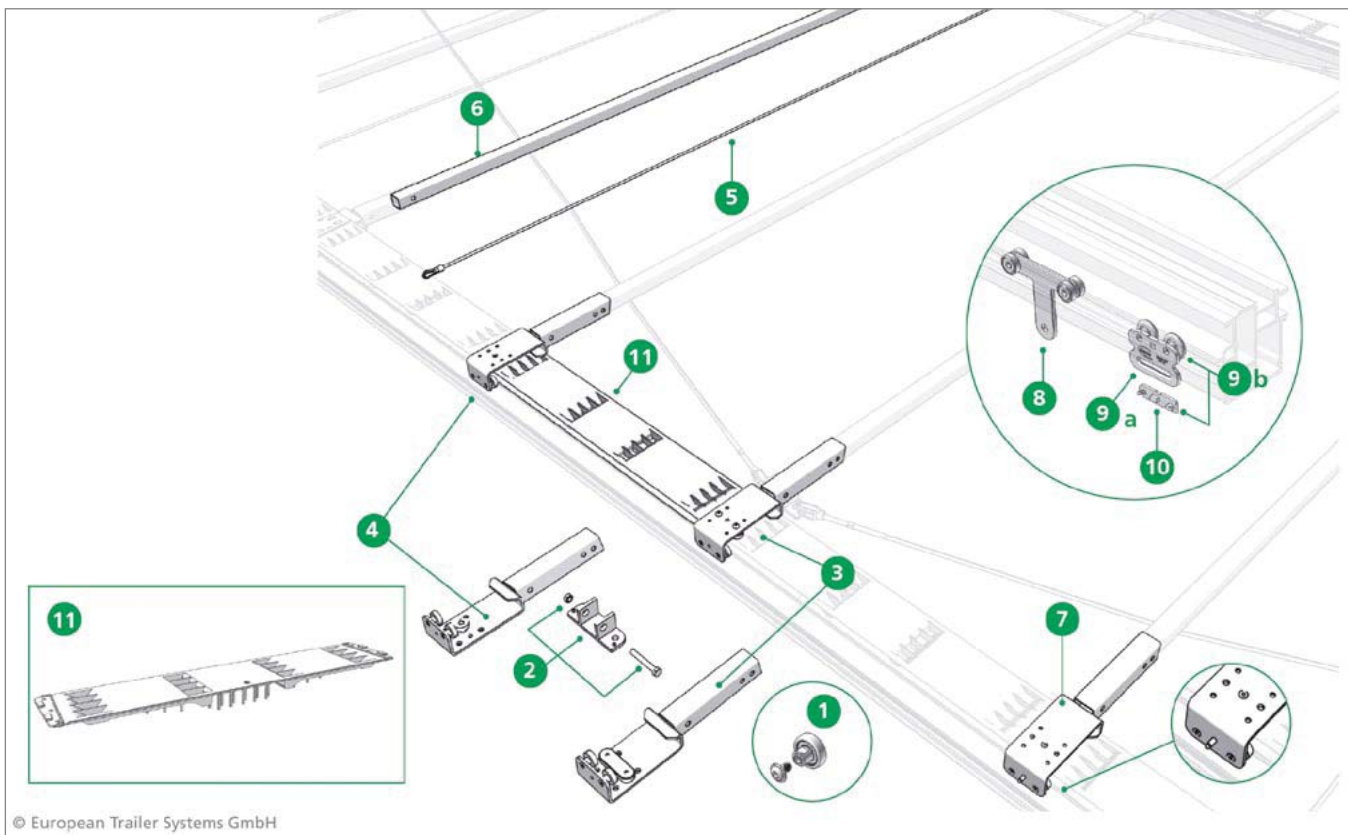
Nr kat.: 660087370

Edscha TS: 40 38 087 370

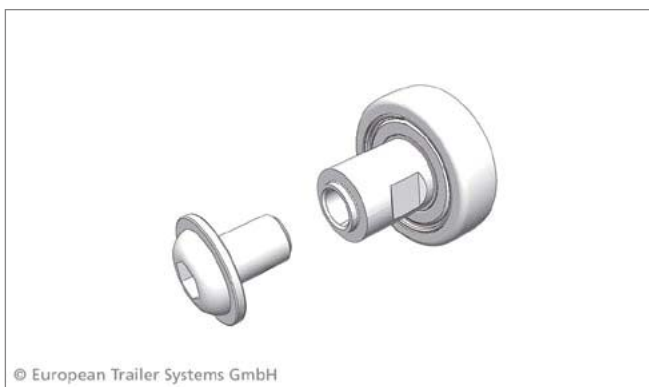
Uszczelki profilowe 18500 x 110, czarne, wersja Volumen,
w rolce; 10,60 kg

PVC pelmet 18500 x 110 black Volume (roll); 10,60 kg

Części zamienne - środek · Spare parts middle



© European Trailer Systems GmbH



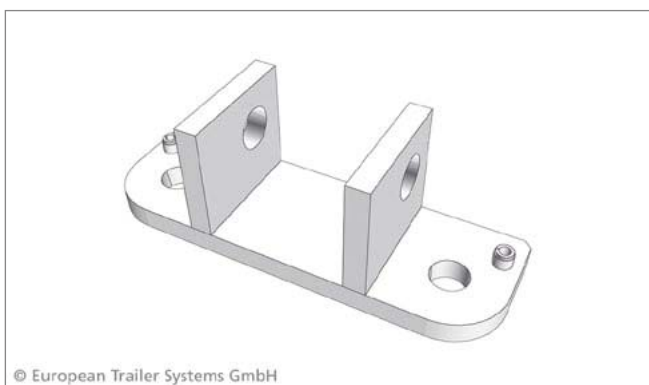
© European Trailer Systems GmbH

Poz. 1

Nr kat.: 660072780

Edscha TS: 40 38 072 780

Zestaw naprawczy rolek, z gwintem wewnętrznym M6; 0,03 kg
Repair kit roller with inside thread M6; 0,03 kg



© European Trailer Systems GmbH

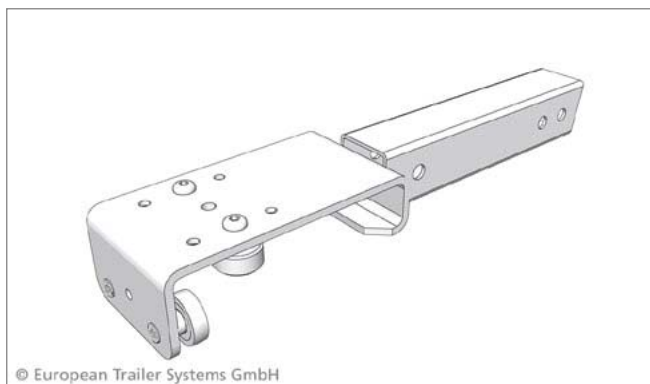
Poz. 2

Nr kat.: 660036740

Edscha TS: 40 38 036 740

Uchwyt wraz z elementami złącznymi;
0,31 kg *Bracket with screwing; 0,31 kg*

Części zamienne - środek · Spare parts middle



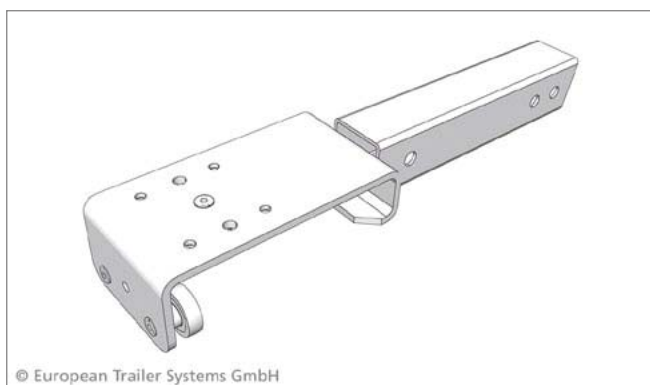
Poz. 3

Nr kat.: 660048170

Edscha TS: 40 38 048 170

Wózek rolkowy ze stali i łącznik ślizgowy CS-Lite Vol. i CS-Lite Plus; 1,02 kg

Roller carrier steel sliding block CS-Lite Vol. & CS-Lite Plus; 1,02 kg



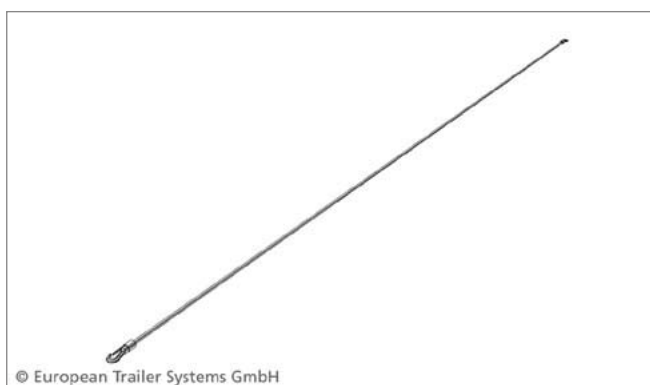
Poz. 4

Nr kat.: 660521100

Edscha TS: 40 38 080 140

Wózek rolkowy ze stali CS-Lite Vol. i CS-Lite Plus; 3 rolki; 0,88 kg

Roller carriage steel CS-Lite Vol. & CS-Lite Plus 3 roller; 0,88 kg



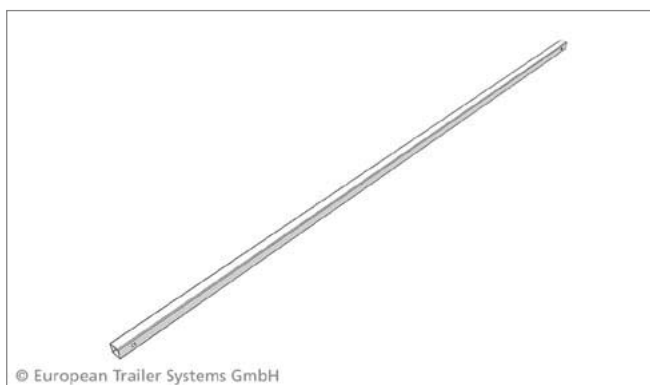
Poz. 5

Nr kat.: 660055570

Edscha TS: 40 38 055 570

Linka napinacza 1300 XL; 0,04 kg

Expander rope 1300 XL; 0,04 kg



Poz. 6

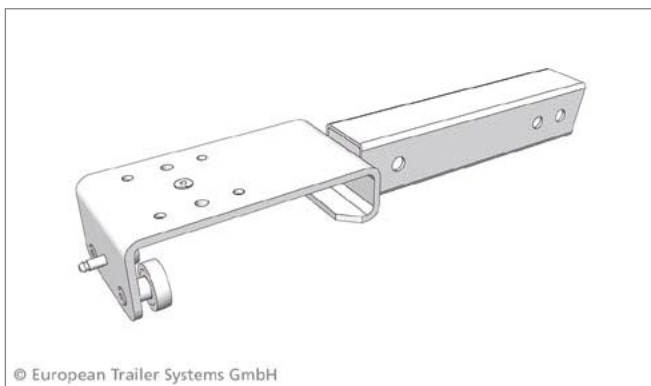
Nr kat.: 660055700

Edscha TS: 40 38 055 700

Poprzeczka 30 x 30 x 1,5 x 2076, z otworami; 2,75 kg

Bow 30 x 30 x 1,5 x 2076 punched; 2,75 kg

Części zamienne - środek · Spare parts middle



Poz. 7

Nr kat.: 660058190

Edscha TS: 40 38 058 190

Wózek rolkowy TIR; 0,84 kg

Roller carrier TIR; 0,84 kg



Poz. 8

Nr kat.: 660048420

Edscha TS: 40 38 048 420

Wózek do kłonic - wersja Vol./Std/Univ.; 0,03 kg

Stanchion roller carrier Vol./Std/Univ.; 0,03 kg



Poz. 9a

Nr kat.: 660085810

Edscha TS: 40 38 085 810

Rolka boczna do plandeki bez zacisku; 0,20 kg

Side tarpaulin roller without clip; 0,20 kg



Poz. 9b

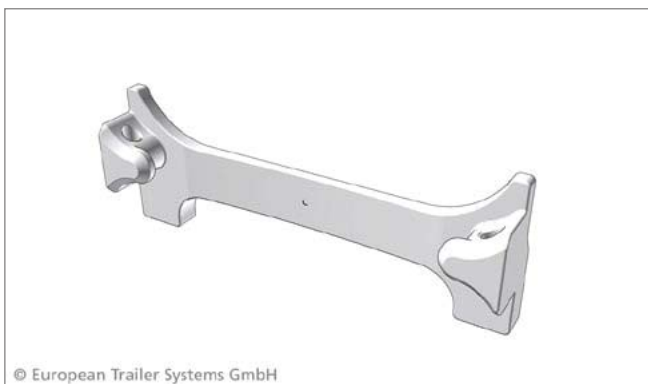
Nr kat.: 660085800

Edscha TS: 40 38 085 800

Rolka boczna do plandeki z zaciskiem; 0,22 kg

Side tarpaulin roller with clip; 0,22 kg

Części zamienne - środek · Spare parts middle



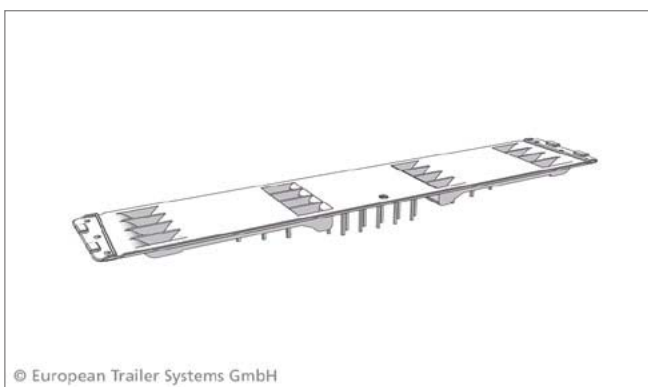
Poz. 10

Nr kat.: 660079750

Edscha TS: 40 38 079 750

Zacisk ochronny do rolki plandeki; 0,01 kg

Safety-clip for tarpaulin roller; 0,01 kg



Poz. 11

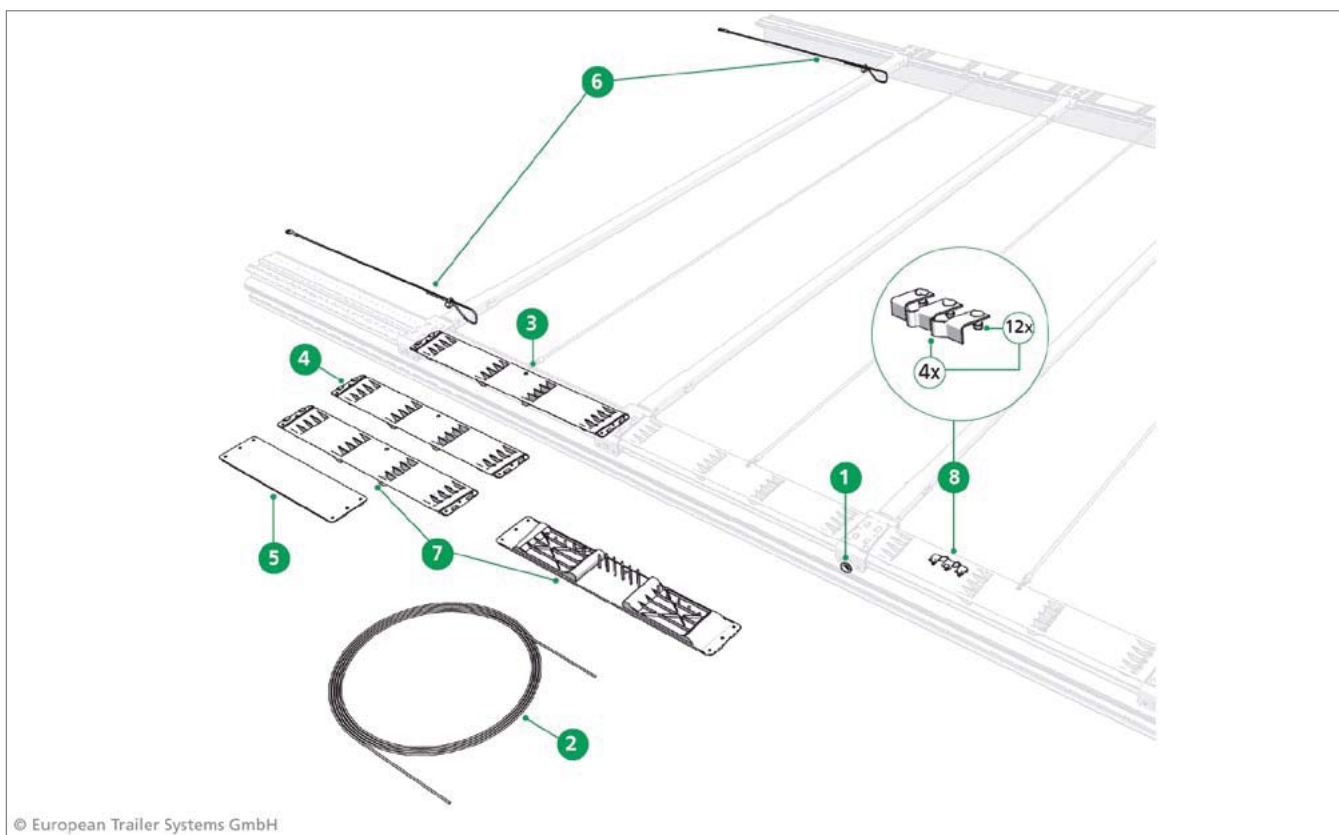
Na zamówienie · on request

Edscha TS: 40 38 081 370

Zawias składany z tworzywa sztucznego 650 TIR; 0,18 kg

Plastic flap hinge 650 TIR; 0,18 kg

Części zamienne - przód · Spare parts front



© European Trailer Systems GmbH



© European Trailer Systems GmbH

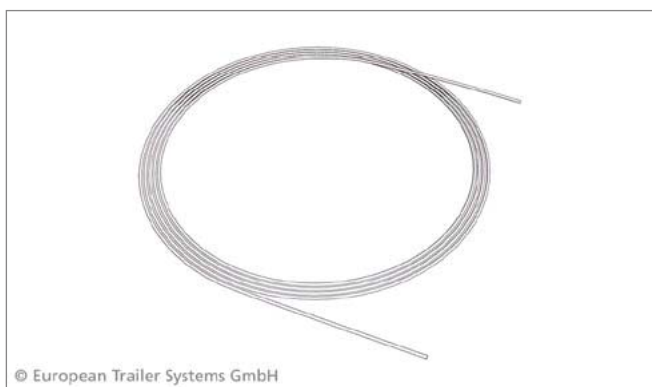
Poz. 1

Nr kat.: 660633950

Edscha TS: 40 00 063 395

Tarcza mocująca; 0,01 kg

Fixing disc; 0,01 kg



© European Trailer Systems GmbH

Poz. 2

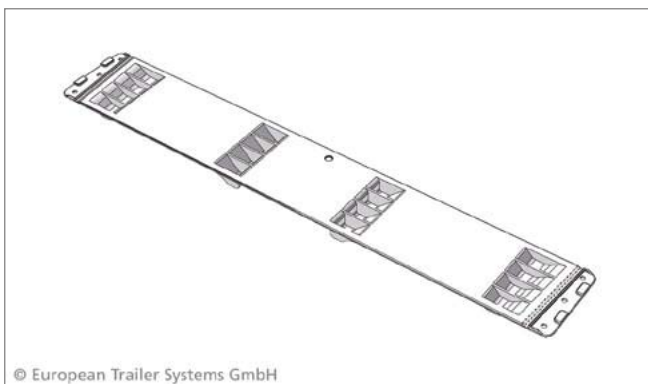
Nr kat.: 660013257

Edscha TS: 40 01 013 257

Linka do plandeki (czerwona) TIR 34,4m; 0,06 kg

Rope for tarpaulin (red) TIR 34,4m; 0,06 kg

Części zamienne - przód · Spare parts front



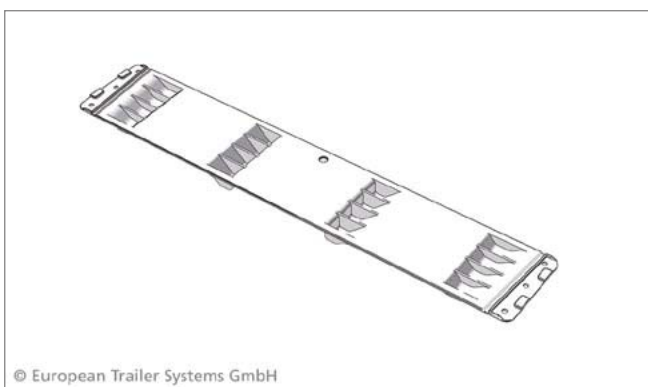
Poz. 3

Nr kat.: 660034110

Edscha TS: 40 38 034 110

Zawias składany z tworzywa sztucznego 650; 0,19 kg

Plastic flap hinge 650; 0,19 kg



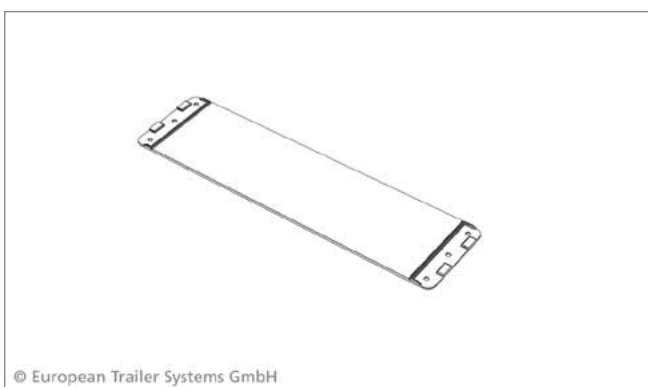
Poz. 4

Nr kat.: 660034210

Edscha TS: 40 38 034 210

Zawias składany z tworzywa sztucznego 570; 0,16 kg

Plastic flap hinge 570; 0,16 kg



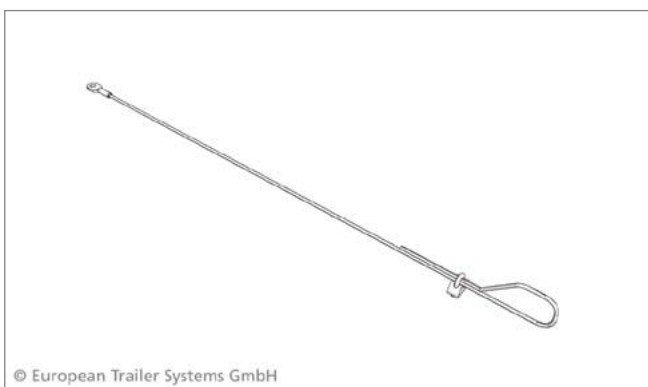
Poz. 5

Nr kat.: 660035130

Edscha TS: 40 38 035 130

Przegub dachowy wyrównawczy 380 PP; 0,07 kg

Equalizing linkage 380 PP; 0,07 kg



Poz. 6

Nr kat.: 660068710

Edscha TS: 40 38 068 710

Komplet linek zabezpieczających; 0,30 kg

Safety rope set; 0,30 kg

Części zamienne - przód · Spare parts front



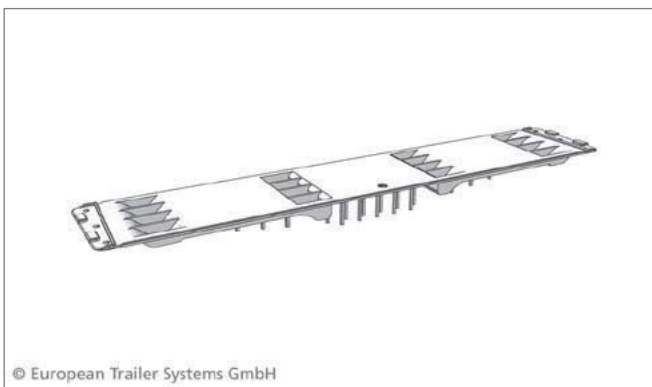
Bez nr poz.

Nr kat.: 660854310

Edscha TS: 41 00 085 431

Linka zabezpieczająca Ø 4 mm, do mocowania burty czołowej, ze stali ocynkowanej, długość ok.1000 mm; 0,05 kg

Safety cable Ø 4 mm, for headboard connection, zinc plated steel; length approx. 1000 mm; 0.05 kg



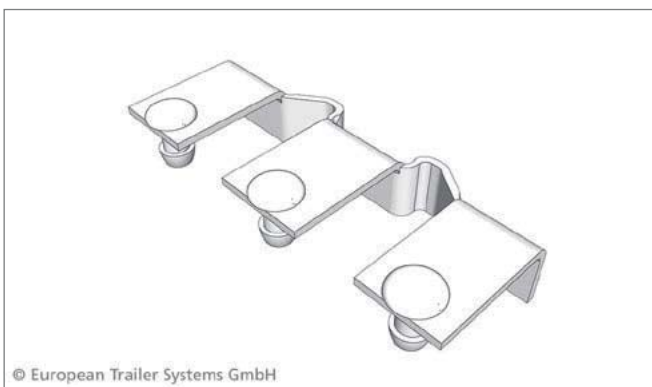
Poz. 7

Nr kat.: 660037860

Edscha TS: 40 38 037 860

Zawias składany z tworzywa sztucznego 570 TIR; 0,19 kg

Plastic flap hinge 570 TIR; 0,19 kg



Poz. 8

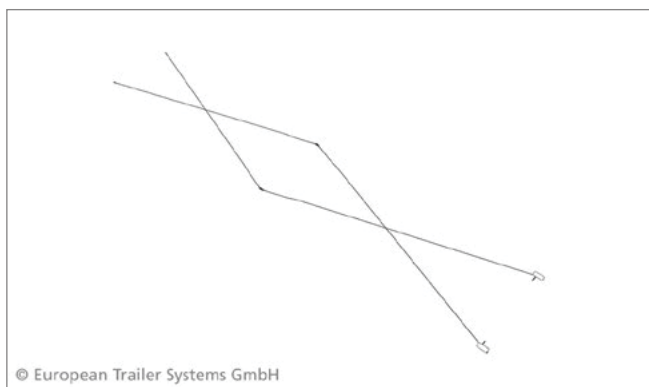
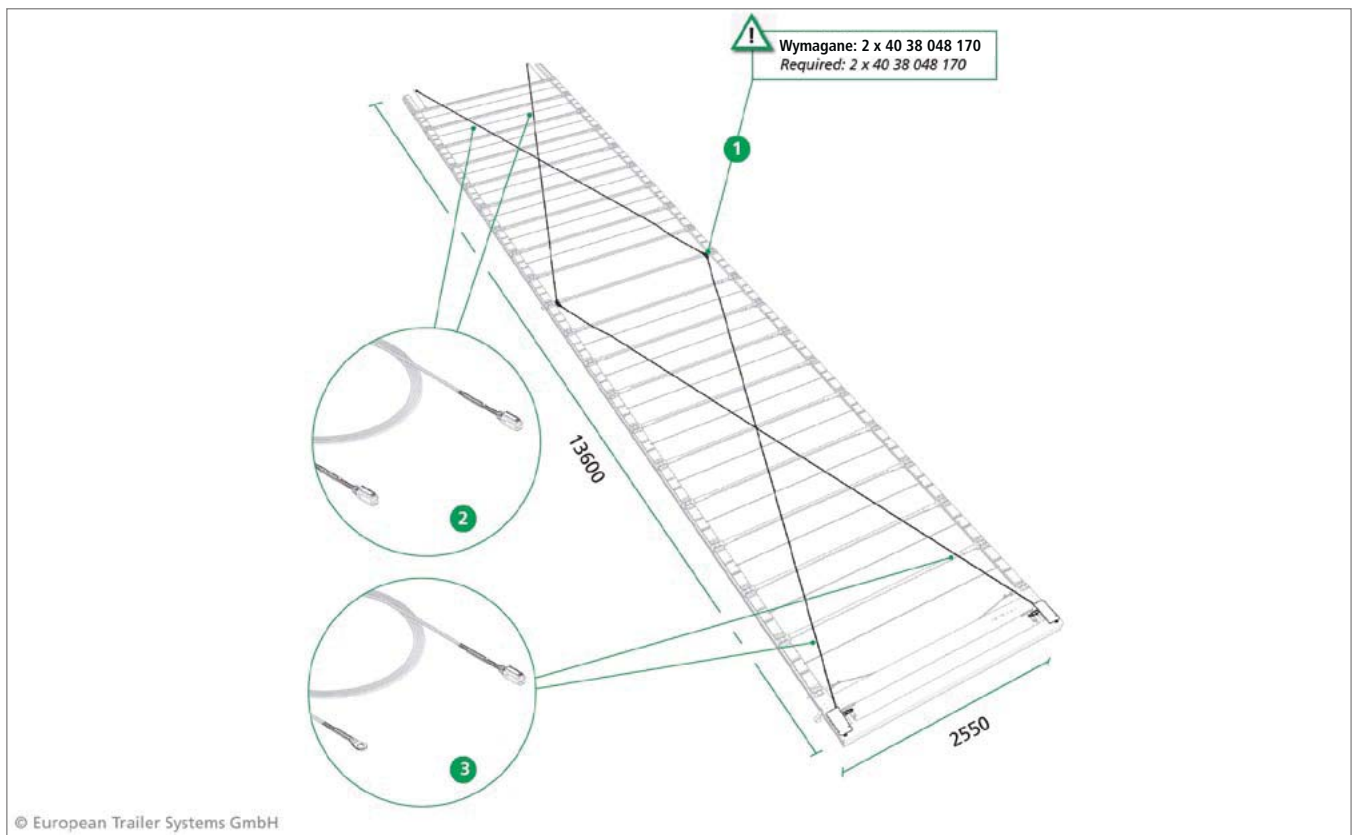
Nr kat.: 660050160

Edscha TS: 40 38 050 160

Blokada (kpl.) CS-Lite Vol. i CS-Lite Plus połączona siłowo; 0,15 kg

Locking set CS-Lite Vol. & CS-Lite Plus non-positive; 0,15 kg

Części zamienne · Spare parts



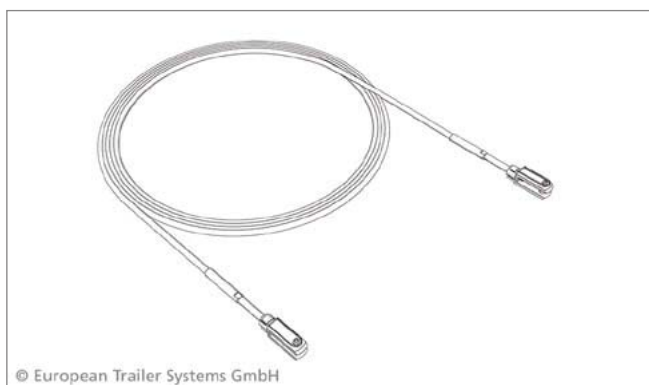
Poz. 1

Na zamówienie · on request

Edscha TS: 40 38 053 830

Usztywnienie dachu za pomocą 4-linek CS-Lite Vol. i CS-Lite Plus (zestaw do późniejszej zabudowy; 5,72 kg

Retrofit kit roof reinforcement 4 rope CS-Lite Vol. & CS-Lite Plus; 5,72 kg



Poz. 2

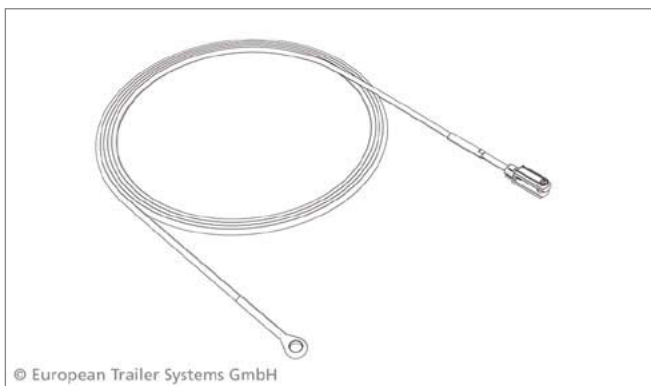
Nr kat.: 660053920

Edscha TS: 40 38 053 920

Linka z drutu 6760 z końcówkami widelkowymi po obu stronach; 1,10 kg

Rope 6760 (jaw/jaw terminal); 1,10 kg

Części zamienne · Spare parts



Poz. 3

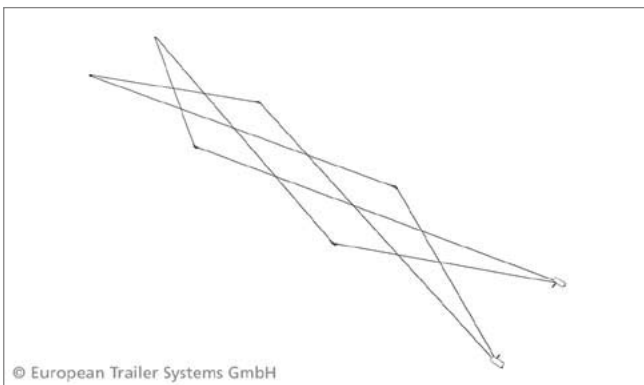
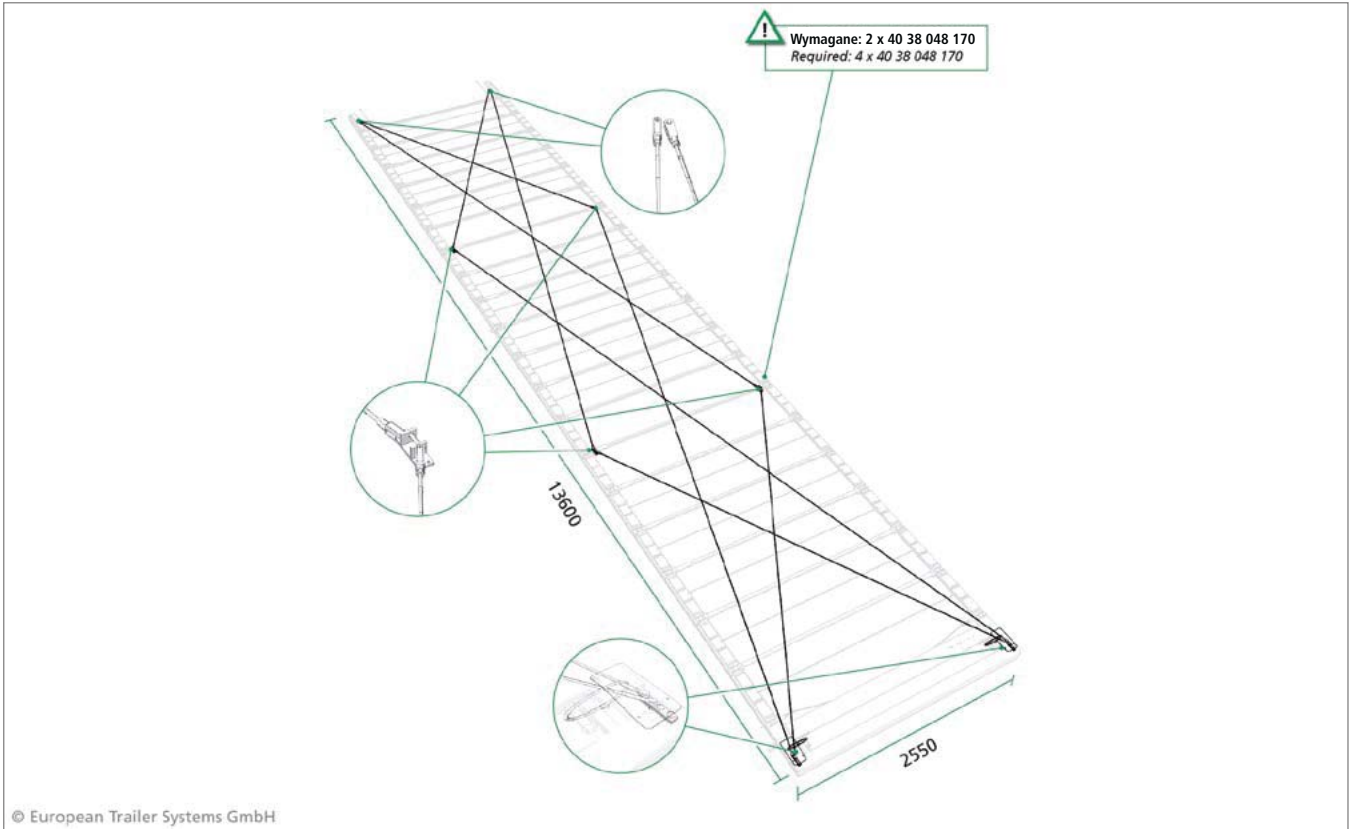
Nr kat.: 660053940

Edscha TS: 40 38 053 940

Linka z drutu 7260 z końcówkami oczko/ widełki); 0,74 kg

Rope 7260 (eye/jaw terminal); 0,74 kg

Części zamienne · Spare parts



Poz. 1

Na zamówienie  request

Edscha TS: 40 38 045 080

Usztywnienie dachu za pomocą 8-linek CS-Lite Vol. i CS-Lite Plus (13600); 12,00 kg

Roof reinforcement 8 rope CS-Lite Vol. & CS-Lite Plus (13600); 12,00 kg

Części zamienne · Spare parts



Poz. -

Nr kat.: 660728290

Edscha TS: 40 00 072 829

Sprężyna gazowa 500 N; 0,12 kg

Gas spring 500 N; 0,12 kg



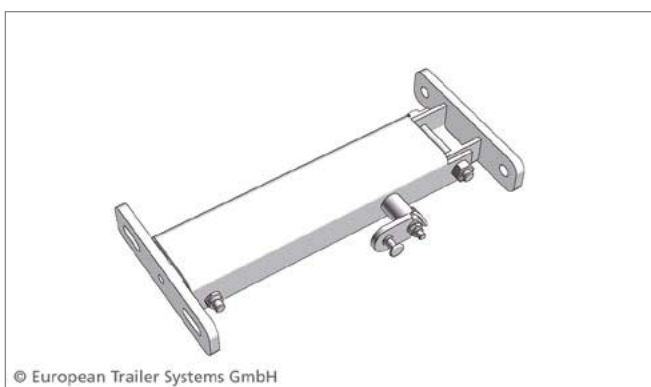
Poz. -

Nr kat.: 660750990

Edscha TS: 40 00 075 099

Sprężyna gazowa 700 N; 0,14 kg

Gas spring 700 N; 0,14 kg



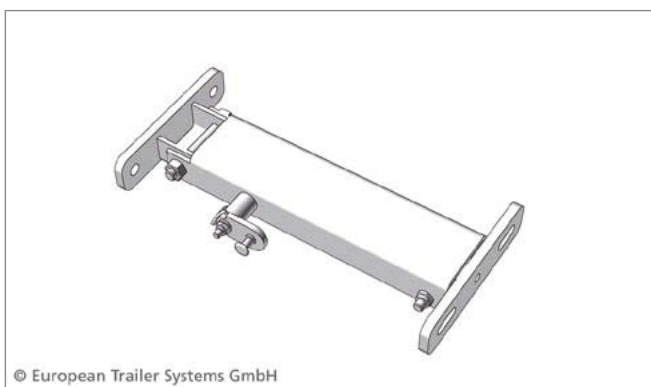
Poz. -

Nr kat.: 660027254

Edscha TS: 40 38 027 254

Automatyczny mechanizm nastawczy 2 x 500 N, lewy, z blokadą wózka końcowego do usztywnienia portalu tylnego; 2,48 kg

Automatic adjustment mechanism 2 x 500 N left with locking for end carriage for rear portal reinforcement; 2,48 kg



Poz. -

Nr kat.: 660027264

Edscha TS: 40 38 027 264

Automatyczny mechanizm nastawczy 2 x 500 N, prawy, z blokadą wózka końcowego do usztywnienia portalu tylnego; 2,51 kg

Automatic adjustment mechanism 2 x 500 N right with locking for end carriage for rear portal reinforcement; 2,51 kg

Części zamienne · Spare parts



Poz. -

Nr kat.: 660027301

Edscha TS: 40 38 027 301

Automatyczny mechanizm nastawczy. 2 x 500 N, kpl.; 5,50 kg

Automatic fold up set 2 x 500 N cpl.; 5,50 kg



Poz. -

Nr kat.: 660027300

Edscha TS: 40 38 027 300

Automatyczny mechanizm nastawczy. 1 x 700 N, kpl.; 5,50 kg

Automatic fold up set 1 x 700 N cpl.; 5,50 kg

Pojedyncze części zamienne Sesam *Spare parts*

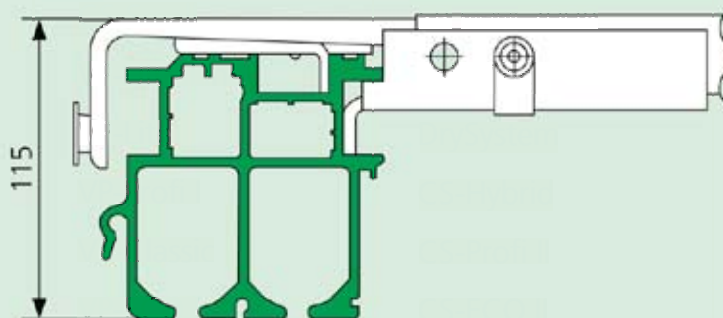
CS-Eco I

PL/EN
2022/23

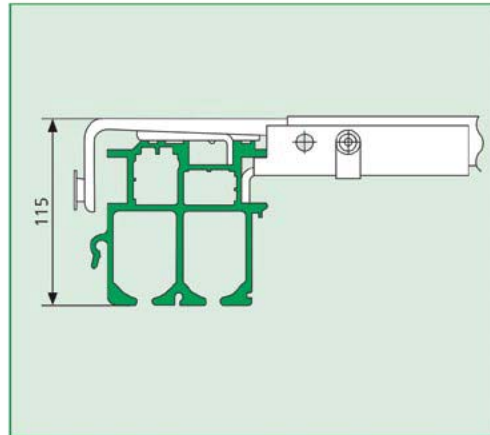


Prospekty z opisem produktów Edscha i Sesam można pobrać na stronie internetowej www.suer.pl

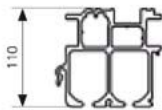
Wszystkie przedstawione tu produkty są również dostępne w naszym sklepie internetowym.



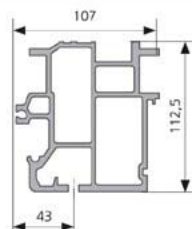
Konstrukcja dachu · **Struktura**



Belka aluminiowa
Aluminum beam: **32 506**

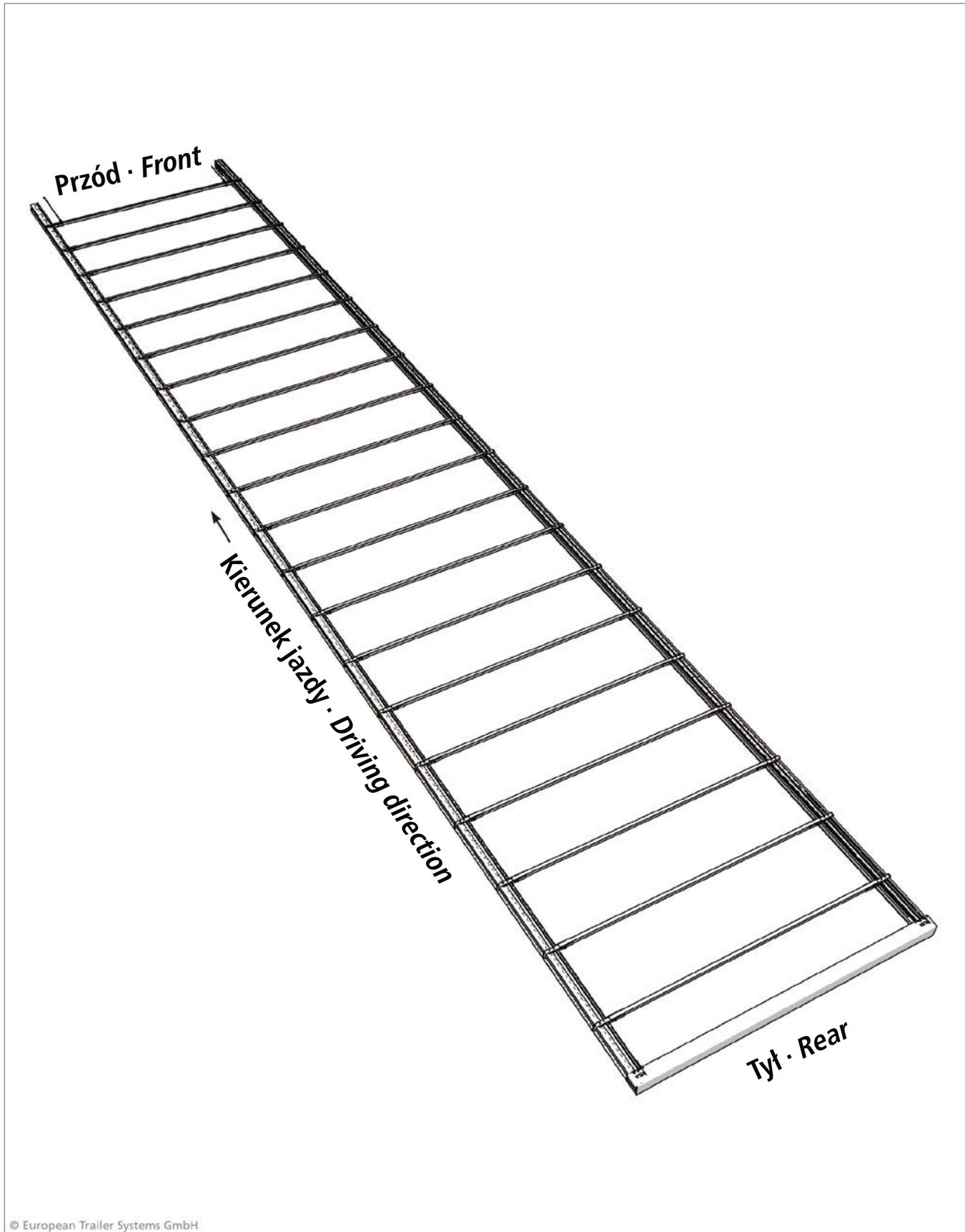


Belka aluminiowa
Aluminum beam: **1 005 022**

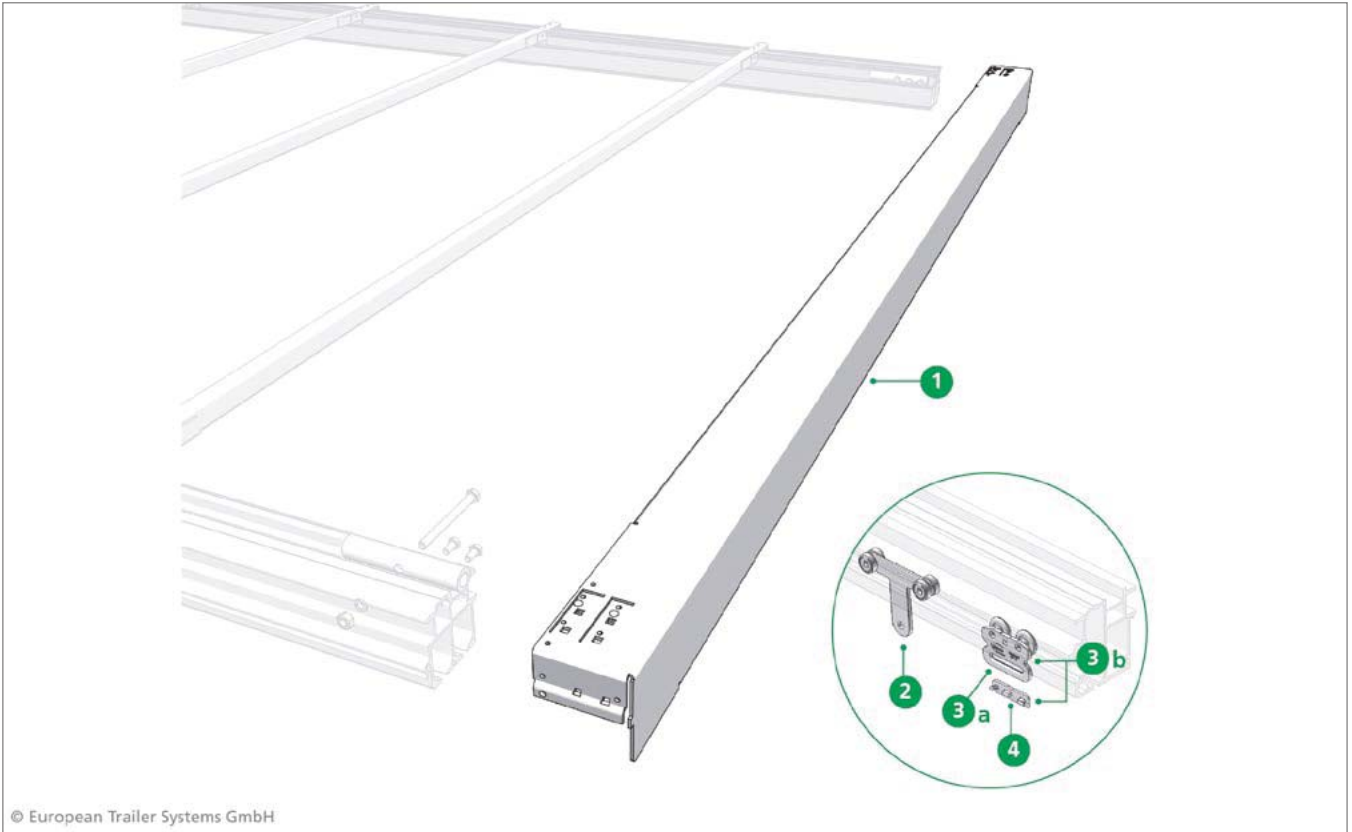


Belka aluminiowa
Aluminum beam: **38 059 180**

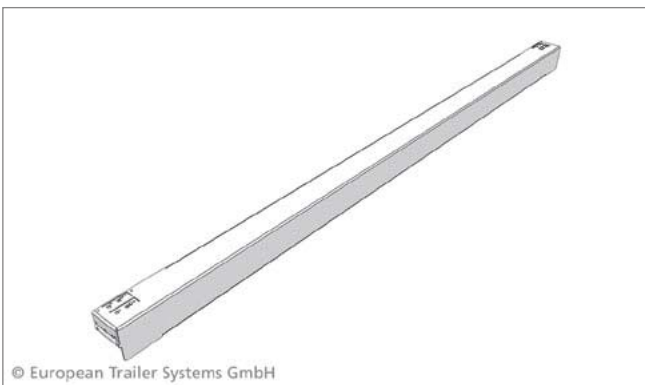
Widok ogólny ·    



Części zamienne - tył · Spare parts rear



© European Trailer Systems GmbH



© European Trailer Systems GmbH

Poz. 1

Nr kat.: 660048340

Edscha TS: 40 38 048 340

Belka portalowa CS 2550 H=113, bez otworów; 18,43 kg
Gantry beam CS 2550 H=113 unpunched; 18,43 kg



© European Trailer Systems GmbH

Poz. 2

Nr kat.: 660048420

Edscha TS: 40 38 048 420

Wózek do kłonic - wersja Vol./Std/Univ.; 0,03 kg
Stanchion roller carrier Vol./Std/Univ.; 0,03 kg

Części zamienne - tył · Spare parts rear



Poz. 3a

Nr kat.: 660085810

Edscha TS: 40 38 085 810

Rolka boczna do plandeki bez zacisku; 0,20 kg

Side tarpaulin roller without clip; 0,20 kg



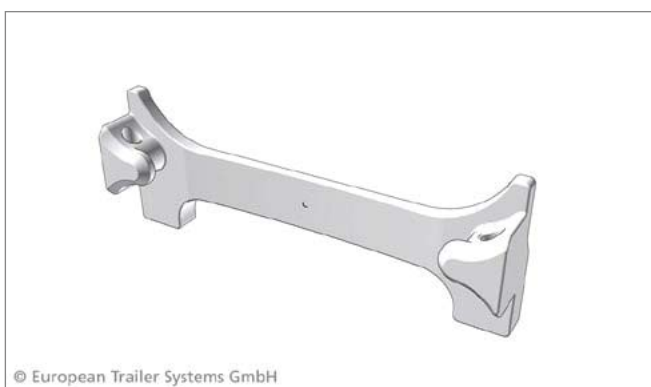
Poz. 3b

Nr kat.: 660085800

Edscha TS: 40 38 085 800

Rolka boczna do plandeki z zaciskiem; 0,22 kg

Side tarpaulin roller with clip; 0,22 kg



Poz. 4

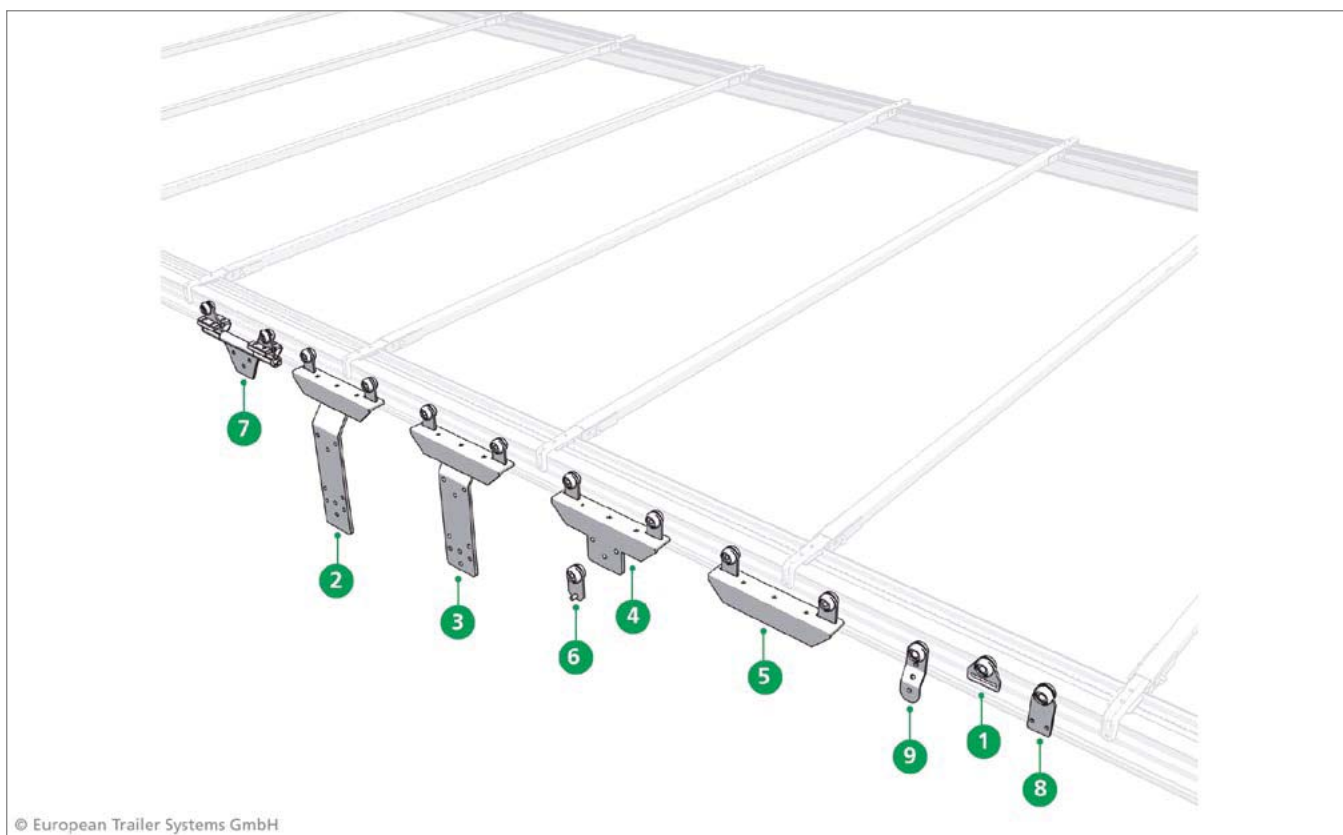
Nr kat.: 660079750

Edscha TS: 40 38 079 750

Zacisk ochronny do rolki plandeki; 0,01 kg

Safety-clip for tarpaulin roller; 0,01 kg

Części zamienne - środek · Spare parts    



Poz. 1

Nr kat.: 660323360

Edscha TS: 40 00 032 336

Rolka do pasa mocującego; 0,16 kg

Belt roller; 0,16 kg



Poz. 2

Nr kat.: 660032400

Edscha TS: 40 38 032 400

Wózek rolkowy do kłonic (nadaje się tylko do rolek do planeki 40 38 031 360); 3,89 kg

Stanchion roller carrier (to be used with curtain roller 40 38 031 360 only); 3,89 kg

Części zamienne - środek · Spare parts



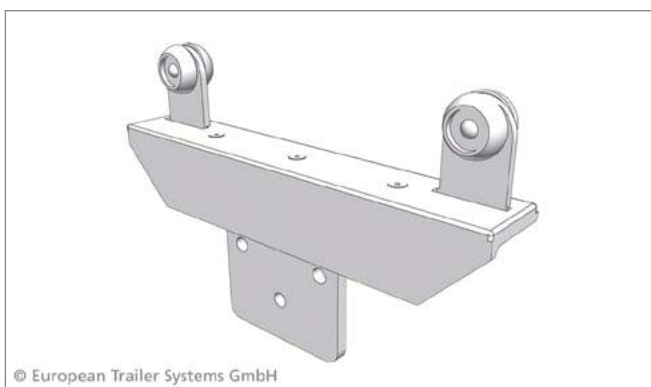
Poz. 3

Nr kat.: 660031490

Edscha TS: 40 38 031 490

Wózek rolkowy do kłonic; 3,61 kg

Stanchion roller carrier; 3,61 kg



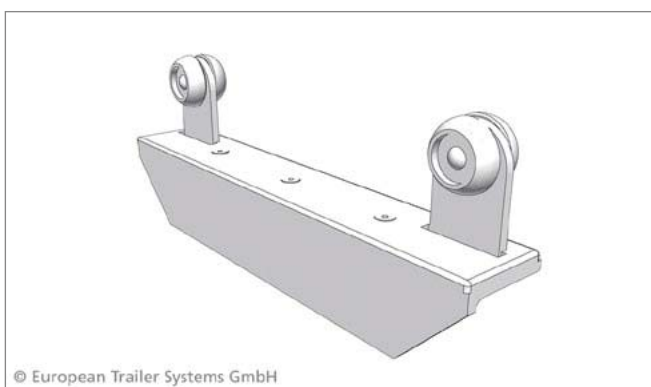
Poz. 4

Nr kat.: 660031950

Edscha TS: 40 38 031 950

Wózek rolkowy do kłonic; 1,97 kg

Stanchion roller carrier; 1,97 kg



Poz. 5

Nr kat.: 660032100

Edscha TS: 40 38 032 100

Wózek rolkowy do kłonic; 1,47 kg

Stanchion roller carrier; 1,47 kg



Poz. 6

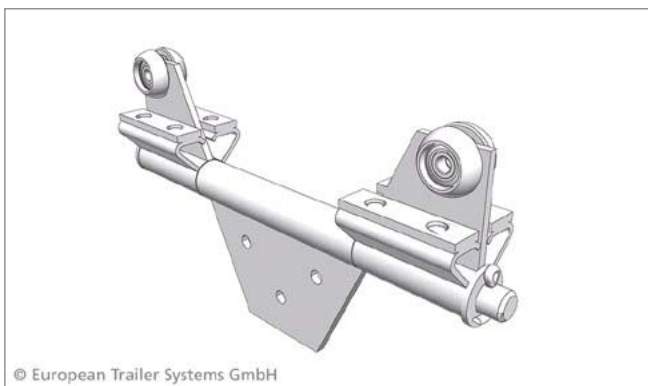
Nr kat.: 660030450

Edscha TS: 40 38 030 450

Wózek rolkowy do kłonic, obrotowy; 0,17 kg

Stanchion roller carriage rotatable; 0,17 kg

Części zamienne - środek · Spare parts



Poz. 7

Nr kat.: 660025390

Edscha TS: 40 38 025 390

Wózek rolkowy do kłonic, obrotowy; 2,79 kg

Stanchion roller carriage rotatable; 2,79 kg



Poz. 8

Nr kat.: 660830060

Edscha TS: 40 00 083 006

Rolka boczna do plandeki, prosta; 0,23 kg

Side tarpaulin roller straight; 0,23 kg



Poz. 9

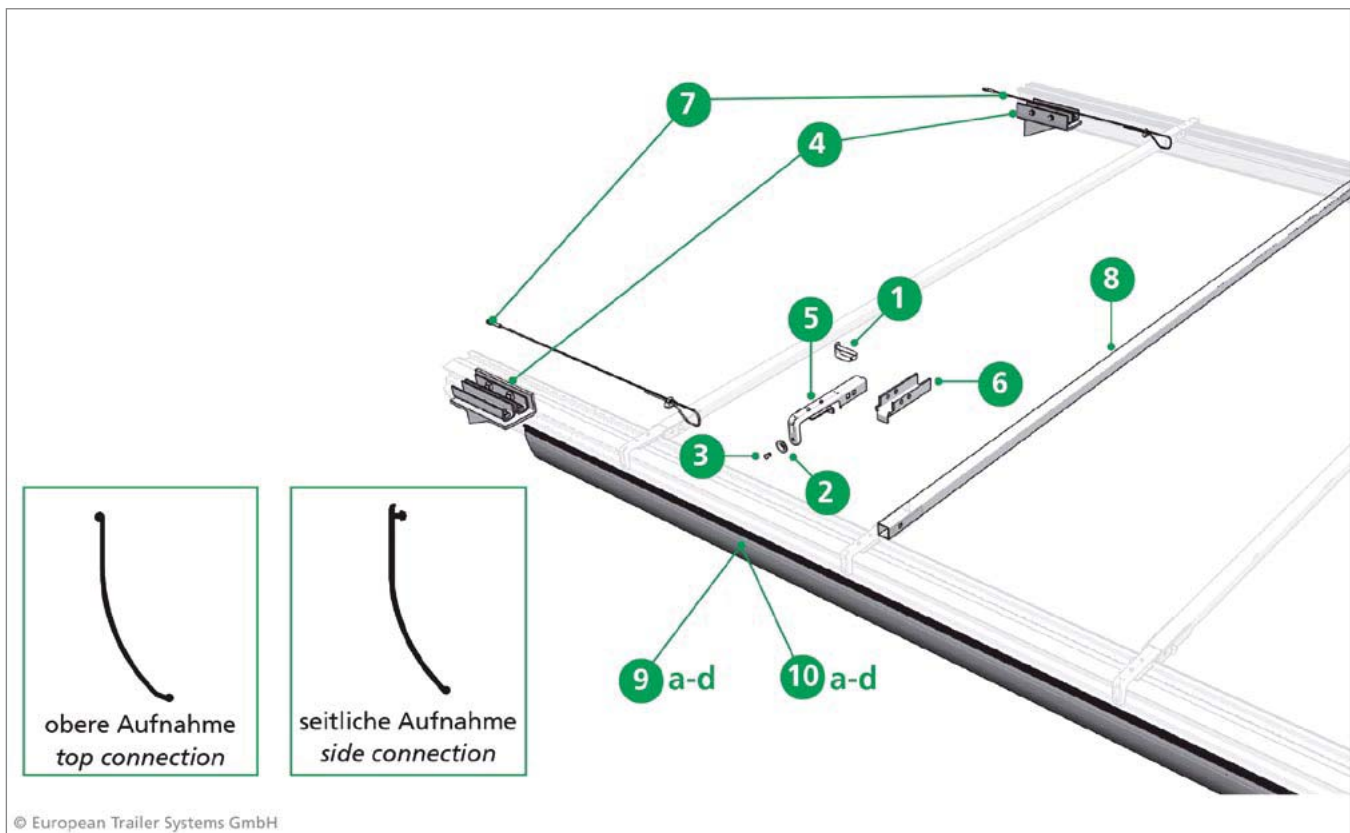
Nr kat.: 660031360

Edscha TS: 40 38 031 360

Rolka boczna do plandeki, z wygięciem; 0,24 kg

Side tarpaulin roller offset; 0,24 kg

Części zamienne - przód · Spare parts 



Poz. 1

Nr kat.: 66085200

Edscha TS: 40 00 085 520

Trzpień nasadowy \varnothing 8; 0,03 kg

Rig pin \varnothing 8; 0,03 kg



Poz. 2

Nr kat.: 660633950

Edscha TS: 40 00 063 395

Tarcza mocująca; 0,01 kg

Fixing disc; 0,01 kg

Części zamienne - przód · Spare parts front



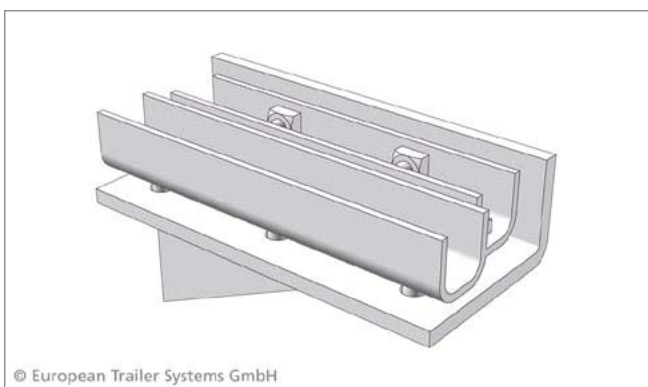
Poz. 3

Nr kat.: 660305430

Edscha TS: 40 01 005 194

Nit zrywalny 5 x 10; 0,00 kg

Blind rivet 5 x 10; 0,00 kg



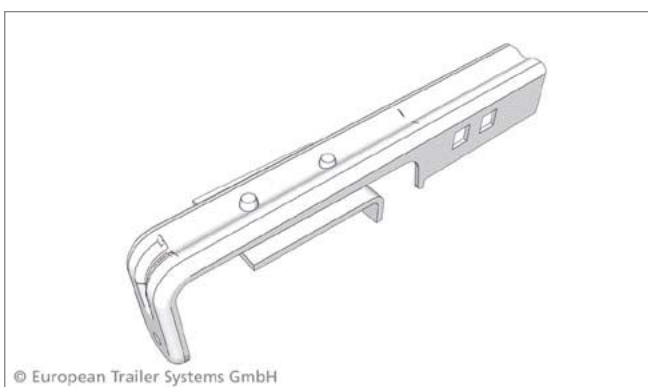
Poz. 4

Nr kat.: 660029750

Edscha TS: 40 38 029 750

Zestaw montażowy Universal Classic, przedni i tylni; 8,00 kg

Assembly kit CS Universal Classic front & rear; 8,00 kg



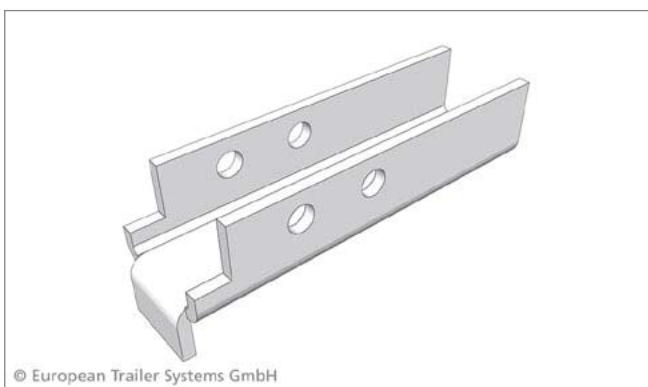
Poz. 5

Nr kat.: 660031620

Edscha TS: 40 38 031 620

Uchwyt plandeki ECO100; 0,23 kg

Tarpaulin bracket ECO100; 0,23 kg



Poz. 6

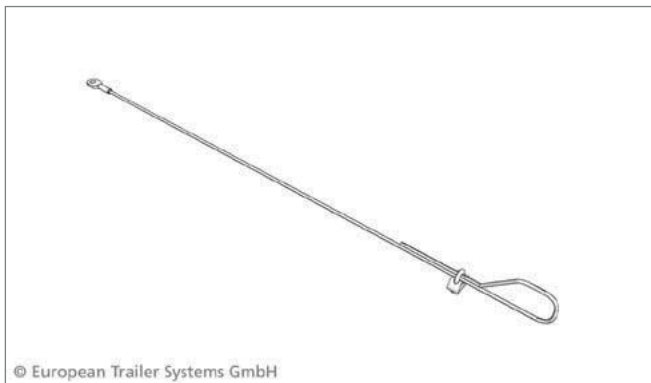
Nr kat.: 660031610

Edscha TS: 40 38 031 610

Szyna „U”; 0,33 kg

Rail-U; 0,33 kg

Części zamienne - przód · Spare parts front



Poz. 7

Nr kat.: 660068710

Edscha TS: 40 38 068 710

Komplet linek zabezpieczających; 0,30 kg

Safety rope set; 0,30 kg



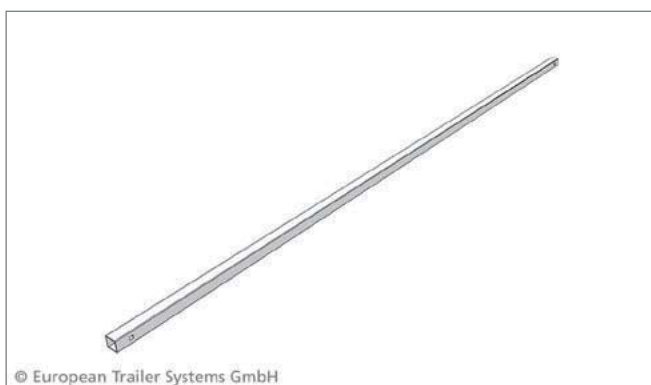
Bez nr poz.

Nr kat.: 660854310

Edscha TS: 41 00 085 431

Linka zabezpieczająca Ø 4 mm, do mocowania burty czołowej, ze stali ocynkowanej, długość ok.1000 mm; 0,05 kg

Safety cable Ø 4 mm, for headboard connection, zinc plated steel; length approx. 1000 mm; 0.05 kg



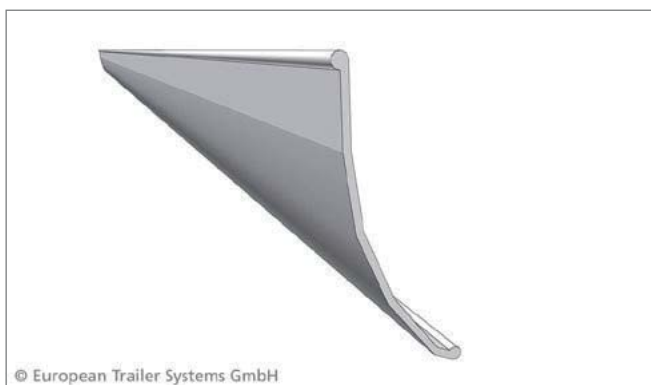
Poz. 8

Nr kat.: 660034640

Edscha TS: 40 38 034 640

Poprzeczka 30 x 30 x 1,5 x 2310, z otworami, (AB 2550); 3,00 kg

Bow 30 x 30 x 1,5 x 2310 punched (AB 2550); 3,00 kg



Poz. 9a

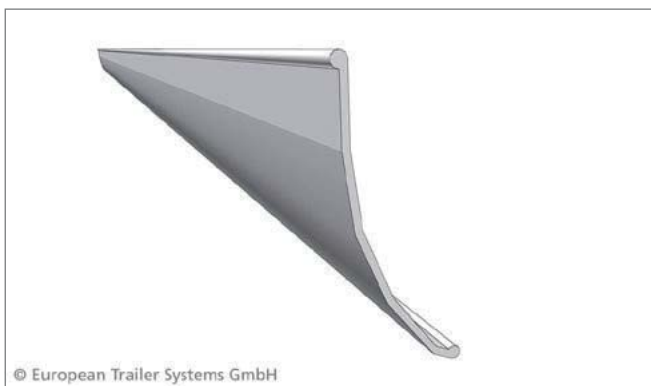
Nr kat.: 660087430

Edscha TS: 40 38 087 430

Uszczelki profilowe 14000 x 120, szare, wersja Universal Classic, w rolce; 6,60 kg

PVC pelmet 14000 x 120 grey Universal Classic (roll); 6,60 kg

Części zamienne - przód · Spare parts front



Poz. 9b

Nr kat.: 660087420

Edscha TS: 40 38 087 420

Uszczelki profilowe 33000 x 120, szare, wersja Universal Classic, w rolce; 21,60 kg

PVC pelmet 33000 x 120 grey Universal Classic (roll); 21,60 kg



Poz. 9c

Nr kat.: 660087450

Edscha TS: 40 38 087 450

Uszczelki profilowe 14000 x 120, czarne, wersja Universal Classic, w rolce; 7,20 kg

PVC pelmet 14000 x 120 black Universal Classic (roll); 7,20 kg



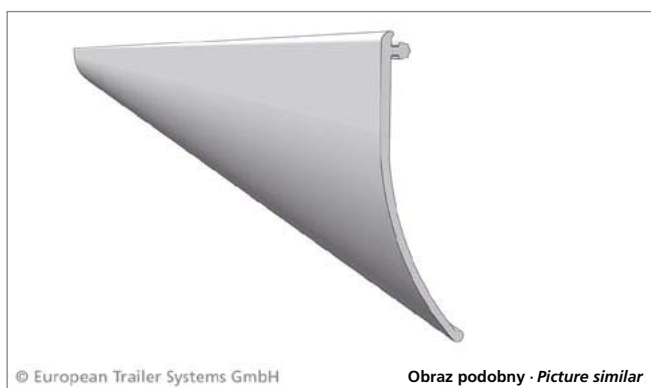
Poz. 9d

Nr kat.: 660758500

Edscha TS: 40 38 087 440

Uszczelki profilowe 33000 x 120, czarne, wersja Universal Classic, w rolce; 16,80 kg

PVC pelmet 33000 x 120 black Universal Classic (roll); 16,80 kg



Poz. 10a

Nr kat.: 660087340

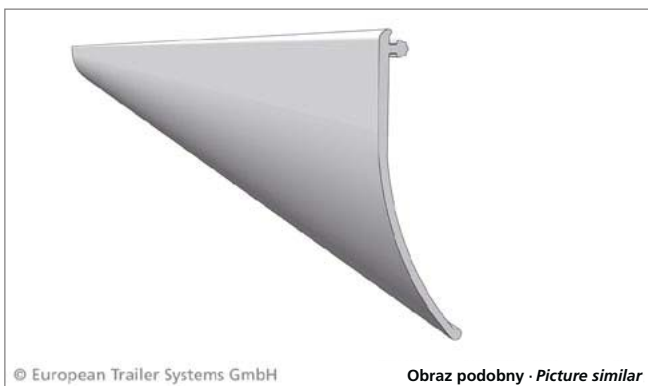
Edscha TS: 40 38 087 340

Uszczelki profilowe 13700 x 110, szare, wersja Volumen, w rolce; 7,20 kg

PVC pelmet 13700 x 110 grey Volume (roll); 7,20 kg

Obraz podobny · Picture similar

Części zamienne - przód · Spare parts front



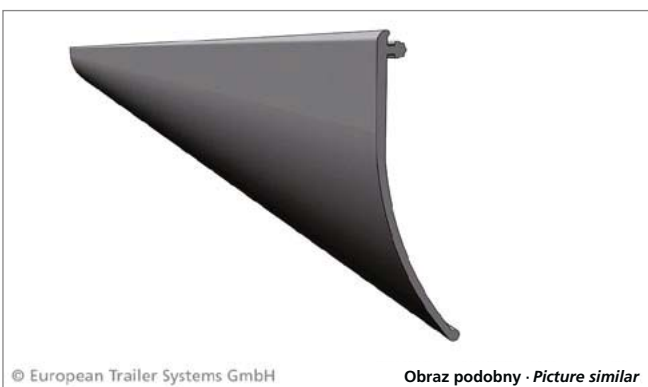
Poz. 10b

Nr kat.: 660087350

Edscha TS: 40 38 087 350

Uszczelki profilowe 18500 x 110, szare, wersja Volumen, w rolce; 10,60 kg

PVC pelmet 18500 x 110 grey Volume (roll); 10,60 kg



Poz. 10c

Nr kat.: 660087360

Edscha TS: 40 38 087 360

Uszczelki profilowe 13700 x 110, czarne, wersja Volumen, w rolce; 7,60 kg

PVC pelmet 13700 x 110 black side connection (roll); 7,60 kg



Poz. 10d

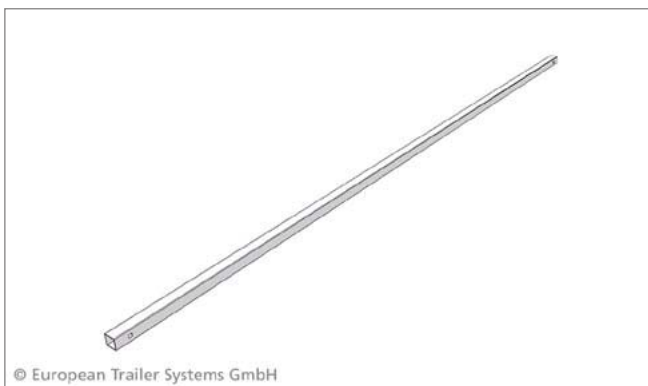
Nr kat.: 660087370

Edscha TS: 40 38 087 370

Uszczelki profilowe 18500 x 110, czarne, wersja Volumen, w rolce; 10,60 kg

PVC pelmet 18500 x 110 black Volume (roll); 10,60 kg

Części zamienne · *Spare parts*



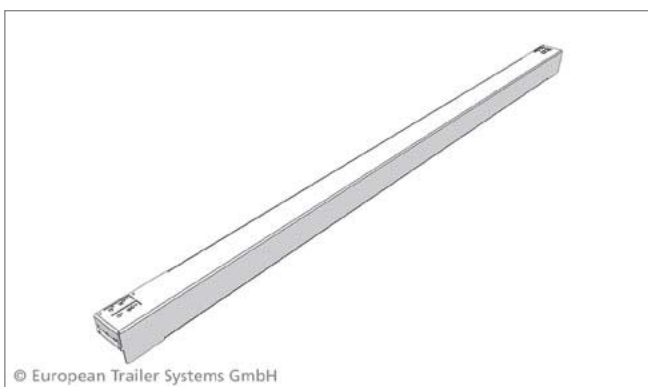
Poz. -

Nr kat.: 660034650

Edscha TS: 40 38 034 650

Poprzeczka 30 x 30 x 1,5 x 2330, z otworami, (AB 2570); 3,00 kg

Bow 30 x 30 x 1,5 x 2330 punched (AB 2570); 3,00 kg



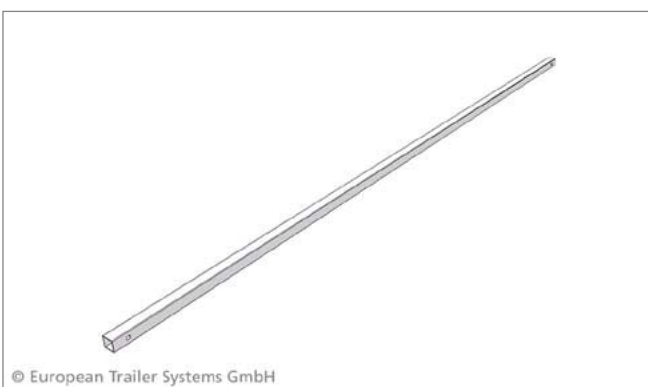
Poz. -

Nr kat.: 660048350

Edscha TS: 40 38 048 350

Belka portalowa CS 2570 H=113 bez otworów; 18,43 kg

Gantry beam CS 2570 H=113 unpunched; 18,43 kg



Poz. -

Nr kat.: 660040160

Edscha TS: 40 38 040 160

Poprzeczka 30 x 30 x 2 x 2310, z otworami, (AB 2550) DB*; 3,80 kg

Bow 30 x 30 x 2 x 2310 punched (AB 2550) DB; 3,80 kg*

DB – odpowiednia dla transportu kombinowanego i z atestem Deutsche Bahn

DB = suitable for combined use and aproved by German Railways

Pojedyncze części zamienne *Single Spare Parts*

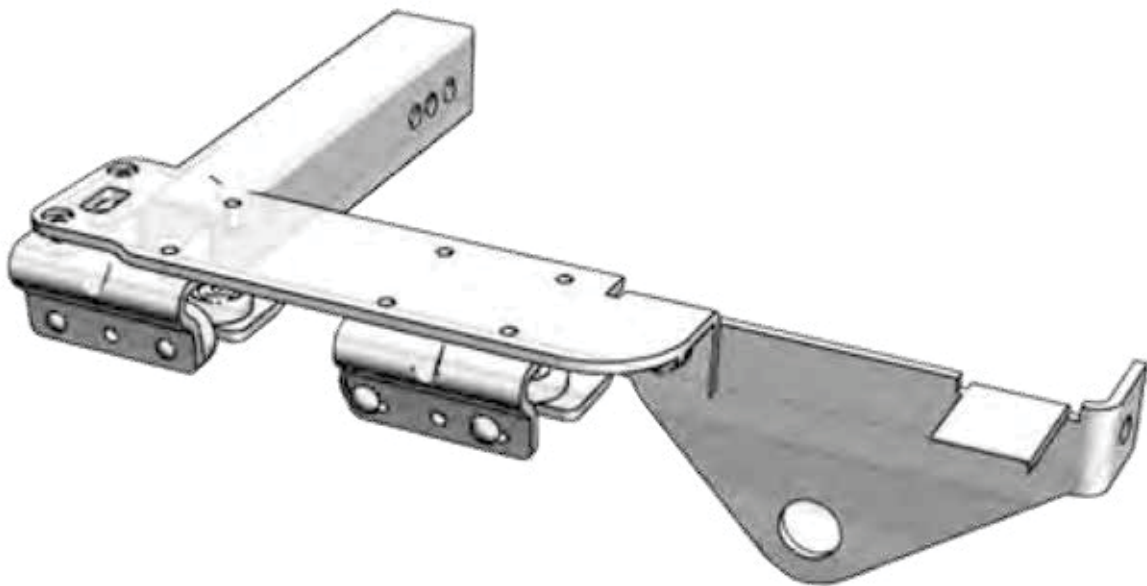
CS-Small

PL/EN
2022/23

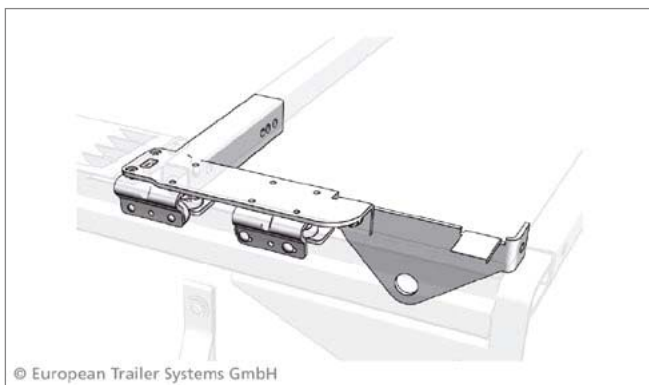
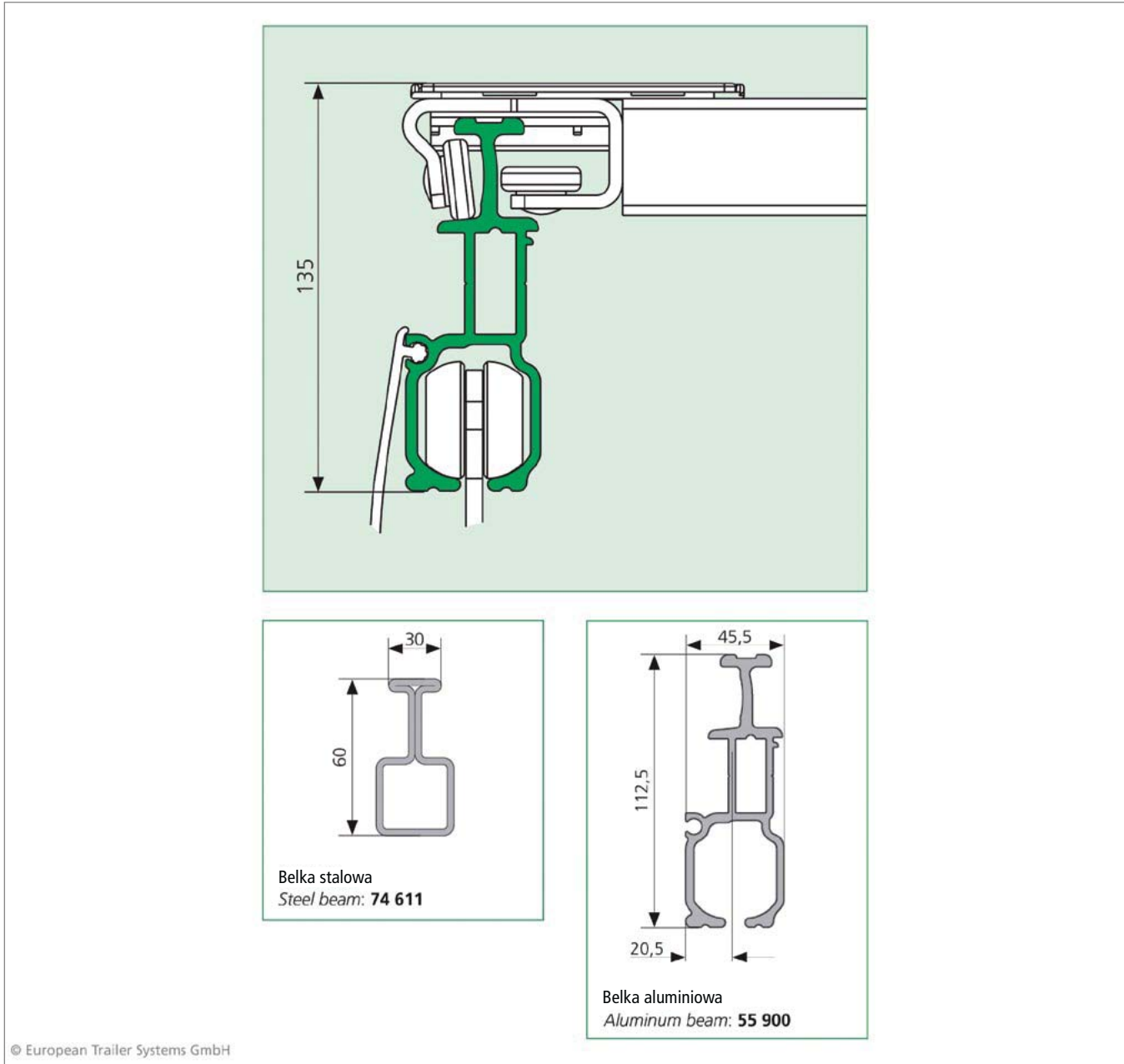


Prospekty z opisem produktów Edscha i Sesam można pobrać na stronie internetowej www.suer.pl

Wszystkie przedstawione tu produkty są również dostępne w naszym sklepie internetowym.

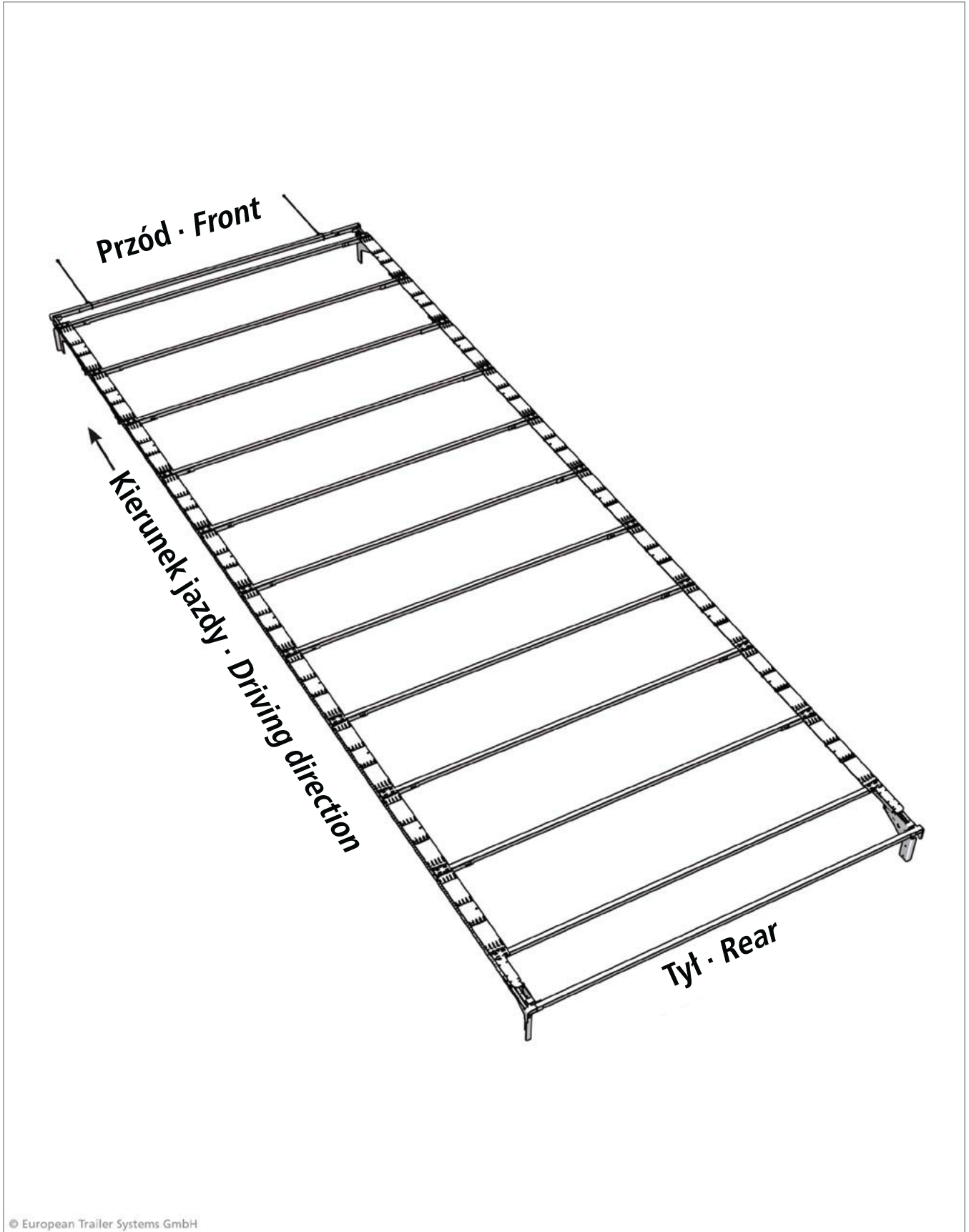


Konstrukcja dachu · Roof Structure

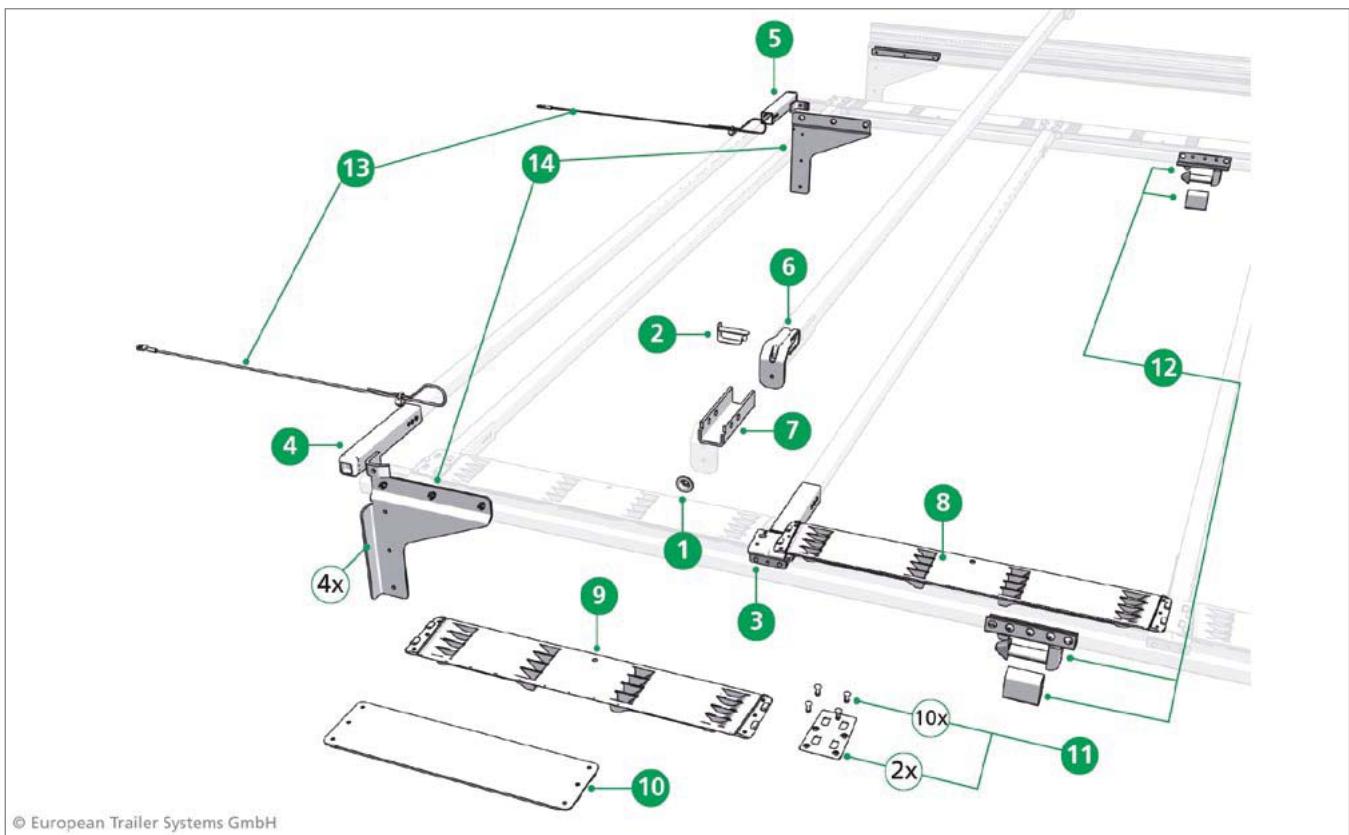


Cecha szczególna
Specific attribute

Widok ogólny · 



Części zamienne - przód · Spare parts front



© European Trailer Systems GmbH



© European Trailer Systems GmbH

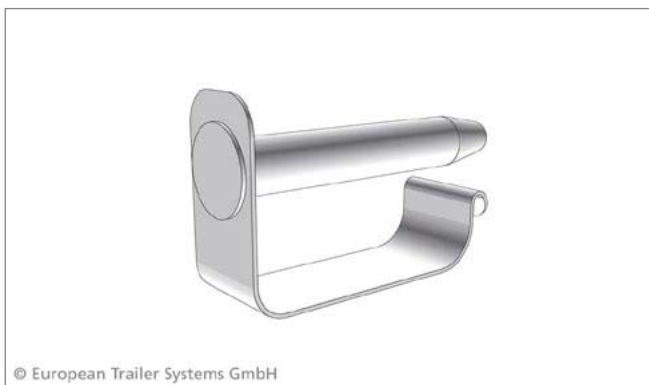
Poz. 1

Nr kat.: 660633950

Edscha TS: 40 00 063 395

Tarcza mocująca; 0,01 kg

Fixing disc; 0,01 kg



© European Trailer Systems GmbH

Poz. 2

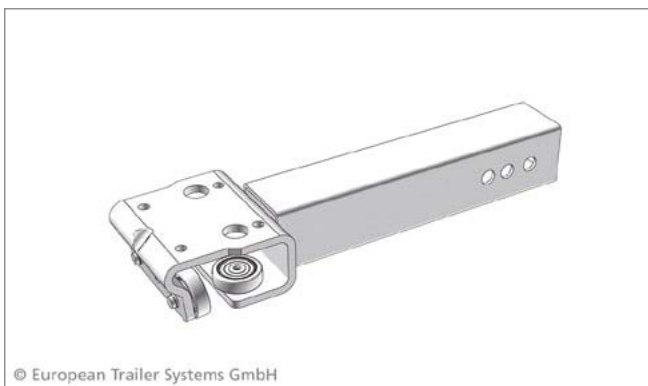
Nr kat.: 660855200

Edscha TS: 40 00 085 520

Trzpień nasadowy \varnothing 8; 0,03

kg Rig pin \varnothing 8; 0,03 kg

Części zamienne - przód · Spare parts front



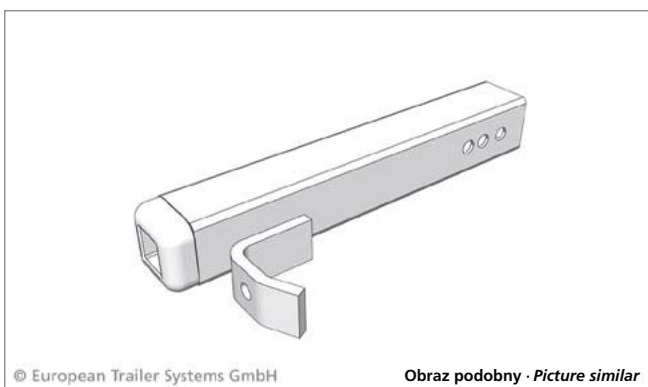
Poz. 3

Nr kat.: 660030130

Edscha TS: 40 38 030 130

Wózek rolkowy VP-Lite72; 0,70 kg

Roller carriage VP-Lite72; 0,70 kg



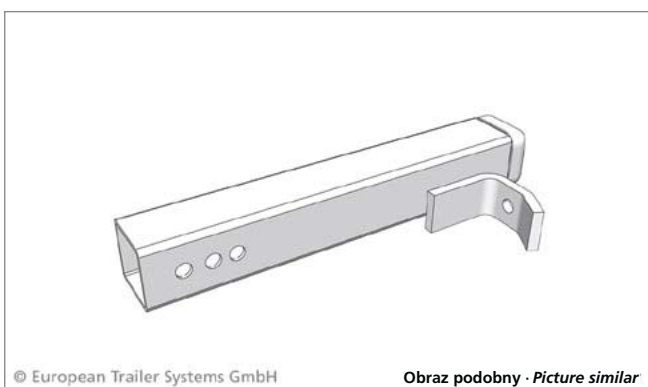
Poz. 4

Nr kat.: 660030950

Edscha TS: 40 38 030 950

Uchwyt poprzeczki burty czołowej, lewy; 0,55 kg

Bulkhead bow bracket left; 0,55 kg



Poz. 5

Nr kat.: 660030960

Edscha TS: 40 38 030 960

Uchwyt poprzeczki burty czołowej, prawy; 0,55 kg

Bulkhead bow bracket right; 0,55 kg



Poz. 6

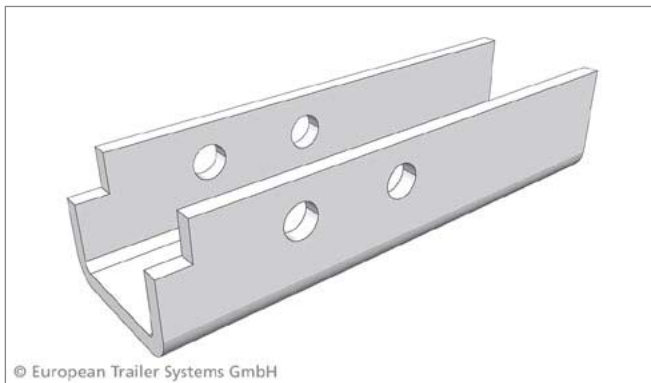
Nr kat.: 660033380

Edscha TS: 40 38 033 380

Uchwyt plandeki VP ECO; 0,18 kg

Tarpaulin bracket VP ECO; 0,18 kg

Części zamienne - przód · Spare parts front



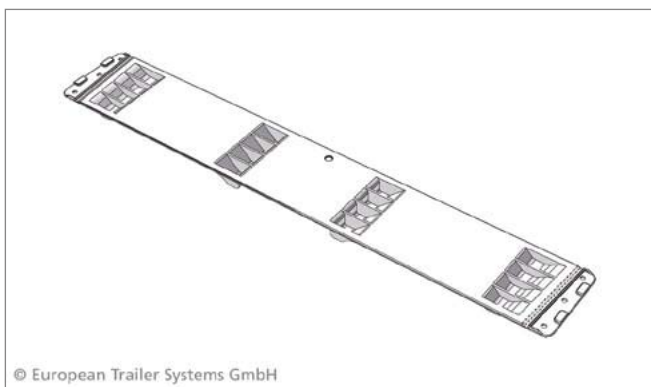
Poz. 7

Nr kat.: 660033390

Edscha TS: 40 38 033 390

Szyna-U VP ECO 65; 0,39 kg

Rail-U VP ECO 65; 0,39 kg



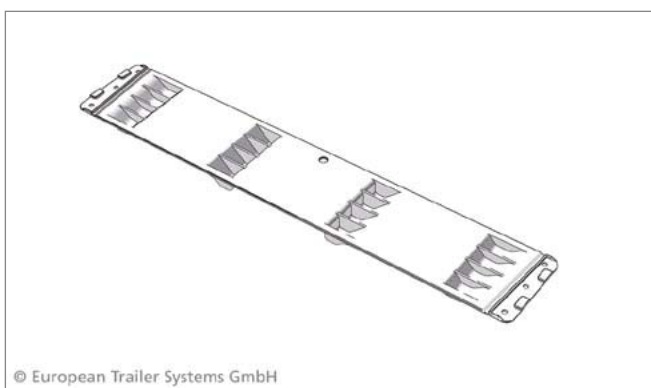
Poz. 8

Nr kat.: 660034110

Edscha TS: 40 38 034 110

Zawias składany z tworzywa sztucznego 650; 0,19 kg

Plastic flap hinge 650; 0,19 kg



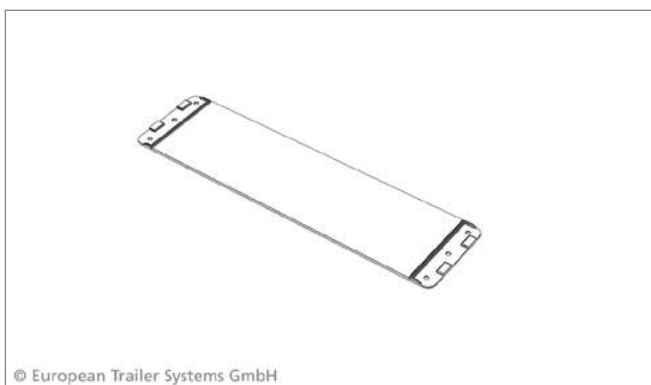
Poz. 9

Nr kat.: 660034210

Edscha TS: 40 38 034 210

Zawias składany z tworzywa sztucznego 570; 0,16 kg

Plastic flap hinge 570; 0,16 kg



Poz. 10

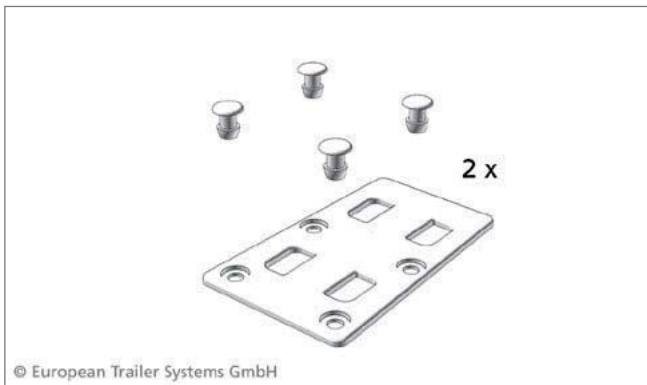
Nr kat.: 660035130

Edscha TS: 40 38 035 130

Przegub dachowy wyrównawczy 380 PP; 0,07 kg

Equalizing linkage 380 PP; 0,07 kg

Części zamienne - przód · Spare parts front



Poz. 11

Nr kat.: 660035910

Edscha TS: 40 38 035 910

Zestaw do montażu płyty podtrzymującej; 0,07 kg

Mounting kit holding plate; 0,07 kg



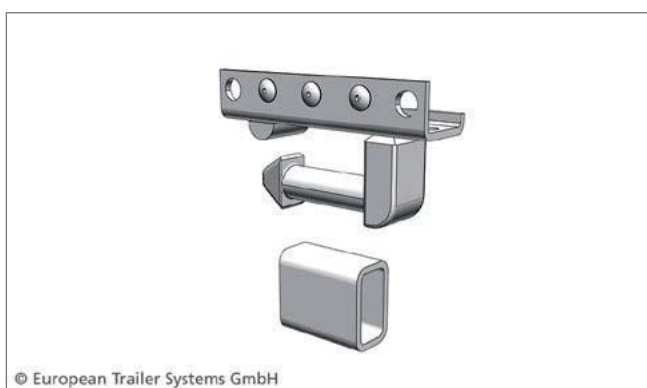
Bez numeru pozycji

Nr kat.: 660034120

Edscha TS: 40 38 034 120

Płyta podtrzymująca do przegubu dachowego, z tworzywa sztucznego; 0,015 kg

Clamping plate, for plastic link, plastic 0.015 kg



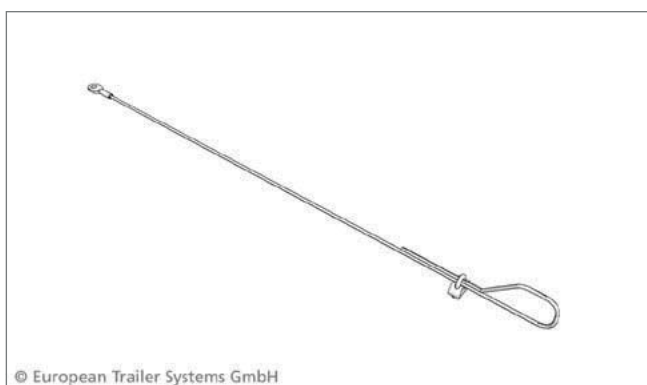
Poz. 12

Nr kat.: 660068700

Edscha TS: 40 38 068 700

Mocowanie słupka do dachu (część górna), kpl.; 2,00 kg

Pillar connection (top coupling) set; 2,00 kg



Poz. 13

Nr kat.: 660068710

Edscha TS: 40 38 068 710

Komplet linek zabezpieczających; 0,30 kg

Safety rope set; 0,30 kg

Części zamienne - przód · Spare parts front



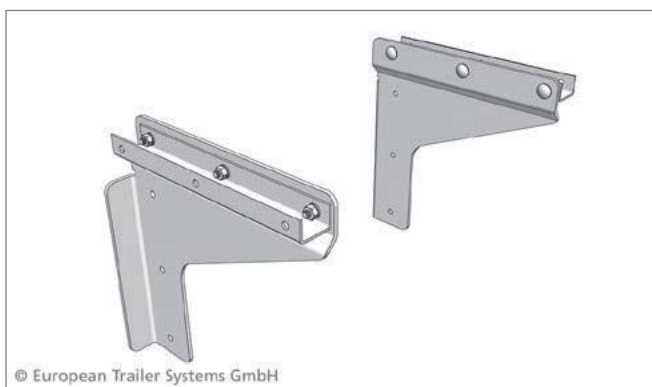
Bez nr poz.

Nr kat.: 660854310

Edscha TS: 41 00 085 431

Linka zabezpieczająca \varnothing 4 mm, do mocowania burty czołowej, ze stali ocynkowanej, długość ok. 1000 mm; 0,05 kg

Safety cable \varnothing 4 mm, for headboard connection, zinc plated steel; length approx. 1000 mm; 0.05 kg



Poz. 14

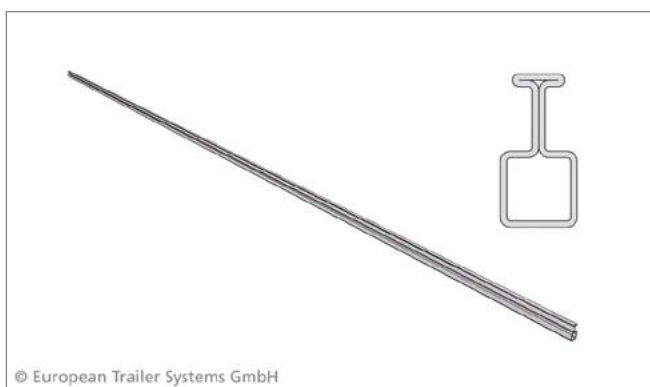
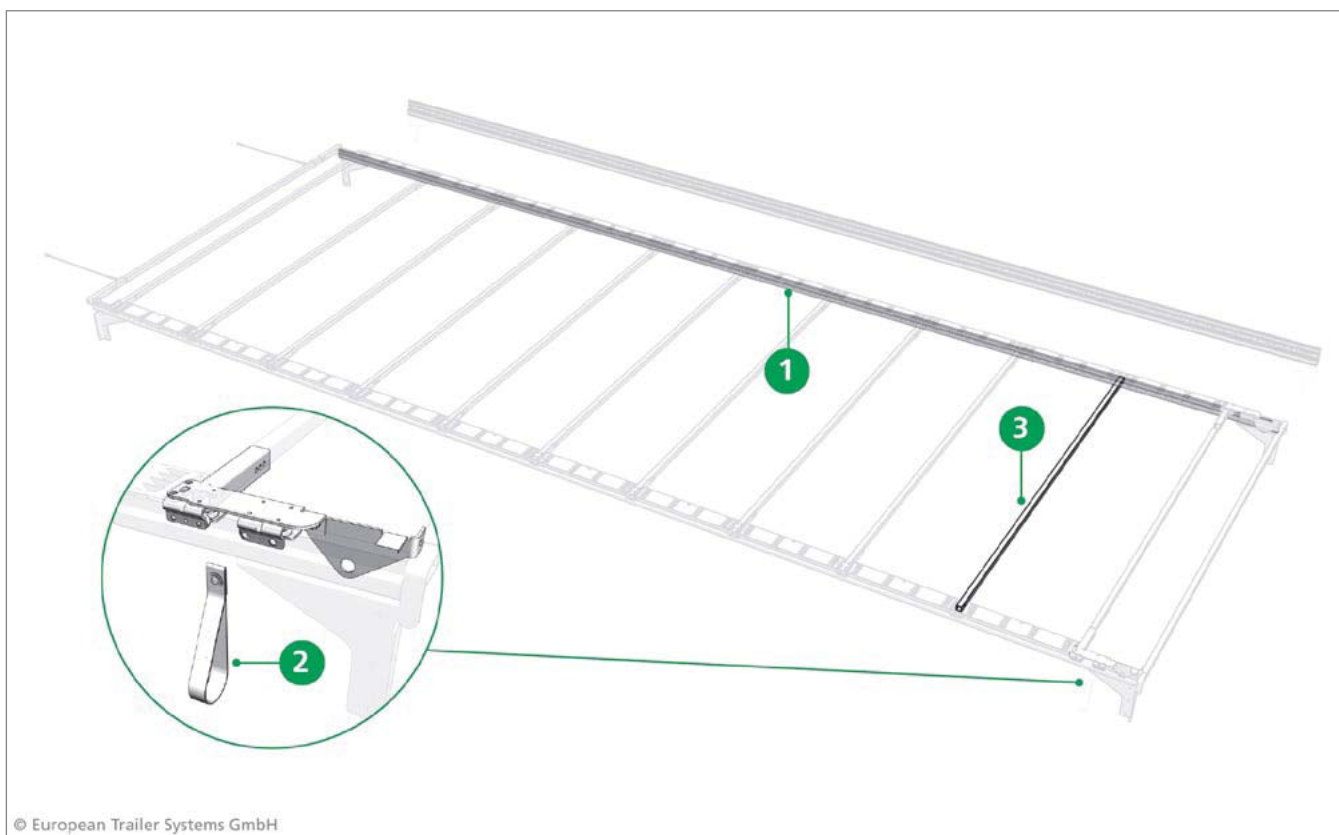
Nr kat.: 660035040

Edscha TS: 40 38 035 040

Zestaw do montażu kłonic narożnych (dla 4 naroży); 1,00 kg

Mounting kit corner pillar (for 4 corners); 1,00 kg

Części zamienne · Spare parts



Poz. 1

Nr kat.: 660746110

Edscha TS: 40 00 074 611

Szyna do dachu kurtynowego ze stali, długość 7.000; 25,70 kg
Rail frame, steel length 7.000; 25,70 kg



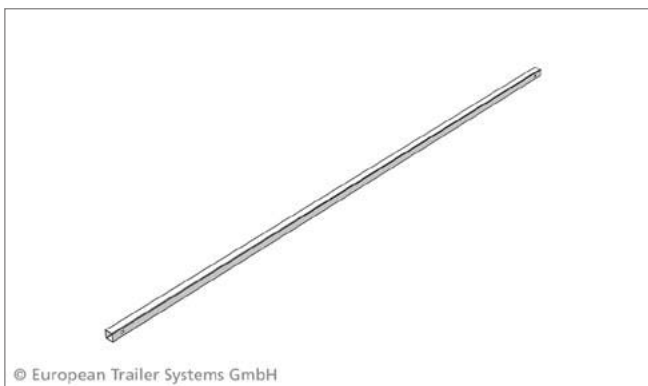
Poz. 2

Nr kat.: 660033041

Edscha TS: 40 38 033 041

Pas ściągający, kpl.; 0,02 kg
Pull strip cpl.; 0,02 kg

Części zamienne · Spare parts



Poz. 3

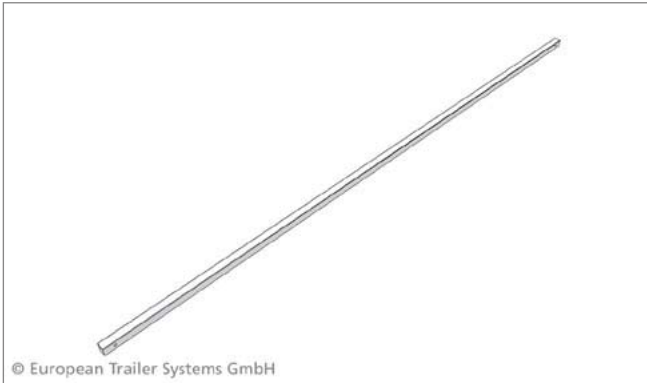
Nr kat.: 660035210

Edscha TS: 40 38 035 210

Poprzeczka 30 x 30 x 1,5 x 2185, z otworami, (AB 2550); 2,86 kg

Bow 30 x 30 x 1,5 x 2185 (AB 2550); 2,86 kg

Części zamienne · Spare parts



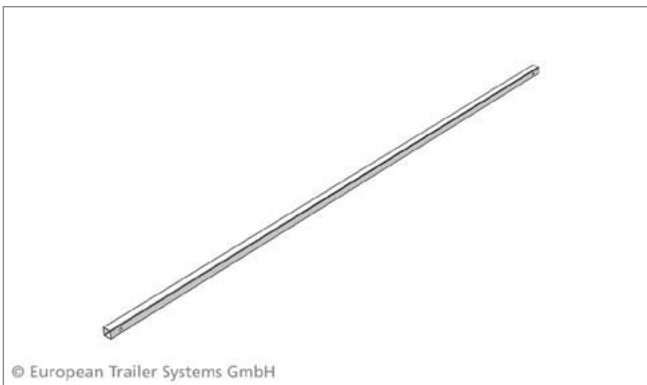
Poz. -

Nr kat.: 660068720

Edscha TS: 40 38 068 720

Poprzeczka 30 x 30 x 1,5 x 2450, z otworami, VP ECO AB2550; 2,90 kg

Bow 30 x 30 x 1,5 x 2450 punched VP ECO AB2550; 2,90 kg



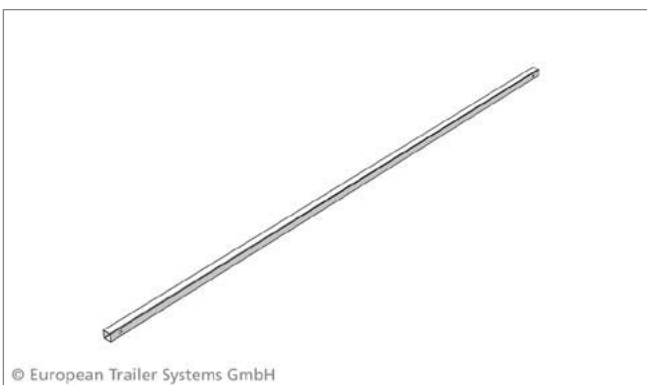
Poz. -

Na zamówienie · on request

Edscha TS: 40 00 000 806

Poprzeczka burty czołowej dla różnych szerokości zewnętrznych 2550 AB-335 mm VP Lite / VP ECO / CS Small

Bulkhead bow external width divergent 2550 AB-335 mm VP Lite / VP ECO / CS Small



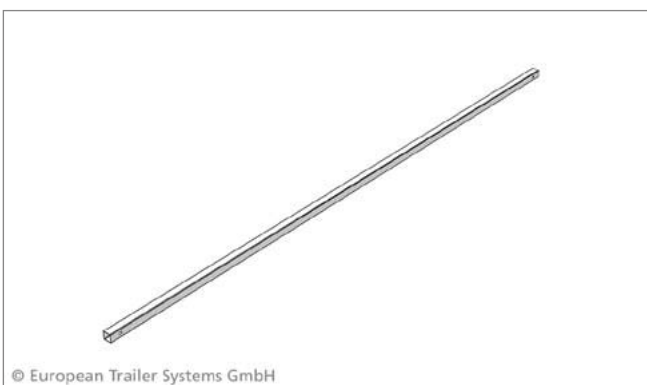
Poz. -

Na zamówienie · on request

Edscha TS: 40 00 000 807

Poprzeczka dla różnych szerokości: Szerokość zewnętrzna -100 mm 30 x 30 x 1,5 St32

Bulkhead bow for differing width: external width -100 mm 30 x 30 x 1,5 St32



Poz. -

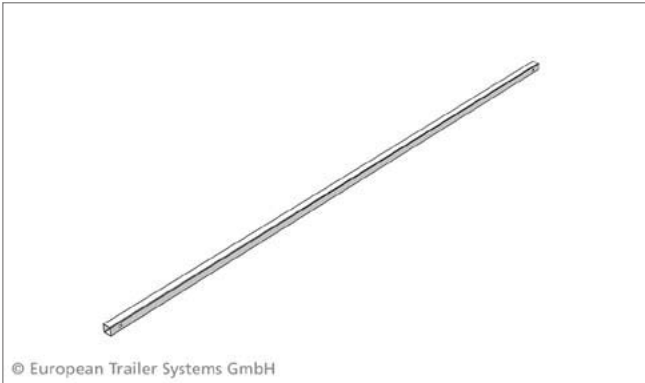
Na zamówienie · on request

Edscha TS: 40 00 000 808

Poprzeczka końcowa dla różnych szerokości CS Small

Rear roof bow for differing width CS Small

Części zamienne · Spare parts



Poz. -

Na zamówienie · on request

Edscha TS: 40 00 000 809

Poprzeczka dla różnych szerokości dachu: Szerokość zewnętrzna -100 mm 30 x 30 x 2 St52 DB*

*Bow for differing width: external width -100 mm 30 x 30 x 2 St52 DB**

DB – odpowiednia dla transportu kombinowanego i z atestem Deutsche Bahn DB
= suitable for combined use and aproved by German Railways

Pojedyncze części zamienne *Spare Parts* VP-UltraVine

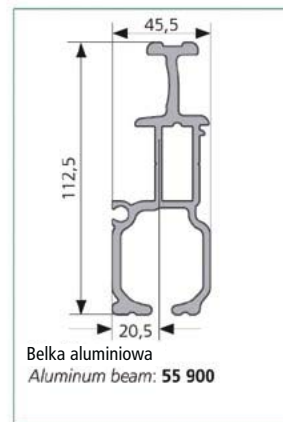
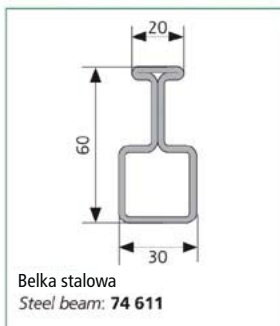
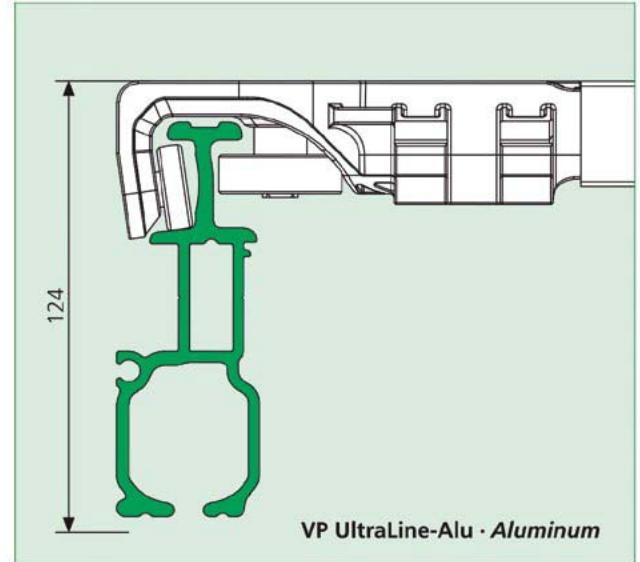
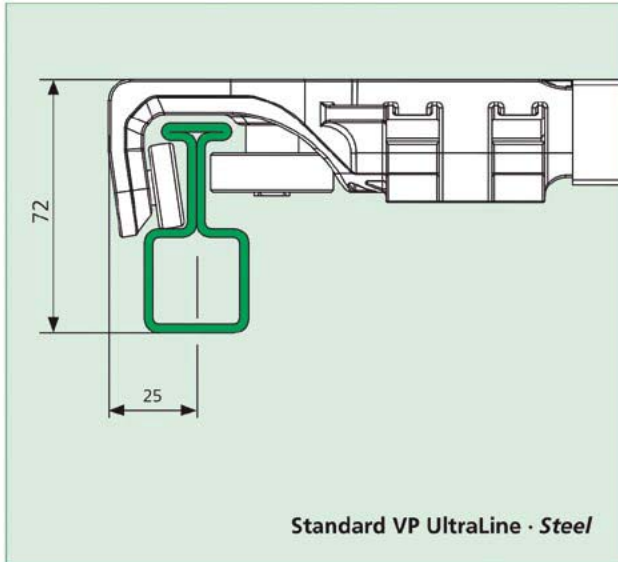
PL/EN
2022/23

Prospekty z opisem produktów Edscha i Sesam można pobrać na stronie internetowej www.suer.pl

Wszystkie przedstawione tu produkty są również dostępne w naszym sklepie internetowym.



Konstrukcja dachu · Structure



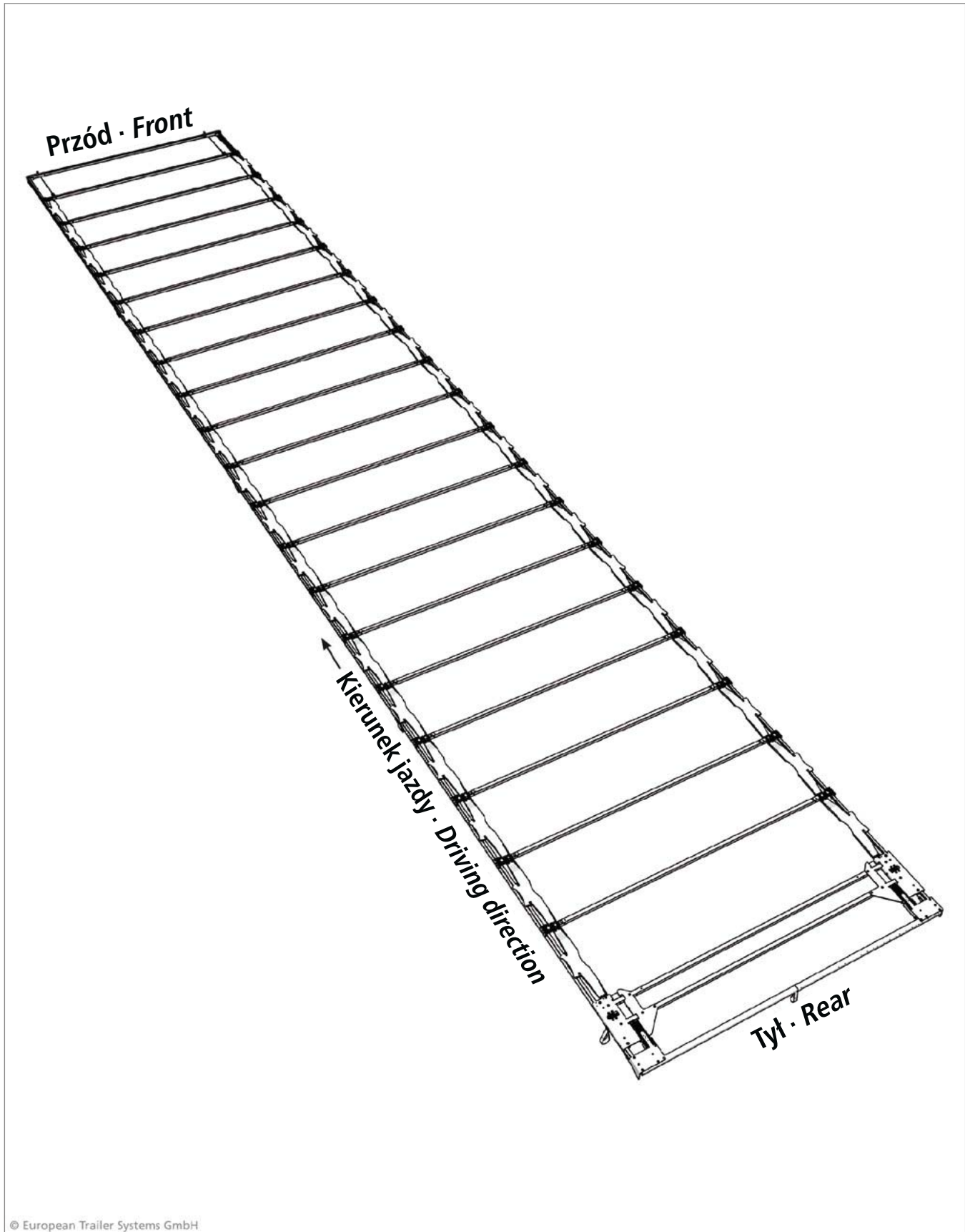
© European Trailer Systems GmbH



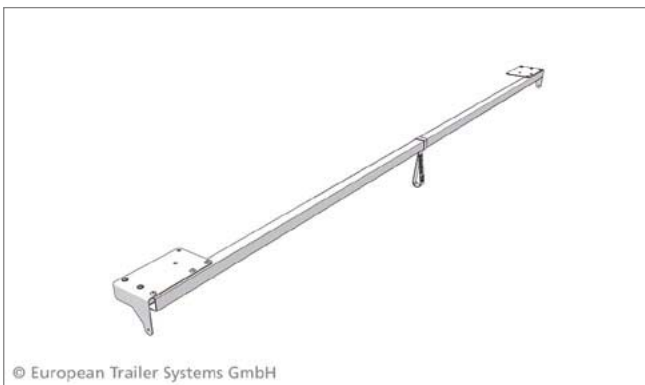
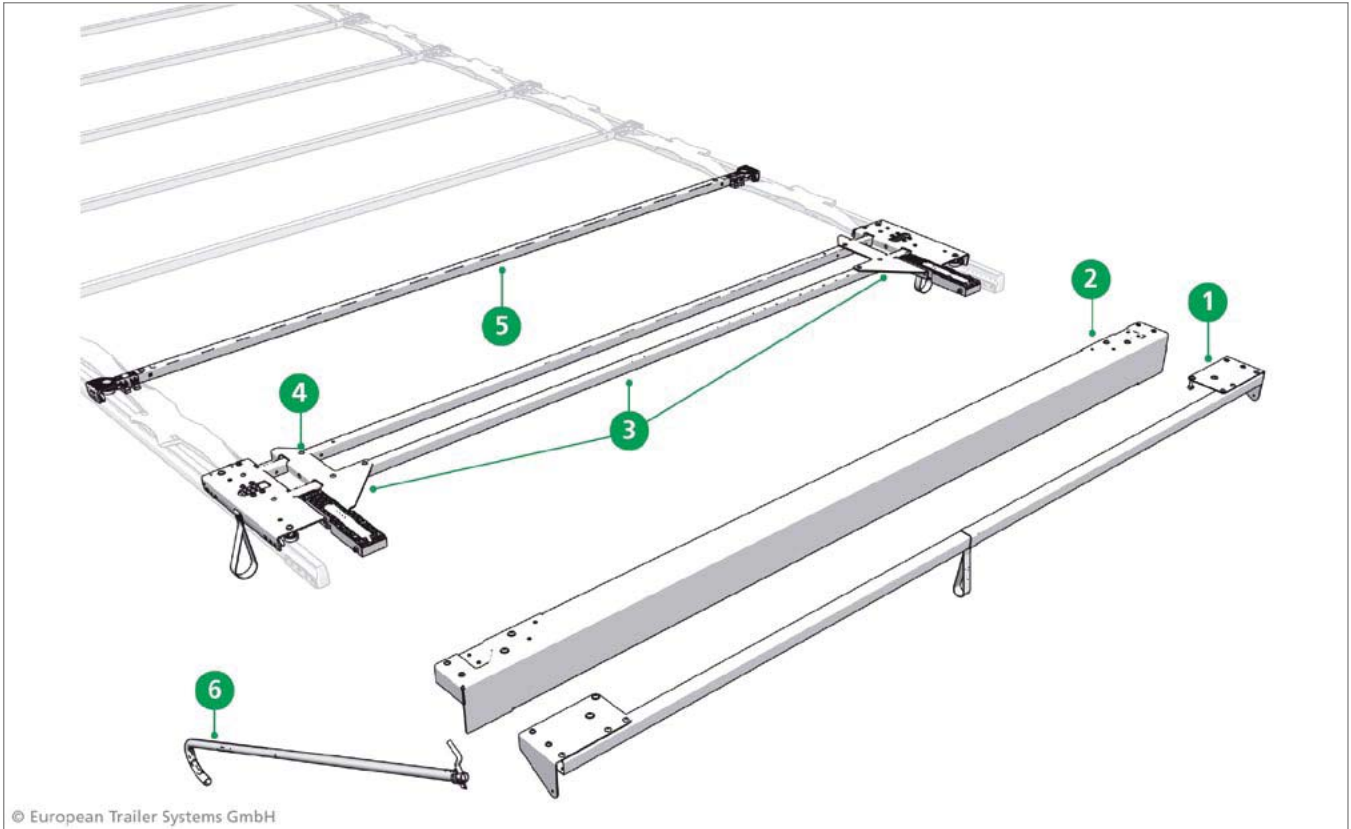
© European Trailer Systems GmbH

Cecha szczególna
Specific attribute

Widok ogólny ·     



Części zamienne - tył · Spare parts rear



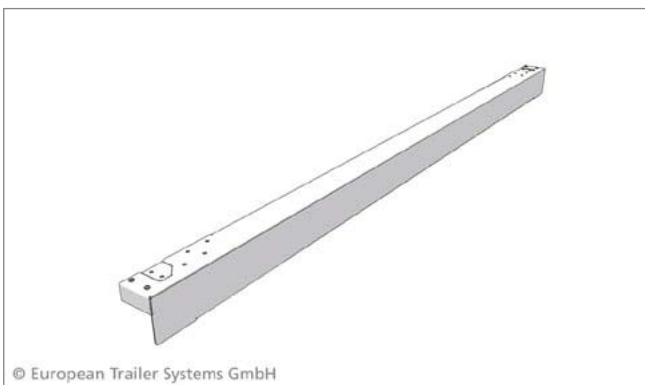
Poz. 1

Nr kat.: 660069900

Edscha TS: 40 38 069 900

Końcowa poprzeczka dachowa 2550; 6,52 kg

End bow 2550; 6,52 kg



Poz. 2

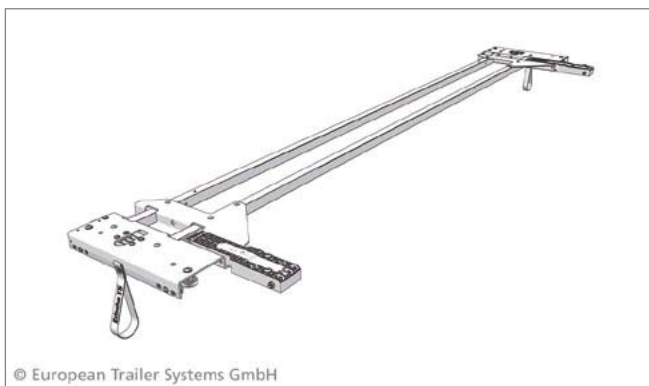
Nr kat.: 660068320

Edscha TS: 40 38 068 320

Belka portalowa H=130; 15,60 kg

Gantry beam H=130; 15,60 kg

Części zamienne - tył · Spare parts rear



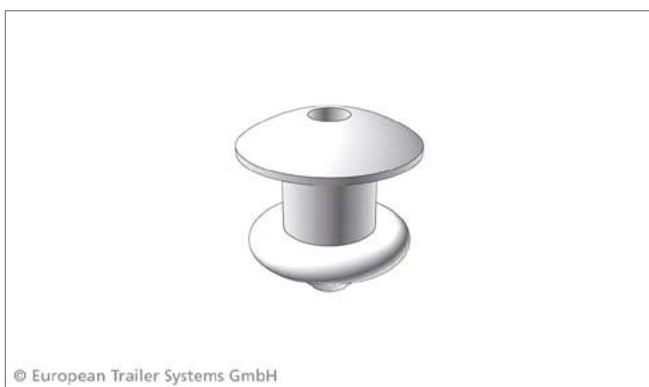
Poz. 3

Nr kat.: 660068070

Edscha TS: 40 38 068 070

Wózek rolkowy końcowy VP UltraLine Standard; 18,87 kg

End carriage VP UltraLine standard; 18,87 kg



Poz. 6

Nr kat.: 660010077

Edscha TS: 40 01 010 077

Nit zrywalny 6,5 x 16,3 A St; 0,01 kg

Blind rivet 6,5 x 16,3 A St; 0,01 kg



Poz. 7

Nr kat.: 660067920

Edscha TS: 40 38 067 920

Poprzeczka dachowa z wózkiem rolkowym 2550; 3,81 kg

Bow with roller carriage 2550; 3,81 kg



Poz. 8

Nr kat.: 660025180

Edscha TS: 40 38 062 430

Cięgło; 4,00 kg

Tie rod; 4,00 kg

Części zamienne - tył · Spare parts rear



Bez nr poz.

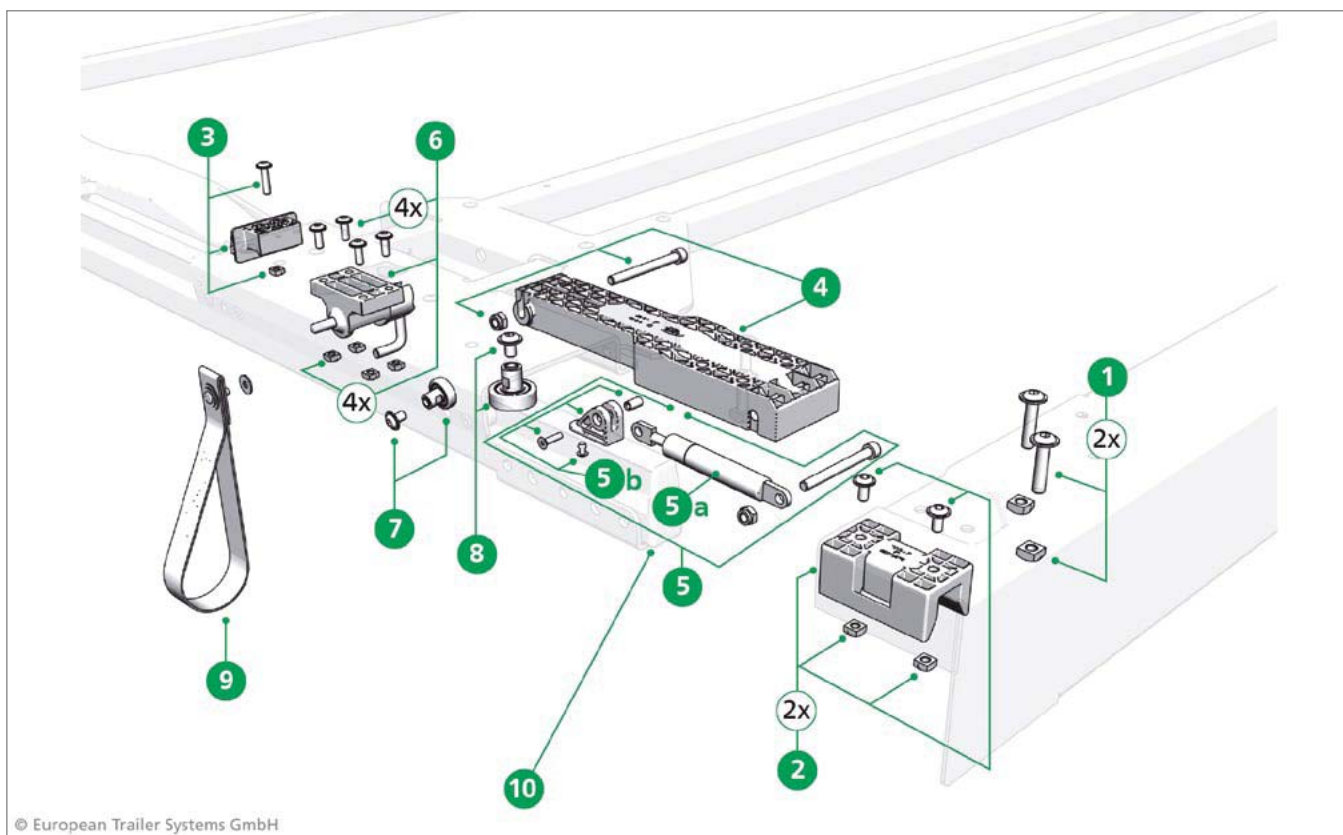
Nr kat.: 660830190

Edscha TS: 40 00 083 019

Zaczepek do ciągnika, Ø 6 x 40 mm, ze stali ocynkowanej; 0,024 kg

*Tube linchpin, Ø 6 x 40 mm, zinc plated steel, for tie rod;
0.024 kg*

Części zamienne - tył · Spare parts rear



© European Trailer Systems GmbH

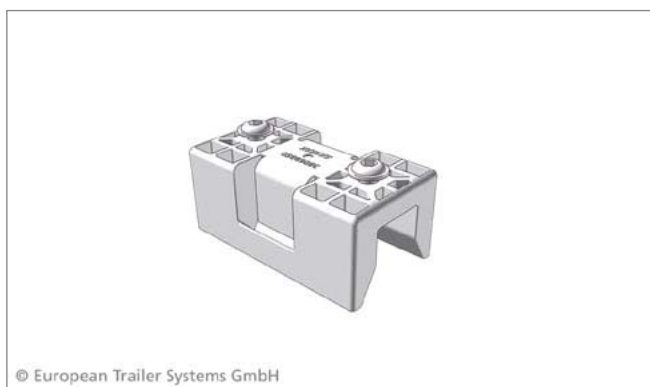


© European Trailer Systems GmbH

Poz. 1

Nr kat.: 660072740
Edscha TS: 40 38 072 740

Komplet śrub do końcowej poprzeczki dachowej / belki portalowej (do ramienia nastawczego z tworzywa sztucznego); 0,07 kg
Screwset end bow / gantry beam for plastic lifting arm; 0,07 kg



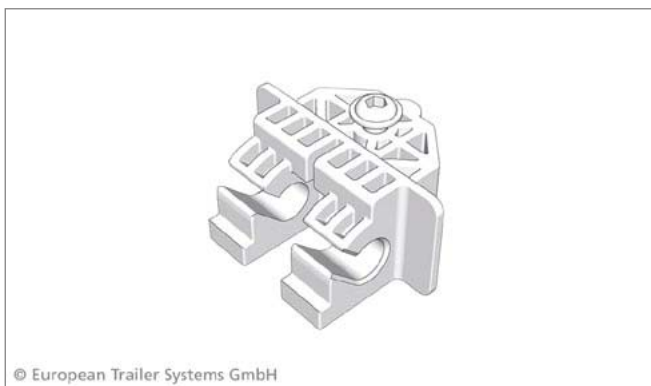
© European Trailer Systems GmbH

Poz. 2

Nr kat.: 660072750
Edscha TS: 40 38 072 750

Zestaw naprawczy przewodnicy końcowej poprzeczki dachowej / belki portalowej (2 szt.); 0,20 kg
Repairkit guide end bow / gantry beam (pair); 0,20 kg

Części zamienne - tył · Spare parts rear

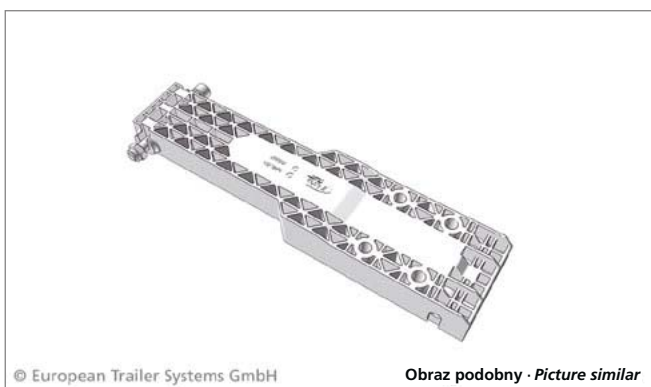


Poz. 3

Nr kat.: 660072760

Edscha TS: 40 38 072 760

Uchwyt przegubu dachowego do wózka końcowego; 0,05 kg
Articulationset fixing end carriage; 0,05 kg

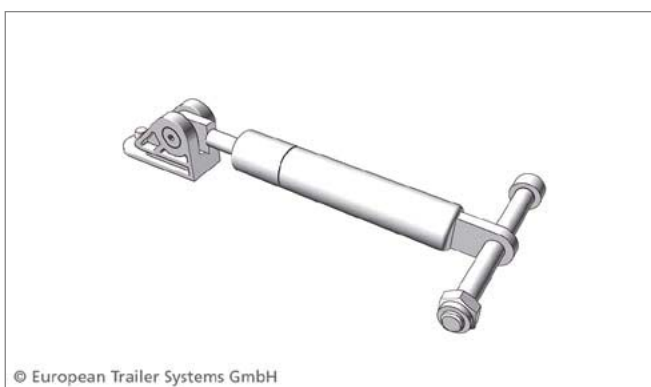


Poz. 4

Nr kat.: 660065050

Edscha TS: 40 38 065 050

Zestaw naprawczy automatyki nastawczej, z tworzywa sztucznego; 0,50 kg
Repair kit automatic adjustment mechanism plastic; 0,50 kg



Poz. 5

Nr kat.: 660065020

Edscha TS: 40 38 065 020

Zestaw naprawczy sprężyny gazowej 700 N do automatyki nastawczej (z tworzywa sztucznego); 0,23 kg
Repairkit Gas spring 700 N for automatic adjustment mechanism (plastic); 0,23 kg



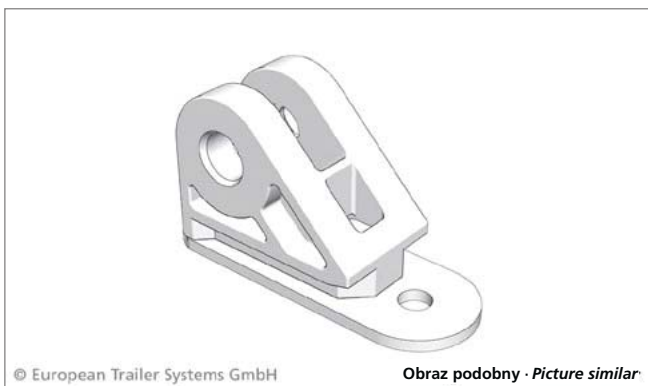
Poz. 5a

Nr kat.: 660750990

Edscha TS: 40 00 075 099

Sprężyna gazowa 700 N; 0,14 kg
Gas spring 700 N; 0,14 kg

Części zamienne - tył · Spare parts rear



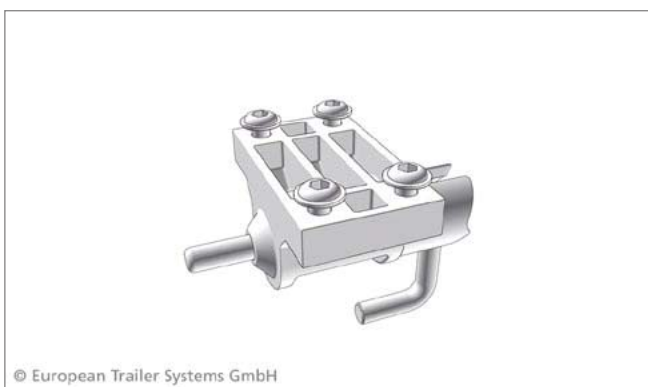
Poz. 5b

Nr kat.: 660081770

Edscha TS: 40 38 081 770

Zestaw naprawczy uchwytu sprężyny gazowej UL II / HD / VP-UL; 0,04 kg

Gas spring holder repair kit UL II / HD / VP-UL; 0,04 kg



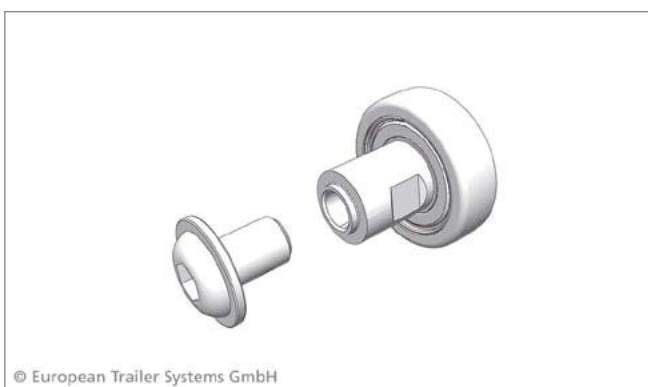
Poz. 6

Nr kat.: 660072770

Edscha TS: 40 38 072 770

Zestaw naprawczy blokady; 0,16 kg

Repair kit locking; 0,16 kg



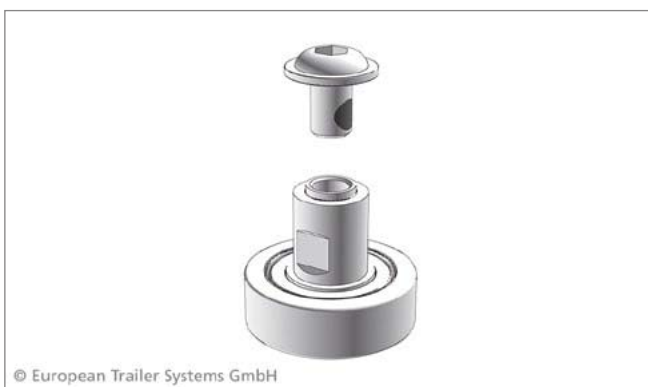
Poz. 7

Nr kat.: 660072780

Edscha TS: 40 38 072 780

Zestaw naprawczy rolek, z gwintem wewnętrznym M6; 0,03 kg

Repair kit roller with inside thread M6; 0,03 kg



Poz. 8

Nr kat.: 660072790

Edscha TS: 40 38 072 790

Zestaw naprawczy rolki prowadzącej wózka końcowego; 0,10 kg

Repair kit guiding roller end carriage; 0,10 kg

Części zamienne - tył · Spare parts rear



Poz. 9

Nr kat.: 660033041

Edscha TS: 40 38 033 041

Pas ściąający, kpl.; 0,02 kg

Pull strip cpl.; 0,02 kg



Poz. 10

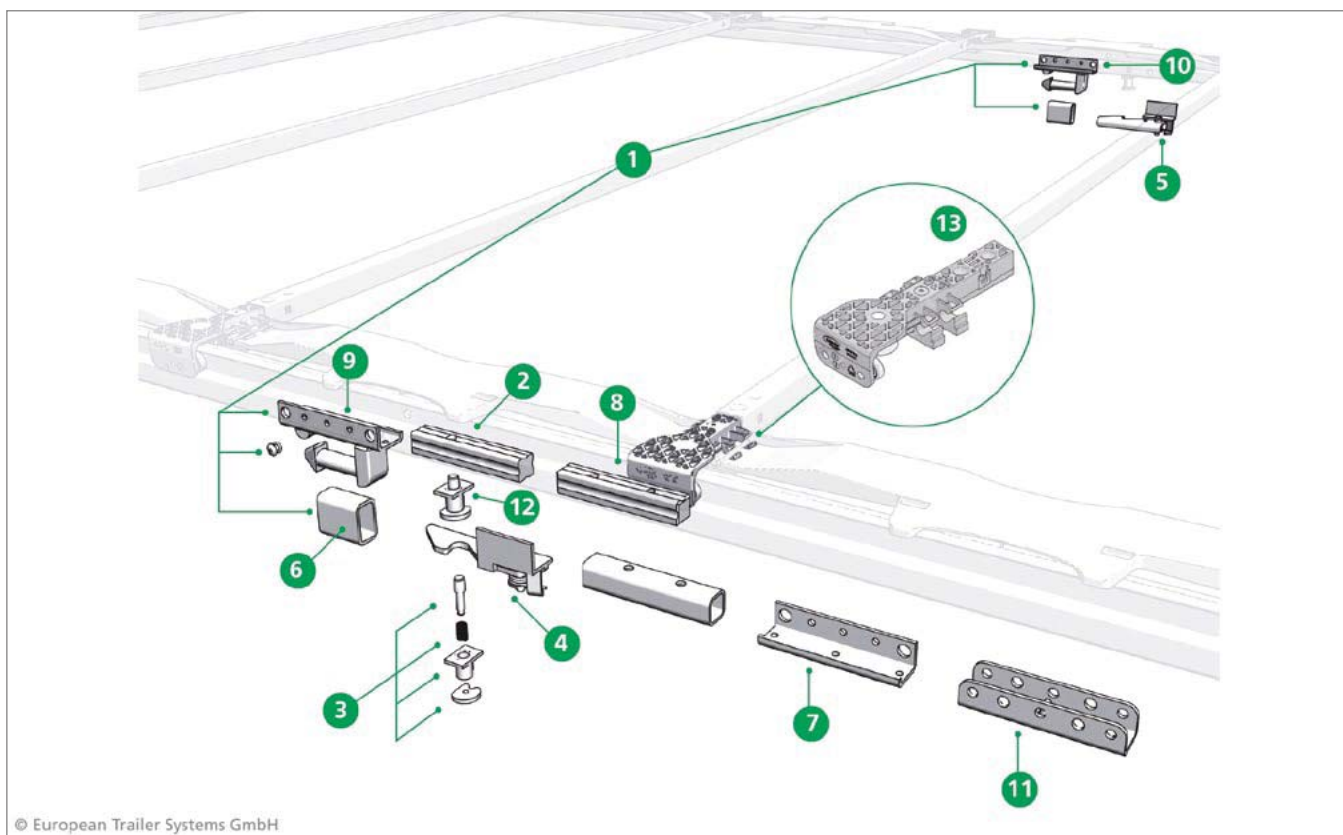
Nr kat.: 660701450

Edscha TS: 40 00 070 145

Zaślepka końcowa szyny

End of running rail

Części zamienne - środek · Spare parts    



© European Trailer Systems GmbH

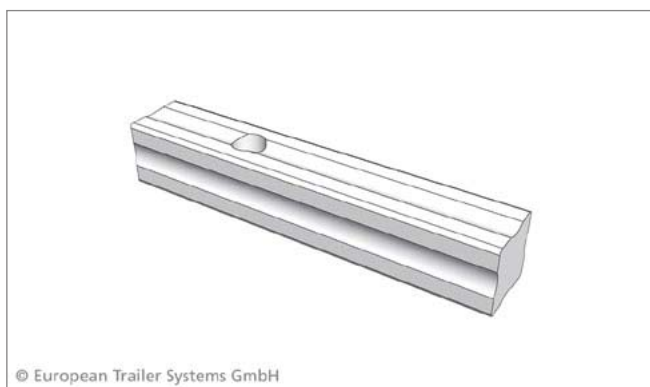


© European Trailer Systems GmbH

Poz. 1

Nr kat.: 660068700
Edscha TS: 40 38 068 700

Mocowanie słupka do dachu (część górna), kpl.; 2,00 kg
Pillar connection (top coupling) set; 2,00 kg



© European Trailer Systems GmbH

Poz. 2

Nr kat.: 660010540
Edscha TS: 40 37 010 540

Trzpień połączeniowy; 0,60 kg
Connecting pin; 0,60 kg

Części zamienne - środek · Spare parts 



Poz. 3

Nr kat.: 660017620

Edscha TS: 40 37 017 620

Zaczepek szyny; dostarczony w stanie rozłożonym; 0,08 kg

Rail locking pins, loose pieces; 0,08 kg



Bez nr poz.

Nr kat.: 660648120

Edscha TS: 64812

Trzpień blokujący, stożkowy, ze stali ocynkowanej, do zaczepek szyny; 0,023 kg

Locking bolt, conical, zinc plated, for rail latch; 0.023 kg



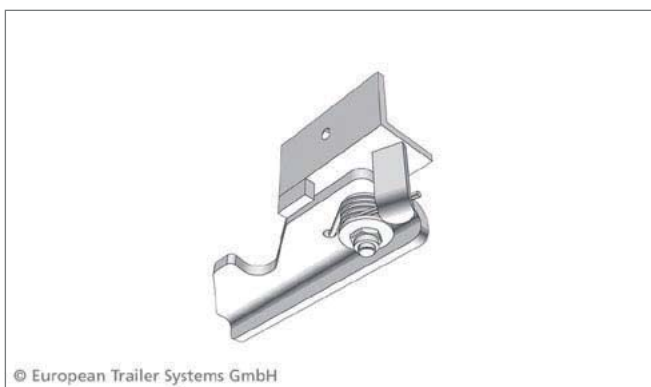
Bez nr poz.

Nr kat.: 660625140

Edscha TS: 62514

Sprężyna, ze stali ocynkowanej; 0,010 kg

Pressure spring, zinc plated; 0.010 kg



Poz. 4

Nr kat.: 660024310

Edscha TS: 40 38 024 310

Rygiel blokujący do przewozu koleją DB*, lewy; 0,53 kg

Drop latch for DB left; 0,53 kg*

DB – odpowiedni do transportu kombinowanego i z atestem Deutsche Bahn

DB = suitable for combined use and approved by German Railways

Części zamienne - środek · Spare parts    



Poz. 5

Nr kat.: 660024320

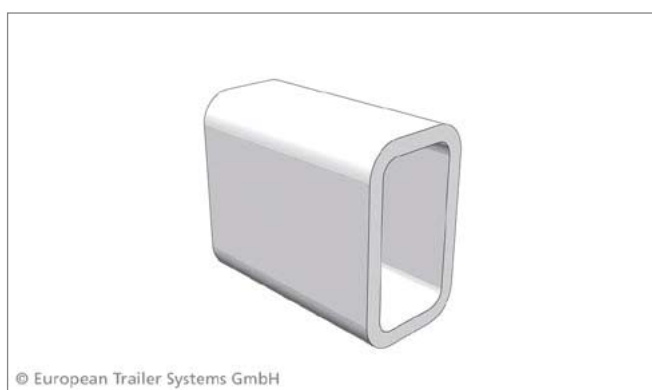
Edscha TS: 40 38 024 320

Rygiel blokujący do przewozu koleją DB*, prawy; 0,53 kg

Drop latch for DB right; 0,53 kg*

DB – odpowiedni do transportu kombinowanego i z atestem Deutsche Bahn

DB = suitable for combined use and aproved by German Railways



Poz. 6

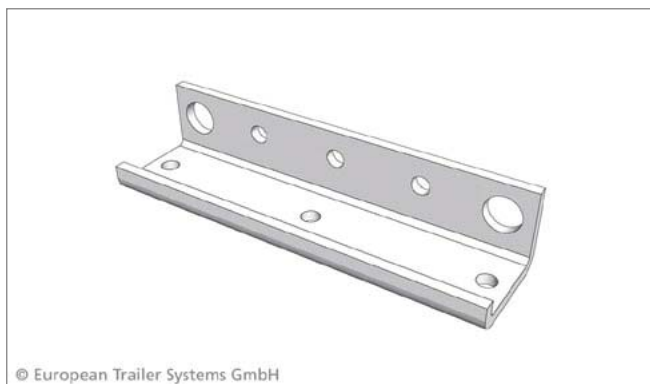
Nr kat.: 660030680

Edscha TS: 40 38 030 680

Profil zamknięty o przekroju prostokąta; 0,23 kg

Rectangular tubing; 0,23 kg

Części zamienne - środek · Spare parts    



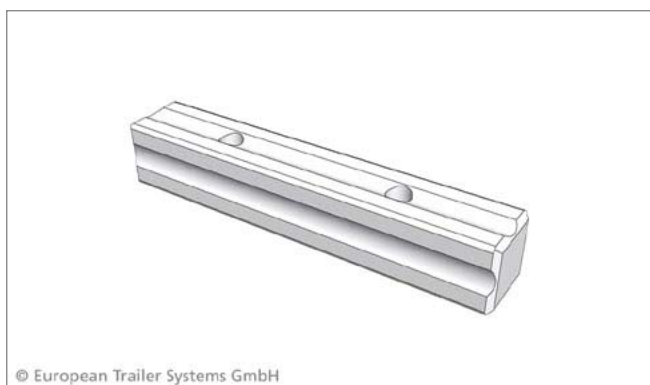
Poz. 7

Nr kat.: 660030700

Edscha TS: 40 38 030 700

Mocowanie słupka do dachu; 0,30 kg

Pillar connection; 0,30 kg



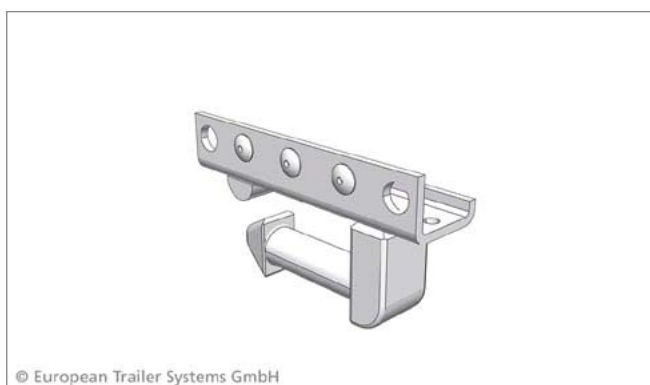
Poz. 8

Nr kat.: 660030720

Edscha TS: 40 38 030 720

Trzpień mocujący z gwintem M 10; 060 kg

Connecting pin with thread M 10; 060 kg



Poz. 9

Nr kat.: 660031230

Edscha TS: 40 38 031 230

Zamocowanie słupka do dachu, lewe; 0,73 kg

Pillar connection left; 0,73 kg



Poz. 10

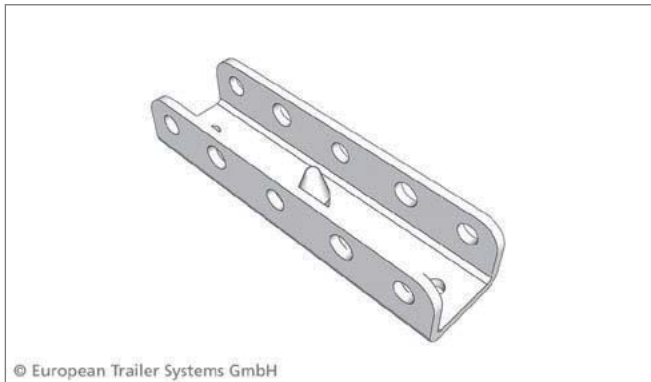
Nr kat.: 660031240

Edscha TS: 40 38 031 240

Zamocowanie słupka do dachu, prawe; 0,73 kg

Pillar connection right; 0,73 kg

Części zamienne - środek · Spare parts ? ? ? ? ?



Poz. 11

Nr kat.: 660032360

Edscha TS: 40 38 032 360

Zamocowanie słupka końcowego do dachu z trzpieniem; 0,36 kg

End-Pillar connection with pin; 0,36 kg



Poz. 12

Nr kat.: 660033550

Edscha TS: 40 38 033 550

Zaczep szyny; 0,13 kg

Rail locking pins; 0,13 kg



Bez numeru pozycji

Nr kat.: 660010420

Edscha TS: 41 37 010 420

Obudowa zaczepu szyny, ze stali niepowlekaniej; 0,074 kg

Housing, rail latch, self colour; 0.074 kg



Bez numeru pozycji

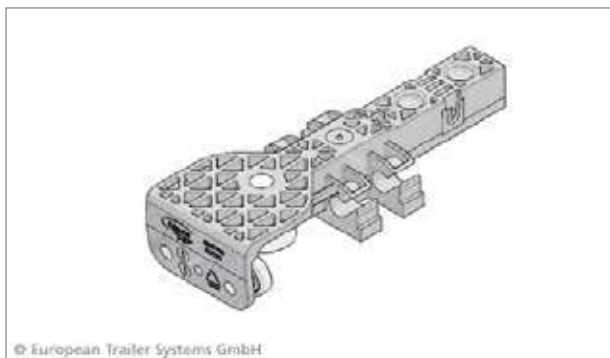
Nr kat.: 660018860

Edscha TS: 41 37 018 860

Uchwyt tarczowy do zaczepu szyny, ze stali ocynkowanej; 0,024 kg

Grip disk for rail latch housing; 0.024 kg

Części zamienne - środek · Spare parts middle



Poz. 13

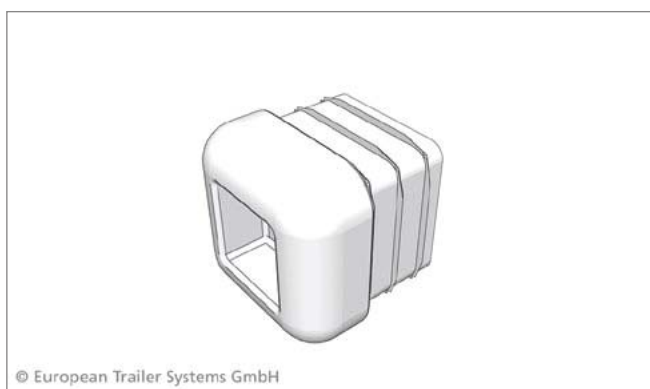
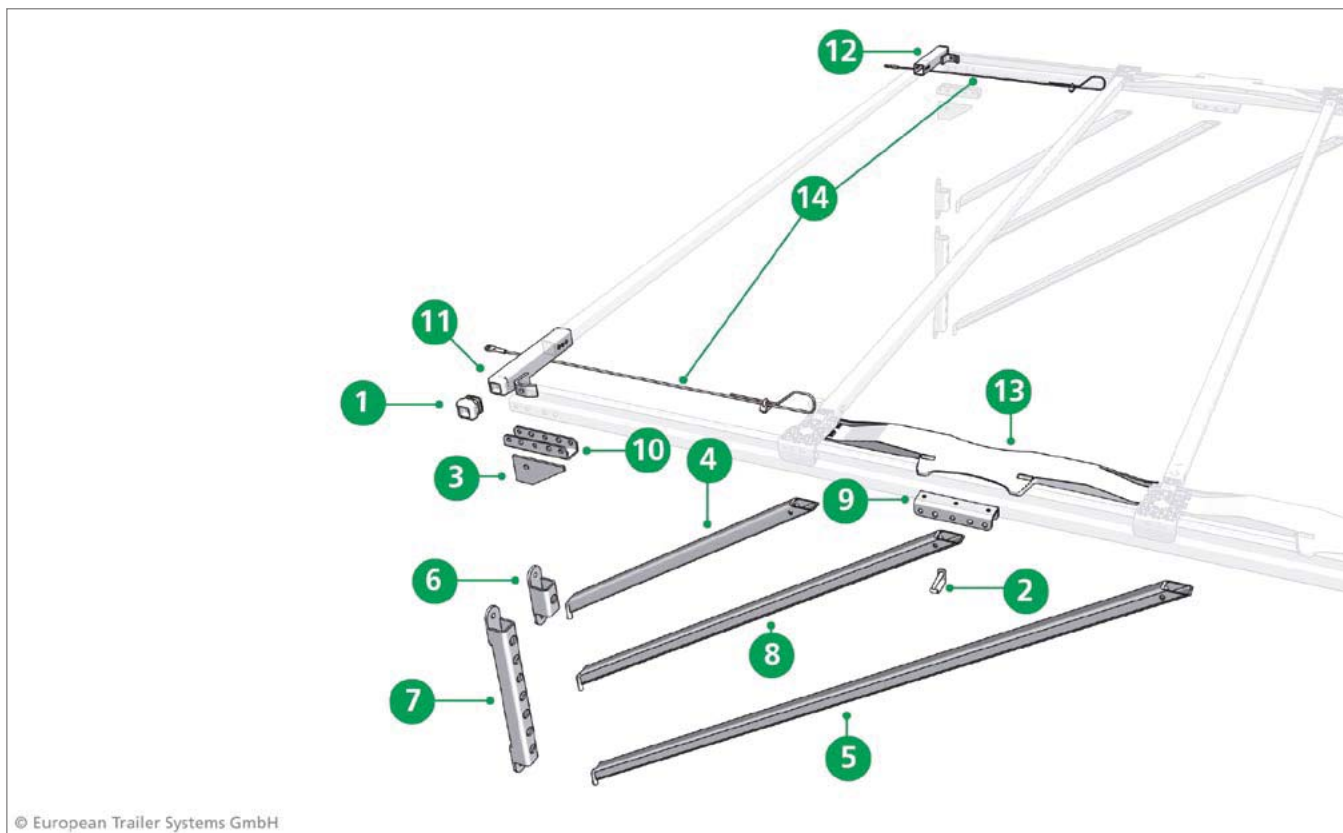
Nr kat.: 660067900

Edscha TS: 40 38 067 900

Wózek rolkowy VG VP-UL; 0,36 kg

roller carrier CG VP-UL; 0,36 kg

Części zamienne - przód · Spare parts 2/22t



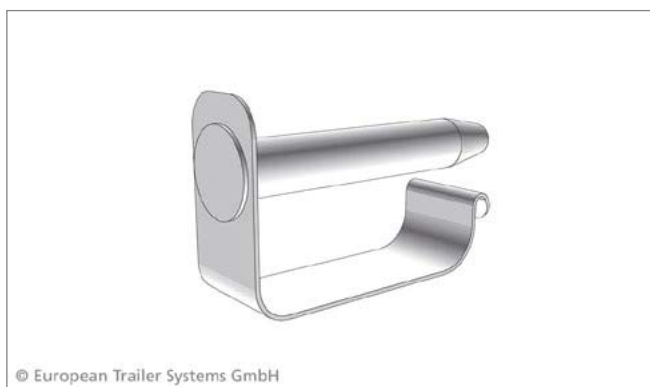
Poz. 1

Nr kat.: 660324980

Edscha TS: 40 00 032 498

Zaślepka poprzeczki 35 x 35 x 2; 0,02 kg

Bow end 35 x 35 x 2; 0,02 kg



Poz. 2

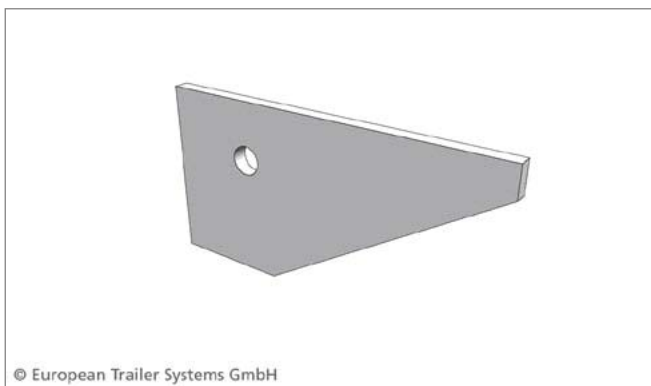
Nr kat.: 660855200

Edscha TS: 40 00 085 520

Trzpień nasadowy \varnothing 8; 0,03 kg

Rig pin \varnothing 8; 0,03 kg

Części zamienne - przód · Spare parts 



Poz. 3

Nr kat.: 660010310

Edscha TS: 40 37 010 310

Błacha narożnikowa; 0,20 kg

Corner plate; 0,20 kg



Poz. 4

Nr kat.: 660014180

Edscha TS: 40 37 014 180

Krzyżulec, krótki 708; 1,80 kg

Strut short 708; 1,80 kg



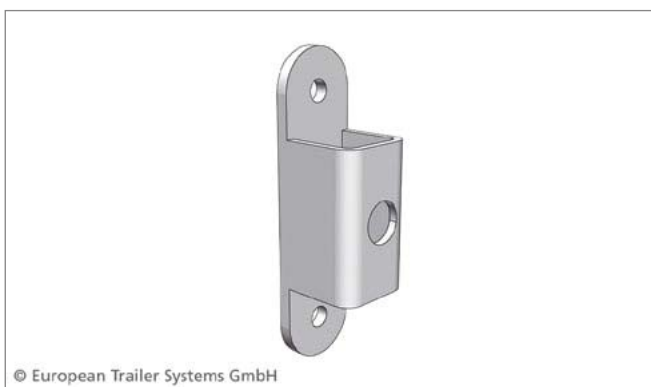
Poz. 5

Nr kat.: 660014190

Edscha TS: 40 37 014 190

Krzyżulec, długi 1560; 3,85 kg

Strut long 1560; 3,85 kg



Poz. 6

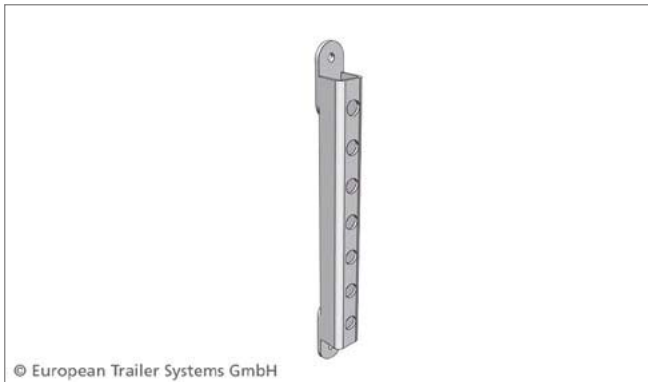
Nr kat.: 660014310

Edscha TS: 40 37 014 310

Uchwyt na krzyżulec; 0,45 kg

Strut bearing; 0,45 kg

Części zamienne - przód · Spare parts 



Poz. 7

Na zamówienie  re^{est}

Edscha TS: 40 37 014 340

Uchwyt na krzyżulec z regulacją wysokości; 1,36 kg

Strut bearing, vertically adjustable; 1,36 kg



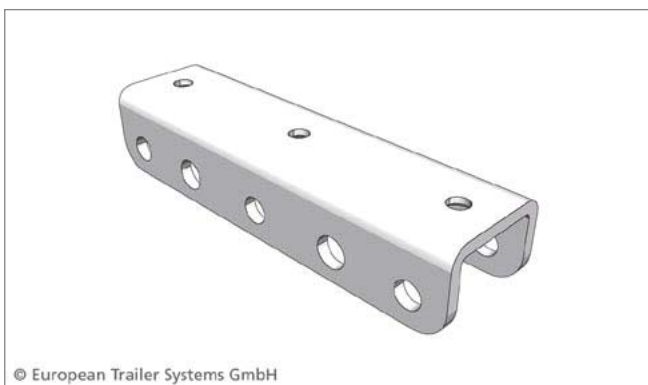
Poz. 8

Nr kat.: 660014450

Edscha TS: 40 37 014 450

Krzyżulec, średni 1058; 2,59 kg

Strut medium 1058; 2,59 kg



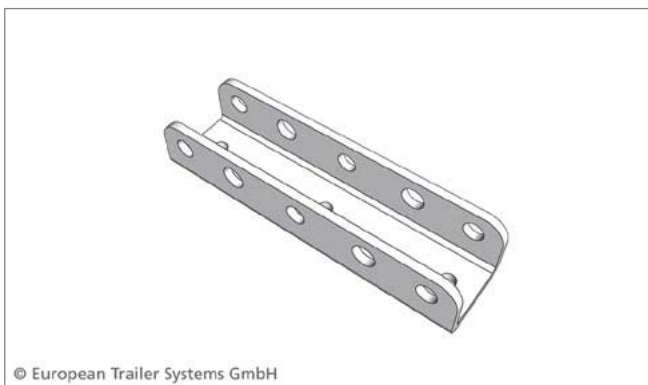
Poz. 9

Nr kat.: 660030610

Edscha TS: 40 38 030 610

Przyłącze wieszakowe; 0,35 kg

Gibbet connection; 0,35 kg



Poz. 10

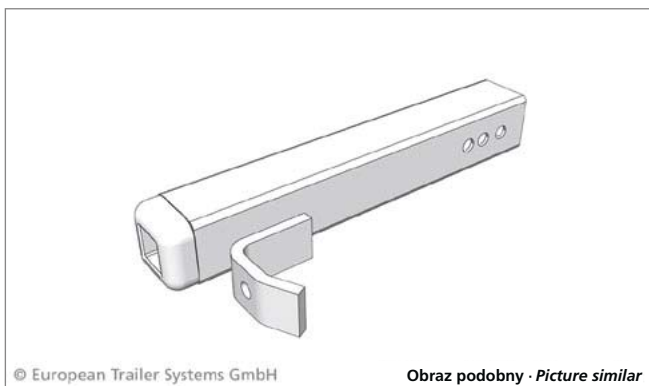
Nr kat.: 660030640

Edscha TS: 40 38 030 640

Mocowanie słupka do dachu; 0,35 kg

Pillar connection; 0,35 kg

Części zamienne - przód · Spare parts   



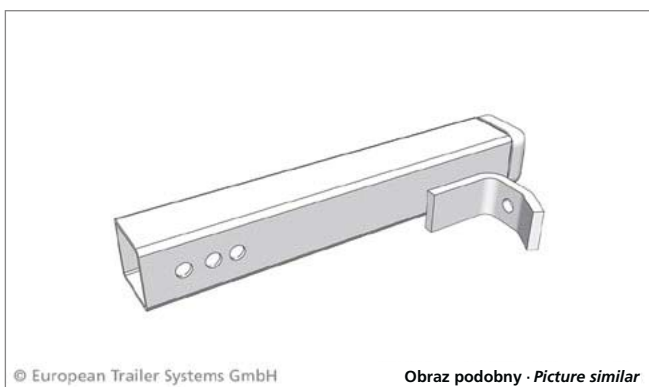
Poz. 11

Nr kat.: 660030950

Edscha TS: 40 38 030 950

Uchwyt poprzeczki burty czołowej, lewy; 0,55 kg

Bulkhead bow bracket left; 0,55 kg



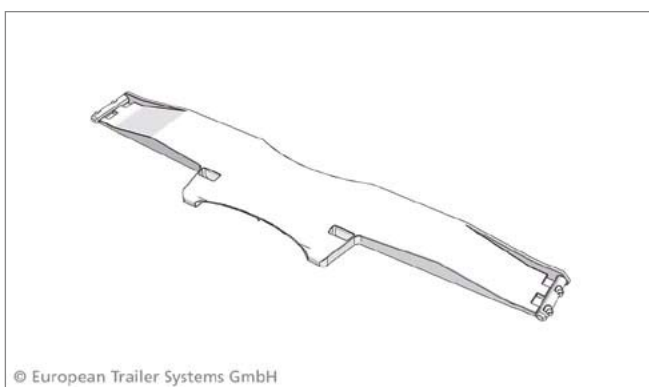
Poz. 12

Nr kat.: 660030960

Edscha TS: 40 38 030 960

Uchwyt poprzeczki burty czołowej, prawy; 0,55 kg

Bulkhead bow bracket right; 0,55 kg



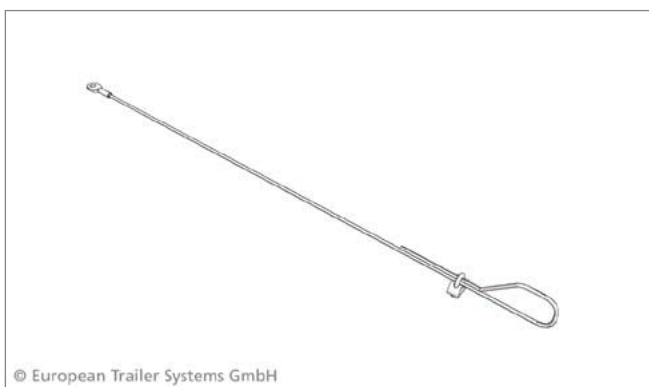
Poz. 13

Nr kat.: 660067930

Edscha TS: 40 38 067 930

Przegub dachowy VP-UL; 0,21 kg

Link VP-UL; 0,21 kg



Poz. 14

Nr kat.: 660068710

Edscha TS: 40 38 068 710

Komplet linek zabezpieczających; 0,30 kg

Safety rope set; 0,30 kg

Części zamienne - przód · *Spare parts* 



Bez nr poz.

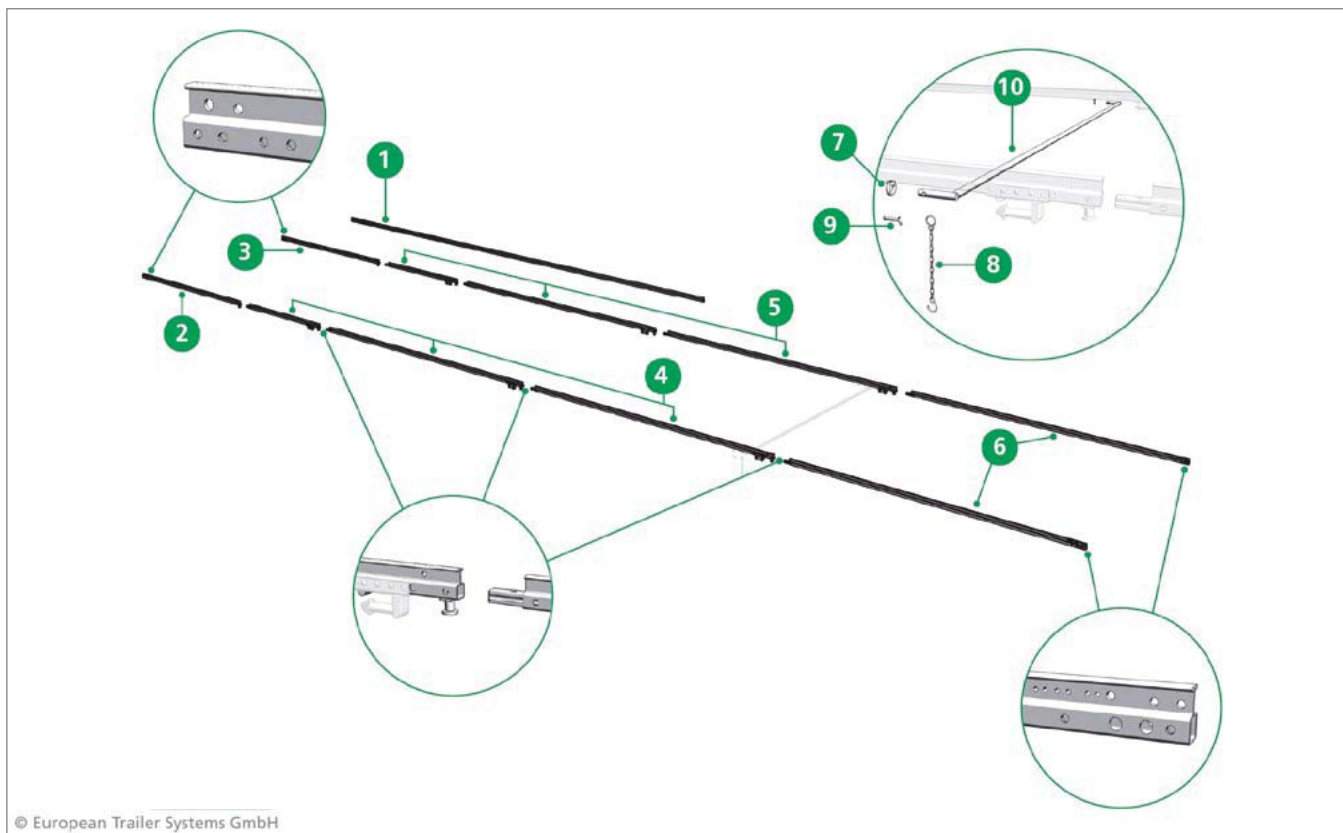
Nr kat.: 660854310

Edscha TS: 41 00 085 431

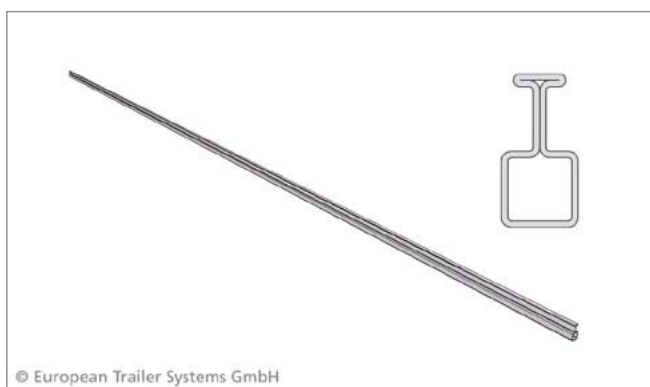
Linka zabezpieczająca Ø 4 mm, do mocowania burty czołowej,
ze stali ocynkowanej, długość ok. 1000 mm; 0,05 kg

*Safety cable Ø 4 mm, for headboard connection, zinc plated steel;
length approx. 1000 mm; 0.05 kg*

Części zamienne · Spare parts



© European Trailer Systems GmbH



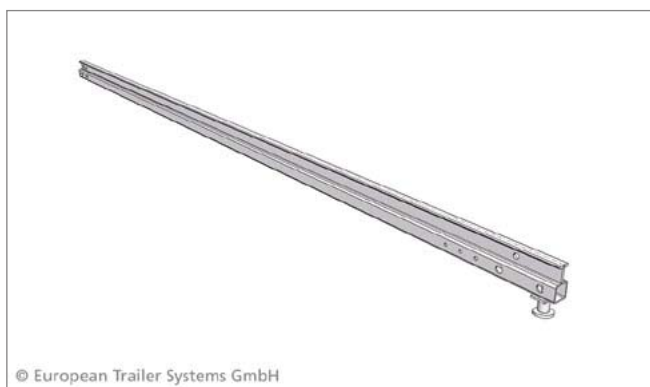
© European Trailer Systems GmbH

Poz. 1

Nr kat.: 660746110

Edscha TS: 40 00 074 611

Szyna do dachu kurtynowego ze stali, długość 7.000; 25,70 kg
Rail frame, steel length 7.000; 25,70 kg



© European Trailer Systems GmbH

Poz. 2

Na zamówienie · on request

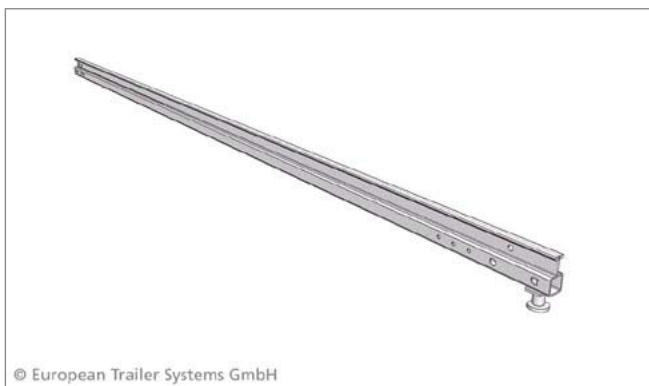
Edscha TS: 40 00 000 310

Przedłużenie szyny dachowej, lewe, z zaczepem *
Front rail extension left incl. locking pin *

Prosimy o wypełnienie formularza dla kompletu odpowiednich szyn dachowych;
patrz strona internetowa Edscha TS!

Please fill in our questionnaire (Full Tarpaulin Steel, see website Edscha TS)!

Części zamienne · **re parts**



Poz. 3

Na zamówienie · on request

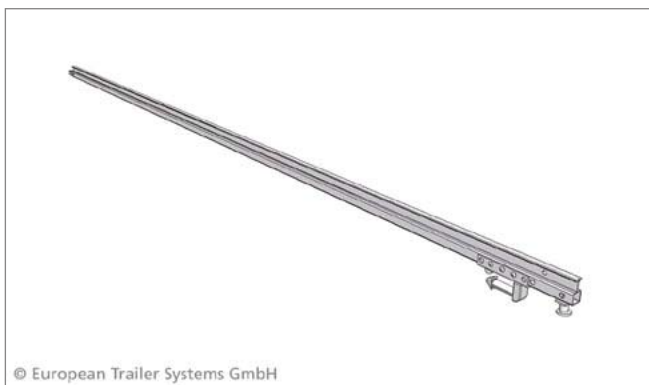
Edscha TS: 40 00 000 320

Przedłużenie szyny dachowej, prawe, z zaczepem *

*Front rail extension right incl. locking pin **

Prosimy o wypełnienie formularza dla kompletu odpowiednich szyn dachowych;
patrz strona internetowa Edscha TS!

Please fill in our questionnaire (Full Tarpaulin Steel, see website Edscha TS)!



Poz. 4

Na zamówienie · on request

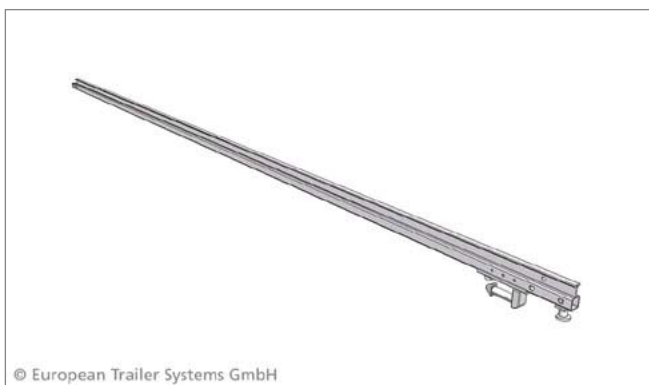
Edscha TS: 40 00 000 330

Szyna dachowa pośrednia, lewa, ze sworzniem połączeniowym i rygłem blokady *

*Middle rail left incl. connecting pin and locking pin **

Prosimy o wypełnienie formularza dla kompletu odpowiednich szyn dachowych;
patrz strona internetowa Edscha TS!

Please fill in our questionnaire (Full Tarpaulin Steel, see website Edscha TS)!



Poz. 5

Na zamówienie · on request

Edscha TS: 40 00 000 340

Szyna dachowa pośrednia ze sworzniem połączeniowym i zaczepem *

*Middle rail right incl. connecting pin and locking pin **

Prosimy o wypełnienie formularza dla kompletu odpowiednich szyn dachowych;
patrz strona internetowa Edscha TS!

Please fill in our questionnaire (Full Tarpaulin Steel, see website Edscha TS)!



Poz. 6

Na zamówienie · on request

Edscha TS: 40000003 50-60

Szyna dachowa końcowa, lewa i prawa, z trzpieniem połączeniowym *

*End rail left and right incl. connecting pin **

Prosimy o wypełnienie formularza dla kompletu odpowiednich szyn dachowych;
patrz strona internetowa Edscha TS!

Please fill in our questionnaire (Full Tarpaulin Steel, see website Edscha TS)!

Części zamienne · *re parts*



Poz. 7

Nr kat.: 660698200

Edscha TS: 40 00 069 820

Nakrętka oczkowa; 0,05 kg

Ringnut; 0,05 kg



Poz. 8

Nr kat.: 660751410

Edscha TS: 40 00 075 141

Łańcuch zabezpieczający; 0,02 kg

Safety chain; 0,02 kg



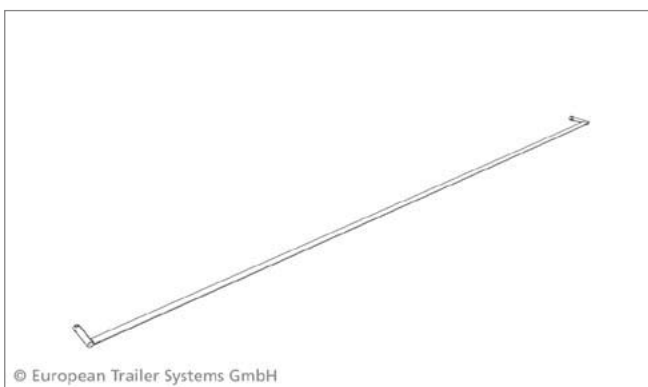
Poz. 9

Na zamówienie - on request

Edscha TS: 40 00 079 138

Zawleczka; 0,14 kg

Splint; 0,14 kg



Poz. 10

Nr kat.: 660016291

Edscha TS: 40 000 009

Poprzeczka (dostosowana do potrzeb klienta)

Cross bar (customer specific)

Części zamienne DB · **re** **rts**



Poz. -

Na zamówienie · on request

Edscha TS: 40 38 069 920

Poprzeczka dachowa DB* z wózkiem rolkowym 2550; 4,75 kg

Bow DB with roller carriage 2550; 4,75 kg*

DB – odpowiednia dla transportu kombinowanego i z atestem Deutsche Bahn

DB = suitable for combined use and aproved by German Railways

Suer
Nutzfahrzeugtechnik

Kompetenz seit 1892

Druckluft und Bremse

S-Line
MultiSAVE

Suer
Nutzfahrzeugtechnik

Kompetenz seit 1892

Ladungssicherung

Mechanische und textile Ladungssicherung · Hebetchnik · Ladungssicherung im Fahrzeugaufbau

Suer
Nutzfahrzeugtechnik

Kompetenz seit 1892

Aufbau

Verschlässe, Schamiere, Kippelager, Bogen, Aufhänge, Stahl-Bremssattel, Stahlprofile, Brückenbefestigungs-, Weidloch- und Flanschbohrer, DIN 150 und Normteile

Suer
Nutzfahrzeugtechnik

Kompetenz seit 1892

Chemisch-technische Produkte

Systemlösungen im Fahrzeugbau: Intelligente Klebtechnologien und moderne Bodenbeschichtungen · Suerflex, Köraxper, Köraxop, Köddil, Körabond, Köracar, Köraxpol, Köraxoh, Köratac, Köratan, Marothan

Suer
Nutzfahrzeugtechnik

Kompetenz seit 1892

Beleuchtung

Lichtanlagen · Unterfahrschutz · Vorkabelung · Warnmarkierungen

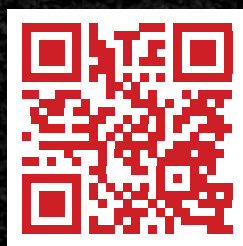
Suer
Nutzfahrzeugtechnik

Kompetenz seit 1892

Aluminium

Aluminium- und Dichtungsprofile

**WSZYSTKIE KATALOGI I BROSZURY
SĄ RÓWNIEŻ DOSTĘPNE DO POBRANIA:**



www.suer.pl

Pojedyncze części zamienne Edscha Trailer Systems

VP-Vite

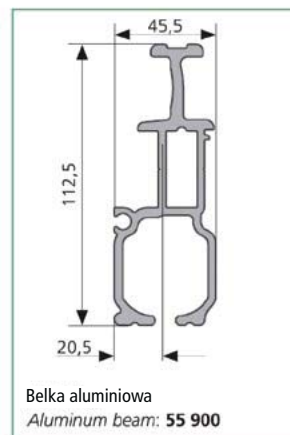
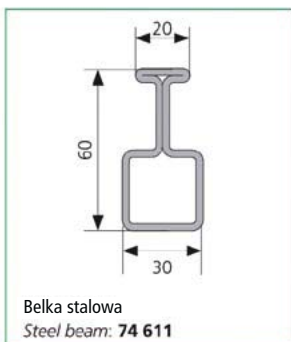
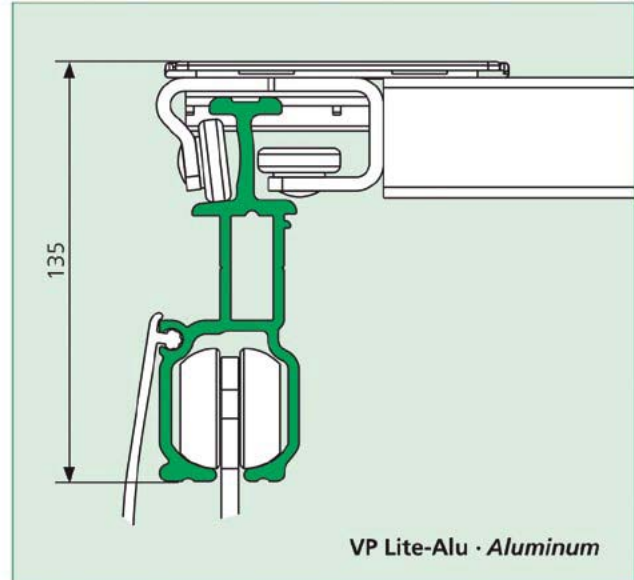
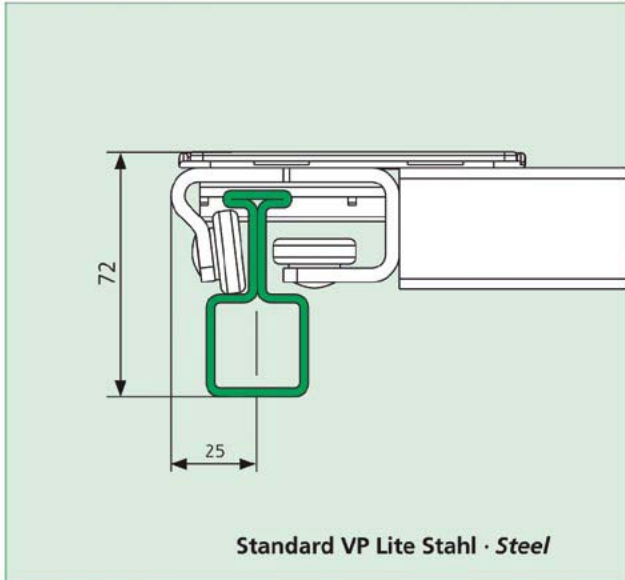
PL/EN
2022/23

Prospekty z opisem produktów Edscha i Sesam można pobrać na stronie internetowej www.suer.pl

Wszystkie przedstawione tu produkty są również dostępne w naszym sklepie internetowym.



Konstrukcja dachu · Structure

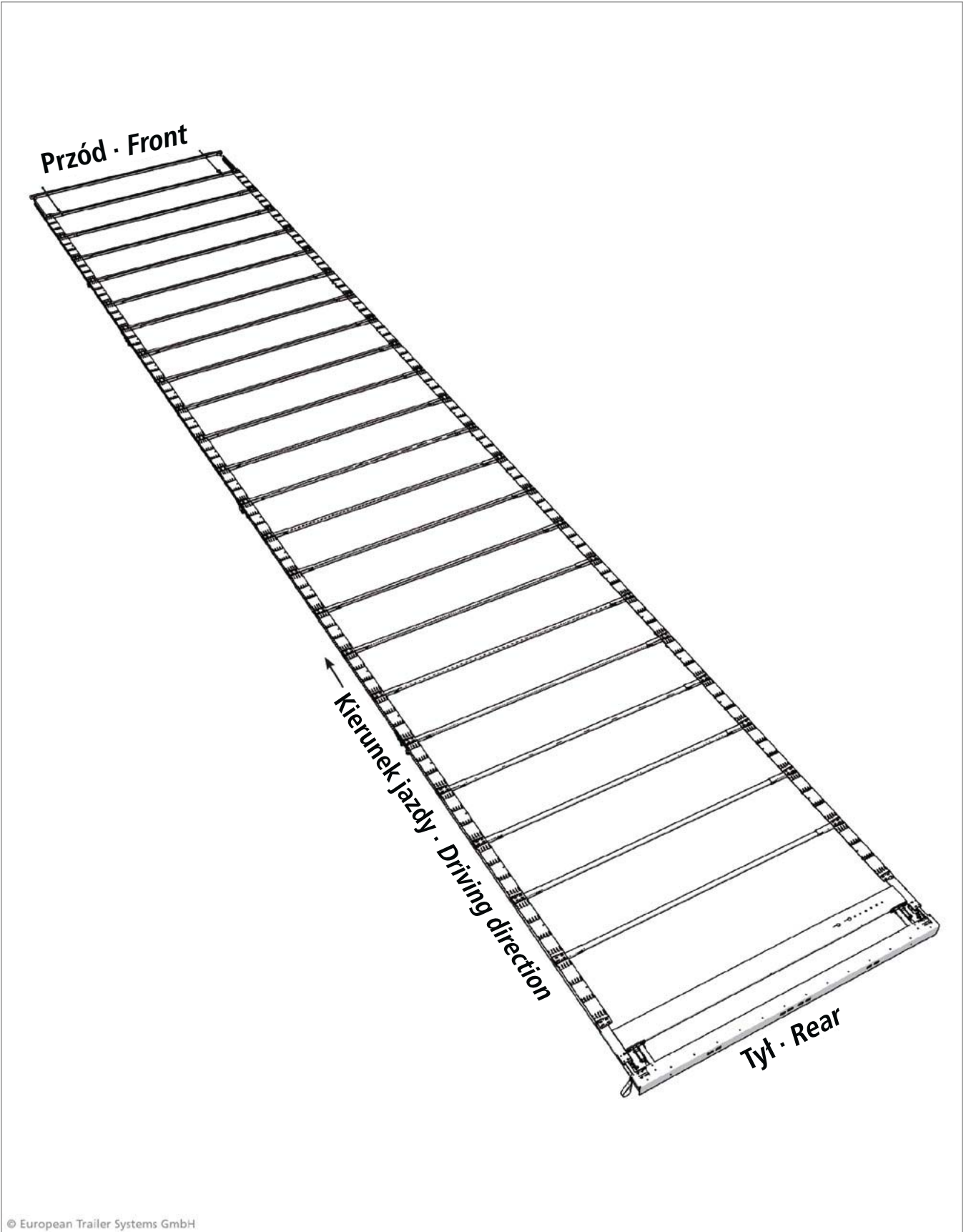


© European Trailer Systems GmbH

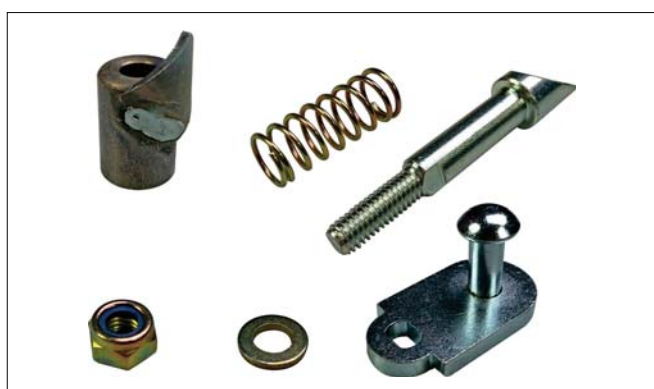
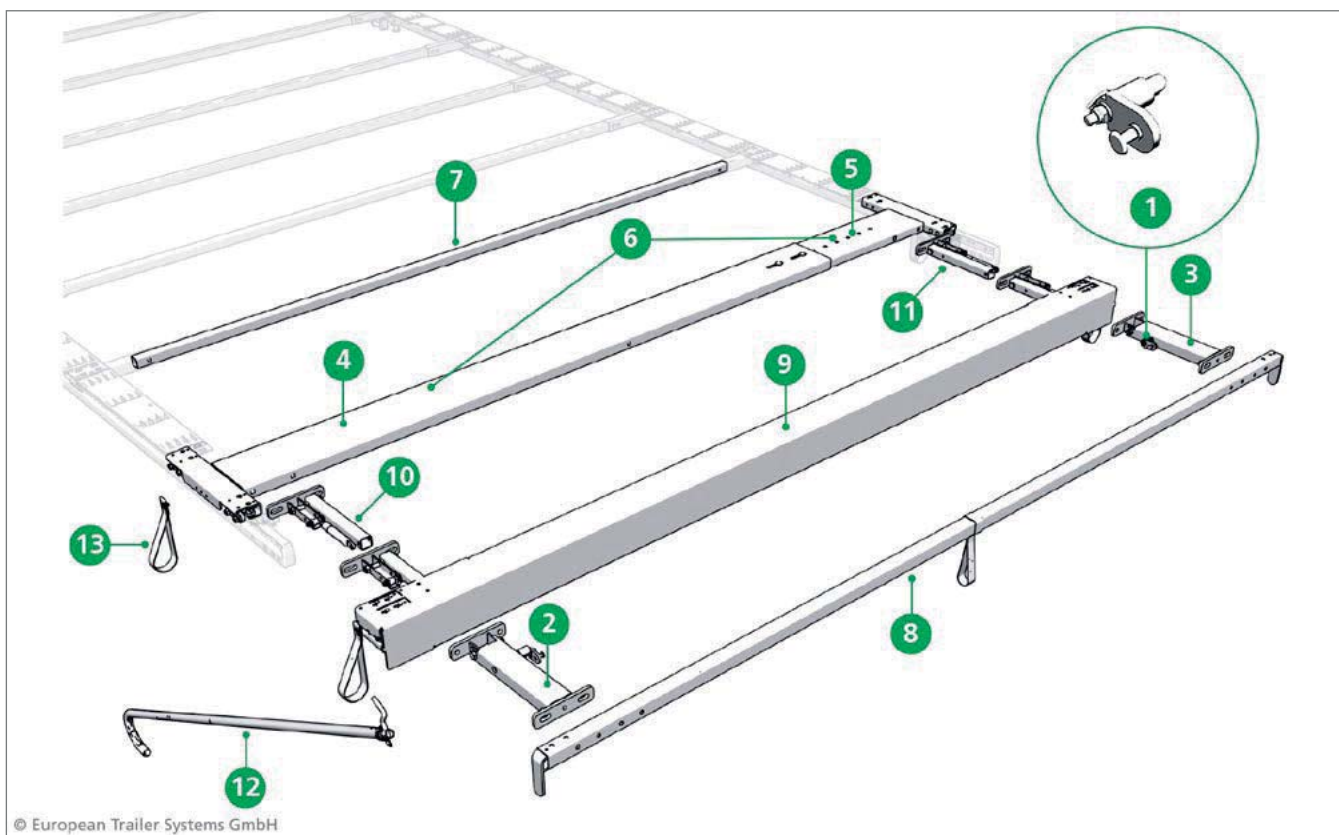


Cecha szczególna
Specific attribute

Widok ogólny · **VP-Lite**



Części zamienne - tył · *Parts rear*



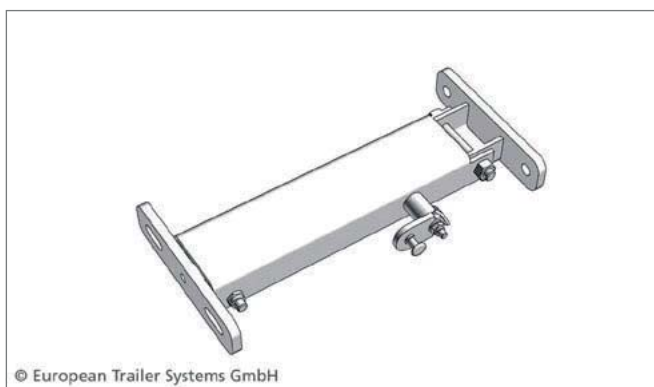
Poz. 1

Nr kat. 660027251

Edscha TS: 40 38 027 251

Zestaw naprawy do automatycznego mechanizmu nastawczego; 0,10 kg

Repair kit automatic fold up; 0,10 kg



Poz. 2

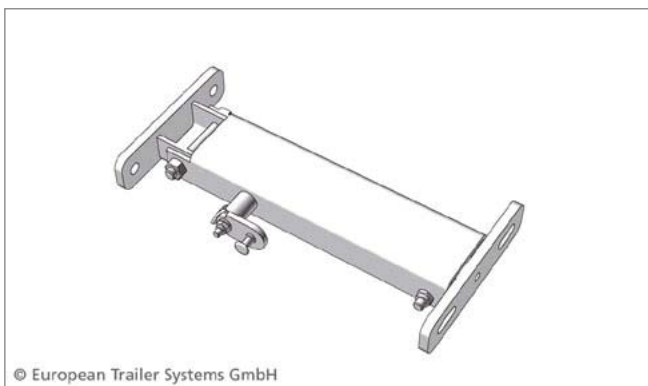
Nr kat.: 660027253

Edscha TS: 40 38 027 253

Automatyczny mechanizm nastawczy 1 x 700 N, lewy, z blokadą wózka końcowego do usztywnienia portalu tylnego; 2,37 kg

Automatic adjustment mechanism 1 x 700 N left with locking for End carriage for rear portal reinforcement; 2,37 kg

Części zamienne - tył · **re** **arts re**



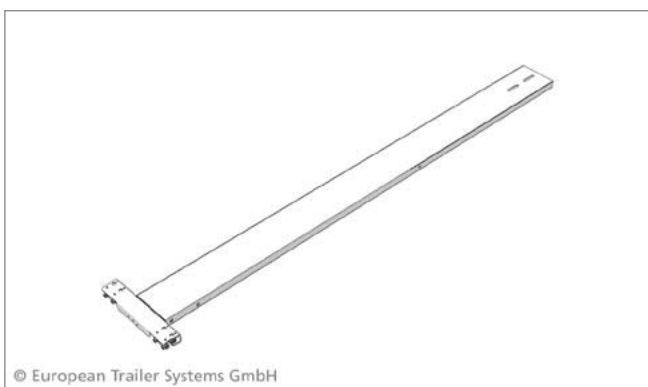
Poz. 3

Nr kat.: 660027263

Edscha TS: 40 38 027 263

Automatyczny mechanizm nastawczy 1 x 700 N, prawy, z blokadą wózka końcowego do usztywnienia portalu tylnego; 2,37 kg

Automatic adjustment mechanism 1 x 700 N right with locking for End carriage for rear portal reinforcement; 2,37kg



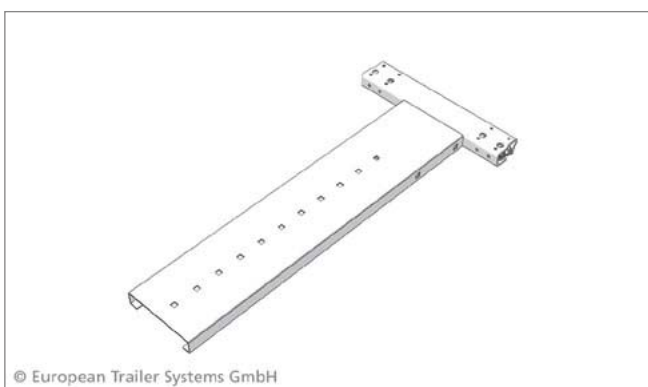
Poz. 4

Nr kat.: 660030110

Edscha TS: 40 38 030 110

Końcówka szyny L72 lewa; 11,50 kg

End carriage half L72 left; 11,50 kg



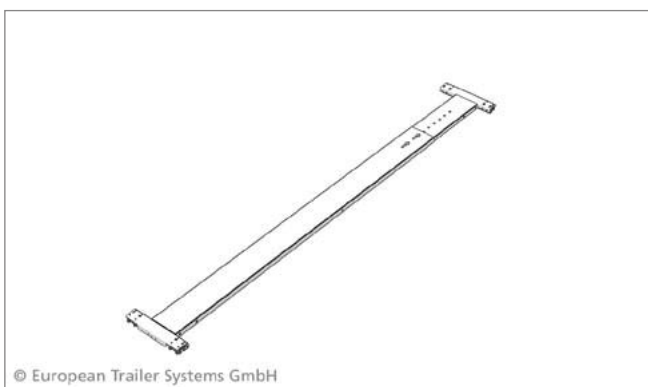
Poz. 5

Nr kat.: 660030120

Edscha TS: 40 38 030 120

Końcówka szyny L72, prawa; 5,08 kg

End carriage half L72 right; 5,08 kg



Poz. 6

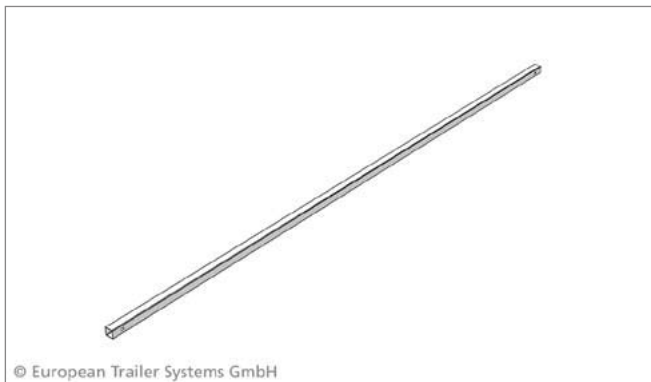
Na zamówienie · on request

Edscha TS: 40 38 033 070

Końcówka szyny Lite 72 2550; 16,28 kg

End carriage Lite 72 2550; 16,28 kg

Części zamienne - tył · Spare parts rear



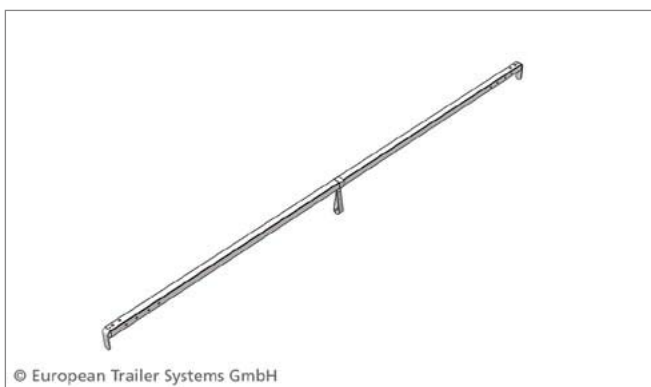
Poz. 7

Nr kat.: 660035210

Edscha TS: 40 38 035 210

Poprzeczka 30 x 30 x 1,5 x 2185, z otworami, (AB 2550);
2,86 kg

Bow 30 x 30 x 1,5 x 2185 (AB 2550); 2,86 kg



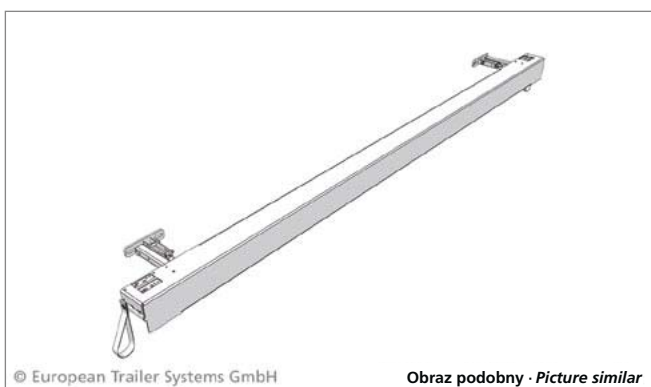
Poz. 8

Nr kat.: 660035360

Edscha TS: 40 38 035 360

Końcowa poprzeczka dachowa 2550 - tylko w połączeniu
z wózkiem końcowym do usztywnienia portalu tylnego; 5,45 kg

*End bow 2550 just in combination with end carriage for rear
portal reinforcement; 5,45 kg*



Poz. 9

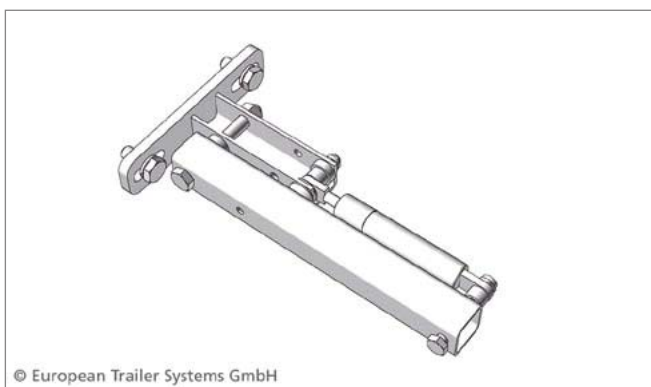
Nr kat.: 660036530

Edscha TS: 40 38 036 530

Belka portalowa VP-Lite72 2550 x 113; 20,20 kg

Gantry beam VP-Lite72 2550 x 113; 20,20 kg

Obraz podobny · Picture similar



Poz. 10

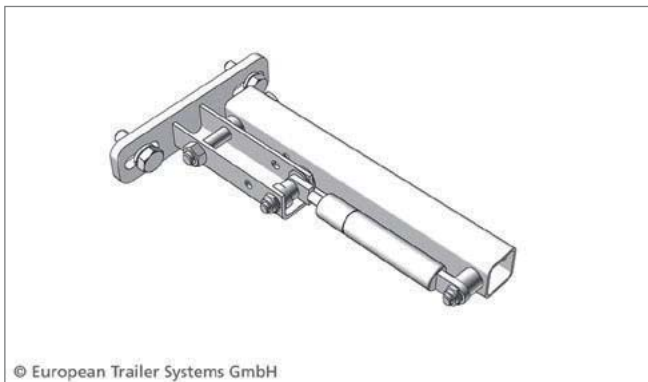
Nr kat.: 660048770

Edscha TS: 40 38 048 770

Automatyczny mechanizm nastawczy belki portalowej 1 x 700 N,
lewy, do wózka końcowego, do usztywnienia portalu tylnego;
1,3 kg

*Automatic adjustment mechanism for gantry beam 1 x 700 N left
for End carriage for rear portal reinforcement; 1,3 kg*

Części zamienne - tył · Spare parts rear



Poz. 11

Nr kat.: 660048780

Edscha TS: 40 38 048 780

Automatyczny mechanizm nastawczy belki portalowej
1 x 700 N, prawy, do wózka końcowego, do usztywnienia
portalu tylnego; 1,3 kg

*Automatic adjustment mechanism for gantry beam 1 x 700 N
right for End carriage for rear portal reinforcement; 1,3 kg*



Poz. 12

Nr kat.: 660025180

Edscha TS: 40 38 062 430

Cięgło; 4,00 kg

Tie rod; 4,00 kg



Poz. 13

Nr kat.: 660033041

Edscha TS: 40 38 033 041

Pas ściągający, kpl.; 0,02 kg

Pull strip cpl.; 0,02 kg



Bez nr poz.

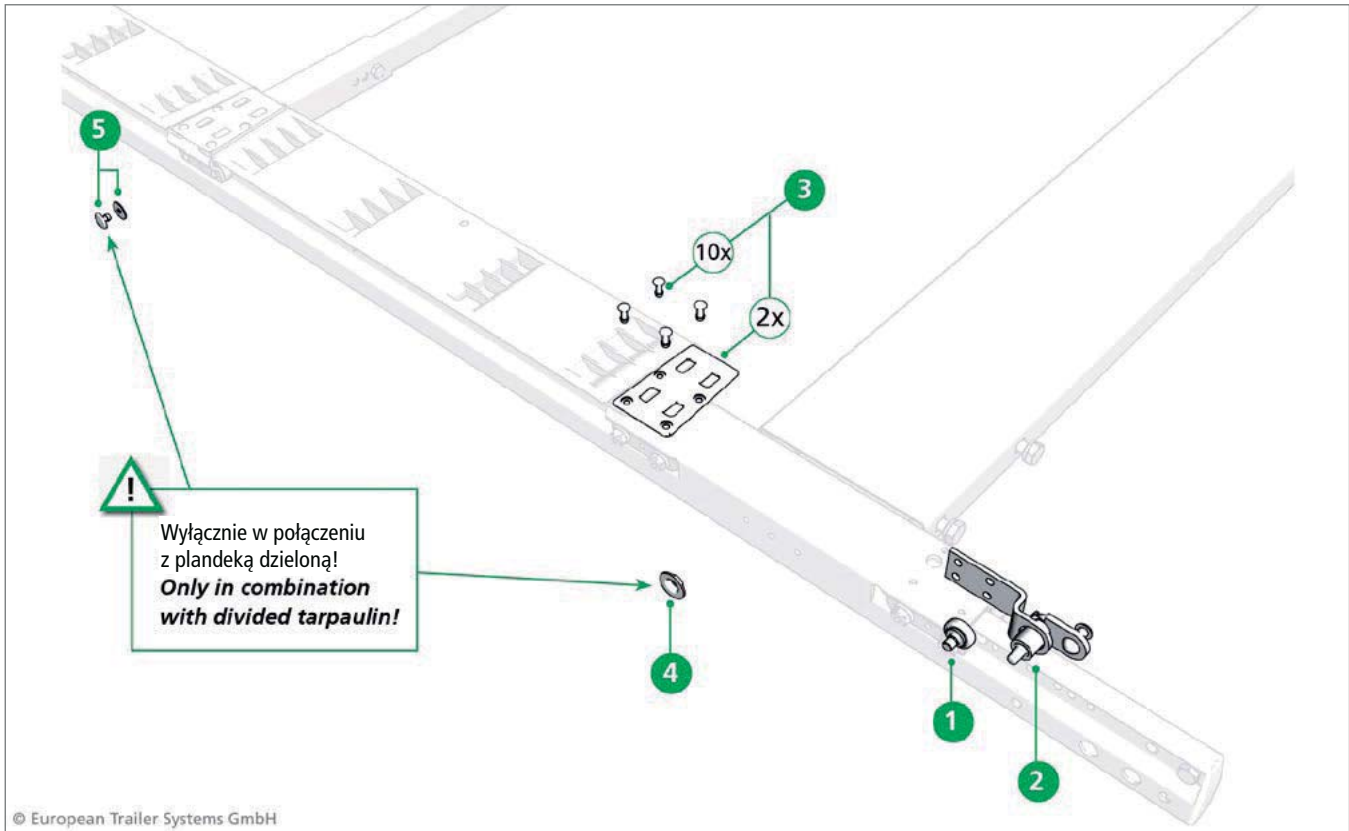
Nr kat.: 660830190

Edscha TS: 40 00 083 019

Zaczep do cięgła, Ø 6 x 40 mm, ze stali ocynkowanej; 0,024 kg

*Tube linchpin, Ø 6 x 40 mm, zinc plated steel, for tie rod;
0.024 kg*

Części zamienne - tył · Spare parts rear



© European Trailer Systems GmbH



Poz. 1

Nr kat.: 660830040

Edscha TS: 40 00 083 004

Rolka bieżna 24 x 7 z trzpieniem gwintowanym M8; 0,02 kg
Roller 24 x 7 with thread bolt M 8; 0,02 kg



Bez nr poz.

Nr kat.: 660850470

Edscha TS: 41 00 085 047

Rolka bieżna/łożysko kulkowe z nitowkrętem, ze stali oksydowanej;
0,02 kg

Ball bearing with rivet stud, steel with gunmetal finish; 0.02 kg

Części zamienne - tył · Spare parts rear



Poz. 2

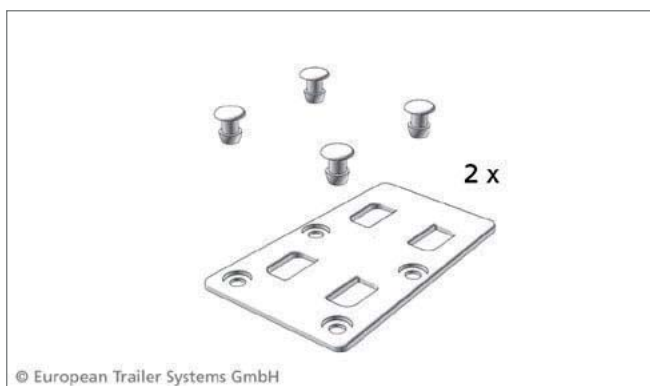
Nr kat. 660031660

Edscha TS: 40 38 031 660

Blokada dachu; 0,18 kg

Roof locking; 0,18 kg

Części zamienne - tył · Spare parts rear



Poz. 3

Nr kat.: 660035910

Edscha TS: 40 38 035 910

Zestaw do montażu płyty podtrzymującej; 0,07 kg

Mounting kit holding plate; 0,07 kg



Bez numeru pozycji

Nr kat.: 660034120

Edscha TS: 40 38 034 120

Płyta podtrzymująca do przegubu dachowego, z tworzywa sztucznego; 0,015 kg

Clamping plate, for plastic link, plastic 0.015 kg



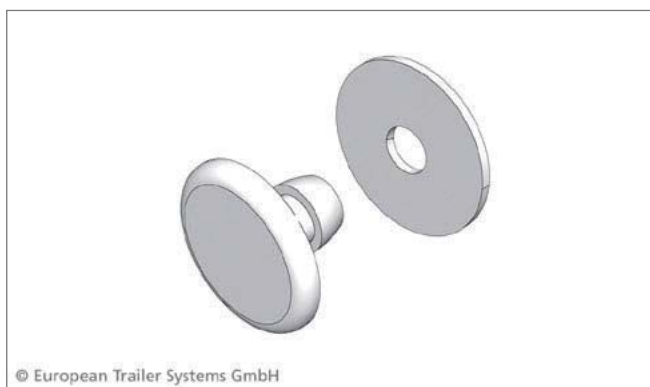
Poz. 4

Nr kat.: 660633950

Edscha TS: 40 00 063 395

Tarcza mocująca; 0,01 kg

Fixing disc; 0,01 kg



Poz. 5

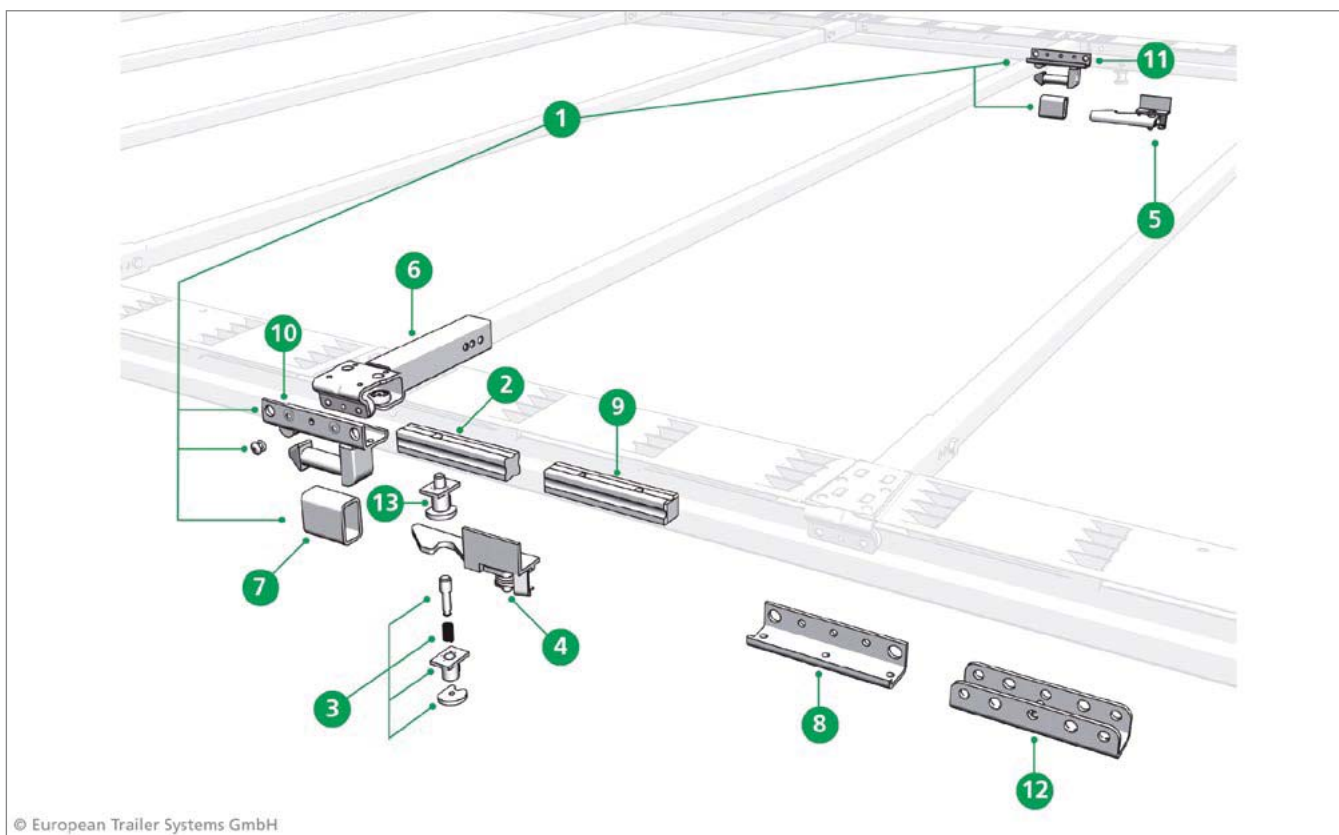
Nr kat.: 660070700

Edscha TS: 40 38 070 700

Zestaw do mocowania plandeki (dla 25 poprzeczek); 0,30 kg

Fastening-parts kit for tarpaulin (for 25 bow); 0,30 kg

Części zamienne - środek · Spare parts [?][?][?][?][?]



© European Trailer Systems GmbH



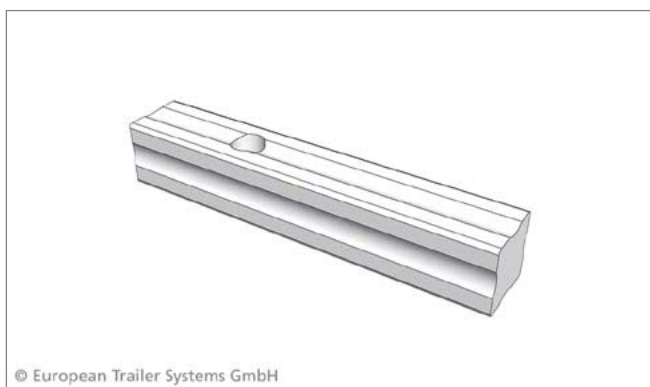
© European Trailer Systems GmbH

Poz. 1

Nr kat.: 660068700

Edscha TS: 40 38 068 700

Mocowanie słupka do dachu (część górna), kpl.; 2,00 kg
Pillar connection (top coupling) set; 2,00 kg



© European Trailer Systems GmbH

Poz. 2

Nr kat.: 660010540

Edscha TS: 40 37 010 540

Trzpień połączeniowy; 0,60 kg
Connecting pin; 0,60 kg

Części zamienne - środek · Spare parts middle



Poz. 3

Nr kat.: 660017620

Edscha TS: 40 37 017 620

Zaczepek szyny; dostarczony w stanie rozłożonym; 0,08 kg

Rail locking pins, loose pieces; 0,08 kg



Bez nr poz.

Nr kat.: 660648120

Edscha TS: 64812

Trzpień blokujący, stożkowy, ze stali ocynkowanej, do zaczepek szyny; 0,023 kg

Locking bolt, conical, zinc plated, for rail latch; 0.023 kg



Bez nr poz.

Nr kat.: 660625140

Edscha TS: 62514

Sprężyna, ze stali ocynkowanej; 0,010 kg

Pressure spring, zinc plated; 0.010 kg



Poz. 4

Nr kat.: 660024310

Edscha TS: 40 38 024 310

Rygiel blokujący do przewozu koleją DB*, lewy; 0,53 kg

Drop latch for DB left; 0,53 kg*

DB = odpowiedni do transportu kombinowanego i z atestem Deutsche Bahn

DB = suitable for combined use and approved by German Railways

Części zamienne - środek · Spare parts middle



Poz. 5

Nr kat.: 660024320

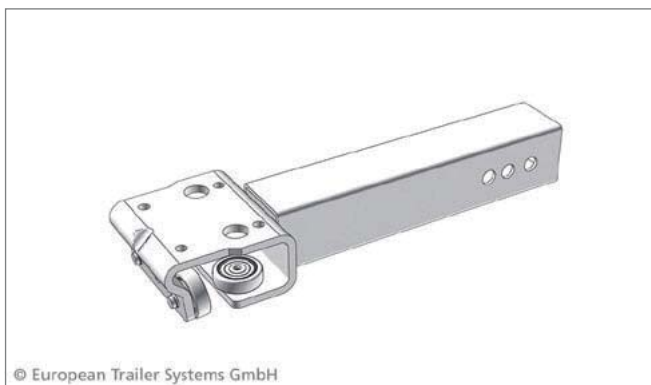
Edscha TS: 40 38 024 320

Rygiel blokujący do przewozu koleją DB*, lewy; 0,53 kg

Drop latch for DB right; 0,53 kg*

DB = odpowiedni do transportu kombinowanego i z atestem Deutsche Bahn

DB = suitable for combined use and aproved by German Railways



Poz. 6

Nr kat.: 660030130

Edscha TS: 40 38 030 130

Wózek rolkowy VP-Lite72; 0,70 kg

Roller carriage VP-Lite72; 0,70 kg

Części zamienne - środek · Spare parts middle



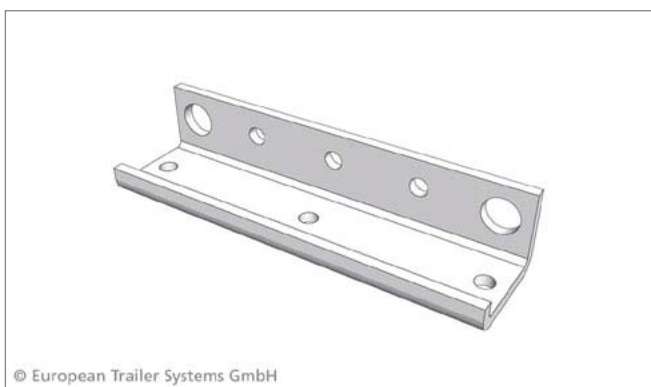
Poz. 7

Nr kat.: 660030680

Edscha TS: 40 38 030 680

Profil zamknięty o przekroju prostokąta; 0,23 kg

Rectangular tubing; 0,23 kg



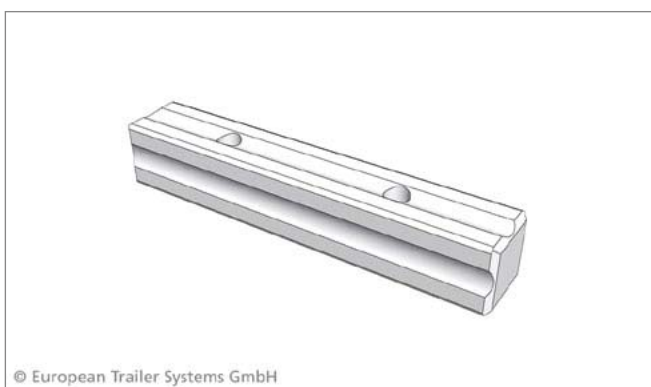
Poz. 8

Nr kat.: 660030700

Edscha TS: 40 38 030 700

Mocowanie słupka do dachu; 0,30 kg

Pillar connection; 0,30 kg



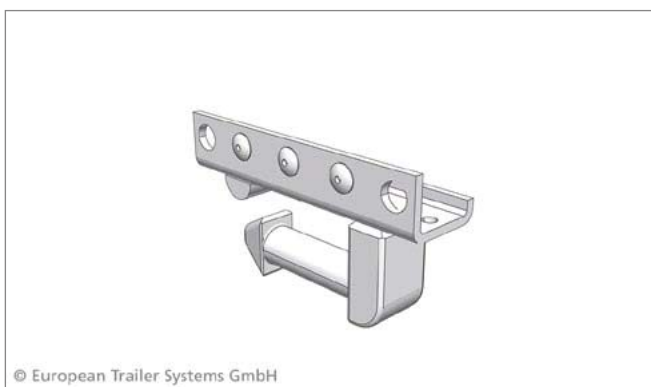
Poz. 9

Nr kat.: 660030720

Edscha TS: 40 38 030 720

Trzpień mocujący z gwintem M 10; 060 kg

Connecting pin with thread M 10; 060 kg



Poz. 10

Nr kat.: 660031230

Edscha TS: 40 38 031 230

Zamocowanie słupka do dachu, lewe; 0,73 kg

Pillar connection left; 0,73 kg

Części zamienne - środek · Spare parts middle



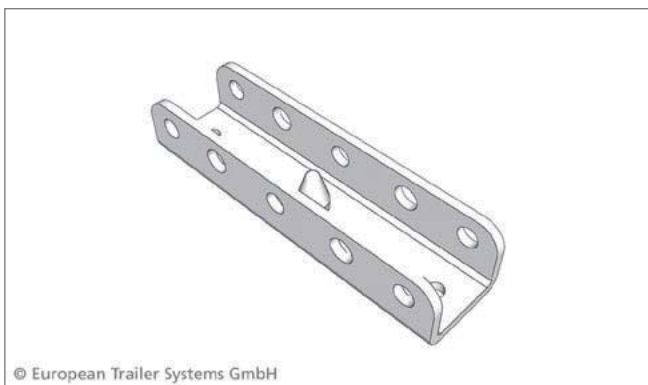
Poz. 11

Nr kat.: 660031240

Edscha TS: 40 38 031 240

Zamocowanie słupka do dachu, prawe; 0,73 kg

Pillar connection right; 0,73 kg



Poz. 12

Nr kat.: 660032360

Edscha TS: 40 38 032 360

Zamocowanie słupka końcowego do dachu z trzpieniem; 0,36 kg

End-Pillar connection with pin; 0,36 kg



Poz. 13

Nr kat.: 660033550

Edscha TS: 40 38 033 550

Zaczep szyny; 0,13 kg

Rail locking pins; 0,13 kg



Bez numeru pozycji

Nr kat.: 660010420

Edscha TS: 41 37 010 420

Obudowa zaczepu szyny, ze stali niepowlekananej; 0,074 kg

Housing, rail latch, self colour; 0.074 kg

Części zamienne - środek · *Spare parts middle*



Bez numeru pozycji

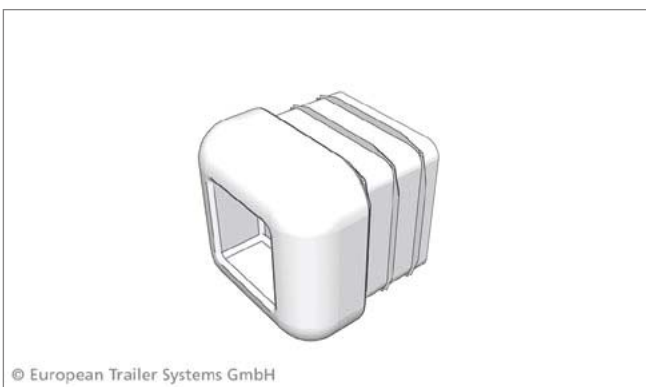
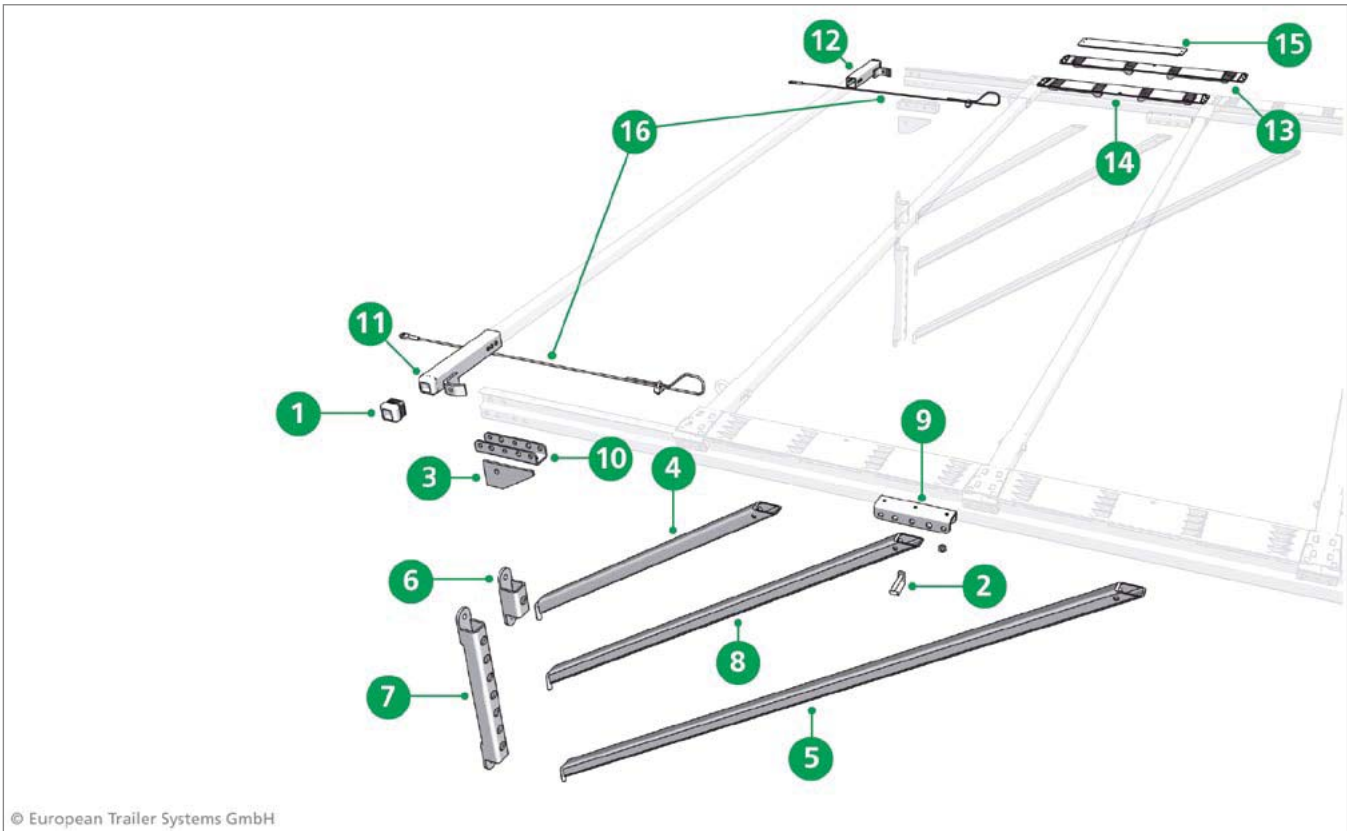
Nr kat.: 660018860

Edscha TS: 41 37 018 860

Uchwyt tarczowy do zaczepu szyny, ze stali ocynkowanej; 0,024 kg

Grip disk for rail latch housing; 0.024 kg

Części zamienne - przód · Spare parts front



Poz. 1

Nr kat.: 660324980

Edscha TS: 40 00 032 498

Zaślepka poprzeczki 35 x 35 x 2; 0,02 kg

Bow end 35 x 35 x 2; 0,02 kg



Poz. 2

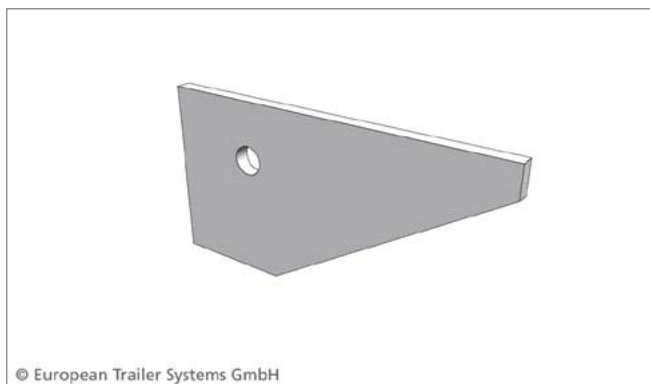
Nr kat.: 660855200

Edscha TS: 40 00 085 520

Trzpień nasadowy \varnothing 8; 0,03 kg

Rig pin \varnothing 8; 0,03 kg

Części zamienne - przód · Spare parts front



Poz. 3

Nr kat.: 660010310

Edscha TS: 40 37 010 310

Blacha narożnikowa; 0,20 kg

Corner plate; 0,20 kg



Poz. 4

Nr kat.: 660014180

Edscha TS: 40 37 014 180

Krzyżulec, krótki 708; 1,80 kg

Strut short 708; 1,80 kg



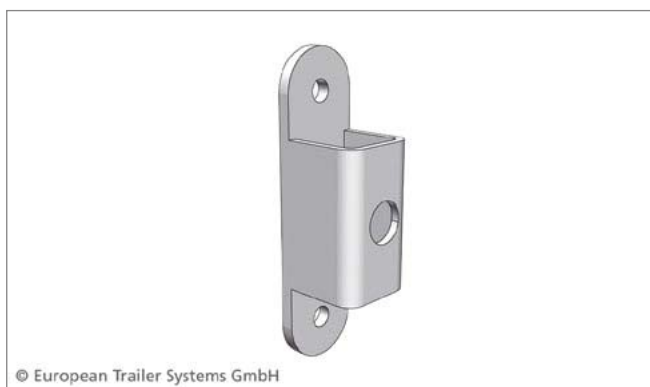
Poz. 5

Nr kat.: 660014190

Edscha TS: 40 37 014 190

Krzyżulec, długi 1560; 3,85 kg

Strut long 1560; 3,85 kg



Poz. 6

Nr kat.: 660014310

Edscha TS: 40 37 014 310

Uchwyt na krzyżulec; 0,45 kg

Strut bearing; 0,45 kg

Części zamienne - przód · Spare parts front



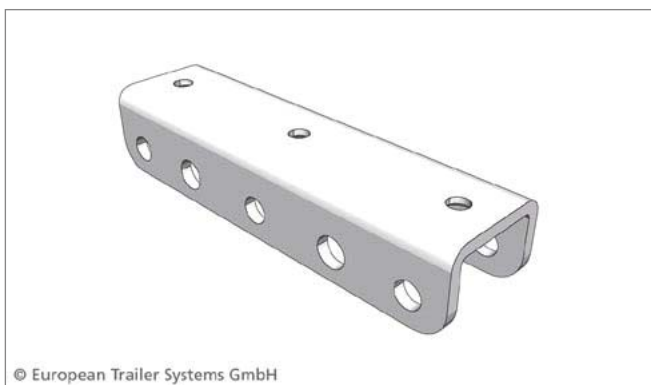
Poz. 7 **Na zamówienie  on request**
Edscha TS: 40 37 014 340

Uchwyt na krzyżulec z regulacją wysokości; 1,36 kg
Strut bearing, vertically adjustable; 1,36 kg



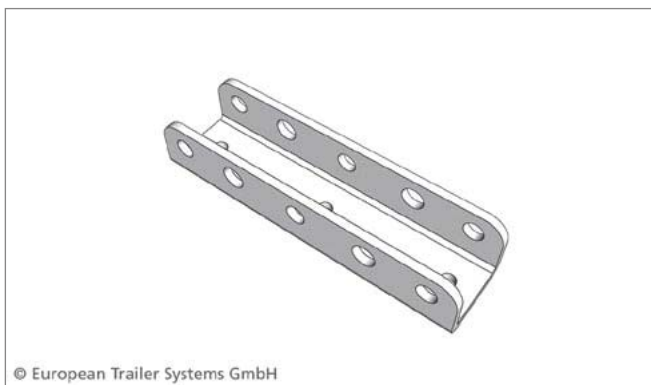
Poz. 8 **Nr kat.: 660014450**
Edscha TS: 40 37 014 450

Krzyżulec, średni 1058; 2,59 kg
Strut medium 1058; 2,59 kg



Poz. 9 **Nr kat.: 660030610**
Edscha TS: 40 38 030 610

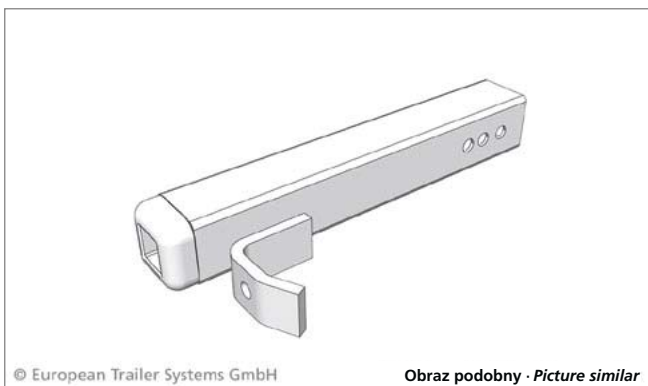
Przyłącze wieszakowe; 0,35 kg
Gibbet connection; 0,35 kg



Poz. 10 **Nr kat.: 660030640**
Edscha TS: 40 38 030 640

Mocowanie słupka do dachu; 0,35 kg
Pillar connection; 0,35 kg

Części zamienne - przód · Spare parts front



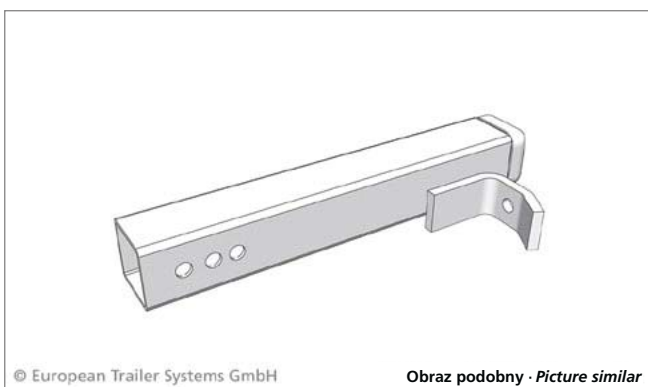
Poz. 11

Nr kat.: 660030950

Edscha TS: 40 38 030 950

Uchwyt poprzeczki burty czołowej, lewy; 0,55 kg

Bulkhead bow bracket left; 0,55 kg



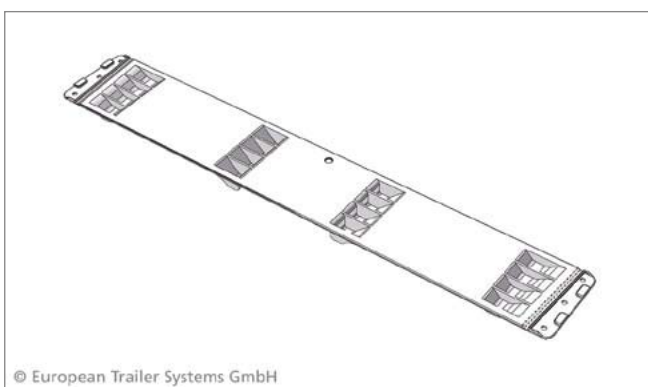
Poz. 12

Nr kat.: 660030960

Edscha TS: 40 38 030 960

Uchwyt poprzeczki burty czołowej, prawy; 0,55 kg

Bulkhead bow bracket right; 0,55 kg



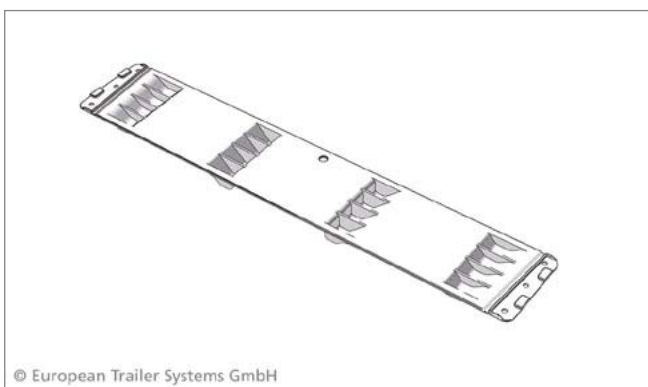
Poz. 13

Nr kat.: 660034110

Edscha TS: 40 38 034 110

Zawias składany z tworzywa sztucznego 650; 0,19 kg

Plastic flap hinge 650; 0,19 kg



Poz. 14

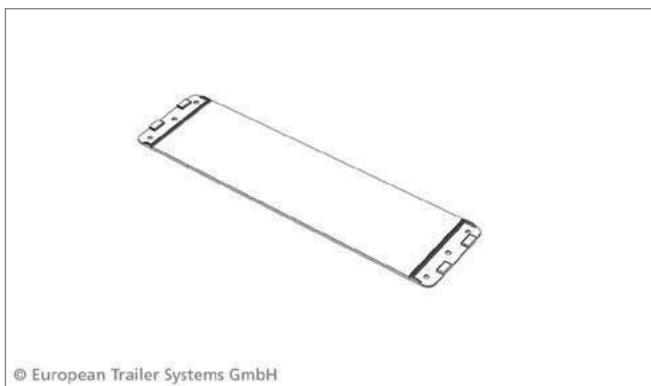
Nr kat.: 660034210

Edscha TS: 40 38 034 210

Zawias składany z tworzywa sztucznego 570; 0,16 kg

Plastic flap hinge 570; 0,16 kg

Części zamienne - przód · Spare parts front



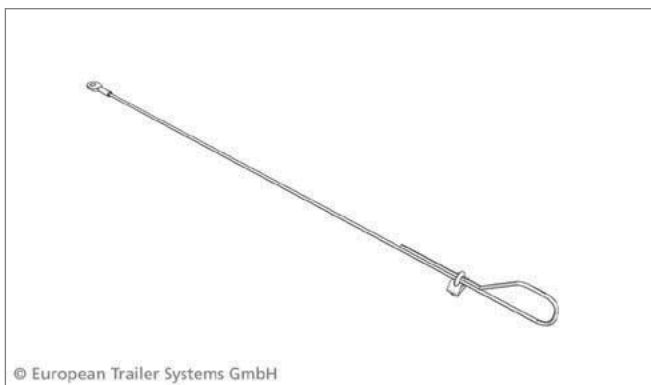
Poz. 15

Nr kat.: 660035130

Edscha TS: 40 38 035 130

Przegub dachowy wyrównawczy 380 PP; 0,07 kg

Equalizing linkage 380 PP; 0,07 kg



Poz. 16

Nr kat.: 660068710

Edscha TS: 40 38 068 710

Komplet linek zabezpieczających; 0,30 kg

Safety rope set; 0,30 kg



Bez nr poz.

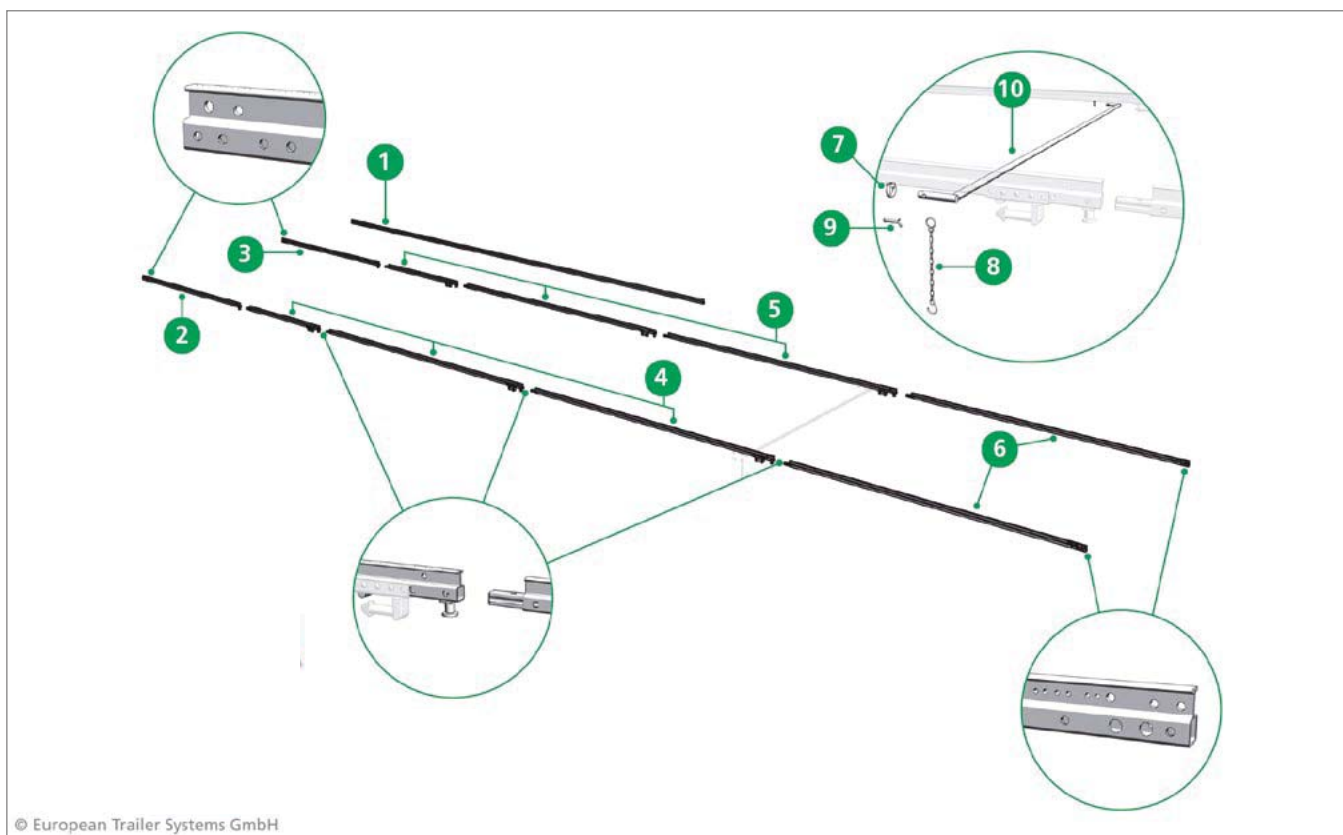
Nr kat.: 660854310

Edscha TS: 41 00 085 431

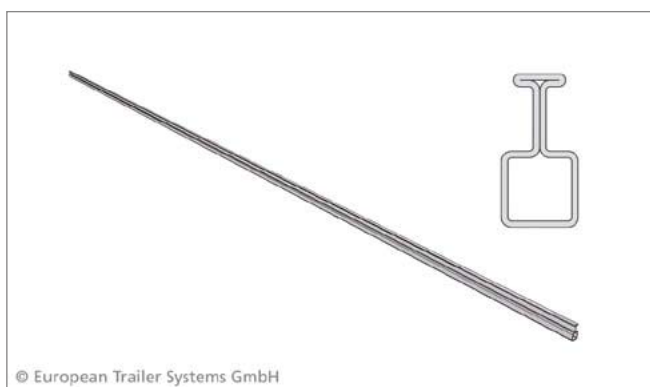
Linka zabezpieczająca Ø 4 mm, do mocowania burty czołowej, ze stali ocynkowanej, długość ok.1000 mm; 0,05 kg

Safety cable Ø 4 mm, for headboard connection, zinc plated steel; length approx. 1000 mm; 0.05 kg

Części zamienne · Spare parts



© European Trailer Systems GmbH



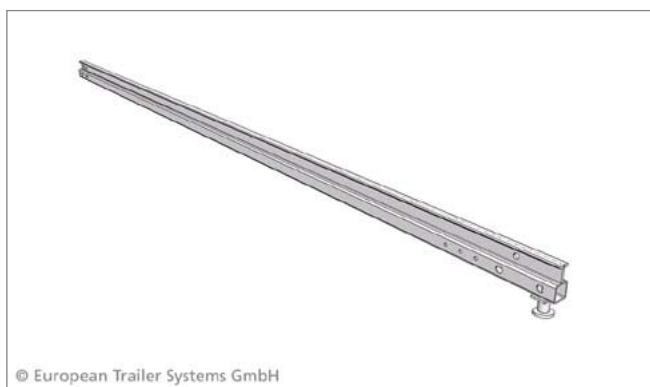
© European Trailer Systems GmbH

Poz. 1

Nr kat.: 660746110

Edscha TS: 40 00 074 611

Szyna do dachu kurtynowego ze stali, długość 7.000; 25,70 kg
Rail frame, steel length 7.000; 25,70 kg



© European Trailer Systems GmbH

Poz. 2

Na zamówienie on request

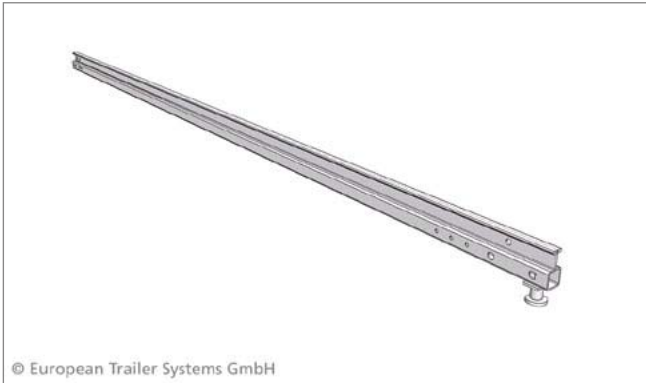
Edscha TS: 40 00 000 310

Przedłużenie szyny dachowej, lewe, z zaczepem *
Front rail extension left incl. locking pin *

Prosimy o wypełnienie formularza dla kompletu odpowiednich szyn dachowych;
patrz strona internetowa Edscha TS!

Please fill in our questionnaire (Full Tarpaulin Steel, see website Edscha TS)!

Części zamienne · Spare parts



Poz. 3 Na zamówienie · on request

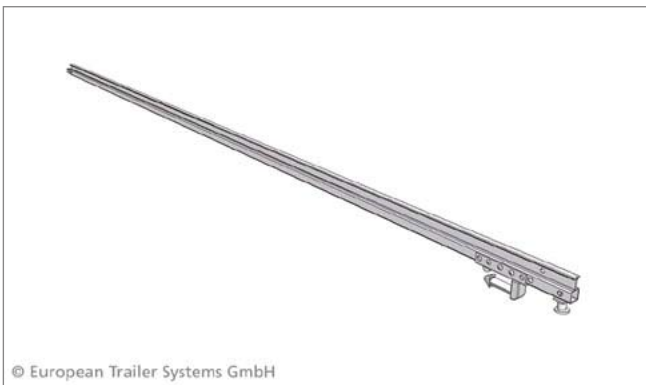
Edscha TS: 40 00 000 320

Przedłużenie szyny dachowej, prawe, z zaczepem *

*Front rail extension right incl. locking pin **

Prosimy o wypełnienie formularza dla kompletu odpowiednich szyn dachowych; patrz strona internetowa Edscha TS!

Please fill in our questionnaire (Full Tarpaulin Steel, see website Edscha TS)!



Poz. 4 Na zamówienie · on request

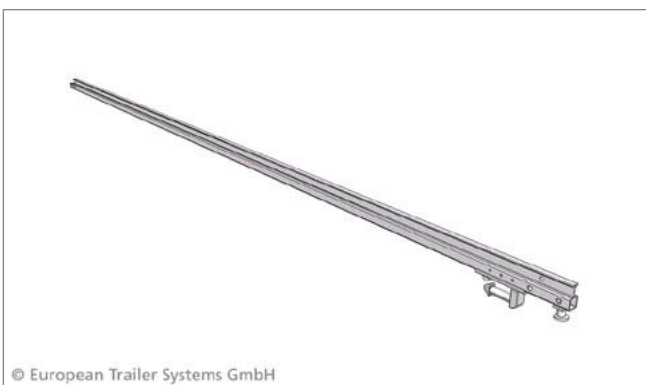
Edscha TS: 40 00 000 330

Szyna dachowa pośrednia, lewa, ze sworzniem połączeniowym i rygłem blokady *

*Middle rail left incl. connecting pin and locking pin **

Prosimy o wypełnienie formularza dla kompletu odpowiednich szyn dachowych; patrz strona internetowa Edscha TS!

Please fill in our questionnaire (Full Tarpaulin Steel, see website Edscha TS)!



Poz. 5 Na zamówienie · on request

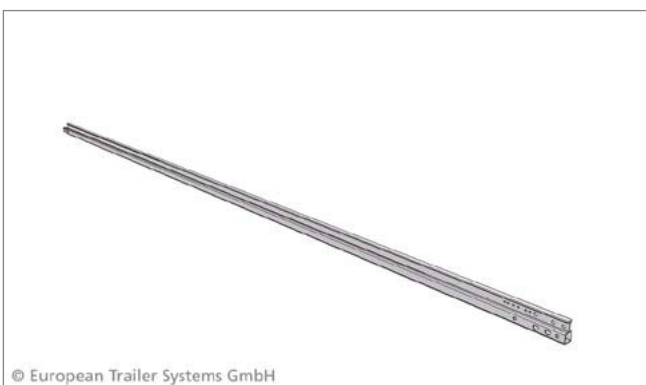
Edscha TS: 40 00 000 340

Szyna dachowa pośrednia ze sworzniem połączeniowym i zaczepem *

*Middle rail right incl. connecting pin and locking pin **

Prosimy o wypełnienie formularza dla kompletu odpowiednich szyn dachowych; patrz strona internetowa Edscha TS!

Please fill in our questionnaire (Full Tarpaulin Steel, see website Edscha TS)!



Poz. 6 Na zamówienie · on request

Edscha TS: 40000003 50-60

Szyna dachowa końcowa, lewa i prawa, z trzpieniem połączeniowym *

*End rail left and right incl. connecting pin **

Prosimy o wypełnienie formularza dla kompletu odpowiednich szyn dachowych; patrz strona internetowa Edscha TS!

Please fill in our questionnaire (Full Tarpaulin Steel, see website Edscha TS)!

Części zamienne · Spare parts



Poz. 7

Nr kat.: 660698200

Edscha TS: 40 00 069 820

Nakrętka oczkowa; 0,05 kg

Ringnut; 0,05 kg



Poz. 8

Nr kat.: 660751410

Edscha TS: 40 00 075 141

Łańcuch zabezpieczający; 0,02 kg

Safety chain; 0,02 kg



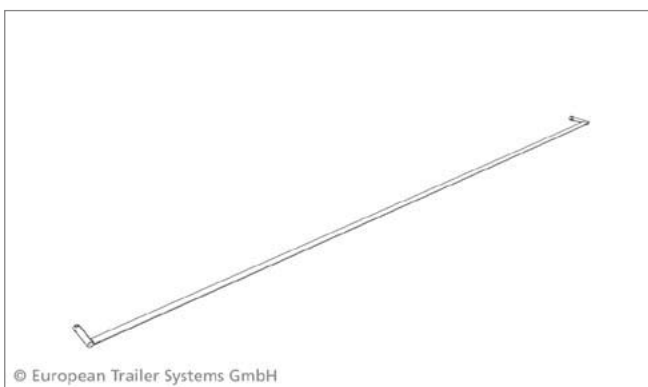
Poz. 9

Na zamówienie - on request

Edscha TS: 40 00 079 138

Zawleczka; 0,14 kg

Splint; 0,14 kg



Poz. 10

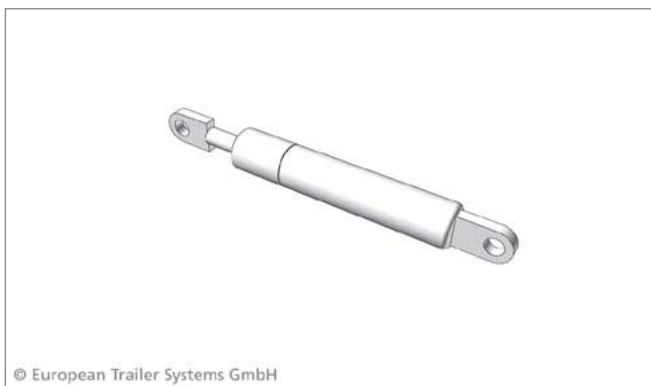
Nr kat.: 660016291

Edscha TS: 40 000 009

Poprzeczka (dostosowana do potrzeb klienta)

Cross bar (customer specific)

Części zamienne · Spare parts



Poz. -

Nr kat.: 660728290

Edscha TS: 40 00 072 829

Sprężyna gazowa 500 N; 0,12 kg

Gas spring 500 N; 0,12 kg



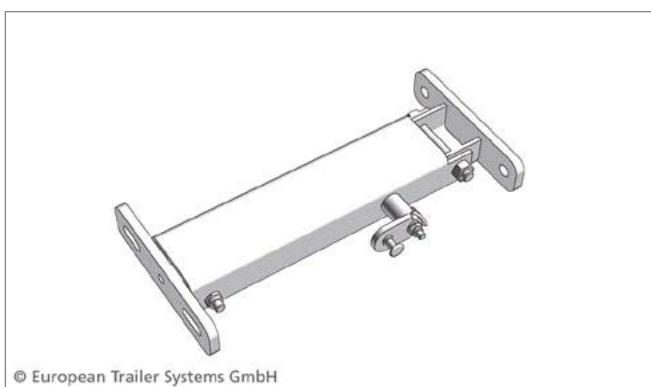
Poz. -

Nr kat.: 660750990

Edscha TS: 40 00 075 099

Sprężyna gazowa 700 N; 0,14 kg

Gas spring 700 N; 0,14 kg



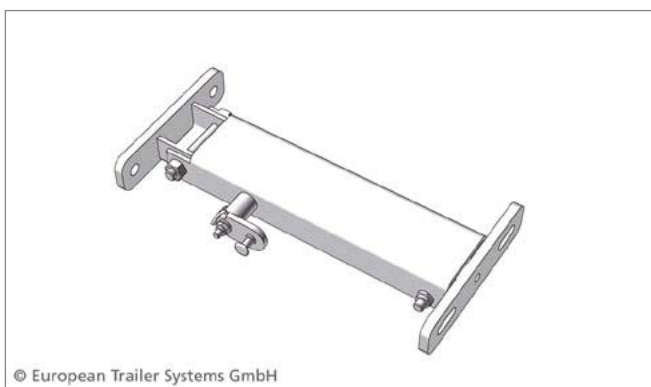
Poz. -

Nr kat.: 660027254

Edscha TS: 40 38 027 254

Automatyczny mechanizm nastawczy 2 x 500 N, lewy, z blokadą wózka końcowego do usztywnienia portalu tylnego; 2,48 kg

Automatic adjustment mechanism 2 x 500 N left with locking for end carriage for rear portal reinforcement; 2,48 kg



Poz. -

Nr kat.: 660027264

Edscha TS: 40 38 027 264

Automatyczny mechanizm nastawczy 2 x 500 N, prawy, z blokadą wózka końcowego do usztywnienia portalu tylnego; 2,51 kg

Automatic adjustment mechanism 2 x 500 N right with locking for end carriage for rear portal reinforcement; 2,51 kg

Części zamienne · Spare parts



Poz. -

Nr kat.: 660027301

Edscha TS: 40 38 027 301

Automatyczny mechanizm nastawczy. 2 x 500 N, kpl.; 5,50 kg
Automatic fold up set 2 x 500 N cpl.; 5,50 kg

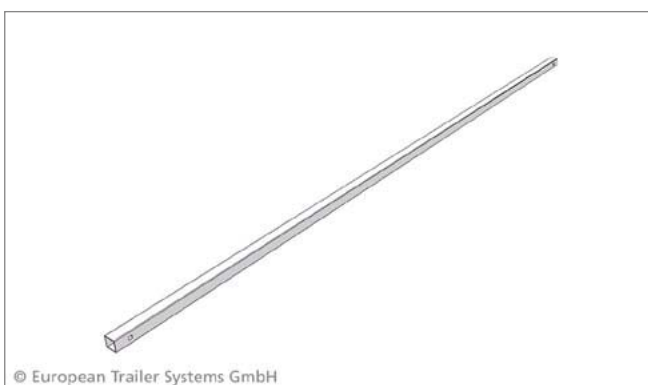


Poz. -

Nr kat.: 660027300

Edscha TS: 40 38 027 300

Automatyczny mechanizm nastawczy. 1 x 700 N, kpl.; 5,50 kg
Automatic fold up set 1 x 700 N cpl.; 5,50 kg



Poz. -

Nr kat.: 660040150

Edscha TS: 40 38 040 150

Poprzeczka 30 x 30 x 1,5 x 2185 DB*; 4,41 kg
Bow 30 x 30 x 1,5 x 2185 DB; 4,41 kg*

DB – odpowiednia dla transportu kombinowanego i z atestem Deutsche Bahn
DB = suitable for combined use and aproved by German Railways

Pojedyncze części zamienne *Spare Parts*

VP-Profi I

PL/EN
2022/23

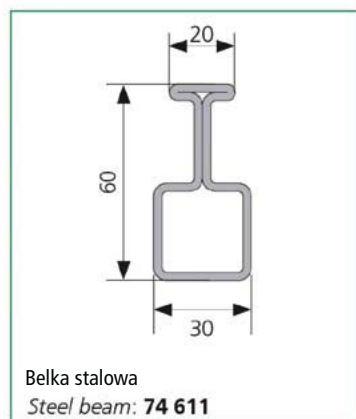
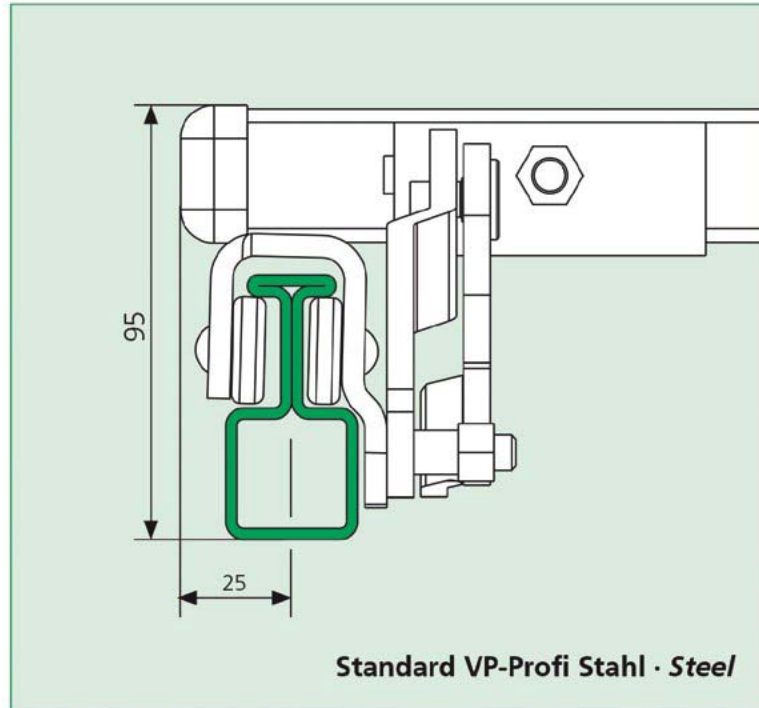


Prospekty z opisem produktów Edscha i Sesam można pobrać na stronie internetowej www.suer.pl

Wszystkie przedstawione tu produkty są również dostępne w naszym sklepie internetowym.



Konstrukcja dachu · Structure

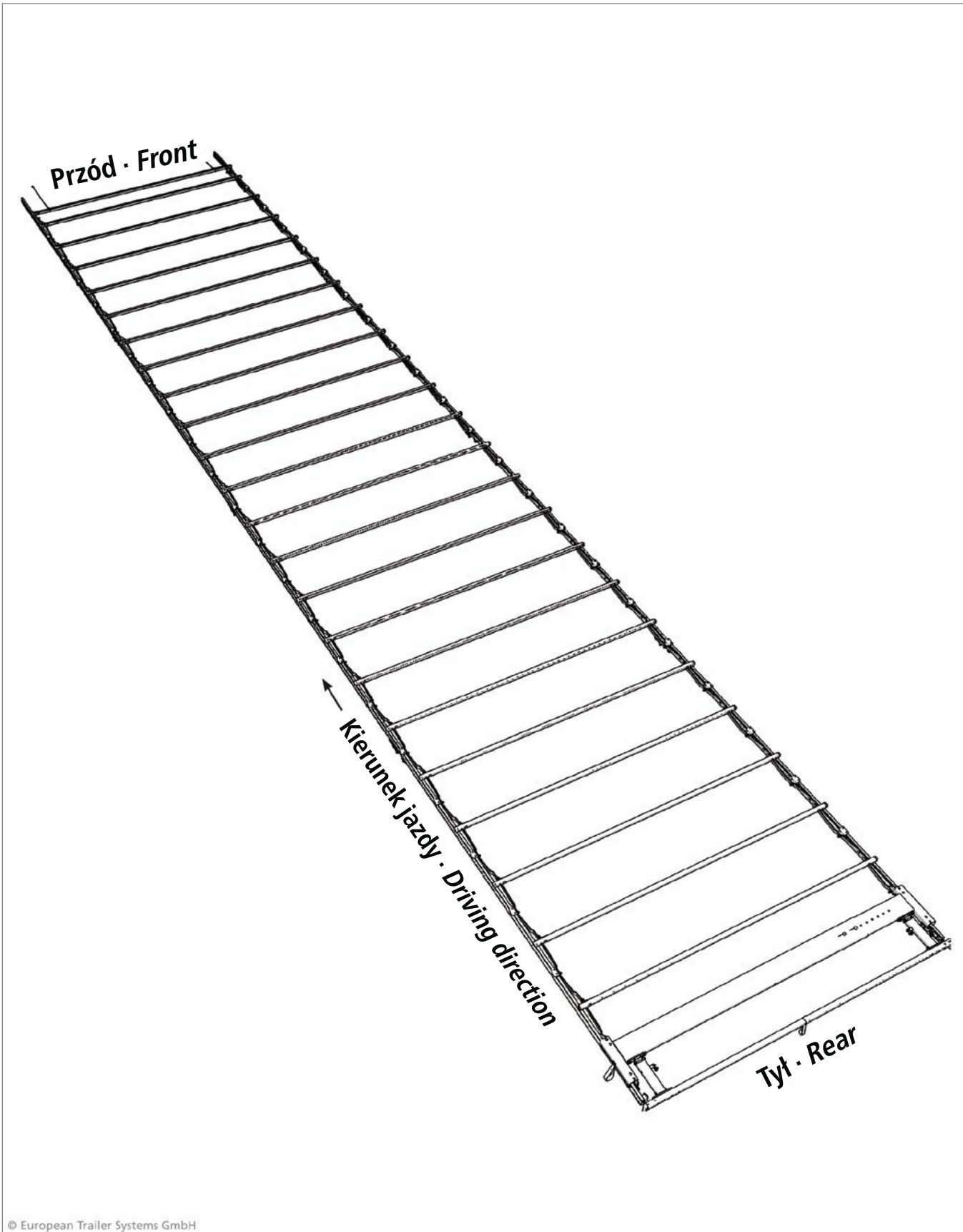


© European Trailer Systems GmbH

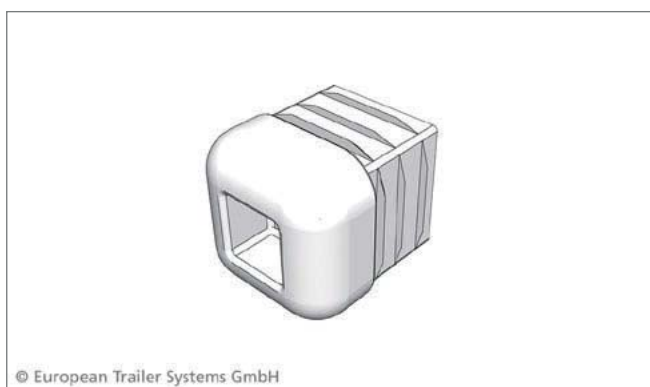
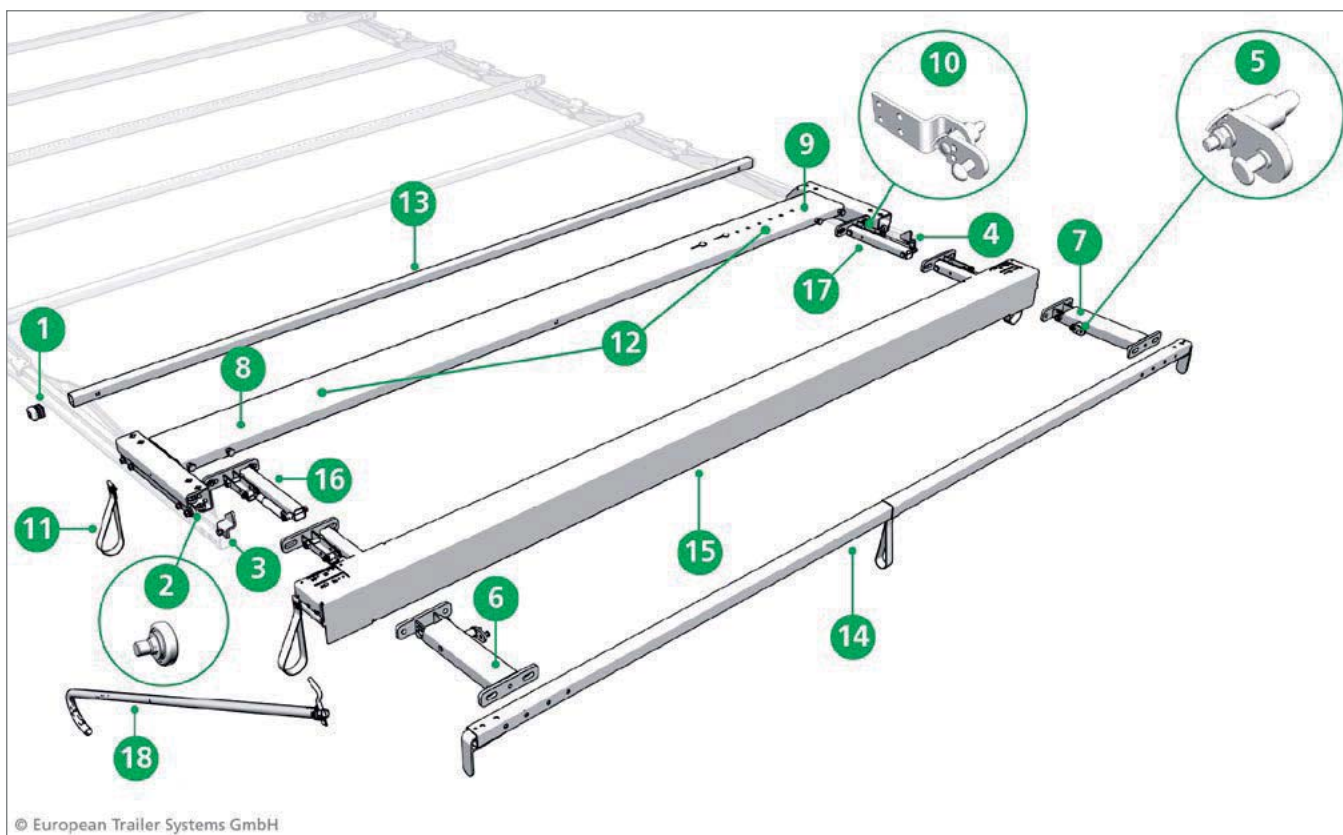


Cecha szczególna
Specific attribute

Widok ogólny ·    



Części zamienne - tył · Spare parts rear



Poz. 1

Nr kat.: 660802820

Edscha TS: 40 00 080 282

Zaślepka poprzeczki 30 x 30 x 1,5; 0,01 kg

Bow end 30 x 30 x 1,5; 0,01 kg



Poz. 2

Nr kat.: 660830040

Edscha TS: 40 00 083 004

Rolka bieżna 24 x 7 z trzpieniem gwintowanym M8; 0,02 kg

Roller 24 x 7 with thread bolt M 8; 0,02 kg

Części zamienne - tył · Spare parts rear



Ohne Pos.

Bestell-Nr.: 660850470

Edscha TS: 41 00 085 047

Rolka bieżna/łożysko kulkowe z nitowkrętem, ze stali
oksydowanej; 0,02 kg

Ball bearing with rivet stud, steel with gunmetal finish; 0.02 kg

Części zamienne - tył · Spare parts rear



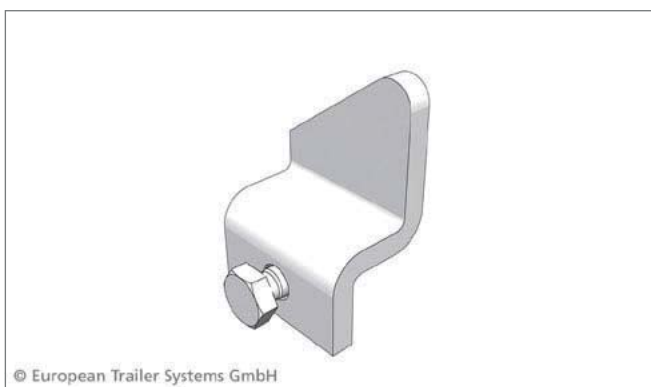
Poz. 3

Nr kat.: 660020930

Edscha TS: 40 38 020 930

Uchwyt lewy VP-Profi 95; 0,12 kg

Bracket left VP-Profi 95; 0,12 kg



Poz. 4

Nr kat.: 660020940

Edscha TS: 40 38 020 940

Uchwyt prawy VP-Profi 95; 0,12 kg

Bracket right VP-Profi 95; 0,12 kg



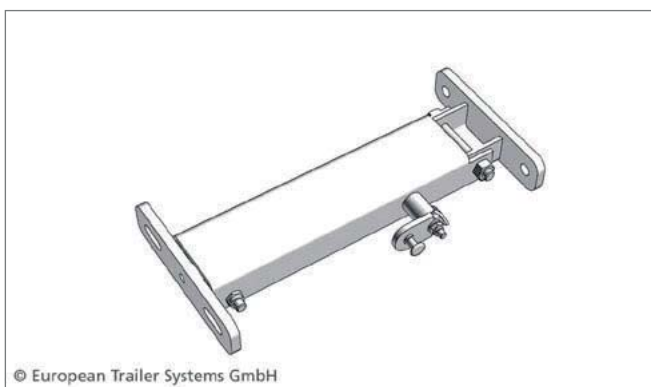
Poz. 5

Nr kat.: 660027251

Edscha TS: 40 38 027 251

Zestaw naprawczy do automatycznego mechanizmu nastawczego; 0,10 kg

Repair kit automatic fold up; 0,10 kg



Poz. 6

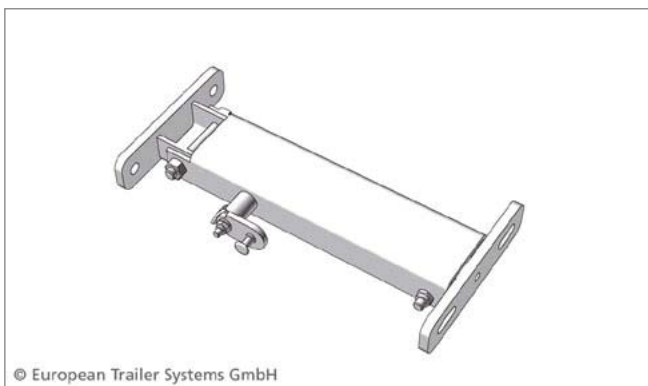
Nr kat.: 660027253

Edscha TS: 40 38 027 253

Automatyczny mechanizm nastawczy 1 x 700 N, lewy, z blokadą wózka końcowego do usztywnienia portalu tylnego; 2,37 kg

Automatic adjustment mechanism 1 x 700 N left with locking for End carriage for rear portal reinforcement; 2,37 kg

Części zamienne - tył · Spare parts rear



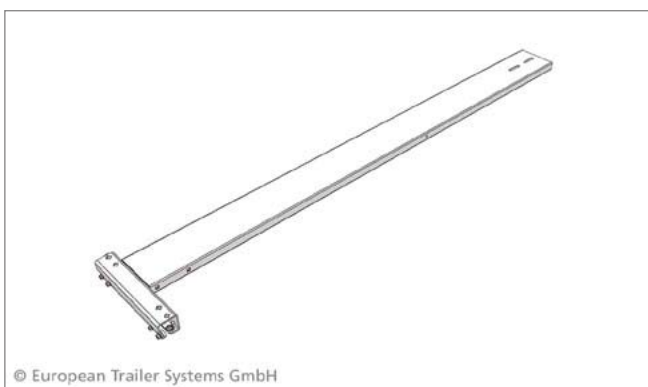
Poz. 7

Nr kat.: 660027263

Edscha TS: 40 38 027 263

Automatyczny mechanizm nastawczy 1 x 700 N, prawy, z blokadą wózka końcowego do usztywnienia portalu tylnego; 2,37 kg

Automatic adjustment mechanism 1 x 700 N right with locking for End carriage for rear portal reinforcement; 2,37kg



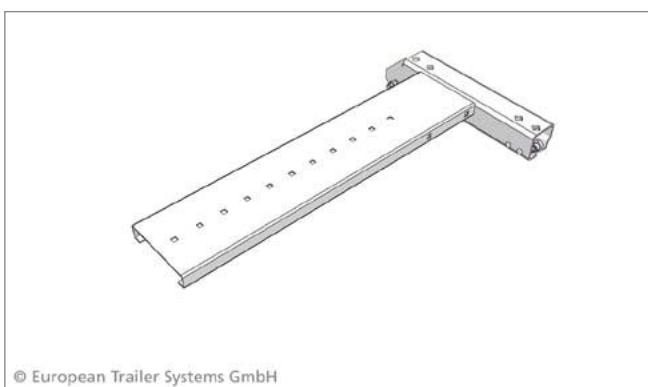
Poz. 8

Nr kat.: 660031290

Edscha TS: 40 38 031 290

Końcówka szyny Profi , 95, lewa; 11,94 kg

End carriage half Profi 95 left; 11,94 kg



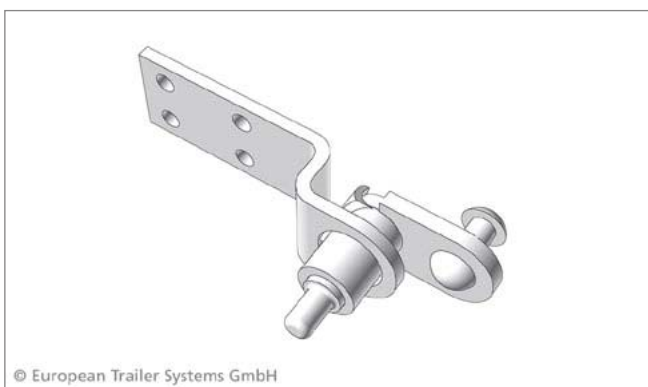
Poz. 9

Nr kat.: 660031301

Edscha TS: 40 38 031 300

Końcówka szyny Profi, 95, prawa; 5,74 kg

End carriage half Profi 95 right; 5,74 kg



Poz. 10

Nr kat.: 660031660

Edscha TS: 40 38 031 660

Blokada dachu; 0,18 kg

Roof locking; 0,18 kg

Części zamienne - tył · Spare parts rear



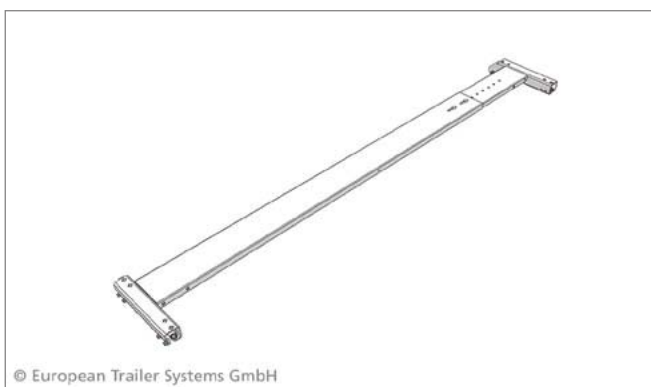
Poz. 11

Nr kat.: 660033041

Edscha TS: 40 38 033 041

Pas ściąający, kpl.; 0,02 kg

Pull strip cpl.; 0,02 kg



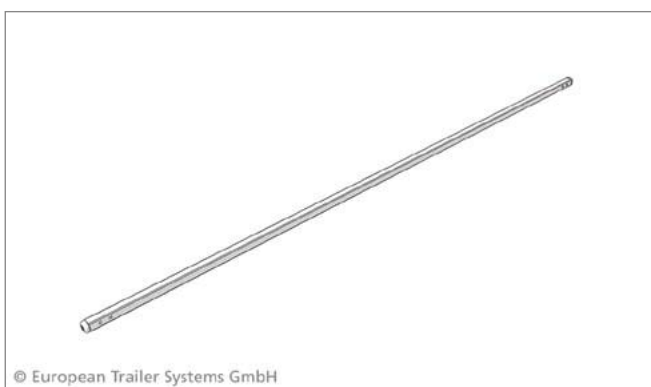
Poz. 12

Na zamówienie · on request

Edscha TS: 40 38 033 060

Końcówka szyny Profi 95 2550; 17,68 kg

End carriage Profi 95 2550; 17,68 kg



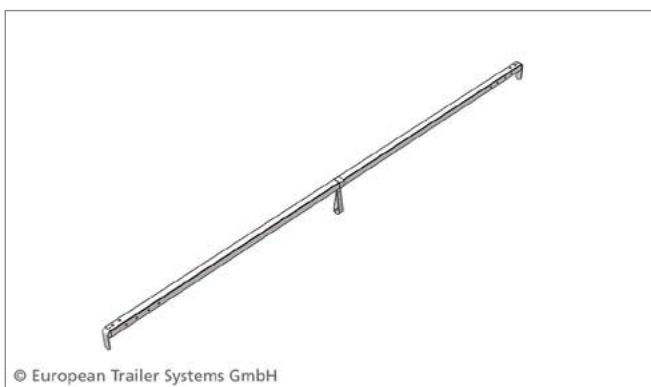
Poz. 13

Nr kat.: 660035220

Edscha TS: 40 38 035 220

Poprzeczka 30 x 30 x 1,5 x 2520 z zaślepką (AB 2550); 3,15 kg

Bow 30 x 30 x 1,5 x 2520 with bow end (AB 2550); 3,15 kg



Poz. 14

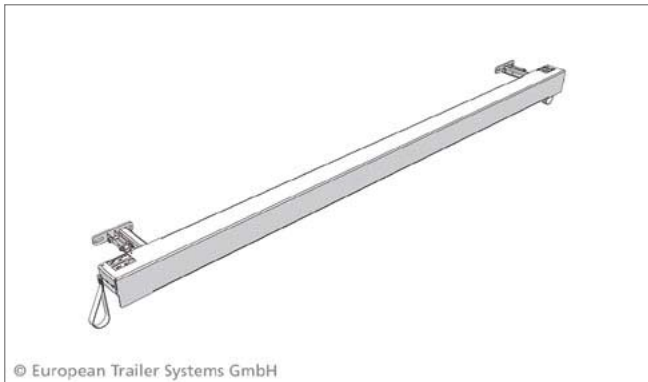
Nr kat.: 660035360

Edscha TS: 40 38 035 360

Końcowa poprzeczka dachowa 2550 - tylko w połączeniu z wózkiem końcowym do usztywnienia portalu tylnego; 5,45 kg

End bow 2550 just in combination with end carriage for rear portal reinforcement; 5,45 kg

Części zamienne - tył · Spare parts rear



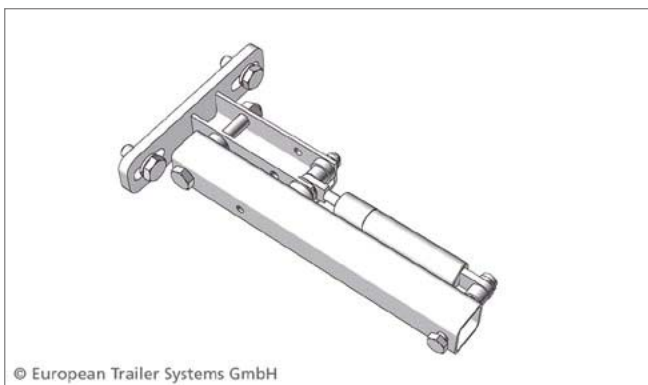
Poz. 15

Na zamówienie · on request

Edscha TS: 40 000 004

Belka portalowa (dostosowana do potrzeb klienta)

Gantry beam (customer specific)



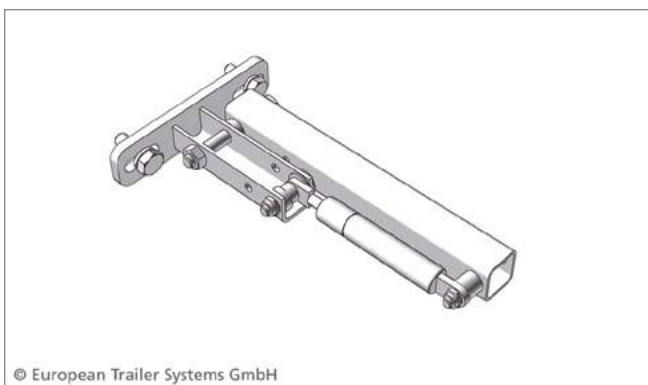
Poz. 16

Nr kat.: 660048770

Edscha TS: 40 38 048 770

Automatyczny mechanizm nastawczy belki portalowej 1 x 700 N, lewy, do wózka końcowego, do usztywnienia portalu tylnego; 1,3 kg

Automatic adjustment mechanism for gantry beam 1 x 700 N left for End carriage for rear portal reinforcement; 1,3 kg



Poz. 17

Nr kat.: 660048780

Edscha TS: 40 38 048 780

Automatyczny mechanizm nastawczy belki portalowej 1 x 700 N, prawy, do wózka końcowego, do usztywnienia portalu tylnego; 1,3 kg

Automatic adjustment mechanism for gantry beam 1 x 700 N right for End carriage for rear portal reinforcement; 1,3 kg



Poz. 18

Nr kat.: 660025180

Edscha TS: 40 38 062 430

Cięgło; 4,00 kg Tie

rod; 4,00 kg

Części zamienne - tył · Spare parts rear



Bez nr poz.

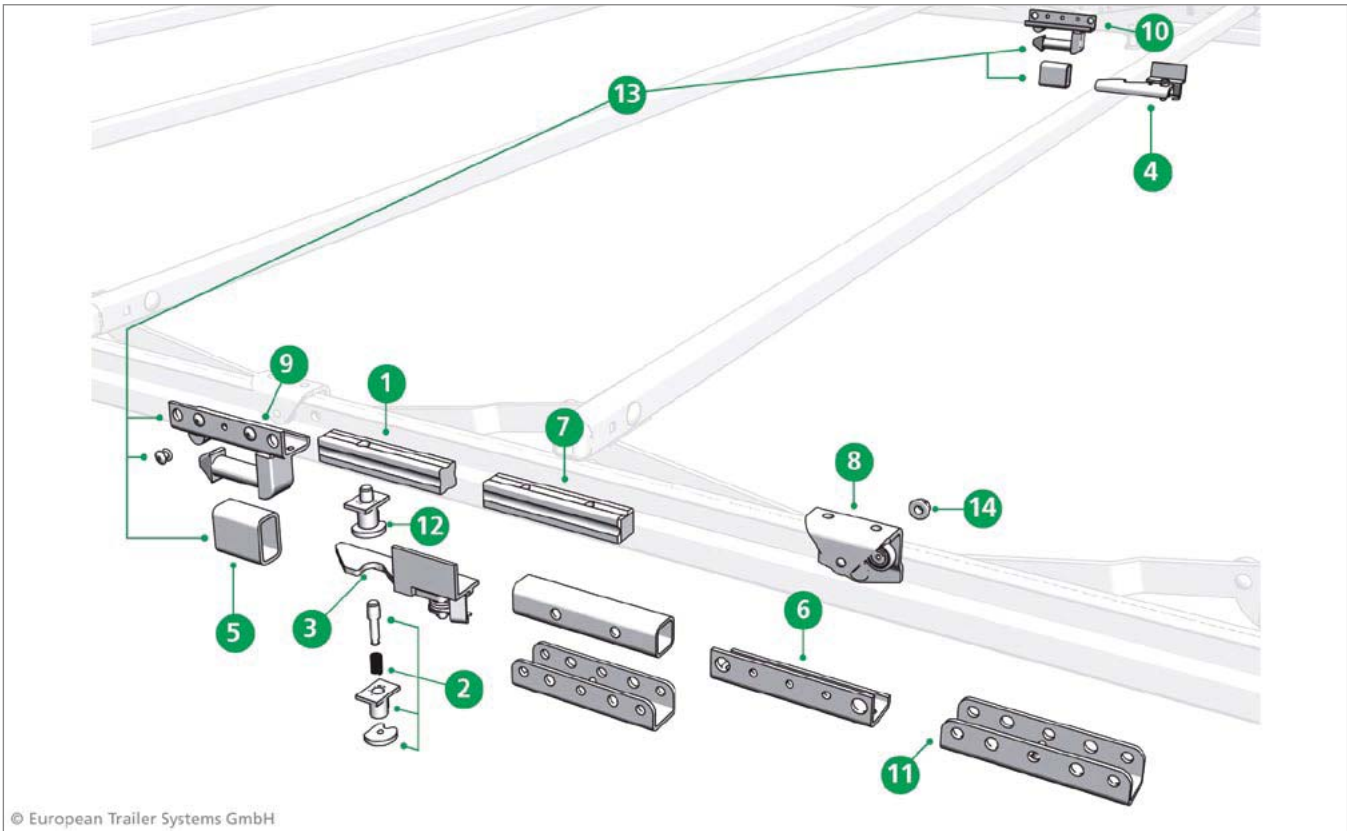
Nr kat.: 660830190

Edscha TS: 40 00 083 019

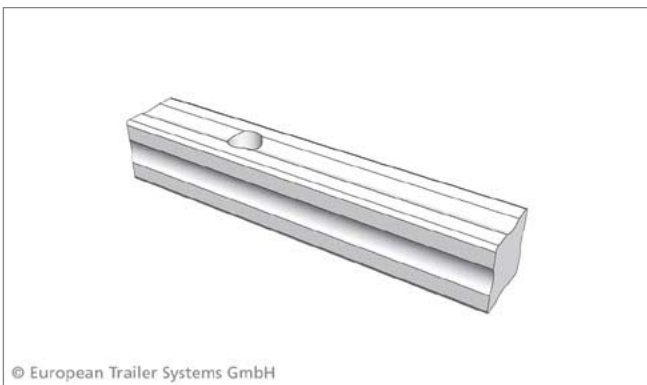
Zaczepek do ciągnika, \varnothing 6 x 40 mm, ze stali ocynkowanej;
0,024 kg

Tube linchpin, \varnothing 6 x 40 mm, zinc plated steel, for tie rod;
0.024 kg

Części zamienne - środek · Spare parts middle



© European Trailer Systems GmbH



© European Trailer Systems GmbH

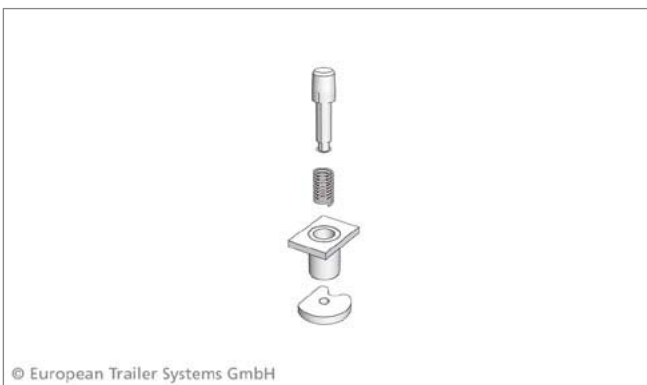
Poz. 1

Nr kat.: 660010540

Edscha TS: 40 37 010 540

Trzpień połączeniowy; 0,60 kg

Connecting pin; 0,60 kg



© European Trailer Systems GmbH

Poz. 2

Nr kat.: 660017620

Edscha TS: 40 37 017 620

Zaczepek szyny; dostarczony w stanie rozłożonym; 0,08 kg

Rail locking pins, loose pieces; 0,08 kg

Części zamienne - środek · Spare parts middle



Bez nr poz.

Nr kat.: 660648120

Edscha TS: 64812

Trzpień blokujący, stożkowy, ze stali ocynkowanej, do zaczepu szyny; 0,023 kg

Locking bolt, conical, zinc plated, for rail latch; 0.023 kg



Bez nr poz.

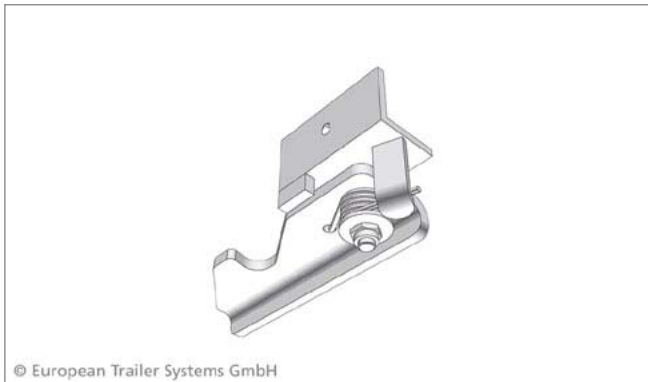
Nr kat.: 660625140

Edscha TS: 62514

Sprężyna, ze stali ocynkowanej; 0,010 kg

Pressure spring, zinc plated; 0.010 kg

Części zamienne - środek · Spare parts middle



Poz. 3

Nr kat.: 660024310

Edscha TS: 40 38 024 310

Rygiel blokujący do przewozu kolejną DB*, lewy; 0,53 kg

Drop latch for DB left; 0,53 kg*

DB – odpowiednia dla transportu kombinowanego i z atestem Deutsche Bahn

DB = suitable for combined use and aproved by German Railways



Poz. 4

Nr kat.: 660024320

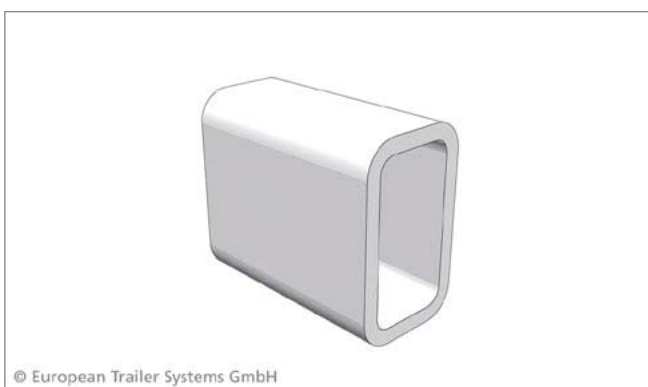
Edscha TS: 40 38 024 320

Rygiel blokują do przewozu kolejną DB*, prawy; 0,53 kg

Drop latch for DB right; 0,53 kg*

DB – odpowiednia dla transportu kombinowanego i z atestem Deutsche Bahn

DB = suitable for combined use and aproved by German Railways



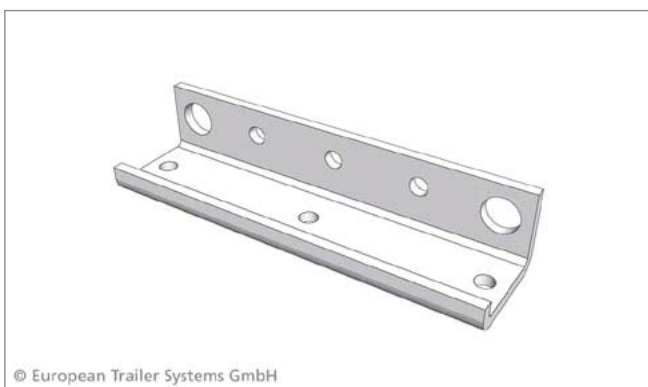
Poz. 5

Nr kat.: 660030680

Edscha TS: 40 38 030 680

Profil zamknięty o przekroju prostokąta; 0,23 kg

Rectangular tubing; 0,23 kg



Poz. 6

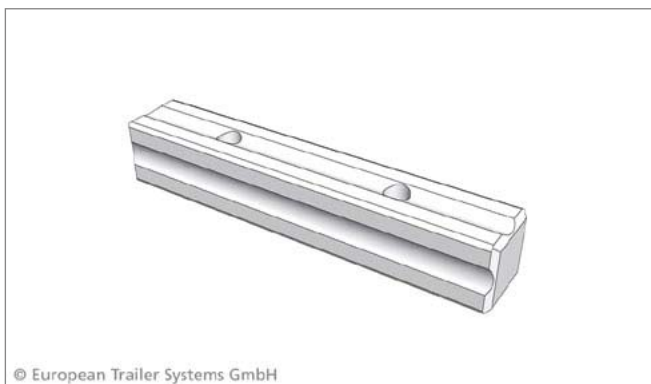
Nr kat.: 660030700

Edscha TS: 40 38 030 700

Mocowanie słupka do dachu; 0,30 kg

Pillar connection; 0,30 kg

Części zamienne - środek · Spare parts middle



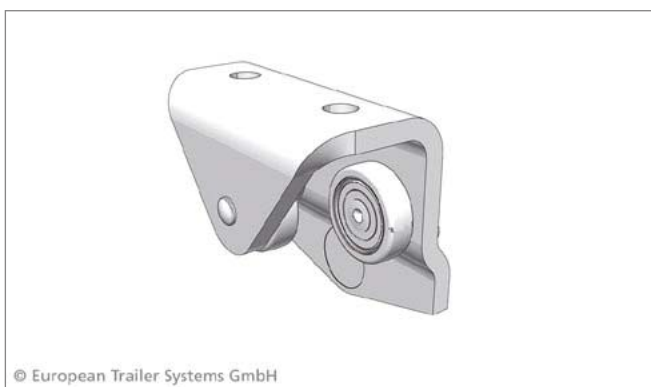
Poz. 7

Nr kat.: 660030720

Edscha TS: 40 38 030 720

Trzpień mocujący z gwintem M 10; 060 kg

Connecting pin with thread M 10; 060 kg



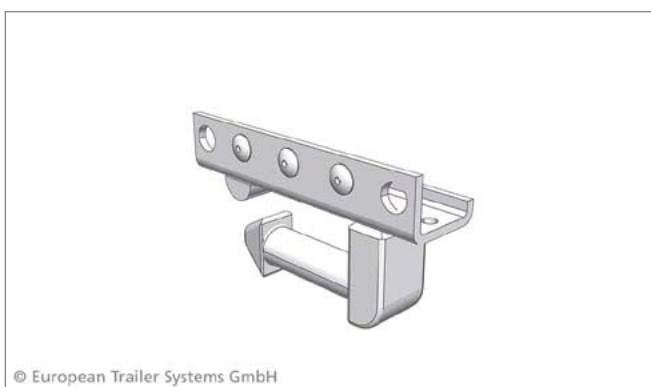
Poz. 8

Nr kat.: 660031101

Edscha TS: 40 38 031 100

Wózek rolkowy VP-Profi 95; 0,32 kg

Roller carriage VP-Profi 95; 0,32 kg



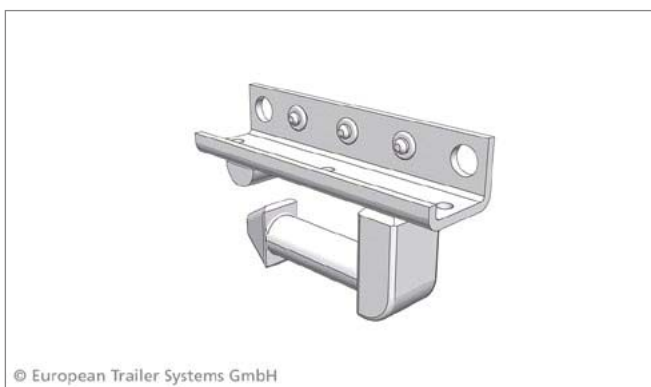
Poz. 9

Nr kat.: 660031230

Edscha TS: 40 38 031 230

Zamocowanie słupka do dachu, lewe; 0,73 kg

Pillar connection left; 0,73 kg



Poz. 10

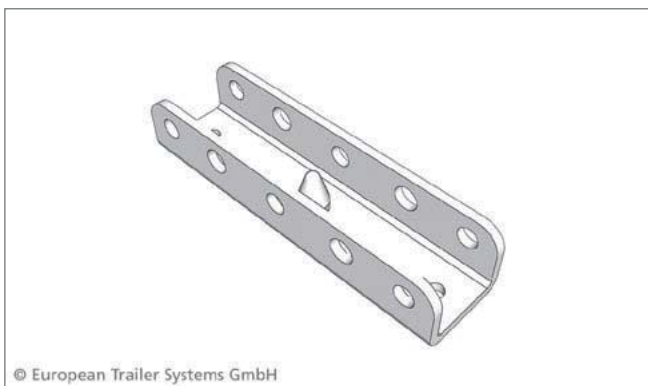
Nr kat.: 660031240

Edscha TS: 40 38 031 240

Zamocowanie słupka do dachu, prawe; 0,73 kg

Pillar connection right; 0,73 kg

Części zamienne - środek · Spare parts middle



Poz 11

Nr kat.: 660032360

Edscha TS: 40 38 032 360

Zamocowanie słupka końcowego do dachu z trzpieniem; 0,36 kg

End-Pillar connection with pin; 0,36 kg



Poz. 12

Nr kat.: 660033550

Edscha TS: 40 38 033 550

Zaczep szyny; 0,13 kg

Rail locking pins; 0,13 kg



Bez numeru pozycji

Nr kat.: 660010420

Edscha TS: 41 37 010 420

Obudowa zaczepu szyny, ze stali niepowlekanej; 0,074 kg

Housing, rail latch, self colour; 0.074 kg



Bez numeru pozycji

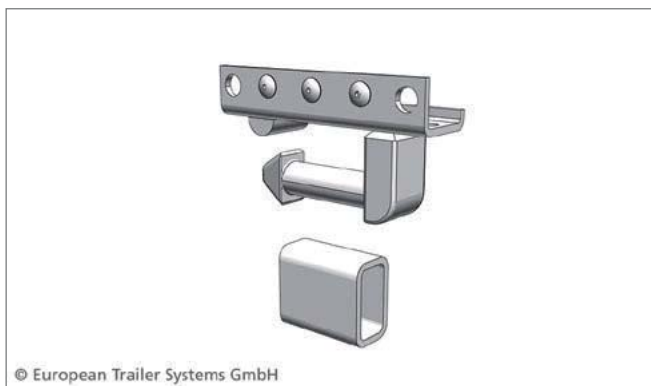
Nr kat.: 660018860

Edscha TS: 41 37 018 860

Uchwyt tarczowy do zaczepu szyny, ze stali ocynkowanej; 0,024 kg

Grip disk for rail latch housing; 0.024 kg

Części zamienne - środek · Spare parts middle



Poz. 13

kpl.: 660068700

Edscha TS: 40 38 068 700

Mocowanie słupka do dachu (część górna), kpl.; 2,00 kg

Pillar connection (top coupling) set; 2,00 kg



Poz. 14

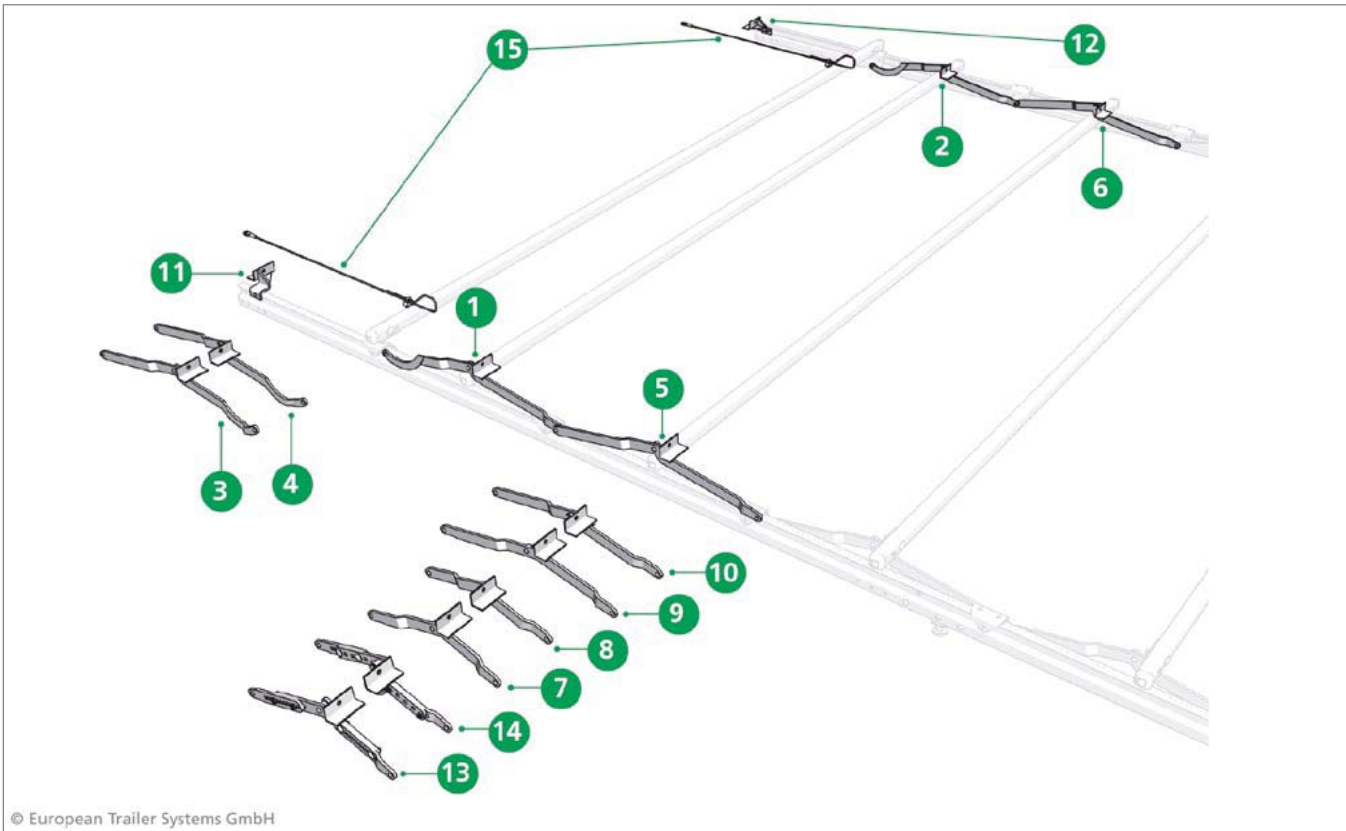
kpl.: 660794590

Edscha TS: 40 00 079 459

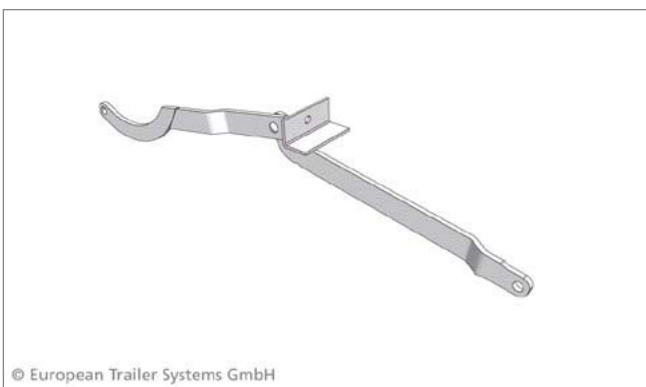
Nakrętka sześciokątna M 8; 0,01 kg

Hexagonal nut M 8; 0,01 kg

Części zamienne - przód · Spare parts   



© European Trailer Systems GmbH



© European Trailer Systems GmbH

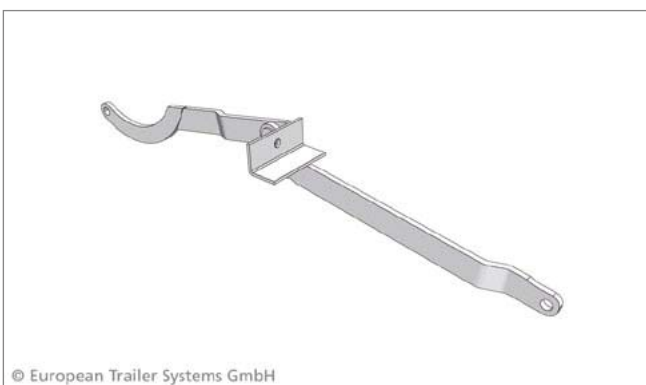
Poz. 1

Nr kat.: 660026510

Edscha TS: 40 38 026 510

Przegub dachowy za wózkiem poprzeczki, lewy, 568 Profi 95/100; 0,83 kg

Link after cross bar left 568 Profi 95/100; 0,83 kg



© European Trailer Systems GmbH

Poz. 2

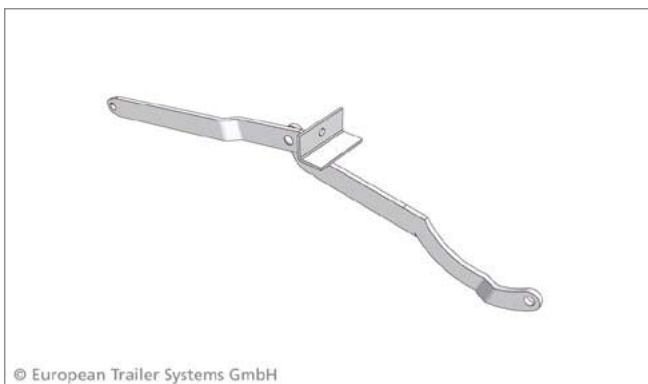
Nr kat.: 660026520

Edscha TS: 40 38 026 520

Przegub dachowy za wózkiem poprzeczki, prawy, 568 Profi 95/100; 0,82 kg

Link after cross bar right 568 Profi 95/100; 0,82 kg

Części zamienne - przód · Spare parts 



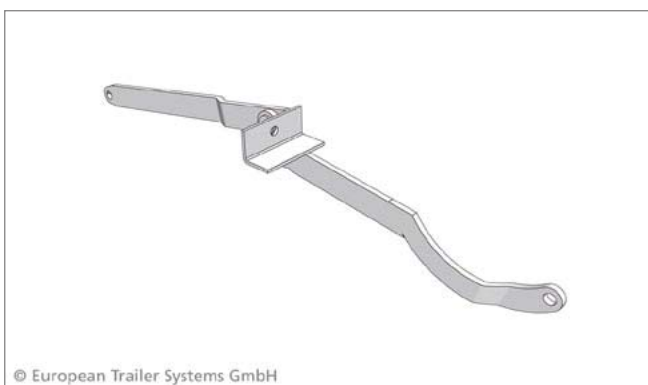
Poz. 3

Nr kat.: 660026530

Edscha TS: 40 38 026 530

Przegub dachowy za wózkiem poprzeczki, lewy, 568 Profi 95/100; 0,83 kg

Link before cross bar left 568 Profi 95/100; 0,83 kg



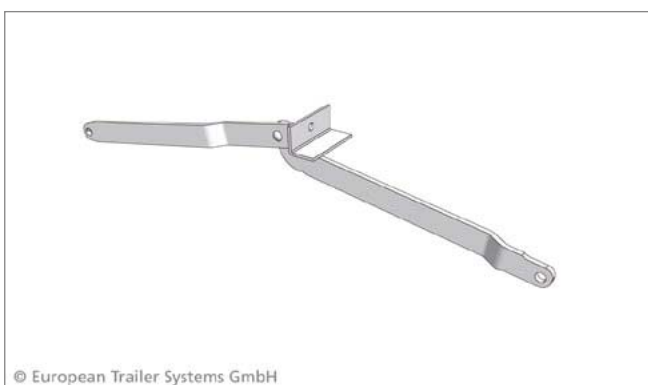
Poz. 4

Nr kat.: 660026540

Edscha TS: 40 38 026 540

Przegub dachowy za wózkiem poprzeczki, prawy, 568 Profi 95/100; 0,82 kg

Link before cross bar right 568 Profi 95/100; 0,82 kg



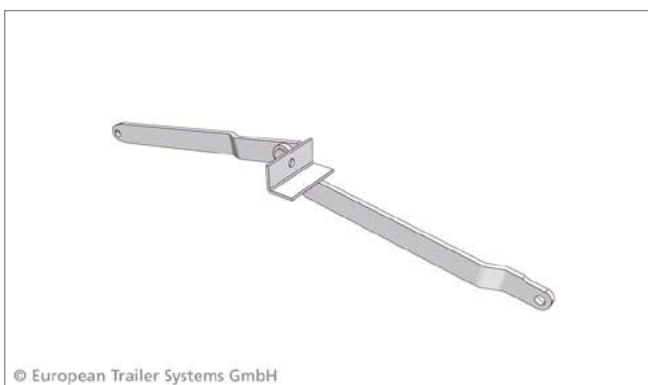
Poz. 5

Nr kat.: 660027410

Edscha TS: 40 38 027 410

Przegub dachowy, lewy, 568 Profi 95/100; 0,83 kg

Link left 568 Profi 95/100; 0,83 kg



Poz. 6

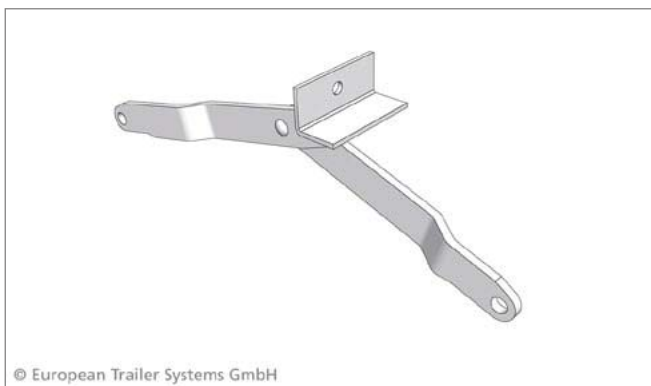
Nr kat.: 660027420

Edscha TS: 40 38 027 420

Przegub dachowy, prawy, 568 Profi 95/100; 0,08 kg

Link right 568 Profi 95/100; 0,08 kg

Części zamienne - przód · Spare parts 



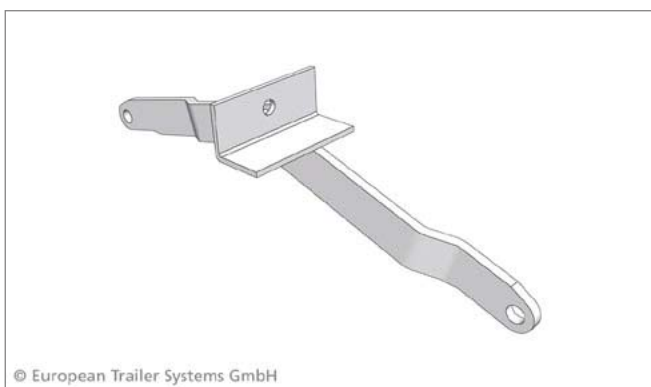
Poz. 7

Nr kat.: 660027430

Edscha TS: 40 38 027 430

Przegub dachowy wyrównawczy (328), lewy; 0,54 kg

Equalizing linkage (328) left; 0,54 kg



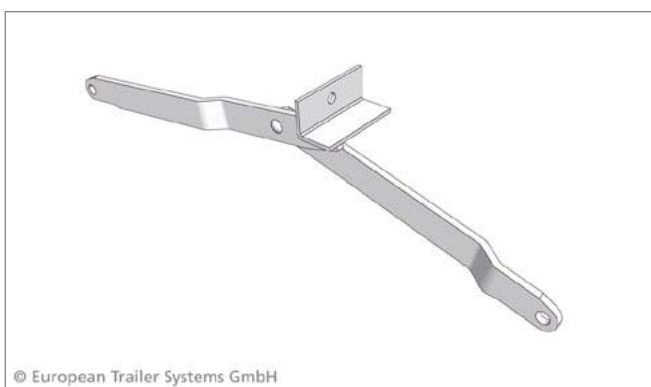
Poz. 8

Nr kat.: 660027440

Edscha TS: 40 38 027 440

Przegub dachowy wyrównawczy (328), prawy; 0,54 kg

Equalizing linkage (328) right; 0,54 kg



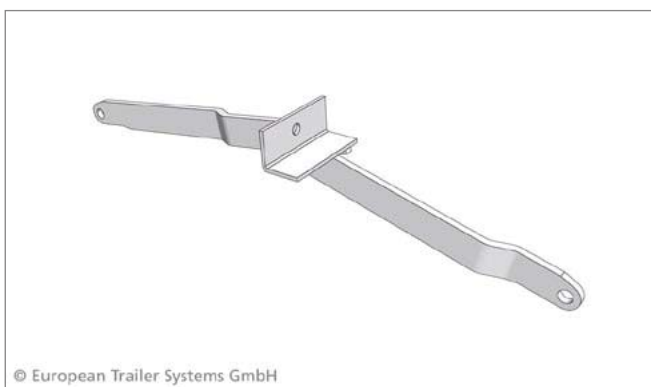
Poz. 9

Nr kat.: 660027450

Edscha TS: 40 38 027 450

Przegub dachowy wyrównawczy (458), lewy; 0,70 kg

Equalizing linkage (458) left; 0,70 kg



Poz. 10

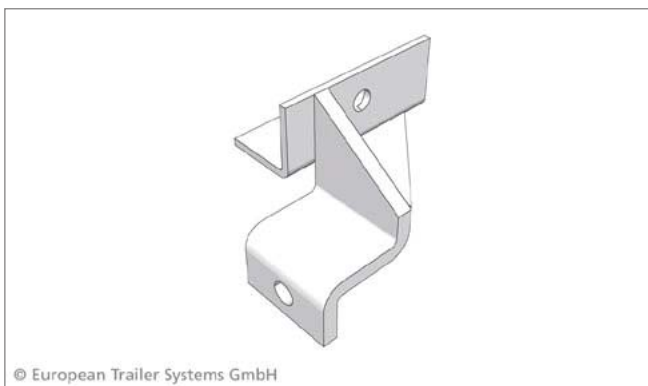
Nr kat.: 660027460

Edscha TS: 40 38 027 460

Przegub dachowy wyrównawczy (458), prawy; 0,70 kg

Equalizing linkage (458) right; 0,70 kg

Części zamienne - przód · Spare parts   



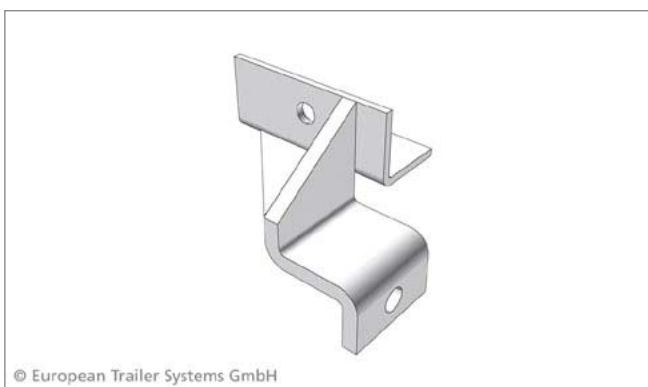
Poz. 11

Nr kat.: 660031130

Edscha TS: 40 38 031 130

Uchwyt poprzeczki burty czołowej, lewy; 0,26 kg

Bulkhead bow bracket left; 0,26 kg



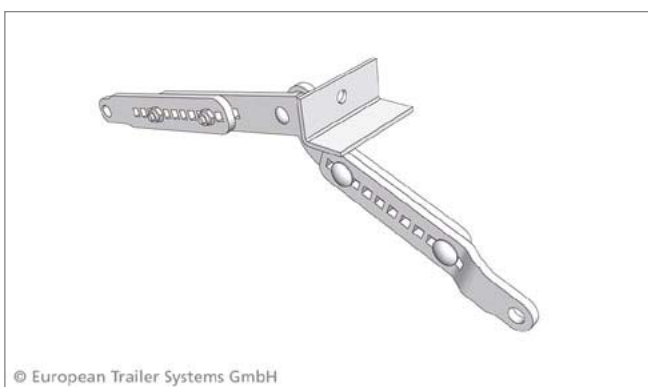
Poz. 12

Nr kat.: 660031140

Edscha TS: 40 38 031 140

Uchwyt poprzeczki burty czołowej, prawy; 0,26 kg

Bulkhead bow bracket right; 0,26 kg



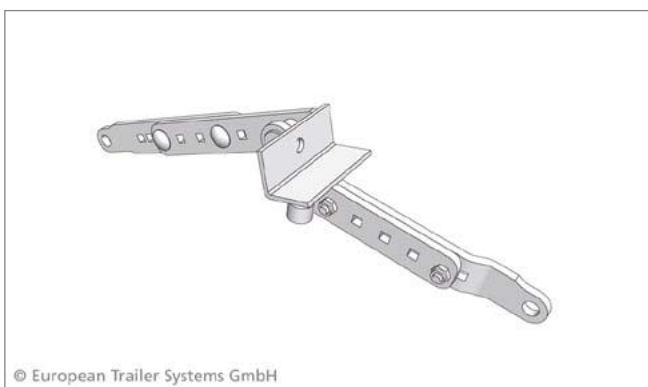
Poz. 13

Nr kat.: 660031210

Edscha TS: 40 38 031 210

Przegub wyrównawczy Profi , regulowany, lewy; 0,83 kg

Equalizing linkage Profi adjustable left; 0,83 kg



Poz. 14

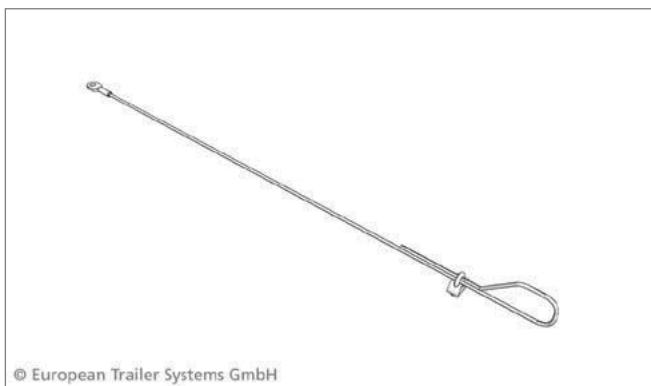
Nr kat.: 660031220

Edscha TS: 40 38 031 220

Przegub wyrównawczy Profi, regulowany, prawy; 0,83 kg

Equalizing linkage Profi adjustable right; 0,83 kg

Części zamienne - przód · *Spare parts*



Poz. 15

Nr kat.: 660068710

Edscha TS: 40 38 068 710

Komplet linek zabezpieczających; 0,30 kg

Safety rope set; 0,30 kg



Bez nr poz.

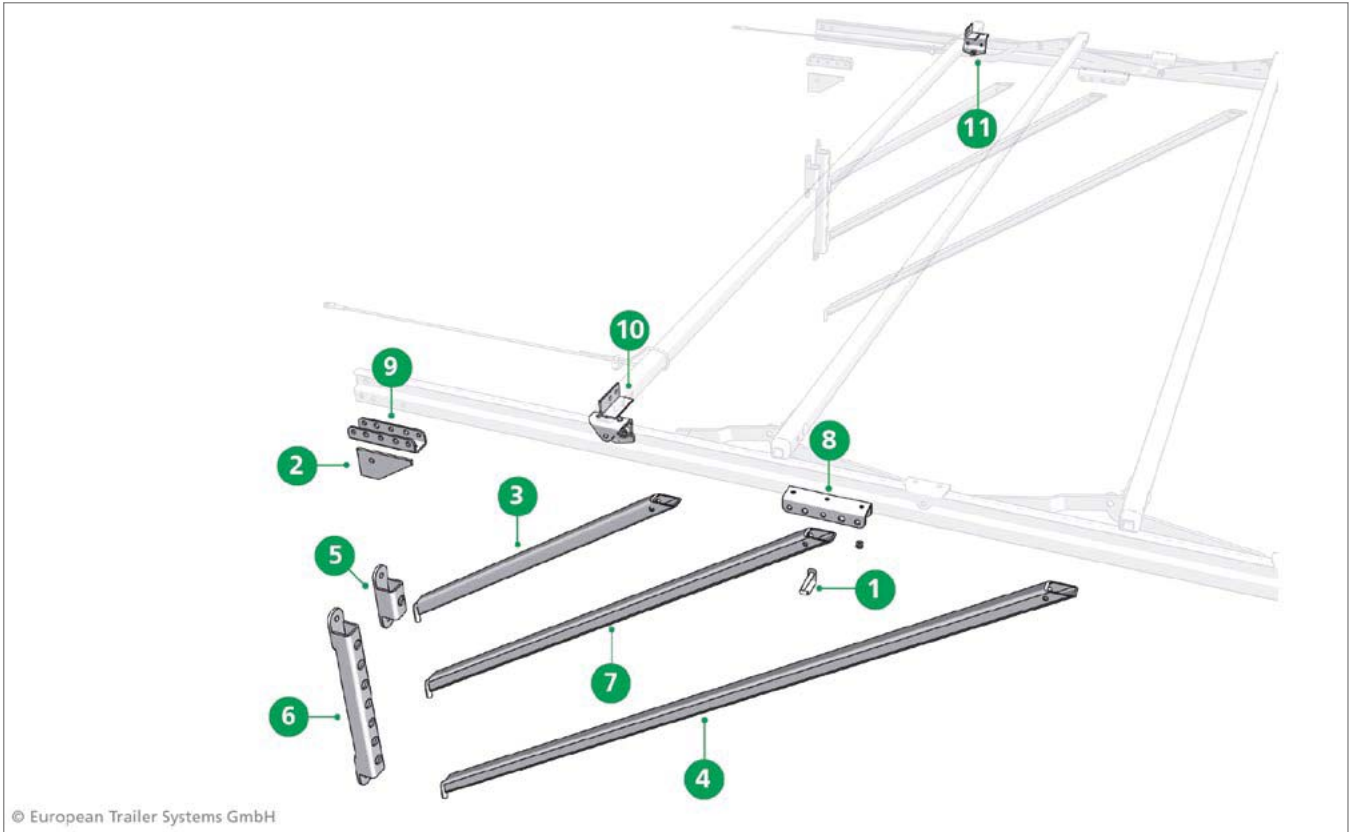
Nr kat.: 660854310

Edscha TS: 41 00 085 431

Linka zabezpieczająca Ø 4 mm, do mocowania burty czołowej,
ze stali ocynkowanej, długość ok. 1000 mm; 0,05 kg

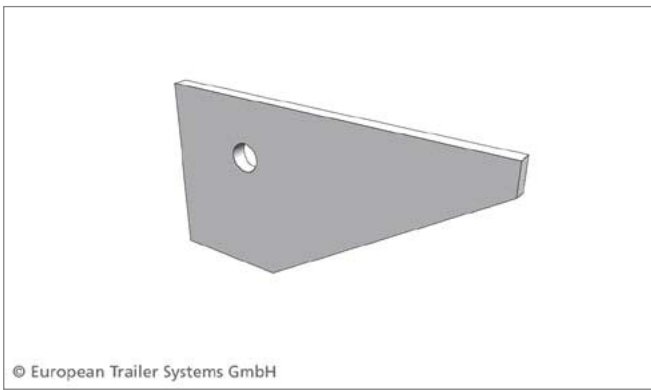
*Safety cable Ø 4 mm, for headboard connection, zinc plated steel;
length approx. 1000 mm; 0.05 kg*

Części zamienne - przód · Spare parts 



Poz. 1 **Nr kat.: 66085200**
Edscha TS: 40 00 085 520

Trzpień nasadowy \varnothing 8; 0,03 kg
Rig pin \varnothing 8; 0,03 kg



Poz. 2 **Nr kat.: 660010310**
Edscha TS: 40 37 010 310

Blacha narożnikowa; 0,20 kg
Corner plate; 0,20 kg

Części zamienne - przód · Spare parts **przet**



Poz. 3

Nr kat.: 660014180

Edscha TS: 40 37 014 180

Krzyżulec, krótki 708; 1,80 kg

Strut short 708; 1,80 kg



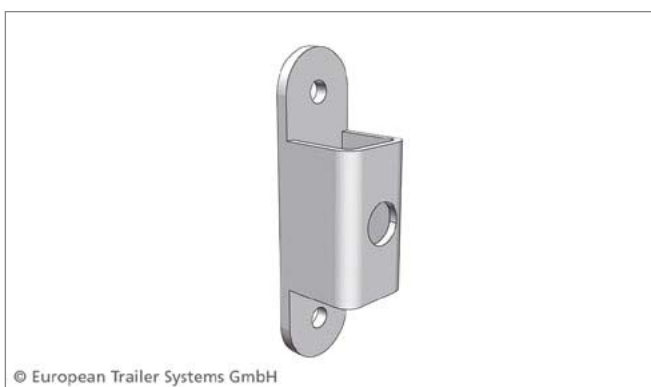
Poz. 4

Nr kat.: 660014190

Edscha TS: 40 37 014 190

Krzyżulec, długi 1560; 3,85 kg

Strut long 1560; 3,85 kg



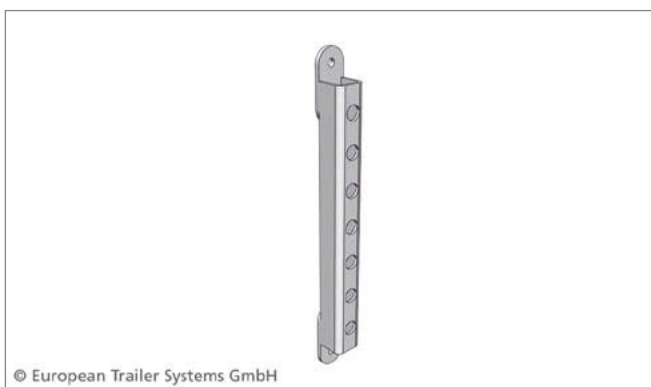
Poz. 5

Nr kat.: 660014310

Edscha TS: 40 37 014 310

Uchwyt na krzyżulec; 0,45 kg

Strut bearing; 0,45 kg



Poz. 6

Na zamówienie **reest**

Edscha TS: 40 37 014 340

Uchwyt na krzyżulec z regulacją wysokości; 1,36 kg

Strut bearing, vertically adjustable; 1,36 kg

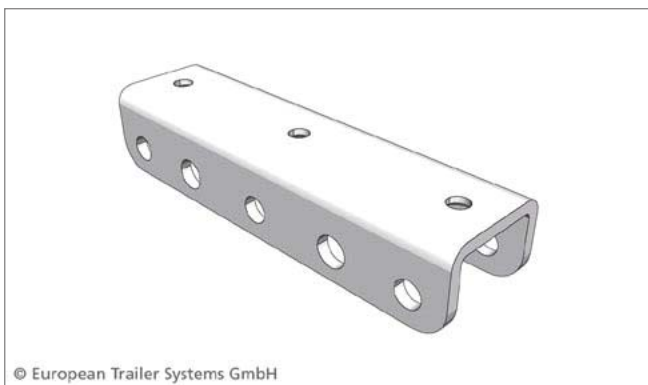
Części zamienne - przód · Spare parts 



Poz. 7

Nr kat.: 660014450
Edscha TS: 40 37 014 450

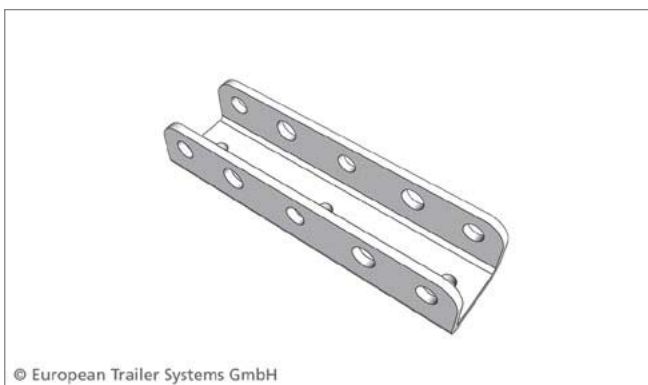
Krzyżulec, średni 1058; 2,59 kg
Strut medium 1058; 2,59 kg



Poz. 8

Nr kat.: 660030610
Edscha TS: 40 38 030 610

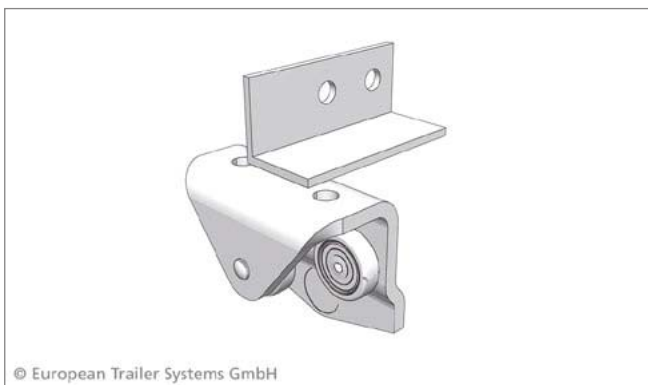
Przyłącze wieszakowe; 0,35 kg
Gibbet connection; 0,35 kg



Poz. 9

Nr kat.: 660030640
Edscha TS: 40 38 030 640

Mocowanie słupka do dachu; 0,35 kg
Pillar connection; 0,35 kg

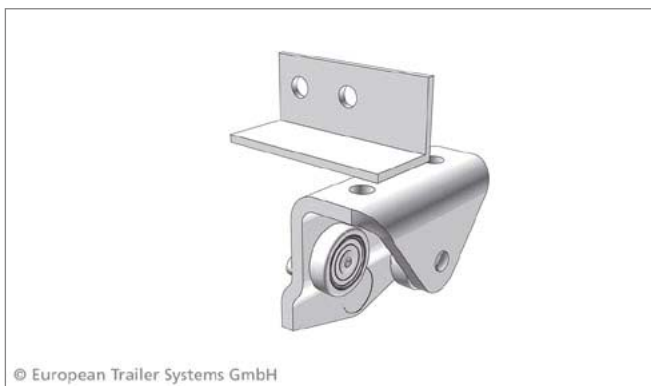


Poz. 10

Nr kat.: 660032110
Edscha TS: 40 38 032 110

Wózek rolkowy do poprzeczki VP-P95, lewy; 0,40 kg
Roller carriage for lateral tie bar VP-P95 left; 0,40 kg

Części zamienne - przód · Spare parts 



Poz. 11

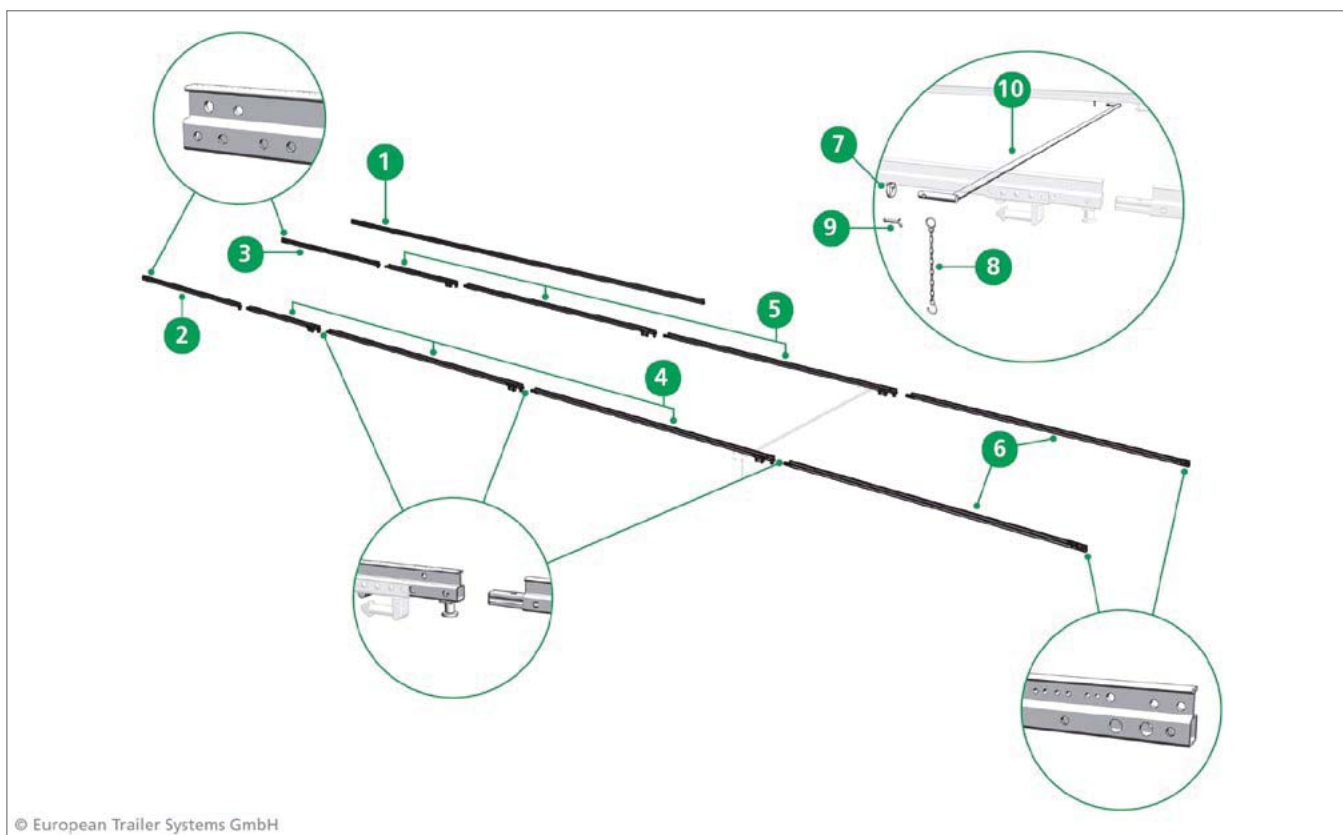
Nr kat.: 660032120

Edscha TS: 40 38 032 120

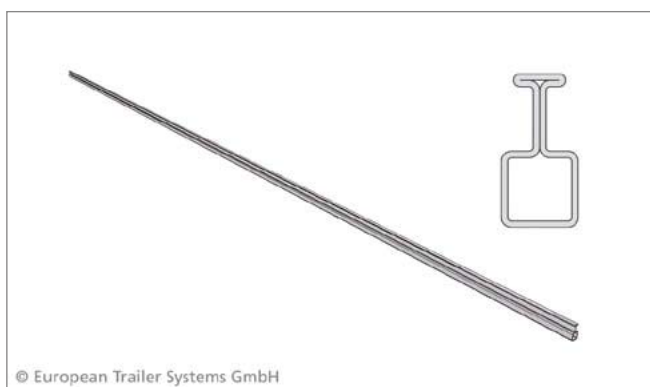
Wózek rolkowy do poprzeczki VP-P95, prawy; 0,40 kg

Roller carriage for lateral tie bar VP-P95 right; 0,40 kg

Części zamienne · Spare parts



© European Trailer Systems GmbH



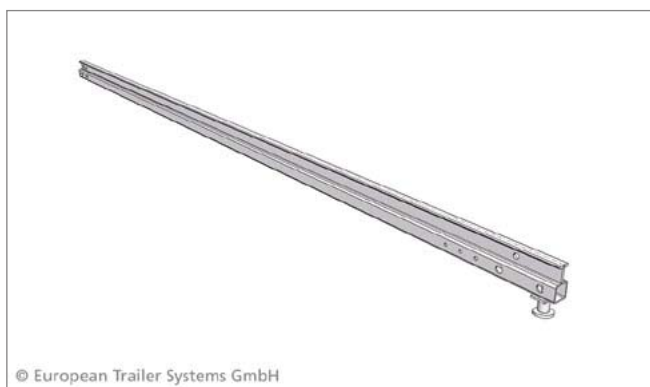
© European Trailer Systems GmbH

Poz. 1

Nr kat.: 660746110

Edscha TS: 40 00 074 611

Szyna do dachu kurtynowego ze stali, długość 7.000; 25,70 kg
Rail frame, steel length 7.000; 25,70 kg



© European Trailer Systems GmbH

Poz. 2

Na zamówienie · on request

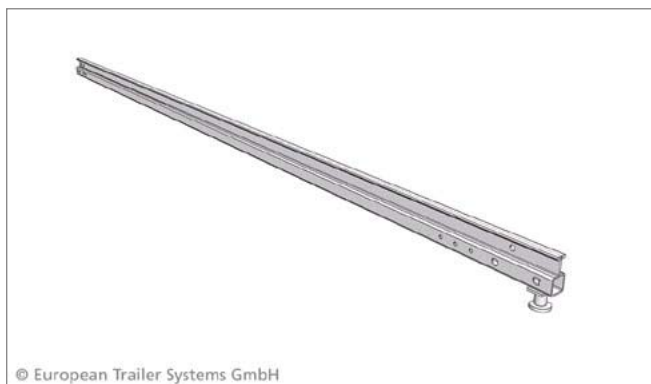
Edscha TS: 40 00 000 310

Przedłużenie szyny dachowej, lewe, z zaczepem *
*Front rail extension left incl. locking pin **

Prosimy o wypełnienie formularza dla kompletu odpowiednich szyn dachowych;
patrz strona internetowa Edscha TS!

Please fill in our questionnaire (Full Tarpaulin Steel, see website Edscha TS)!

Części zamienne · **re parts**



Poz. 3

Na zamówienie · on request

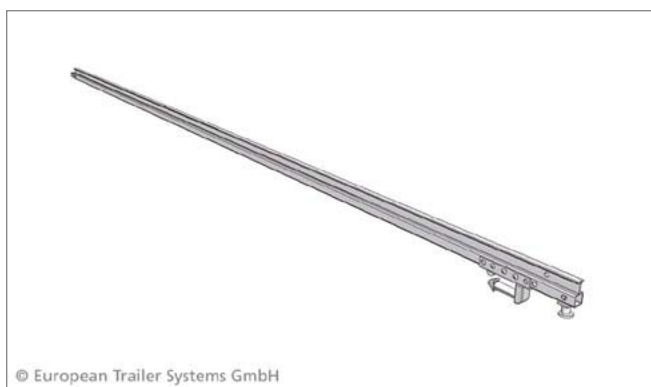
Edscha TS: 40 00 000 320

Przedłużenie szyny dachowej, prawe, z zaczepem *

*Front rail extension right incl. locking pin **

Prosimy o wypełnienie formularza dla kompletu odpowiednich szyn dachowych; patrz strona internetowa Edscha TS!

Please fill in our questionnaire (Full Tarpaulin Steel, see website Edscha TS)!



Poz. 4

Na zamówienie · on request

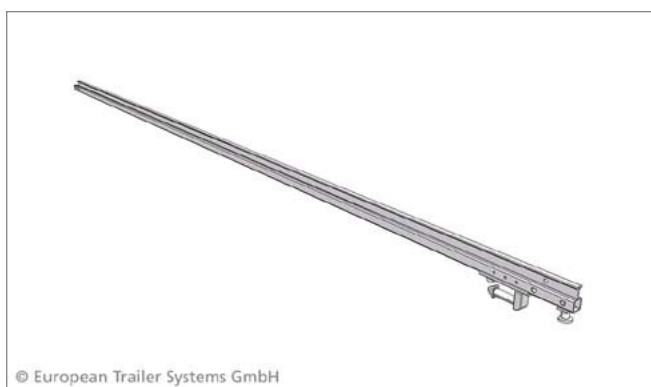
Edscha TS: 40 00 000 330

Szyna dachowa pośrednia, lewa, ze sworzniem połączeniowym i rygłem blokady *

*Middle rail left incl. connecting pin and locking pin **

Prosimy o wypełnienie formularza dla kompletu odpowiednich szyn dachowych; patrz strona internetowa Edscha TS!

Please fill in our questionnaire (Full Tarpaulin Steel, see website Edscha TS)!



Poz. 5

Na zamówienie · on request

Edscha TS: 40 00 000 340

Szyna dachowa pośrednia ze sworzniem połączeniowym i zaczepem *

*Middle rail right incl. connecting pin and locking pin **

Prosimy o wypełnienie formularza dla kompletu odpowiednich szyn dachowych; patrz strona internetowa Edscha TS!

Please fill in our questionnaire (Full Tarpaulin Steel, see website Edscha TS)!



Poz. 6

Na zamówienie · on request

Edscha TS: 40000003 50-60

Szyna dachowa końcowa, lewa i prawa, z trzpieniem połączeniowym *

*End rail left and right incl. connecting pin **

Prosimy o wypełnienie formularza dla kompletu odpowiednich szyn dachowych; patrz strona internetowa Edscha TS!

Please fill in our questionnaire (Full Tarpaulin Steel, see website Edscha TS)!

Części zamienne · *re parts*



Poz. 7

Nr kat.: 660698200

Edscha TS: 40 00 069 820

Nakrętka oczkowa; 0,05 kg

Ringnut; 0,05 kg



Poz. 8

Nr kat.: 660751410

Edscha TS: 40 00 075 141

Łańcuch zabezpieczający; 0,02 kg

Safety chain; 0,02 kg



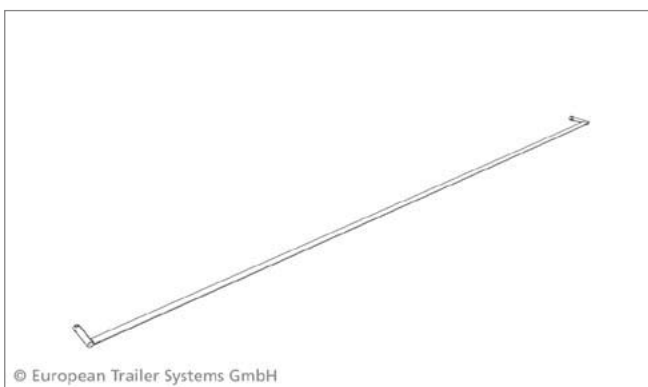
Poz. 9

Na zamówienie - on request

Edscha TS: 40 00 079 138

Zawlecza; 0,14 kg

Splint; 0,14 kg



Poz. 10

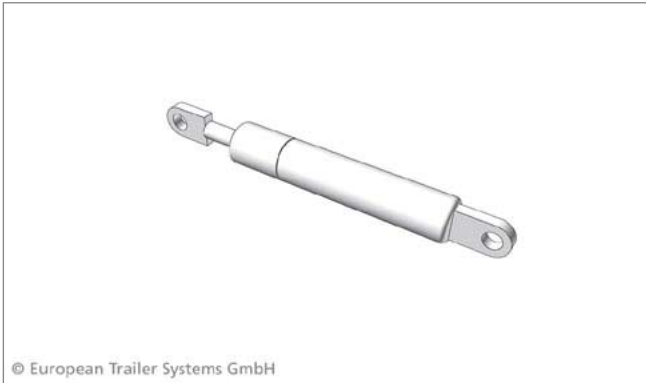
Nr kat.: 660016291

Edscha TS: 40 000 009

Poprzeczka (dostosowana do potrzeb klienta)

Cross bar (customer specific)

Części zamienne · **re parts**



Poz. -

Nr kat.: 660728290

Edscha TS: 40 00 072 829

Sprężyna gazowa 500 N; 0,12 kg

Gas spring 500 N; 0,12 kg



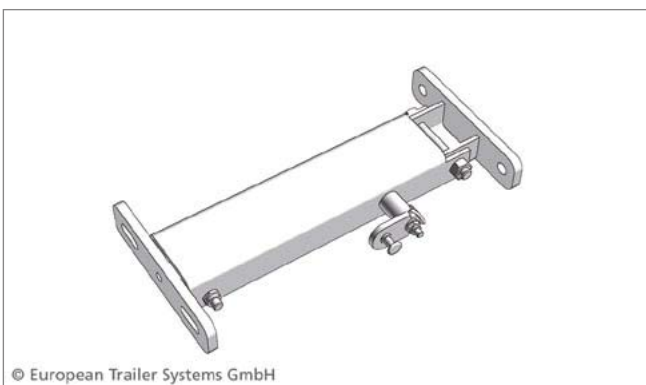
Poz. -

Nr kat.: 660750990

Edscha TS: 40 00 075 099

Sprężyna gazowa 700 N; 0,14 kg

Gas spring 700 N; 0,14 kg



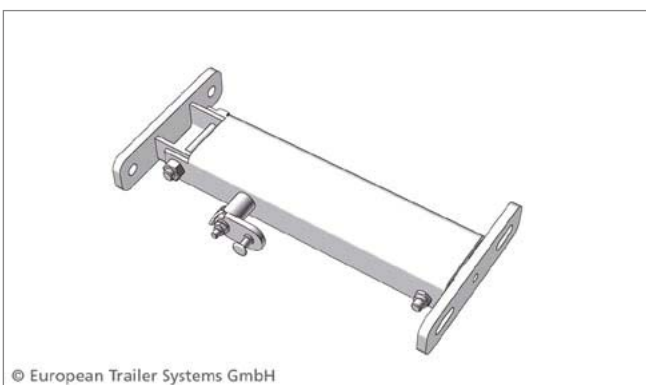
Poz. -

Nr kat.: 660027254

Edscha TS: 40 38 027 254

Automatyczny mechanizm nastawczy 2 x 500 N, lewy, z blokadą wózka końcowego do usztywnienia portalu tylnego; 2,48 kg

Automatic adjustment mechanism 2 x 500 N left with locking for end carriage for rear portal reinforcement; 2,48 kg



Poz. -

Nr kat.: 660027264

Edscha TS: 40 38 027 264

Automatyczny mechanizm nastawczy 2 x 500 N, prawy, z blokadą wózka końcowego do usztywnienia portalu tylnego; 2,51 kg

Automatic adjustment mechanism 2 x 500 N right with locking for end carriage for rear portal reinforcement; 2,51 kg

Części zamienne · **re parts**



Poz. -

Nr kat.: 660027301

Edscha TS: 40 38 027 301

Automatyczny mechanizm nastawczy. 2 x 500 N, kpl.; 5,50 kg
Automatic fold up set 2 x 500 N cpl.; 5,50 kg

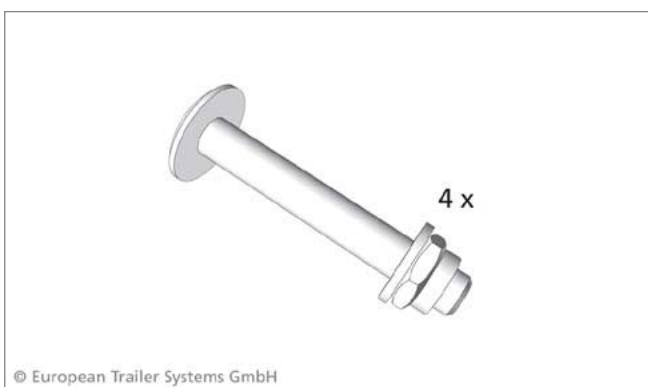


Poz. -

Nr kat.: 660027300

Edscha TS: 40 38 027 300

Automatyczny mechanizm nastawczy. 1 x 700 N, kpl.; 5,50 kg
Automatic fold up set 1 x 700 N cpl.; 5,50 kg



Poz. -

Na zamówienie · on request

Edscha TS: 40 38 035 730

Zestaw śrub do poprzeczki końcowej; 0,14 kg
Screw pack rear roof bow; 0,14 kg

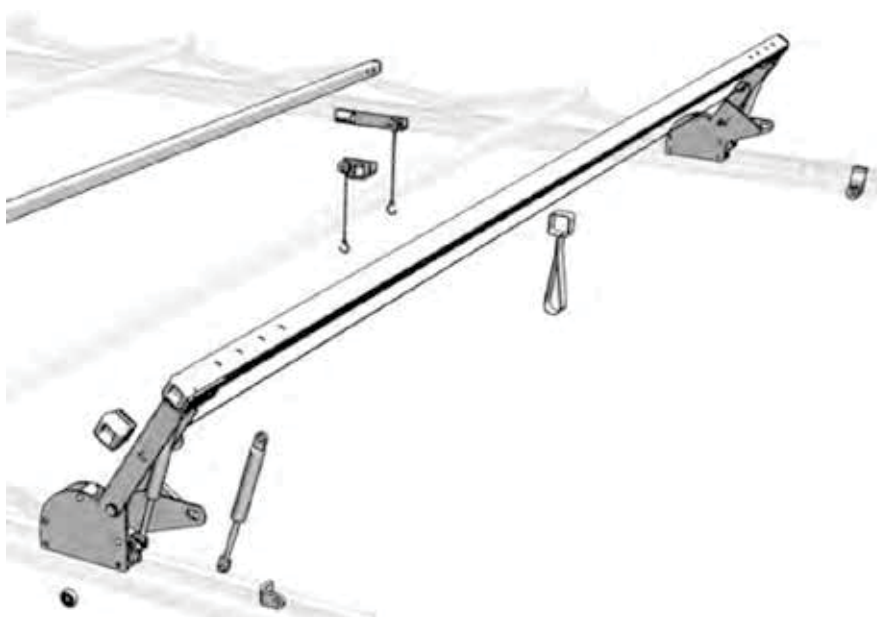
Pojedyncze części zamienne Edscha Trailer Systems

VP-Classic

PL/EN
2022/23

Prospekty z opisem produktów Edscha i Sesam można pobrać na stronie internetowej www.suer.pl

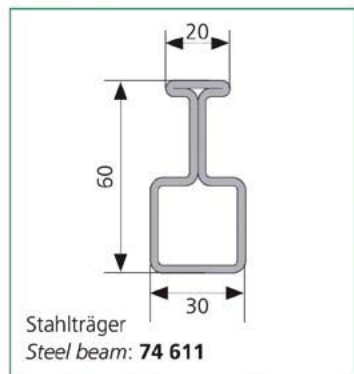
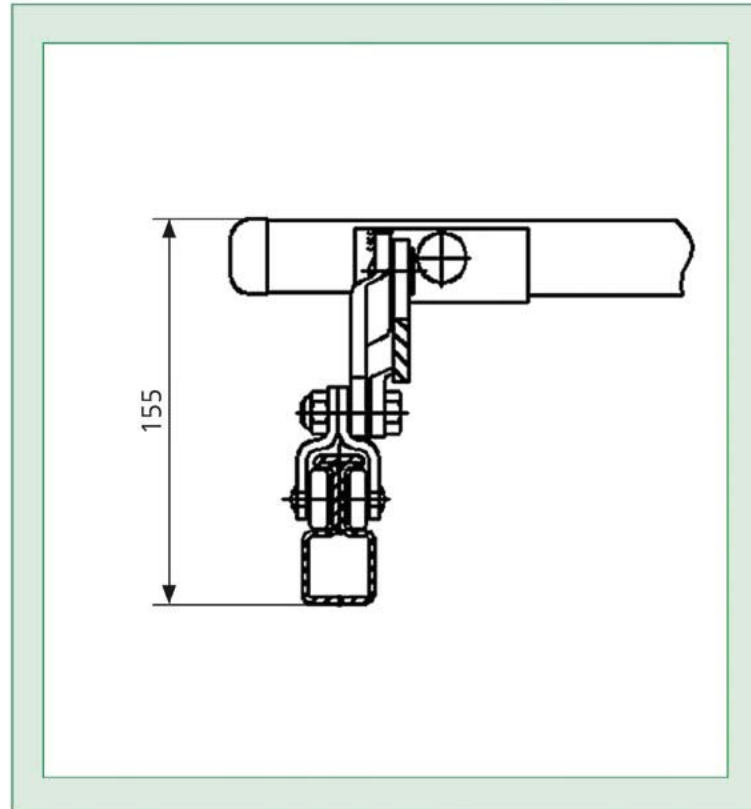
Wszystkie przedstawione tu produkty są również dostępne w naszym sklepie internetowym.



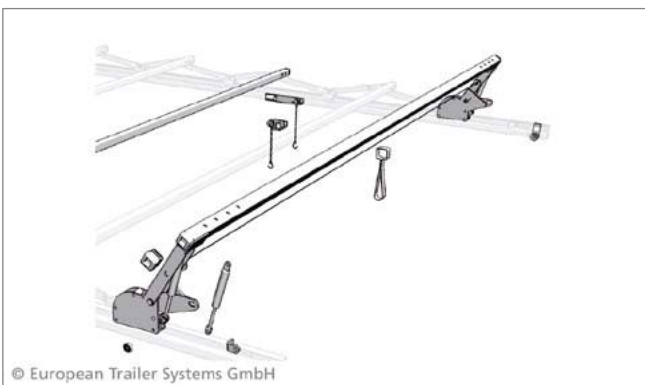
Edscha
Trailer Systems

Das Original

Konstrukcja dachu · Structure



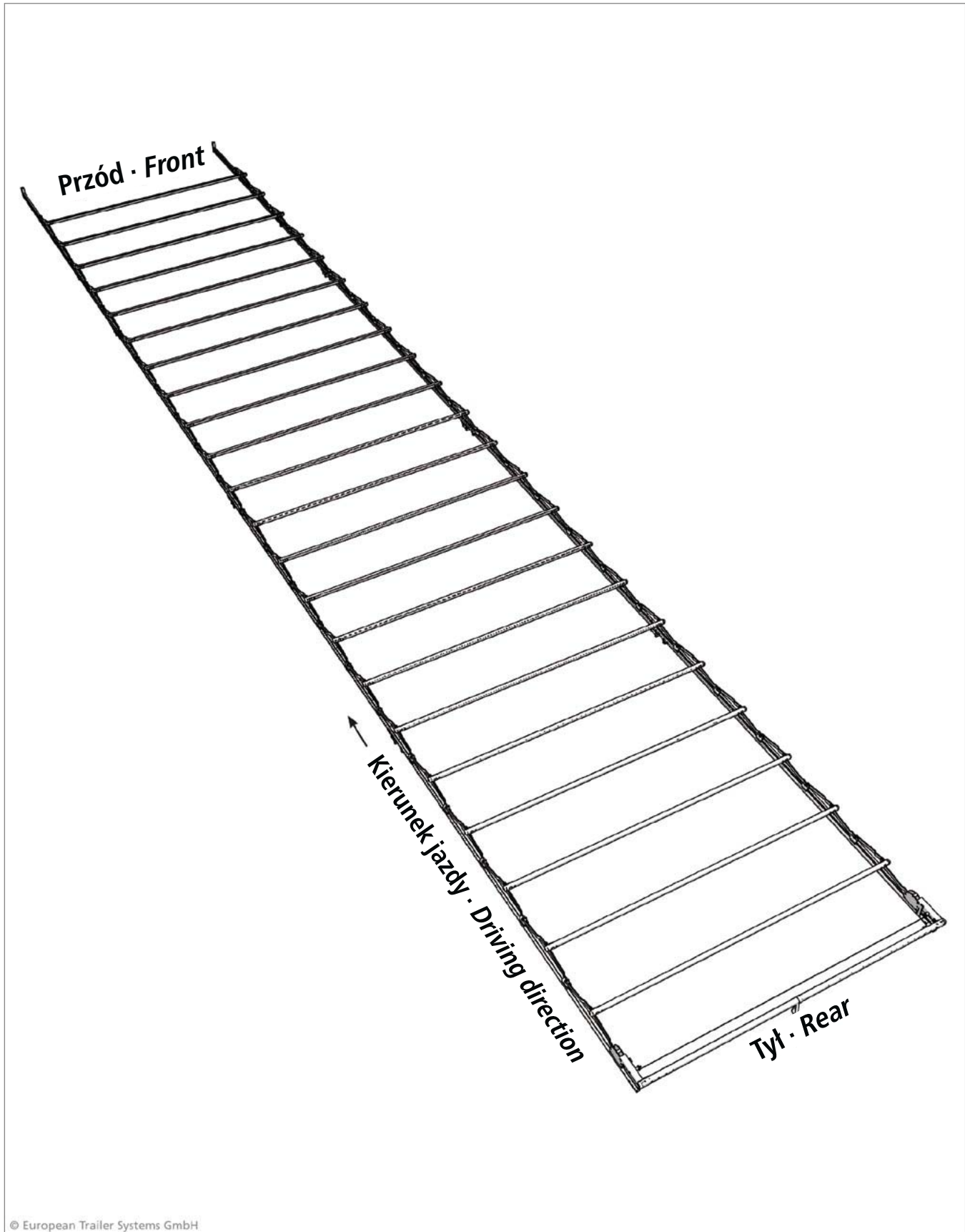
© European Trailer Systems GmbH



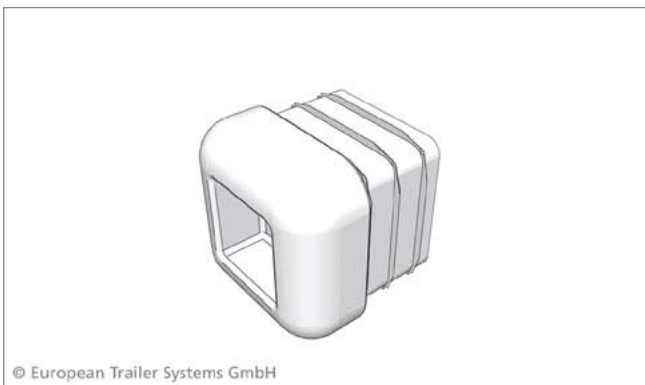
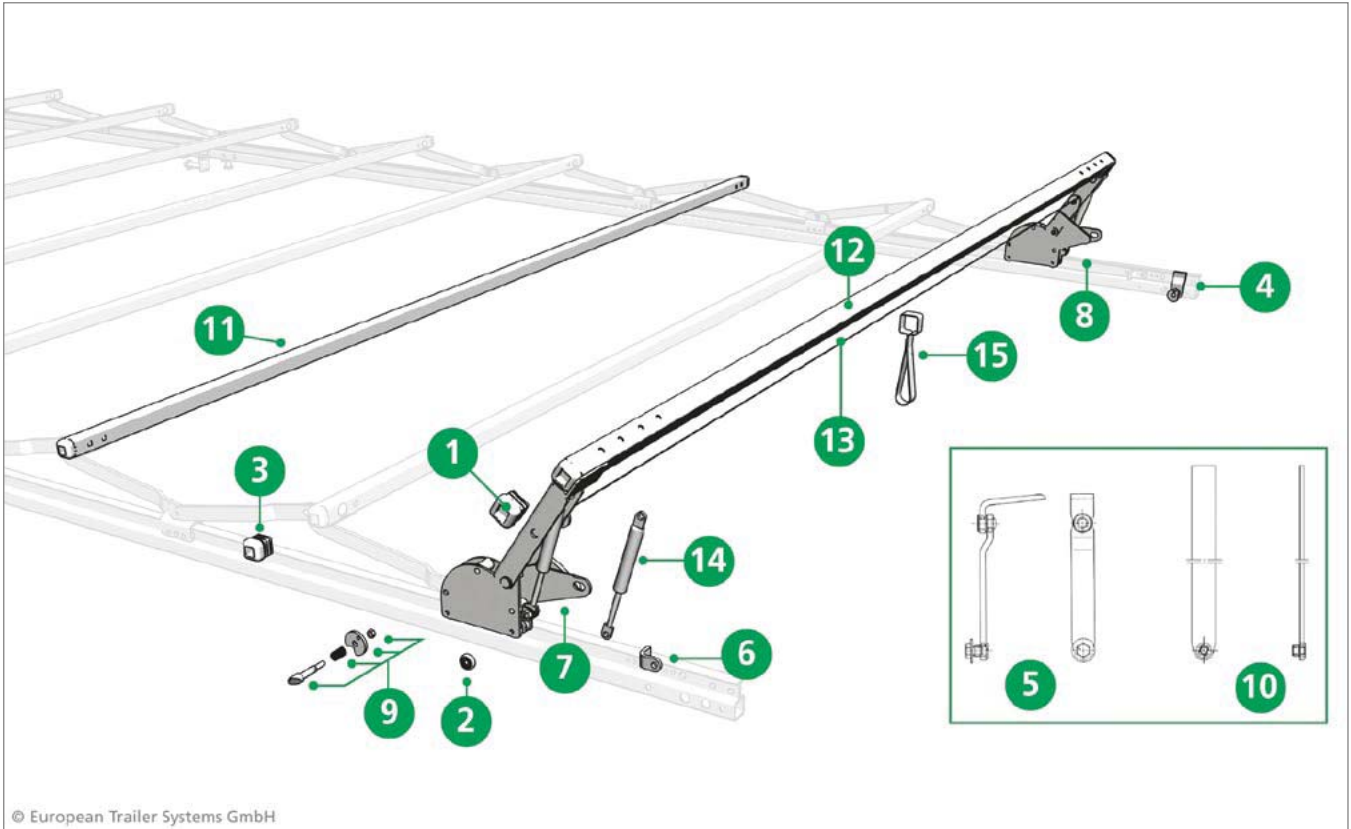
© European Trailer Systems GmbH

Cecha szczególna
Specific attribute

Widok ogólny ·    



Części zamienne - tył · 2978re 2978rts re2r



Poz. 1

Nr kat.: 660324980

Edscha TS: 40 00 032 498

Zaślepka poprzeczki 35 x 35 x 2; 0,02 kg

Bow end 35 x 35 x 2; 0,02 kg



Poz. 2

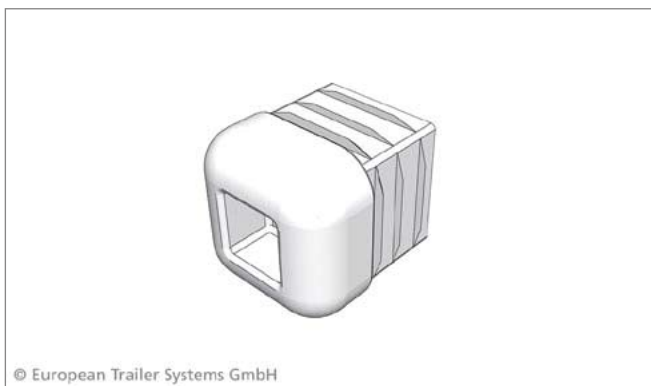
Nr kat.: 660646770

Edscha TS: 40 00 064 677

Rolka do nasadzania; 1,40 kg

Slip-on roller; 1,40 kg

Części zamienne - tył · *re parts rear*



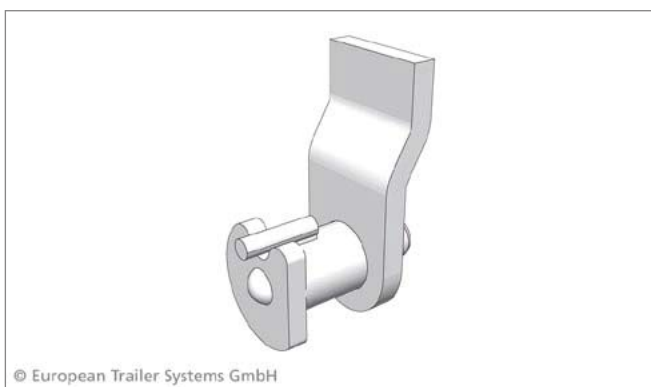
Poz. 3

Nr kat.: 660802820

Edscha TS: 40 00 080 282

Zaślepka poprzeczki 30 x 30 x 1,5; 0,01 kg

Bow end 30 x 30 x 1,5; 0,01 kg



Poz. 4

Nr kat.: 660012240

Edscha TS: 40 37 012 240

Zaczep wózka VP-Classic; 0,16 kg

Locking pins for roller carriage VP-Classic; 0,16 kg



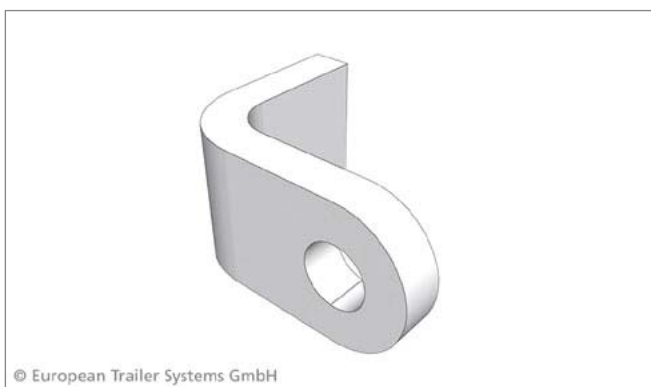
Poz. 5

Nr kat.: 660025850

Edscha TS: 40 37 025 850

Uchwyt plandeki L= 170, obrotowy; 0,29 kg

Tarpaulin holder L= 170 rotatable; 0,29 kg



Poz. 6

Nr kat.: 660026340

Edscha TS: 40 37 026 340

Kątownik blokujący ruch; 0,05 kg

Locking angle, limit stop; 0,05 kg

Części zamienne - tył · *Parts rear*



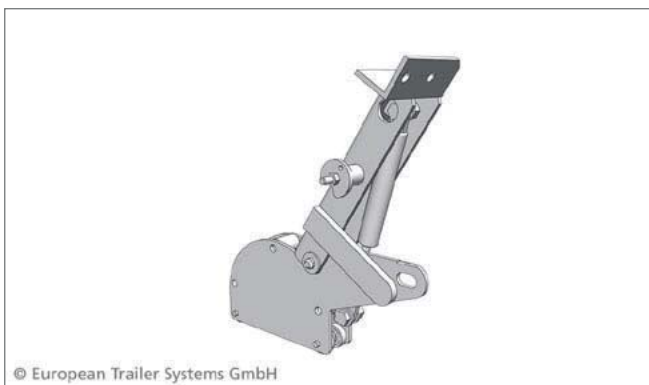
Poz. 7

Nr kat.: 660026390

Edscha TS: 40 37 026 390

Końcówka szyny VP-Classic, ze sprężyną gazową 1 x 500, lewa;
2,34 kg

*End carriage half VP-Classic, with gas spring 1 x 500 left;
2,34 kg*



Poz. 8

Nr kat.: 660026400

Edscha TS: 40 37 026 400

Końcówka szyny VP-Classic, ze sprężyną gazową 1 x 500,
prawa; 2,34 kg

*End carriage half VP-Classic, with gas spring 1 x 500 right;
2,34 kg*



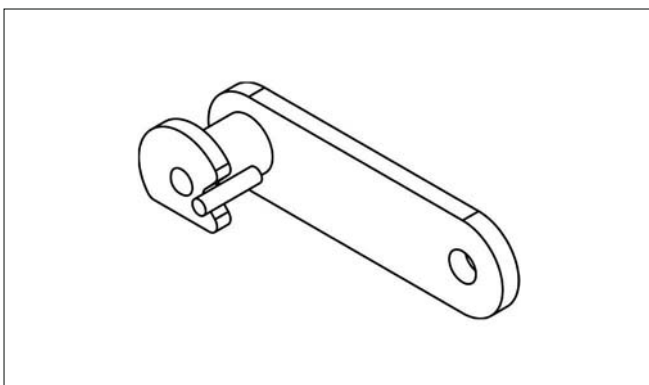
Bez numeru pozycji

Nr kat.: 660026080

Edscha TS: 37 026 080

Uchwyt tarczowy do blokady końcówki szyny lewej/prawej
VP-Classic, ze stali ocynkowanej; 0,028 kg

*Grip disk for locking end carriage half left/right VP-Classic,
zinc plated; 0.028 kg*



Bez numeru pozycji

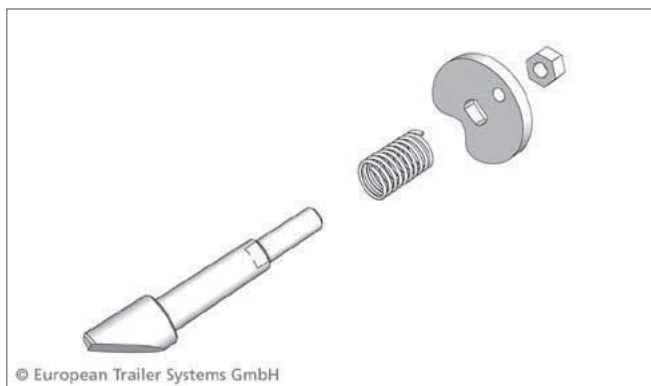
Nr kat.: 660026541

Edscha TS: 37 026 540

Zaczep obrotowy, ze stali ocynkowanej; 0,212 kg

Latch, swivel type, zinc plated steel; 0.212 kg

Części zamienne - tył · *Spare parts rear*



Poz. 9

Nr kat.: 660028070

Edscha TS: 40 37 028 070

Zestaw naprawczy - trzpień blokujący VP-Classic; 0,05 kg

Repair kit bolt locking VP-Classic; 0,05 kg



Bez nr poz.

Nr kat.: 660740500

Edscha TS: 74 050

Trzpień blokujący, szazowany, ze stali ocynkowanej; 0,035 kg

Locking bolt, bevelled, zinc plated; 0.035 kg



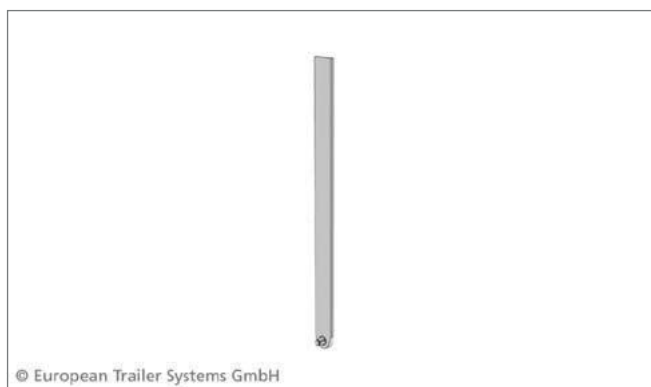
Bez nr poz.

Nr kat.: 660625140

Edscha TS: 62514

Sprężyna, ze stali ocynkowanej; 0,010 kg

Pressure spring, zinc plated; 0.010 kg



Poz. 10

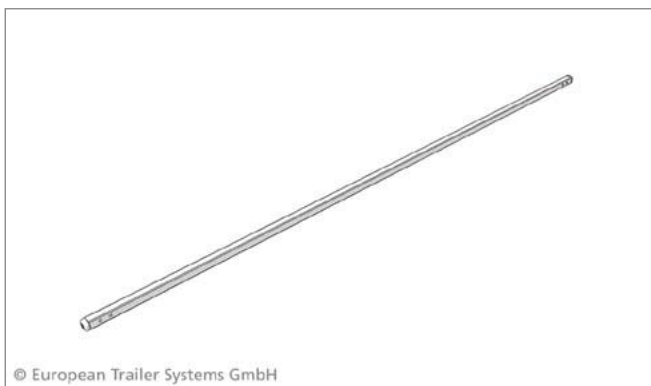
Nr kat.: 660029290

Edscha TS: 40 37 029 290

Uchwyt plandeki do dalszej obróbki 25 x 5 x 350; 0,32 kg

Tarpaulin holder for further processing 25 x 5 x 350; 0,32 kg

Części zamienne - tył · Spare parts rear



Poz. 11

Nr kat.: 660035220

Edscha TS: 40 38 035 220

Poprzeczka 30 x 30 x 1,5 x 2520 z zaślepką (AB 2550); 3,15 kg
Bow 30 x 30 x 1,5 x 2520 with bow end (AB 2550); 3,15 kg

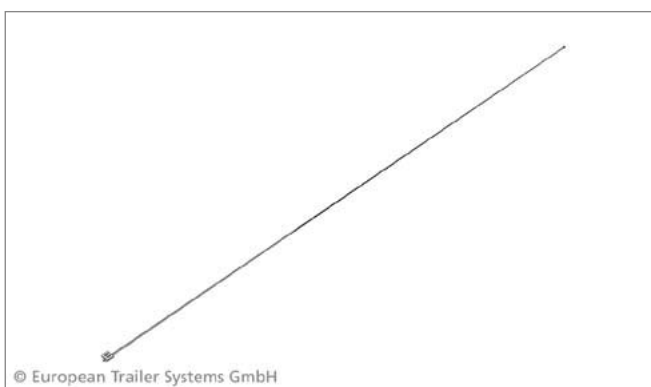


Poz. 12

Nr kat.: 660035540

Edscha TS: 40 38 035 540

Poprzeczka końcowa 35 x 35 x 2 (AB 2550) z zaślepką; 3,18 kg
Rear roof bow 35 x 35 x 2 (AB 2550) incl. plug; 3,18 kg



Poz. 13

Nr kat.: 660037560

Edscha TS: 40 38 037 560

Zestaw linek ściągających Classic 155; 0,27 kg
Pull rope set Classic 155; 0,27 kg



Poz. 14

Nr kat.: 660728290

Edscha TS: 40 00 072 829

Sprężyna gazowa 500 N; 0,12 kg
Gas spring 500 N; 0,12 kg

Części zamienne - tył · Spare parts rear



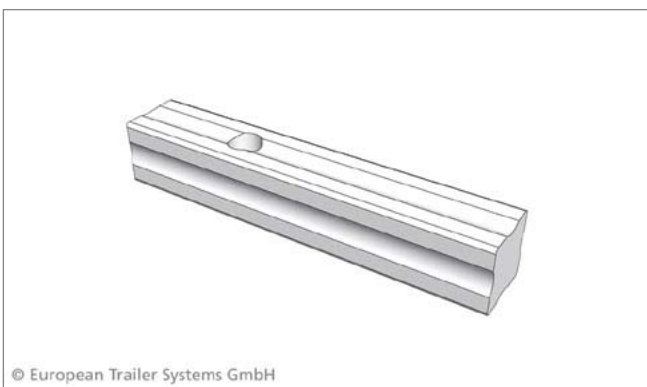
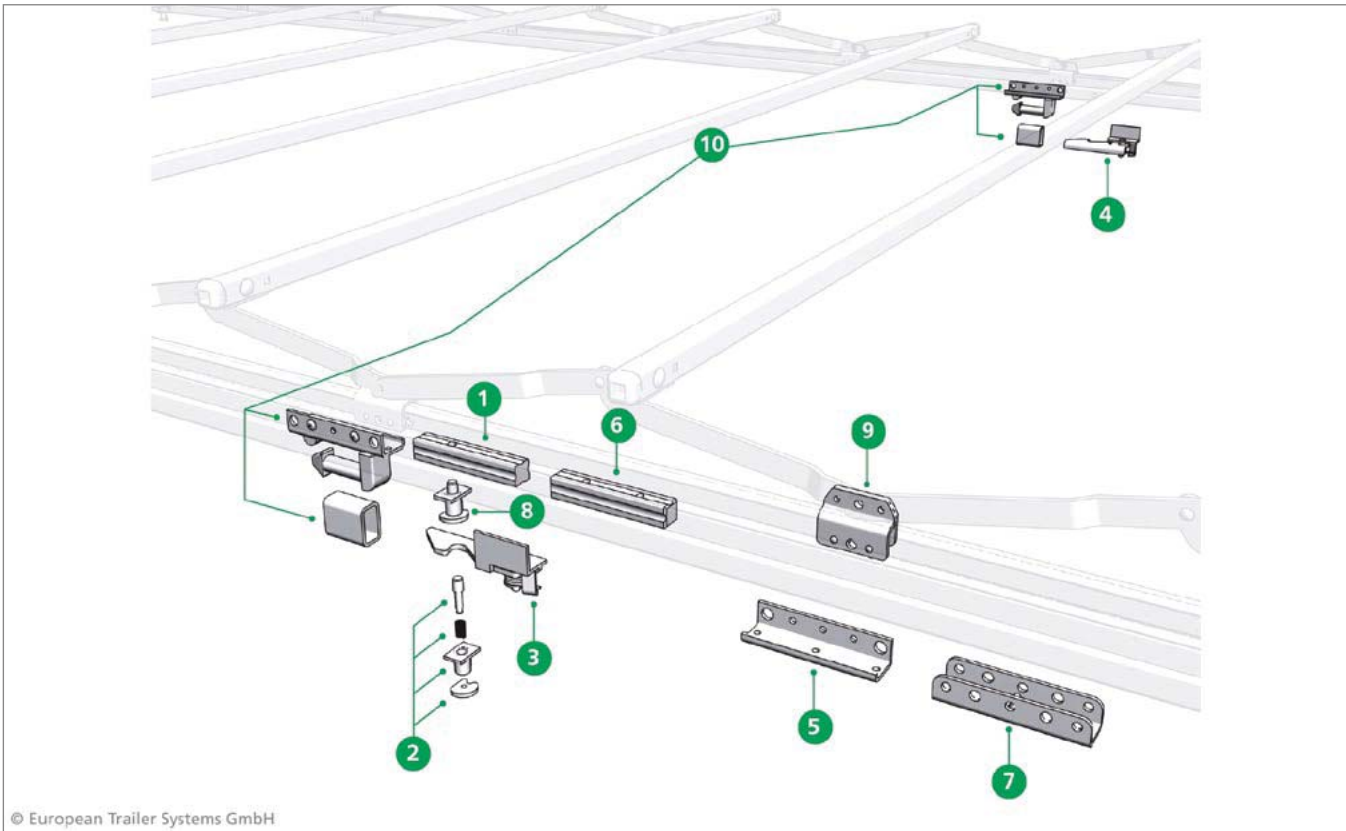
Poz. 15

Nr kat.: 660323350
Edscha TS: 40 00 032 335

Pas ściągający, pojedynczy; 0,01 kg

Pull strip single; 0,01 kg

Części zamienne - środek · Spare parts middle



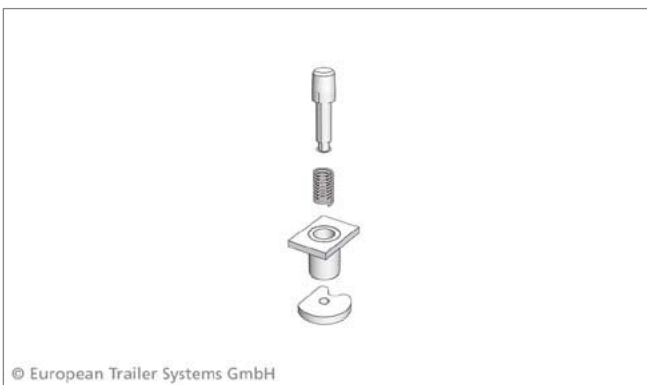
Poz. 1

Nr kat.: 660010540

Edscha TS: 40 37 010 540

Trzpień połączeniowy; 0,60 kg

Connecting pin; 0,60 kg



Poz. 2

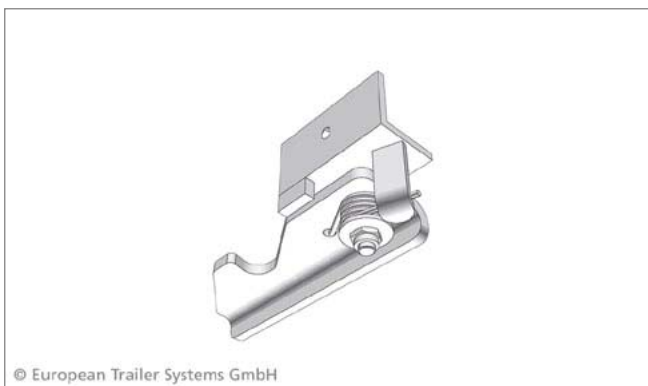
Nr kat.: 660017620

Edscha TS: 40 37 017 620

Zaczepek szyny; dostarczony w stanie rozłożonym; 0,08 kg

Rail locking pins, loose pieces; 0,08 kg

Części zamienne - środek · Spare parts middle



Poz. 3

Nr kat.: 660024310

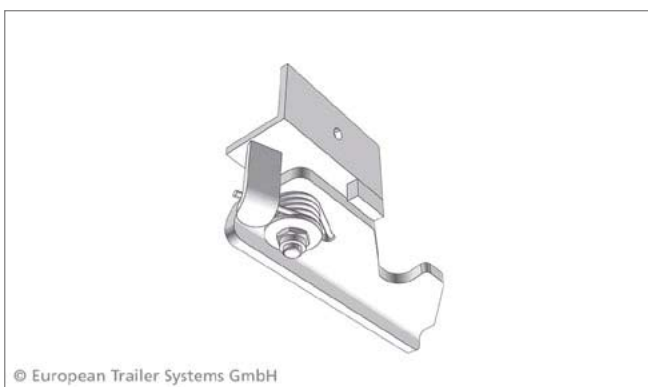
Edscha TS: 40 38 024 310

Rygiel blokujący do przewozu kolejną DB*, lewy; 0,53 kg

Drop latch for DB left; 0,53 kg*

DB – odpowiednia dla transportu kombinowanego i z atestem Deutsche Bahn

DB = suitable for combined use and approved by German Railways



Poz. 4

Nr kat.: 660024320

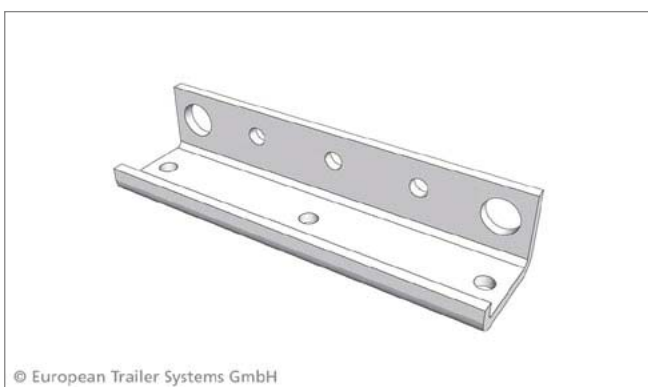
Edscha TS: 40 38 024 320

Rygiel blokujący do przewozu kolejną DB*, prawy; 0,53 kg

Drop latch for DB right; 0,53 kg*

DB – odpowiednia dla transportu kombinowanego i z atestem Deutsche Bahn

DB = suitable for combined use and approved by German Railways



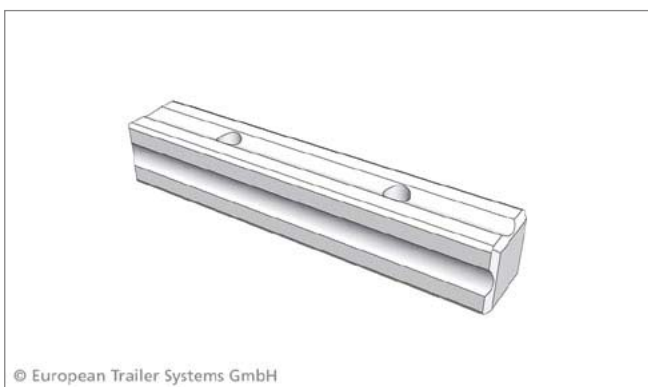
Poz. 5

Nr kat.: 660030700

Edscha TS: 40 38 030 700

Mocowanie słupka do dachu; 0,30 kg

Pillar connection; 0,30 kg



Poz. 6

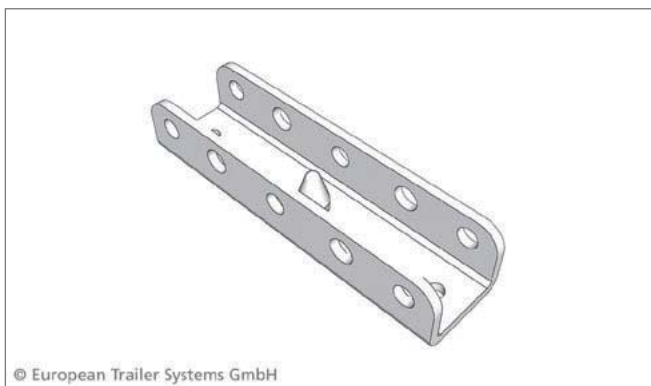
Nr kat.: 660030720

Edscha TS: 40 38 030 720

Trzpień mocujący z gwintem M 10; 060 kg

Connecting pin with thread M 10; 060 kg

Części zamienne - środek · Spare parts middle



Poz. 7

Nr kat.: 660032360

Edscha TS: 40 38 032 360

Zamocowanie słupka końcowego do dachu z trzpieniem; 0,36 kg
End-Pillar connection with pin; 0,36 kg



Poz. 8

Nr kat.: 660033550

Edscha TS: 40 38 033 550

Zaczep szyny; 0,13 kg
Rail locking pins; 0,13 kg



Bez nr poz.

Nr kat.: 660010420

Edscha TS: 41 37 010 420

Obudowa zaczepu szyny, ze stali niepowlekanej; 0,074 kg
Housing, rail latch, self colour; 0.074 kg



Bez nr poz.

Nr kat.: 660018860

Edscha TS: 41 37 018 860

Uchwyt tarczowy do zaczepu szyny, ze stali ocynkowanej; 0,024 kg
Grip disk for rail latch housing; 0.024 kg

Części zamienne - środek · Spare parts middle



Bez nr poz.

Nr kat.: 660648120

Edscha TS: 64812

Trzpień blokujący, stożkowy, ze stali ocynkowanej, do zaczepu szyny; 0,023 kg

Locking bolt, conical, zinc plated, for rail latch; 0.023 kg



Bez nr poz.

Nr kat.: 660625140

Edscha TS: 62514

Sprężyna, ze stali ocynkowanej; 0,010 kg

Pressure spring, zinc plated; 0.010 kg



Poz. 9

Nr kat.: 660033600

Edscha TS: 40 38 033 600

Wózek rolkowy VP-Classic 155; 0,29 kg

Roller carriage VP-Classic 155; 0,29 kg



Poz. 10

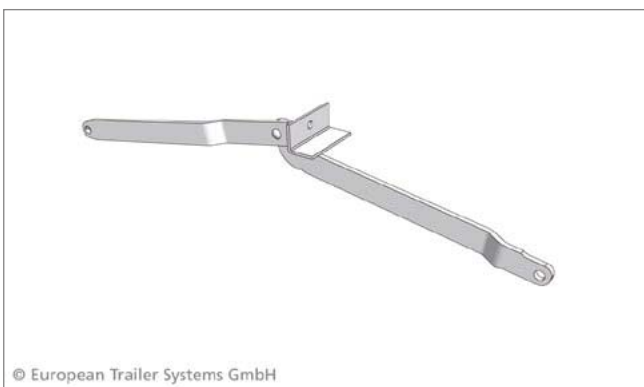
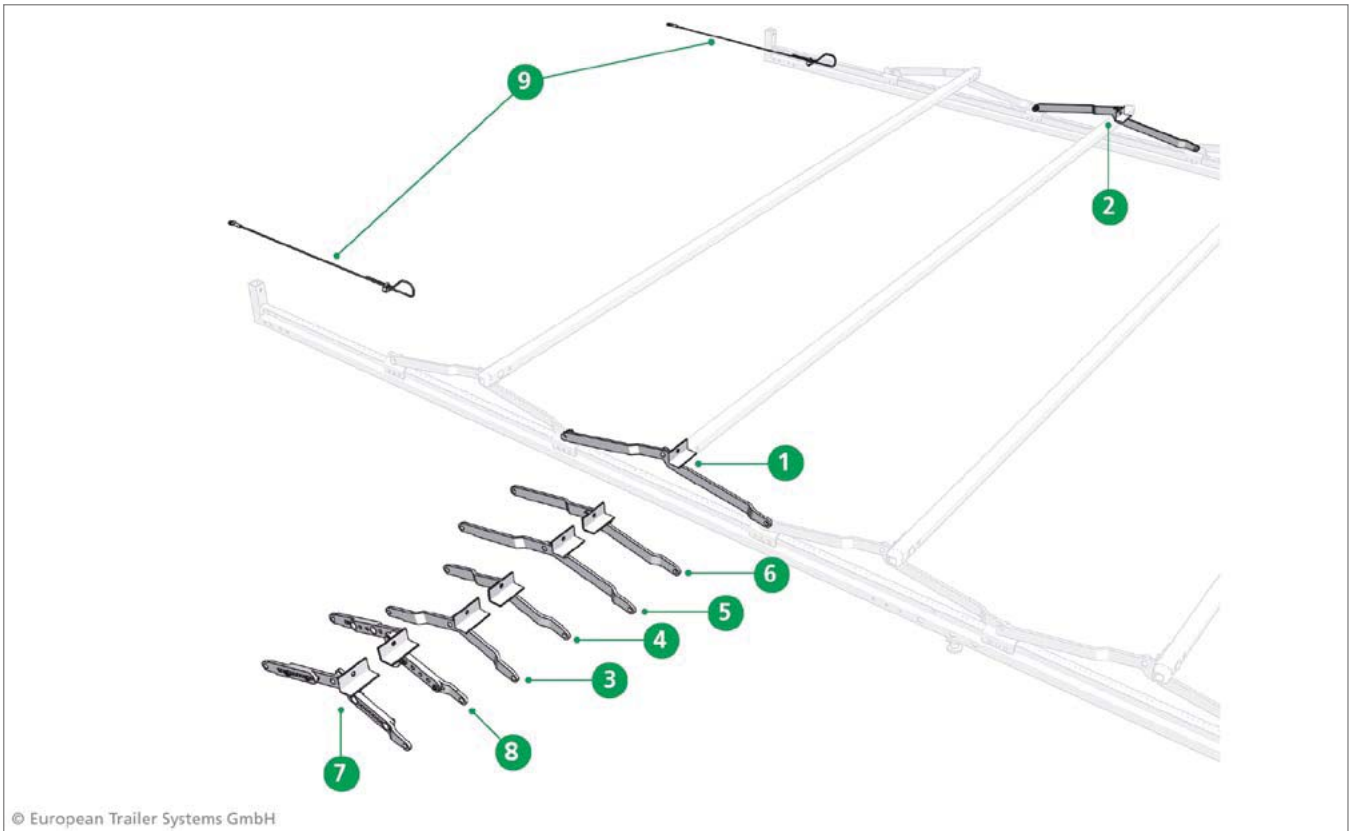
Nr kat.: 660068700

Edscha TS: 40 38 068 700

Mocowanie słupka do dachu (część górna), kpl.; 2,00 kg

Pillar connection (top coupling) set; 2,00 kg

Części zamienne - przód · Spare parts front



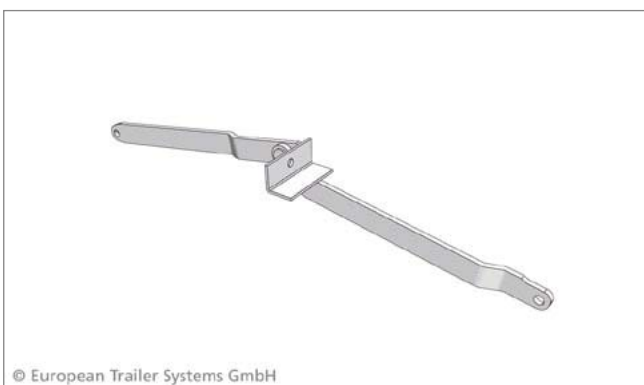
Poz. 1

Nr kat.: 660022610

Edscha TS: 40 37 022 610

Przegub dachowy, lewy, L= 570; 0,83 kg

Link left L= 570; 0,83 kg



Poz. 2

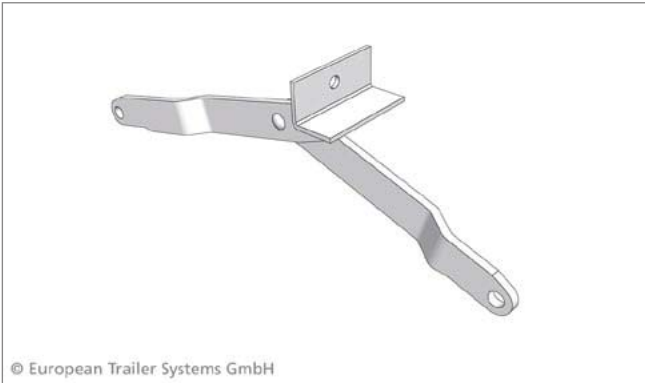
Nr kat.: 660022620

Edscha TS: 40 37 022 620

Przegub dachowy, prawy, L= 570; 0,83 kg

Link right L= 570; 0,83 kg

Części zamienne - przód · Spare parts front



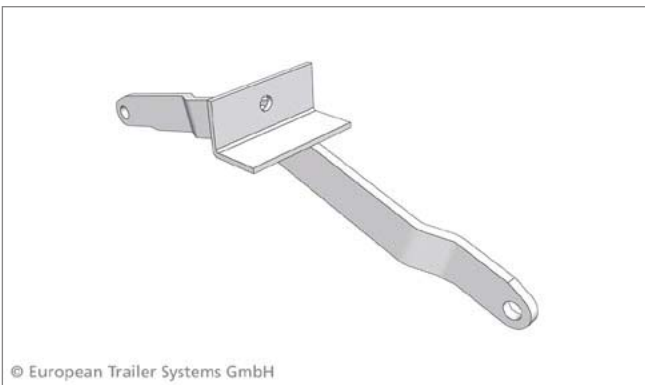
Poz. 3

Nr kat.: 660023150

Edscha TS: 40 37 023 150

Przegub dachowy, lewy, L= 330; 0,54 kg

Link left L= 330; 0,54 kg



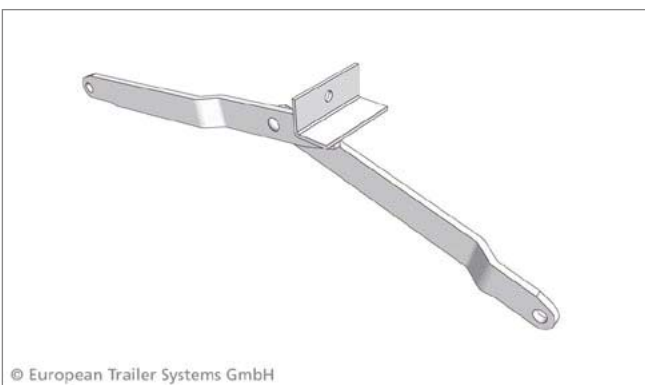
Poz. 4

Nr kat.: 660023160

Edscha TS: 40 37 023 160

Przegub dachowy, prawy, L= 330; 0,54 kg

Link right L= 330; 0,54 kg



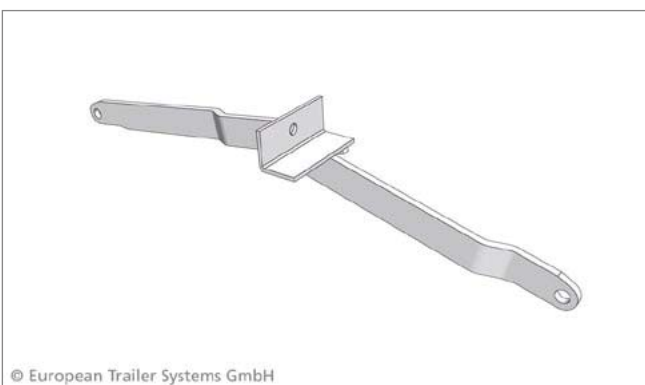
Poz. 5

Nr kat.: 660023290

Edscha TS: 40 37 023 290

Przegub dachowy, lewy, L= 460; 0,70 kg

Link left L= 460; 0,70 kg



Poz. 6

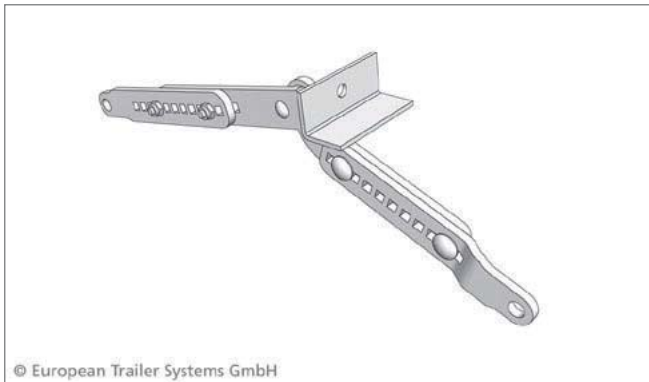
Nr kat.: 660023300

Edscha TS: 40 37 023 300

Przegub dachowy, prawy, L= 460; 0,70 kg

Link right L= 460; 0,70 kg

Części zamienne - przód · Spare parts front



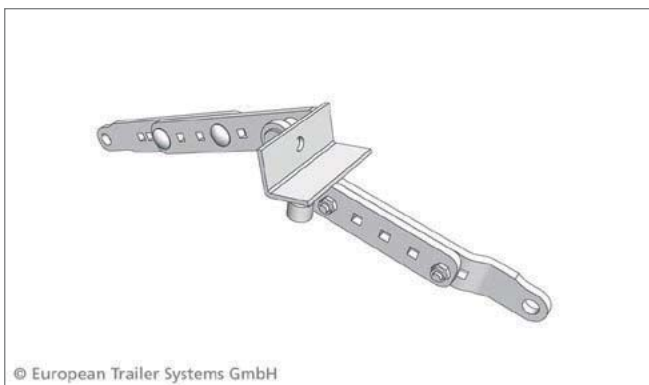
Poz. 7

Bestell-Nr.: 660029930

Edscha TS: 40 38 029 930

Przegub dachowy, regulowany, lewy, L= 320- 480; 0,84 kg

Link adjustable, left L= 320 - 480; 0,84 kg



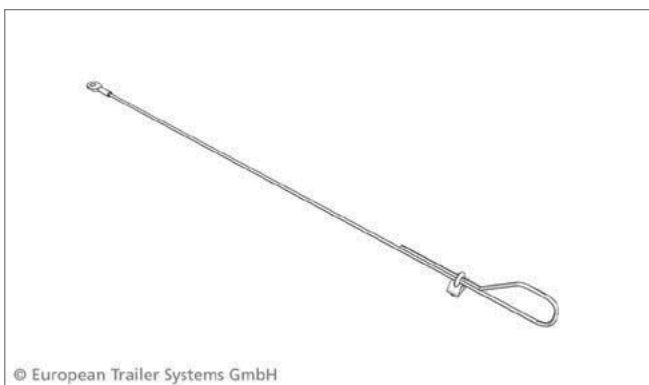
Poz. 8

Nr kat.: 660029940

Edscha TS: 40 38 029 940

Przegub dachowy, regulowany, prawy, L= 320- 480; 0,84 kg

Link adjustable right L= 320 - 480; 0,84 kg



Poz. 9

Nr kat.: 660068710

Edscha TS: 40 38 068 710

Komplet linek zabezpieczających; 0,30 kg

Safety rope set; 0,30 kg



Bez nr poz.

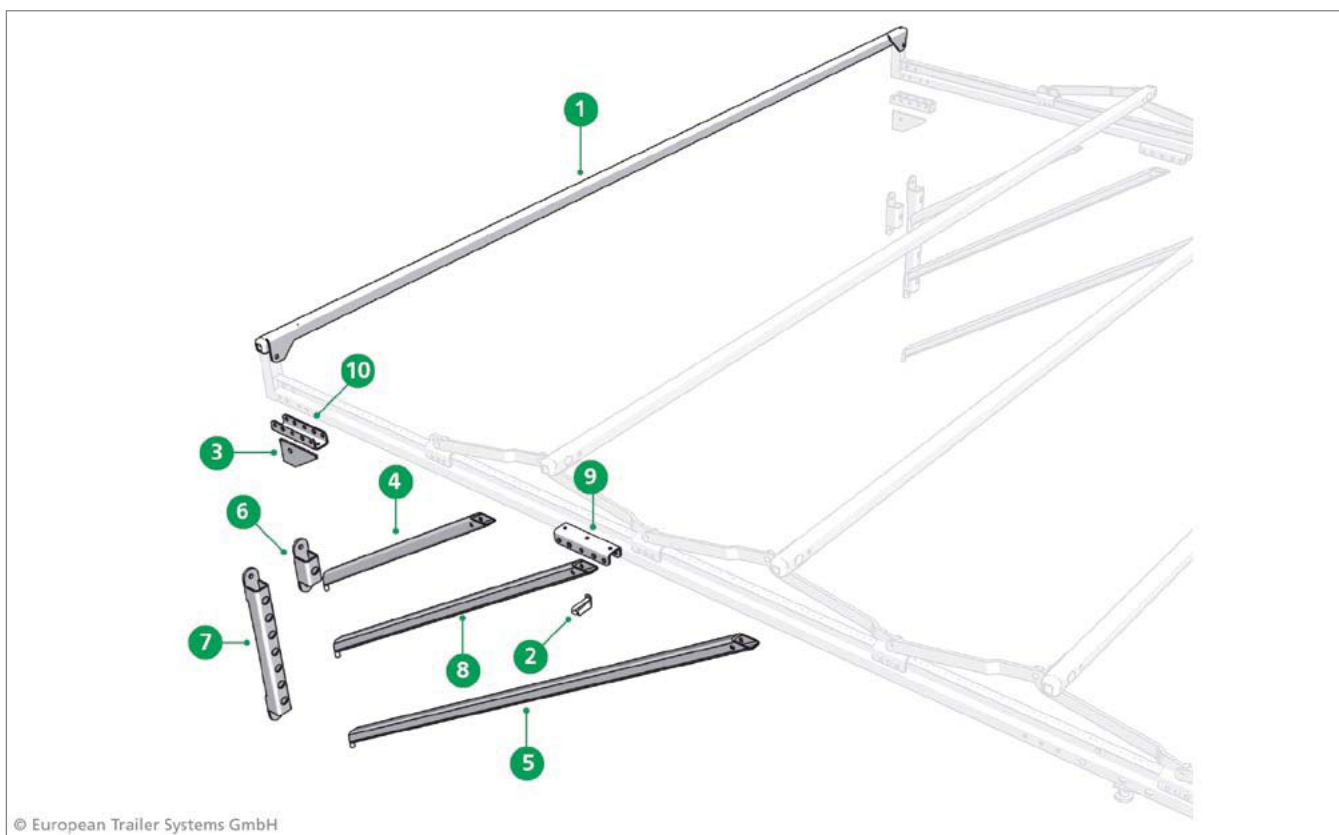
Nr kat.: 660854310

Edscha TS: 41 00 085 431

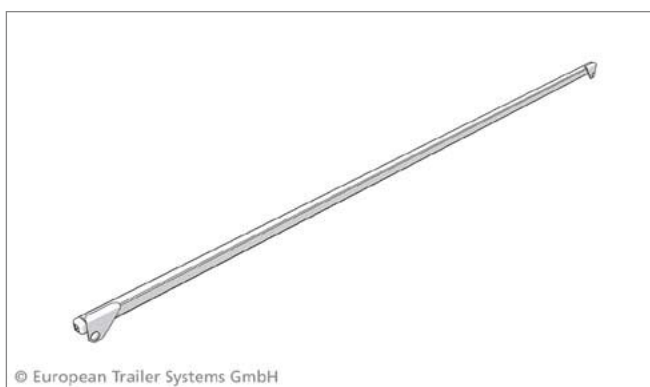
Linka zabezpieczająca Ø 4 mm, do mocowania burty czołowej, ze stali ocynkowanej, długość ok.1000 mm; 0,05 kg

Safety cable Ø 4 mm, for headboard connection, zinc plated steel; length approx. 1000 mm; 0.05 kg

Części zamienne - przód · Spare parts front



© European Trailer Systems GmbH



© European Trailer Systems GmbH

Poz. 1

Na zamówienie  on request

Edscha TS: 40 00 000 810

Poprzeczka burty czołowej z kieszenią mocującą - 2700 mm
Bulkhead roof bow including brackets - 2700 mm



© European Trailer Systems GmbH

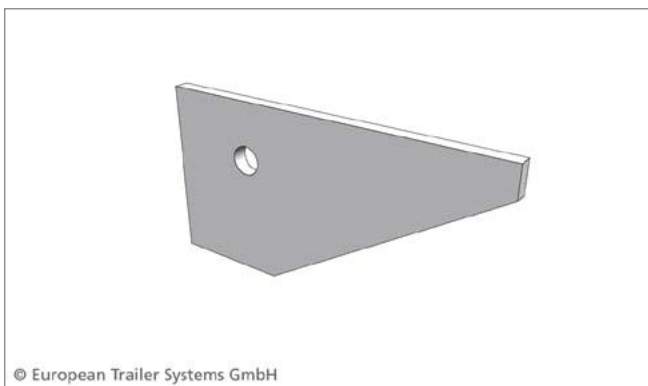
Poz. 2

Nr kat.: 66085200

Edscha TS: 40 00 085 520

Trzpień nasadowy \varnothing 8; 0,03 kg
Rig pin \varnothing 8; 0,03 kg

Części zamienne - przód · Spare parts front



Poz. 3

Nr kat.: 660010310

Edscha TS: 40 37 010 310

Blacha narożnikowa; 0,20 kg

Corner plate; 0,20 kg



Poz. 4

Nr kat.: 660014180

Edscha TS: 40 37 014 180

Krzyżulec, krótki 708; 1,80 kg

Strut short 708; 1,80 kg



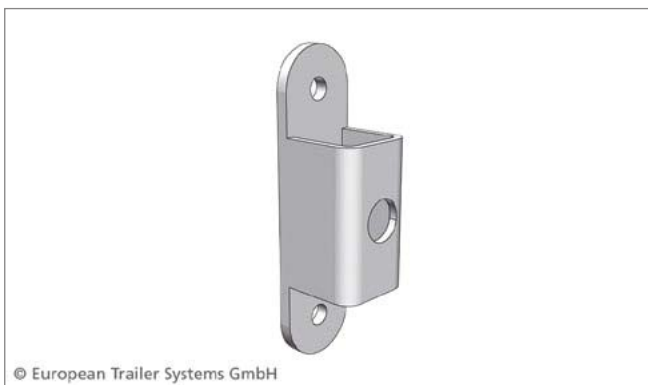
Poz. 5

Nr kat.: 660014190

Edscha TS: 40 37 014 190

Krzyżulec, długi 1560; 3,85 kg

Strut long 1560; 3,85 kg



Poz. 6

Nr kat.: 660014310

Edscha TS: 40 37 014 310

Uchwyt na krzyżulec; 0,45 kg

Strut bearing; 0,45 kg

Części zamienne - przód · Spare parts front



Poz. 7

Na zamówienie  on request

Edscha TS: 40 37 014 340

Uchwyt na krzyżulec z regulacją wysokości; 1,36 kg

Strut bearing, vertically adjustable; 1,36 kg



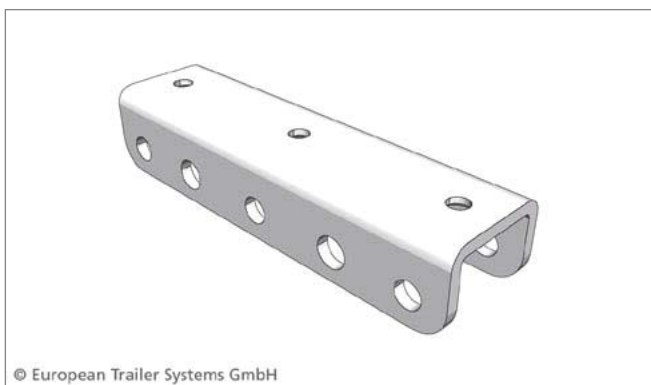
Poz. 8

Nr kat.: 660014450

Edscha TS: 40 37 014 450

Krzyżulec, średni 1058; 2,59 kg

Strut medium 1058; 2,59 kg



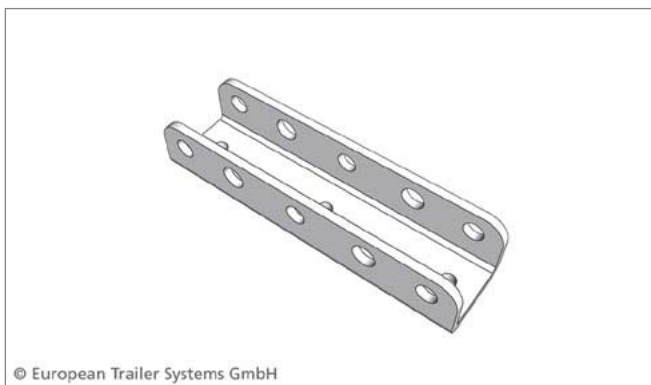
Poz. 9

Nr kat.: 660030610

Edscha TS: 40 38 030 610

Przyłącze wieszakowe; 0,35 kg

Gibbet connection; 0,35 kg



Poz. 10

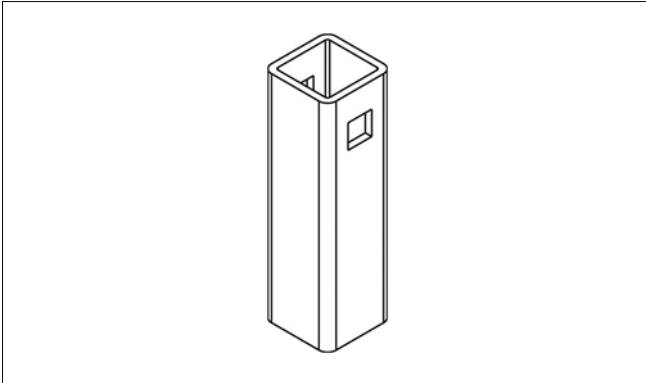
Nr kat.: 660030640

Edscha TS: 40 38 030 640

Mocowanie słupka do dachu; 0,35 kg

Pillar connection; 0,35 kg

Części zamienne - przód · Spare parts front



Bez numeru pozycji

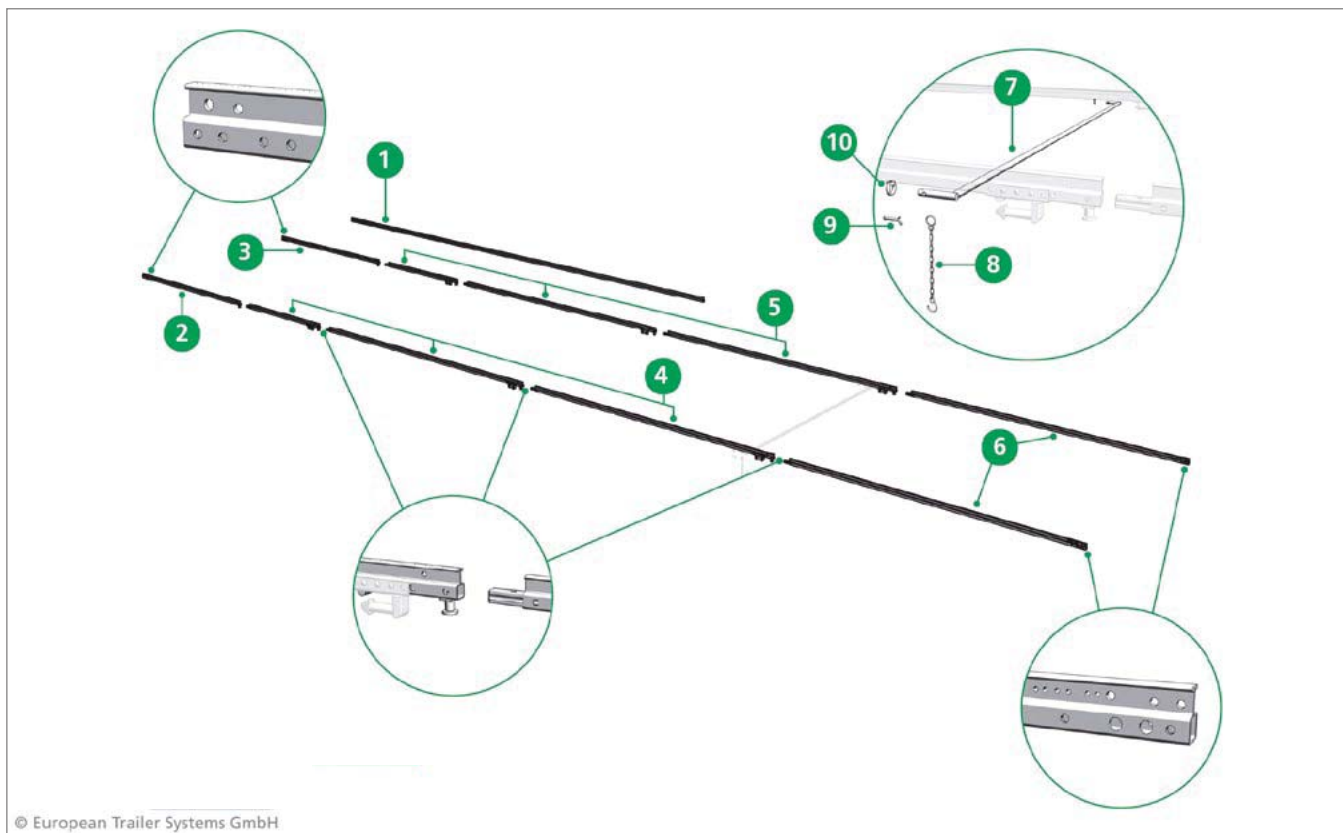
Nr kat.: 660023560

Edscha TS: 37 023 560

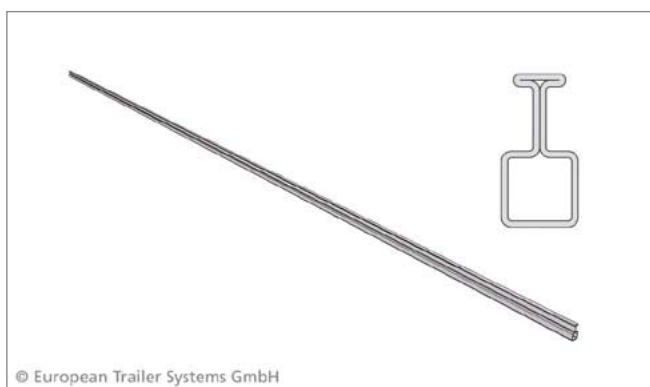
Cokół słupka, ze stali bez powłoki, kwadrat 155 mm; 0,226 kg

Pillar stub, steel, self colour, BH 155 mm; 0.226 kg

Części zamienne · Spare parts



© European Trailer Systems GmbH



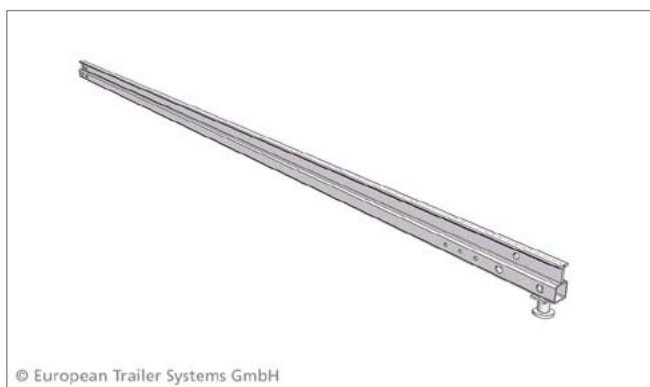
© European Trailer Systems GmbH

Poz. 1

Nr kat.: 660746110

Edscha TS: 40 00 074 611

Szyna do dachu kurtynowego ze stali, długość 7.000; 25,70 kg
Rail frame, steel length 7.000; 25,70 kg



© European Trailer Systems GmbH

Poz. 2

Na zamówienie · on request

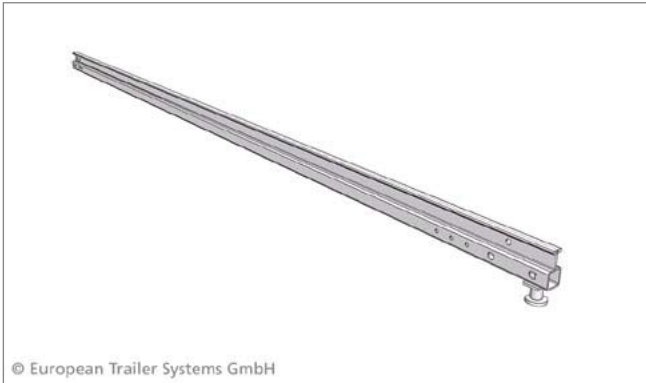
Edscha TS: 40 00 000 310

Przedłużenie szyny dachowej, lewe, z zaczepem *
*Front rail extension left incl. locking pin **

Prosimy o wypełnienie formularza dla kompletu odpowiednich szyn dachowych;
patrz strona internetowa Edscha TS!

Please fill in our questionnaire (Full Tarpaulin Steel, see website Edscha TS)!

Części zamienne · Spare parts



Poz. 3 **Na zamówienie · on request**

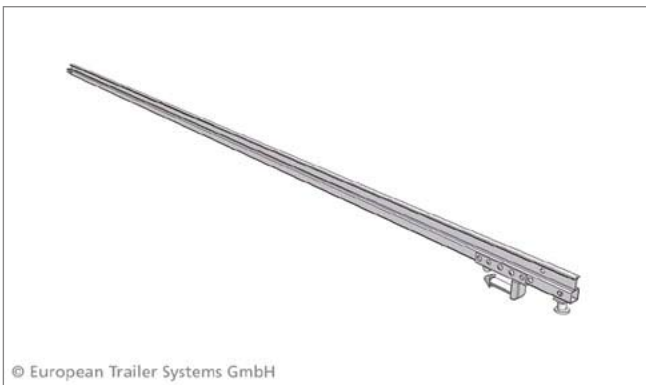
Edscha TS: 40 00 000 320

Przedłużenie szyny dachowej, prawe, z zaczepem *

*Front rail extension right incl. locking pin **

Prosimy o wypełnienie formularza dla kompletu odpowiednich szyn dachowych; patrz strona internetowa Edscha TS!

Please fill in our questionnaire (Full Tarpaulin Steel, see website Edscha TS)!



Poz. 4 **Na zamówienie · on request**

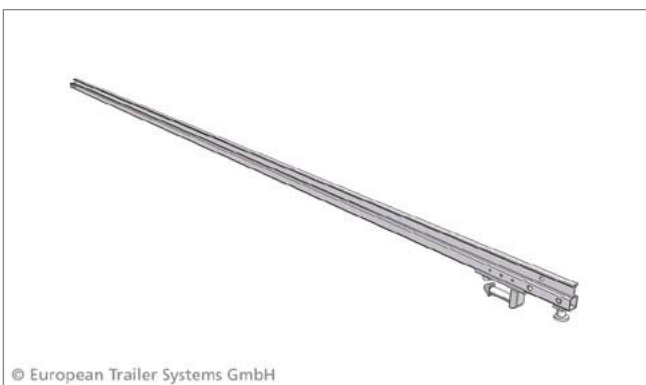
Edscha TS: 40 00 000 330

Szyna dachowa pośrednia, lewa, ze sworzniem połączeniowym i rygłem blokady *

*Middle rail left incl. connecting pin and locking pin **

Prosimy o wypełnienie formularza dla kompletu odpowiednich szyn dachowych; patrz strona internetowa Edscha TS!

Please fill in our questionnaire (Full Tarpaulin Steel, see website Edscha TS)!



Poz. 5 **Na zamówienie · on request**

Edscha TS: 40 00 000 340

Szyna dachowa pośrednia ze sworzniem połączeniowym i zaczepem *

*Middle rail right incl. connecting pin and locking pin **

Prosimy o wypełnienie formularza dla kompletu odpowiednich szyn dachowych; patrz strona internetowa Edscha TS!

Please fill in our questionnaire (Full Tarpaulin Steel, see website Edscha TS)!



Poz. 6 **Na zamówienie · on request**

Edscha TS: 40000003 50-60

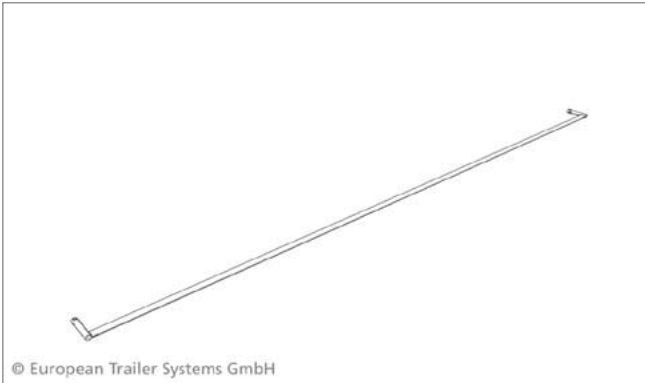
Szyna dachowa końcowa, lewa i prawa, z trzpieniem połączeniowym *

*End rail left and right incl. connecting pin **

Prosimy o wypełnienie formularza dla kompletu odpowiednich szyn dachowych; patrz strona internetowa Edscha TS!

Please fill in our questionnaire (Full Tarpaulin Steel, see website Edscha TS)!

Części zamienne · Spare parts



Poz. 7

Nr kat.: 660016291

Edscha TS: 40 000 009

Poprzeczka (dostosowana do potrzeb klienta)

Cross bar (customer specific)



Poz. 8

Nr kat.: 660751410

Edscha TS: 40 00 075 141

Łańcuch zabezpieczający; 0,02 kg

Safety chain; 0,02 kg



Poz. 9

Na zamówienie - on request

Edscha TS: 40 00 079 138

Zawleczka; 0,14 kg

Splint; 0,14 kg



Poz. 10

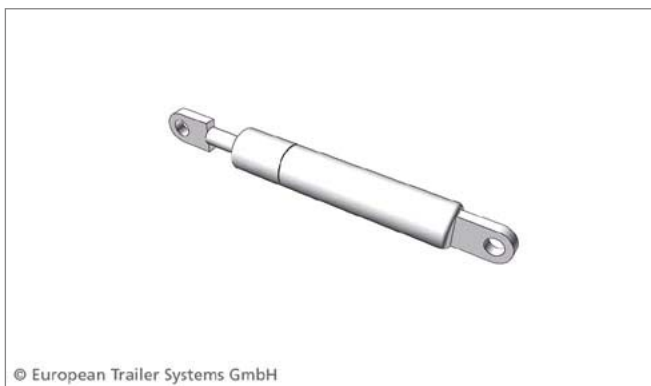
Nr kat.: 660698200

Edscha TS: 40 00 069 820

Nakrętka oczkowa; 0,05 kg

Ringnut; 0,05 kg

Części zamienne · Spare parts



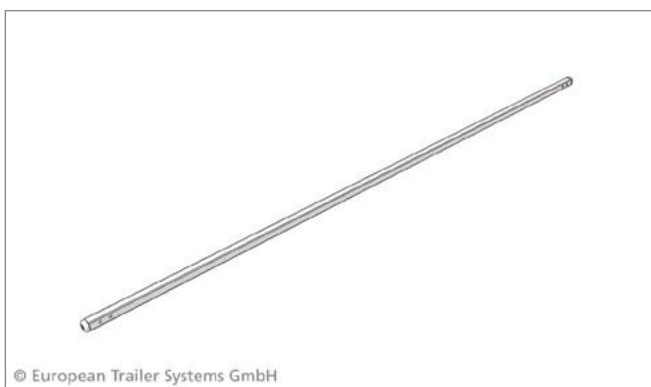
Poz. -

Nr kat.: 660750990

Edscha TS: 40 00 075 099

Sprężyna gazowa 700 N; 0,14 kg

Gas spring 700 N; 0,14 kg



Poz. -

Na zamówienie · on request

Edscha TS: 40 00 000 811

Poprzeczka dla różnych szerokości dachu: Szerokość zewnętrzna -30 mm 30 x 30 x 1,5 St32

Bow for differing width: external width -30mm 30 x 30 x 1,5 St32



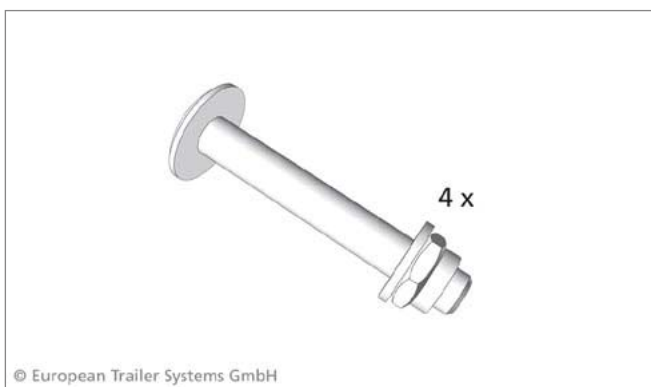
Poz. -

Na zamówienie · on request

Edscha TS: 40 00 000 812

Poprzeczka końcowa 35 x 35 x 2 dla różnych szerokości zewnętrznych

Rear roof bow 35 x 35 x 2 for differing external width



Poz. -

Na zamówienie · on request

Edscha TS: 40 38 035 730

Zestaw śrub do poprzeczki końcowej; 0,14 kg

Screw pack rear roof bow; 0,14 kg

Części zamienne · Spare parts



Poz. -

Na zamówienie · on request

Edscha TS: 40 00 078 202

Śruba grzybkowa M 8 x 50; 0,02 kg

Round head screw M 8 x 50; 0,02 kg



Poz. -

Nr kat.: 660785280

Edscha TS: 40 00 078 528

Podkładka 8,4 x 16 x 1,6 A; 0,00 kg

Washer 8,4 x 16 x 1,6 A; 0,00 kg



Poz. -

Nr kat.: 660794590

Edscha TS: 40 00 079 459

Nakrętka sześciokątna M 8; 0,01 kg

Hexagonal nut M 8; 0,01 kg



Poz. -

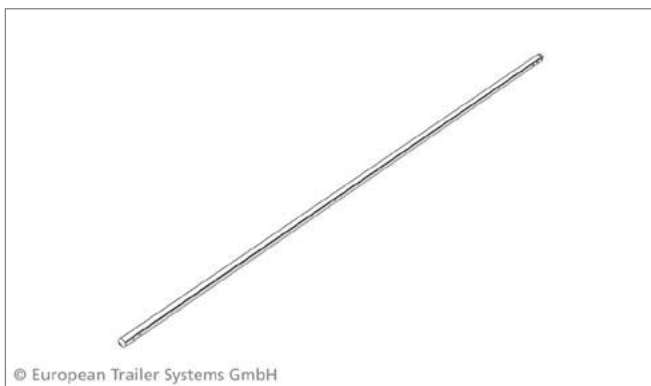
Nr kat.: 660845230

Edscha TS: 40 00 084 523

Tuleja z wieńcem 8,2 x 10 x 7,9 SINT-C11; 0,00 kg

Flange sleeve 8,2 x 10 x 7,9 SINT-C11; 0,00 kg

Części zamienne DB · Spare parts 



Poz. - **Na zamówienie · on request**

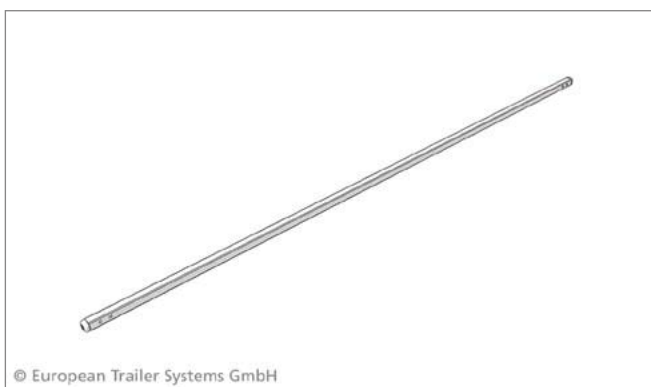
Edscha TS: 40 38 040 670

Poprzeczka środkowa 30 x 30 x 2 x 2520 DB*; 4,84 kg

Central bow 30 x 30 x 2 x 2520 DB*; 4,84 kg

DB – odpowiednia dla transportu kombinowanego i z atestem Deutsche Bahn

DB = suitable for combined use and approved by German Railways



Poz. - **Na zamówienie · on request**

Edscha TS: 40 00 000 813

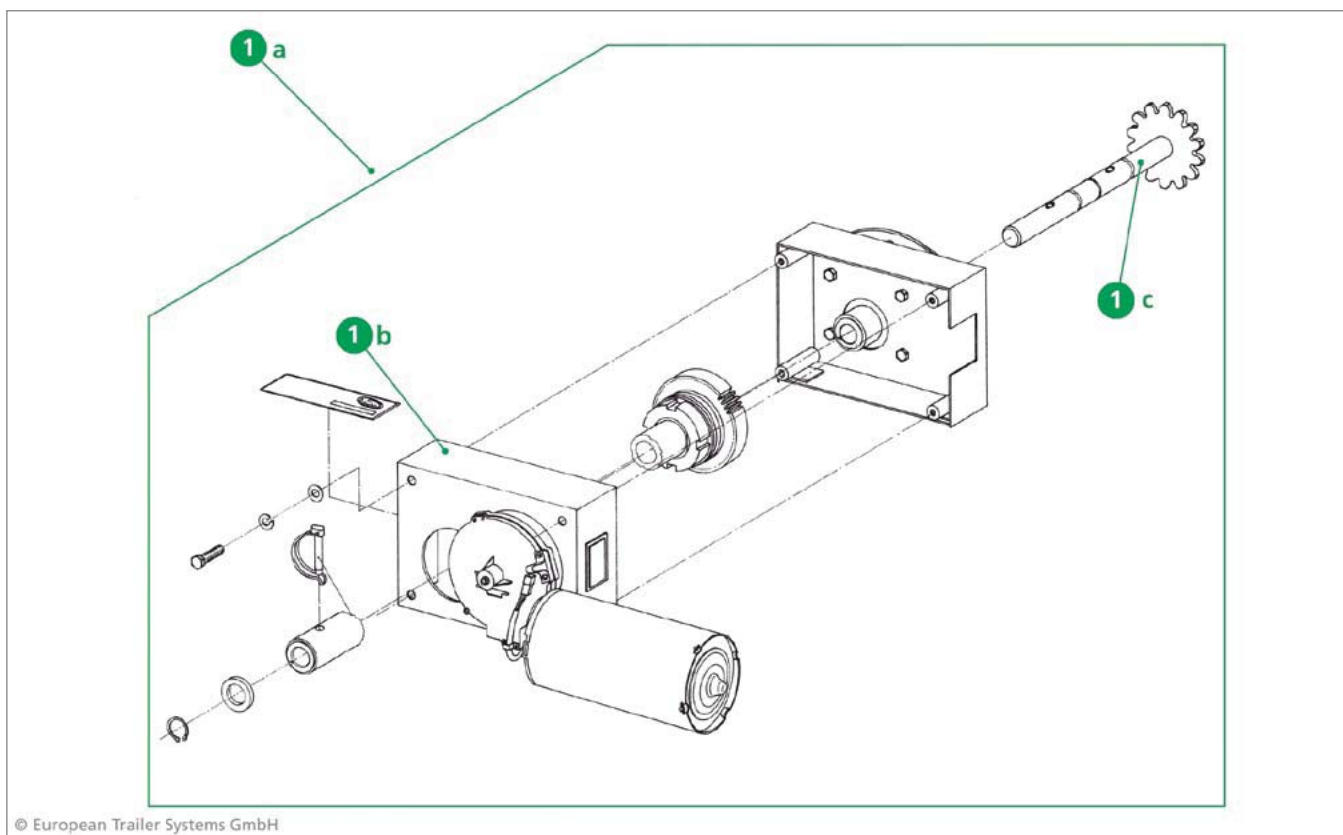
Poprzeczka dla różnych szerokości dachu: Szerokość zewnętrzna -30 mm 30 x 30 x 2 St52 DB*

Bow for differing width: external width -30mm 30 x 30 x 2 St52 DB*

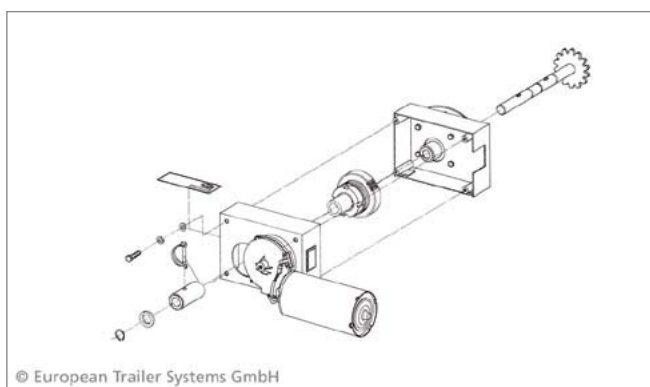
DB – odpowiednia dla transportu kombinowanego i z atestem Deutsche Bahn

DB = suitable for combined use and approved by German Railways

Części zamienne do napędu elektrycznego · Spare parts **Electric drive**



© European Trailer Systems GmbH



© European Trailer Systems GmbH

Poz. 1a

Nr kat.: 660024120
Edscha TS: 40 38 024 120

Napęd elektryczny 24V; 9,69 kg
Electric drive 24V; 9,69 kg

Poz. 1b

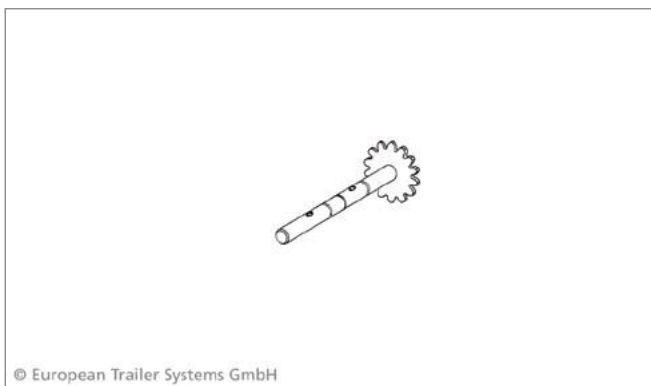
Nr kat.: 660029180
Edscha TS: 40 37 029 180

Górna część połówki obudowy; 0,68 kg
Casing half upper section; 0,68 kg



© European Trailer Systems GmbH

Części zamienne do napędu elektrycznego · Spare parts      



Poz. 1c

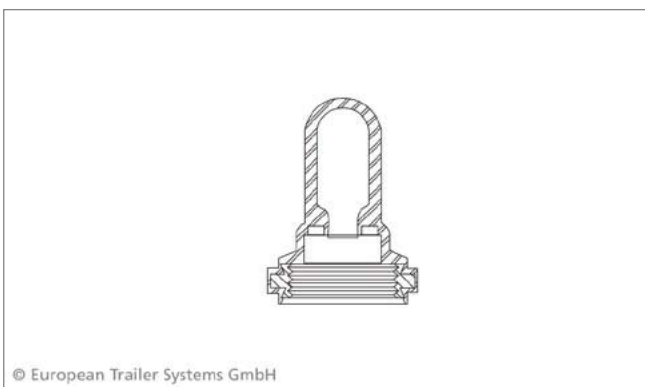
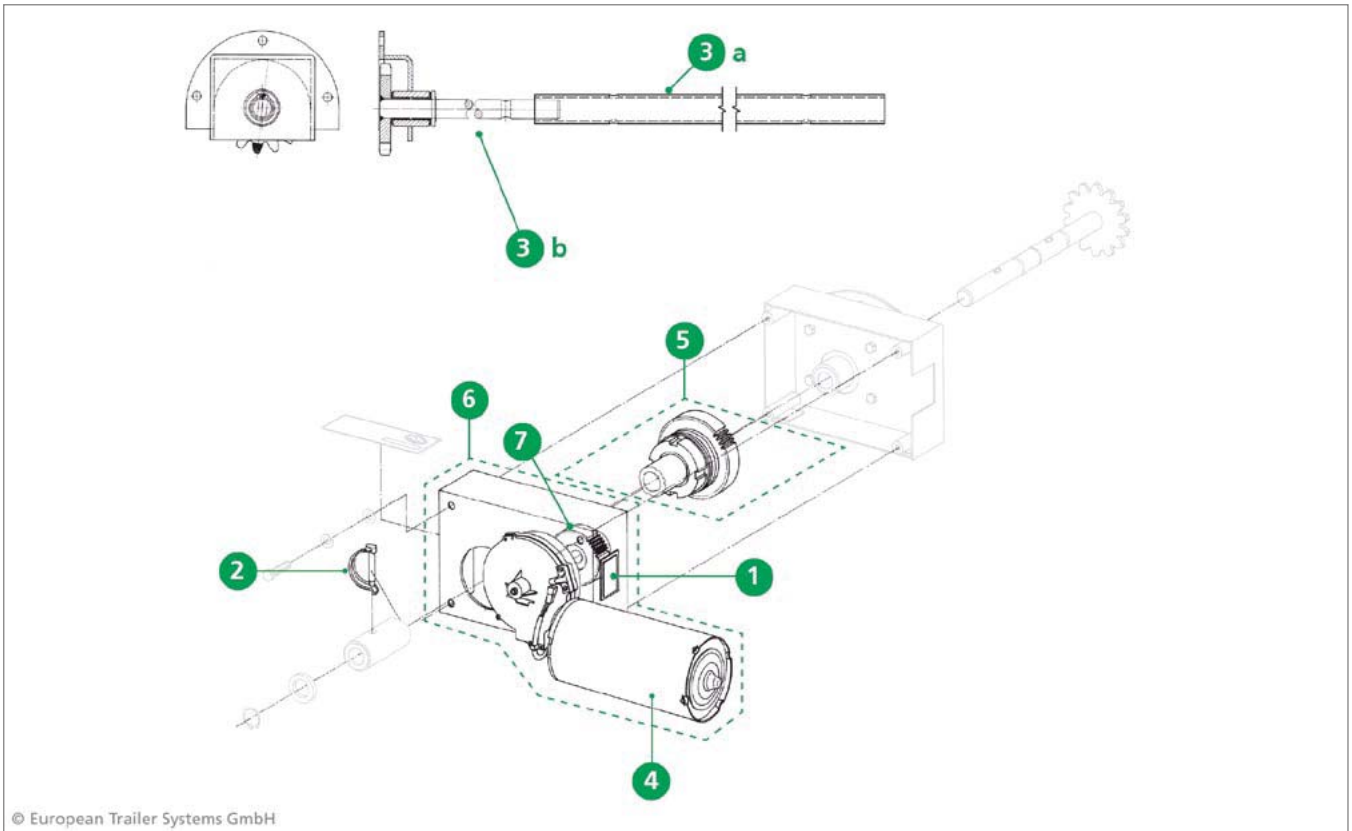
Nr kat.: 660029160

Edscha TS: 40 37 029 160

Walek napędowy; 1,05 kg

Drive shaft; 1,05 kg

Części zamienne do napędu elektrycznego · Spare parts **electrical**



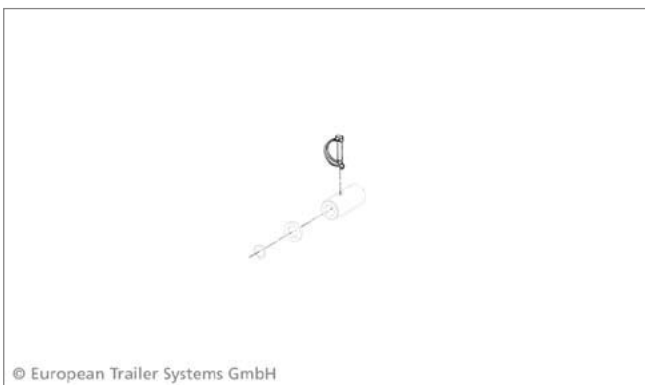
Poz. 1

Nr kat.: 660701860

Edscha TS: 40 00 070 186

Osłona ochronna na wyłącznik; 0,00 kg

Protecting cap for switch; 0,00 kg



Poz. 2

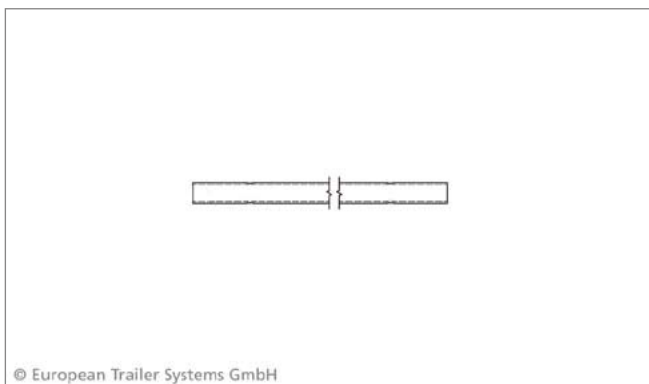
Nr kat.: 660752780

Edscha TS: 40 00 075 278

Zaczep do cięgła D8 x 38; 0,03 kg

Tube clip pin D8 x 38; 0,03 kg

Części zamienne do napędu elektrycznego · Spare parts **electrical**



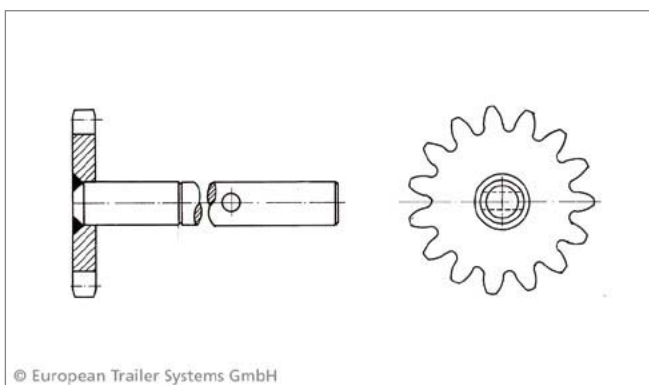
Poz. 3a

Nr kat.: 660026720

Edscha TS: 40 37 026 720

Walek napędowy; 3,15 kg

Driveshaft; 3,15 kg



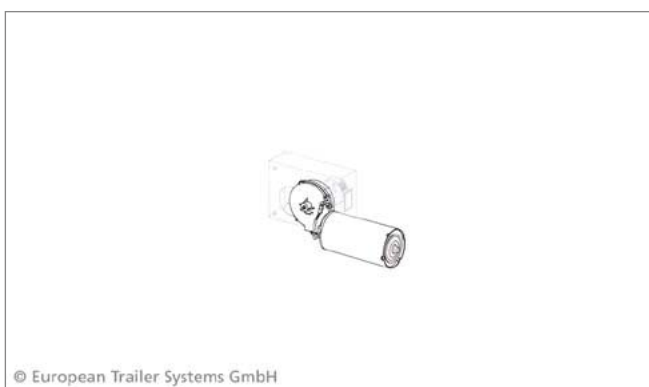
Poz. 3b

Nr kat.: 660026060

Edscha TS: 40 37 026 060

Walek napędowy, krótki; 0,72 kg

Drive shaft short; 0,72 kg



Poz. 4

Nr kat.: 660020350

Edscha TS: 40 38 020 350

Motoreduktor 24V; 4,43 kg

Gear motor 24V; 4,43 kg



Poz. 5

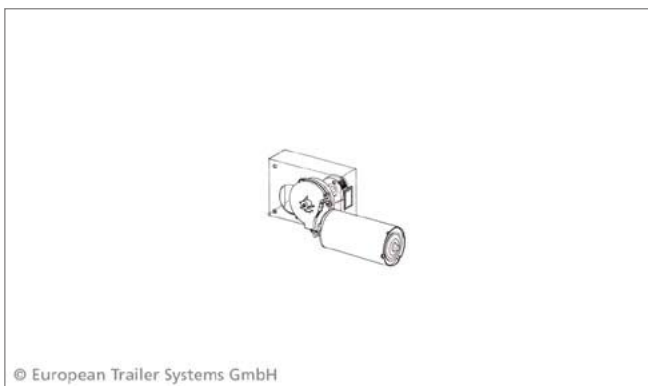
Nr kat.: 660023020

Edscha TS: 40 38 023 020

Piasta poślizgowa; 3,00 kg

Sliding hub; 3,00 kg

Części zamienne do napędu elektrycznego · Spare parts **electrical**



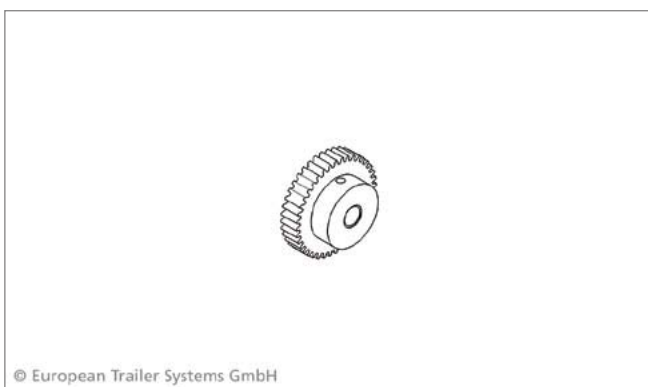
Poz. 6

Nr kat.: 660024100

Edscha TS: 40 38 024 100

Wspornik silnika wraz z silnikiem; 6,00 kg

Motor bracket incl. motor; 6,00 kg



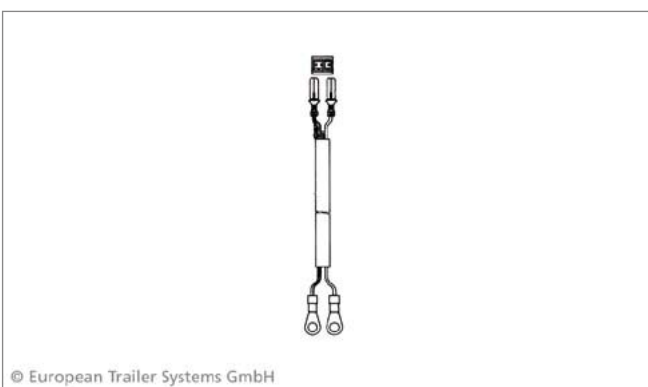
Poz. 7

Nr kat.: 660052040

Edscha TS: 40 38 052 040

Koło zębate czołowe; 0,36 kg

Spur wheel; 0,36 kg



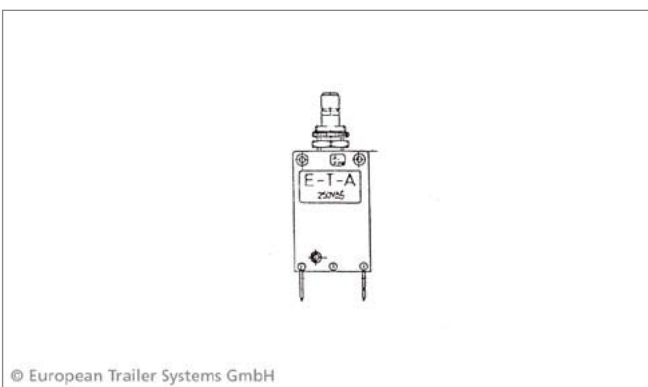
Poz. -

Na zamówienie · on request

Edscha TS: 40 38 022 970

Zestaw kabli do burty czołowej 6.000; 1,00 kg

Bulkhead cable kit 6.000; 1,00 kg



Poz. -

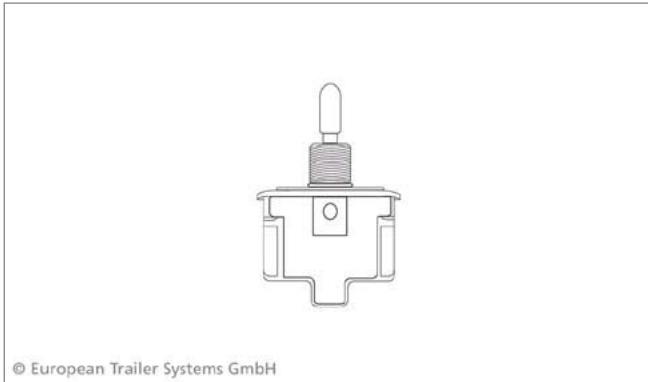
Nr kat.: 660752810

Edscha TS: 40 00 075 281

Przebieżeniowy wyłącznik bezpieczeństwa; 0,03 kg

Overload safety switch; 0,03 kg

Części zamienne do napędu elektrycznego · Spare parts **electrical**



Poz. -

Nr kat.: 660758290

Edscha TS: 40 00 075 829

Przełącznik 24 V; 0,08 kg

Switch 24 V; 0,08 kg



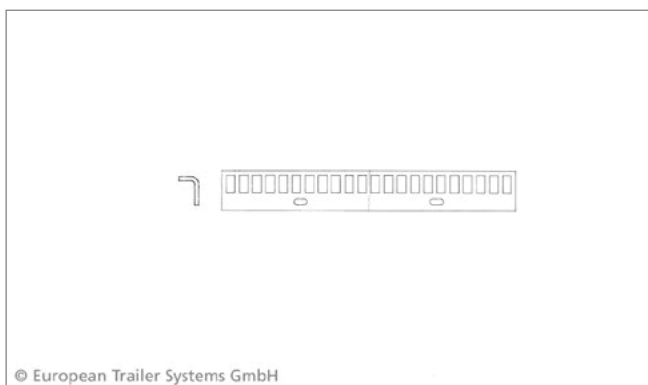
Poz. -

Nr kat.: 660297706

Edscha TS: 40 29 770 060

Skrzynka przyłączy napędu elektrycznego; 1,96 kg

Box for electric drive; 1,96 kg



Poz. -

Nr kat.: 660026490

Edscha TS: 40 37 026 490

Listwa napędowa 2m; 1,97 kg

Drive rail 2 m; 1,97 kg

Pojedyncze części zamienne *Single Spare Parts*

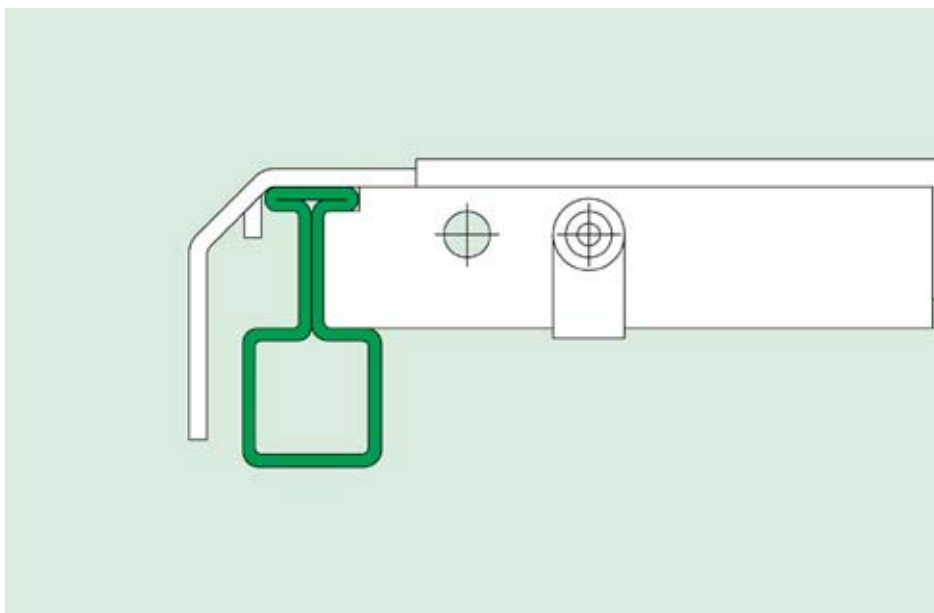
VP-Vco I

PL/EN
2022/23

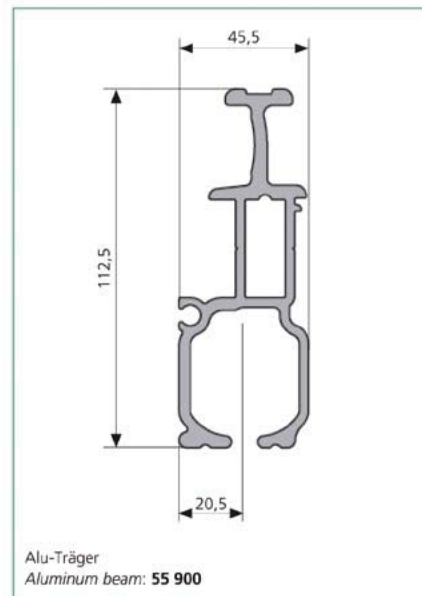
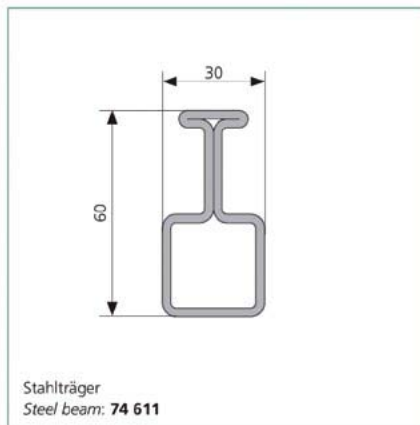
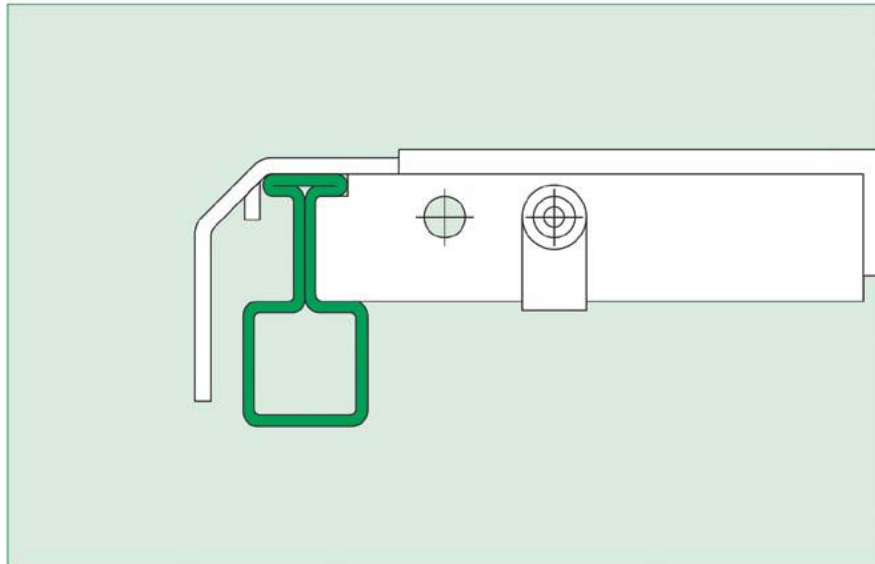


Prospekty z opisem produktów Edscha i Sesam można pobrać na stronie internetowej www.suer.pl

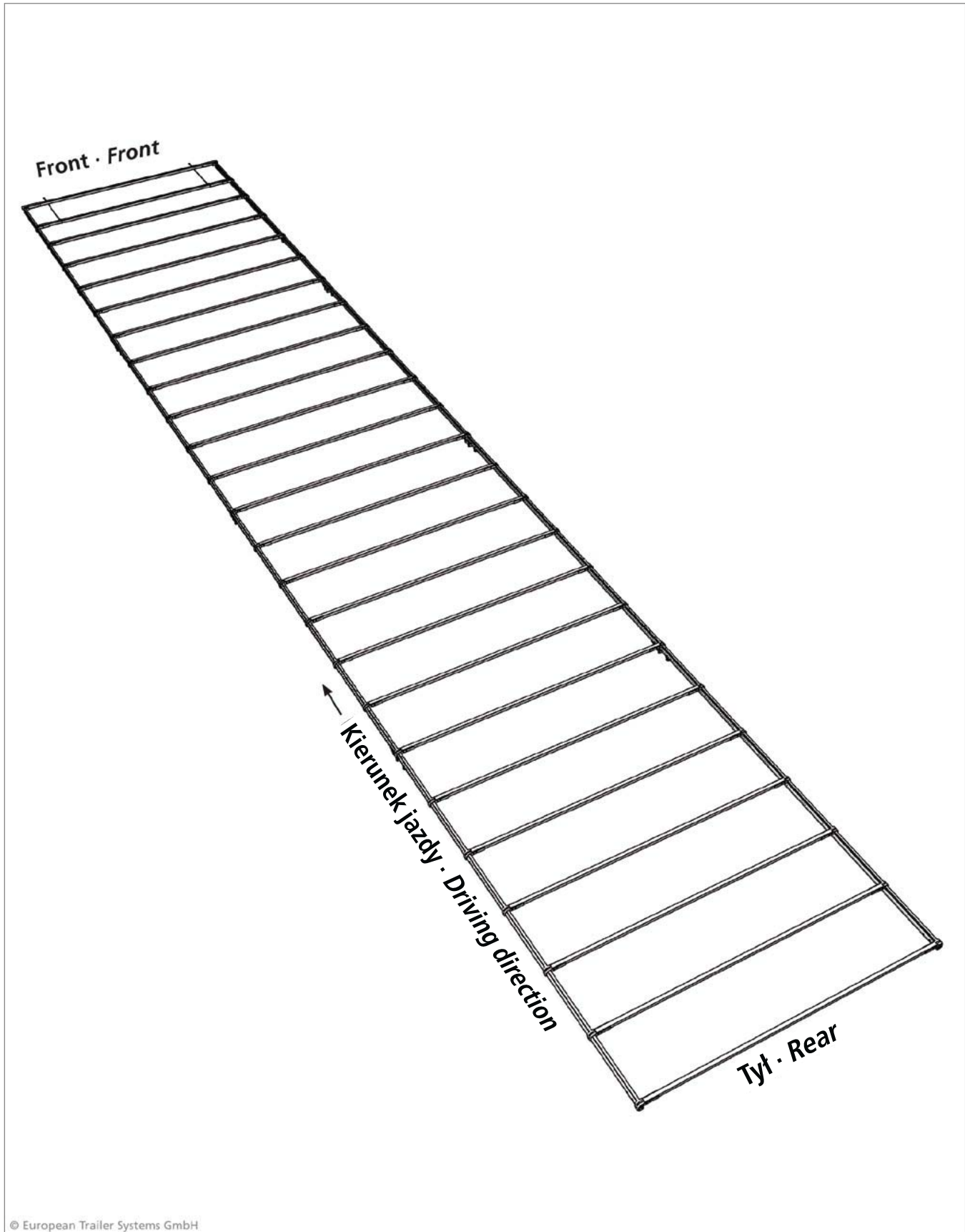
Wszystkie przedstawione tu produkty są również dostępne w naszym sklepie internetowym.



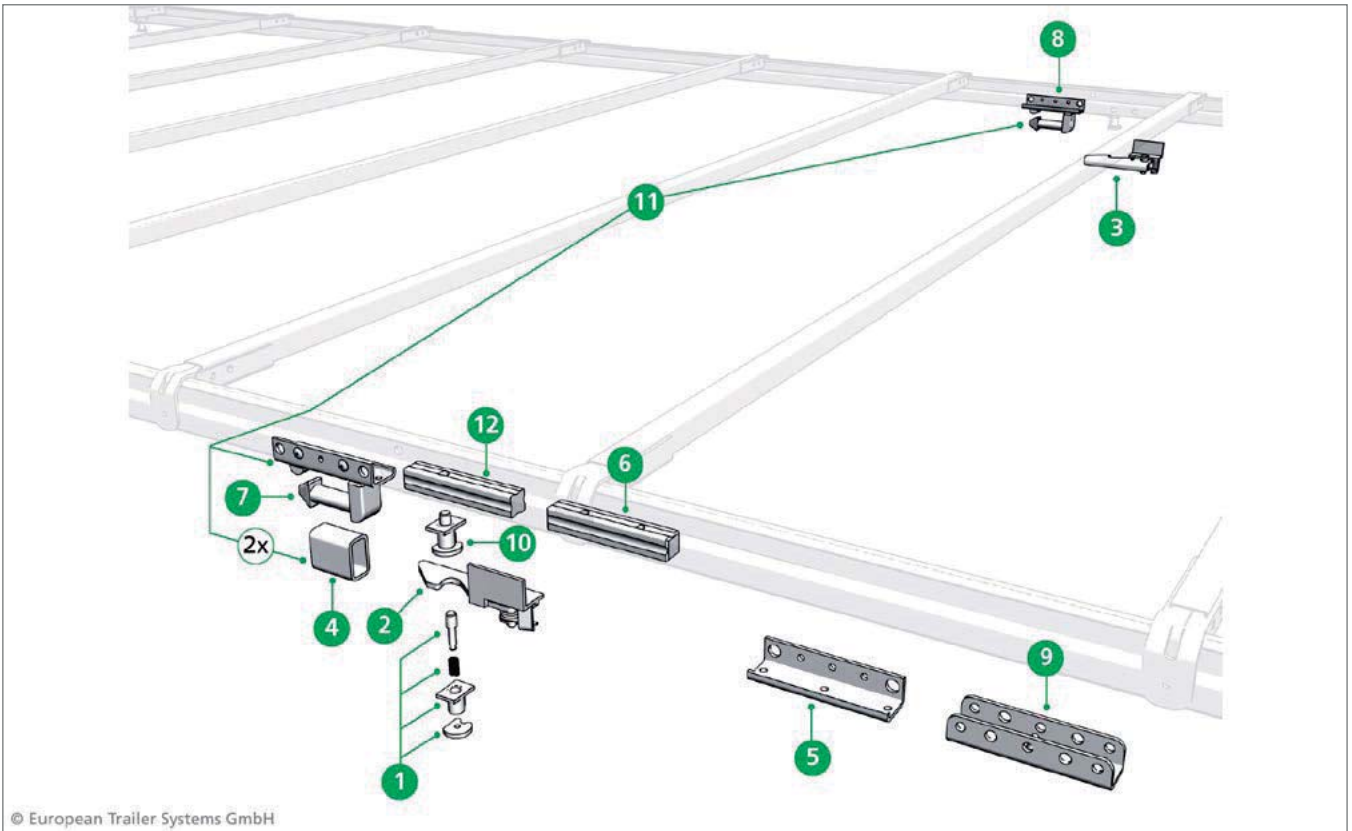
Konstrukcja dachu · **Structure**



Widok ogólny · **verview**



Części zamienne - środek · Spare parts    le



Poz. 1

Nr kat.: 660017620
Edscha TS: 40 37 017 620

Zaczepek szyny; dostarczony w stanie rozłożonym; 0,08 kg
Rail locking pins, loose pieces; 0,08 kg



Bez nr poz.

Nr kat.: 660648120


Trzpień blokujący, stożkowy, ze stali ocynkowanej, do zaczepek szyny; 0,023 kg



Części zamienne - środek · Spare parts  /le

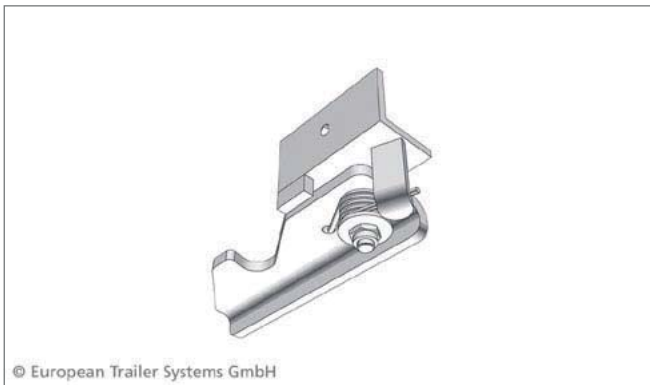


Bez nr poz.

Nr kat.: 660625140

□□□□□□□□□□□□□□□□

Sprężyna, ze stali ocynkowanej; 0,010 kg



Poz. 2

Nr kat.: 660024310

Edscha TS: 40 38 024 310

Rygiel blokujący do przewozu koleją DB*, lewy; 0,53 kg

Drop latch for DB* left; 0,53 kg

DB – odpowiednia dla transportu kombinowanego i z atestem Deutsche Bahn

DB = suitable for combined use and approved by German Railways

Części zamienne - środek · Spare parts                                  



Poz. 3

Nr kat.: 660024320

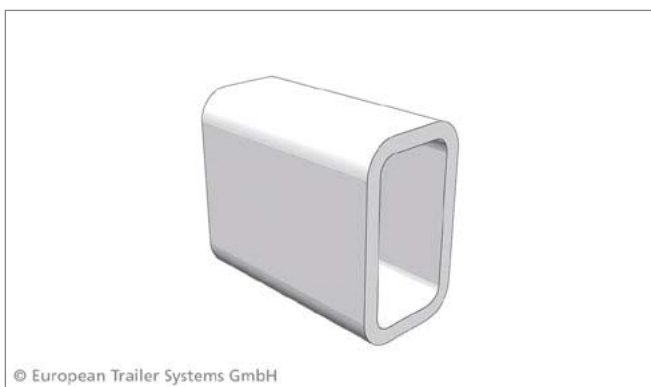
Edscha TS: 40 38 024 320

Rygiel blokujący do przewozu kolejną DB*, prawy; 0,53 kg

Drop latch for DB right; 0,53 kg*

DB – odpowiednia dla transportu kombinowanego i z atestem Deutsche Bahn

DB = suitable for combined use and approved by German Railways



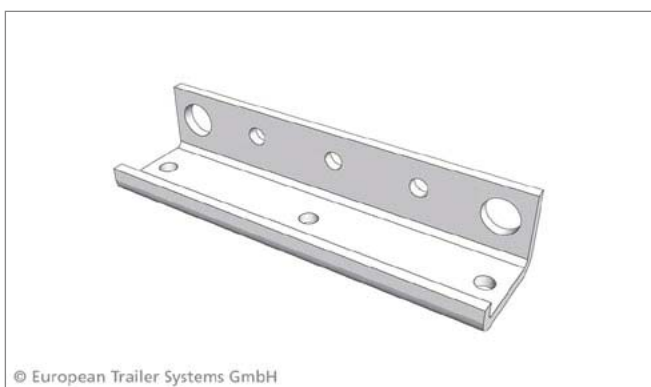
Poz. 4

Nr kat.: 660030680

Edscha TS: 40 38 030 680

Profil zamknięty o przekroju prostokąta; 0,23 kg

Rectangular tubing; 0,23 kg



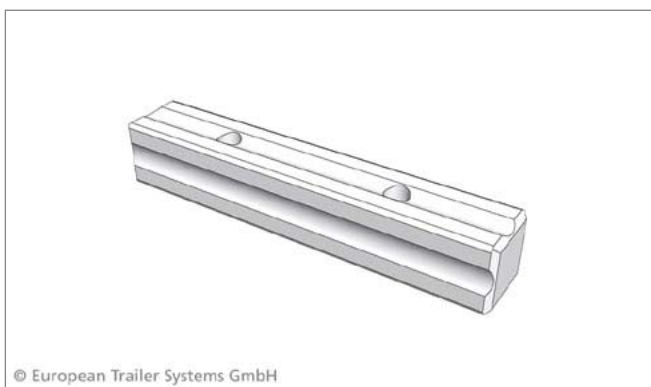
Poz. 5

Nr kat.: 660030700

Edscha TS: 40 38 030 700

Mocowanie słupka do dachu; 0,30 kg

Pillar connection; 0,30 kg



Poz. 6

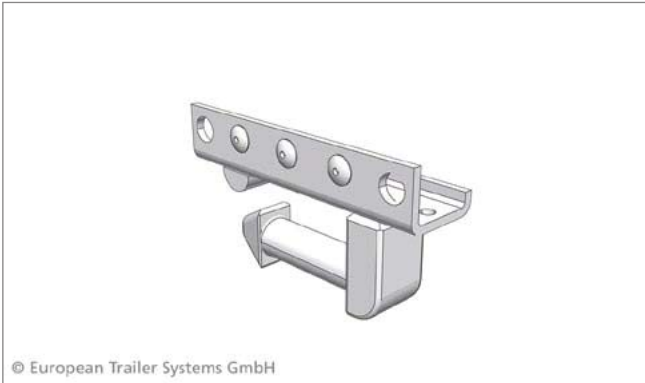
Nr kat.: 660030720

Edscha TS: 40 38 030 720

Trzpień mocujący z gwintem M 10; 060 kg

Connecting pin with thread M 10; 060 kg

Części zamienne - środek · Spare parts    *le*



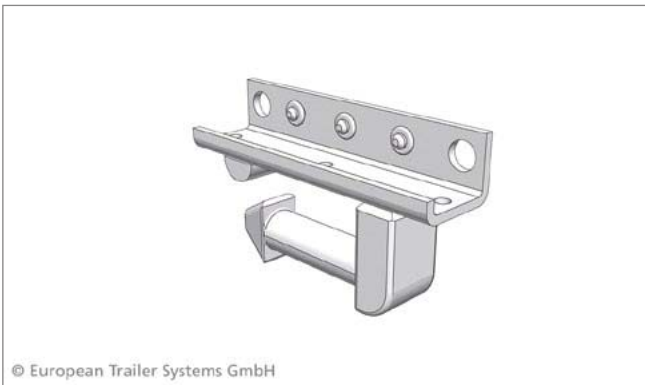
Poz. 7

Nr kat.: 660031230

Edscha TS: 40 38 031 230

Zamocowanie słupka do dachu, lewe; 0,73 kg

Pillar connection left; 0,73 kg



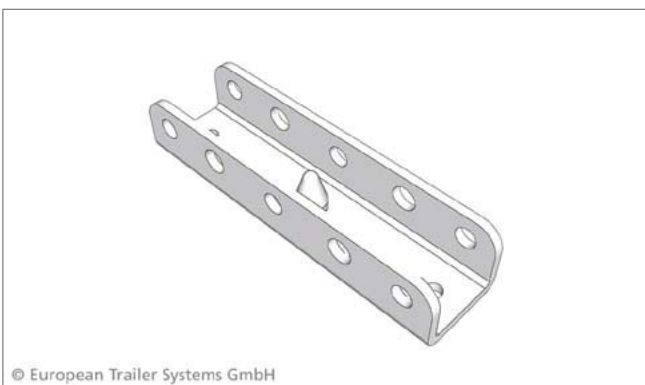
Poz. 8

Nr kat.: 660031240

Edscha TS: 40 38 031 240

Zamocowanie słupka do dachu, prawe; 0,73 kg

Pillar connection right; 0,73 kg



Poz. 9

Nr kat.: 660032360

Edscha TS: 40 38 032 360

Zamocowanie słupka końcowego do dachu z trzpieniem; 0,36 kg

End-Pillar connection with pin; 0,36 kg



Poz. 10

Nr kat.: 660033550

Edscha TS: 40 38 033 550

Zaczep szyny; 0,13 kg

Rail locking pins; 0,13 kg

Części zamienne - środek · Spare parts   



Bez numeru pozycji

Nr kat.: 660010420



Obudowa zaczepu szyny, ze stali niepowlekaney; 0,074 kg





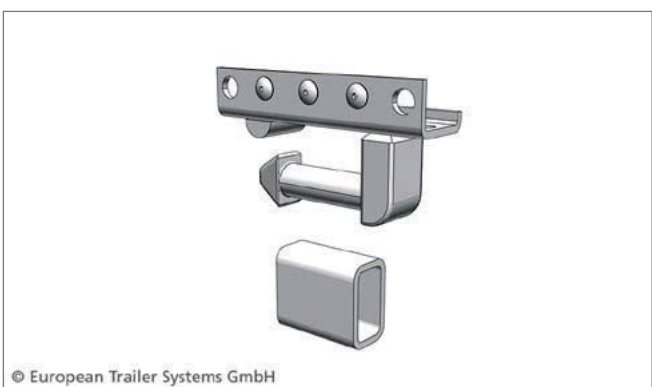
Bez numeru pozycji

Nr kat.: 660018860

Edscha TS: 41 37 018 860

Uchwyt tarczowy do zaczepu szyny, ze stali ocynkowanej; 0,024 kg

Grip disk for rail latch housing; 0.024 kg



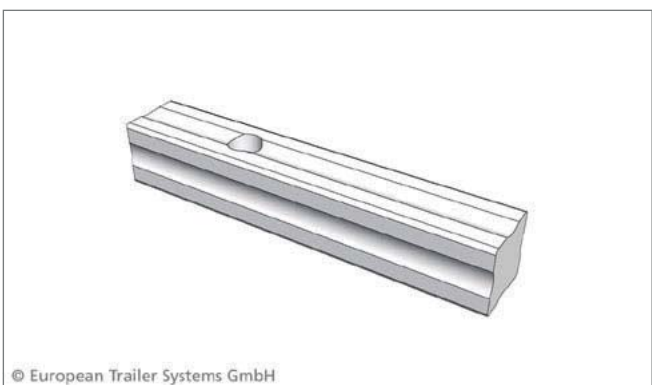
Poz. 11

Nr kat.: 660068700

Edscha TS: 40 38 068 700

Mocowanie słupka do dachu (część górna), kpl.; 2,00 kg

Pillar connection (top coupling) set; 2,00 kg



Poz. 12

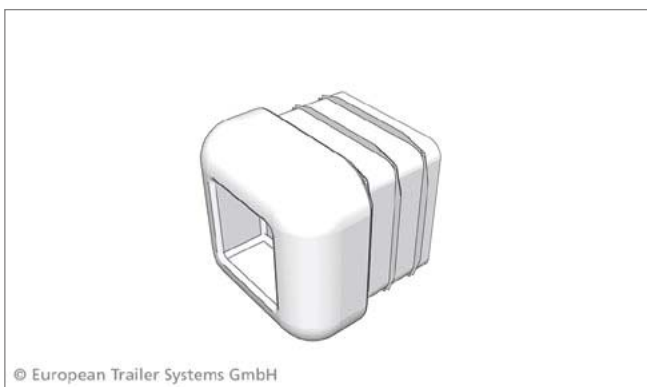
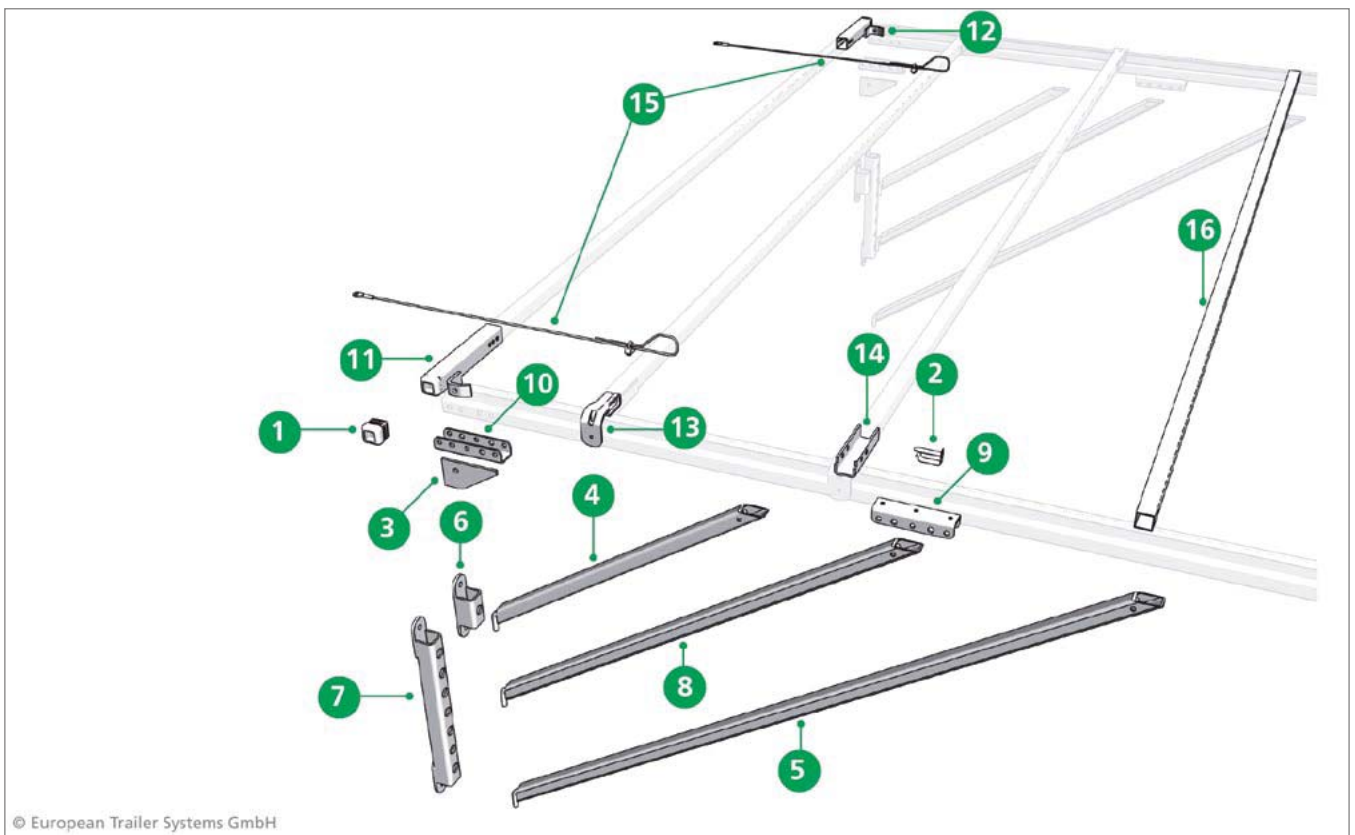
Nr kat.: 660010540

Edscha TS: 40 37 010 540

Trzpień połączeniowy; 0,60 kg

Connecting pin; 0,60 kg

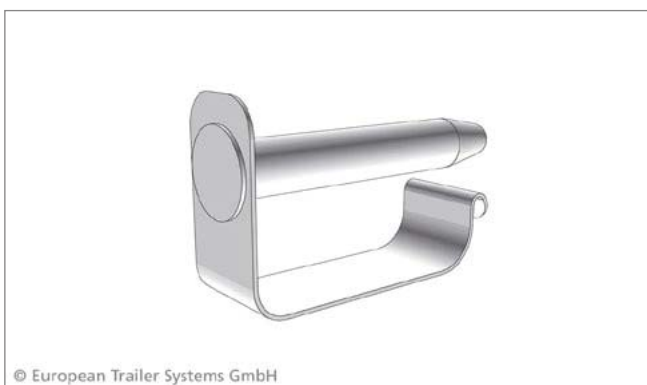
Części zamienne - przód · Spare parts front



Poz. 1

Nr kat.: 660324980
Edscha TS: 40 00 032 498

Zaślepka poprzeczki 35 x 35 x 2; 0,02 kg
Bow end 35 x 35 x 2; 0,02 kg

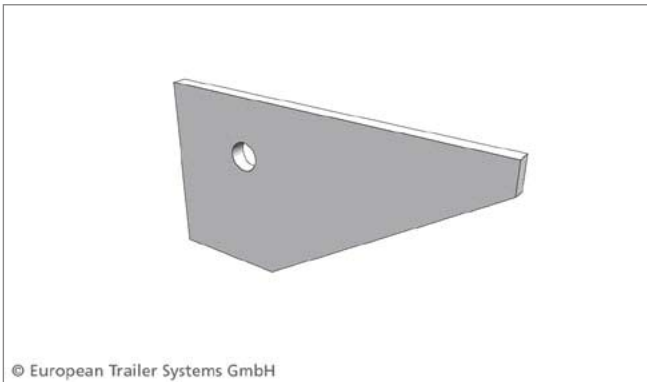


Poz. 2

Nr kat.: 660855200
Edscha TS: 40 00 085 520

Trzpień nasadowy \varnothing 8; 0,03 kg
Rig pin \varnothing 8; 0,03 kg

Części zamienne - przód · Spare parts front



Poz. 3

Nr kat.: 660010310

Edscha TS: 40 37 010 310

Blacha narożnikowa; 0,20 kg

Corner plate; 0,20 kg



Poz. 4

Nr kat.: 660014180

Edscha TS: 40 37 014 180

Krzyżulec, krótki 708; 1,80 kg

Strut short 708; 1,80 kg



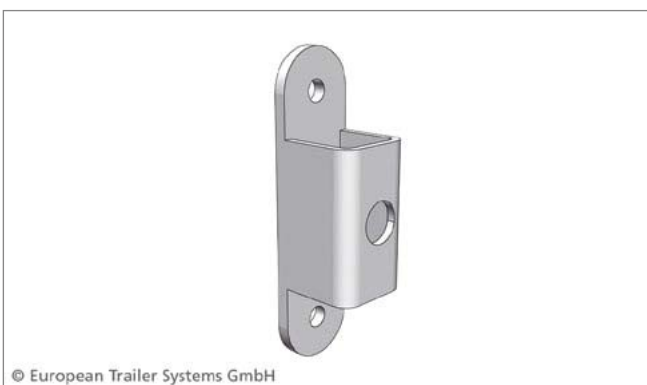
Poz. 5

Nr kat.: 660014190

Edscha TS: 40 37 014 190

Krzyżulec, długi 1560; 3,85 kg

Strut long 1560; 3,85 kg



Poz. 6

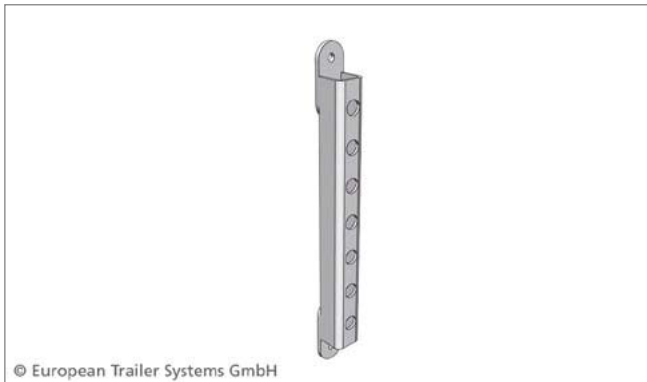
Nr kat.: 660014310

Edscha TS: 40 37 014 310

Uchwyt na krzyżulec; 0,45 kg

Strut bearing; 0,45 kg

Części zamienne - przód · Spare parts front



Poz. 7

Na zamówienie  on request

Edscha TS: 40 37 014 340

Uchwyt na krzyżulec z regulacją wysokości; 1,36 kg

Strut bearing, vertically adjustable; 1,36 kg



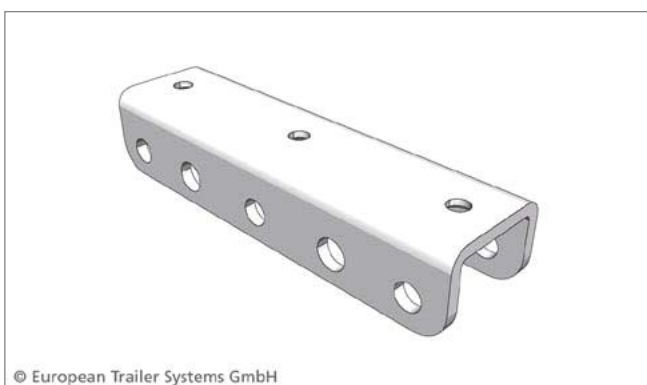
Poz. 8

Nr kat.: 660014450

Edscha TS: 40 37 014 450

Krzyżulec, średni 1058; 2,59 kg

Strut medium 1058; 2,59 kg



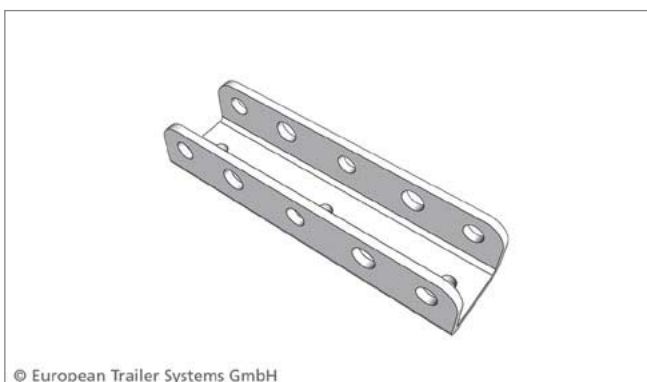
Poz. 9

Nr kat.: 660030610

Edscha TS: 40 38 030 610

Przyłącze wieszakowe; 0,35 kg

Gibbet connection; 0,35 kg



Poz. 10

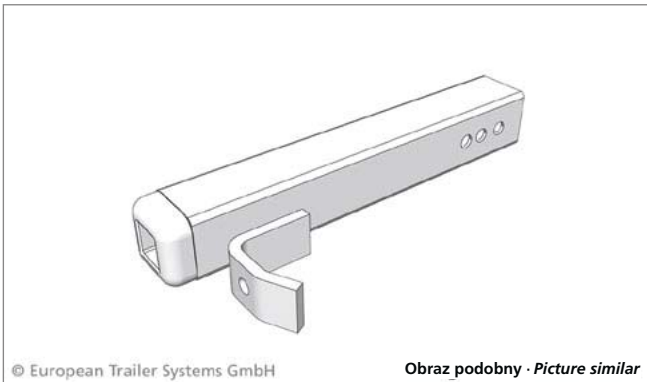
Nr kat.: 660030640

Edscha TS: 40 38 030 640

Mocowanie słupka do dachu; 0,35 kg

Pillar connection; 0,35 kg

Części zamienne - przód · Spare parts front



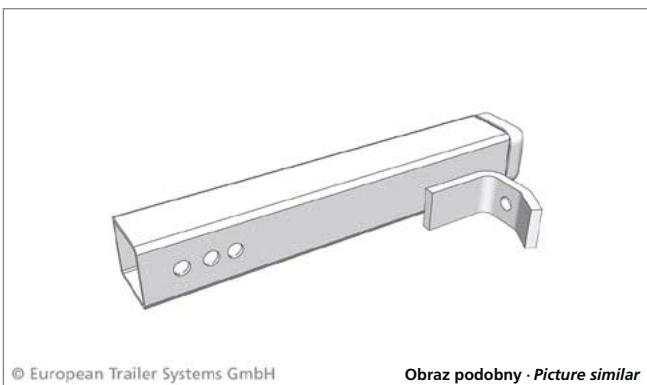
Poz. 11

Nr kat.: 660030950

Edscha TS: 40 38 030 950

Uchwyt poprzeczki burty czołowej, lewy; 0,55 kg

Bulkhead bow bracket left; 0,55 kg



Poz. 12

Nr kat.: 660030960

Edscha TS: 40 38 030 960

Uchwyt poprzeczki burty czołowej, prawy; 0,55 kg

Bulkhead bow bracket right; 0,55 kg



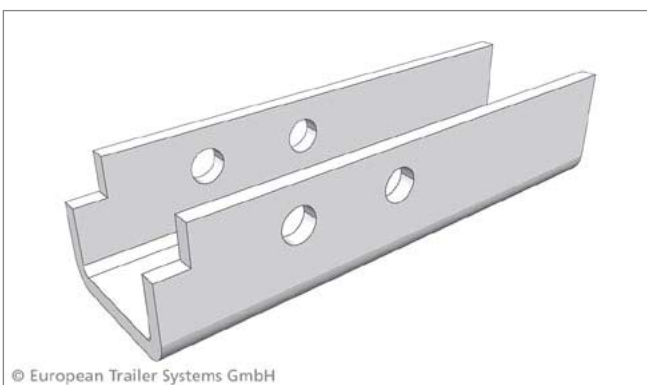
Poz. 13

Nr kat.: 660033380

Edscha TS: 40 38 033 380

Uchwyt plandeki VP ECO; 0,18 kg

Tarpaulin bracket VP ECO; 0,18 kg



Poz. 14

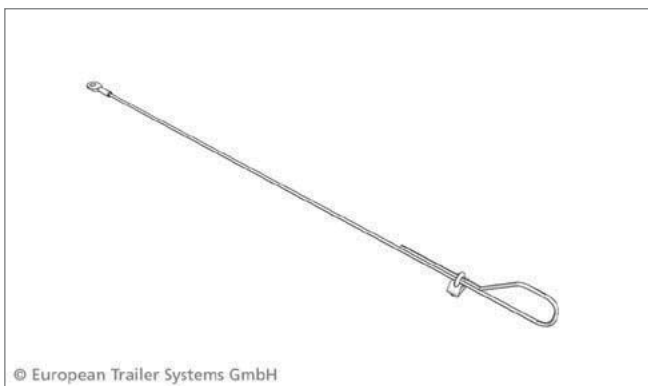
Nr kat.: 660033390

Edscha TS: 40 38 033 390

Szyna-U VP ECO 65; 0,39 kg

Rail-U VP ECO 65; 0,39 kg

Części zamienne - przód · Spare parts front



Poz. 15

Nr kat.: 660068710

Edscha TS: 40 38 068 710

Komplet linek zabezpieczających; 0,30 kg

Safety rope set; 0,30 kg



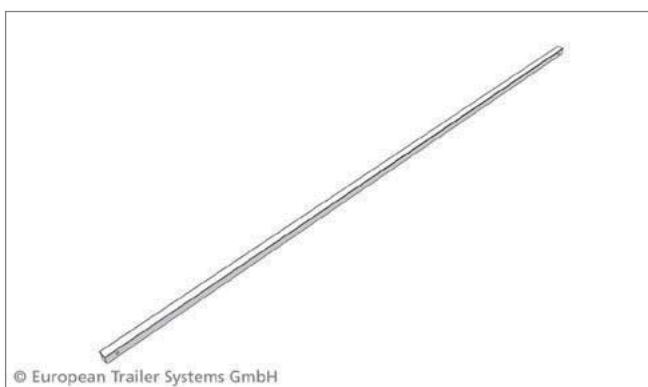
Bez nr poz.

Nr kat.: 66087710

Edscha TS: 41 00 087 431

Linka zabezpieczająca Ø 4 mm, do mocowania burty czołowej, ze stali ocynkowanej, długość ok. 1000 mm; 0,05 kg

Safety cable Ø 4 mm for headboard connection zinc plated steel; Length approx 1000 mm; 0.05 kg



Poz. 16

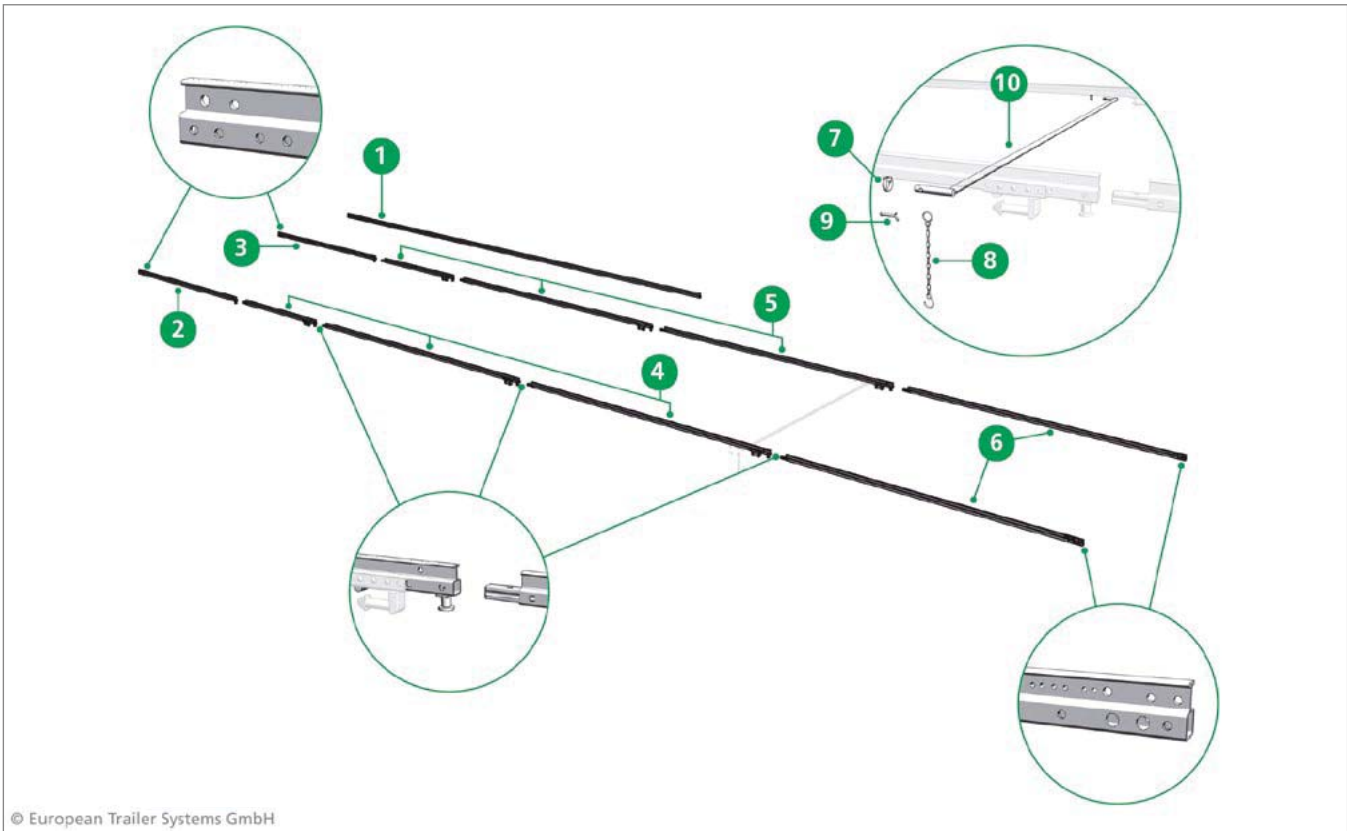
Nr kat.: 660068720

Edscha TS: 40 38 068 720

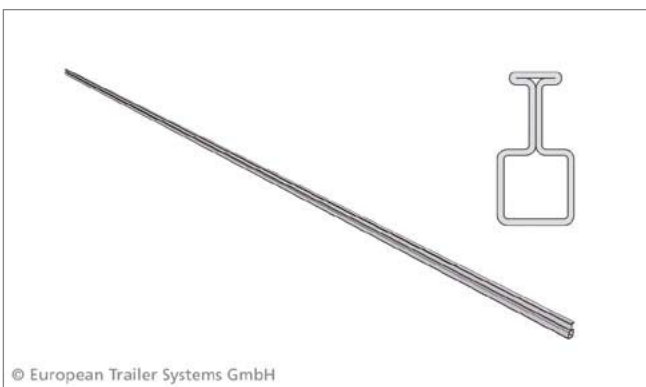
Poprzeczka 30 x 30 x 1,5 x 2450, z otworami, VP ECO AB2550; 2,90 kg

Bow 30 x 30 x 1,5 x 2450 punched VP ECO AB2550; 2,90 kg

Części zamienne · Spare parts



© European Trailer Systems GmbH



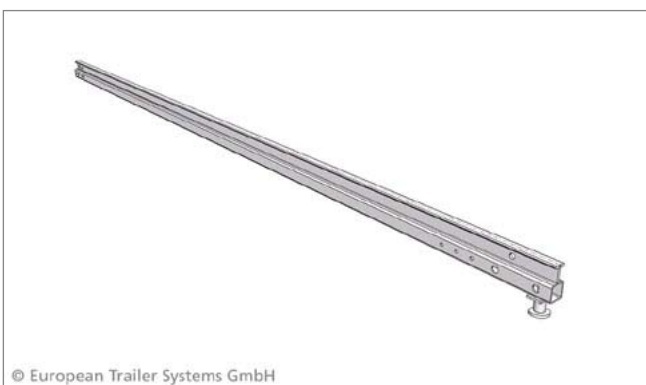
© European Trailer Systems GmbH

Poz. 1

Nr kat.: 660746110

Edscha TS: 40 00 074 611

Szyna do dachu kurtynowego ze stali, długość 7.000; 25,70 kg
Rail frame, steel length 7.000; 25,70 kg



© European Trailer Systems GmbH

Poz. 2

Na zamówienie  on request Edscha TS: 40 00

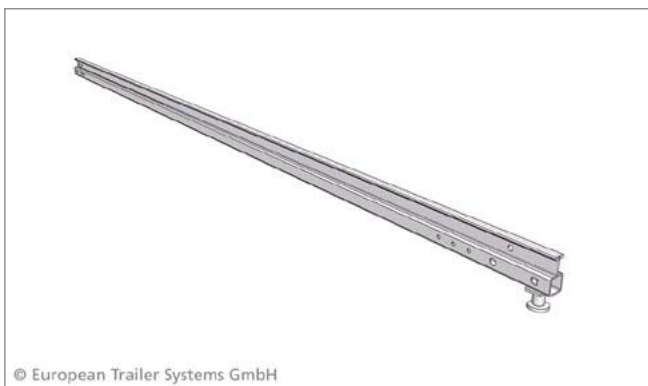
000 310

Przedłużenie szyny dachowej, lewe, z zaczepem *
*Front rail extension left incl. locking pin **

Prosimy o wypełnienie formularza dla kompletu odpowiednich szyn dachowych;
patrz strona internetowa Edscha TS!

Please fill in our questionnaire (Full Tarpaulin Steel, see website Edscha TS)!

Części zamienne · Spare parts



Poz. 3

Na zamówienie · on request

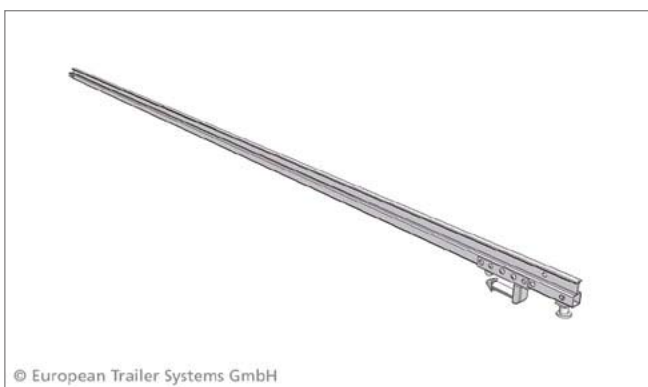
Edscha TS: 40 00 000 320

Przedłużenie szyny dachowej, prawe, z zaczepem *

*Front rail extension right incl. locking pin **

Prosimy o wypełnienie formularza dla kompletu odpowiednich szyn dachowych; patrz strona internetowa Edscha TS!

Please fill in our questionnaire (Full Tarpaulin Steel, see website Edscha TS)!



Poz. 4

Na zamówienie · on request

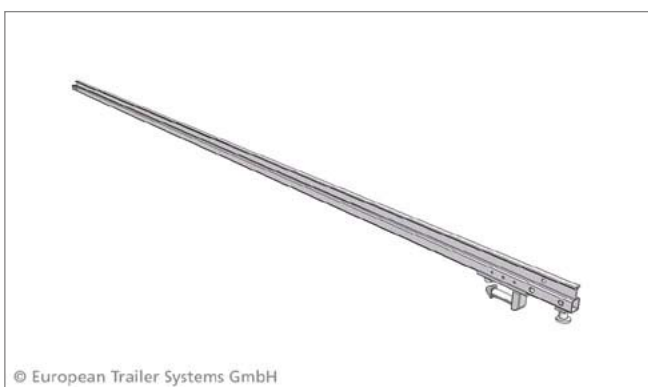
Edscha TS: 40 00 000 330

Szyna dachowa pośrednia, lewa, ze sworzniem połączeniowym i rygłem blokady *

*Middle rail left incl. connecting pin and locking pin **

Prosimy o wypełnienie formularza dla kompletu odpowiednich szyn dachowych; patrz strona internetowa Edscha TS!

Please fill in our questionnaire (Full Tarpaulin Steel, see website Edscha TS)!



Poz. 5

Na zamówienie · on request

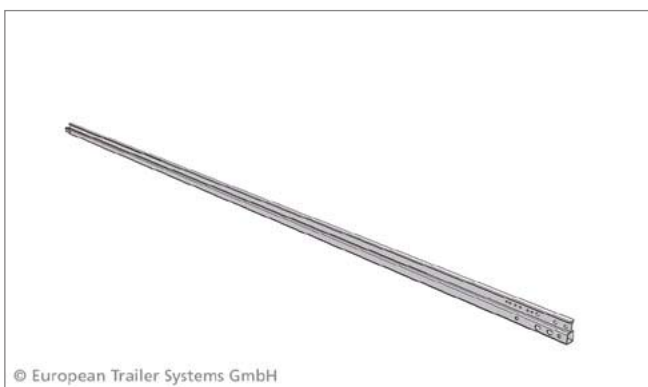
Edscha TS: 40 00 000 340

Szyna dachowa pośrednia ze sworzniem połączeniowym i zaczepem *

*Middle rail right incl. connecting pin and locking pin **

Prosimy o wypełnienie formularza dla kompletu odpowiednich szyn dachowych; patrz strona internetowa Edscha TS!

Please fill in our questionnaire (Full Tarpaulin Steel, see website Edscha TS)!



Poz. 6

Na zamówienie · on request

Edscha TS: 40000003 50-60

Szyna dachowa końcowa, lewa i prawa, z trzpieniem połączeniowym *

*End rail left and right incl. connecting pin **

Prosimy o wypełnienie formularza dla kompletu odpowiednich szyn dachowych; patrz strona internetowa Edscha TS!

Please fill in our questionnaire (Full Tarpaulin Steel, see website Edscha TS)!

Części zamienne · Spare parts



Poz. 7

Nr kat.: 660698200

Edscha TS: 40 00 069 820

Nakrętka oczkowa; 0,05 kg

Ringnut; 0,05 kg



Poz. 8

Nr kat.: 660751410

Edscha TS: 40 00 075 141

Łańcuch zabezpieczający; 0,02 kg

Safety chain; 0,02 kg



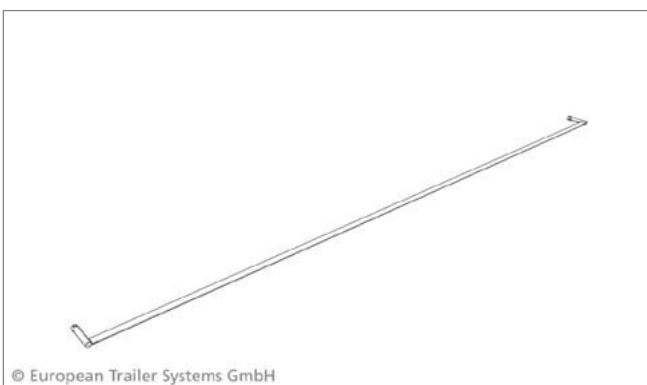
Poz. 9

Na zamówienie  on request

Edscha TS: 40 00 079 138

Zawlecza; 0,14 kg

Splint; 0,14 kg



Poz. 10

Nr kat.: 660016291

Edscha TS: 40 000 009

Poprzeczka (dostosowana do potrzeb klienta)

Cross bar (customer specific)

Pojedyncze części zamienne *Single Spare Parts*

SB-Profi od 2008

PL/EN
2022/23

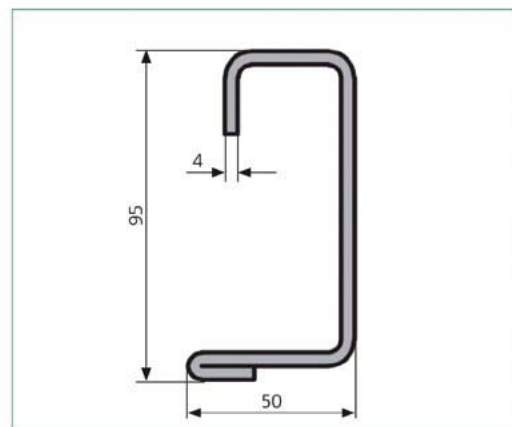
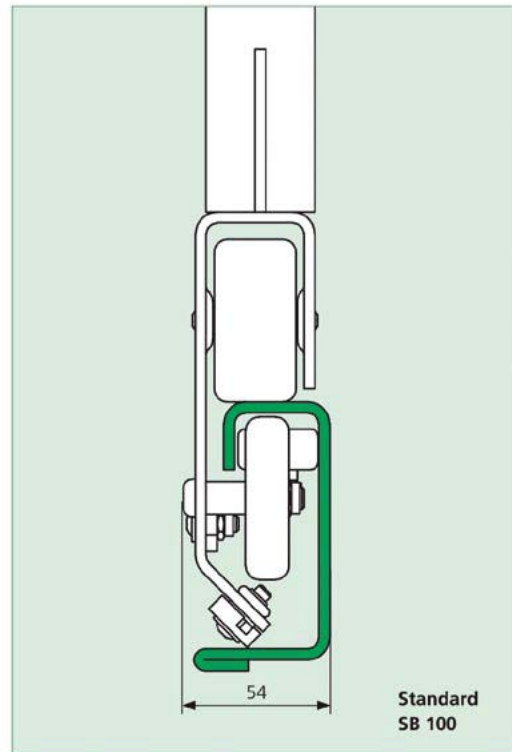


Prospekty z opisem produktów Edscha i Sesam można pobrać na stronie internetowej www.suer.pl

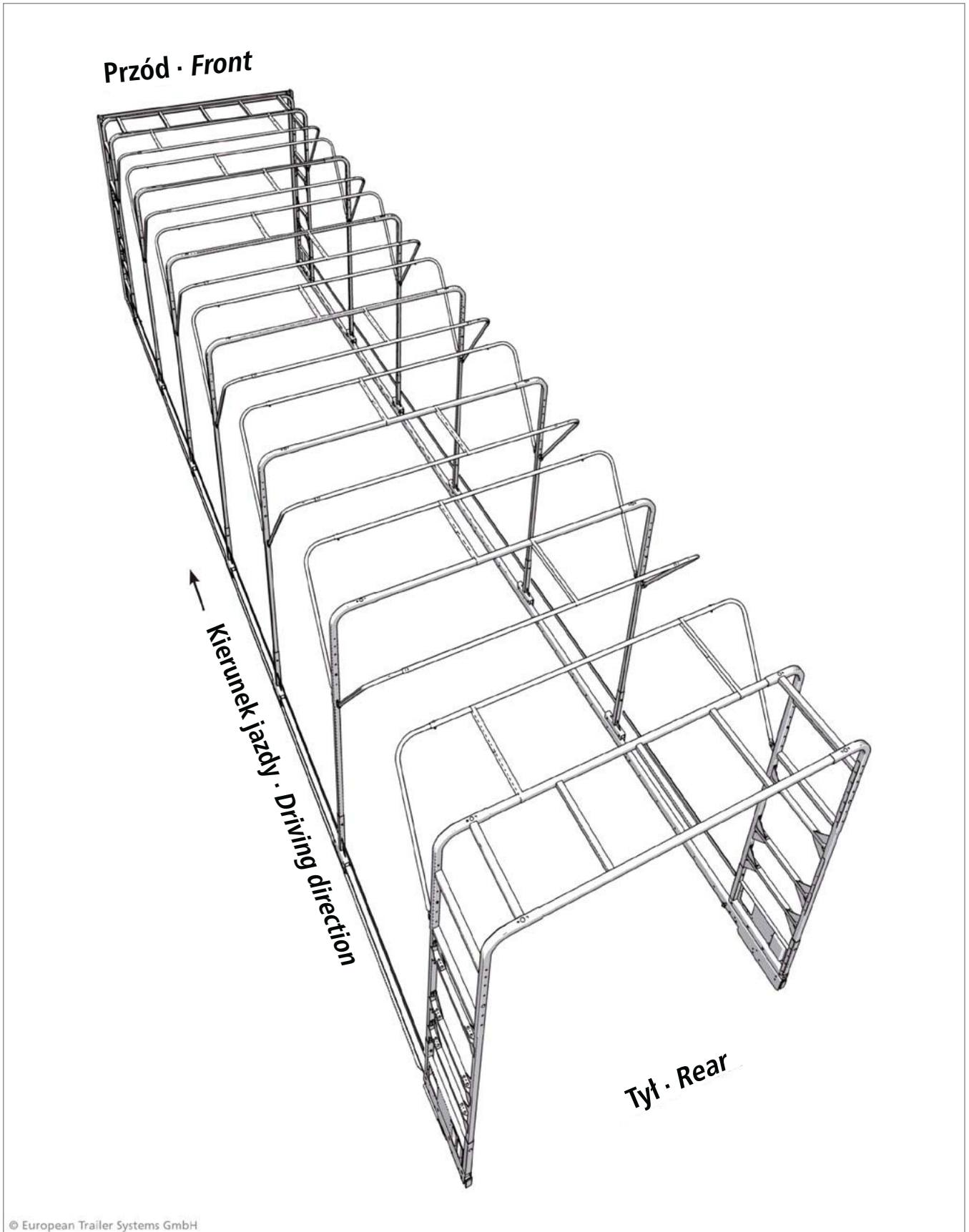
Wszystkie przedstawione tu produkty są również dostępne w naszym sklepie internetowym.



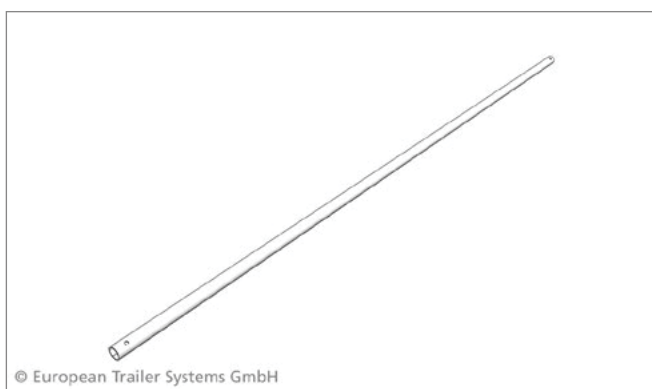
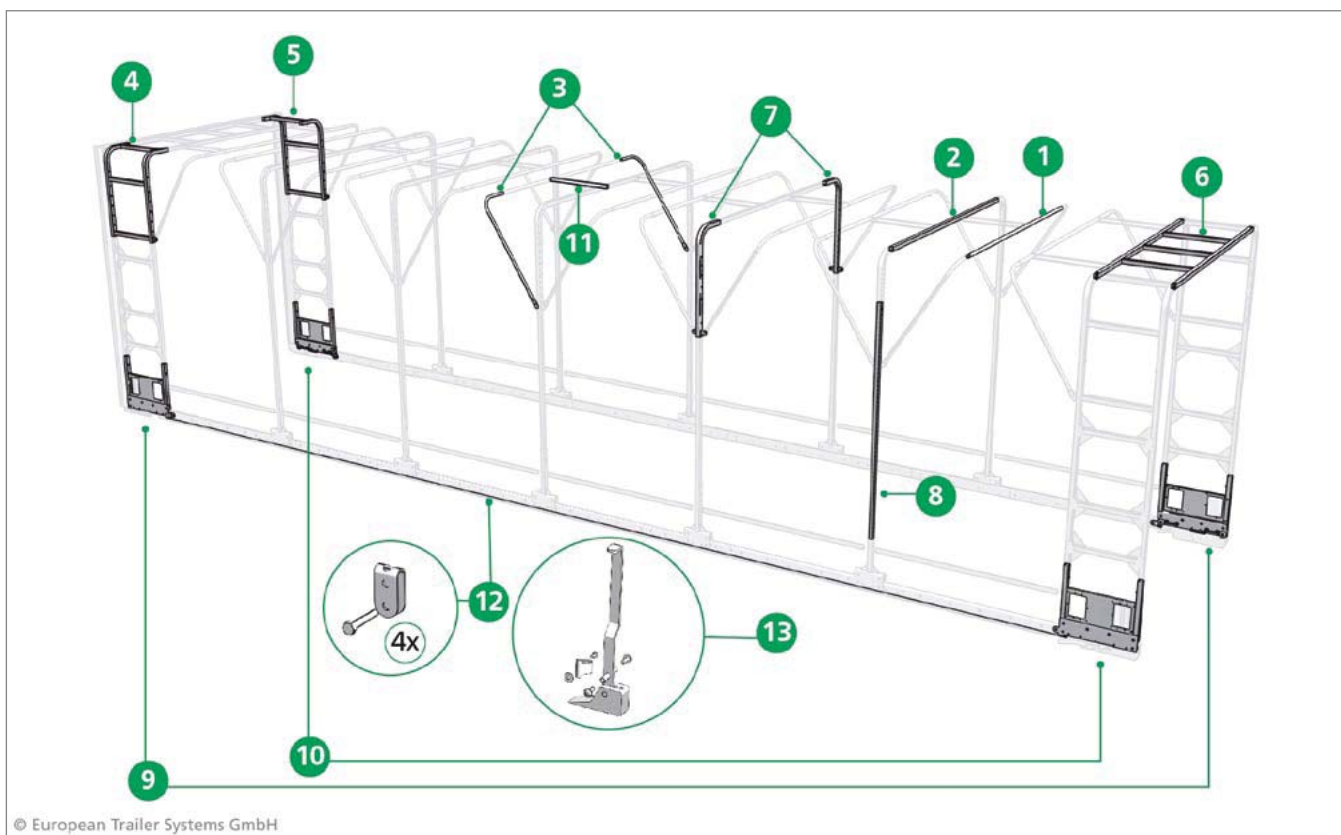
Konstrukcja dachu · Structure



Widok ogólny · **verview**



Części zamienne · Spare parts

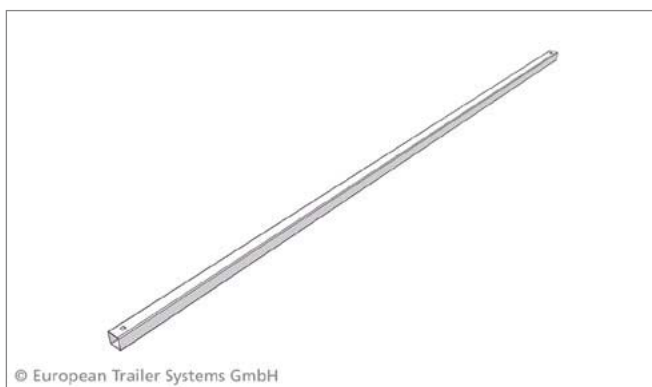


Poz. 1

Nr kat.: 660034130

Edscha TS: 40 38 034 130

Poprzeczka z rury okrągłej do szerokości: 2500-2600mm; 2,00 kg
Across tube for width 2500-2600mm; 2,00 kg



Poz. 2

Nr kat.: 660034140

Edscha TS: 40 38 034 140

Poprzeczka z profilu zamkniętego o przekroju prostokąta do szerokości: 2500-2600mm; 3,00 kg
Rectangular tube width 2500-2600mm; 3,00 kg

Części zamienne · Spare parts



Poz. 3

Nr kat.: 660034160

Edscha TS: 40 38 034 160

Kabłąk rurowy 25 x 2; 1,50 kg

Tube bow 25 x 2; 1,50 kg



Poz. 4

Nr kat.: 660034370

Edscha TS: 40 38 034 370

Rama łukowa wózka końcowego przednia lewa / tylna prawa;
8,00 kg

Bow end carriage front left / rear right; 8,00 kg



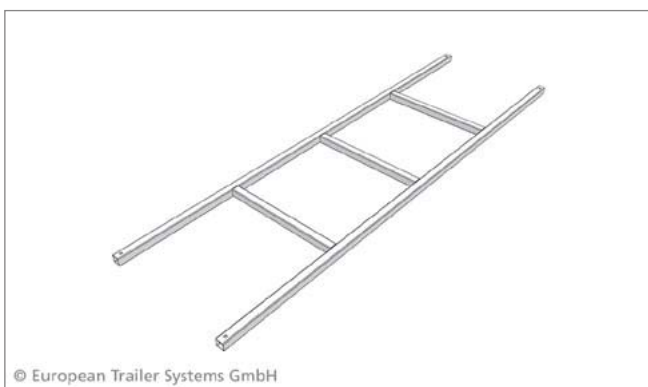
Poz. 5

Nr kat.: 660034380

Edscha TS: 40 38 034 380

Rama łukowa wózka końcowego tylna lewa / przednia prawa;
8,00 kg

Bow end carriage front right / rear left; 8,00 kg



Poz. 6

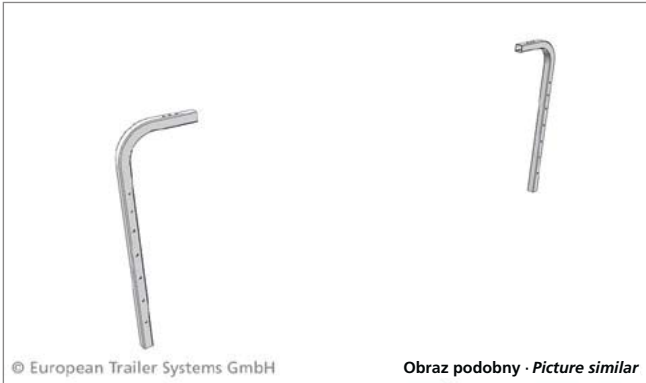
Nr kat.: 660034530

Edscha TS: 40 38 034 530

Ramy dla szerokości 2500 - 2600; 9,00 kg

Frame for width 2500 - 2600; 9,00 kg

Części zamienne · Spare parts



Poz. 7

Nr kat.: 660034540

Edscha TS: 40 38 034 540

Podpora łukowa wózka środkowego; 2,00 kg

Bow middel carriage; 2,00 kg



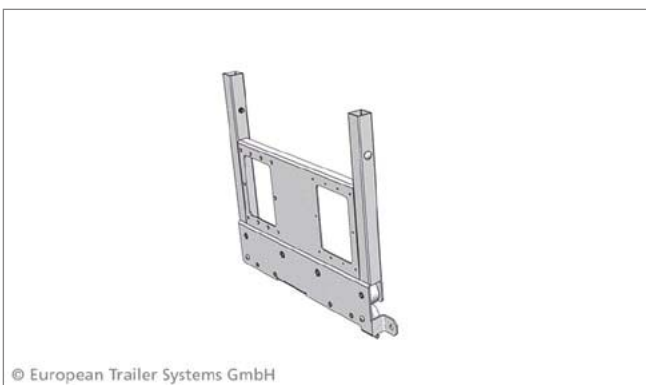
Poz. 8

Nr kat.: 660049200

Edscha TS: 40 38 049 200

Profil zamknięty o przekroju prostokąta, wysokość:
2550 - 3000; 2,90 kg

Rectangular tube height 2550 - 3000; 2,90 kg



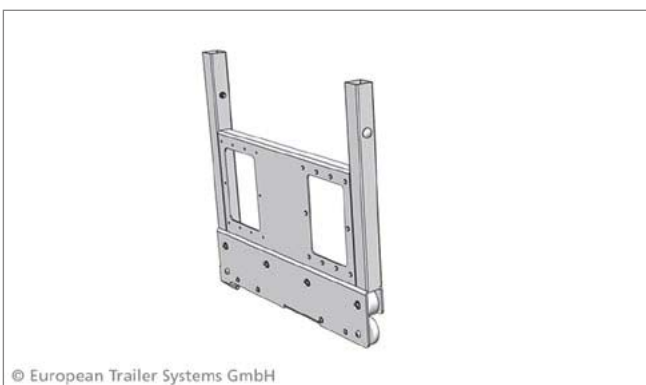
Poz. 9

Nr kat.: 660071560

Edscha TS: 40 38 071 560

Wózek końcowy przedni lewy / tylni prawy; 10,61 kg

End carriage front left / rear right; 10,61 kg



Poz. 10

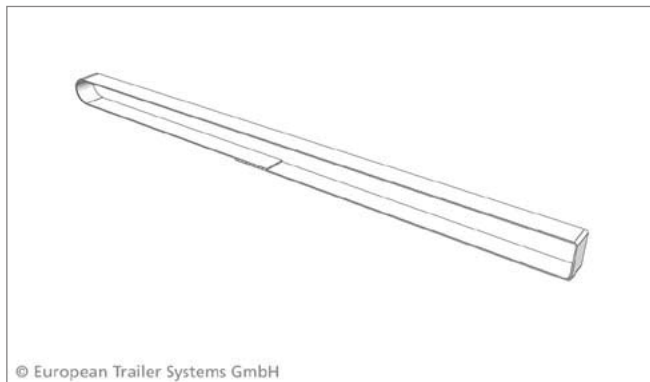
Nr kat.: 660071550

Edscha TS: 40 38 071 550

Wózek końcowy tylny lewy / przedni prawy; 10,61 kg

End carriage front right / rear left; 10,61 kg

Części zamienne · Spare parts



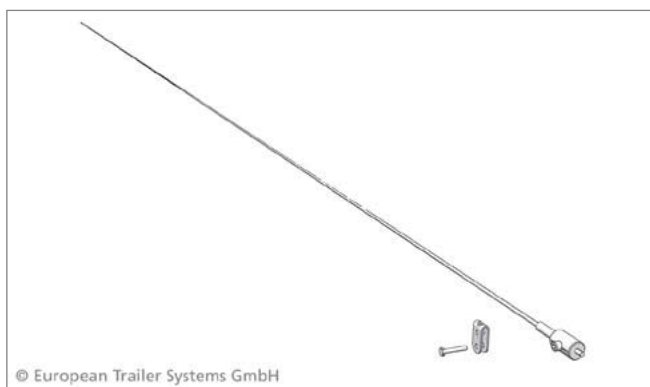
Poz. 11

Nr kat.: 660062540

Edscha TS: 40 38 062 540

Obejma łukowa; 0,20 kg

Bow loop; 0,20 kg



Poz. 12

Nr kat.: 660072610

Edscha TS: 40 38 072 610

Liny ściągające (kpl.); 1,00 kg

Tensioning rope kit; 1,00 kg



Poz. 13

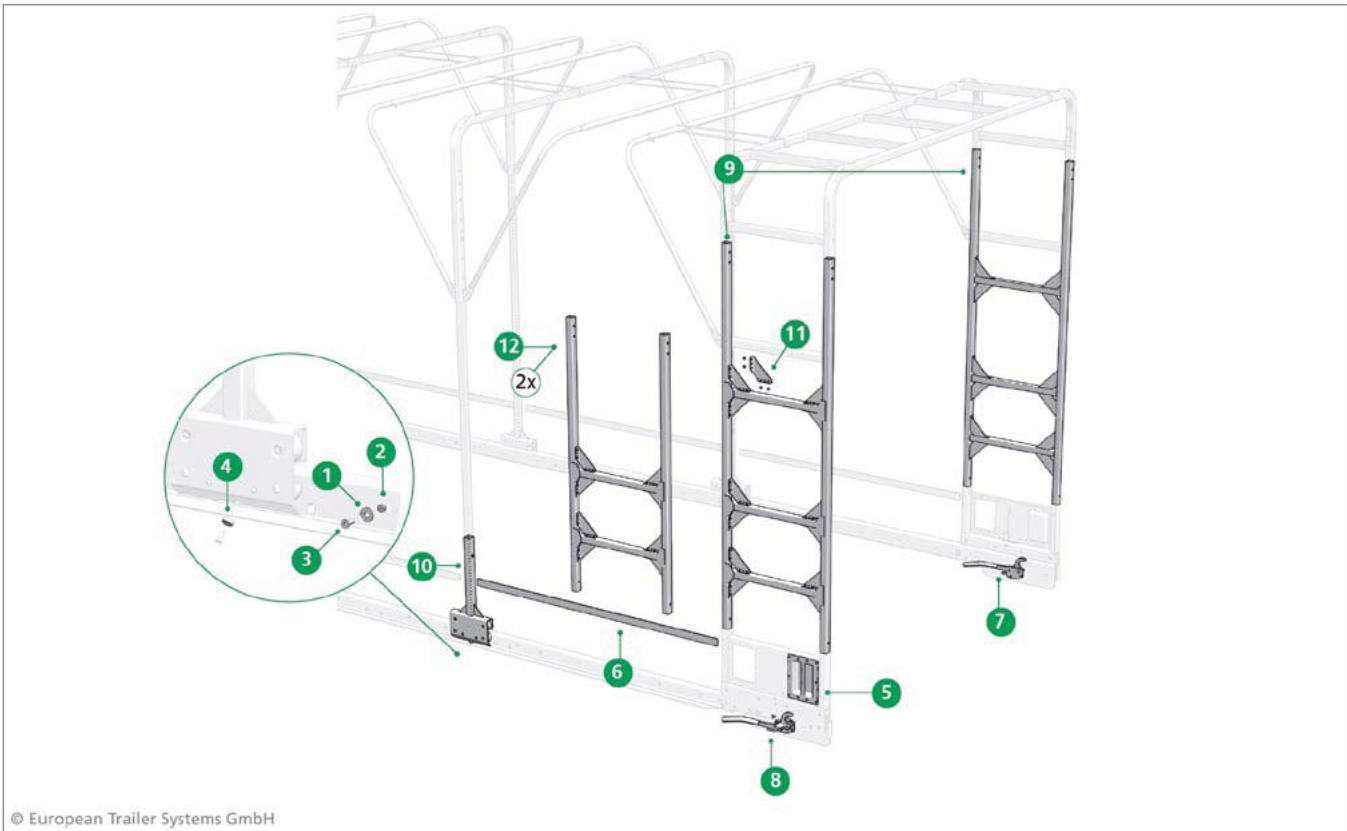
Nr kat.: 660071010

Edscha TS: 40 38 071 010

Odbojnik, kpl.; 1,00 kg

Stopper set; 1,00 kg

Części zamienne - tył · Spare parts rear



© European Trailer Systems GmbH



© European Trailer Systems GmbH

Poz. 1

Nr kat.: 660785750

Edscha TS: 40 00 078 575

Podkładka 8 x 24; 0,01 kg

Washer 8 x 24; 0,01 kg



© European Trailer Systems GmbH

Poz. 2

Nr kat.: 660794590

Edscha TS: 40 00 079 459

Nakrętka sześciokątna M 8; 0,01 kg

Hexagonal nut M 8; 0,01 kg

Części zamienne - tył · Spare parts rear



Poz. 3

Na zamówienie \Rightarrow n re \Rightarrow est

Edscha TS: 40 01 005 682

Wkręt z łbem stożkowym płaskim M 8 x 25; 0,01 kg

Countersunk screw M 8 x 25; 0,01 kg



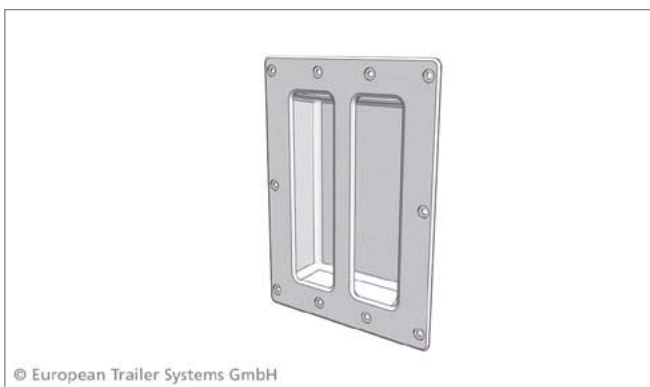
Poz. 4

Nr kat.: 66006531

Edscha TS: 40 01 006 531

Śruba do mocowania liny, kpl. 0,01 kg

Bulldog grip Set; 0,01 kg



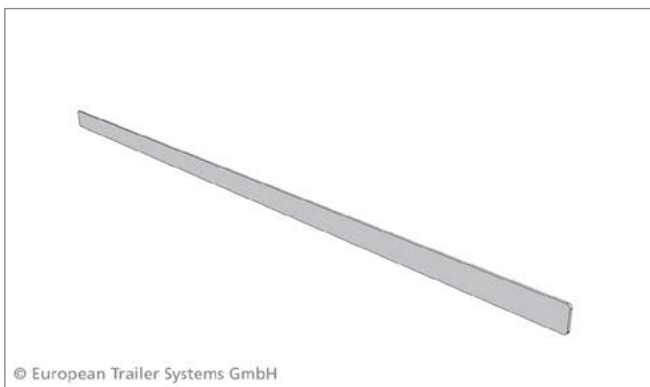
Poz. 5

Nr kat.: 660013445

Edscha TS: 40 01 013 445

Uchwyt wpuszczany; 0,37 kg

Recessed grip; 0,37 kg



Poz. 6

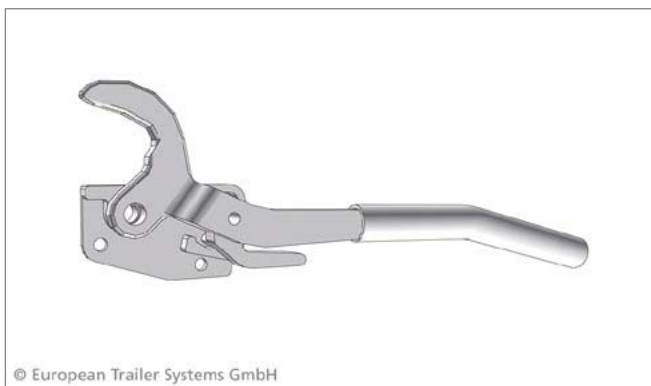
Nr kat.: 660035490

Edscha TS: 40 38 035 490

Sprężyna płytowa; 0,34 kg

Plane spring; 0,34 kg

Części zamienne - tył · Spare parts rear



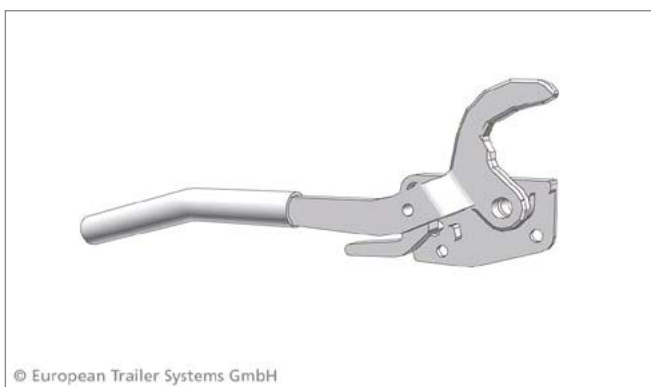
Poz. 7

Nr kat.: 660035510

Edscha TS: 40 38 035 510

Mocowanie do podłogi przednie lewe / tylne prawe; 1,30 kg

Bottom locking handle front left / rear right; 1,30 kg



Poz. 8

Nr kat.: 660035520

Edscha TS: 40 38 035 520

Mocowanie do podłogi tylne lewe / przednie prawe; 1,30 kg

Bottom locking handle front right / rear left; 1,30 kg



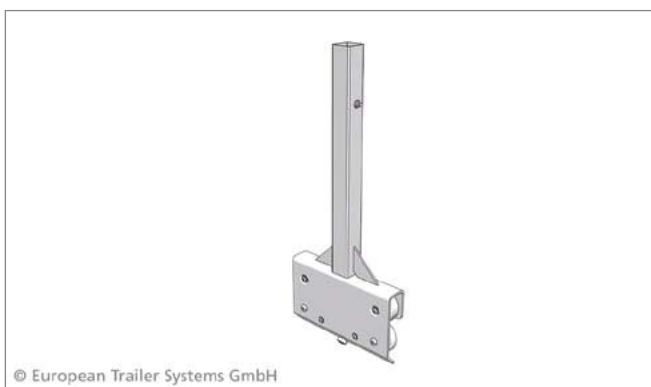
Poz. 9

Nr kat.: 660071510

Edscha TS: 40 38 071 510

Ramy - wysokość: 2550 - 3000mm; 10,19 kg

Frame hight 2550-2600mm; 10,19 kg



Poz. 10

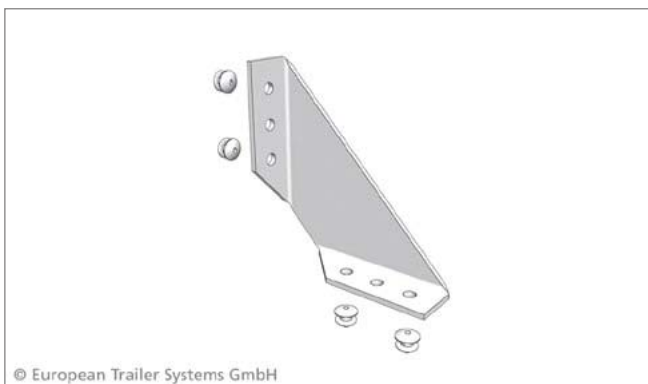
Nr kat.: 660056670

Edscha TS: 40 38 056 670

Wózek rolkowy, kpl.; 3,95 kg

Carriage cpl.; 3,95 kg

Części zamienne - tył · Spare parts rear



Poz. 11

Nr kat.: 660072650

Edscha TS: 40 38 072 650

Płyty wzmacniające ramy, kpl.; 1,00 kg

Reinforcement plate kit frame; 1,00 kg



Poz. 12

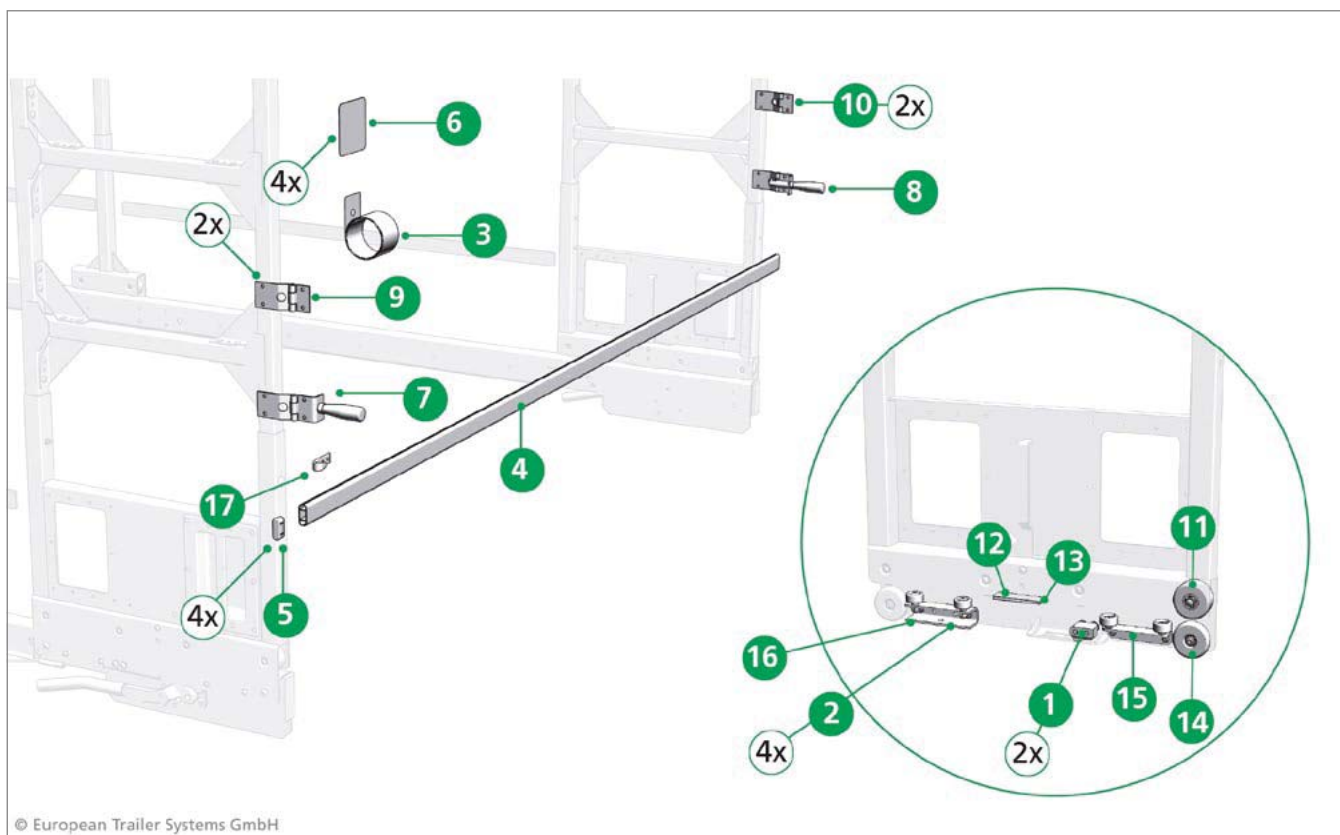
Nr kat.: 660071500

Edscha TS: 40 38 071 500

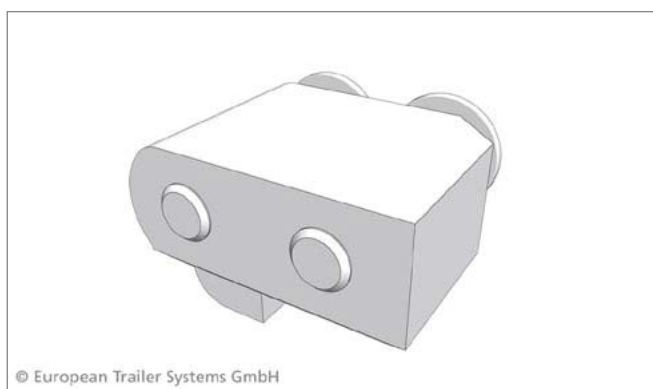
Ramy - wysokość: 2050 - 2500mm; 8,70 kg

Frame height 2050-2500mm; 8,70 kg

Części zamienne - tył · Spare parts rear



© European Trailer Systems GmbH



© European Trailer Systems GmbH

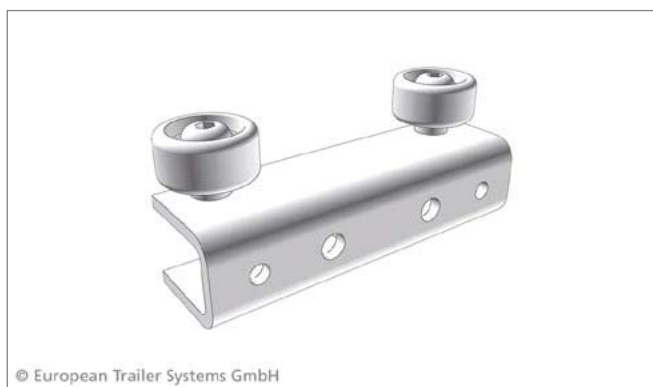
Poz. 1

Nr kat.: 660072620

Edscha TS: 40 38 072 620

Odbojnik blokujący, lewy / prawy, kpl.; 1,00 kg

Locking stopper left / right kit; 1,00 kg



© European Trailer Systems GmbH

Poz. 2

Na zamówienie $\text{\textcircled{?}}$ n re $\text{\textcircled{?}}$ est

Edscha TS: 40 38 072 640

Uchwyt rolki „U”, kpl.; 0,80 kg

Roller carriage U kit; 0,80 kg

Części zamienne - tył · Spare parts rear



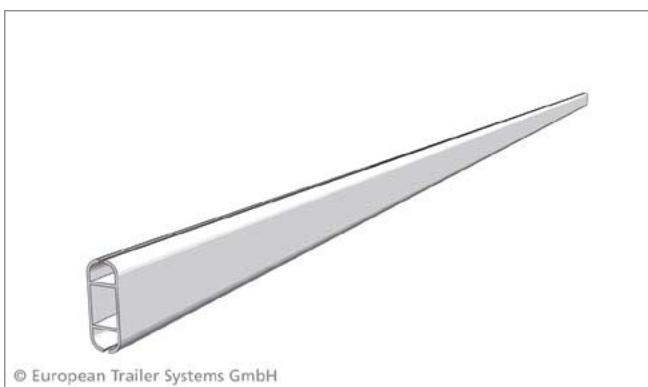
Poz. 3

Nr kat.: 660013386

Edscha TS: 40 01 013 386

Sprężyna rolki; 0,20 kg

Roller spring; 0,20 kg



Poz. 4

Nr kat.: 660013388

Edscha TS: 40 01 013 388

Szyna 17 x 44 x 2500, z aluminium; 1,60 kg

Rail 17 x 44 x 2500 alloy; 1,60 kg



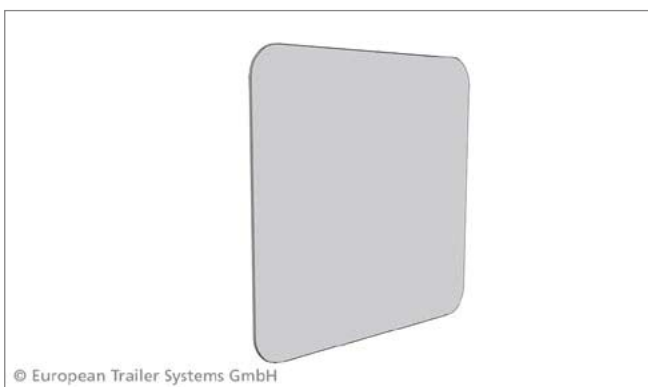
Poz. 5

Nr kat.: 660013390

Edscha TS: 40 01 013 390

Zaślepka końcowa; 0,10 kg

End plug; 0,10 kg



Poz. 6

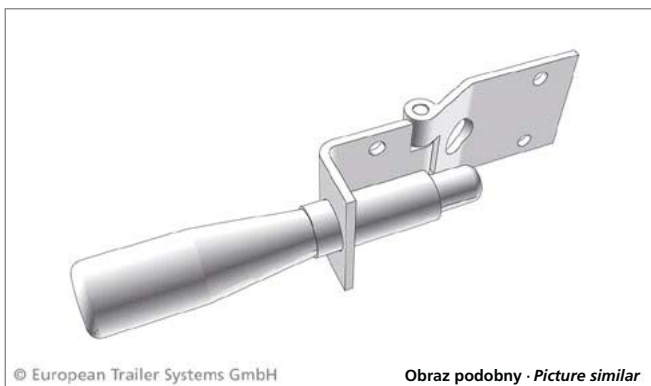
Nr kat.: 660013403

Edscha TS: 40 01 013 403

Podkładka przeciw ścieraniu; 0,01 kg

Guard; 0,01 kg

Części zamienne - tył · Spare parts rear



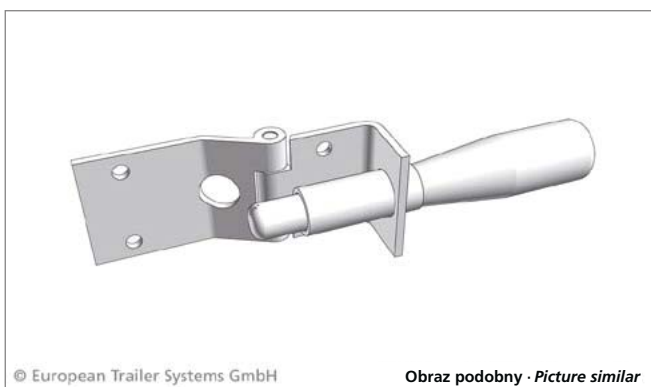
Poz. 7

Nr kat.: 660040730

Edscha TS: 40 38 040 730

Zawias tylny plandeki, lewy; 0,75 kg

Rear plane articulation left; 0,75 kg



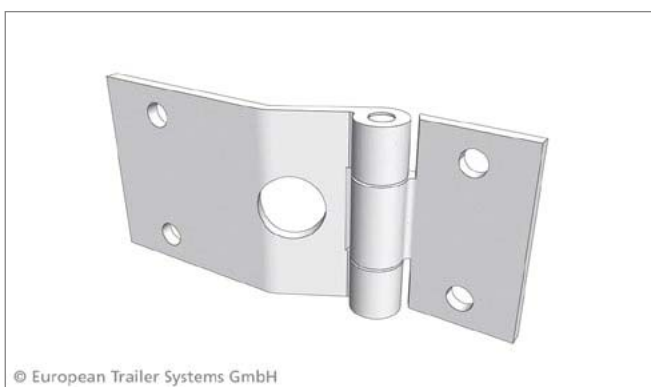
Poz. 8

Nr kat.: 660040740

Edscha TS: 40 38 040 740

Zawias tylny plandeki, prawy; 0,75 kg

Rear plane articulation right; 0,75 kg



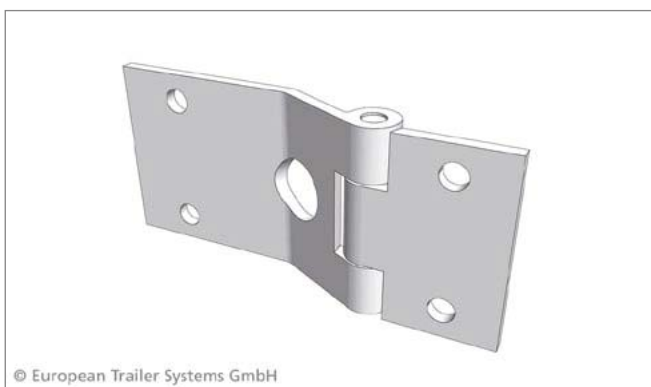
Poz. 9

Nr kat.: 660040790

Edscha TS: 40 38 040 790

Zawias tylny plandeki, lewy, kpl.; 0,26 kg

Rear plane articulation Set left; 0,26 kg



Poz. 10

Nr kat.: 660040800

Edscha TS: 40 38 040 800

Zawias tylny plandeki, prawy, kpl.; 0,26 kg

Rear plane articulation set right; 0,26 kg

Części zamienne - tył · Spare parts rear



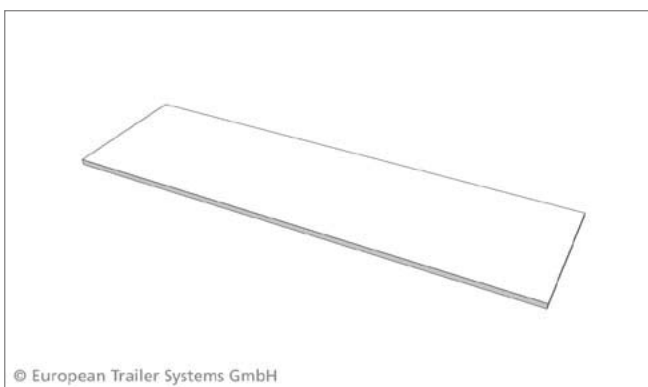
Poz. 11

Nr kat.: 660056190

Edscha TS: 40 38 056 190

Rolka, kpl. 60 x 30; 0,15 kg

Roller kit 60 x 30; 0,15 kg



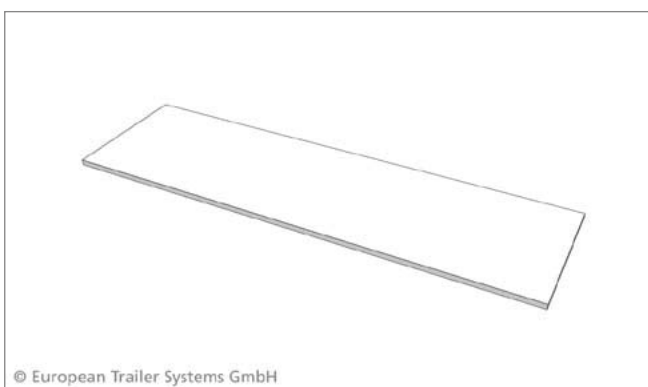
Poz. 12

Nr kat.: 660074450

Edscha TS: 40 38 074 450

Okładzina odbojnika do wyhamowania, kpl.; 0,01 kg

Set stop break pad; 0,01 kg



Poz. 13

Nr kat.: 660074420

Edscha TS: 40 38 074 420

Podkładka odbojnika; 0,01 kg

Stop pad; 0,01 kg



Poz. 14

Nr kat.: 660056590

Edscha TS: 40 38 056 590

Rolka, kpl. 60 x 16; 0,05 kg

Roller kit 60 x 16; 0,05 kg

Części zamienne - tył · Spare parts rear



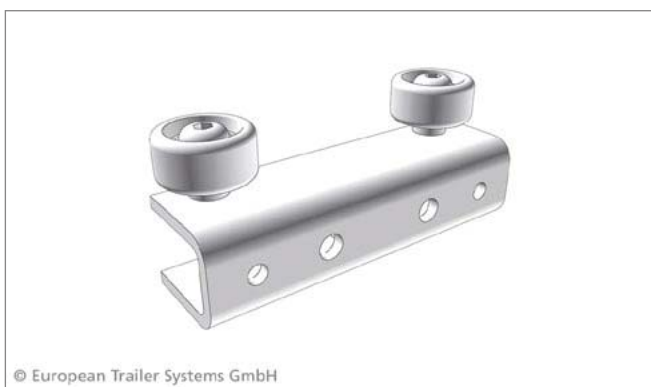
Poz. 15

Nr kat.: 660056720

Edscha TS: 40 38 056 720

Uchwyt rolki, kształt „L”, kpl.; 0,26 kg

Roller carrier kit L-form; 0,26 kg



Poz. 16

Nr kat.: 660071450

Edscha TS: 40 38 071 450

Uchwyt rolki, kształt „U”, kpl.; 0,40 kg

Roller carrier kit U-form; 0,40 kg



Poz. 17

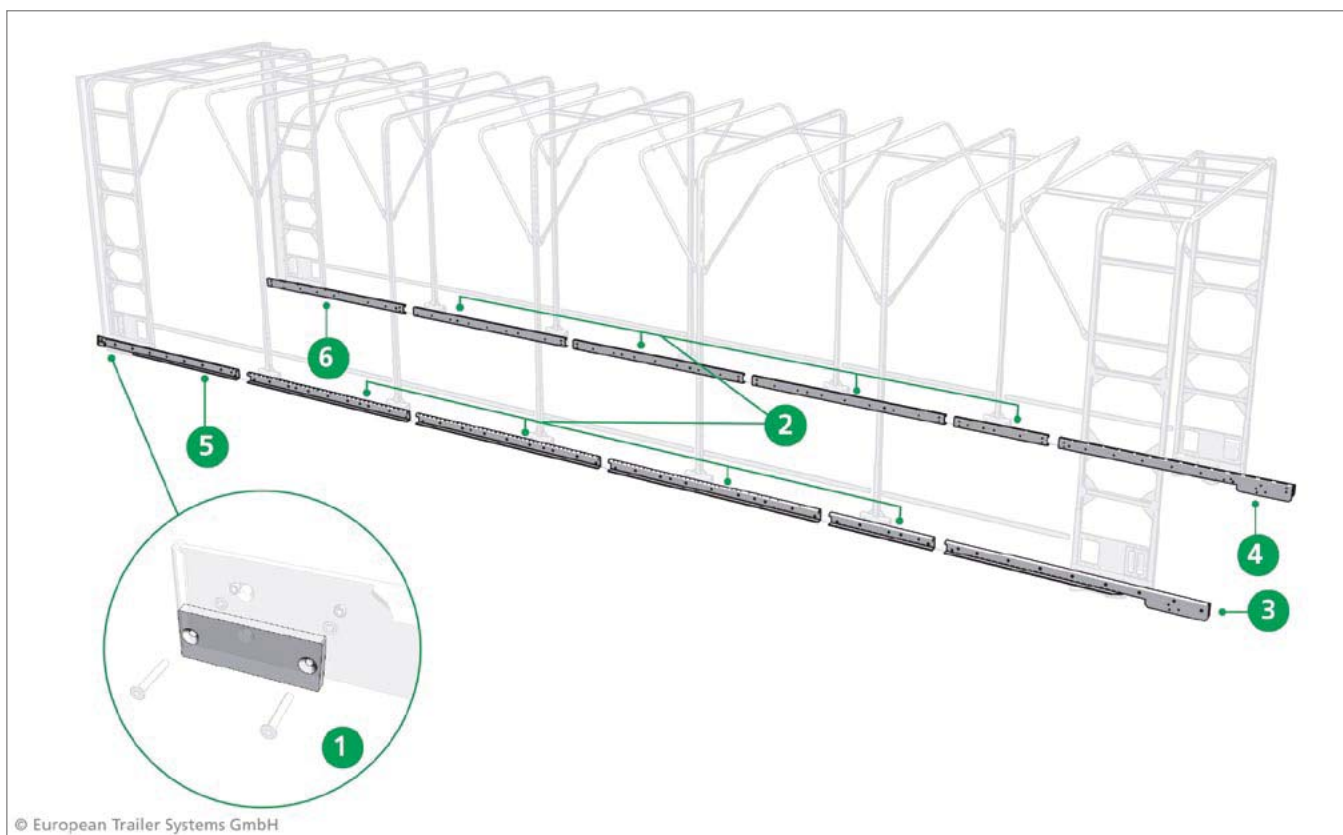
Nr kat.: 660064170

Edscha TS: 40 38 064 170

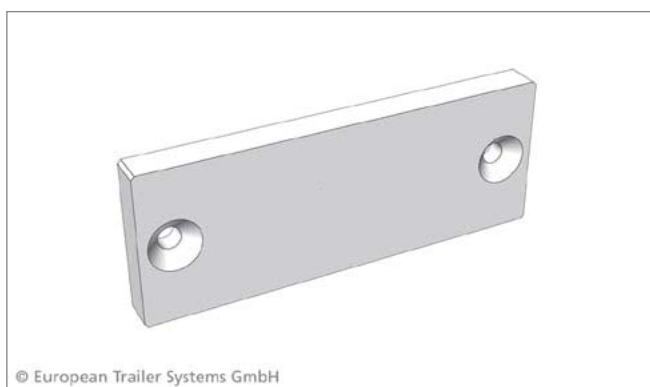
Hak mocujący plandekę PA6, srebrny; 0,01 kg

Tarpaulin hook PA6 silver; 0,01 kg

Części zamienne · Spare parts



© European Trailer Systems GmbH



© European Trailer Systems GmbH

Poz. 1

Nr kat.: 660071570
Edscha TS: 40 38 071 570

Płyta cierna; 0,06 kg
Wear plate; 0,06 kg



© European Trailer Systems GmbH

Poz. 2

Nr kat.: 660056130
Edscha TS: 40 38 056 130

Szyna pośrednia 2000; 13,01 kg
Middle rail 2000; 13,01 kg

Części zamienne · Spare parts



Poz. 3

Nr kat.: 660056150

Edscha TS: 40 38 056 150

Szyna końcowa do mocowania do podłogi, lewa, 2010; 12,49 kg
End rail for ground closure left 2010; 12,49 kg



Poz. 4

Nr kat.: 660056160

Edscha TS: 40 38 056 160

Szyna końcowa do mocowania do podłogi, prawa, 2010; 12,49 kg
End rail for ground closure right 2010; 12,49 kg



Poz. 5

Nr kat.: 660070820

Edscha TS: 40 38 070 820

Listwa do mocowania do ściany, lewa 2010; 11,63 kg
Front rail extension for wall closure left 2010; 11,63 kg



Poz. 6

Nr kat.: 660070930

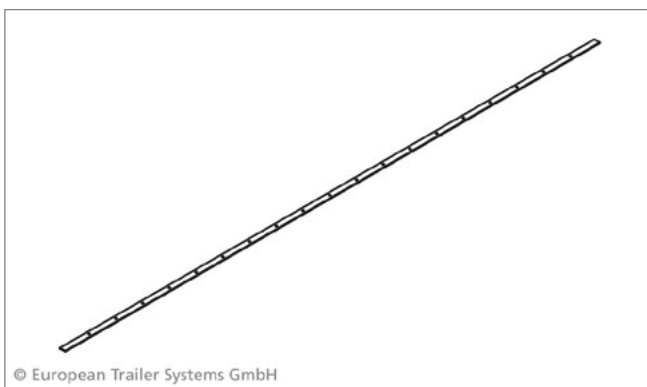
Edscha TS: 40 38 070 830

Listwa do mocowania do ściany, prawa, 2010; 11,63 kg
Front rail extension for wall closure right 2010; 11,63 kg

Części zamienne - przód · Spare parts **Przet**



© European Trailer Systems GmbH



© European Trailer Systems GmbH

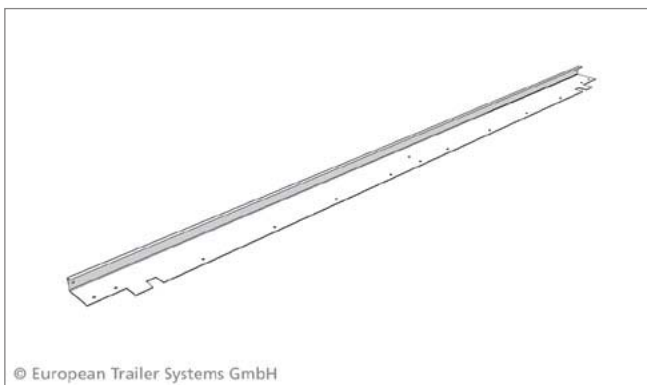
Poz. 1

Nr kat.: 660035330

Edscha TS: 40 38 035 330

Listwa 3 x 20 x 2000, z aluminium; 0,32 kg

Bead 3 x 20 x 2000 alloy; 0,32 kg



© European Trailer Systems GmbH

Poz. 2

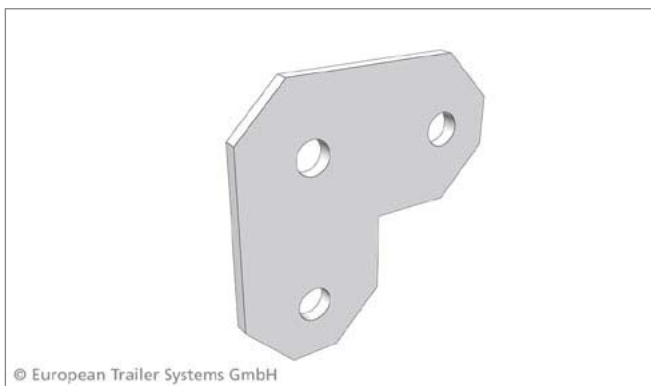
Nr kat.: 660049530

Edscha TS: 40 38 049 530

Poprzeczka dachowa 2550; 7,32 kg

Column crossmember 2550; 7,32 kg

Części zamienne - przód · Spare parts



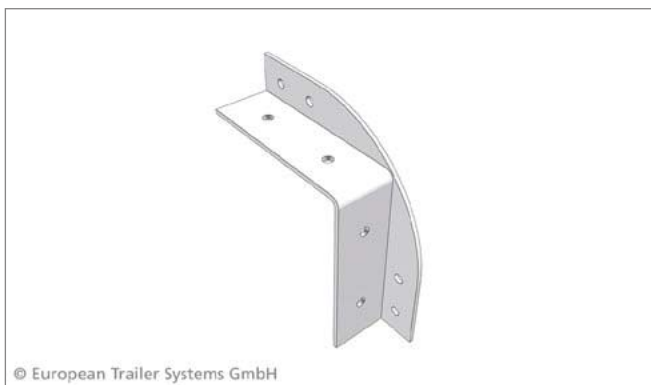
Poz. 3

Nr kat.: 660049550

Edscha TS: 40 38 049 550

Płyta wzmacniająca; 0,05 kg

Reinforcing; 0,05 kg



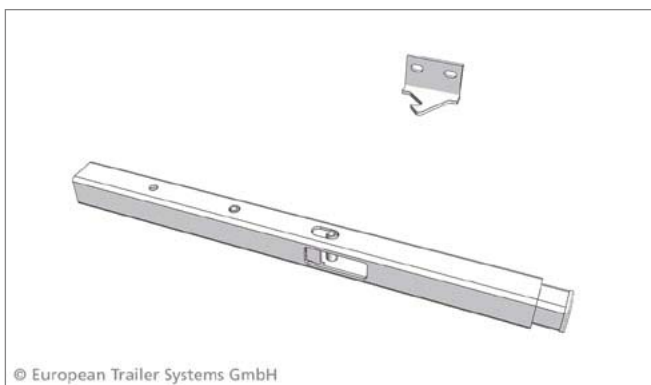
Poz. 4

Nr kat.: 660049560

Edscha TS: 40 38 049 560

Płyta wzmacniająca; 0,40 kg

Reinforcing welding part; 0,40 kg



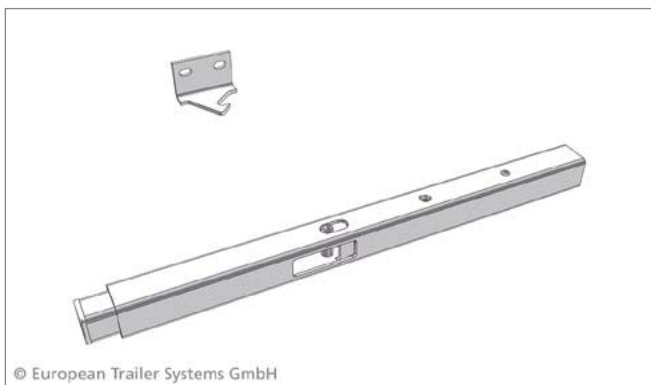
Poz. 5a

Nr kat.: 660071080

Edscha TS: 40 38 071 080

Zamknięcie przednie, lewe; 1,00 kg

Locking front left; 1,00 kg



Poz. 5b

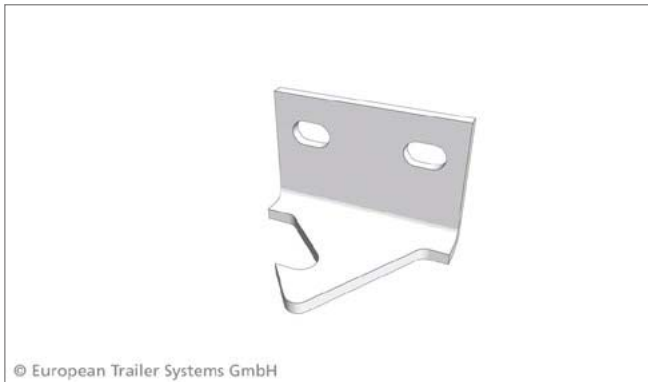
Nr kat.: 660071090

Edscha TS: 40 38 071 090

Zamknięcie przednie, prawe; 1,00 kg

Locking front right; 1,00 kg

Części zamienne - przód · Spare parts   



Poz. 6

Nr kat.: 660068390

Edscha TS: 40 38 068 390

Hak, lewy; 0,11 kg

Catch left; 0,11 kg



Poz. 7

Nr kat.: 660068400

Edscha TS: 40 38 068 400

Hak, prawy; 0,11 kg

Catch right; 0,11 kg



Poz. 8

Nr kat.: 660051490

Edscha TS: 40 38 051 490

Słupek 2700, lewy; 7,72 kg

Column 2700 left; 7,72 kg



Poz. 9

Nr kat.: 660051500

Edscha TS: 40 38 051 500

Słupek 2700, prawy; 7,72 kg

Column 2700 right; 7,72 kg

Części zamienne - przód · Spare parts



Poz. 10

Nr kat.: 660051520

Edscha TS: 40 38 051 520

Ceownik 2700 (2x); 3,86 kg

C-profile 2700 (2x); 3,86 kg



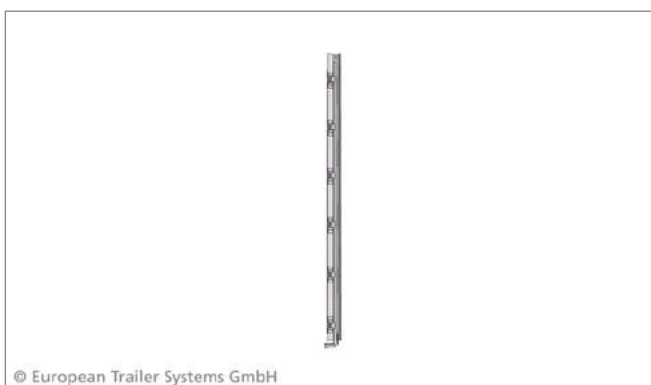
Poz. 11

Nr kat.: 660051680

Edscha TS: 40 38 051 680

Profil uszczelniający zamknięcie burty czołowej, długość: 10 m,
2,00 kg

Sectional seal bulkhead lock 10 meter; 2,00 kg



Poz. 12

Nr kat.: 660056810

Edscha TS: 40 38 056 810

Dźwignia 2 / 2300 lewa; 11,26 kg

Arm 2 / 2300 left; 11,26 kg



Poz. 13

Nr kat.: 660056820

Edscha TS: 40 38 056 820

Dźwignia 2 / 2300 prawa; 11,26 kg

Arm 2 / 2300 right; 11,26 kg

Części zamienne · Spare parts



Poz. -

Nr kat.: 660036790

Edscha TS: 40 38 036 790

Ramy dla szerokości 2650 - 2750; 9,50 kg

Frame for width 2650 - 2750; 9,50 kg



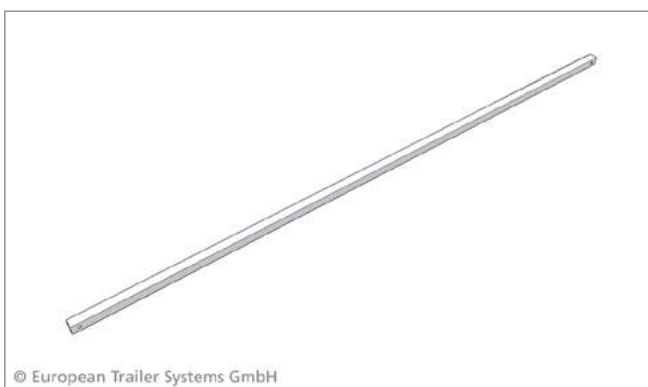
Poz. -

Nr kat.: 660036770

Edscha TS: 40 38 036 770

Poprzeczka z rury okrągłej do szerokości: 2650- 2750; 2,90 kg

Across tube for width 2650 - 2750; 2,90 kg



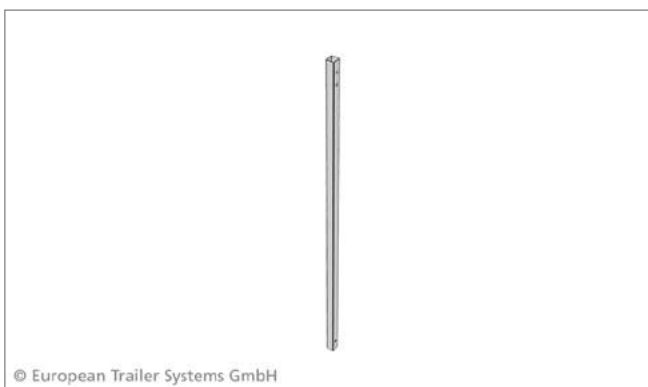
Poz. -

Nr kat.: 660036780

Edscha TS: 40 38 036 780

Poprzeczka z profilu zamkniętego o przekroju prostokąta do szerokości: 2650- 2750; 3,50 kg

Rectangular tube for width 2650 - 2750; 3,50 kg



Poz. -

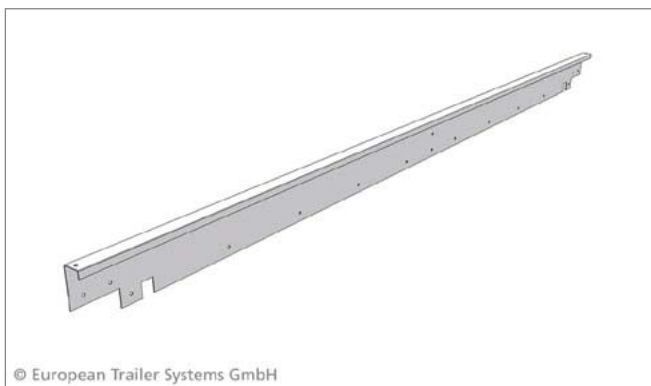
Nr kat.: 660049250

Edscha TS: 40 38 049 250

Profil zamknięty o przekroju prostokąta dla wysokości 2050 - 2500; 2,20 kg

Rectangular tube for hight 2050 - 2500; 2,20 kg

Części zamienne · Spare parts



Poz. -

Nr kat.: 660051510

Edscha TS: 40 38 051 510

Poprzeczka dachowa 2700; 7,75 kg

Column crossmember 2700; 7,75 kg



Poz. -

Nr kat.: 660049600

Edscha TS: 40 38 049 600

Ceownik 3000; 8,58 kg

C-profile 3000; 8,58 kg



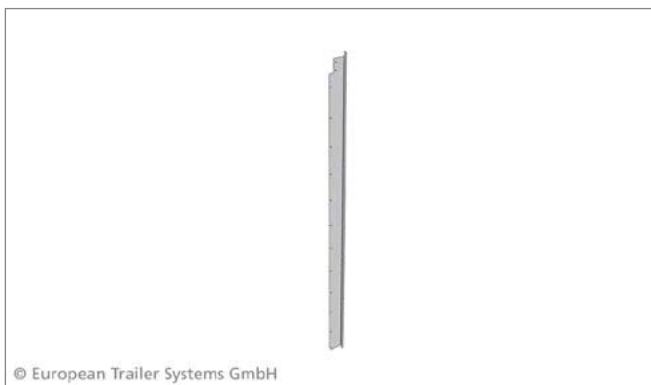
Poz. -

Nr kat.: 660049510

Edscha TS: 40 38 049 510

Słupek 3000, lewy; 8,58 kg

Column 3000 left; 8,58 kg



Poz. -

Nr kat.: 660049520

Edscha TS: 40 38 049 520

Słupek 3000, prawy; 8,58 kg

Column 3000 right; 8,58 kg

Części zamienne · Spare parts



Poz. -

Nr kat.: 660049730

Edscha TS: 40 38 049 730

Dźwignia 2 / 3000 lewa; 17,58 kg

Arm 2 / 3000 left; 17,58 kg



Poz. -

Nr kat.: 660049740

Edscha TS: 40 38 049 740

Dźwignia 2 / 3000 prawa; 17,58 kg

Arm 2 / 3000 right; 17,58 kg



Poz. -

Nr kat.: 660051570

Edscha TS: 40 38 051 570

Dźwignia 2 / 2700 lewa; 15,82 kg

Arm 2 / 2700 left; 15,82 kg



Poz. -

Nr kat.: 660051580

Edscha TS: 40 38 051 580

Dźwignia 2 / 2700 prawa; 15,82 kg

Arm 2 / 2700 right; 15,82 kg

Suer
NUTZFAHRZEUGTECHNIK

Kompetenz seit 1892



Druckluft und Bremse

S-Line
MultiSAVE

Suer
NUTZFAHRZEUGTECHNIK

Kompetenz seit 1892



Ladungssicherung

Mechanische und textile Ladungssicherung - Hebechnik - Ladungssicherung im Fahrzeugaufbau

Suer
NUTZFAHRZEUGTECHNIK

Kompetenz seit 1892



Aufbau

Verzähltre, Schweißre, Kippklagen, Rumpfen, Aufträge, Stahl-Beschwandprofile, Stahlprofile, Brückenbefestigungen, Verdeck- und Planenabstütz, DIN/ISO- und Normteile

Suer
NUTZFAHRZEUGTECHNIK

Kompetenz seit 1892



Chemisch-technische Produkte

Systemlösungen im Fahrzeugbau: Intelligente Klebertechnologien und moderne Bodenbeschichtungen - Suerflex, Körpus, Körappo, Ködsil, Körabond, Köracar, Körapov, Körasov, Köratar, Köratan, Marothaan

Suer
NUTZFAHRZEUGTECHNIK

Kompetenz seit 1892



Beleuchtung

Lichtanlagen - Unterfahrerschutz - Verkabelung - Warnmarkierungen

Suer
NUTZFAHRZEUGTECHNIK

Kompetenz seit 1892



Aluminium

Aluminium- und Dichtungsprofile

**WSZYSTKIE KATALOGI I BROSZURY
SĄ RÓWNIEŻ DOSTĘPNE DO POBRANIA:**



www.suer.pl

Pojedyncze części zamienne Sesam *Spare Parts*

SB-Profi do 2008

PL/EN
2022/23

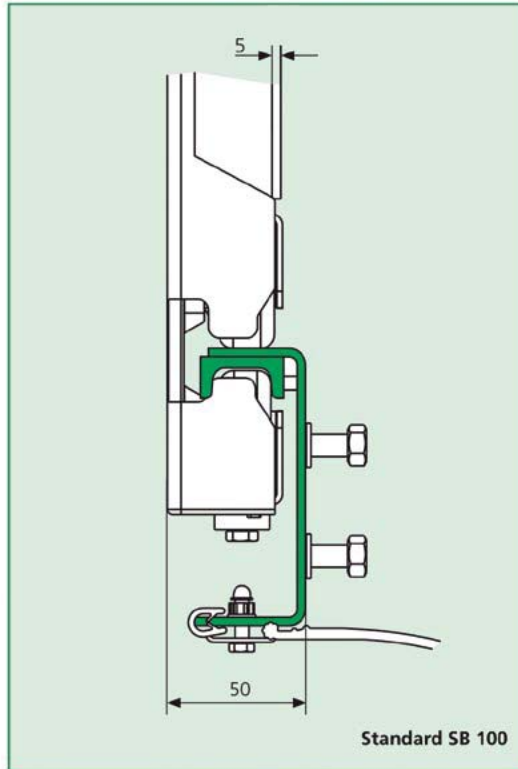


Prospekty z opisem produktów Edscha i Sesam można pobrać na stronie internetowej www.suer.pl

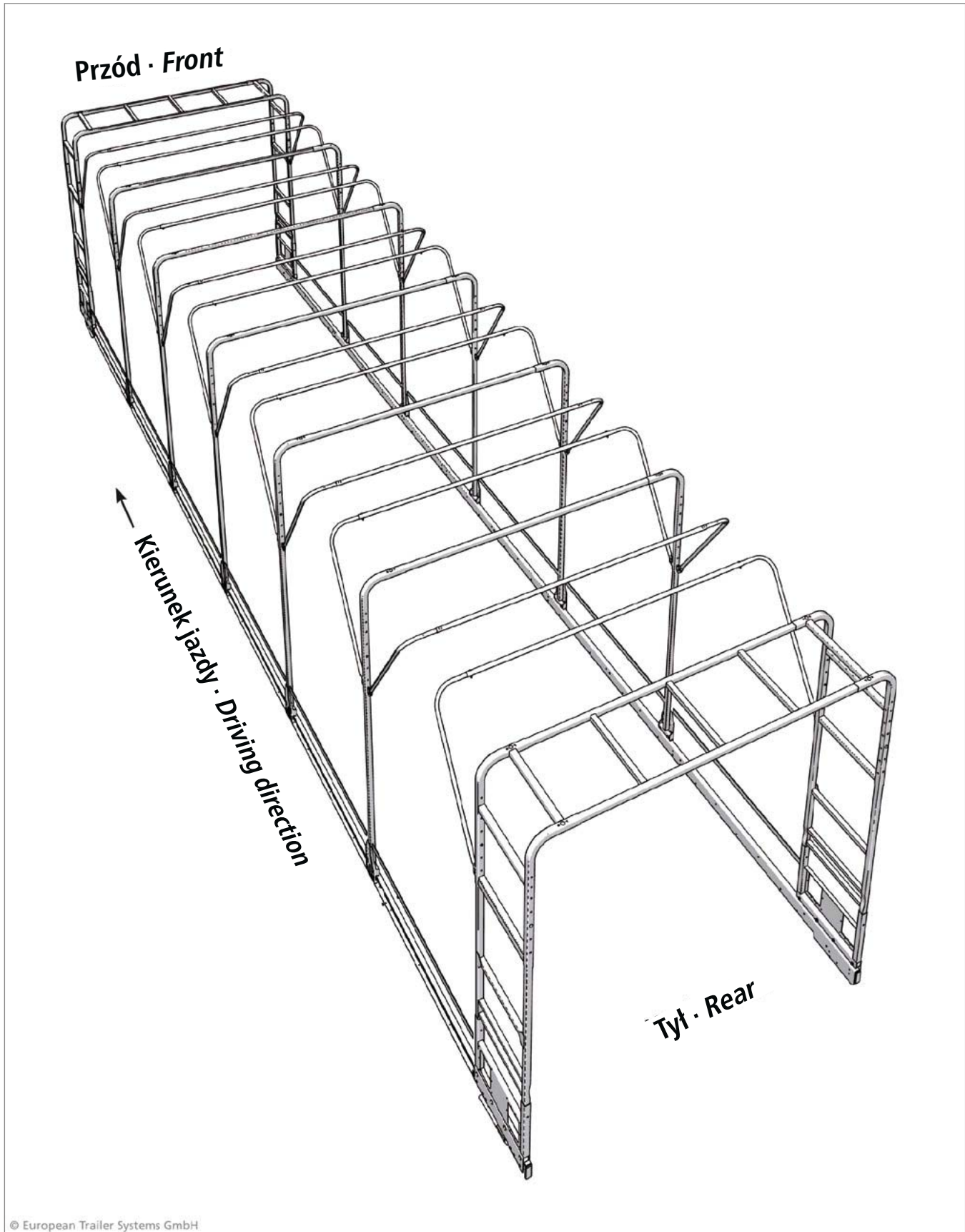
Wszystkie przedstawione tu produkty są również dostępne w naszym sklepie internetowym.



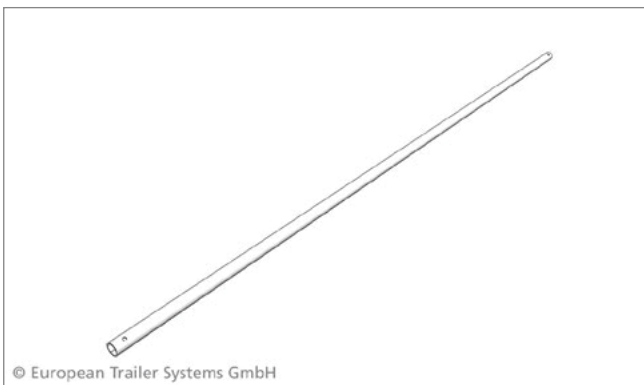
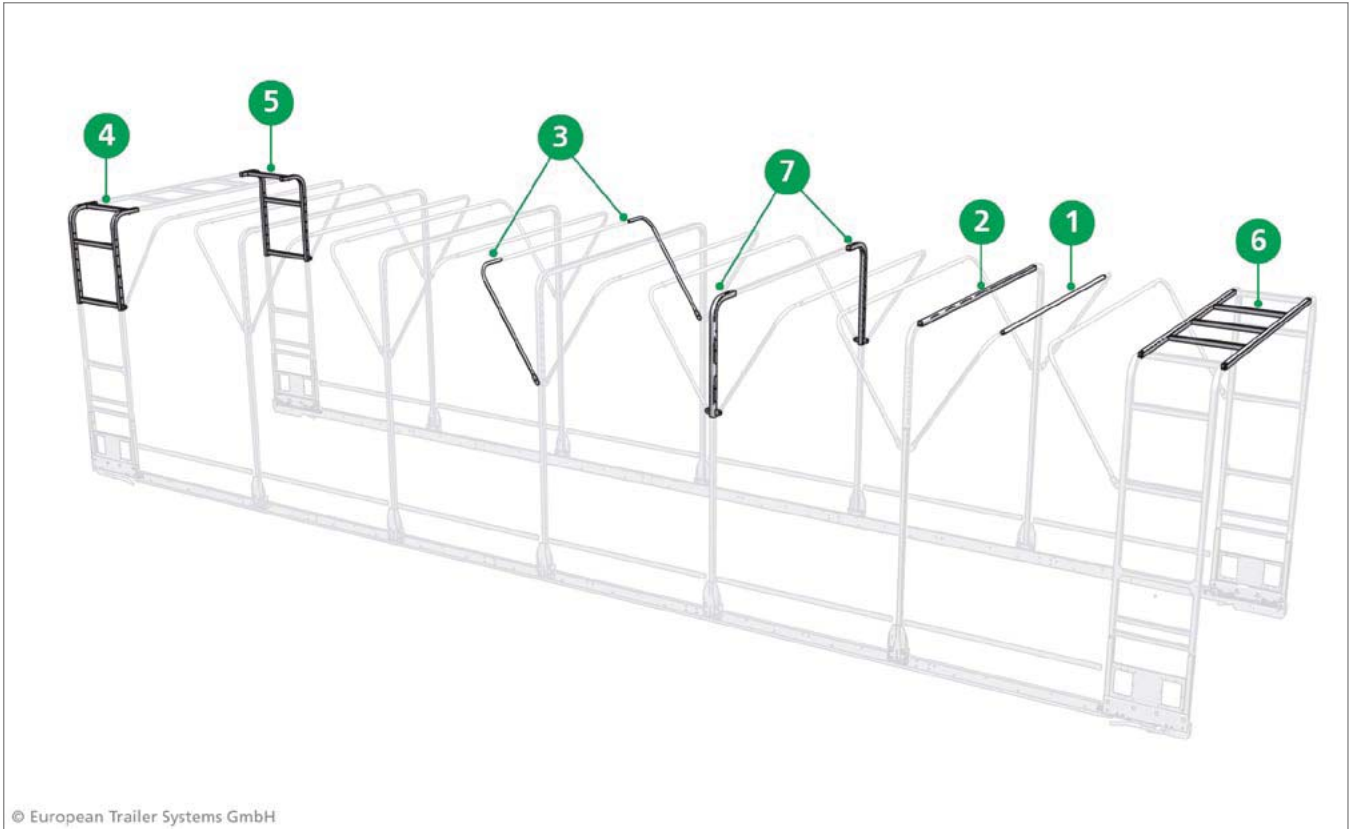
Konstrukcja dachu · **Struktura**



Widok ogólny · Overview



Części zamienne · Spare parts



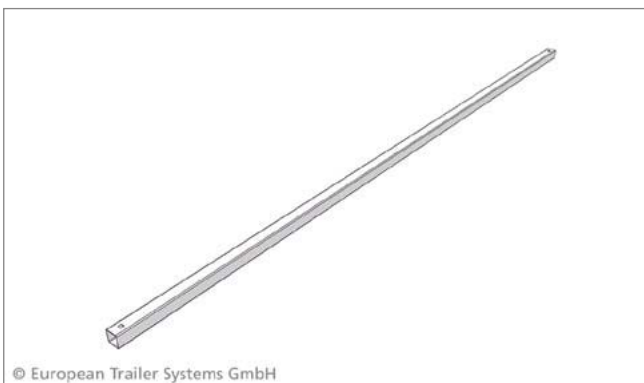
Poz. 1

Nr kat.: 660034130

Edscha TS: 40 38 034 130

Poprzeczka z rury okrągłej do szerokości: 2500-2600mm;
2,00 kg

Across tube for width 2500-2600mm; 2,00 kg



Poz. 2

Nr kat.: 660034140

Edscha TS: 40 38 034 140

Poprzeczka z profilu zamkniętego o przekroju prostokąta
do szerokości: 2500-2600mm; 3,00 kg

Rectangular tube width 2500-2600mm; 3,00 kg

Części zamienne · Spare parts



Poz. 3

Nr kat.: 660034160

Edscha TS: 40 38 034 160

Kabłąk rurowy 25 x 2; 1,50 kg

Tube bow 25 x 2; 1,50 kg



Poz. 4

Nr kat.: 660034370

Edscha TS: 40 38 034 370

Rama łukowa wózka końcowego przednia lewa / tylna prawa;
8,00 kg

Bow end carriage front left / rear right; 8,00 kg



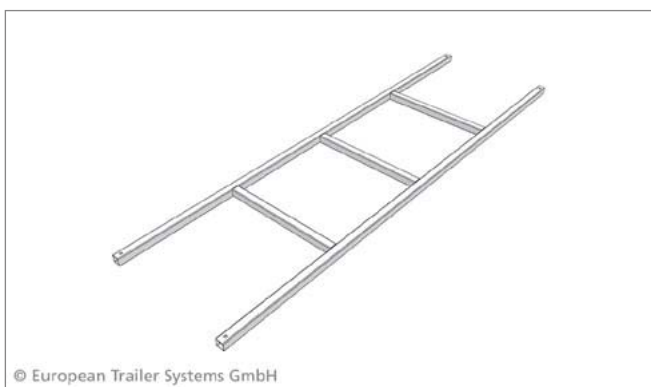
Poz. 5

Nr kat.: 660034380

Edscha TS: 40 38 034 380

Rama łukowa wózka końcowego tylna lewa / przednia prawa;
8,00 kg

Bow end carriage front right / rear left; 8,00 kg



Poz. 6

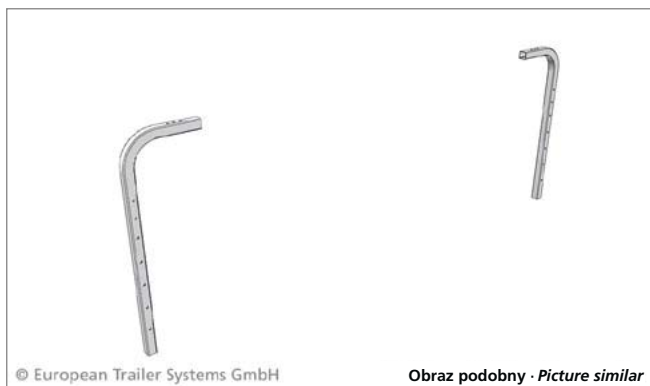
Nr kat.: 660034530

Edscha TS: 40 38 034 530

Ramy dla szerokości 2500 - 2600; 9,00 kg

Frame for width 2500 - 2600; 9,00 kg

Części zamienne · **Support**



Poz. 7

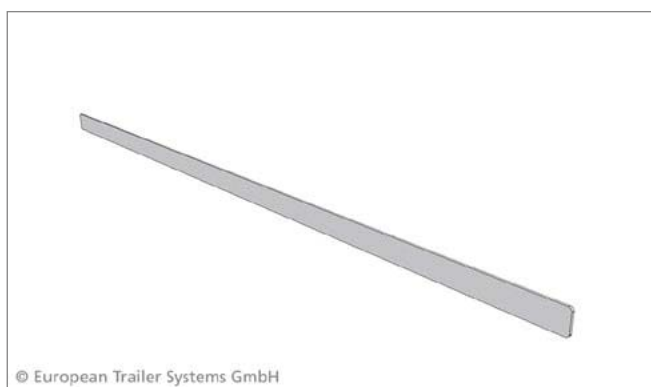
Nr kat.: 660034540

Edscha TS: 40 38 034 540

Podpora łukowa wózka środkowego; 2,00 kg

Bow middel carriage; 2,00 kg

Części zamienne - tył · Sre ert re r



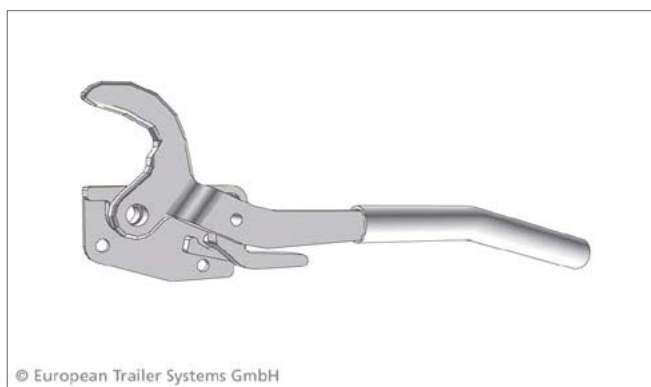
Poz. 1

Nr kat.: 660035490

Edscha TS: 40 38 035 490

Sprężyna płytowa; 0,34 kg

Plane spring; 0,34 kg



Poz. 2

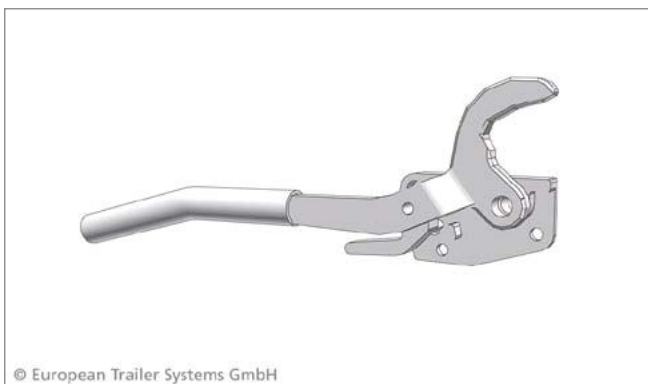
Nr kat.: 660035510

Edscha TS: 40 38 035 510

Mocowanie do podłogi przednie lewe / tylne prawe; 1,30 kg

Bottom locking handle front left / rear right; 1,30 kg

Części zamienne - tył · **Suer** **re**



Poz. 3

Nr kat.: 660035520

Edscha TS: 40 38 035 520

Mocowanie do podłogi tylne lewe / przednie prawe; 1,30 kg

Bottom locking handle front right / rear left; 1,30 kg



Poz. 4

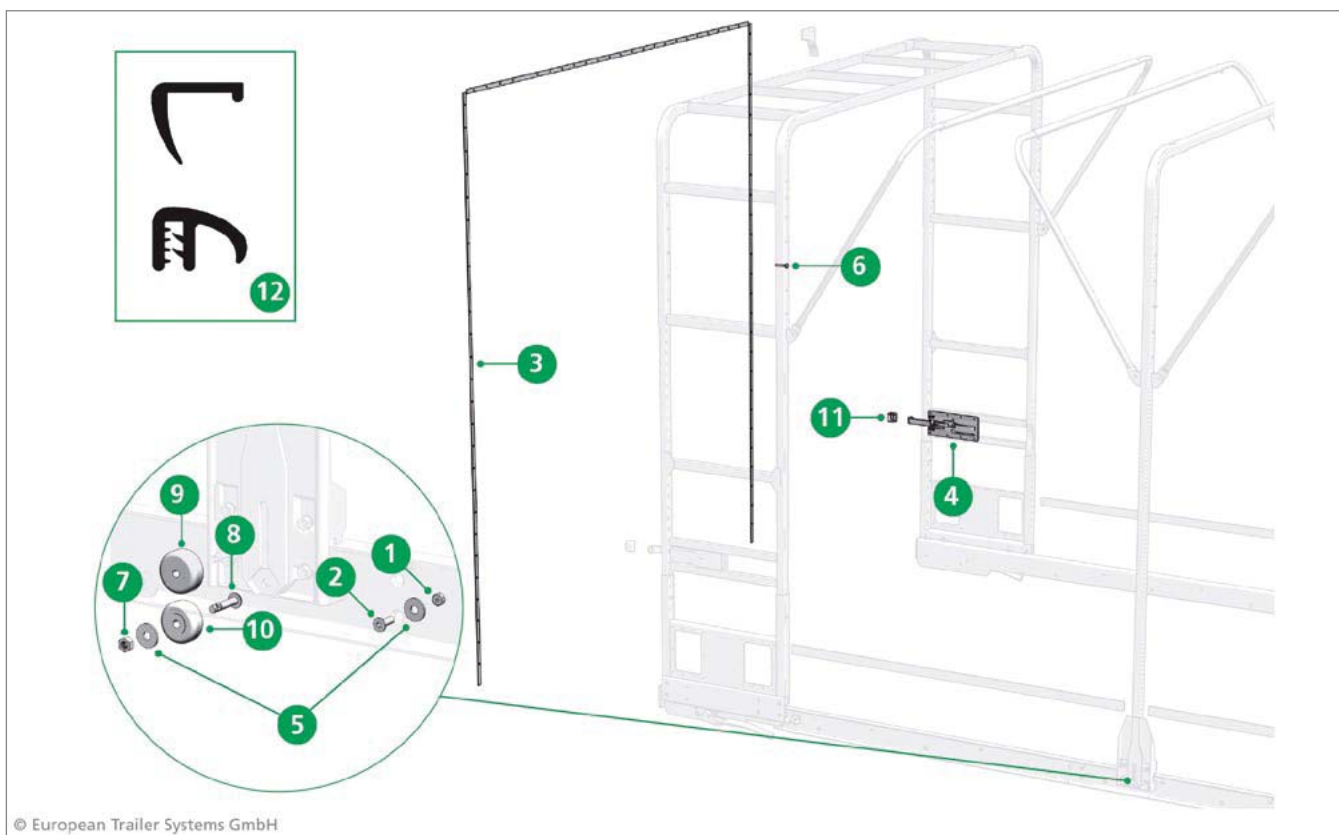
Nr kat.: 660050760

Edscha TS: 40 38 050 760

Ramy dla 2550 - 3000; 9,17 kg

Frame für 2550 - 3000; 9,17 kg

Części zamienne - przód · Spare parts front



© European Trailer Systems GmbH



© European Trailer Systems GmbH

Poz. 1

Nr kat.: 660794590

Edscha TS: 40 00 079 459

Nakrętka sześciokątna M 8; 0,01 kg

Hexagonal nut M 8; 0,01 kg



© European Trailer Systems GmbH

Poz. 2

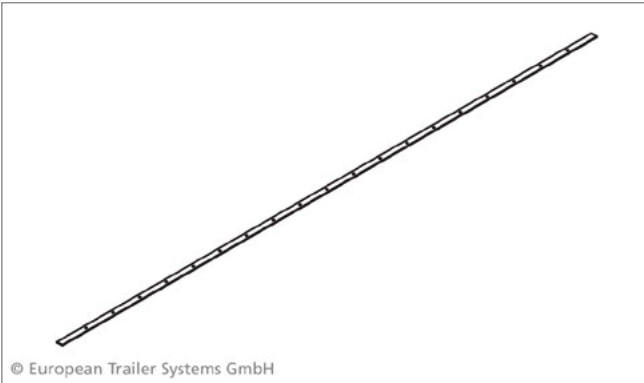
Na zamówienie 202 re2ue2t

Edscha TS: 40 01 005 682

Wkręt z łbem stożkowym płaskim M 8 x 25; 0,01 kg

Countersunk screw M 8 x 25; 0,01 kg

Części zamienne - przód · Spare parts front



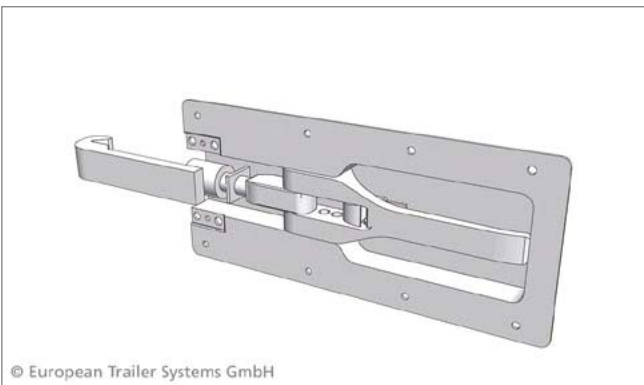
Poz. 3

Nr kat.: 660035330

Edscha TS: 40 38 035 330

Listwa 3 x 20 x 2000, z aluminium; 0,32 kg

Bead 3 x 20 x 2000 alloy; 0,32 kg



Poz. 4

Nr kat.: 660035530

Edscha TS: 40 38 035 530

Zamknięcie burty; 1,30 kg

Wall closure; 1,30 kg



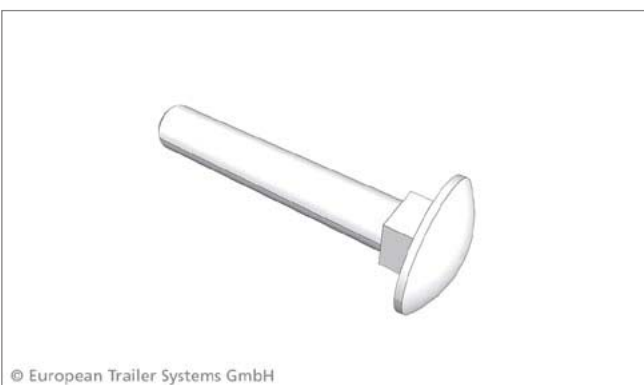
Poz. 5

Nr kat.: 660785750

Edscha TS: 40 00 078 575

Podkładka 8 x 24; 0,01 kg

Washer 8 x 24; 0,01 kg



Poz. 6

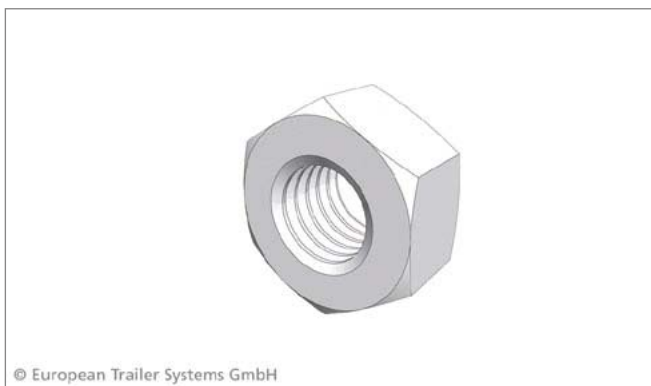
Na zamówienie 202 reuezt

Edscha TS: 40 00 078 202

Śruba grzybkowa M 8 x 50; 0,02 kg

Round head screw M 8 x 50; 0,02 kg

Części zamienne - przód · Sre rt fr ot



Poz. 7

Nr kat.: 660794730

Edscha TS: 40 00 079 473

Nakrętka sześciokątna M8 V; 0,01 kg

Hexagonal nut M 8 V; 0,01 kg



Poz. 8

Na zamówienie o re ue

Edscha TS: 40 01 006 936

Śruba z łbem soczewkowym M8 x 35; 0,05 kg

Fillister head screw M 8 x 35; 0,05 kg



Poz. 9

Nr kat.: 660008844

Edscha TS: 40 01 008 844

Rolka bieżna D=45 B=20; 0,05 kg

Roller D=45 B=20; 0,05 kg



Poz. 10

Nr kat.: 660008845

Edscha TS: 40 01 008 845

Rolka bieżna D=45 B=18,5; 0,10 kg

Roller D=45 B=18,5; 0,10 kg

Części zamienne - przód · Spare parts front



Poz. 11

Nr kat.: 660035690

Edscha TS: 40 38 035 690

Uchwyt montażowy do kłonic; 0,15 kg

Stanchion pocket; 0,15 kg



Poz. 12

Na zamówienie · on request

Edscha TS: 40 38 037 920

Komplet profili uszczelniających burtę czołową

Seal pro ile kit bulkhead

Części zamienne · Spare parts

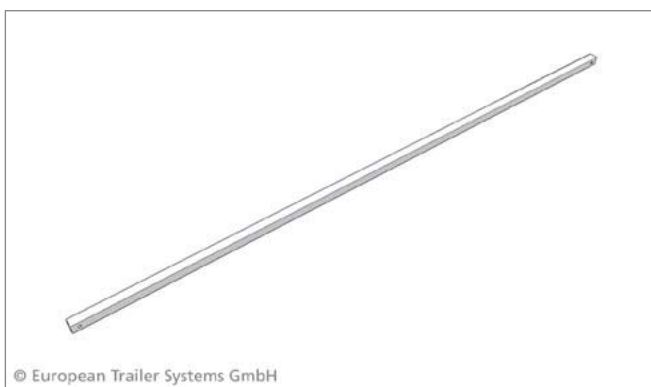


Poz. -

Nr kat.: 660036770

Edscha TS: 40 38 036 770

Poprzeczka z rury okrągłej do szerokości: 2650- 2750; 2,90 kg
Across tube for width 2650 - 2750; 2,90 kg



Poz. -

Nr kat.: 660036780

Edscha TS: 40 38 036 780

Poprzeczka z profilu zamkniętego o przekroju prostokąta do szerokości: 2650- 2750; 3,50 kg
Rectangular tube for width 2650 - 2750; 3,50 kg

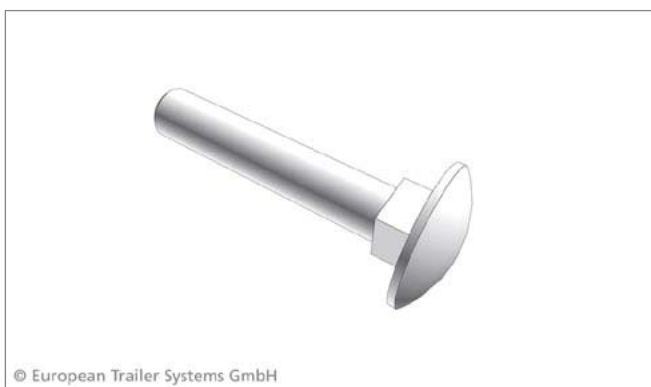


Poz. -

Nr kat.: 660036790

Edscha TS: 40 38 036 790

Ramy dla szerokości 2650 - 2750; 9,50 kg
Frame for width 2650 - 2750; 9,50 kg



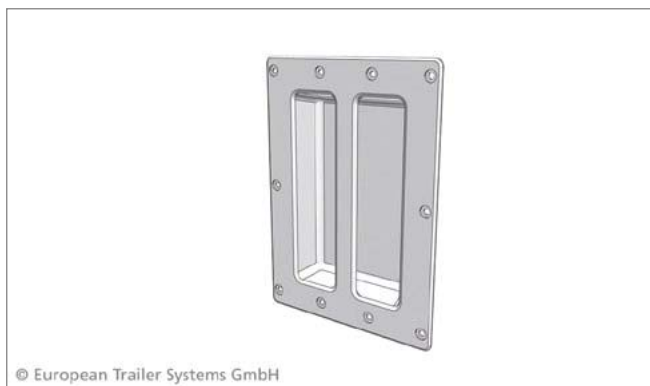
Poz. -

Nr kat.: 660782250

Edscha TS: 40 00 078 225

Śruba grzybkowa M 8 x 42; 0,02 kg
Round head screw M 8 x 42; 0,02 kg

Części zamienne · **Serie**



Poz. -

Nr kat.: 660013445
Edscha TS: 40 01 013 445

Uchwyt wpuszczany; 0,37 kg

Recessed grip; 0,37 kg

Pojedyncze części zamienne Sier i Sere rt

Tailwing I

PL/EN
2023

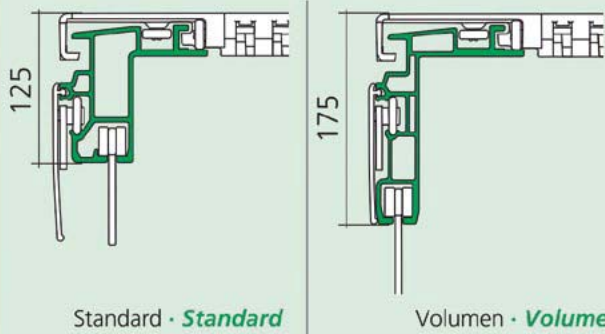
Prospekty z opisem produktów
Edscha i Sesam można pobrać na
stronie internetowej www.suer.pl

Wszystkie przedstawione tu produkty
są również dostępne w naszym
sklepie internetowym.

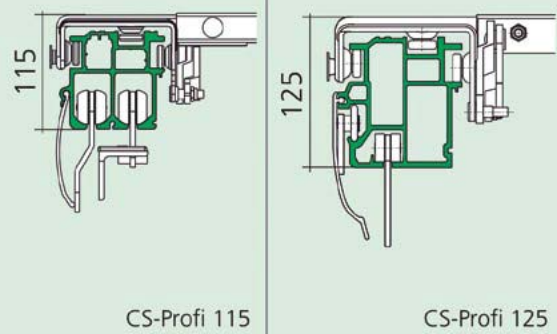


Konstrukcja dachu · *Roof Structure*

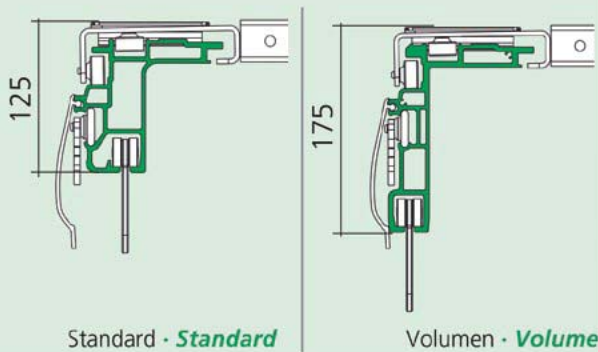
CS-UltraLine II / CurtainSider-UL/HD



CS-Profi / CS Lite



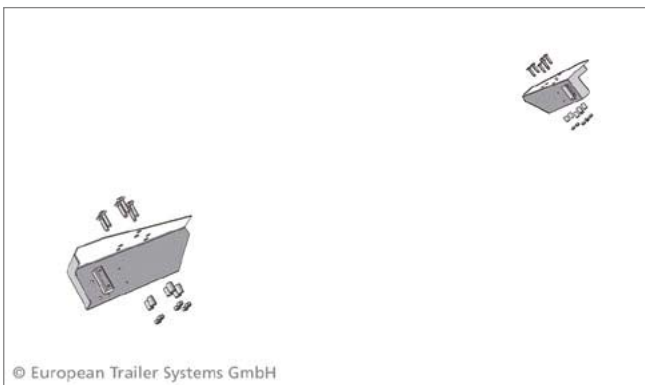
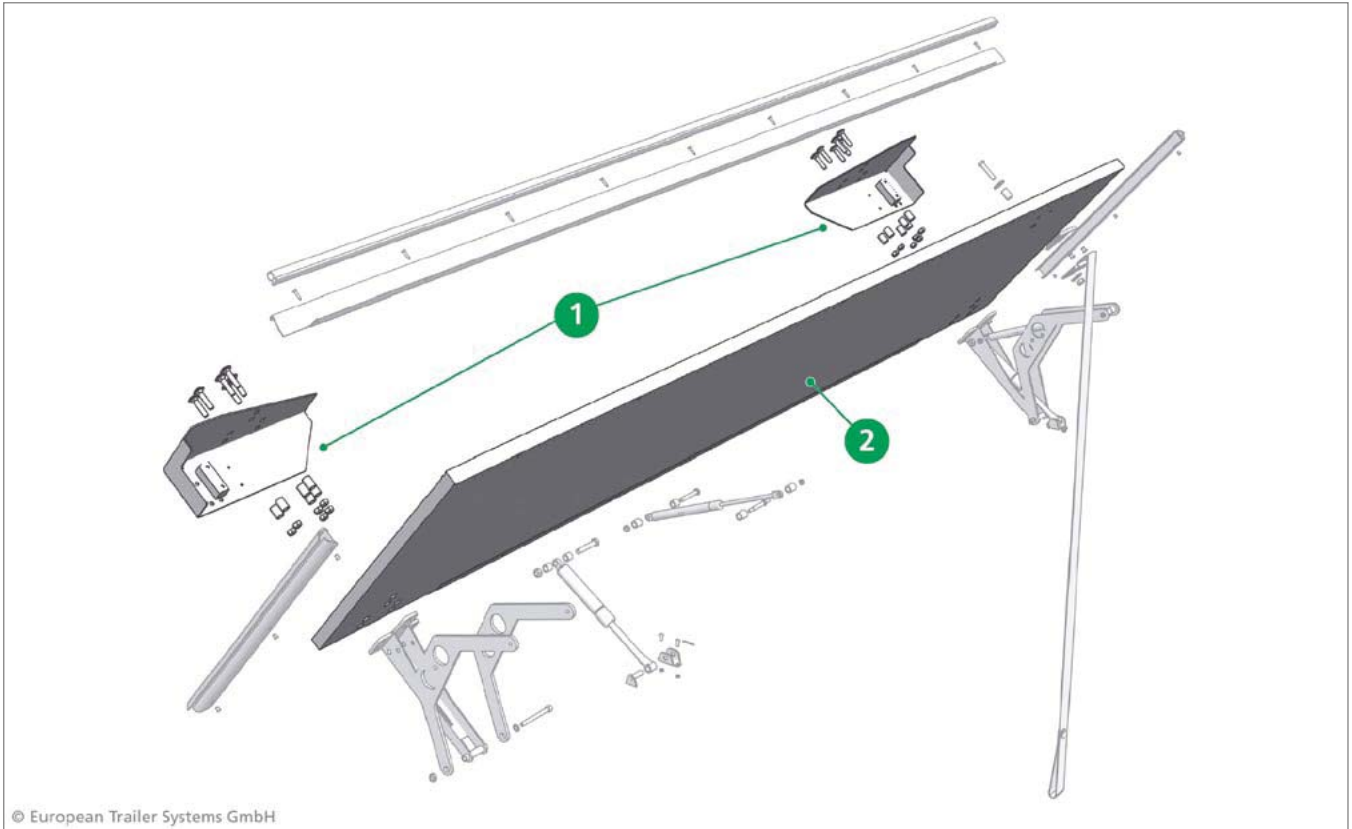
CS-Lite Plus



Widok ogólny · Overview



Części zamienne TailWing · Srebrne 2200 2200 2200 2200



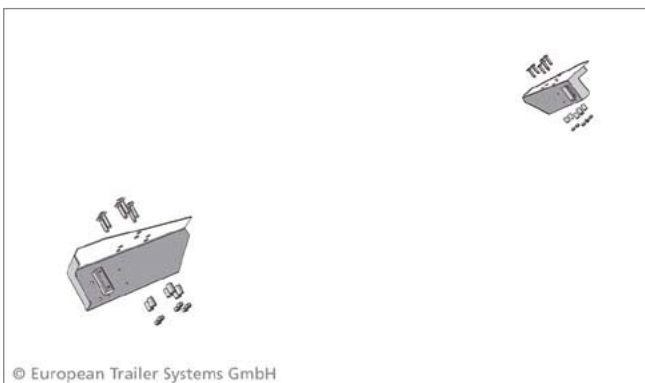
Poz. 1

Nr kat.: 660480002

Edscha TS: 42 21 480 002

Zestaw naprawczy elementów narożnych UltraLine II /
CurtainSider-UL / HD; 2,49 kg

Repair set Cornerpieces UltraLine II / CurtainSider-UL / HD;
2,49 kg



Poz. 1

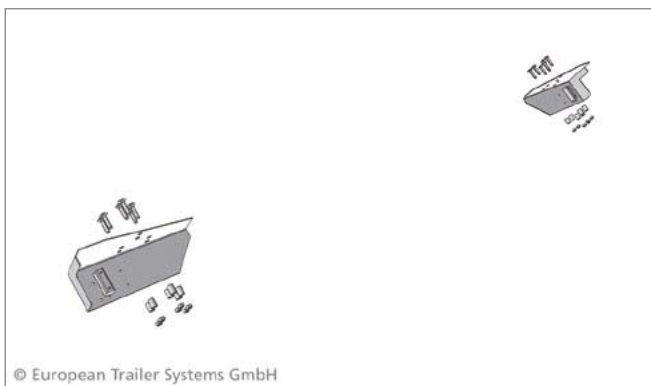
Nr kat.: 660480006

Edscha TS: 42 21 480 006

Zestaw naprawczy elementów narożnych UltraLine II XL /
CS-UL / HD XL; 2,49 kg

Repair set Cornerpieces UltraLine II XL / CS-UL / HD; 2,49 kg

Części zamienne TailWing - **Supere**



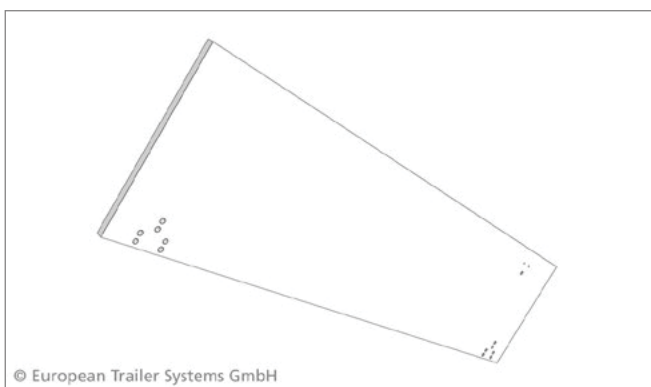
Poz. 1

Nr kat.: 660500002

Edscha TS: 42 21 500 002

Zestaw naprawy elementów narożnych CS Lite / CS Profi;
2,49 kg

Repair set Cornerpieces CS Lite / CS Profi; 2,49 kg



Poz. 2

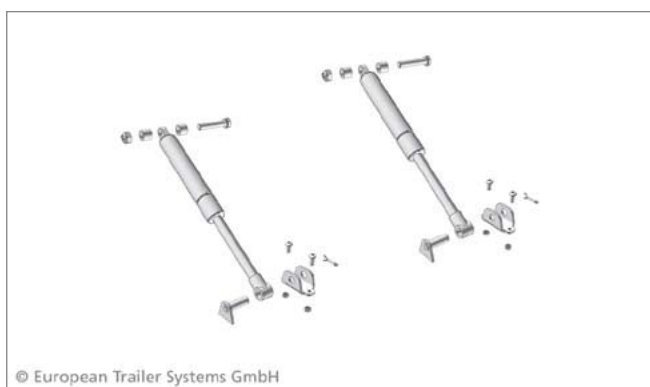
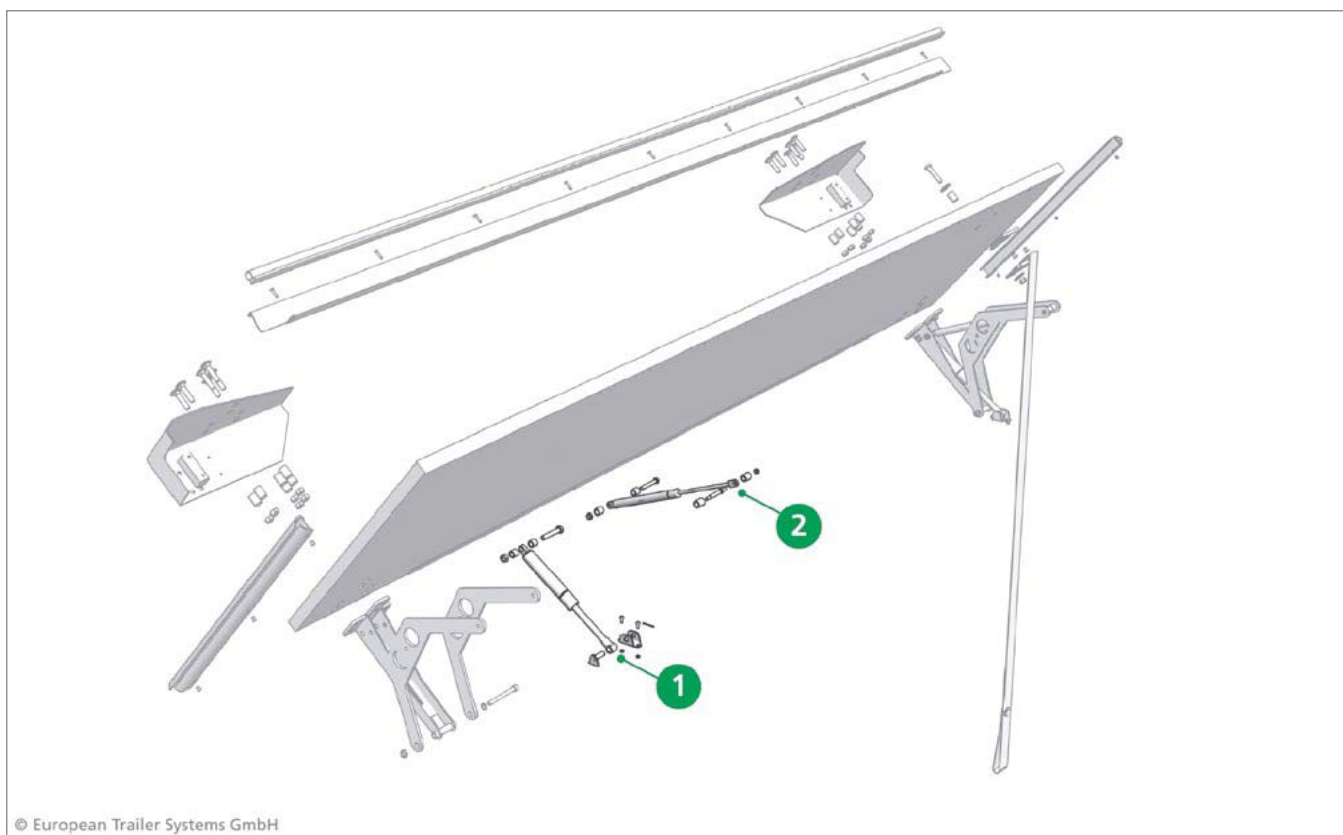
Na zamówienie

Edscha TS: 40 00
000 814

Panele

Panel

Części zamienne TailWing · Spare parts TailWing

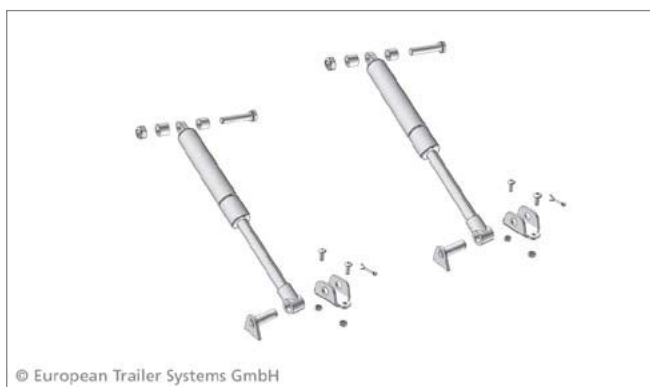


Poz. 1

Nr kat.: 66044001

Edscha TS: 42 35 440 001

Zestaw naprawczy dużej sprężyny gazowej 1100 N; 0,25 kg
Repair set big gas spring 1100 N; 0,25 kg



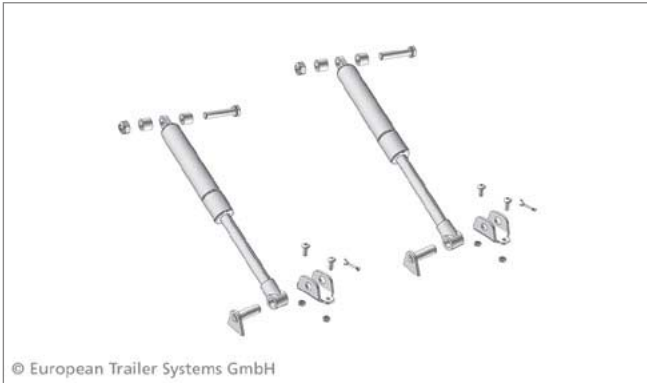
Poz. 1

Nr kat.: 66044002

Edscha TS: 42 35 440 002

Zestaw naprawczy dużej sprężyny gazowej 1700 N; 0,25 kg
Repair set big gas spring 1700 N; 0,25 kg

Części zamienne TailWing · Spare parts TailWing



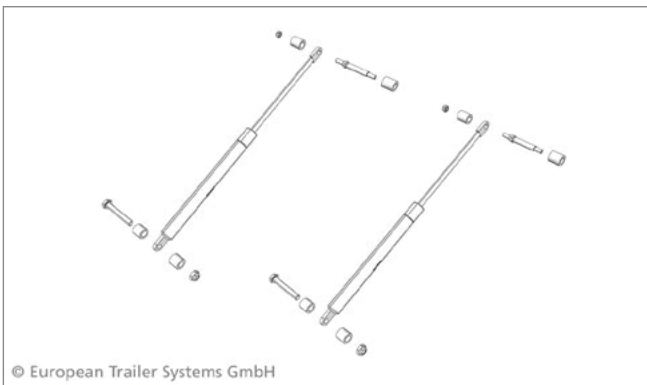
Poz. 1

Nr kat.: 660440003

Edscha TS: 42 35 440 003

Zestaw naprawczy dużej sprężyny gazowej 2100 N; 0,25 kg

Repair set big gas spring 2100 N; 0,25 kg



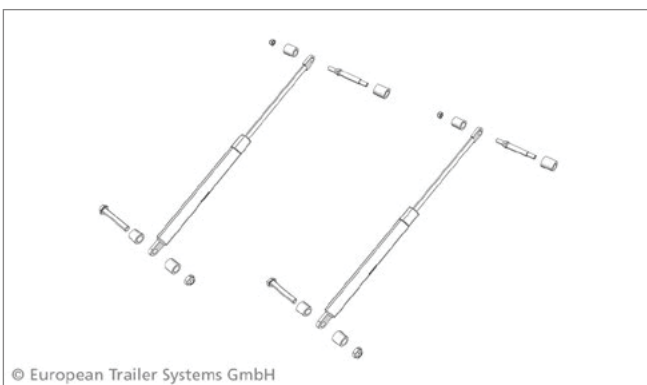
Poz. 2

Nr kat.: 660440004

Edscha TS: 42 35 440 004

Zestaw naprawczy sprężyny gazowej 100 N; 0,10 kg

Repair set gas spring 100 N; 0,10 kg



Poz. 2

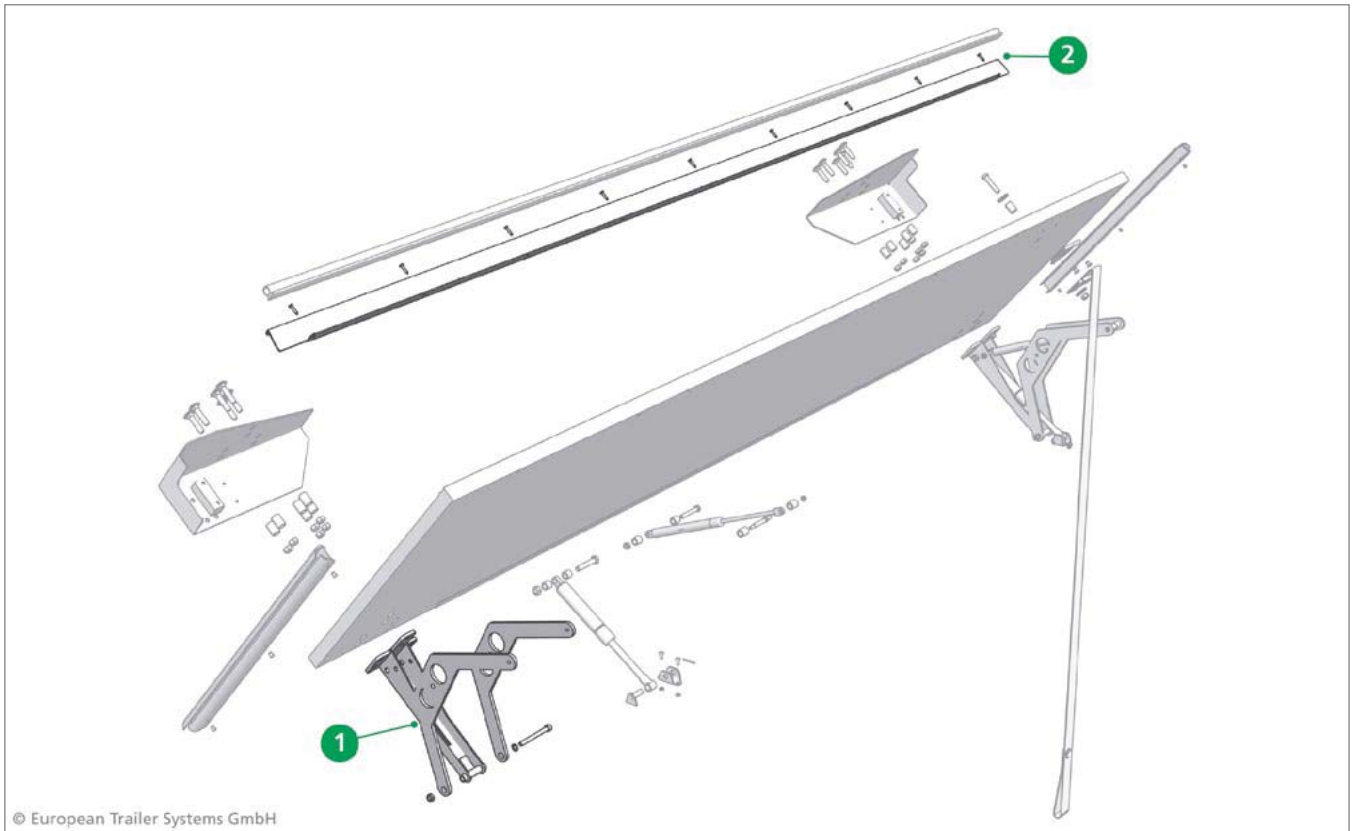
Nr kat.: 660440005

Edscha TS: 42 35 440 005

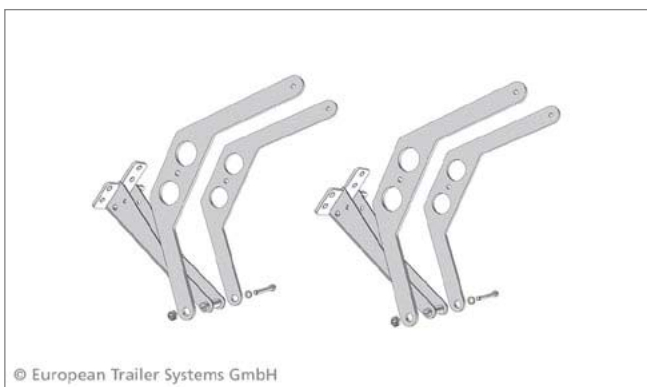
Zestaw naprawczy sprężyny gazowej 200 N; 0,10 kg

Repair set gas spring 200 N; 0,10 kg

Części zamienne TailWing · Spare parts TailWing



© European Trailer Systems GmbH



© European Trailer Systems GmbH

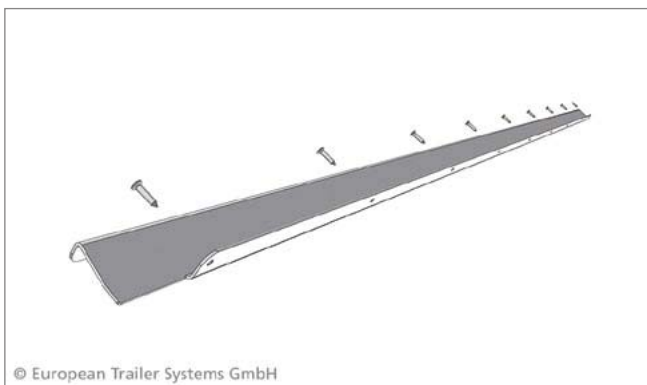
Poz. 1

Nr kat.: 660440006

Edscha TS: 42 35 440 006

Zestaw naprawczy przegubu dźwigni; 5,37 kg

Repair set lever hinges; 5,37 kg



© European Trailer Systems GmbH

Poz. 2

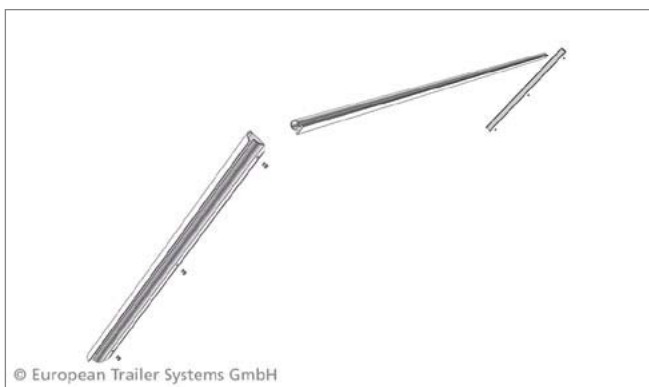
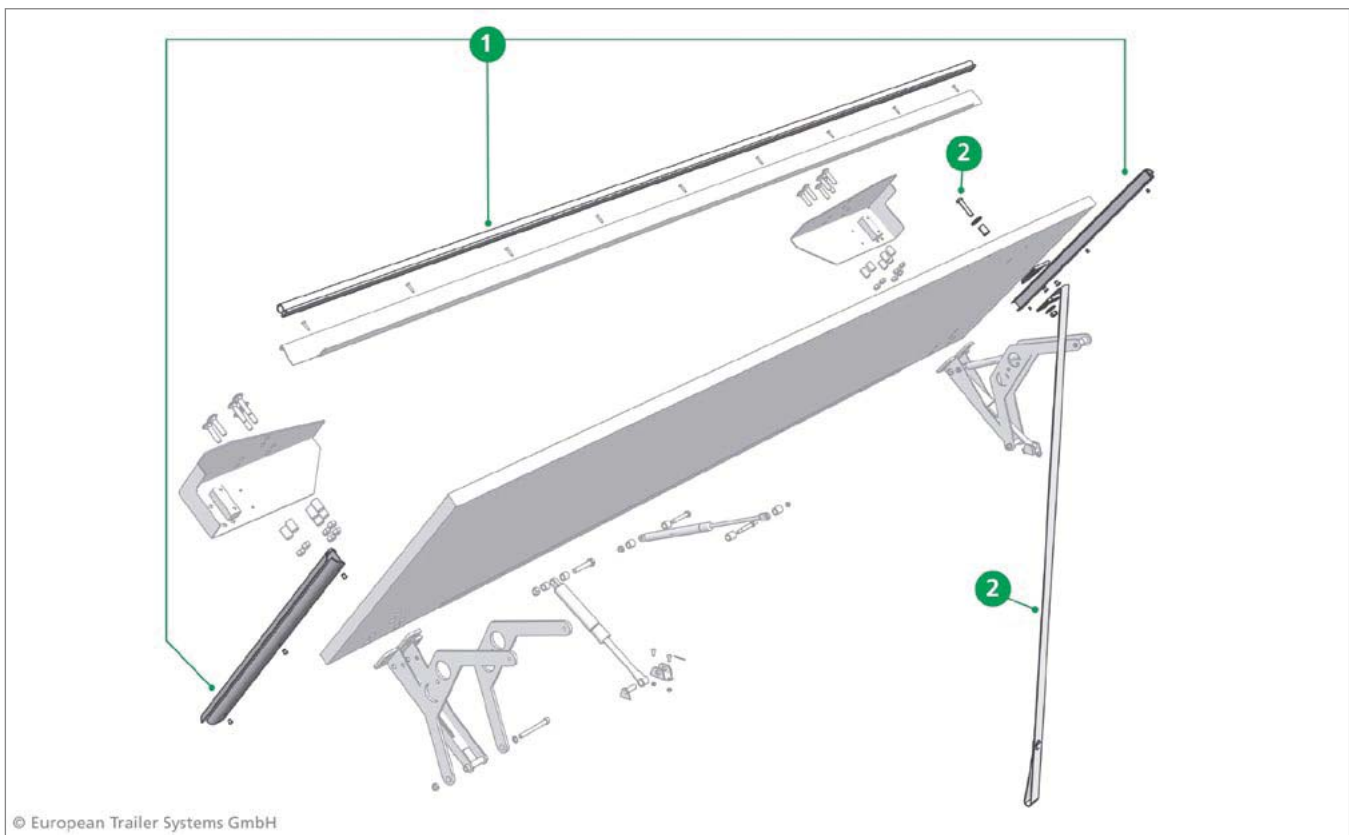
Nr kat.: 660440007

Edscha TS: 42 35 440 007

Zestaw naprawczy profilu ochrony przeciwdeszczowej; 1,16 kg

Repair set Rain profile; 1,16 kg

Części zamienne TailWing · Spare parts TailWing



Poz. 1

Nr kat.: 660440008

Edscha TS: 42 35 440 008

Zestaw naprawczy - uszczelki; 2,00 kg

Repairset Rubbers; 2,00 kg



Poz. 2

Nr kat.: 660440009

Edscha TS: 42 35 440 009

Zestaw naprawczy - linka naciągowa; 0,10 kg

Repair set Pull rope; 0,10 kg

Suer
NUTZFAHRZEUGTECHNIK

Kompetenz seit 1892

Druckluft und Bremse

S-Line®

Suer
NUTZFAHRZEUGTECHNIK

MultiSAVE®

Kompetenz seit 1892

Ladungssicherung

Mechanische und textile Ladungssicherung · Hebetchnik · Ladungssicherung im Fahrzeugaufbau

Suer
NUTZFAHRZEUGTECHNIK

Kompetenz seit 1892

Aufbau

Verchlüsse, Schamiere, Kipplagen, Rumpfen, Aufzüge, Stahl-Bordwandprofile, Stahlprofile, Brückenbefestigungen, Verdeck- und Planenzubehör, DIN/ISO- und Normteile

Suer
NUTZFAHRZEUGTECHNIK

Kompetenz seit 1892

Chemisch-technische Produkte

Systemlösungen im Fahrzeugbau · Intelligente Klebertechnologien und moderne Bodenbeschichtungen · Suerflex, Körapp, Köddol, Körabond, Köracur, Körapox, Körasol, Köratrac, Köratan, Marothaan

Suer
NUTZFAHRZEUGTECHNIK

Kompetenz seit 1892

Beleuchtung

Lichtanlagen · Unterfahrschutz · Verkabelung · Warmmarkierungen

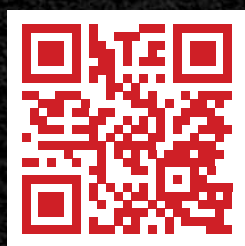
Suer
NUTZFAHRZEUGTECHNIK

Kompetenz seit 1892

Aluminium

Aluminium- und Dichtungsprofile

**WSZYSTKIE KATALOGI I BROSZURY
SĄ RÓWNIEŻ DOSTĘPNE DO POBRANIA:**



www.suer.pl

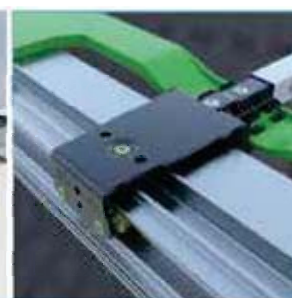
Pojedyncze części zamienne *Single Spare Parts*

CS-Hybrid

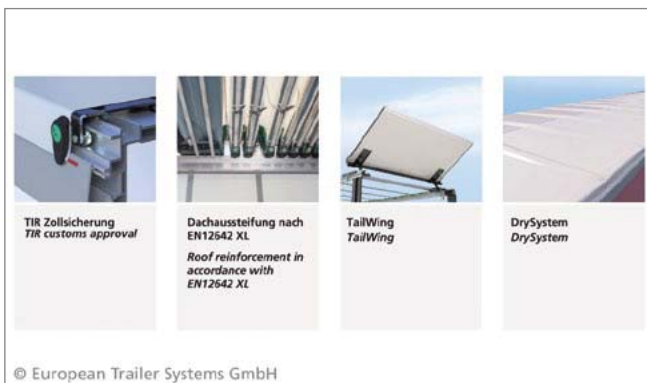
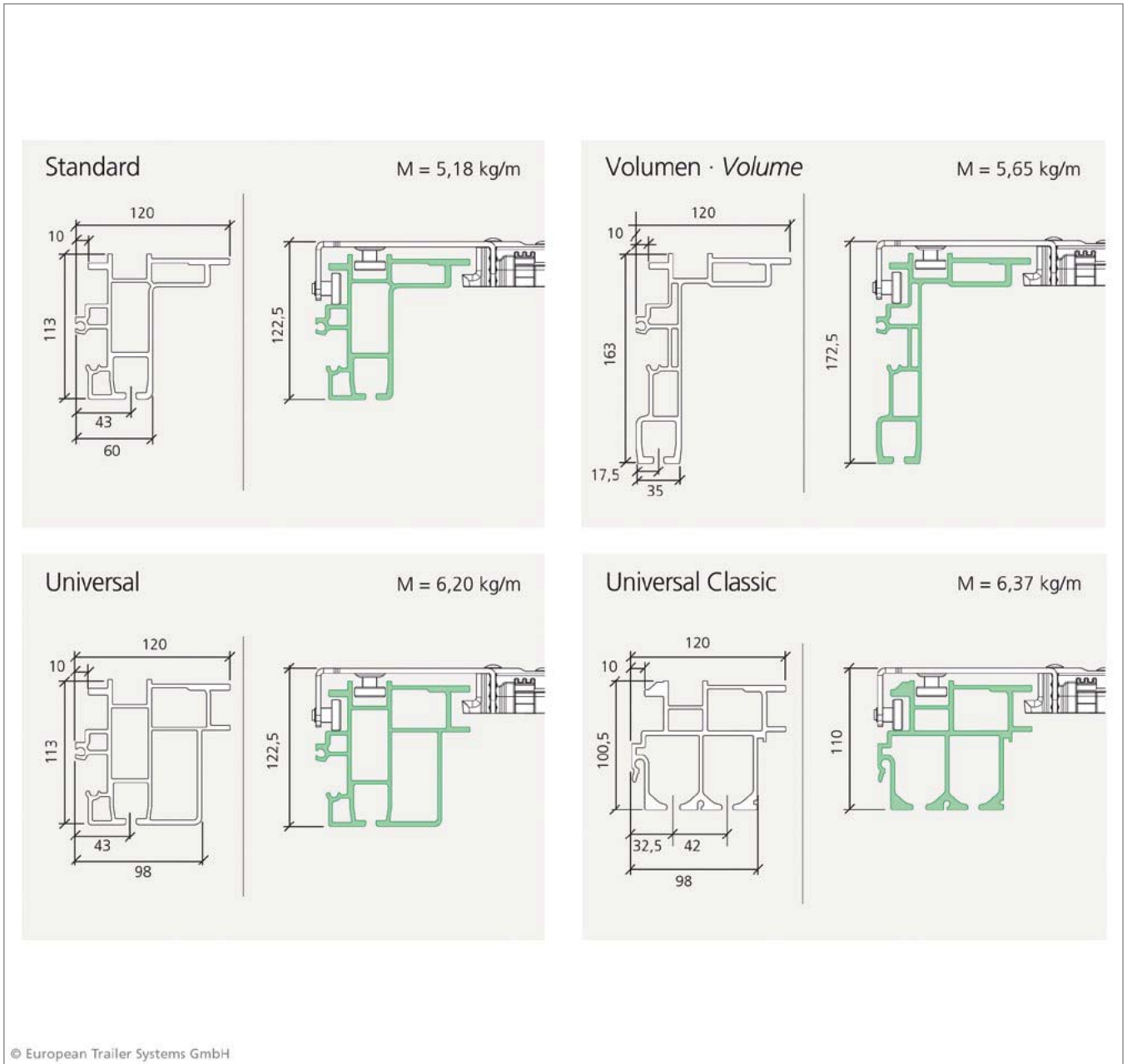
PL/EN
2022/23

Prospekty z opisem produktów Edscha i Sesam można pobrać na stronie internetowej www.suer.pl

Wszystkie przedstawione tu produkty są również dostępne w naszym sklepie internetowym.

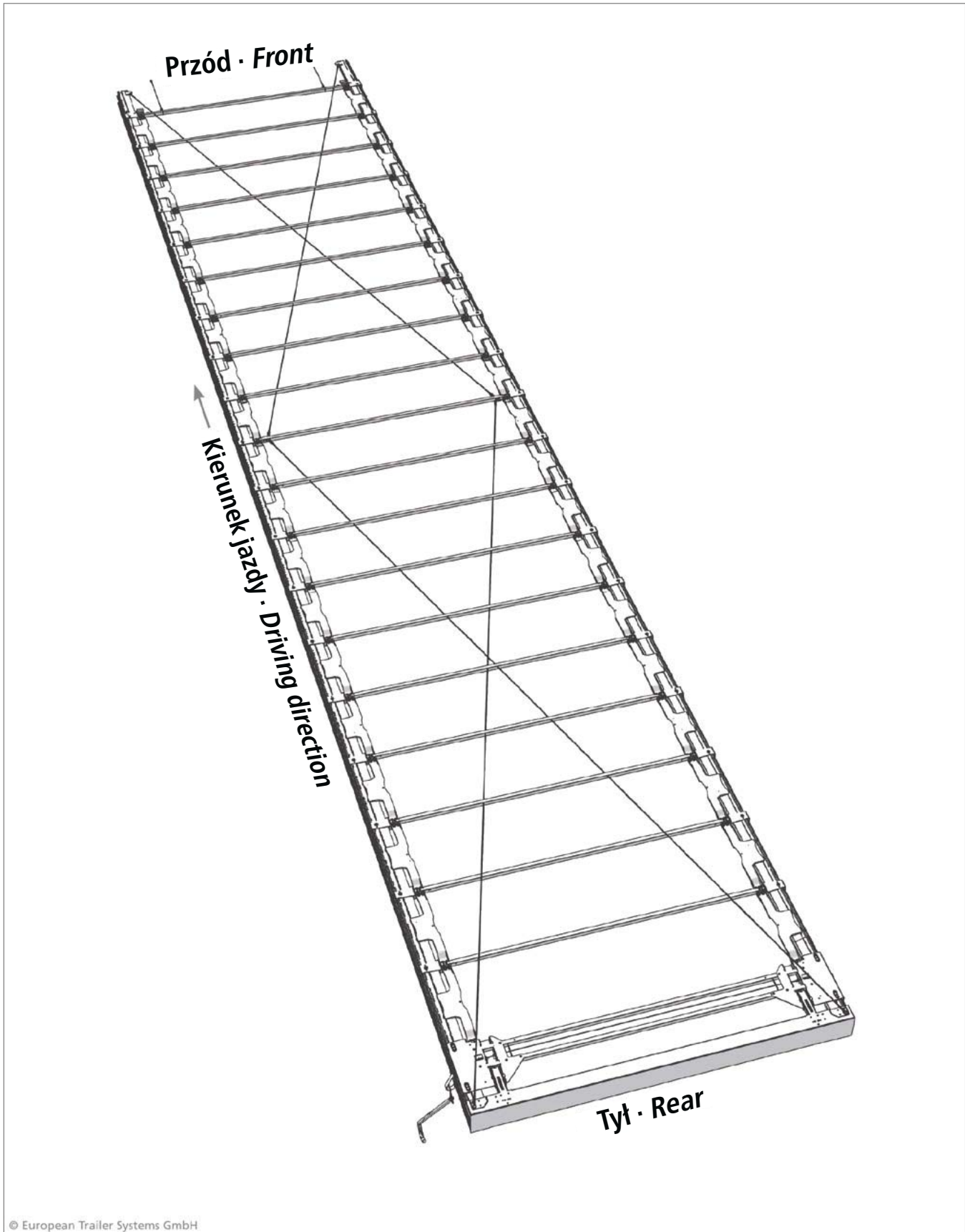


Konstrukcja dachu · **Struktura**

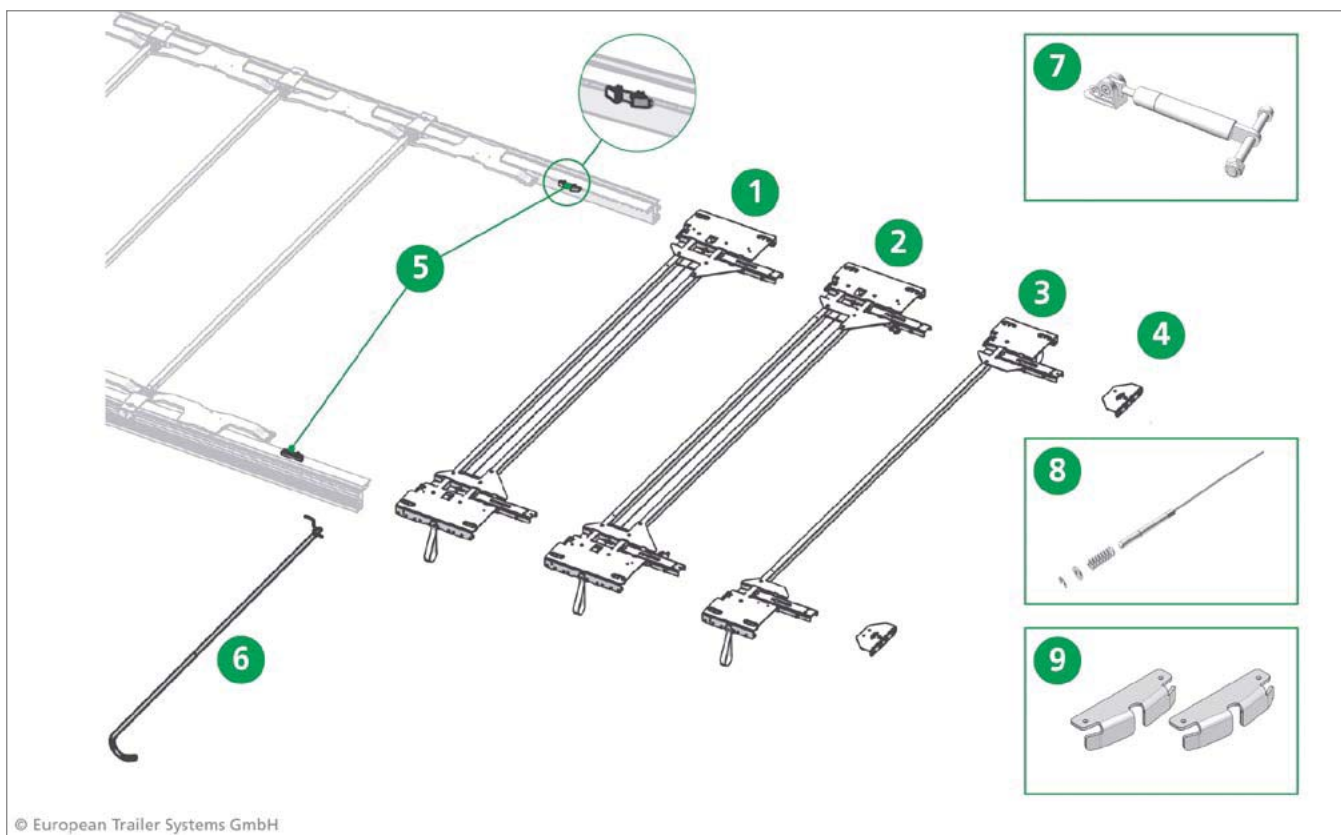


Cecha szczególna
partments

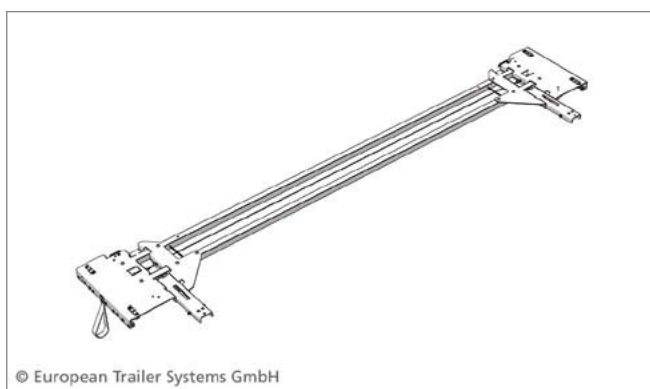
Widok ogólny · **Widok**



Części zamienne - tył · Spare parts rear



© European Trailer Systems GmbH



© European Trailer Systems GmbH

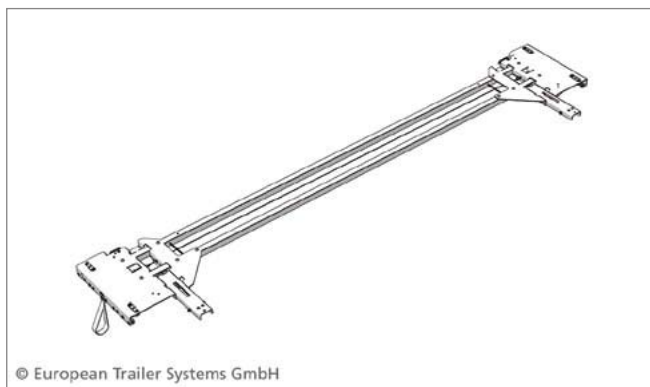
Poz. 1

Nr kat.: 660699890

Edscha TS: 40 69 009 890

Wózek dachowy końcowy CurtainSider Standard 2550
(1 x 700 N z każdej strony); 21,07 kg

End carriage CurtainSider Standard 2550 (1 x 700 N per side);
21,07 kg



© European Trailer Systems GmbH

Poz. 1*

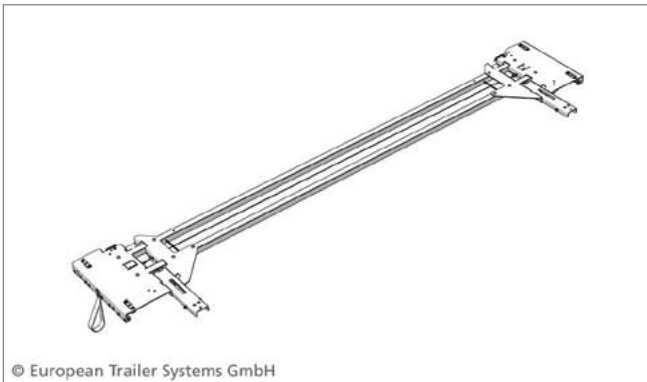
Nr kat.: 660911380

Edscha TS: 40 69 011 380

Wózek końcowy CurtainSider Standard 2550 (1 x 1000 N
z każdej strony); 21,23 kg

End carriage CurtainSider Standard 2550 (1 x 1000 N per side);
21,23 kg

Części zamienne - tył · Spare parts rear



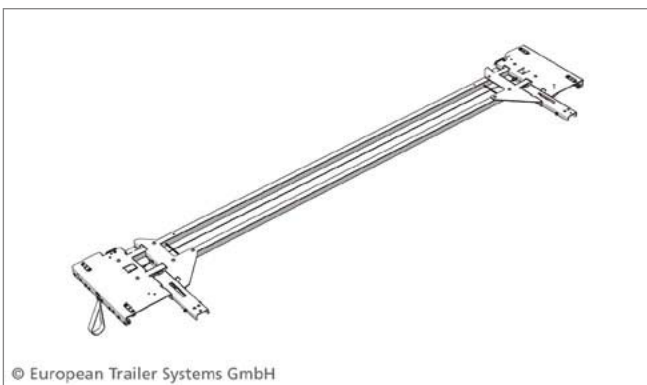
Poz. 1*

Nr kat.: 660910310

Edscha TS: 40 69 010 310

Wózek dachowy końcowy CurtainSider 2570 (1 x 700 N z każdej strony); 21,17 kg

End carriage CurtainSider 2570 (1 x 700 N per side); 21,17 kg



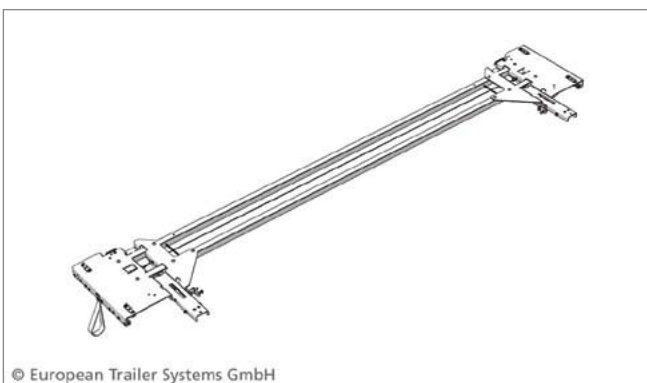
Poz. 1*

Nr kat.: 660911750

Edscha TS: 40 69 011 750

Wózek dachowy końcowy CS 2570 (1 x 1000 N z każdej strony); 21,30 kg

End carriage CS 2570 (1 x 1000 N per side); 21,30 kg



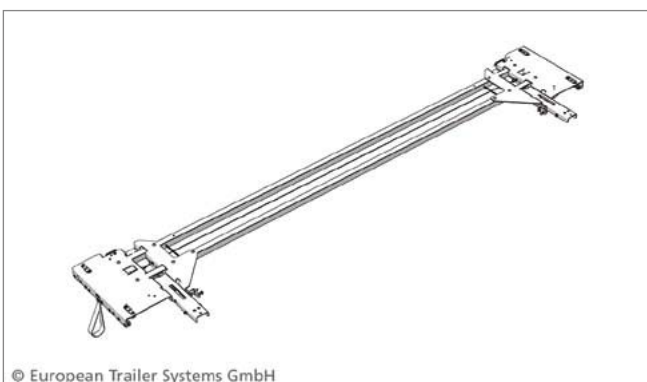
Poz. 2

Nr kat.: 660910160

Edscha TS: 40 69 010 160

Wózek dachowy końcowy CurtainSider 2550 (1 x 700 N z każdej strony) z blokadą; 21,60 kg

End carriage CurtainSider Standard 2550 (1 x 700 N per side) with locking assembly; 21,60 kg



Poz. 2*

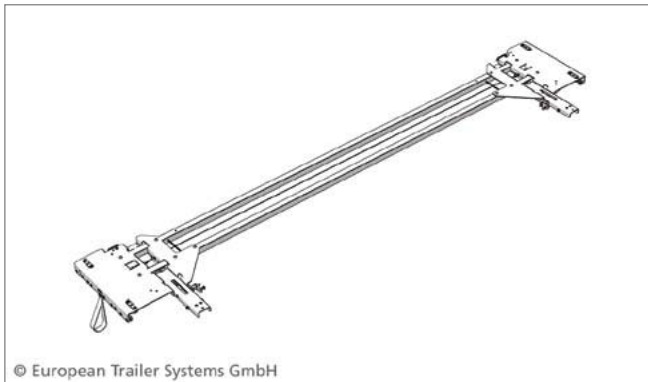
Nr kat.: 660911740

Edscha TS: 40 69 011 740

Wózek dachowy końcowy CS Standard 2550 (1 x 1000 N z każdej strony) z blokadą do zakończeń > 30 kg; 21,71 kg

End carriage CS Standard 2550 (1 x 1000 N per side) with locking assembly for endings > 30 kg; 21,71 kg

Części zamienne - tył · Spare parts rear



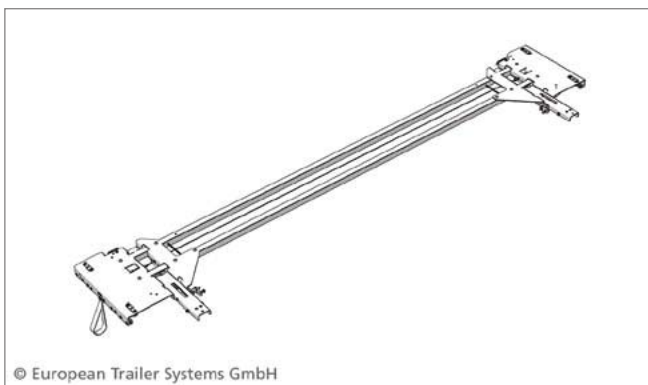
Poz. 2*

Nr kat.: 660910320

Edscha TS: 40 69 010 320

Wózek dachowy końcowy VP Standard 2570 (1 x 700 N z każdej strony) z blokadą; 21,65 kg

End carriage CurtainSider 2570 (1 x 700 N per side) with locking assembly; 21,65 kg



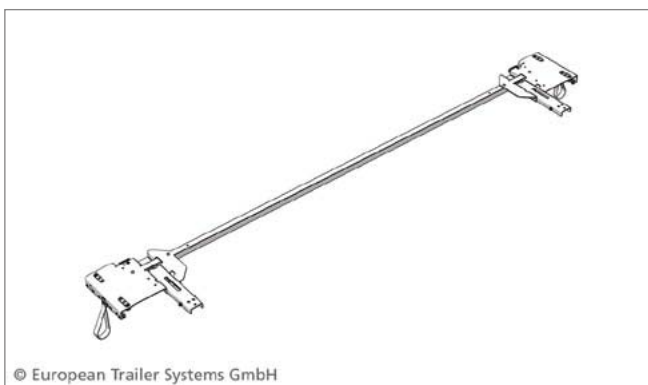
Poz. 2*

Nr kat.: 660911760

Edscha TS: 40 69 011 760

Wózek dachowy końcowy CS 2570 (1 x 1000 N z każdej strony) z blokadą do zakończeń > 30 kg; 21,78 kg

End carriage CS 2570 (1 x 1000 N per side) with locking assembly for endings > 30 kg; 21,78 kg



Poz. 3

Nr kat.: 660910670

Edscha TS: 40 69 010 670

Wózek dachowy końcowy Small 2550; 12,92 kg

End carriage Small 2550; 12,92 kg



Poz. 4

Nr kat.: 660912190

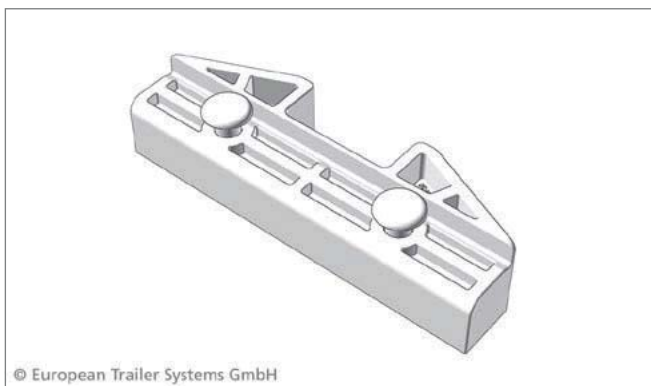
Edscha TS: 40 69 012 190

Płyta adapteru, ze śrubami, do pozycjonowania stalowego ramienia; 0,82 kg

Adapter plate incl. screws metal positioning arm; 0,82 kg

Abbildung ähnlich · Picture similar

Części zamienne - tył · Spare parts rear



Poz. 5

Nr kat.: 660690980

Edscha TS: 40 69 000 980

Blokada wewnętrzna; 0,04 kg

Inner locking; 0,04 kg



Poz. 6

Nr kat.: 660025180

Edscha TS: 40 38 062 430

Cięgło; 4,00 kg

Tie rod; 4,00 kg



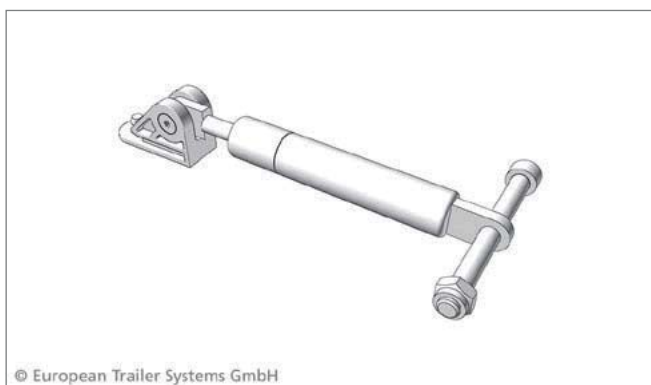
Ohne Pos.

Nr kat.: 660830190

Edscha TS: 40 00 083 019

Zaczepek do cięgła, Ø 6 x 40 mm, ze stali ocynkowanej; 0,024 kg

*Tube linchpin, Ø 6 x 40 mm, zinc plated steel, for tie rod;
0.024 kg*



Poz 7

Nr kat.: 660696380

Edscha TS: 40 69 006 380

Zestaw naprawczy sprężyny gazowej HD; 0,50 kg

Rep.-KIT Liftingarm incl. gasspring-SL3; 0,50 kg

Części zamienne - tył · Spare parts rear



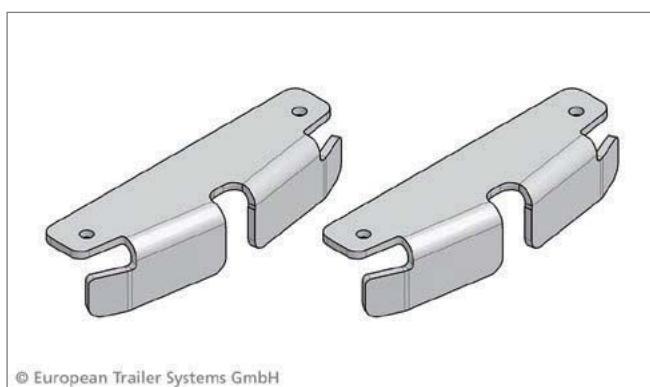
Poz. 8

Nr kat.: 660698980

Edscha TS: 40 69 008 980

Blokada, kpl. 2570; 0,26 kg

locking set 2570; 0,26 kg



Poz. 9

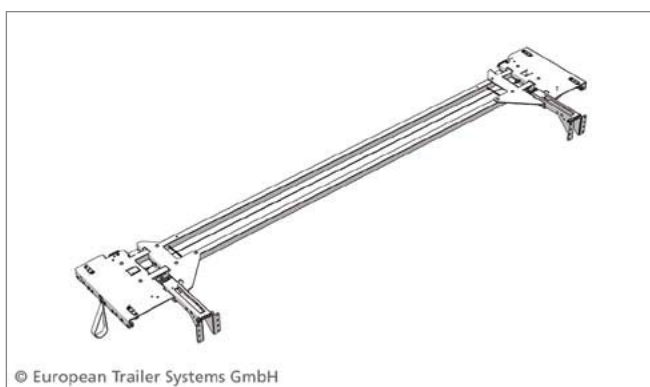
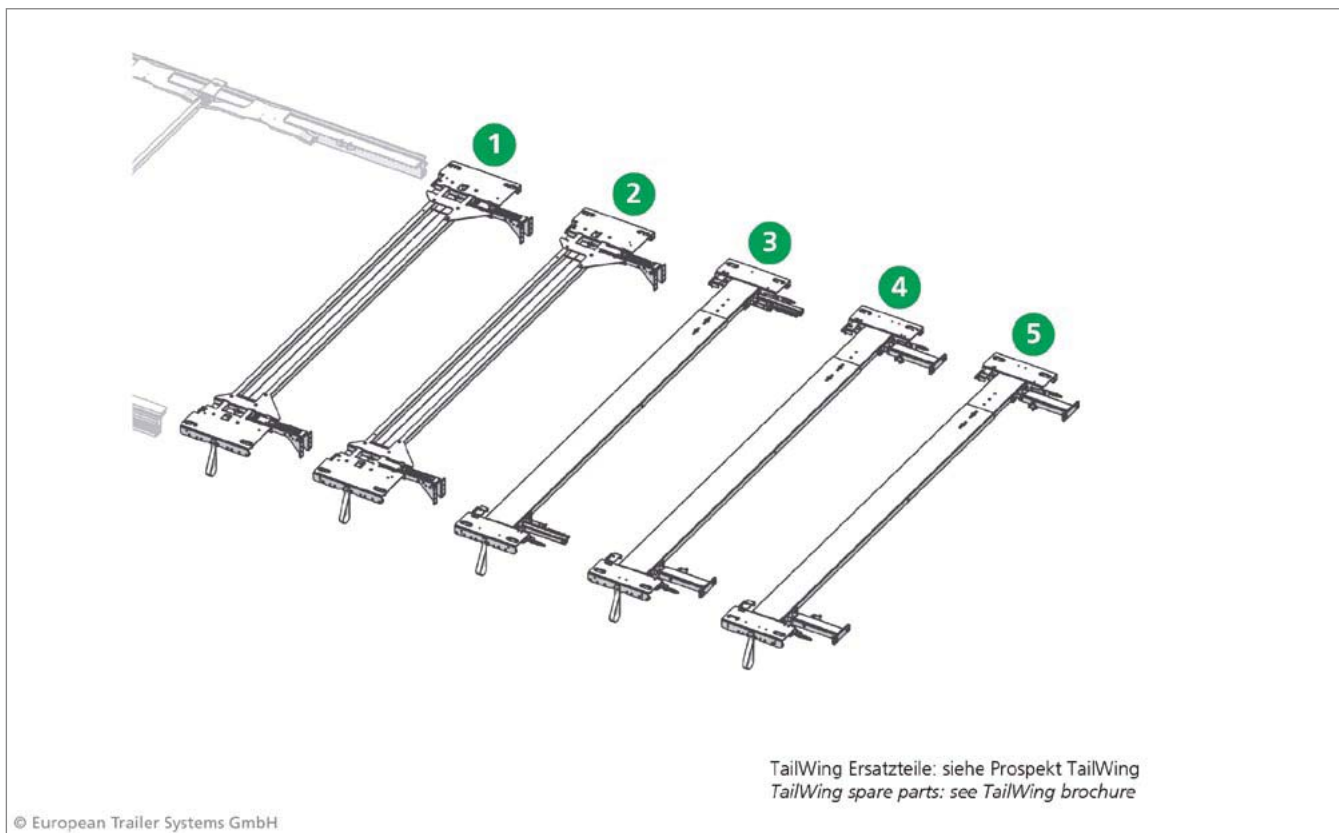
Nr kat.: 660699290

Edscha TS: 40 69 009 290

Zestaw blokad rampy tylnego portalu dachu CS-H, ze stali; 0,26 kg

Locking device kit CS-H steel; 0,26 kg

Części zamienne - tył · Spare parts rear



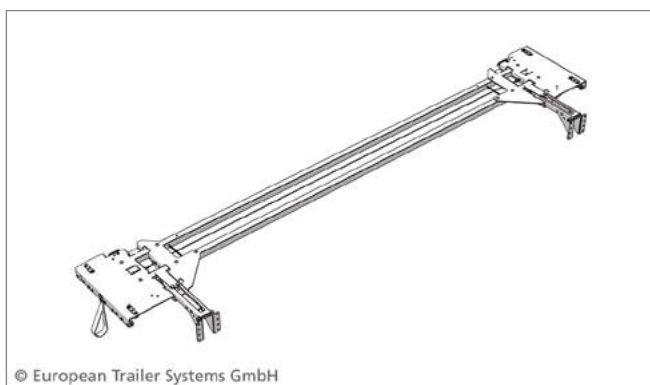
Poz. 1

Nr kat.: 660692020

Edscha TS: 40 69 002 020

Wózek dachowy końcowy do TailWing 400-900; 21,26 kg

End carriage for TailWing 400-900; 21,26 kg



Poz. 2

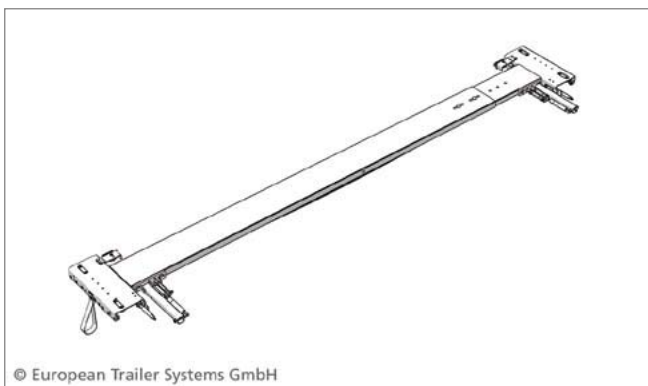
Nr kat.: 660691800

Edscha TS: 40 69 001 800

Wózek końcowy do TailWing 901-1200; 22,75 kg

End carriage for TailWing 901-1200; 22,75 kg

Części zamienne - tył · Spare parts rear



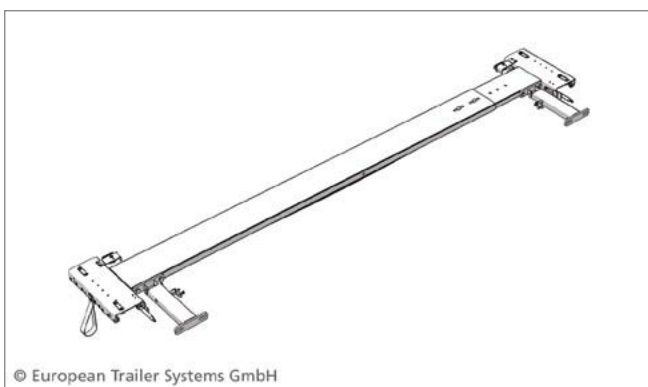
Poz. 3

Nr kat.: 660911920

Edscha TS: 40 69 011 920

Wózek dachowy końcowy CS do usztywnienia portalu tylnego do belki portalowej (1 x 700 N z każdej strony) (zakres ustawień: 2435 - 2770 mm); 23,63 kg

End carriage CS for rear portal reinforcement for gantry beam (1 x 700 N per side) (Adjustment range 2435 - 2770 mm); 23,63 kg



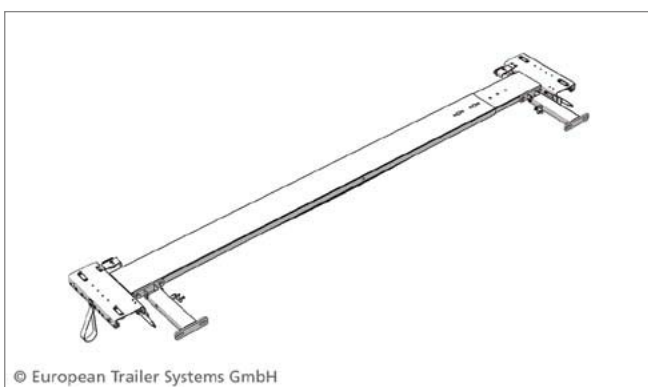
Poz. 4

Nr kat.: 660911930

Edscha TS: 40 69 011 930

Wózek dachowy końcowy CS do usztywnienia portalu tylnego (1 x 700 N z każdej strony) (zakres ustawień: 2435 - 2770 mm); 25,74 kg

End carriage CS for rear portal reinforcement (1 x 700 N per side) (Adjustment range 2435 - 2770 mm); 25,74 kg



Poz. 5

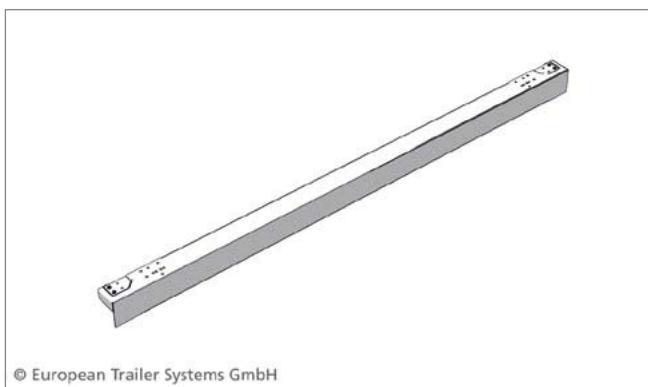
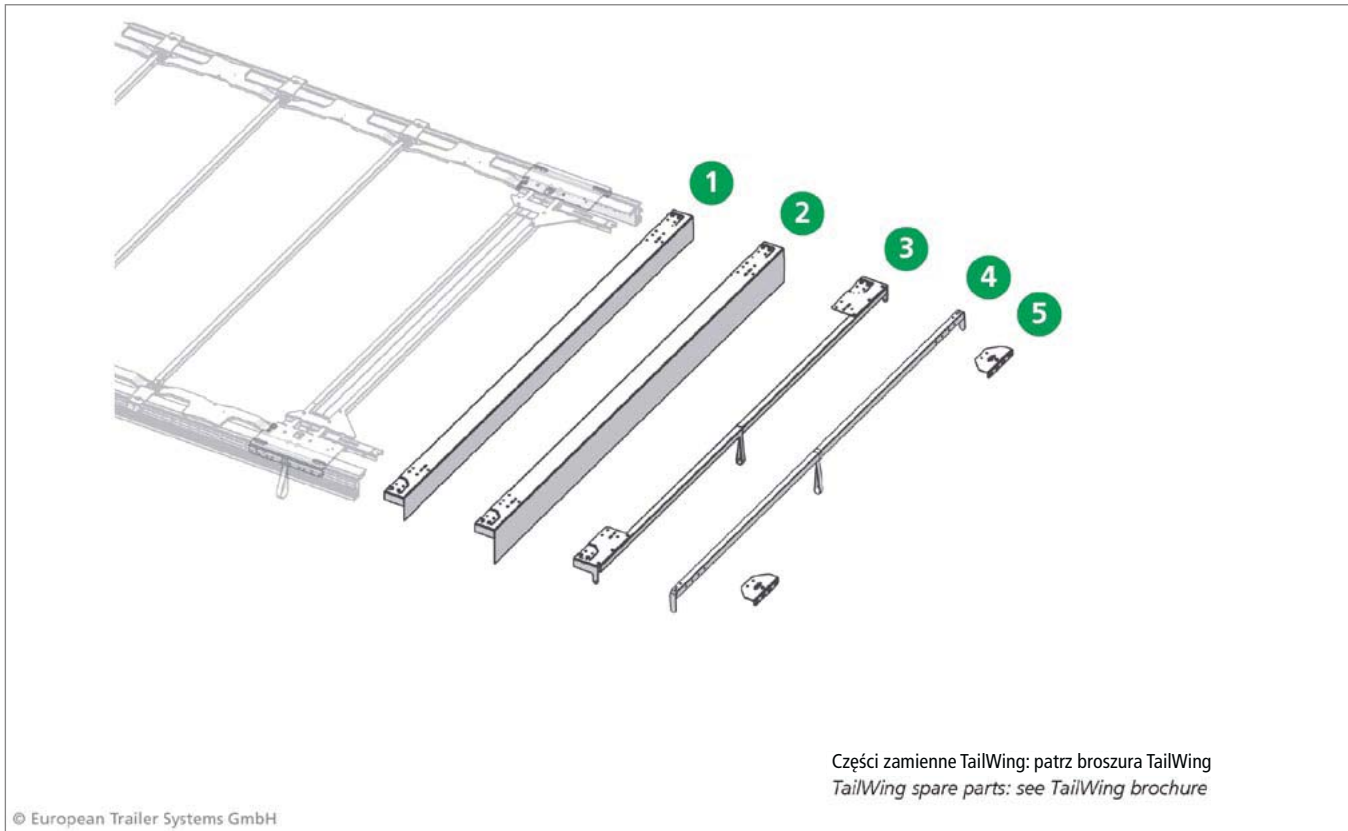
Nr kat.: 660911940

Edscha TS: 40 69 011 940

Wózek dachowy końcowy CS do usztywnienia portalu tylnego (2 x 500 N z każdej strony) (zakres ustawień: 2435 - 2770 mm); 24,14 kg

End carriage CS for rear portal reinforcement (2 x 500 N per side) (Adjustment range 2435 - 2770 mm); 24,14 kg

Części zamienne - tył · Spare parts rear



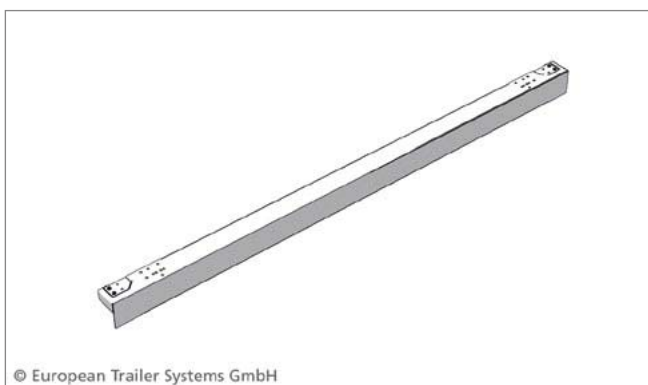
Poz. 1

Nr kat.: 660690690

Edscha TS: 40 69 000 690

Belka portalowa 2550 mm x 130 mm; 15,64 kg

Gantry beam 2550 mm x 130 mm; 15,64 kg



Poz. 1*

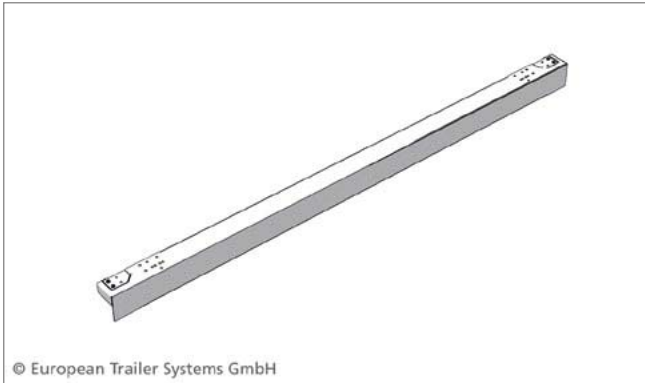
Nr kat.: 660693340

Edscha TS: 40 69 003 340

Belka portalowa - wersja Standard 2570 mm x 130 mm; 15,70 kg

Gantry beam Standard 2750 mm x 130 mm; 15,70 kg

Części zamienne - tył · Spare parts rear



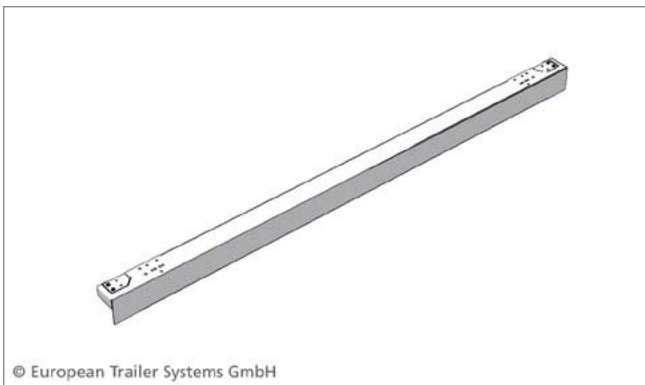
Poz. 1*

Na zamówienie · on request

Edscha TS: 40 69 010 430

Belka portalowa 2550 mm x 130 mm - tylko w połączeniu z wózkiem końcowym do usztywnienia portalu tylnego; 16,18 kg

Gantry beam 2550 mm x 130 mm just in combination with end carriage for rear portal reinforcement; 16,18 kg



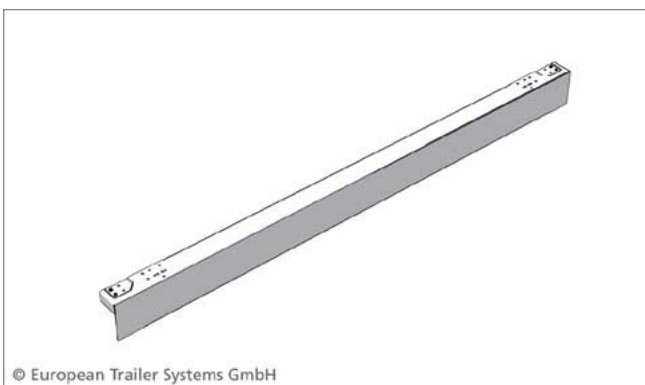
Poz. 1*

Na zamówienie · on request

Edscha TS: 40 69 010 460

Belka portalowa 2570 mm x 130 mm - tylko w połączeniu z wózkiem końcowym do usztywnienia portalu tylnego; 4,16 kg

Gantry beam 2570 mm x 130 mm just in combination with end carriage for rear portal reinforcement; 4,16 kg



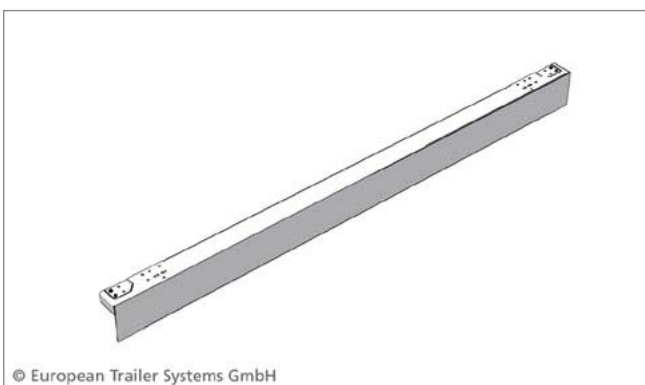
Poz. 2

Nr kat.: 660691370

Edscha TS: 40 69 001 370

Belka portalowa 2550 mm x 190 mm; 18,60 kg

Gantry beam 2550 mm x 190 mm; 18,60 kg



Poz. 2*

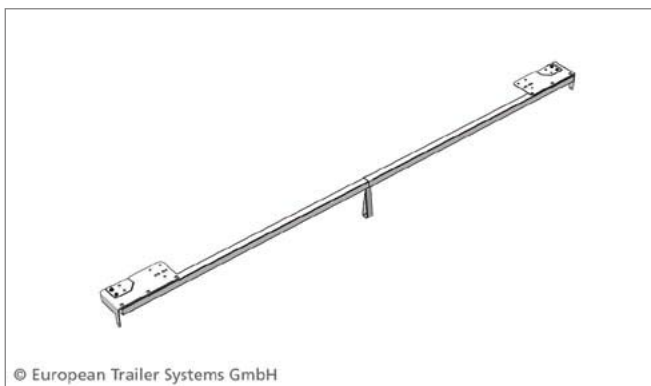
Nr kat.: 660693400

Edscha TS: 40 69 003 400

Belka portalowa Volumen 2570 mm x 190 mm; 18,73 kg

Gantry beam Volumen 2750 mm x 190 mm; 18,73 kg

Części zamienne - tył · Spare parts rear



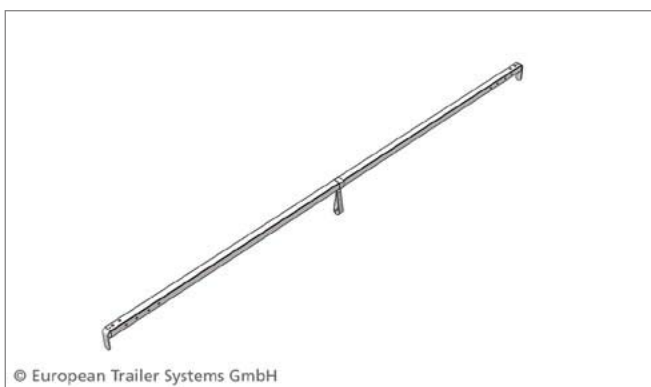
Poz. 3

Nr kat.: 660693700

Edscha TS: 40 69 003 700

Końcowa poprzeczka dachowa CurtainSider 2550 mm; 7,03 kg

End bow CurtainSider 2550 mm; 7,03 kg



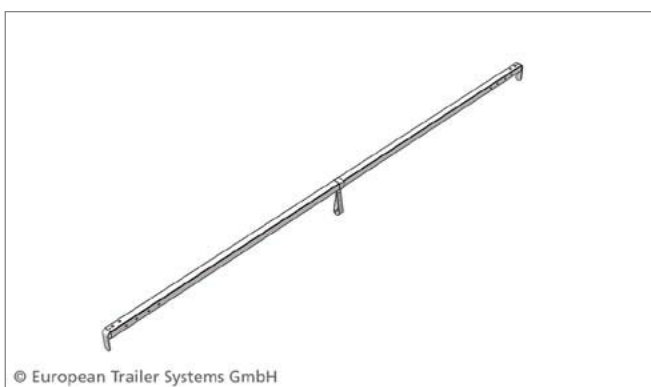
Poz. 4

Nr kat.: 660035360

Edscha TS: 40 38 035 360

Końcowa poprzeczka dachowa 2550 - tylko w połączeniu z wózkiem końcowym do usztywnienia portalu tylnego; 5,45 kg

End bow 2550 just in combination with end carriage for rear portal reinforcement; 5,45 kg



Poz. 4*

Na zamówienie · on request

Edscha TS: 40 38 097 380

Końcowa poprzeczka dachowa 2570 - tylko w połączeniu z wózkiem końcowym do usztywnienia portalu tylnego; 5,97 kg

End bow 2570 only in combination with end carriage for rear portal reinforcement; 5,97 kg



Poz. 5

Nr kat.: 660912190

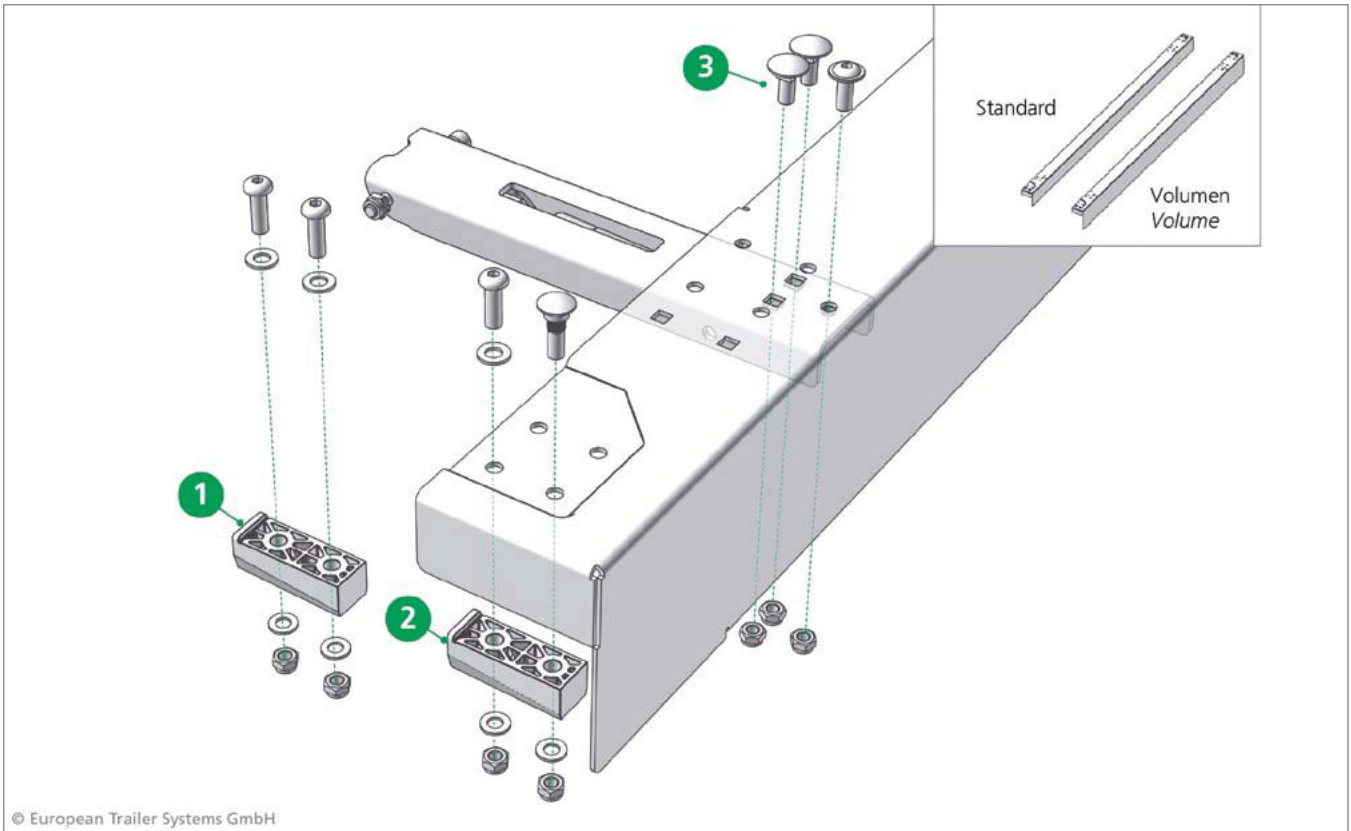
Edscha TS: 40 69 012 190

Płyta adapteru, ze śrubami, do pozycjonowania stalowego ramienia; 0,82 kg

Adapter plate incl. screws metal positioning arm; 0,82 kg

Obraz podobny · Picture similar

Części zamienne do belki portalowej Std. / Vol. · Spare parts **part r? ?ea? St?? ? ?????**



Poz. 1

Nr kat.: 660693200

Edscha TS: 40 69 003 200

Zestaw prowadnic do belki portalowej, kpl. (2 sztuki) z tworzywa sztucznego (wykonanie standardowe / wielkość / TailWing); 0,15 kg

Guide tupe set gantry beam compl. (2 pieces) plastic (Standard / Volume / TailWing); 0,15 kg



Poz. 2

Nr kat.: 660693210

Edscha TS: 40 69 003 210

Zestaw prowadnic do belki portalowej, kpl. XL (2 szt.), z tworzywa sztucznego (wersja: Standard / Volumen / TailWing); 0,16 kg

Guide tupe set gantry beam compl. XL (2 pieces) plastic (Standard / Volume / TailWing); 0,16 kg

Części zamienne do belki portalowej Std. / Vol. · Spare parts **2a2tr2 2ea2 St?? ? ????**



Poz. 3

Nr kat.: 660913600

Edscha TS: 40 69 013 600

Komplet śrub do końcowej poprzeczki dachowej / belki portalowej; 0,13 kg

Screwset end bow / gantry beam; 0,13 kg



Poz. 3*

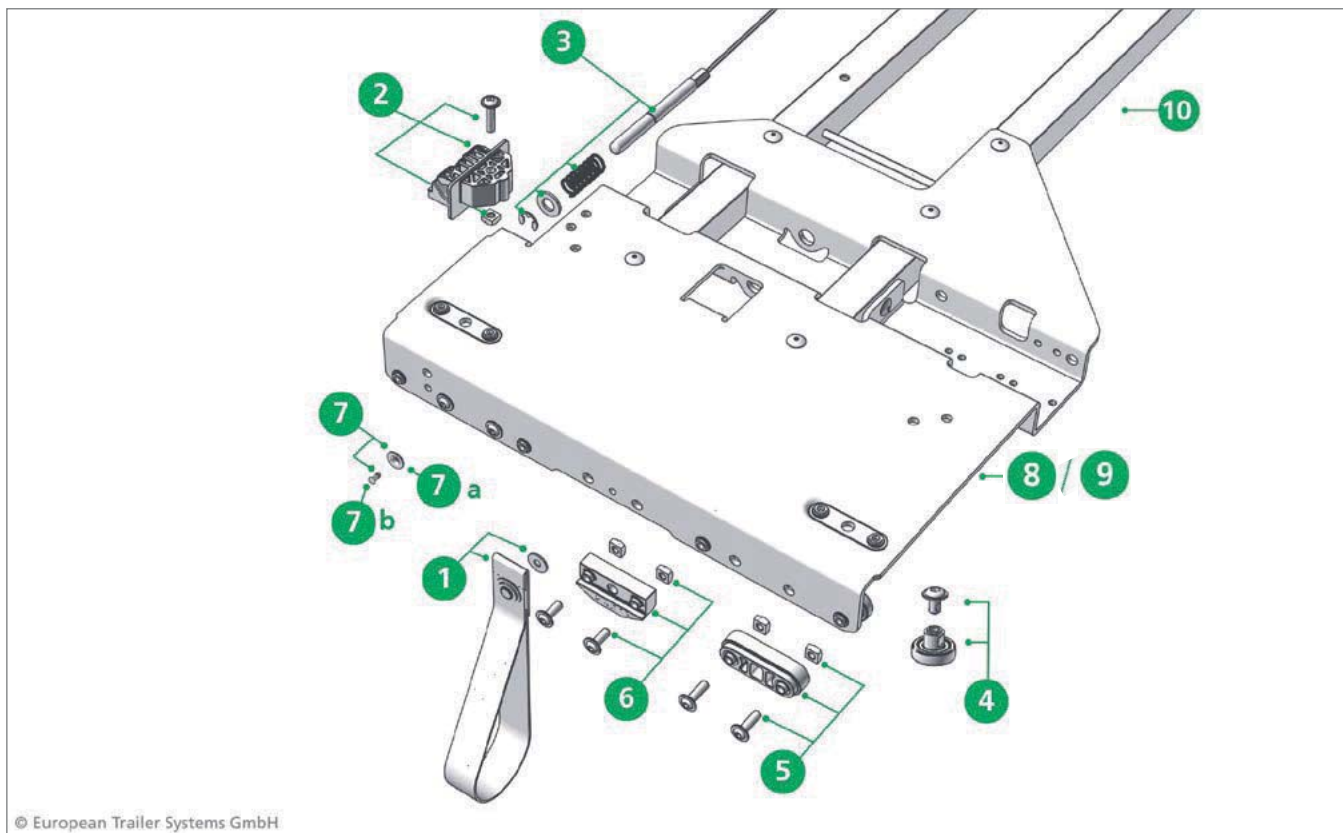
Nr kat.: 660072740

Edscha TS: 40 38 072 740

Komplet śrub do końcowej poprzeczki dachowej / belki portalowej (do ramienia nastawczego z tworzywa sztucznego); 0,07 kg

Screwset end bow / gantry beam for plastic lifting arm; 0,07 kg

Części zamienne do wózka końcowego · *Spare parts front end carriage*



© European Trailer Systems GmbH



© European Trailer Systems GmbH

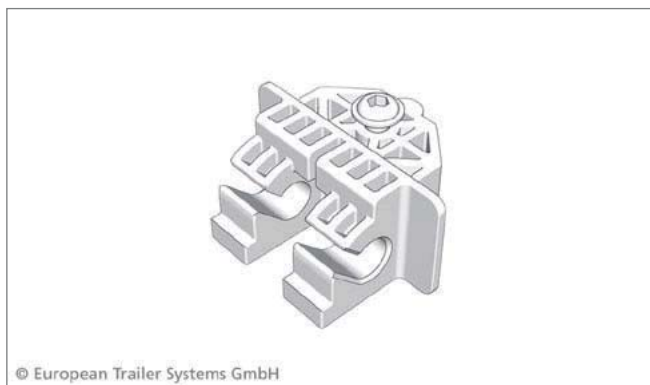
Poz. 1

Nr kat.: 660033041

Edscha TS: 40 38 033 041

Pas ściągający, kpl.; 0,02 kg

Pull strip cpl.; 0,02 kg



© European Trailer Systems GmbH

Poz. 2

Nr kat.: 660690950

Edscha TS: 40 69 000 950

Uchwyt przegubu dachowego do wózka końcowego; 0,05 kg

Articulationset fixing end carriage; 0,05 kg

Części zamienne do wózka końcowego · Spare parts front end carriage



Poz. 3

Nr kat.: 660693180

Edscha TS: 40 69 003 180

Blokada, kpl. AB 2550; 0,29 kg

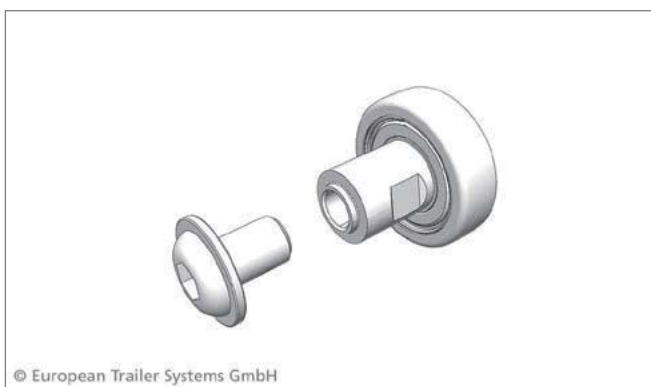
Locking set AB 2550; 0,29 kg

Nr kat.: 660698980

Edscha TS: 40 69 008 980

Blokada, kpl. AB 2570; 0,3 kg

Locking set AB 2570; 0.3 kg



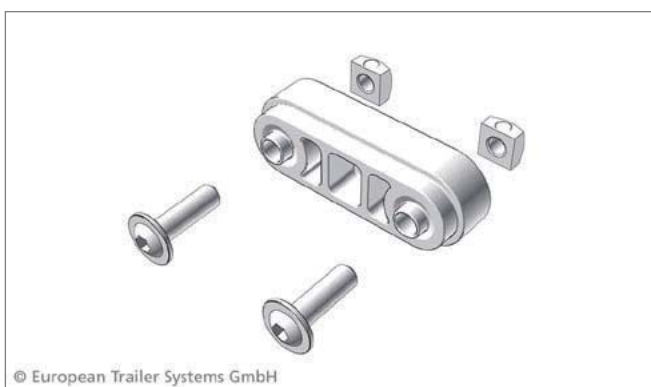
Poz. 4

Nr kat.: 660072780

Edscha TS: 40 38 072 780

Zestaw naprawczy rolek, z gwintem wewnętrznym M6; 0,03 kg

Repair kit roller with inside thread M6; 0,03 kg



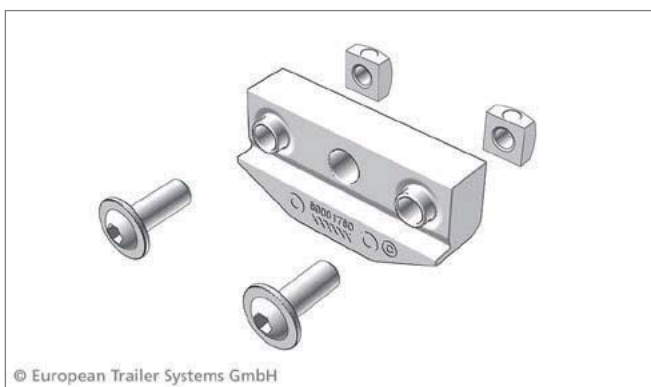
Poz. 5

Nr kat.: 660690730

Edscha TS: 40 69 000 730

Łącznik ślizgowy, kpl., z tworzywa sztucznego; 0,02 kg

Sliding piece set plastic; 0,02 kg



Poz. 6

Bestell-Nr.: 660691780

Edscha TS: 40 69 001 780

Klin, kpl. CS-H; 0,02 kg

Chock kit CS-H; 0,02 kg

Części zamienne do wózka końcowego · Spare parts front end carriage



Poz. 7

Nr kat.: 660694860

Edscha TS: 41 69 004 860

Nity do tarczy mocującej, kpl. (50 szt.); 0,52 kg

Rivet fixing disc kit (50 pcs.); 0,52 kg



Poz. 7a

Nr kat.: 660633950

Edscha TS: 41 00 063 395

Tarcza mocująca (100 szt.); 0,70 kg

Fixing disc (100 pcs.); 0,70 kg



Poz. 7b

Nr kat.: 660305430

Edscha TS: 41 01 005 194

Nity (1500 szt.); 6,00 kg

Rivet (1500 pcs.); 6,00 kg



Poz. 7c

Nr kat.: 660694860

Edscha TS: 40 69 004 460

Wózek dachowy końcowy VG lewy (tylny); 5,1 kg

End top hand beam 5.1 kg

Części zamienne do wózka końcowego · *Spare parts front end carriage*



6669

Nr kat.: 66069660

Edscha TS: 40 69 00 470

Wózek dachowy końcowy VG prawy (tylny); 5,1 kg

End t~~l~~ght hand ~~l~~ea~~l~~ 5.1 kg



6680

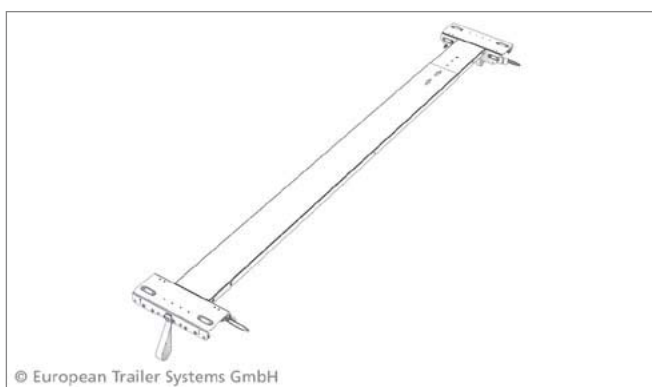
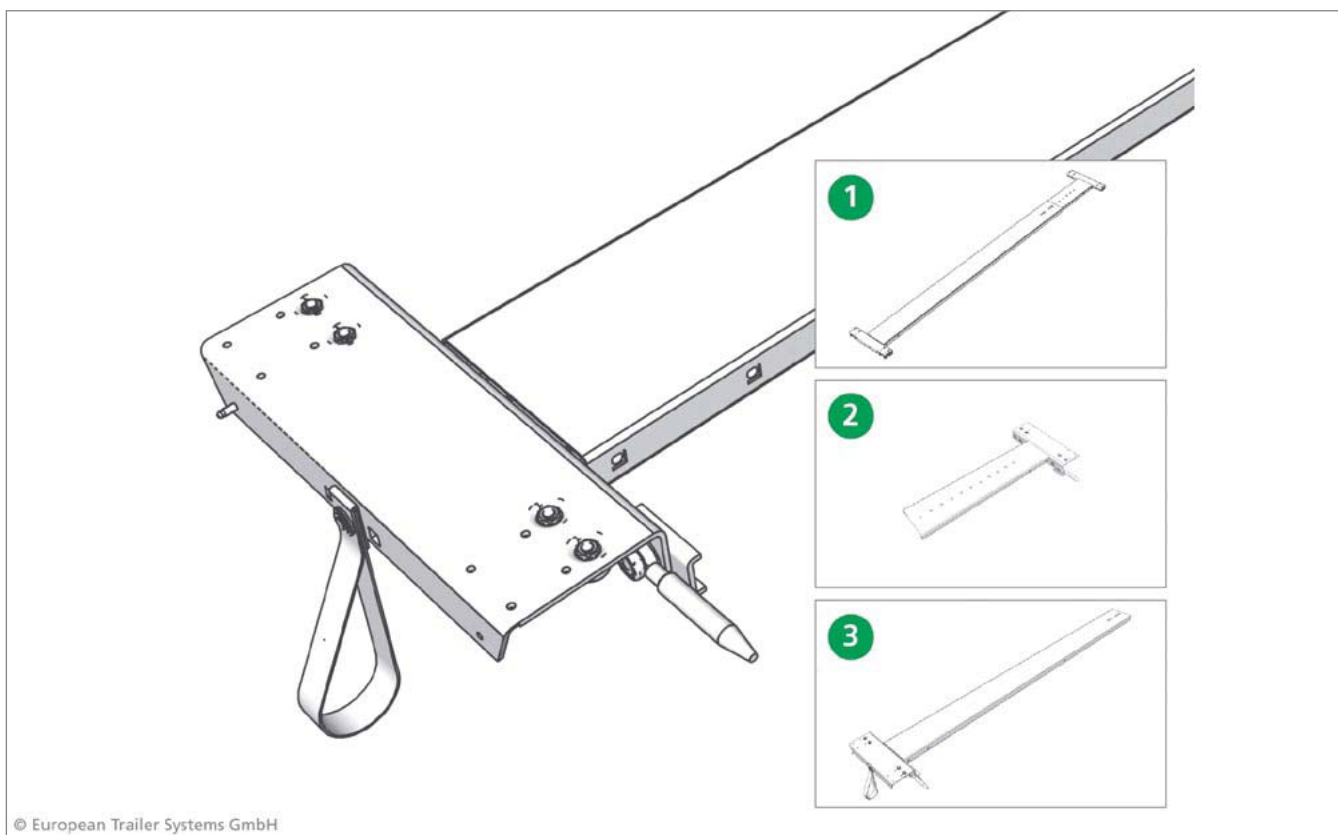
Nr kat.: 660690880

Edscha TS: 40 69 000 880

Poprzeczka do wózka końcowego; 3,5 kg

S~~l~~a~~l~~end t~~l~~ght ~~l~~ea~~l~~ 3.5 kg

Części zamienne do wózka końcowego · *Spare parts front end carriage*



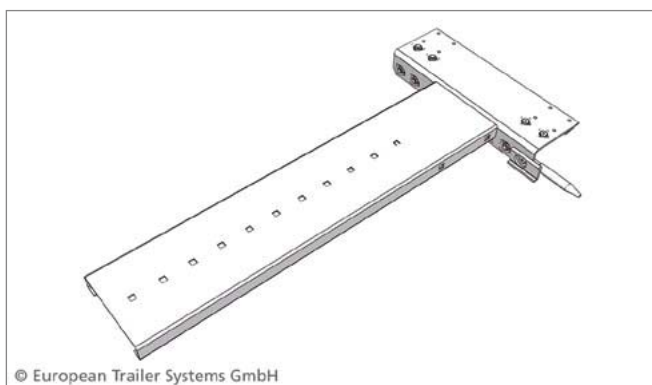
Poz. 1

Nr kat.: 660912010

Edscha TS: 40 69 012 010

Wózek dachowy końcowy CS do usztywnienia portalu tylnego (zakres ustawienia: 2435 - 2770 mm); 21,17 kg

End carriage CS for rear portal reinforcement (Adjustment range 2435 - 2770 mm); 21,17 kg



Poz. 2

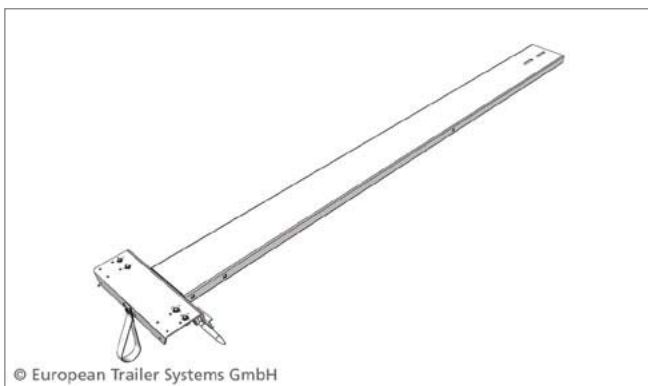
Na zamówienie · on request

Edscha TS: 40 69 008 070

Wózek dachowy końcowy CS do usztywnienia portalu tylnego, prawy; 6,56 kg

End carriage CS for rear portal reinforcement right; 6,56 kg

Części zamienne do wózka końcowego · Spare parts front end carriage



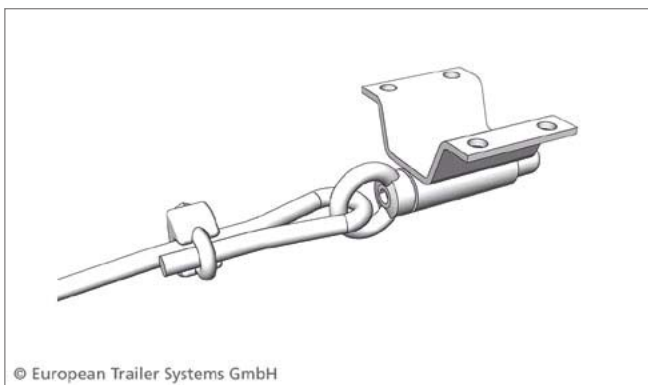
Poz. 3

Na zamówienie · on request

Edscha TS: 40 69 008 050

Wózek dachowy końcowy CS do usztywnienia portalu tylnego, lewy; 12,85 kg

End carriage CS for rear portal reinforcement left; 12,85 kg



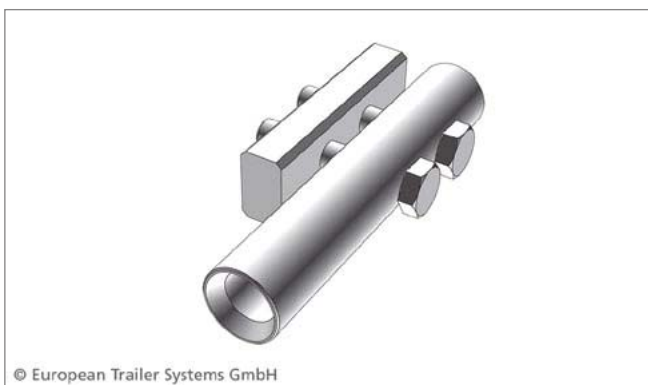
Poz. 3*

Nr kat.: 660032720

Edscha TS: 40 38 032 720

Blokada wózka końcowego CurtainSider do usztywnienia portalu tylnego; 0,45 kg

Locking for end carriage CurtainSider for rear portal reinforcement; 0,45 kg



Poz. 3*

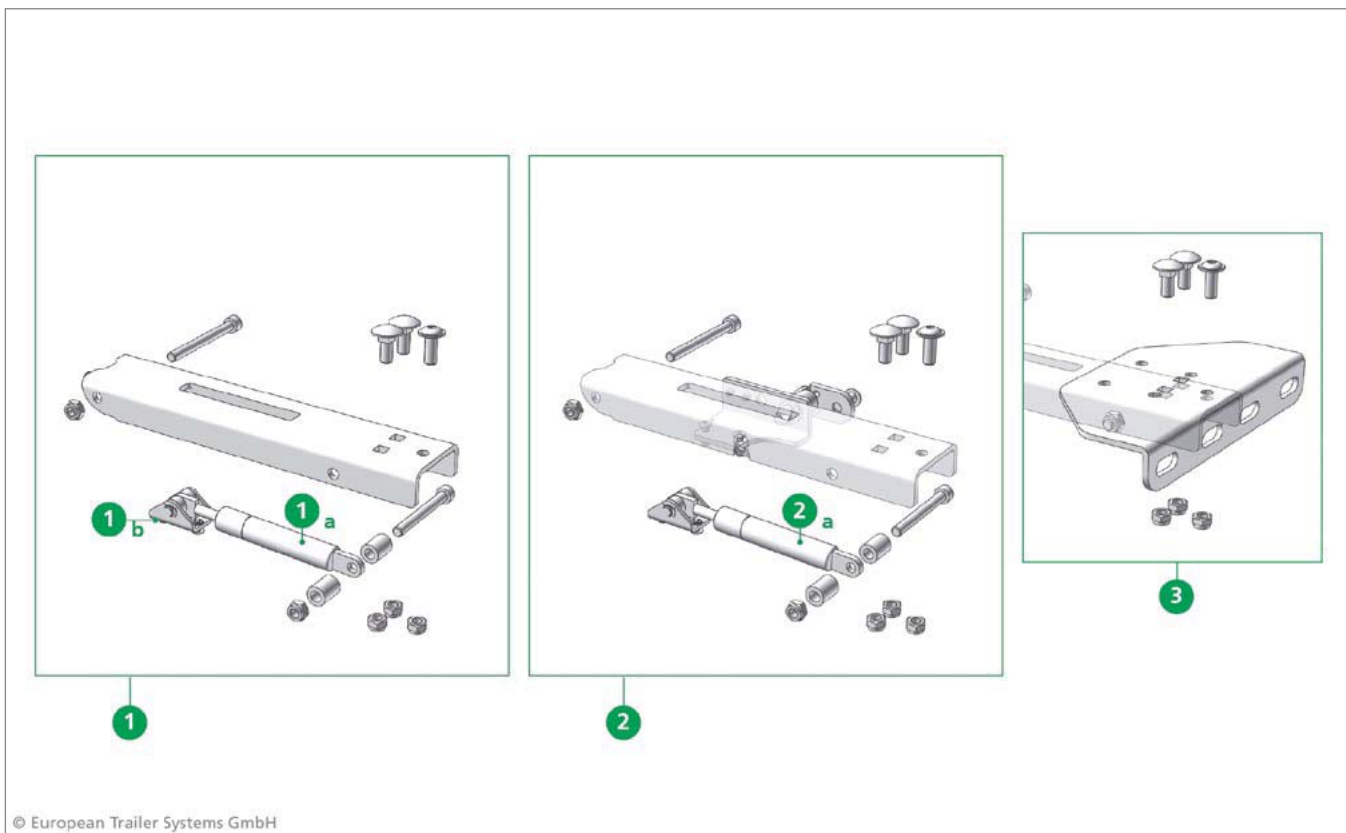
Nr kat.: 660912220

Edscha TS: 40 69 012 220

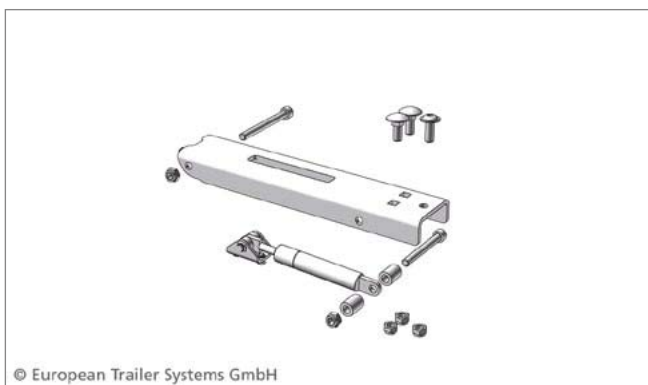
Prowadnica wózka dachowego końcowego do usztywnienia portalu tylnego (kpl.); 0,74 kg

Guidance for end carriage for rear portal reinforcement (kit); 0,74 kg

Części zamienne do automatycznych mechanizmów nastawczych dachowych wózków końcowych (różnych wersji) · Spare parts end carriage variants adjustable mechanism



© European Trailer Systems GmbH



© European Trailer Systems GmbH

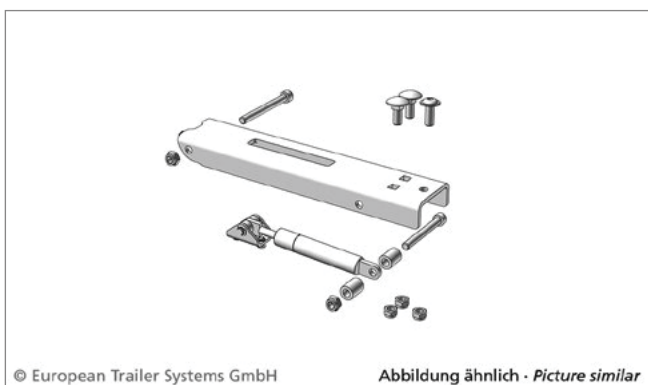
Poz. 1

Nr kat.: 660910760

Edscha TS: 40 69 010 760

Zestaw naprawczy automatyki nastawczej i sprężyny gazowej 700 N (2 szt.); 2,28 kg

Repairkit automatic adjustment mechanism with gasspring 700 N (2 pcs.); 2,28 kg



© European Trailer Systems GmbH

Abbildung ähnlich · Picture similar

Poz. 1*

Nr kat.: 660911490

Edscha TS: 40 69 011 490

Zestaw naprawczy automatyki nastawczej i sprężyny gazowej 1000 N (2 szt.); 2,50 kg

Repairkit automatic adjustment mechanism with gasspring 1000 N (2 pcs.); 2,50 kg

Części zamienne do automatycznych mechanizmów nastawczych dachowych wózków końcowych (różnych wersji) · Spare parts end carriage variants adjustment mechanism



Poz. 1a

Nr kat.: 660750990

Edscha TS: 40 00 075 099

Sprężyna gazowa 700 N; 0,14 kg

Gas spring 700 N; 0,14 kg



Poz. 1b

Nr kat.: 660699730

Edscha TS: 40 69 009 730

Uchwyt rolkowy; 0,03 kg

Bearing block; 0,03 kg



Poz. 2

Nr kat.: 660911560

Edscha TS: 40 69 011 560

Blokada automatycznego mechanizmu nastawczego ze sprężyną gazową 700 N (prawa i lewa); 2,72 kg

Automatic adjustment mechanism - locking with gasspring 700 N (right and left); 2,72 kg



Poz. 2*

Nr kat.: 660911900

Edscha TS: 40 69 011 900

Blokada automatycznego mechanizmu nastawczego ze sprężyną gazową 1000 N (prawa i lewa); 2,30 kg

Automatic adjustment mechanism - locking left with gasspring 1000 N (right and left); 2,30 kg

Części zamienne do automatycznych mechanizmów nastawczych dachowych wózków końcowych (różnych wersji) · Spare parts end carriage variants adjustable mechanism



Poz. 2a

Nr kat.: 660692740

Edscha TS: 40 69 002 740

Sprężyna gazowa 1000 N do zakończeń > 30 kg; 0,20 kg

Gas spring 1000 N for endings > 30 kg; 0,20 kg



Poz. 3

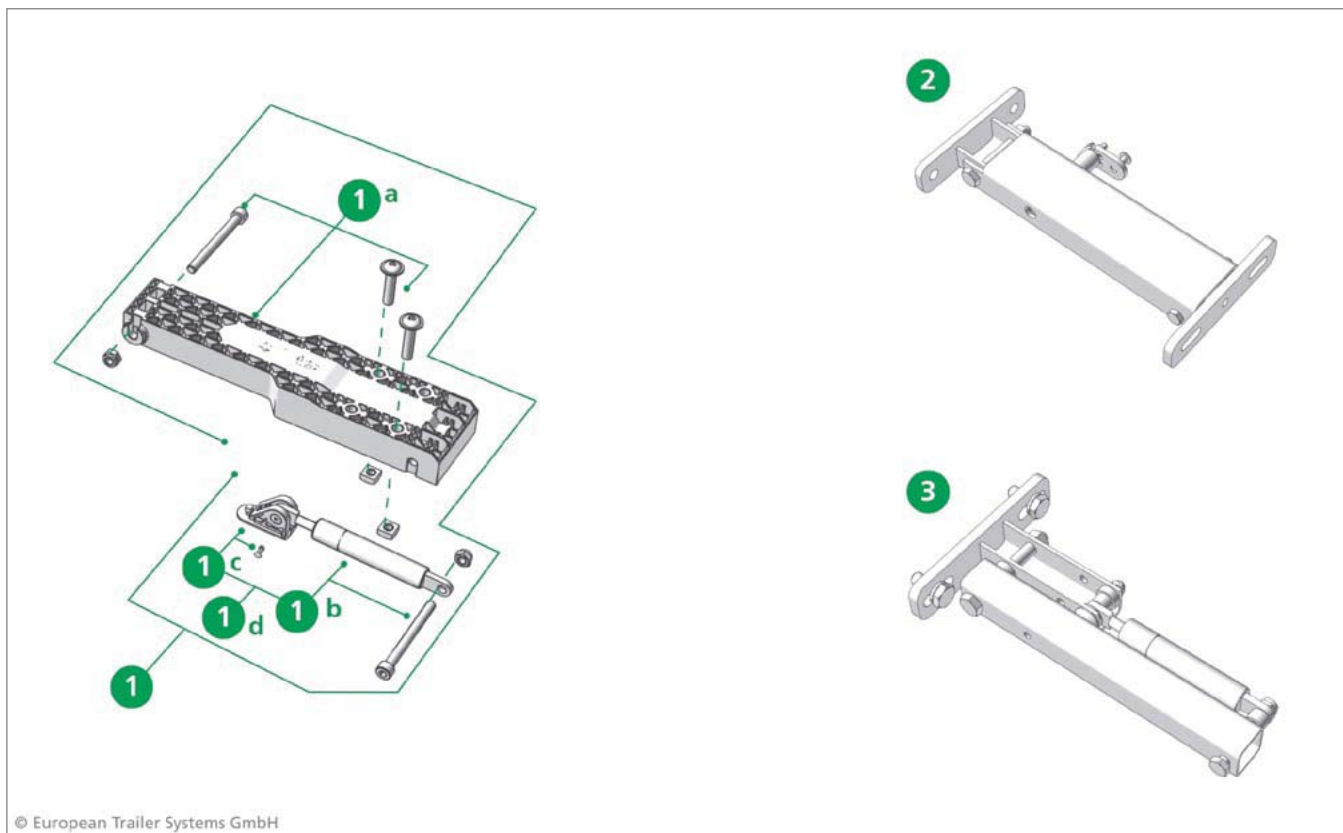
Nr kat.: 660912190

Edscha TS: 40 69 012 190

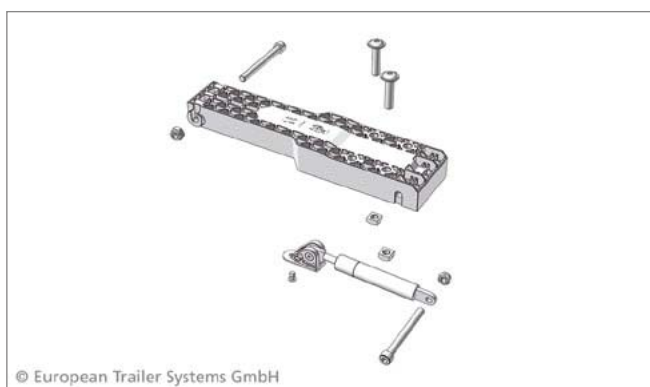
Płyta adapteru, ze śrubami, do pozycjonowania stalowego ramienia; 0,82 kg

Adapter plate incl. screws metal positioning arm; 0,82 kg

Części zamienne do automatycznych mechanizmów nastawczych dachowych wózków końcowych (różnych wersji) · Spare parts end carriage variants adjustment mechanism



© European Trailer Systems GmbH



© European Trailer Systems GmbH

Poz. 1

Nr kat.: 660090300

Edscha TS: 40 38 090 300

Zestaw naprawczy automatyki nastawczej z tworzywa sztucznego) i sprężyny gazowej; 0,90 kg

Repairkit lifting arm (plastic) with gasspring; 0,90 kg



© European Trailer Systems GmbH

Obraz podobny · Picture similar

Poz. 1a

Nr kat.: 660065050

Edscha TS: 40 38 065 050

Zestaw naprawczy automatyki nastawczej, z tworzywa sztucznego; 0,50 kg

Repair kit automatic adjustment mechanism plastic; 0,50 kg

Części zamienne do automatycznych mechanizmów nastawczych dachowych wózków końcowych (różnych wersji) · Spare parts end carriage variants adjustable mechanism



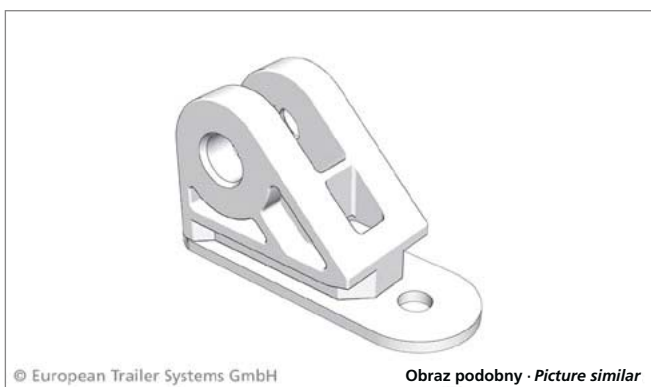
Poz. 1b

Nr kat.: 660750990

Edscha TS: 40 00 075 099

Sprężyna gazowa 700 N; 0,14 kg

Gas spring 700 N; 0,14 kg



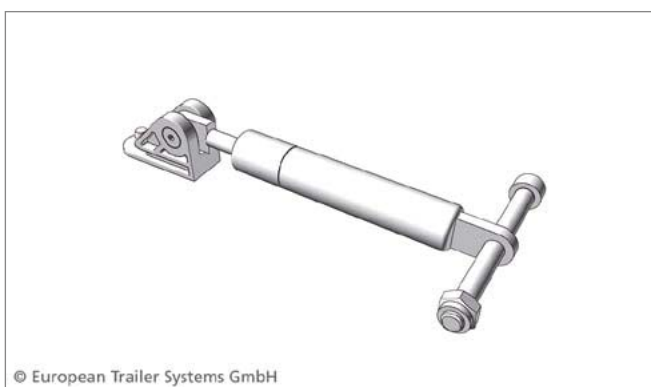
Poz. 1c

Nr kat.: 660081770

Edscha TS: 40 38 081 770

Zestaw naprawczy uchwytu sprężyny gazowej UL II / HD / VP-UL; 0,04 kg

Gas spring holder repair kit UL II / HD / VP-UL; 0,04 kg



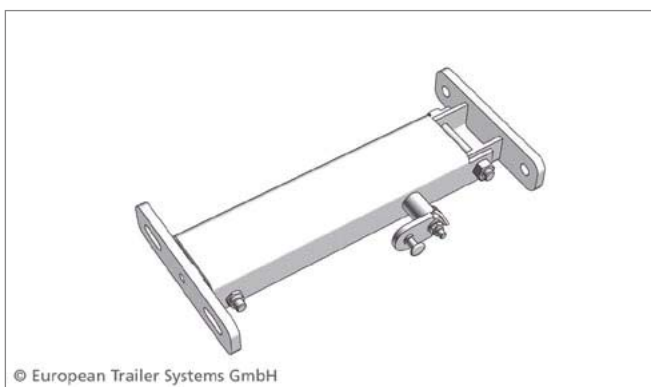
Poz. 1d

Nr kat.: 660065020

Edscha TS: 40 38 065 020

Zestaw naprawczy sprężyny gazowej 700 N do automatyki nastawczej (z tworzywa sztucznego); 0,23 kg

Repairkit Gas spring 700 N for automatic adjustment mechanism (plastic); 0,23 kg



Poz. 2

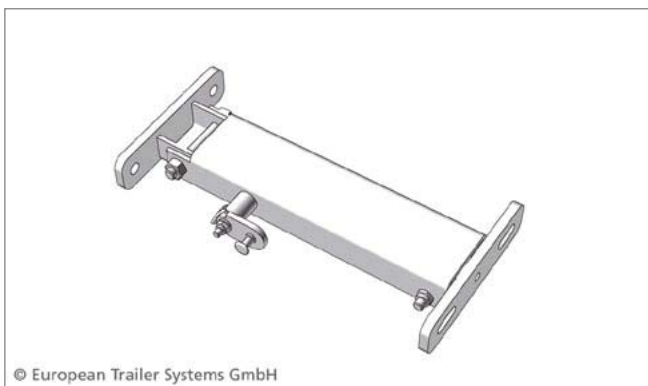
Nr kat.: 660027253

Edscha TS: 40 38 027 253

Automatyczny mechanizm nastawczy 1 x 700 N, lewy, z blokadą wózka końcowego do usztywnienia portalu tylnego; 2,37 kg

Automatic adjustment mechanism 1 x 700 N left with locking for End carriage for rear portal reinforcement; 2,37 kg

Części zamienne do automatycznych mechanizmów nastawczych dachowych wózków końcowych (różnych wersji) · Spare parts end carriage variants adjustment mechanism



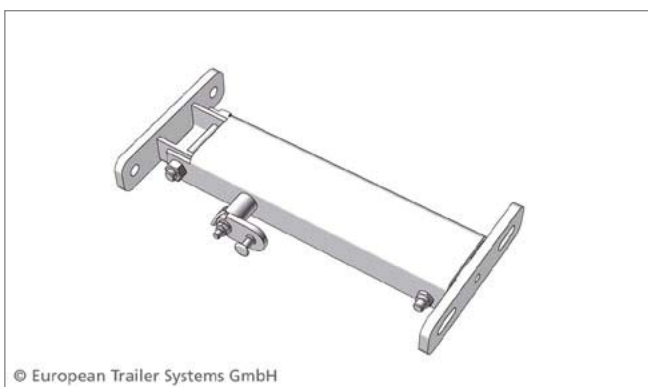
Poz. 2*

Nr kat.: 660027263

Edscha TS: 40 38 027 263

Automatyczny mechanizm nastawczy 1 x 700 N, prawy, z blokadą wózka końcowego do usztywnienia portalu tylnego; 2,37 kg

Automatic adjustment mechanism 1 x 700 N right with locking for End carriage for rear portal reinforcement; 2,37kg



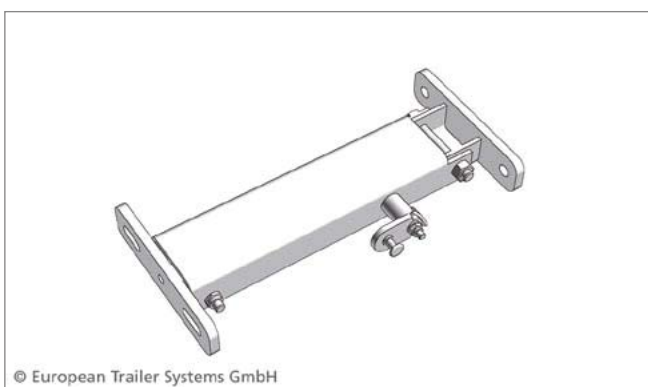
Poz. 2*

Nr kat.: 660027264

Edscha TS: 40 38 027 264

Automatyczny mechanizm nastawczy 2 x 500 N, prawy, z blokadą wózka końcowego do usztywnienia portalu tylnego; 2,51 kg

Automatic adjustment mechanism 2 x 500 N right with locking for end carriage for rear portal reinforcement; 2,51 kg



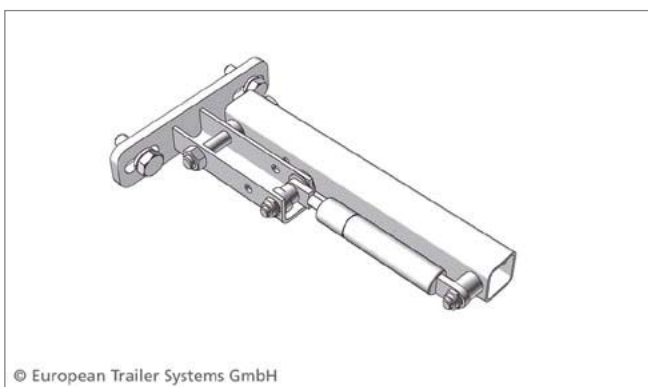
Poz. 2*

Nr kat.: 660027254

Edscha TS: 40 38 027 254

Automatyczny mechanizm nastawczy 2 x 500 N, lewy, z blokadą wózka końcowego do usztywnienia portalu tylnego; 2,48 kg

Automatic adjustment mechanism 2 x 500 N left with locking for end carriage for rear portal reinforcement; 2,48 kg



Poz. 3

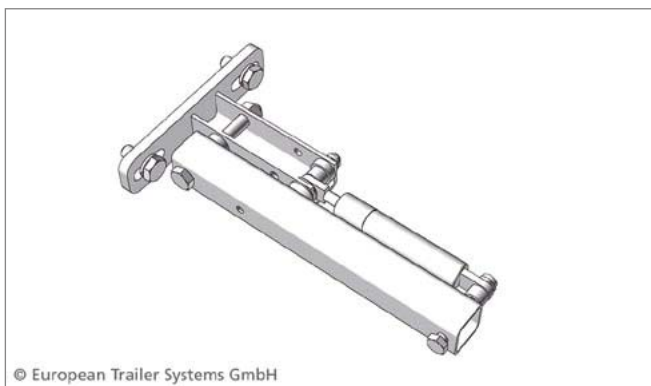
Nr kat.: 660048780

Edscha TS: 40 38 048 780

Automatyczny mechanizm nastawczy belki portalowej 1 x 700 N, prawy, do wózka końcowego, do usztywnienia portalu tylnego; 1,3 kg

Automatic adjustment mechanism for gantry beam 1 x 700 N right for End carriage for rear portal reinforcement; 1,3 kg

Części zamienne do automatycznych mechanizmów nastawczych dachowych wózków końcowych (różnych wersji) · Spare parts end carriage variants adjustment mechanism



Poz. 3*

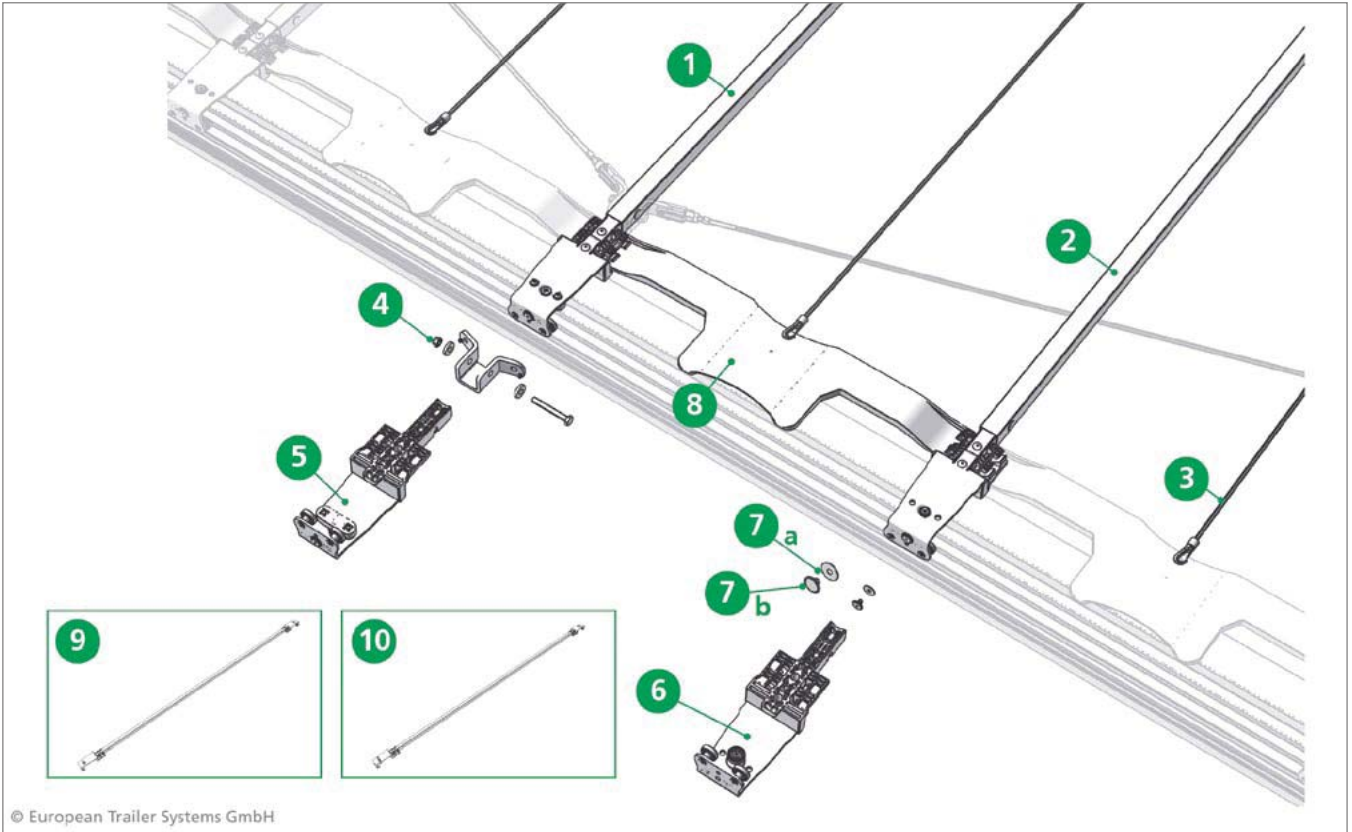
Nr kat.: 660048770

Edscha TS: 40 38 048 770

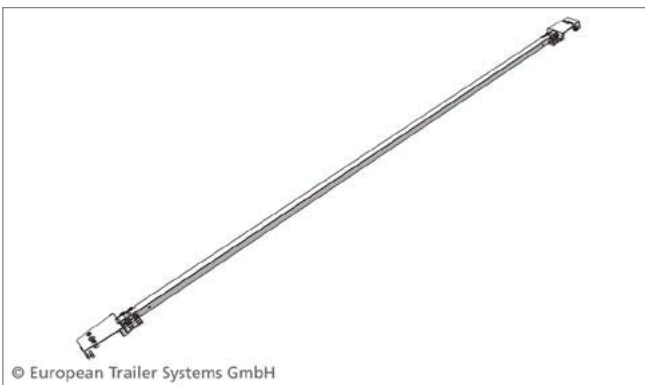
Automatyczny mechanizm nastawczy belki portalowej 1 x 700 N, lewy, do wózka końcowego, do usztywnienia portalu tylnego; 1,3 kg

Automatic adjustment mechanism for gantry beam 1 x 700 N left for End carriage for rear portal reinforcement; 1,3 kg

Części zamienne - środek · Spare parts  



© European Trailer Systems GmbH



© European Trailer Systems GmbH

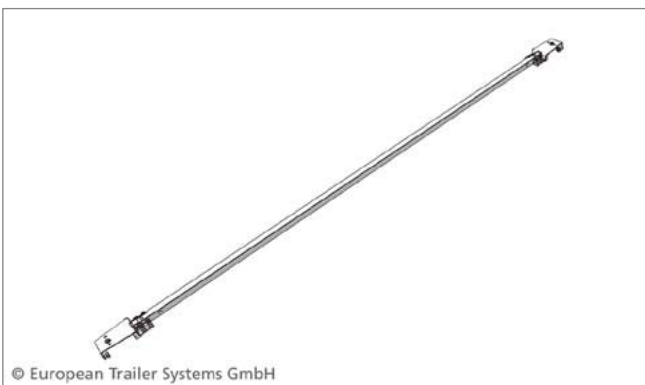
Poz. 1

Nr kat.: 660697120

Edscha TS: 40 69 007 120

Poprzeczka dachowa standardowa XL z wózkiem rolkowym (2550); 4,59 kg

Standard bow XL with roller carriage (2550); 4,59 kg



© European Trailer Systems GmbH

Poz. 2

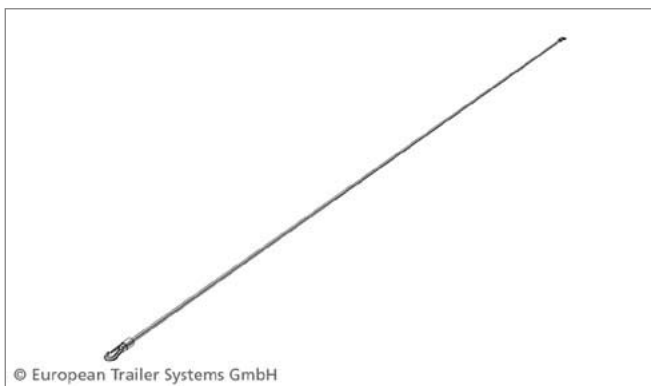
Nr kat.: 660697110

Edscha TS: 40 69 007 110

Poprzeczka dachowa standardowa z wózkiem rolkowym (2550); 4,53 kg

Standard bow with roller carriage (2550); 4,53 kg

Części zamienne - środek · Spare parts  



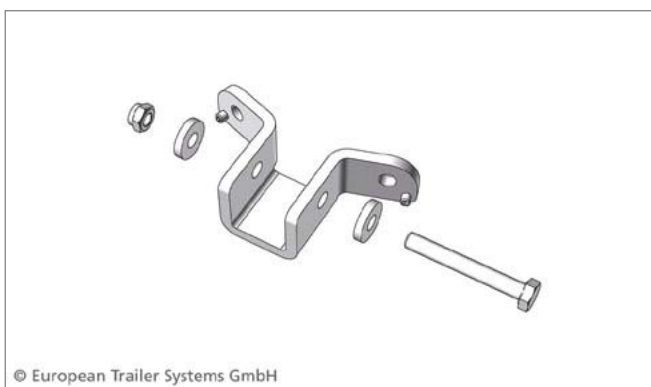
Poz. 3

Nr kat.: 660055570

Edscha TS: 40 38 055 570

Linka napinacza 1300 XL; 0,04 kg

Expander rope 1300 XL; 0,04 kg



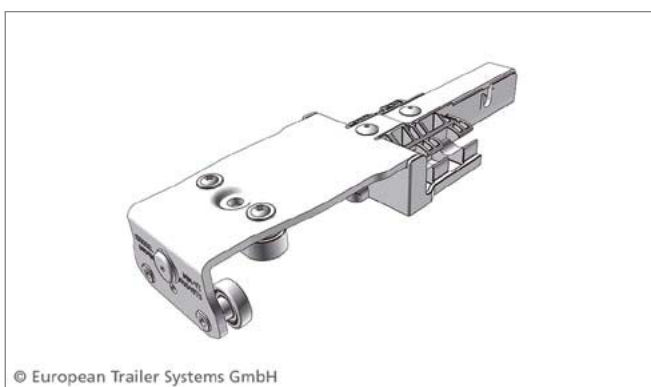
Poz. 4

Nr kat.: 660697280

Edscha TS: 40 69 007 280

Uchwyt XL, pionowy; 0,30 kg

XL bracket vertical; 0,30 kg



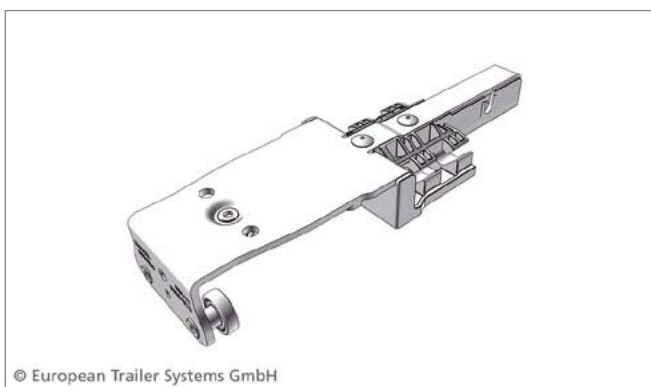
Poz. 5

Nr kat.: 660697060

Edscha TS: 40 69 007 060

Wózek rolkowy XL CS Hybrid; 0,85 kg

Roller carriage XL CS Hybrid; 0,85 kg



Poz. 6

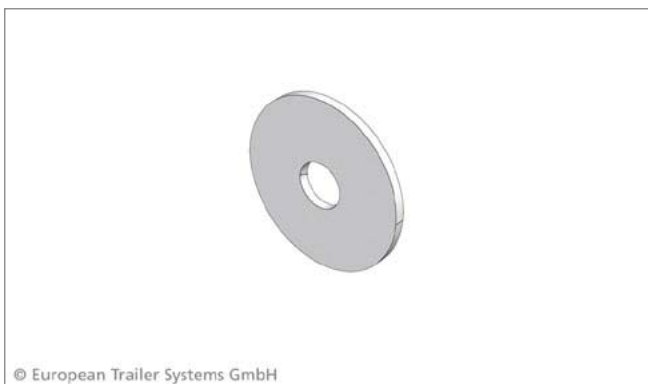
Nr kat.: 660697050

Edscha TS: 40 69 007 050

Wózek rolkowy CS Hybrid; 0,83 kg

Roller carriage CS Hybrid; 0,83 kg

Części zamienne - środek · Spare parts  



Poz. 7a

Nr kat.: 660040200

Edscha TS: 41 01 040 200

Tarcza mocująca (1000 szt.); 0,21 kg

Fixing disc (1000 pcs.); 0,21 kg



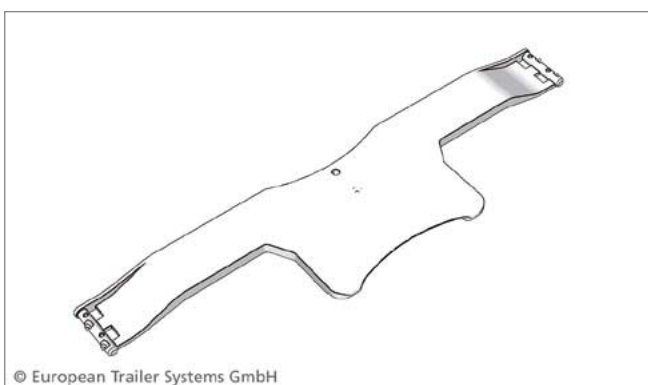
Poz. 7b

Nr kat.: 660980300

Edscha TS: 41 10 080 300

Nity (1000 szt.); 2,00 kg

Rivet (1000 pcs.); 2,00 kg



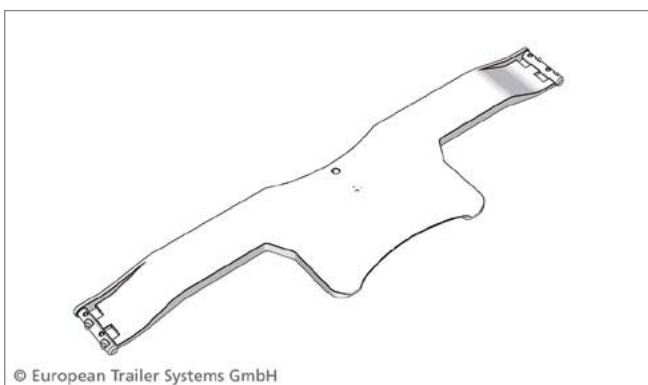
Poz. 8

Nr kat.: 660691650

Edscha TS: 40 69 001 650

Przegub dachowy 650; 0,19 kg

Hinge 650; 0,19 kg



Poz. 8*

Nr kat.: 660690150

Edscha TS: 40 69 001 500

Przegub dachowy 500; 0,15 kg

Hinge 500; 0,15 kg

Części zamienne - środek · Spare parts middle

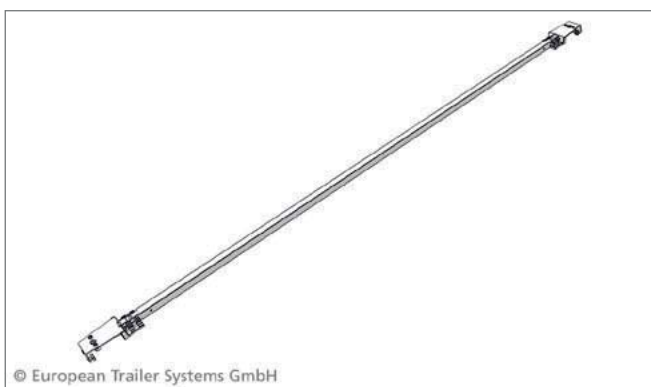


Poz. 9

Nr kat.: 660693260

Edscha TS: 40 69 003 260

Poprzeczka dachowa VG CS Hybrid 2570; 4,56 kg
bow CG CS Hybrid 2570; 4,56 kg



Poz. 10

Nr kat.: 660693270

Edscha TS: 40 69 003 270

Poprzeczka dachowa VG CS Hybrid 2570 XL; 4,61 kg
bow CG CS Hybrid 2570 XL; 4,61 kg

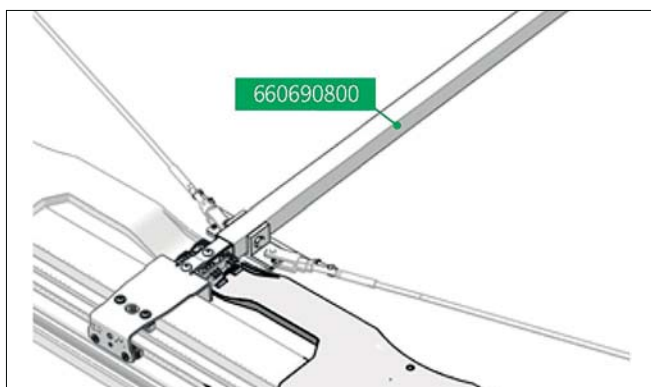


Bez nr poz.

Nr kat.: 660690770

Edscha TS: 40 69 000 770

Poprzeczka dachowa VG CS Hybrid 2550; 3,65 kg
Bow VG CS Hybrid 2550; 3.65 kg



Bez nr poz.

Nr kat.: 660690800

Edscha TS: 40 69 000 800

Poprzeczka dachowa VG CS Hybrid 2550 XL; 3,95 kg
Bow VG CS Hybrid 2550 XL; 3.95 kg

Części zamienne - środek · Spare parts middle

Bez ilustracji

Bez nr poz.

Nr kat.: 66069000

Edscha TS: 40 69 000 300

Poprzeczka dachowa VG CS Hybrid 2550 DB; 3,7 kg

Bow VG CS Hybrid 2550 DB; 3.7 kg

Bez ilustracji

Bez nr poz.

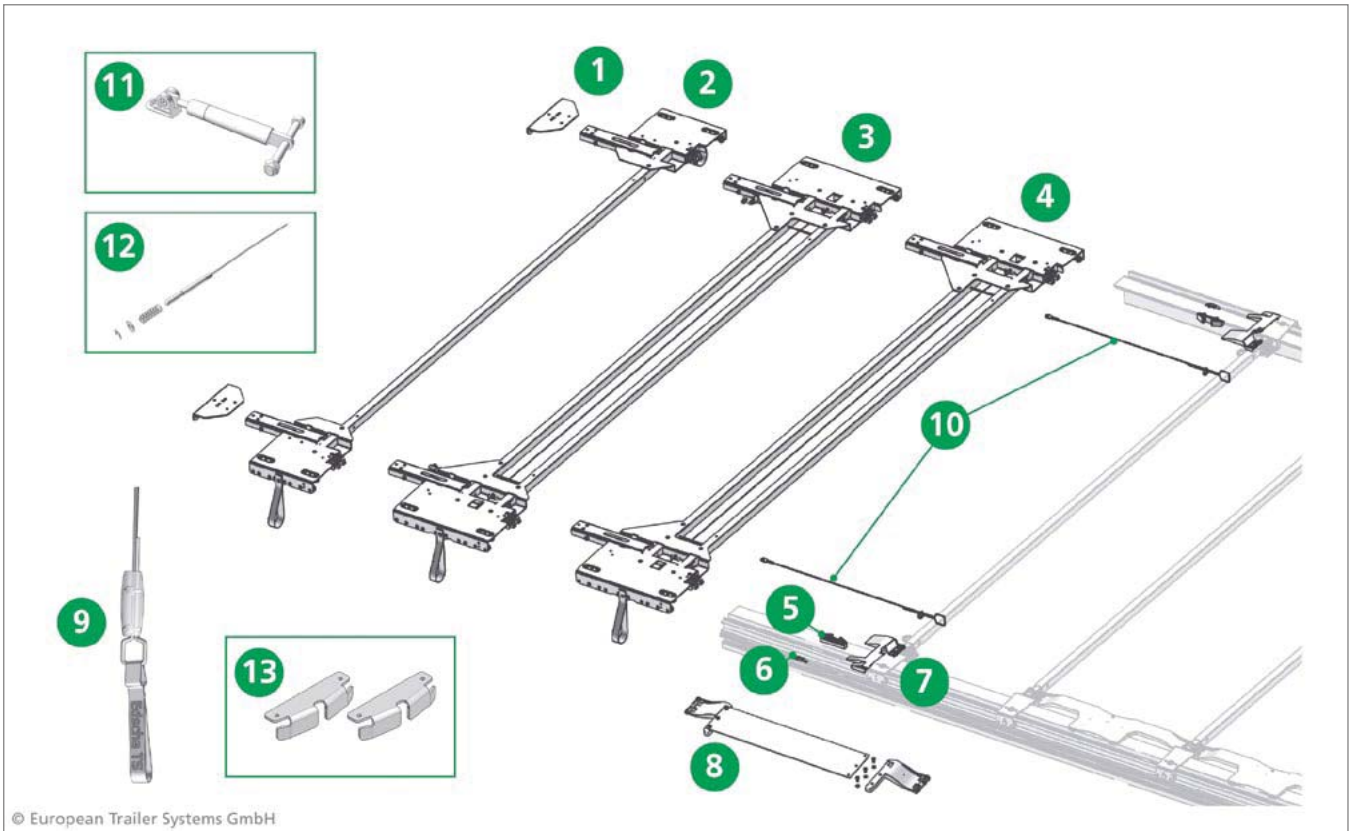
Nr kat.: 66069080

Edscha TS: 40 69 000 800

Poprzeczka dachowa VG CS Hybrid 2550 XL DB; 3,9 kg

Bow VG CS Hybrid 2550 XL DB; 3.9 kg

Części zamienne - przód · Spare parts 2/22t



© European Trailer Systems GmbH



© European Trailer Systems GmbH

Obraz podobny · Picture similar

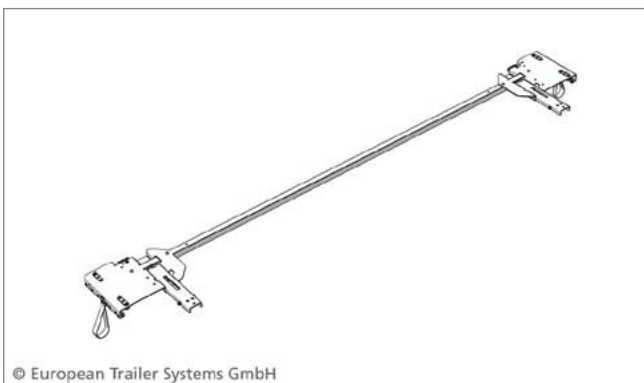
Poz. 1

Nr kat.: 660912190

Edscha TS: 40 69 012 190

Płyta adapteru, ze śrubami, do pozycjonowania stalowego ramienia; 0,82 kg

Adapter plate incl. screws metal positioning arm; 0,82 kg



© European Trailer Systems GmbH

Poz. 2

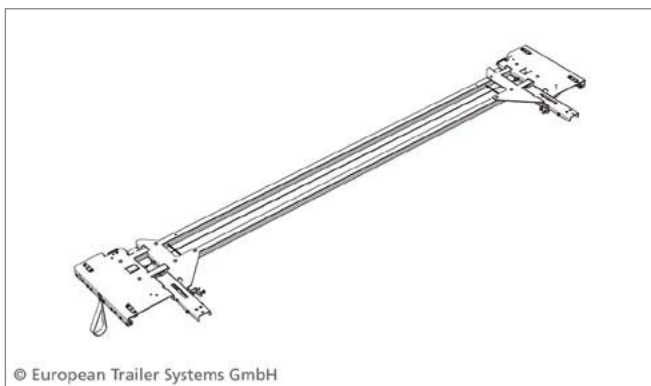
Nr kat.: 660910670

Edscha TS: 40 69 010 670

Wózek dachowy końcowy Small 2550; 12,92 kg

End carriage Small 2550; 12,92 kg

Części zamienne - przód · Spare parts 



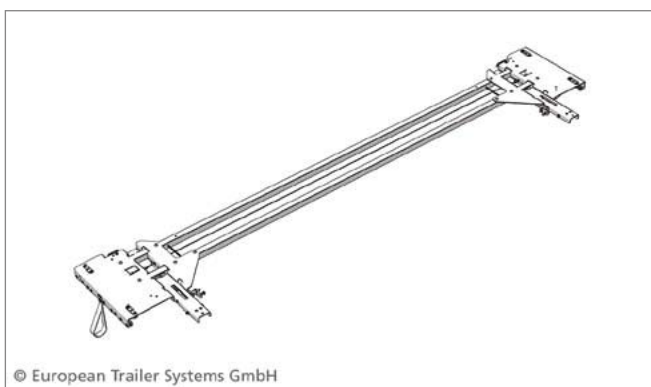
Poz. 3

Nr kat.: 660910160

Edscha TS: 40 69 010 160

Wózek dachowy końcowy CurtainSider 2550 (1 x 700 N z każdej strony) z blokadą; 21,60 kg

End carriage CurtainSider Standard 2550 (1 x 700 N per side) with locking assembly; 21,60 kg



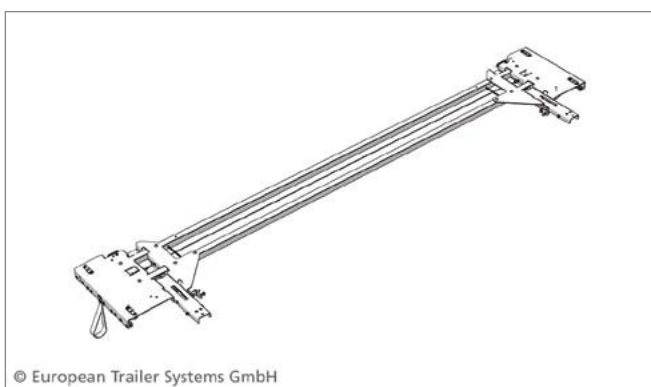
Poz. 3*

Nr kat.: 660911740

Edscha TS: 40 69 011 740

Wózek dachowy końcowy CS Standard 2550 (1 x 1000 N z każdej strony) z blokadą do zakończeń > 30 kg; 21,71 kg

End carriage CS Standard 2550 (1 x 1000 N per side) with locking assembly for endings > 30 kg; 21,71 kg



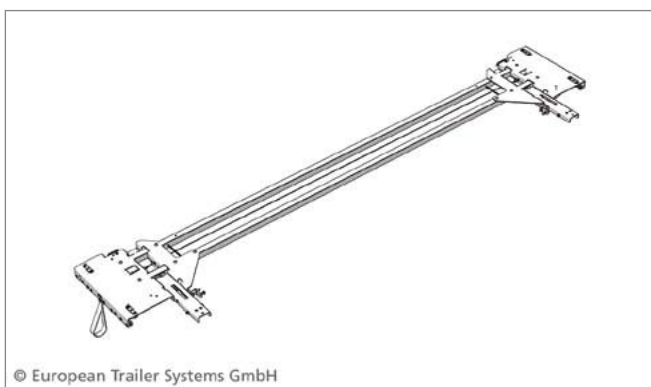
Poz. 3*

Nr kat.: 660910320

Edscha TS: 40 69 010 320

Wózek dachowy końcowy VP Standard 2570 (1 x 700 N z każdej strony) z blokadą; 21,65 kg

End carriage CurtainSider 2570 (1 x 700 N per side) with locking assembly; 21,65 kg



Poz. 3*

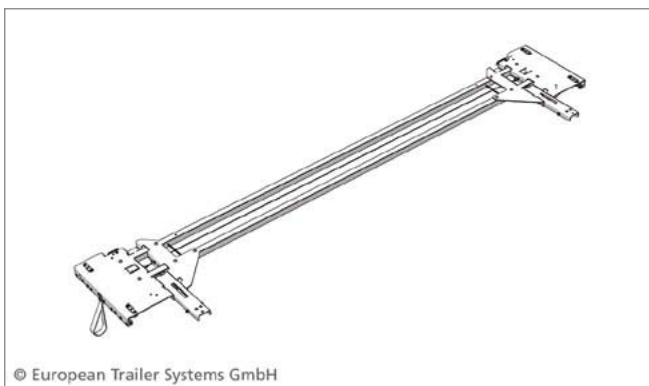
Nr kat.: 660911760

Edscha TS: 40 69 011 760

Wózek dachowy końcowy CS 2570 (1 x 1000 N z każdej strony) z blokadą do zakończeń > 30 kg; 21,78 kg

End carriage CS 2570 (1 x 1000 N per side) with locking assembly for endings > 30 kg; 21,78 kg

Części zamienne - przód · Spare parts 



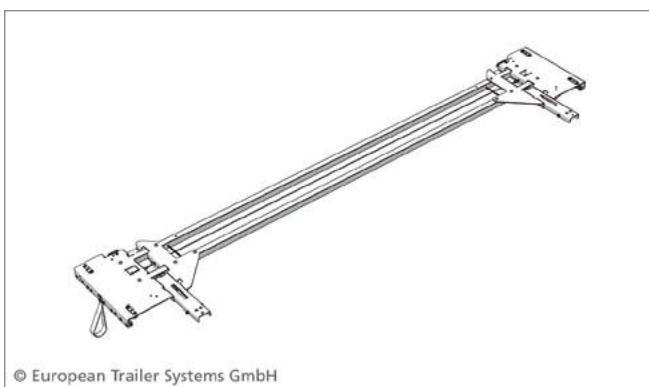
Poz. 4

Nr kat.: 660699890

Edscha TS: 40 69 009 890

Wózek dachowy końcowy CurtainSider Standard 2550
(1 x 700 N z każdej strony); 21,07 kg

*End carriage CurtainSider Standard 2550 (1 x 700 N per side);
21,07 kg*



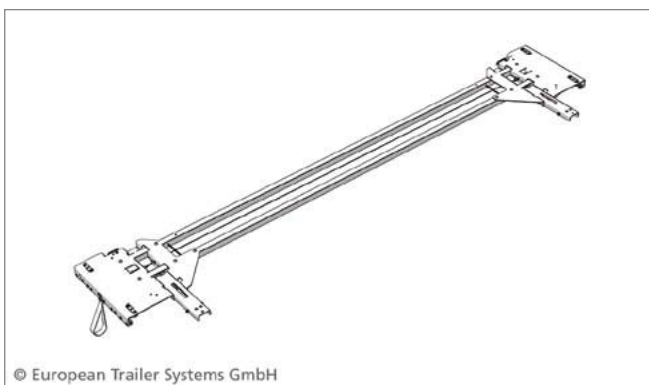
Poz. 4*

Nr kat.: 660911380

Edscha TS: 40 69 011 380

Wózek końcowy CurtainSider Standard 2550 (1 x 1000 N
z każdej strony); 21,23 kg

*End carriage CurtainSider Standard 2550 (1 x 1000 N per side);
21,23 kg*



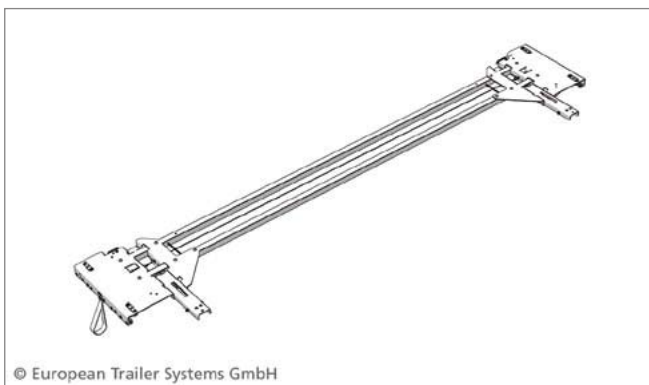
Poz. 4*

Nr kat.: 660910310

Edscha TS: 40 69 010 310

Wózek dachowy końcowy CurtainSider 2570 (1 x 700 N
z każdej strony); 21,17 kg

End carriage CurtainSider 2570 (1 x 700 N per side); 21,17 kg



Poz. 4*

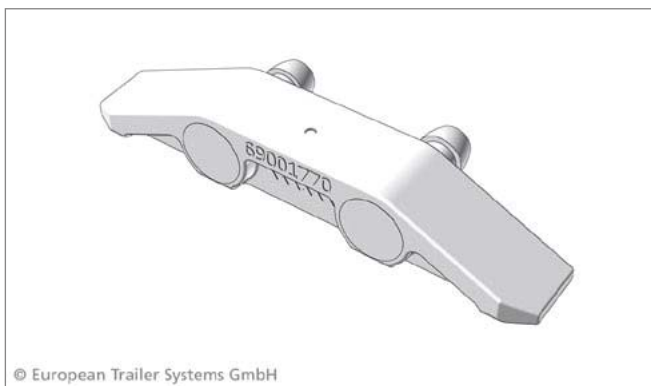
Nr kat.: 660911750

Edscha TS: 40 69 011 750

Wózek dachowy końcowy CS 2570 (1 x 1000 N z każdej
strony); 21,30 kg

End carriage CS 2570 (1 x 1000 N per side); 21,30 kg

Części zamienne - przód · Spare parts   



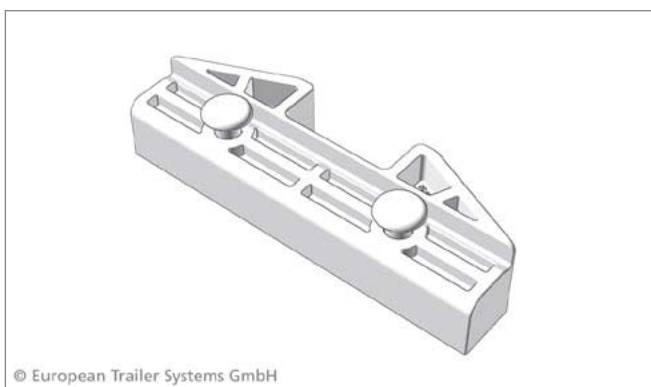
Poz. 5

Nr kat.: 660691770

Edscha TS: 40 69 001 770

Rampa tylnego portalu dachu, kpl.; 0,02 kg

Ramp set locking; 0,02 kg



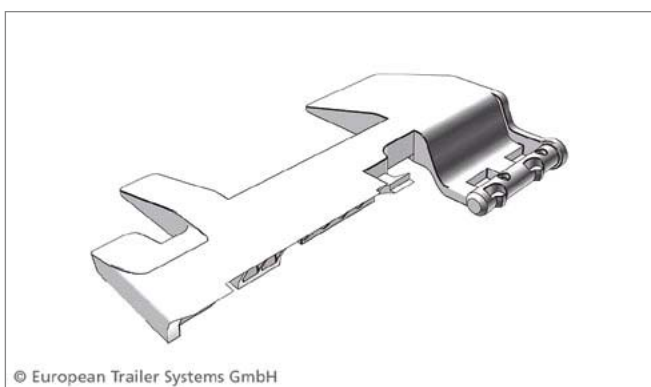
Poz. 6

Nr kat.: 660690980

Edscha TS: 40 69 000 980

Blokada wewnętrzna; 0,04 kg

Inner locking; 0,04 kg



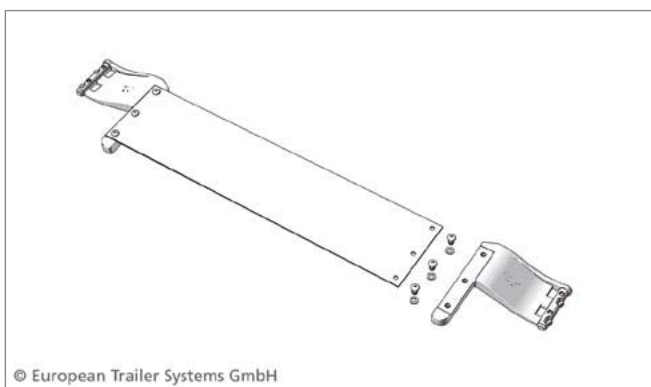
Poz. 7

Nr kat.: 660697730

Edscha TS: 40 69 007 730

Uchwyt plandeki prawy i lewy; 0,45 kg

Tarpaulin deflector right and left; 0,45 kg



Poz. 8

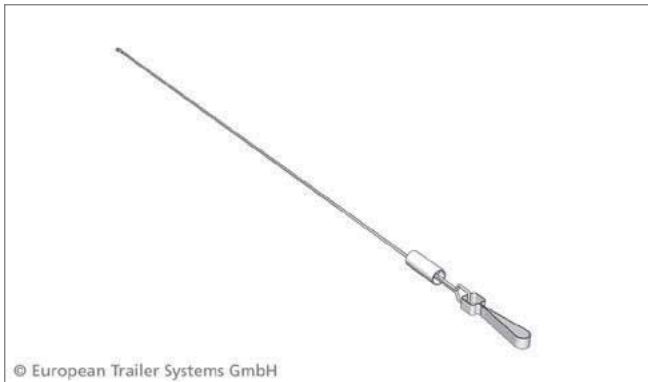
Nr kat.: 660695050

Edscha TS: 40 69 005 050

Przegub dachowy wyrównawczy, regulowany 324 - 649 mm; 0,33 kg

Adjustable compensating joint 324 - 649 mm; 0,33 kg

Części zamienne - przód · Spare parts front

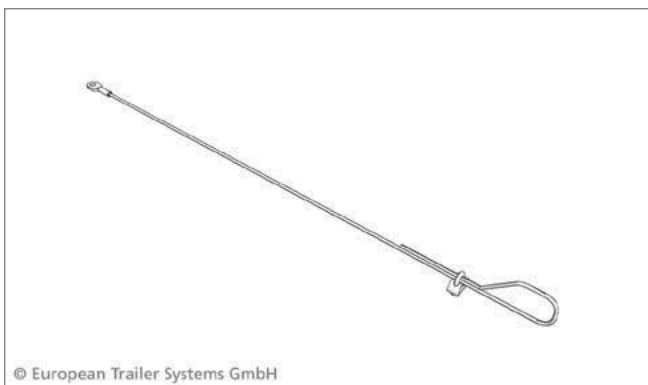


Poz. 9

Nr kat.: 660696090

Edscha TS: 40 69 006 090

Linka zabezpieczająca do przesuwu dwustronnego; 1,03 kg
Cable-locking mechanism for clearance on both sides; 1,03 kg



Poz 10

Nr kat.: 660068710

Edscha TS: 40 38 068 710

Komplet linek zabezpieczających; 0,30 kg
Safety rope set; 0,30 kg



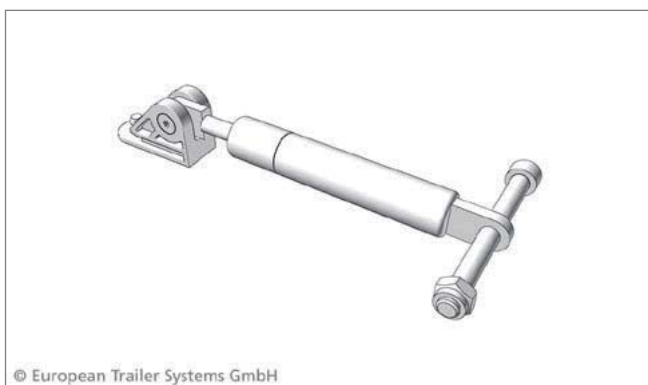
Bez nr poz.

Nr kat.: 660800000

Edscha TS: 40 00 085 430

Linka zabezpieczająca Ø 4 mm, do mocowania burty czołowej, ze stali ocynkowanej, długość ok.1000 mm; 0,05 kg

Safety cable Ø 4 mm for headboard connection, galvanized steel, length approx. 1000 mm; 0.05 kg



Poz. 11

Nr kat.: 660696380

Edscha TS: 40 69 006 380

Zestaw naprawczy sprężyny gazowej HD; 0,50 kg
Rep.-KIT Liftingarm incl. gasspring-SL3; 0,50 kg

Części zamienne - przód · Spare parts   



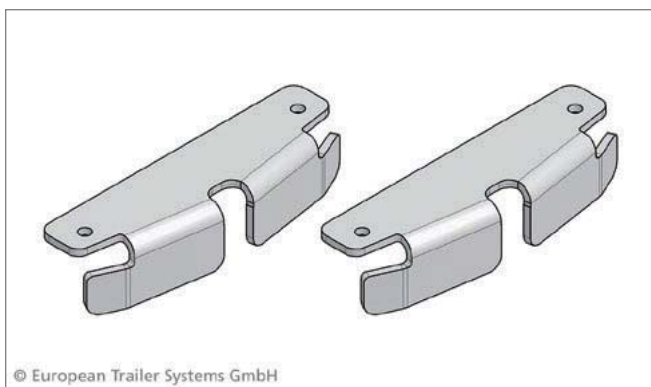
Poz. 12

Nr kat.: 660698980

Edscha TS: 40 69 008 980

Blokada, kpl. 2570; 0,26 kg

locking set 2570; 0,26 kg



Poz. 13

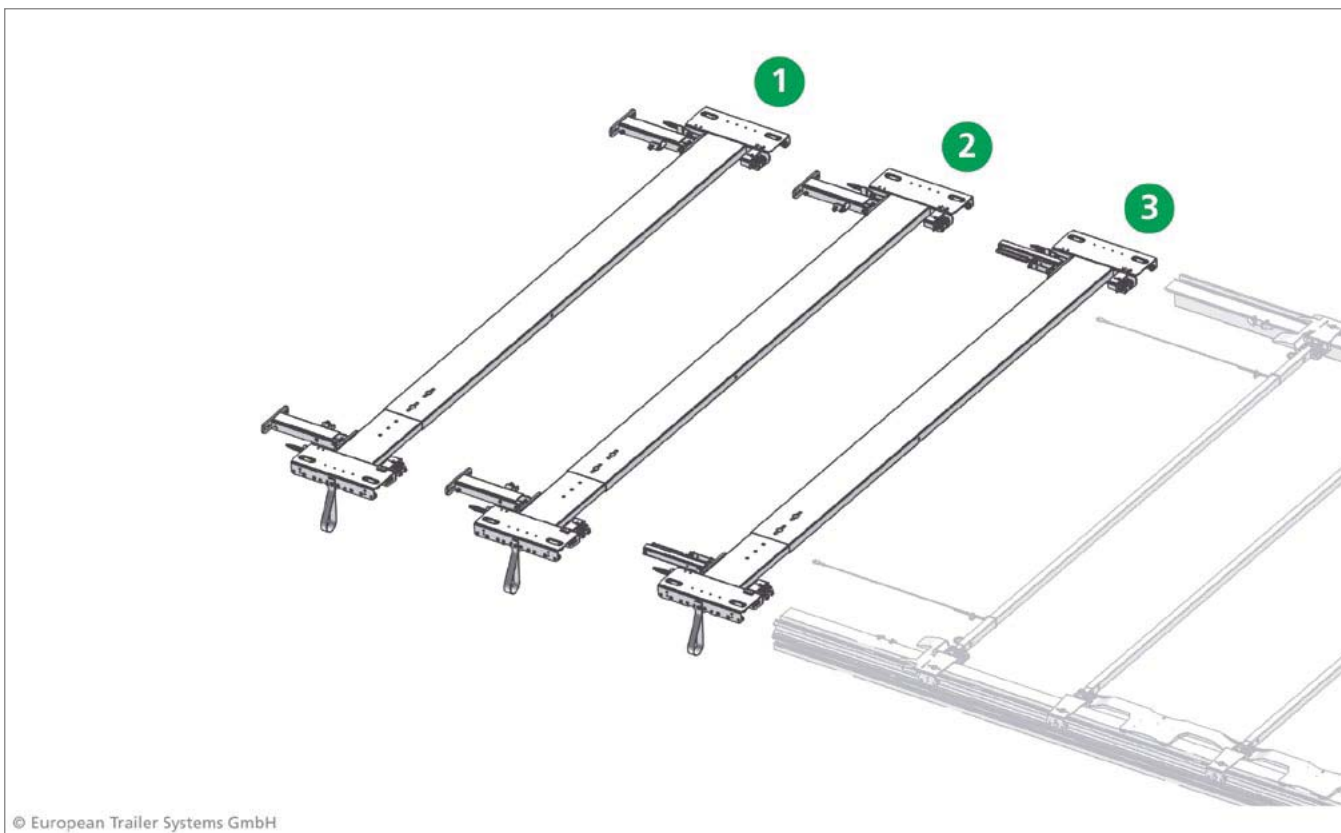
Nr kat.: 660699290

Edscha TS: 40 69 009 290

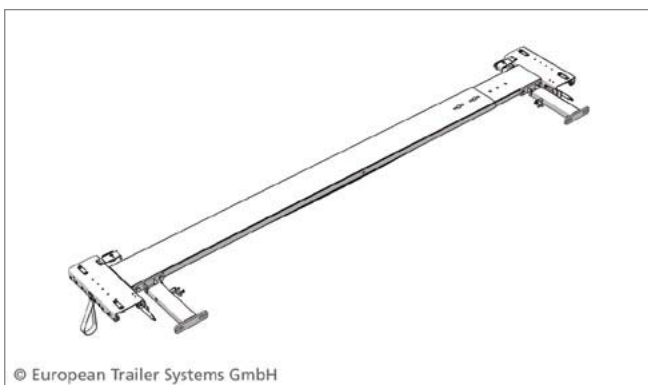
Zestaw blokad rampy tylnego portalu dachu CS-H, ze stali; 0,26 kg

Locking device kit CS-H steel; 0,26 kg

Części zamienne - przód · Spare parts   t



© European Trailer Systems GmbH



© European Trailer Systems GmbH

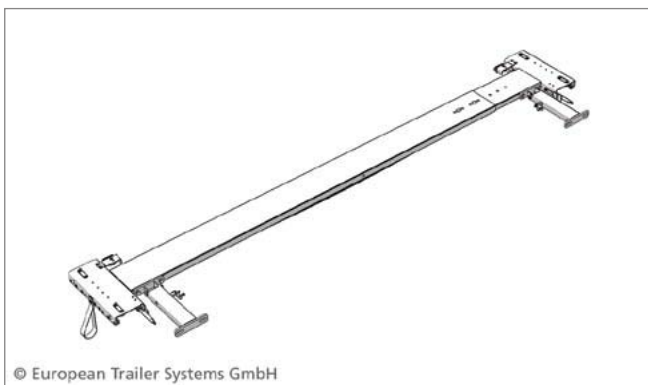
Poz. 1

Nr kat.: 660911930

Edscha TS: 40 69 011 930

Wózek dachowy końcowy CS do usztywnienia portalu tylnego (1 x 700 N z każdej strony) (zakres ustawień: 2435 - 2770 mm); 25,74 kg

End carriage CS for rear portal reinforcement (1 x 700 N per side) (Adjustment range 2435 - 2770 mm); 25,74 kg



© European Trailer Systems GmbH

Poz. 2

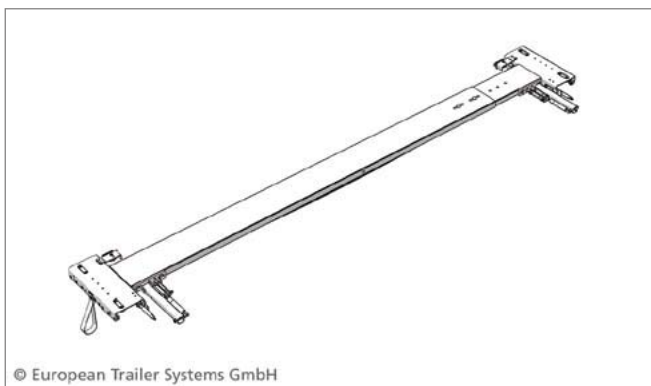
Nr kat.: 660911940

Edscha TS: 40 69 011 940

Wózek dachowy końcowy CS do usztywnienia portalu tylnego (2 x 500 N z każdej strony) (zakres ustawień: 2435 - 2770 mm); 24,14 kg

End carriage CS for rear portal reinforcement (2 x 500 N per side) (Adjustment range 2435 - 2770 mm); 24,14 kg

Części zamienne - przód · *Spare parts* 



Poz. 3

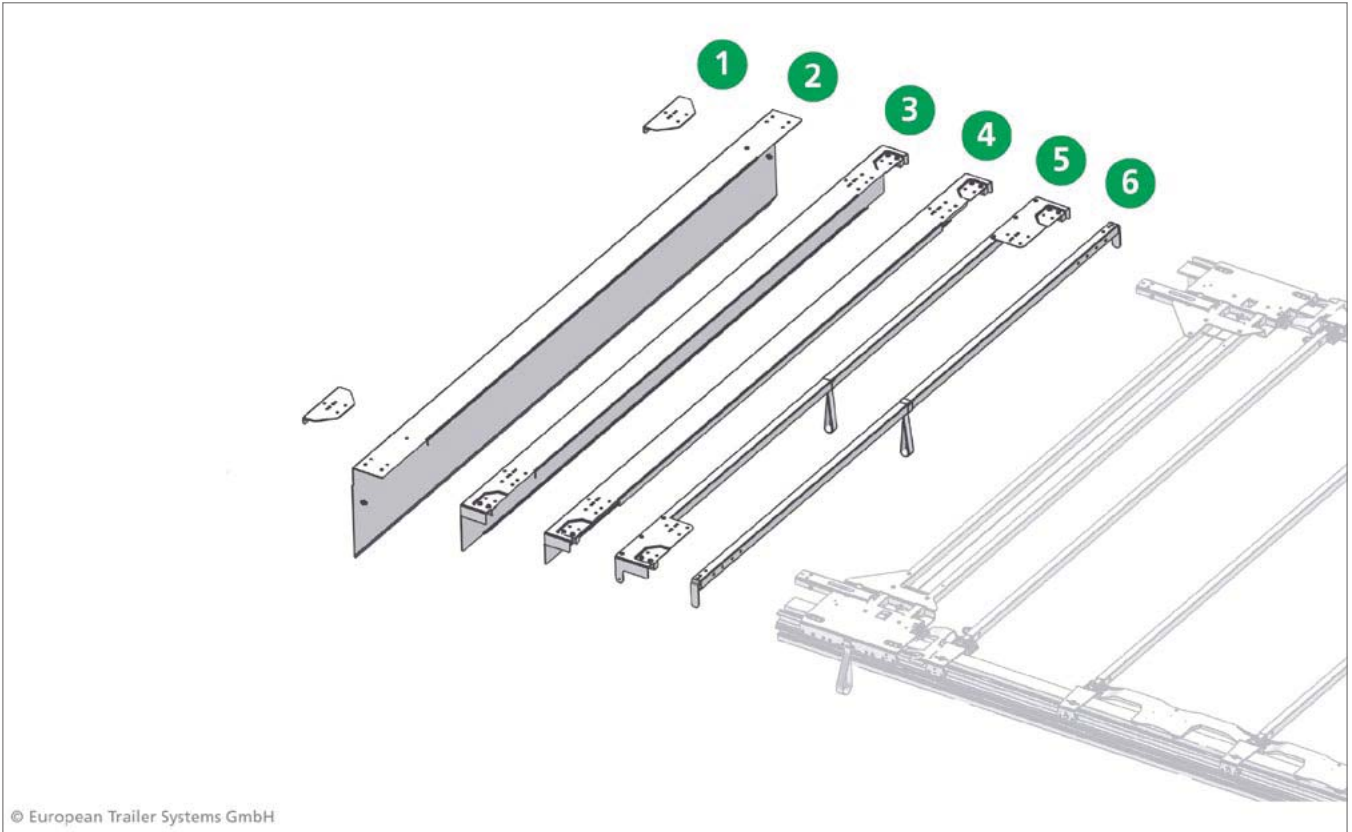
Nr kat.: 660911920

Edscha TS: 40 69 011 920

Wózek dachowy końcowy CS do usztywnienia portalu tylnego do belki portalowej (1 x 700 N z każdej strony) (zakres ustawień: 2435 - 2770 mm); 23,63 kg

End carriage CS for rear portal reinforcement for gantry beam (1 x 700 N per side) (Adjustment range 2435 - 2770 mm); 23,63 kg

Części zamienne - przód · Spare parts front



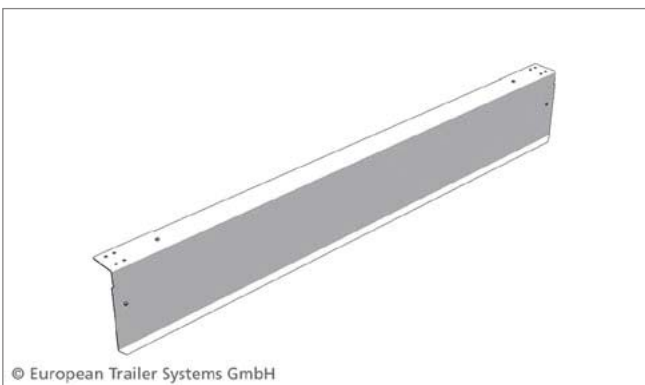
Poz. 1

Nr kat.: 660912190

Edscha TS: 40 69 012 190

Płyta adapteru, ze śrubami, do pozycjonowania stalowego ramienia; 0,82 kg

Adapter plate incl. screws metal positioning arm; 0,82 kg



Poz. 2

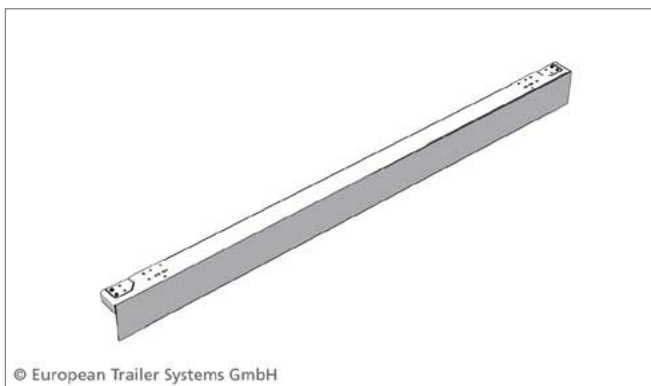
Na zamówienie · on request

Edscha TS: 40 38 080 450

Płyta burty czołowej 2550 mm UL / LP; 31,30 kg

Front frame top 2550 mm UL / LP; 31,30 kg

Części zamienne - przód · Spare parts front



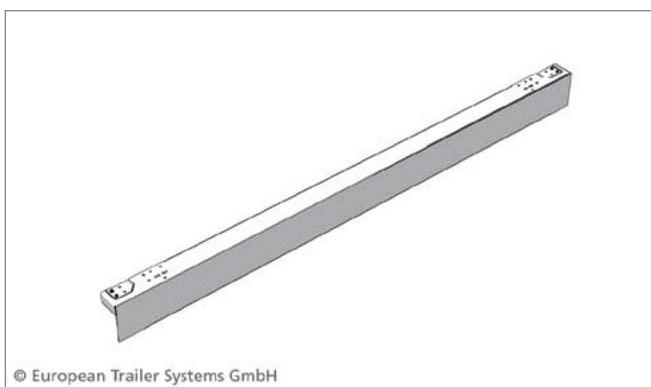
Poz. 3

Nr kat.: 660691370

Edscha TS: 40 69 001 370

Belka portalowa 2550 mm x 190 mm; 18,60 kg

Gantry beam 2550 mm x 190 mm; 18,60 kg



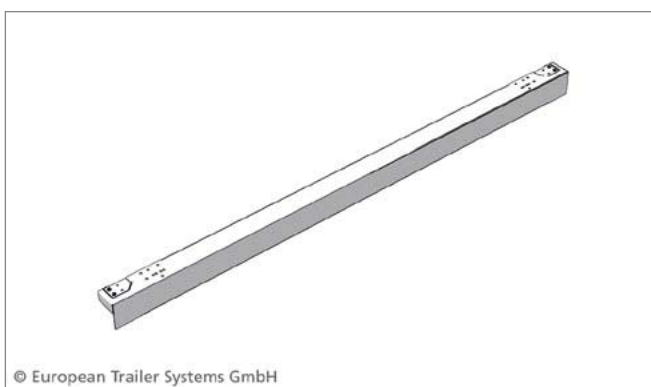
Poz. 3*

Nr kat.: 660693400

Edscha TS: 40 69 003 400

Belka portalowa Volumen 2570 mm x 190 mm; 18,73 kg

Gantry beam Volumen 2750 mm x 190 mm; 18,73 kg



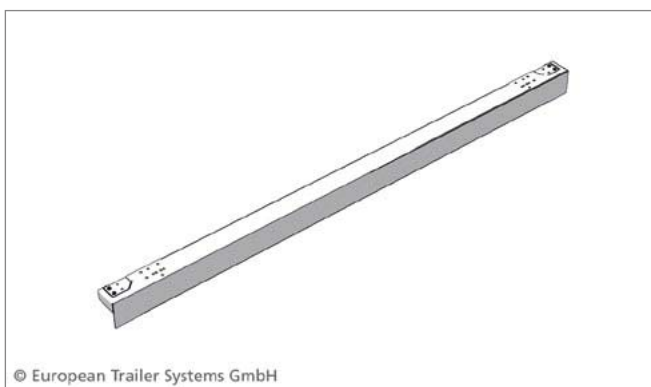
Poz. 4

Nr kat.: 660690690

Edscha TS: 40 69 000 690

Belka portalowa 2550 mm x 130 mm; 15,64 kg

Gantry beam 2550 mm x 130 mm; 15,64 kg



Poz. 4*

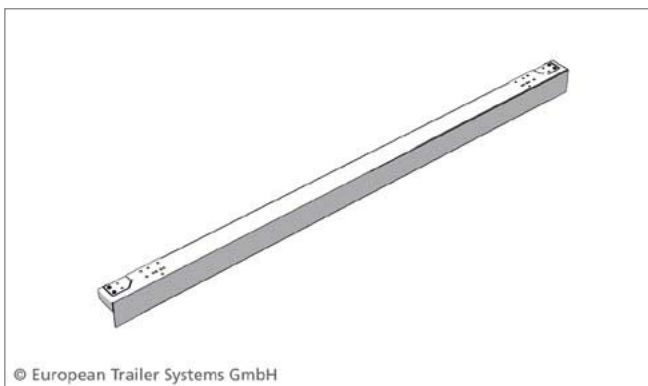
Nr kat.: 660693340

Edscha TS: 40 69 003 340

Belka portalowa - wersja Standard 2570 mm x 130 mm; 15,70 kg

Gantry beam Standard 2750 mm x 130 mm; 15,70 kg

Części zamienne - przód · Spare parts front



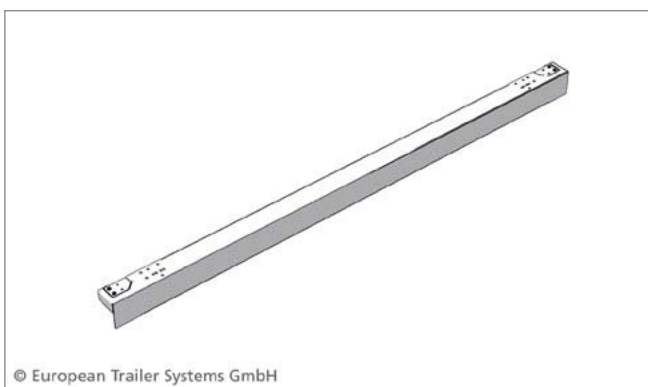
Poz. 4*

Na zamówienie · on request

Edscha TS: 40 69 010 430

Belka portalowa 2550 mm x 130 mm - tylko w połączeniu z wózkiem końcowym do usztywnienia portalu tylnego; 16,18 kg

Gantry beam 2550 mm x 130 mm just in combination with end carriage for rear portal reinforcement; 16,18 kg



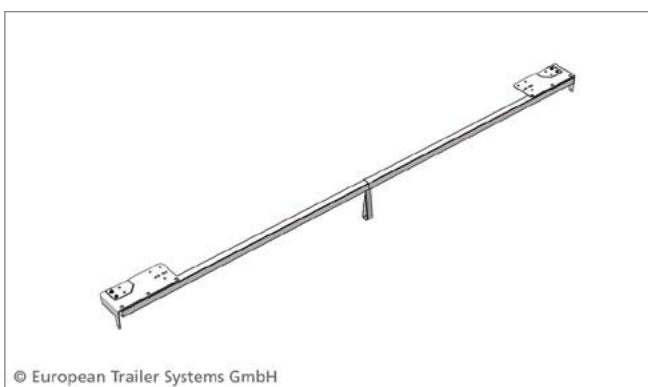
Poz. 4*

Na zamówienie · on request

Edscha TS: 40 69 010 460

Belka portalowa 2570 mm x 130 mm - tylko w połączeniu z wózkiem końcowym do usztywnienia portalu tylnego; 4,16 kg

Gantry beam 2570 mm x 130 mm just in combination with end carriage for rear portal reinforcement; 4,16 kg



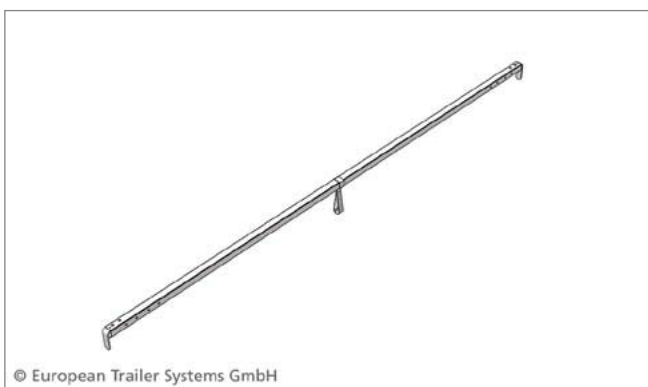
Poz. 5

Nr kat.: 660693700

Edscha TS: 40 69 003 700

Końcowa poprzeczka dachowa CurtainSider 2550 mm; 7,03 kg

End bow CurtainSider 2550 mm; 7,03 kg



Poz. 6

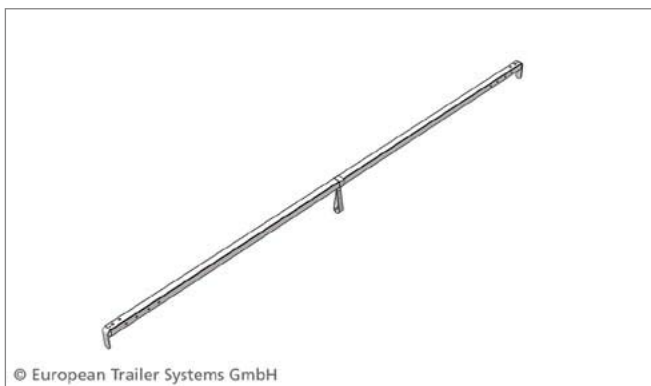
Nr kat.: 660035360

Edscha TS: 40 38 035 360

Końcowa poprzeczka dachowa 2550 - tylko w połączeniu z wózkiem końcowym do usztywnienia portalu tylnego; 5,45 kg

End bow 2550 just in combination with end carriage for rear portal reinforcement; 5,45 kg

Części zamienne - przód · Spare parts front



Poz. 6*

Na zamówienie · on request

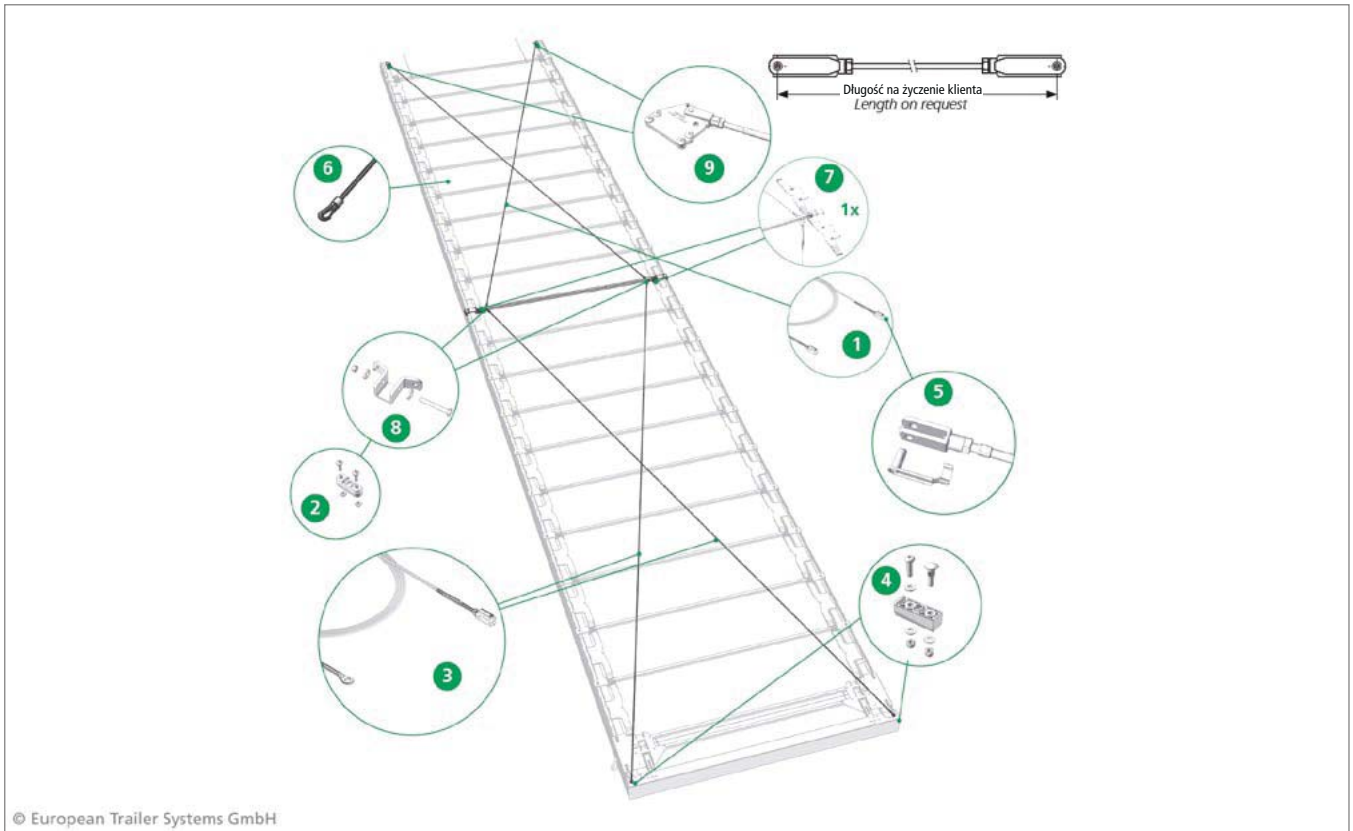
Edscha TS: 40 38 097 380

Końcowa poprzeczka dachowa 2570 - tylko w połączeniu z wózkiem końcowym do usztywnienia portalu tylnego; 5,97 kg

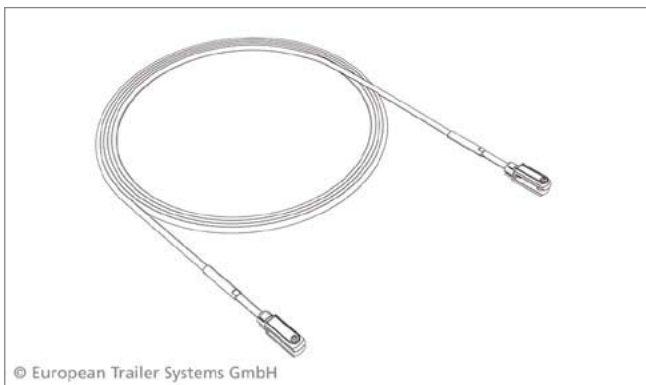
End bow 2570 only in combination with end carriage for rear portal reinforcement; 5,97 kg

Usztywnienie dachu za pomocą 4 linek - poszczególne części

• Roof reinforcement rope parts



© European Trailer Systems GmbH



© European Trailer Systems GmbH

Poz. 1

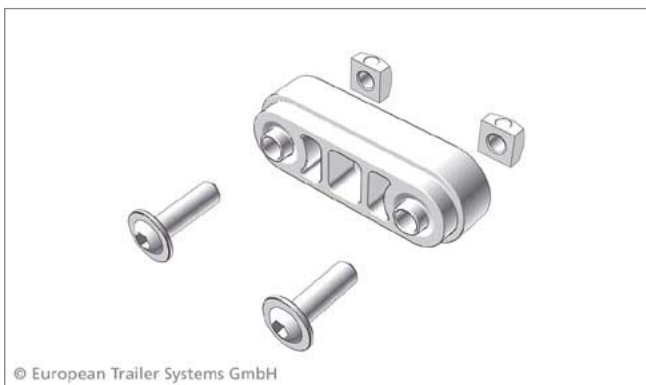
Na zamówienie - on request

Edscha TS: 40 00 000 802

Linka z drutu (dopasowana do potrzeb klienta) (widełki / widełki) do usztywnienia dachu EN 12642 XL*

Rope (customer specific) (jaw / jaw) for roof reinforcement EN 12642 XL*

EN 12642 XL do konstrukcji zabezpieczających ładunek
EN 12642 XL for cargo securing bodyworks



© European Trailer Systems GmbH

Poz. 2

Nr kat.: 660690730

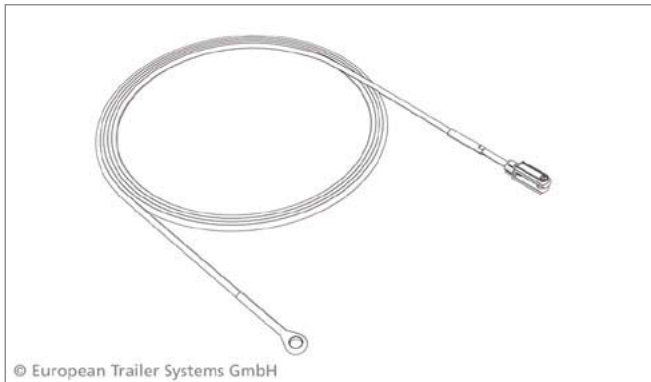
Edscha TS: 40 69 000 730

łącznik ślizgowy, kpl., z tworzywa sztucznego; 0,02 kg

Sliding piece set plastic; 0,02 kg

Usztywnienie dachu za pomocą 4 linek - poszczególne części

· Roof reinforcement rope parts



Poz. 3

Na zamówienie - on request

Edscha TS: 40 00 000 803

Linka z drutu (dopasowana do potrzeb klienta) (oczko / widełki) do usztywnienia dachu EN 12642 XL*

Rope (customer specific) (eye / jaw) for roof reinforcement EN 12642 XL*

EN 12642 XL do konstrukcji zabezpieczających ładunek

EN 12642 XL for cargo securing bodyworks



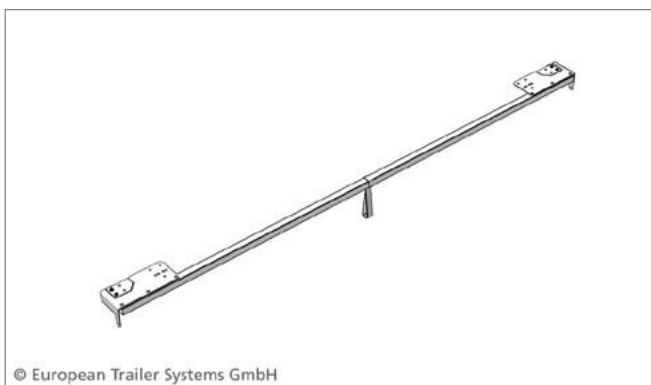
Poz. 4

Nr kat.: 660693210

Edscha TS: 40 69 003 210

Zestaw prowadnic do belki portalowej, kpl. XL (2 szt.), z tworzywa sztucznego (wersja: Standard / Volumen / TailWing); 0,16 kg

Guide tube set gantry beam compl. XL (2 pieces) plastic (Standard / Volume / TailWing); 0,16 kg



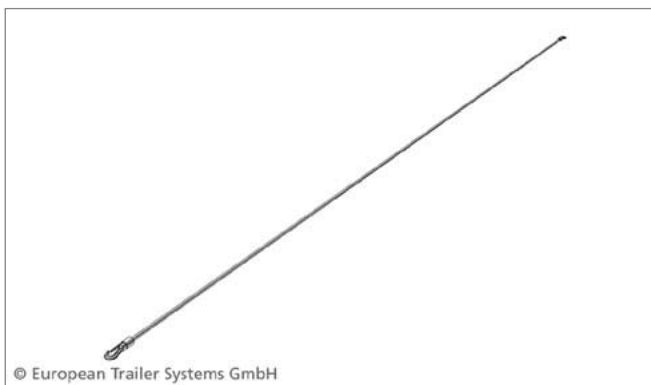
Poz. 5

Nr kat.: 660693700

Edscha TS: 40 38 069 720

Końcowa poprzeczka dachowa CurtainSider 2550 mm; 7,03 kg

End bow CurtainSider 2550 mm; 7,03 kg



Poz. 6

Nr kat.: 660055570

Edscha TS: 40 38 055 570

Linka napinacza 1300 XL; 0,04 kg

Expander rope 1300 XL; 0,04 kg

Usztywnienie dachu za pomocą 4 linek - poszczególne części ·

Roof reinforcement rope parts



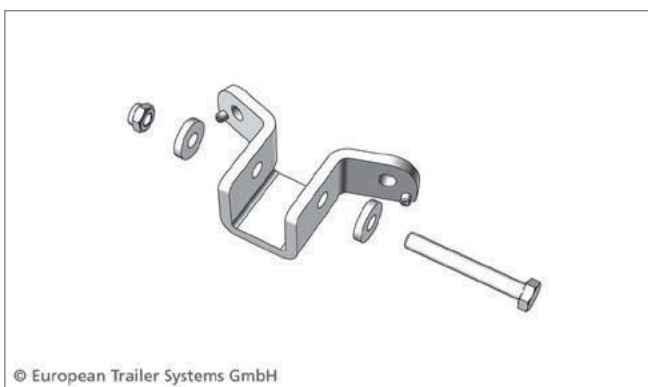
Poz. 7

Nr kat.: 660697120

Edscha TS: 40 69 007 120

Poprzeczka dachowa standardowa XL z wózkiem rolkowym (2550); 4,59 kg

Standard bow XL with roller carriage (2550); 4,59 kg



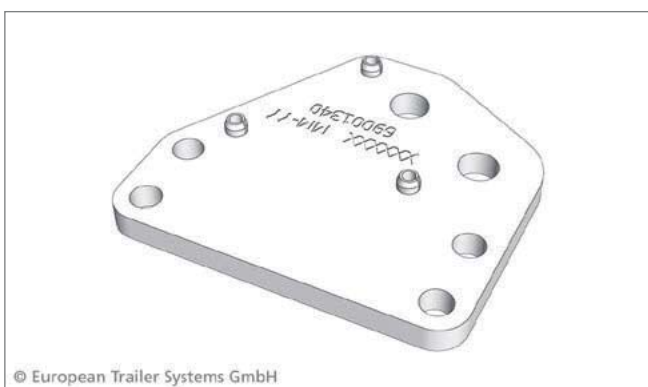
Poz. 8

Nr kat.: 660697280

Edscha TS: 40 69 007 280

Uchwyt XL, pionowy; 0,30 kg

XL bracket vertical; 0,30 kg



Poz. 9

Nr kat.: 660691340

Edscha TS: 40 69 001 340

Uchwyt przedni XL; 0,23 kg

XL bracket front; 0,23 kg



Bez nr poz.

Nr kat.: 660692610

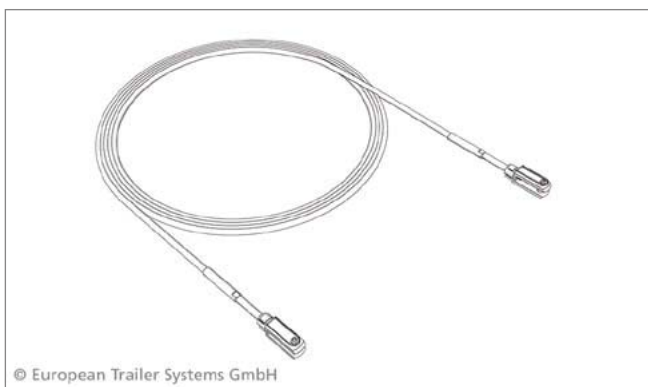
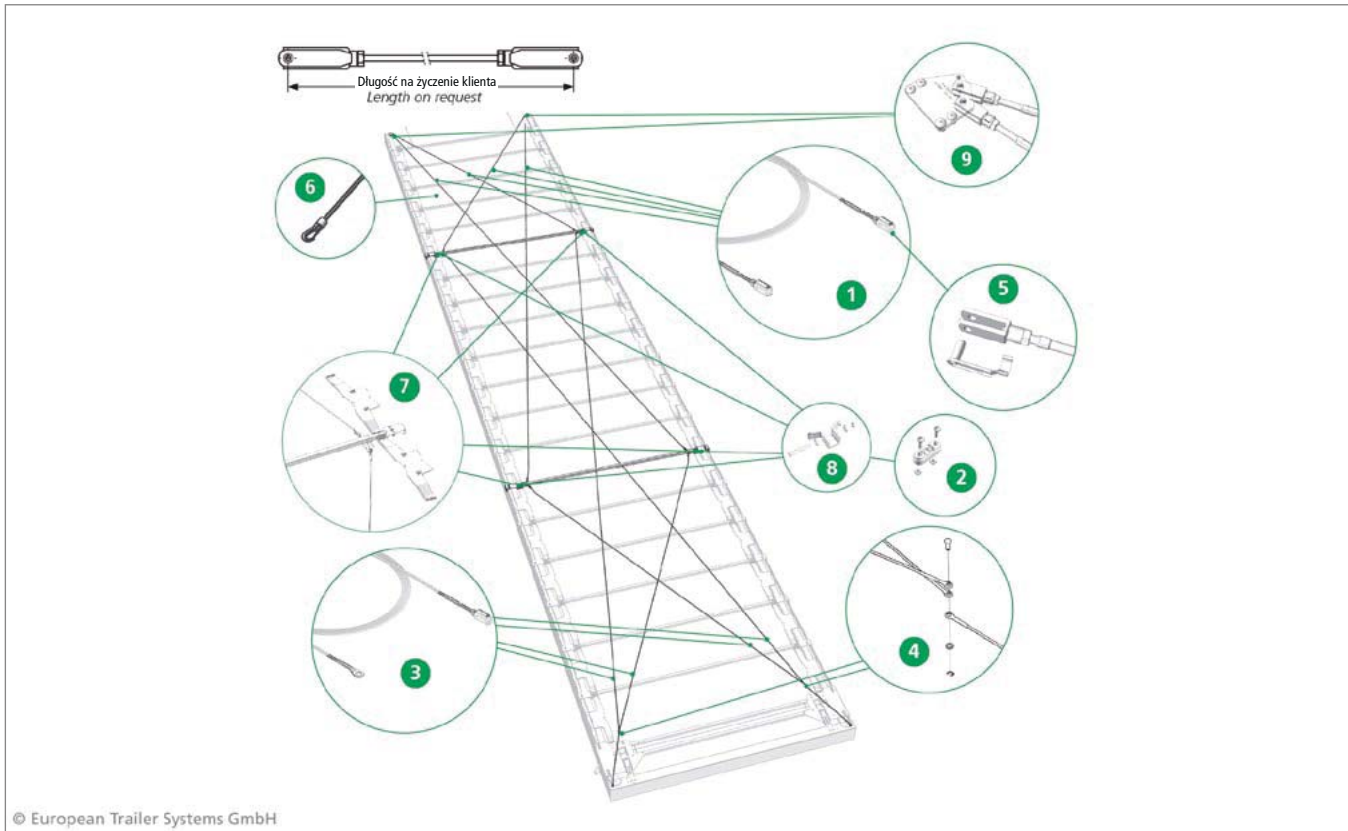
Edscha TS: 40 69 002 610

Zestaw 4-linek XL do CS-Hybrid 2550 x 13500; 2,0 kg

4-rope XL-set CS-Hybrid 2550 x 13500; 2,0 kg

Usztywnienie dachu za pomocą 8 linii - poszczególne części

• Roof reinforcement rope parts



Poz. 1

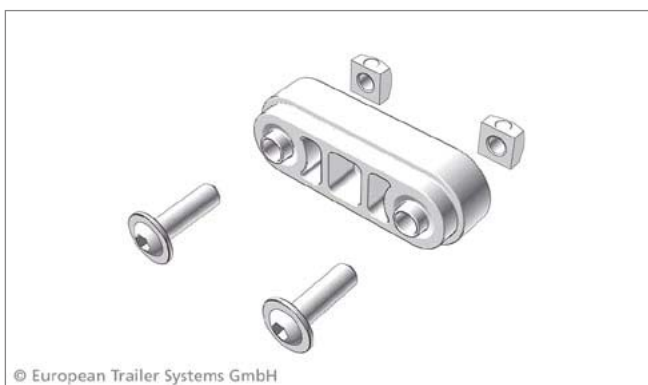
Na zamówienie · on request

Edscha TS: 40 00 000 802

Linka z drutu (dopasowana do potrzeb klienta) (widełki / widełki) do usztywnienia dachu EN 12642 XL*

Rope (customer specific) (jaw / jaw) for roof reinforcement EN 12642 XL*

EN 12642 XL do konstrukcji zabezpieczających ładunek
EN 12642 XL for cargo securing bodyworks



Poz. 2

Nr kat.: 660690730

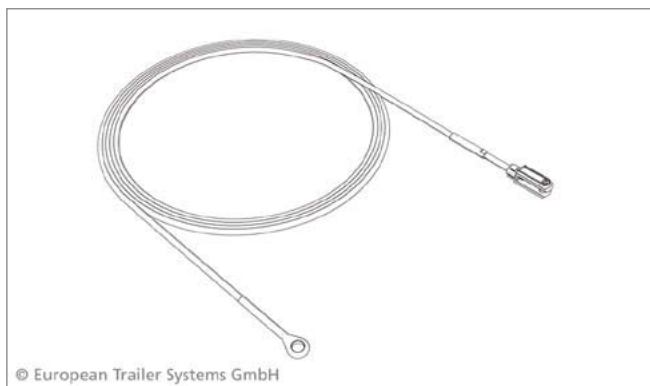
Edscha TS: 40 69 000 730

Łącznik ślizgowy, kpl., z tworzywa sztucznego; 0,02 kg

Sliding piece set plastic; 0,02 kg

Usztywnienie dachu za pomocą 8 linek - poszczególne części

• Roof reinforcement rope parts



Poz. 3

Na zamówienie · on request

Edscha TS: 40 00 000 803

Linka z drutu (dostosowana do potrzeb klienta) (końcówki: oczko / widełki) do usztywnienia dachu EN 12642 XL*

Rope (customer specific) (eye / jaw) for roof reinforcement EN 12642 XL*

EN 12642 XL do konstrukcji zabezpieczających ładunek
EN 12642 XL for cargo securing bodyworks



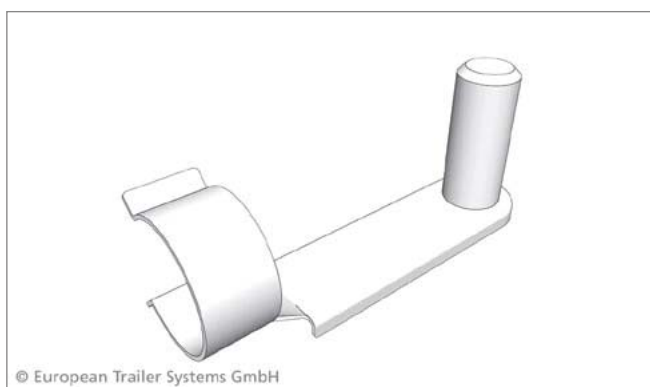
Poz. 4

Nr kat.: 660065430

Edscha TS: 40 38 065 430

Trzpień do wykonania usztywnienia za pomocą 8 linek (kpl.); 0,08 kg

Bolt set for 8-rope reinforcement; 0,08 kg



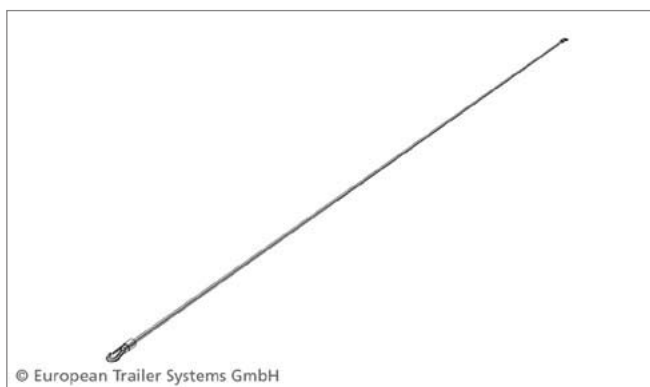
Poz. 5

Nr kat.: 660069720

Edscha TS: 40 38 069 720

Trzpień wtykowy sprężynowy do linki XL (8 mm); 0,05 kg

Spring locking pins for XL cable (8 mm); 0,05 kg



Poz. 6

Nr kat.: 660055570

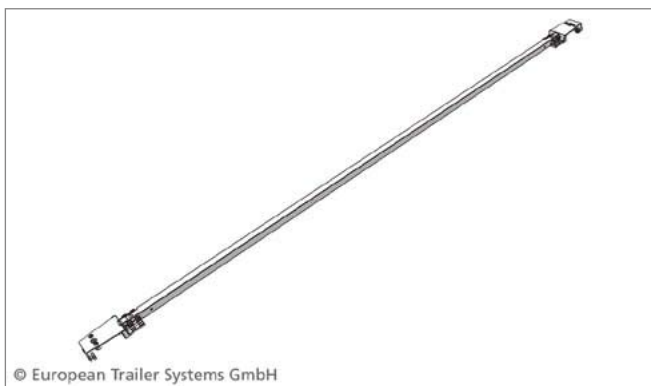
Edscha TS: 40 38 055 570

Linka napinacza 1300 XL; 0,04 kg

Expander rope 1300 XL; 0,04 kg

Usztywnienie dachu za pomocą 8 linek - poszczególne części

• Roof reinforcement rope parts



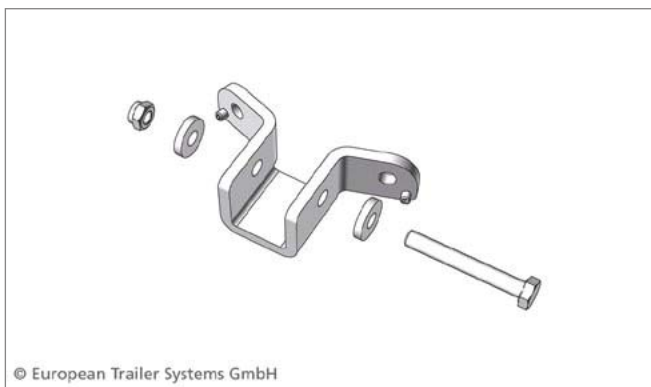
Poz. 7

Nr kat.: 660697120

Edscha TS: 40 69 007 120

Poprzeczka dachowa standardowa XL z wózkiem rolkowym (2550); 4,59 kg

Standard bow XL with roller carriage (2550); 4,59 kg



Poz. 8

Nr kat.: 660697280

Edscha TS: 40 69 007 280

Uchwyt XL, pionowy; 0,30 kg

XL bracket vertical; 0,30 kg



Poz. 9

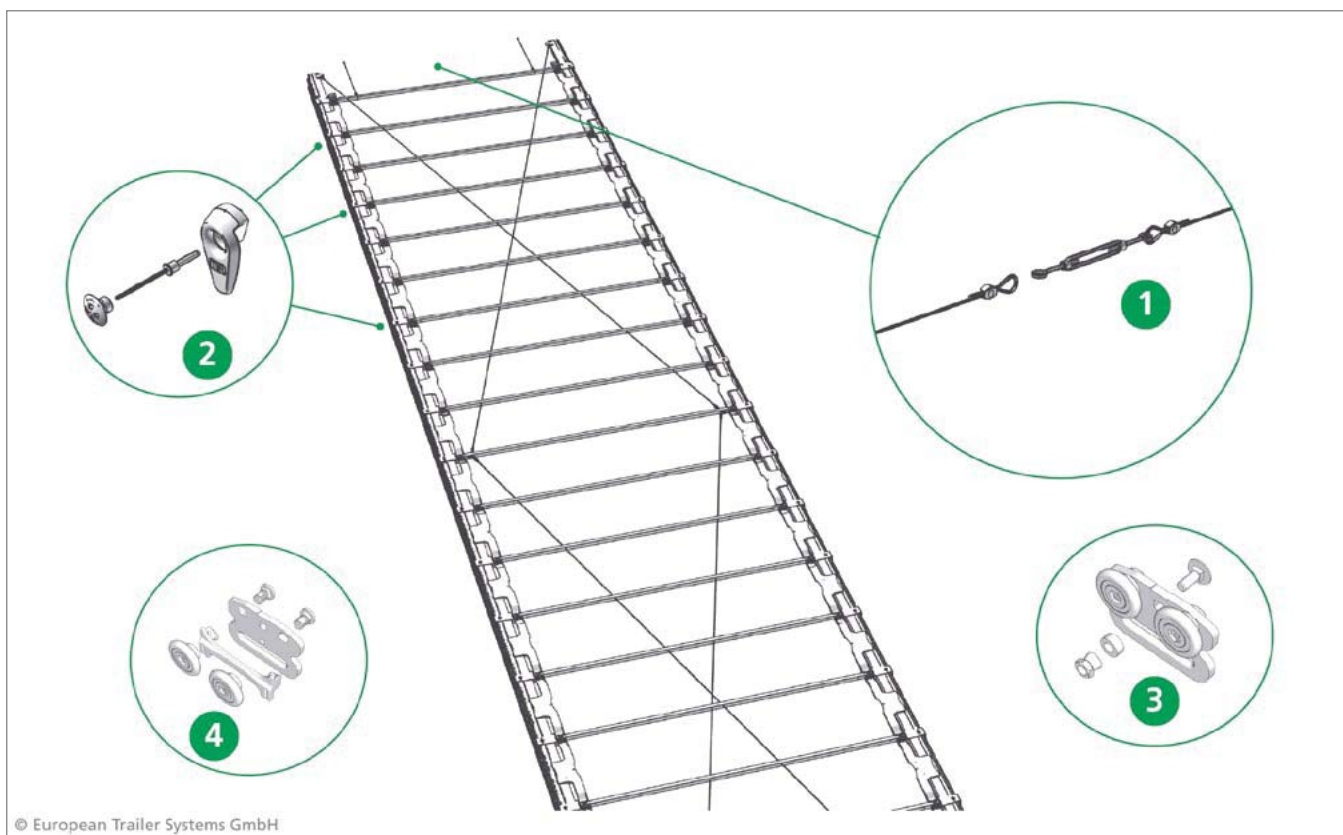
Nr kat.: 660691340

Edscha TS: 40 69 001 340

Uchwyt przedni XL; 0,23 kg

XL bracket front; 0,23 kg

TIR · [???



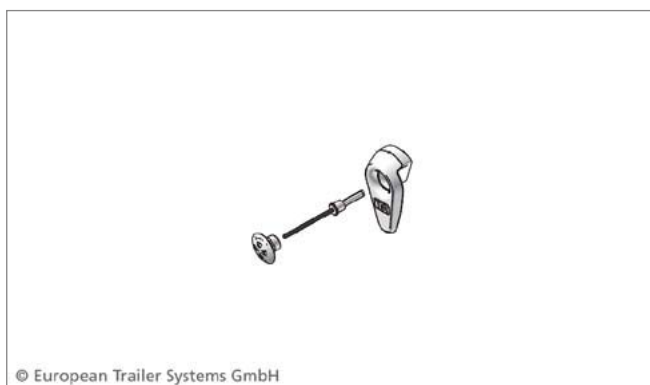
Poz. 1

Nr kat.: 660080110

Edscha TS: 40 38 080 110

Linka zabezpieczająca TIR ze ściągiem; 1,76 kg

TIR safety rope including turnbuckle; 1,76 kg



Poz. 2

Nr kat.: 660913470

Edscha TS: 40 69 013 470

Połączenie nitowe TIR z nakładką calową Edscha; 0,02 kg

TIR safety riveting including Edscha inch cap; 0,02 kg

TIR · TIR



Poz. 3

Nr kat.: 660693060

Edscha TS: 40 69 003 060

Przymocowanie plandeki do rolki bocznej TIR; 0,03 kg

TIR Side curtain roller tarpaulin securing; 0,03 kg



Poz. 4

Nr kat.: 660083970

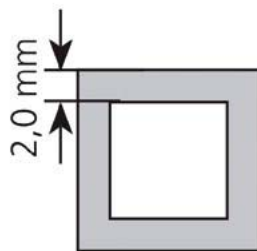
Edscha TS: 40 38 083 970

Zestaw naprawczy rolki bocznej do plandeki, wersja Standard (odpowiedni do TIR) z zaciskiem; 0,10 kg

Repairkit side tarpaulin roller Standard (TIR capable) with clip; 0,10 kg

Części zamienne DB · [XXXXXXXXXXXXXX]

Grubość · *Bow Thicknesses*



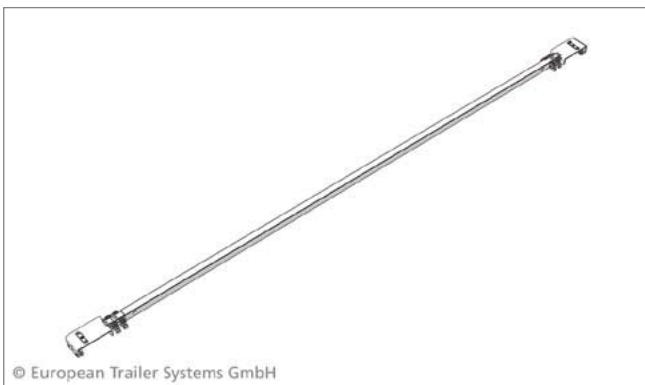
Wersja DB · DB design

Szerokość korpusu

Body width: 2550 mm

wzmocniona zgodnie z · *reinforced acc. to EN 283*

© European Trailer Systems GmbH



Poz. *

Nr kat.: 660697140

Edscha TS: 40 69 007 140

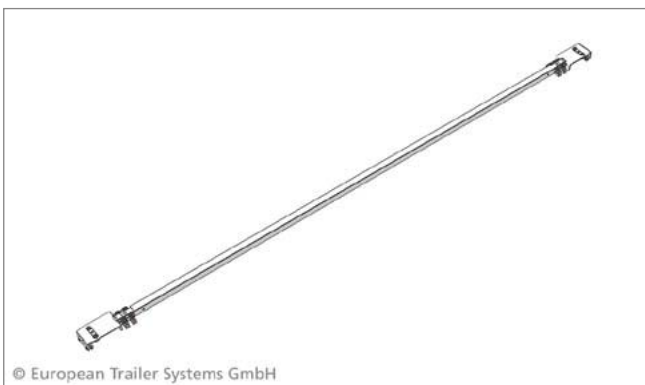
Poprzeczka dachowa-DB* 2550mm CS-Hybrid; 5,39 kg

Bow-DB 2550mm CS Hybrid; 5,39 kg*

DB – odpowiednia dla transportu kombinowanego i z atestem Deutsche Bahn

DB = suitable for combined use and aproved by German Railways

© European Trailer Systems GmbH



Poz. *

Nr kat.: 660690810

Edscha TS: 40 69 000 810

XL-Poprzeczka dachowa środkowa DB* 2550mm CS-Hybrid;
5,45 kg

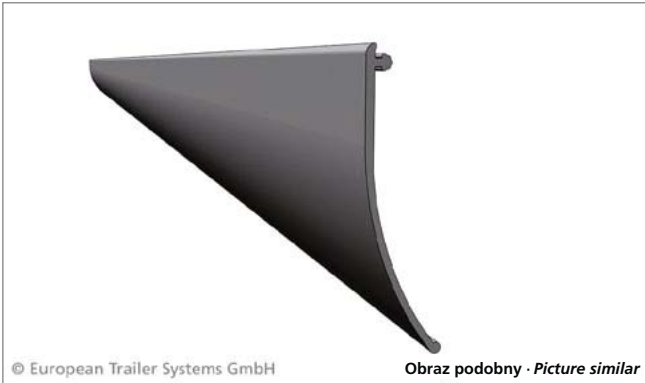
XL-Bow-DB 2550mm CS-Hybrid; 5,45 kg*

DB – odpowiednia dla transportu kombinowanego i z atestem Deutsche Bahn

DB = suitable for combined use and aproved by German Railways

© European Trailer Systems GmbH

Wyposażenie opcjonalne Standard · [?]



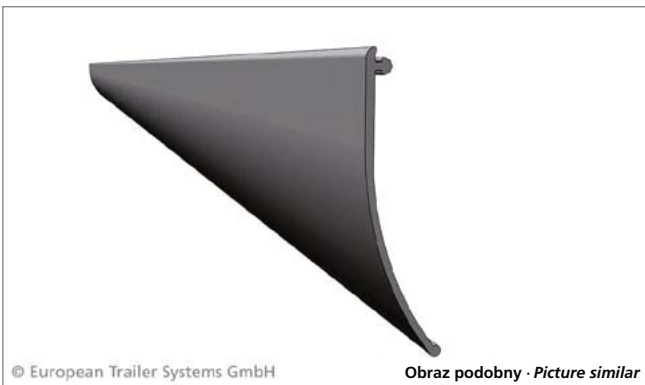
Poz. 3.1

Nr kat.: 660087400

Edscha TS: 40 38 087 400

Uszczelki profilowe 13700 x 125, czarne, wersja Standard, w rolce; 9,20 kg

PVC pelmet 13700 x 125 black Standard (roll); 9,20 kg



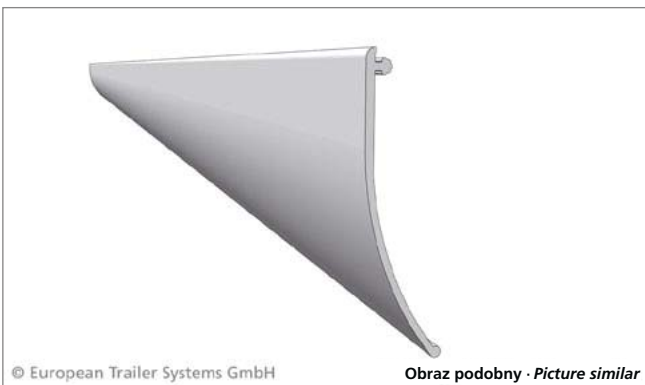
Poz. 3.2

Nr kat.: 660087410

Edscha TS: 40 38 087 410

Uszczelki profilowe 18500 x 125, czarne, wersja Standard, w rolce; 12,00 kg

PVC pelmet 18500 x 125 black Standard (roll); 12,00 kg



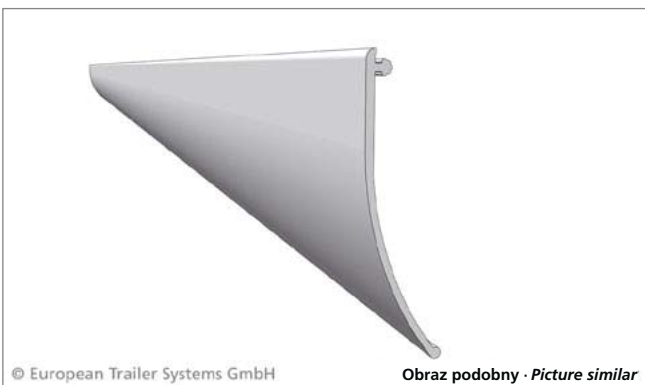
Poz. 3.3

Nr kat.: 660087380

Edscha TS: 40 38 087 380

Uszczelki profilowe 13700 x 125, szare, wersja Standard, w rolce; 8,18 kg

PVC pelmet 13700 x 125 grey Standard (roll); 8,18 kg



Poz. 3.4

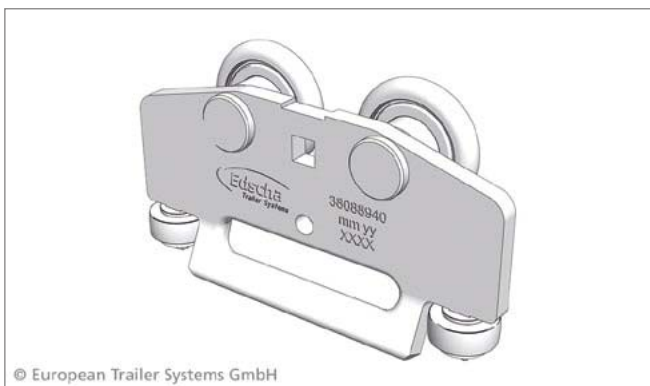
Nr kat.: 660087390

Edscha TS: 40 38 087 390

Uszczelki profilowe 18500 x 125, szare, wersja Standard, w rolce; 11,80 kg

PVC pelmet 18500 x 125 grey Standard (roll); 11,80 kg

Wyposażenie opcjonalne Standard · [?]



Poz. 8

Nr kat.: 660088940

Edscha TS: 40 38 088 940

Rolka boczna do plandeki SPR -4; 0,24 kg

Side tarpaulin roller SPR-4; 0,24 kg



Poz. 9

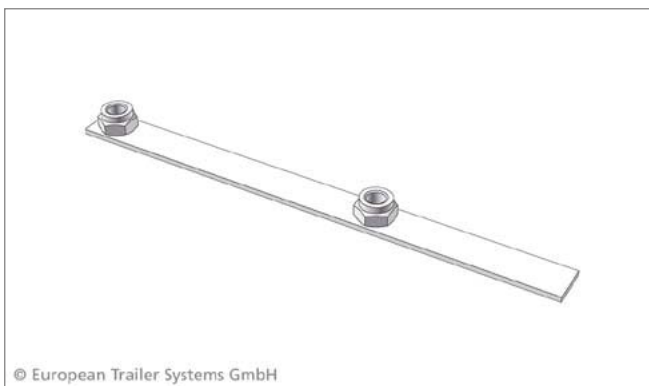
Nr kat.: 660693150

Edscha TS: 40 69 003 150

Uchwyt kłonic do plandeki (kpl.); 1,00 kg

Tarpaulin deflector plate (kit); 1,00 kg

Wyposażenie opcjonalne Volumen ·                 



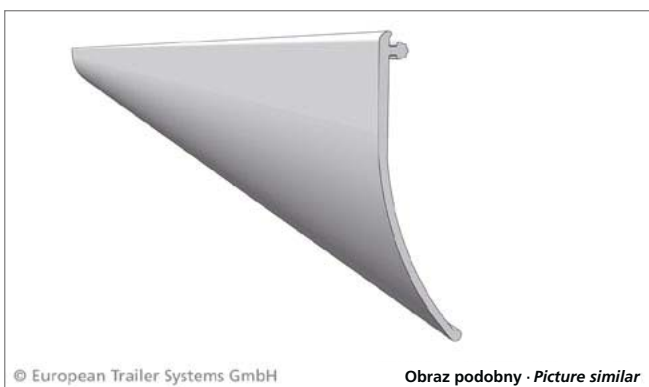
Poz. 3

Nr kat.: 660692130

Edscha TS: 40 69 002 130

Listwa dociskowa; 0,10 kg

Clamping strip; 0,10 kg



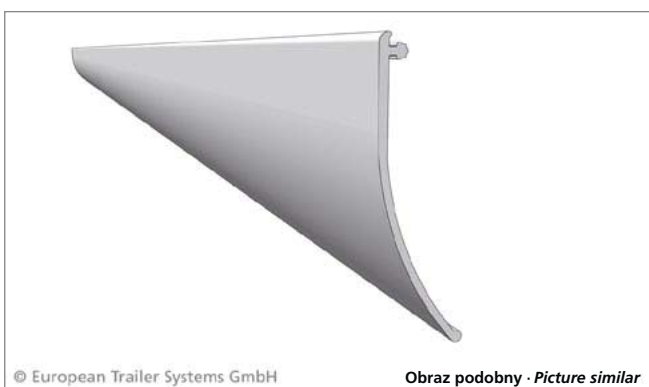
Poz. 4.1

Nr kat.: 660087340

Edscha TS: 40 38 087 340

Uszczelki profilowe 13700 x 110, szare, wersja Volumen, w rolce; 7,20 kg

PVC pelmet 13700 x 110 grey Volume (roll); 7,20 kg



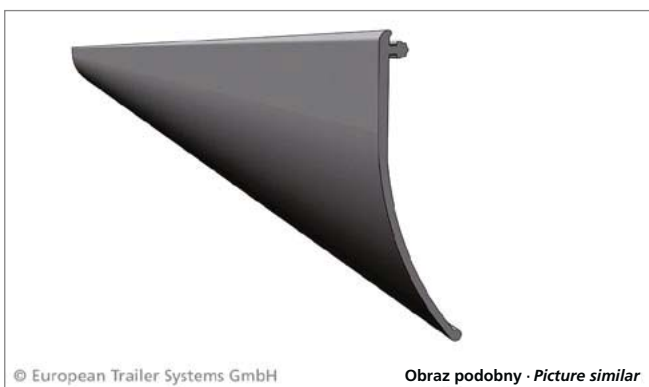
Poz. 4.2

Nr kat.: 660087350

Edscha TS: 40 38 087 350

Uszczelki profilowe 18500 x 110, szare, wersja Volumen, w rolce; 10,60 kg

PVC pelmet 18500 x 110 grey Volume (roll); 10,60 kg



Poz. 4.3

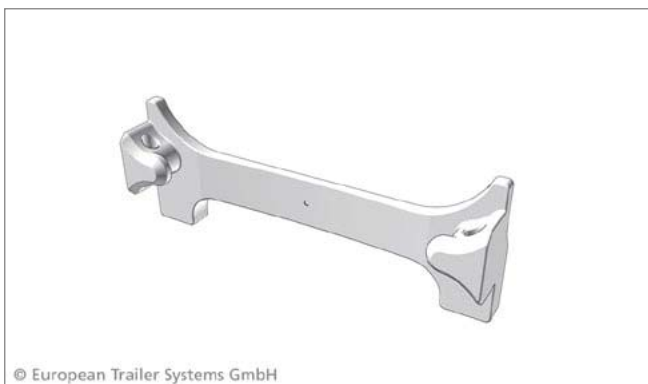
Nr kat.: 660087360

Edscha TS: 40 38 087 360

Uszczelki profilowe 13700 x 110, czarne, wersja Volumen, w rolce; 7,60 kg

PVC pelmet 13700 x 110 black side connection (roll); 7,60 kg

Wyposażenie opcjonalne Volumen · [?]



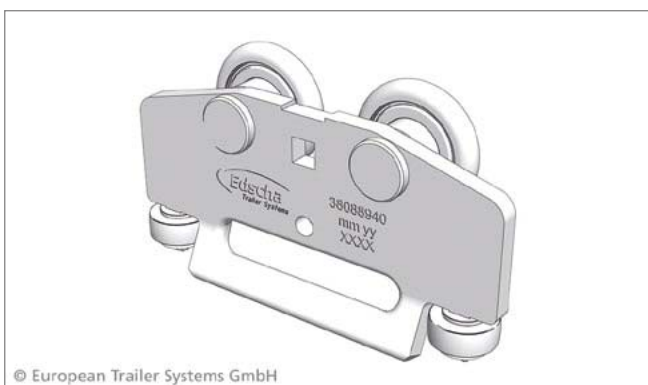
Poz. 8

Nr kat.: 660079750

Edscha TS: 41 38 079 750

Zacisk z tworzywa sztucznego (100 szt.); 0,60 kg

Plastic-Clip (100 pcs.); 0,60 kg



Poz. 9

Nr kat.: 660088940

Edscha TS: 40 38 088 940

Rolka boczna do plandeki SPR -4; 0,24 kg

Side tarpaulin roller SPR-4; 0,24 kg



Poz. 10

Nr kat.: 660693150

Edscha TS: 40 69 003 150

Uchwyt kłonic do plandeki (kpl.); 1,00 kg

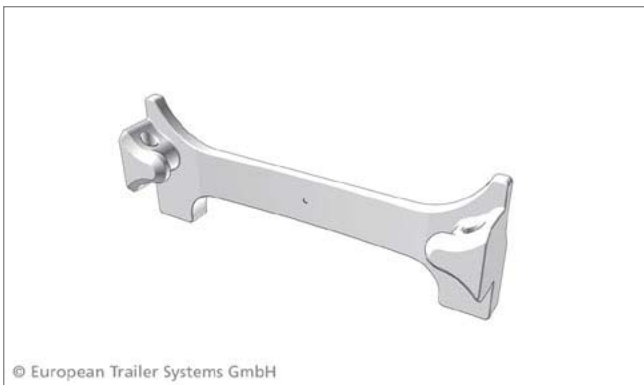
Tarpaulin deflector plate (kit); 1,00 kg

Wyposażenie opcjonalne Universal · [?]



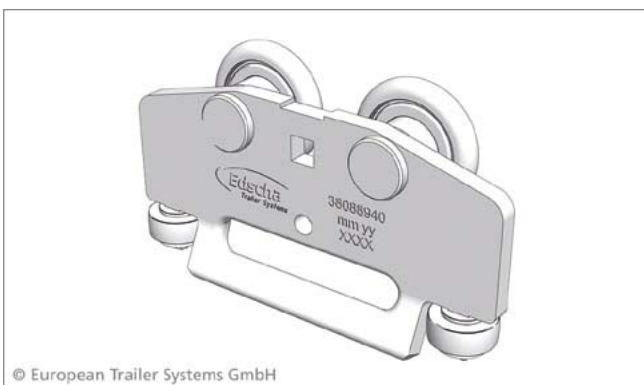
Poz. 8 **Nr kat.: 660085810**
Edscha TS: 40 38 085 810

Rolka boczna do plandeki bez zacisku; 0,20 kg
Side tarpaulin roller without clip; 0,20 kg



Poz. 9 **Nr kat.: 660079750**
Edscha TS: 41 38 079 750

Zacisk z tworzywa sztucznego (100 szt.); 0,60 kg
Plastic-Clip (100 pcs.); 0,60 kg



Poz. 10 **Nr kat.: 660088940**
Edscha TS: 40 38 088 940

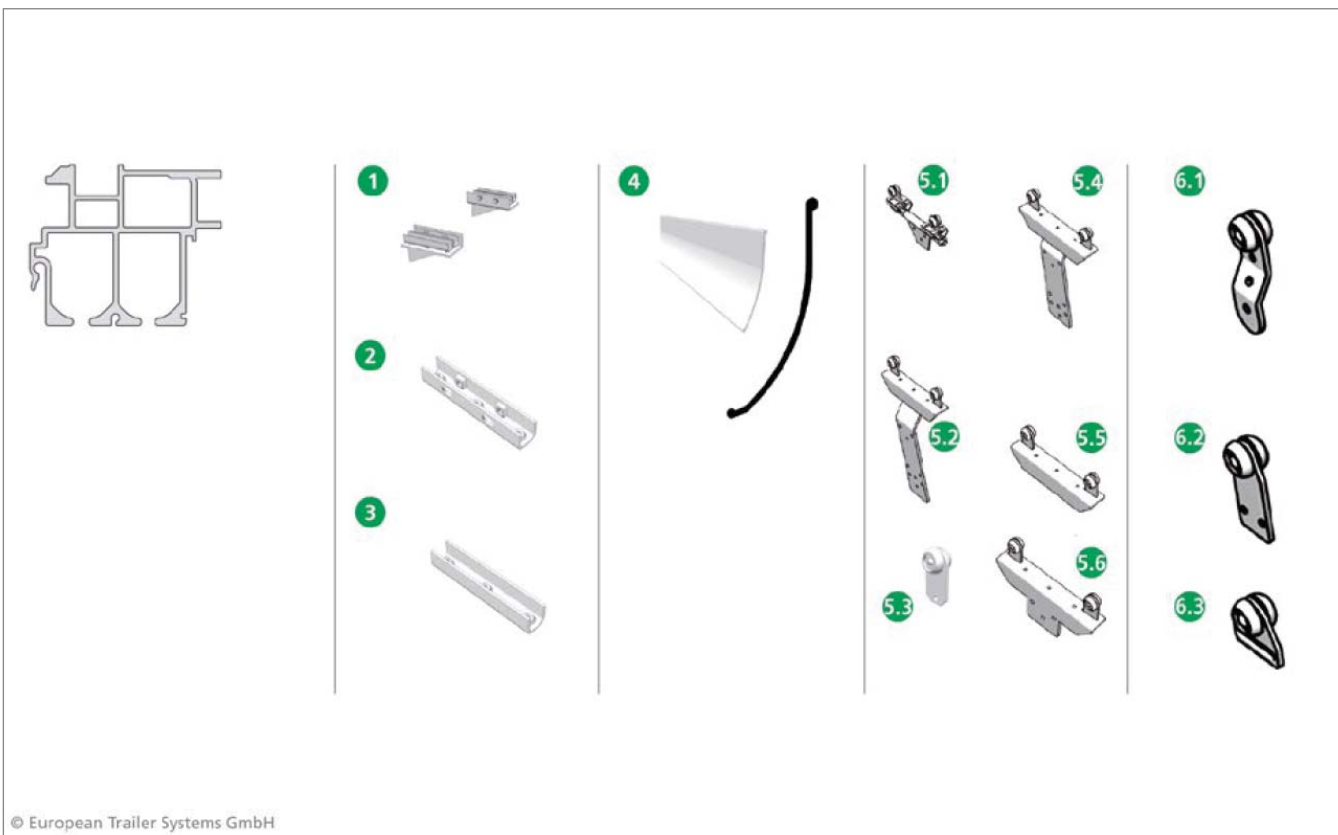
Rolka boczna do plandeki SPR -4; 0,24 kg
Side tarpaulin roller SPR-4; 0,24 kg



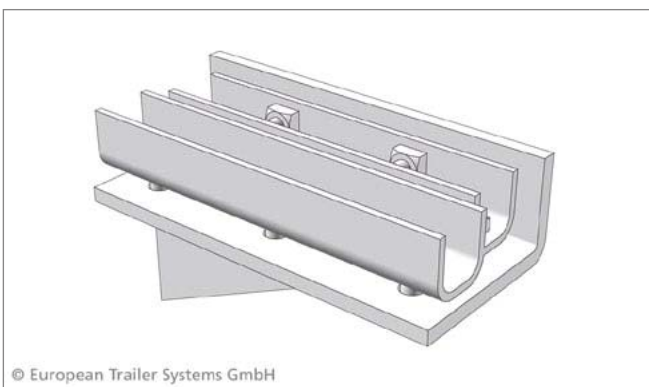
Poz. 11 **Nr kat.: 660693150**
Edscha TS: 40 69 003 150

Uchwyt kłonic do plandeki (kpl.); 1,00 kg
Tarpaulin deflector plate (kit); 1,00 kg

Wyposażenie opcjonalne Universal Classic · 



© European Trailer Systems GmbH



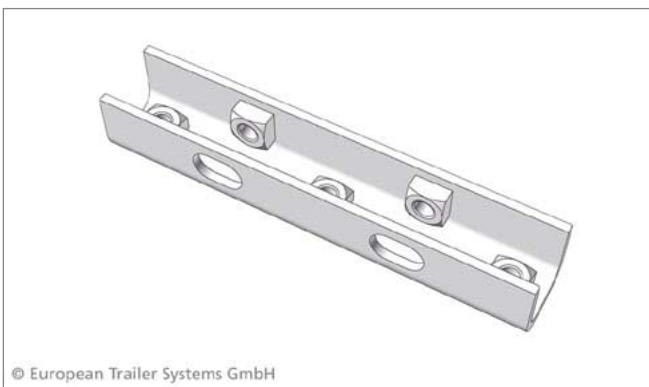
© European Trailer Systems GmbH

Poz. 1

Nr kat.: 660029750

Edscha TS: 40 38 029 750

Zestaw montażowy Universal Classic, przedni i tylni; 8,00 kg
Assembly kit CS Universal Classic front & rear; 8,00 kg



© European Trailer Systems GmbH

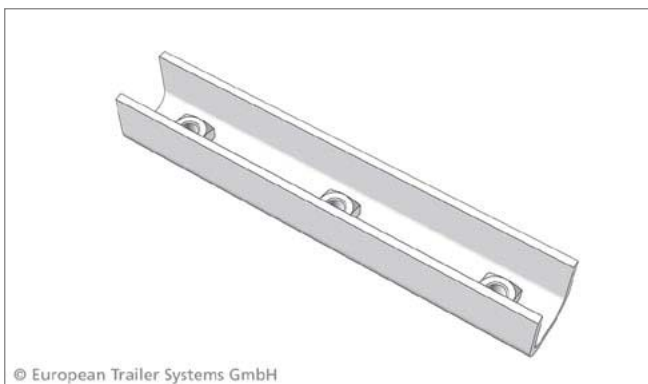
Poz. 2

Nr kat.: 660029740

Edscha TS: 40 38 029 740

Profil dociskowy z 5 otworami; 0,78 kg
clamping profile 5 hole; 0,78 kg

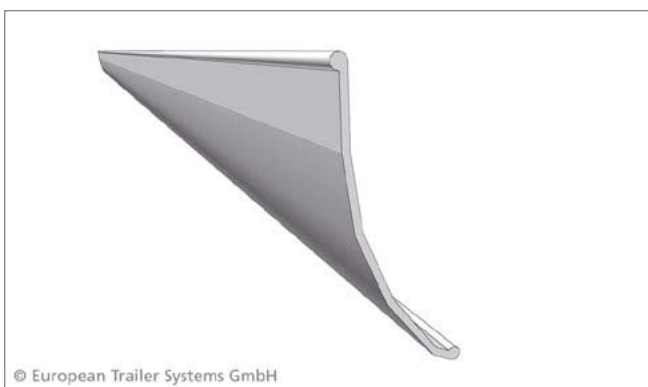
Wyposażenie opcjonalne Universal Classic · *Additional Accessories Universal Classic*



Poz. 3

Na zamówienie · on request
Edscha TS: 40 38 031 510

Listwa dociskowa; 0,55 kg
Clamping strip; 0,55 kg



Poz. 4.1

Nr kat.: 660087420
Edscha TS: 40 38 087 420

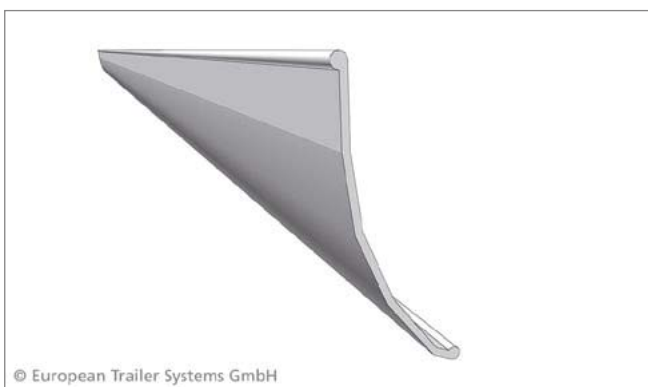
Uszczelki profilowe 33000 x 120, szare, wersja Universal Classic, w rolce; 21,60 kg
PVC pelmet 33000 x 120 grey Universal Classic (roll); 21,60 kg



Poz. 4.2

Nr kat.: 660758500
Edscha TS: 40 38 087 440

Uszczelki profilowe 33000 x 120, czarne, wersja Universal Classic, w rolce; 16,80 kg
PVC pelmet 33000 x 120 black Universal Classic (roll); 16,80 kg



Poz. 4.3

Nr kat.: 660087430
Edscha TS: 40 38 087 430

Uszczelki profilowe 14000 x 120, szare, wersja Universal Classic, w rolce; 6,60 kg
PVC pelmet 14000 x 120 grey Universal Classic (roll); 6,60 kg

Wyposażenie opcjonalne Universal Classic · *Additional Accessories Universal Classic*



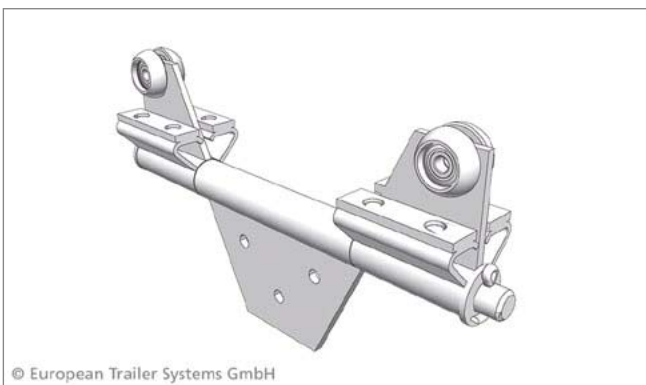
Poz. 4.4

Nr kat.: 660087450

Edscha TS: 40 38 087 450

Uszczelki profilowe 14000 x 120, czarne, wersja Universal Classic, w rolce; 7,20 kg

PVC pelmet 14000 x 120 black Universal Classic (roll); 7,20 kg



Poz. 5.1

Nr kat.: 660025390

Edscha TS: 40 38 025 390

Wózek rolkowy do kłonic, obrotowy; 2,79 kg

Stanchion roller carriage rotatable; 2,79 kg



Poz. 5.2

Nr kat.: 660032400

Edscha TS: 40 38 032 400

Wózek rolkowy do kłonic (nadaje się tylko do rolek do planeki 40 38 031 360); 3,89 kg

Stanchion roller carrier (to be used with curtain roller 40 38 031 360 only); 3,89 kg



Poz. 5.3

Nr kat.: 660030450

Edscha TS: 40 38 030 450

Wózek rolkowy do kłonic, obrotowy; 0,17 kg

Stanchion roller carriage rotatable; 0,17 kg

Wyposażenie opcjonalne Universal Classic · *Additional Accessories Universal Classic*



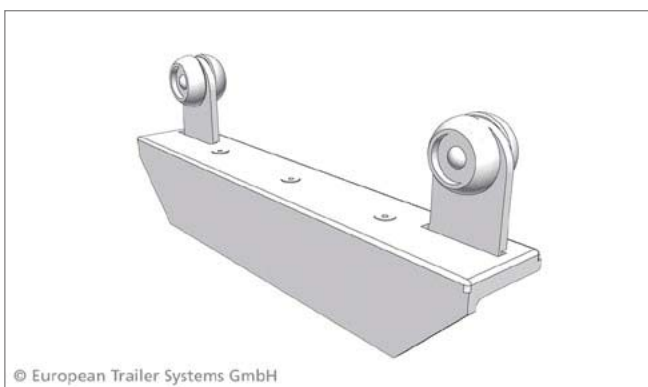
Poz. 5.4

Nr kat.: 660031490

Edscha TS: 40 38 031 490

Wózek rolkowy do kłonic; 3,61 kg

Stanchion roller carrier; 3,61 kg



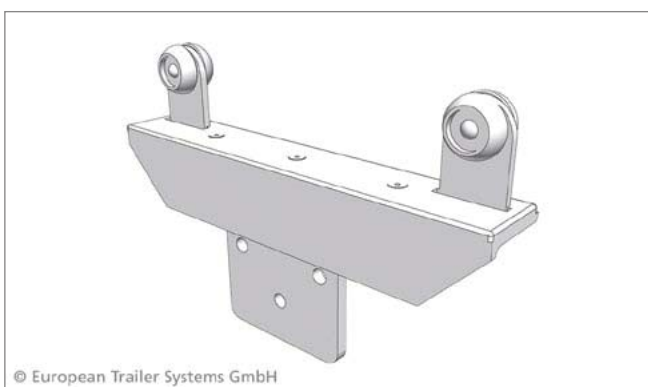
Poz. 5.5

Nr kat.: 660032100

Edscha TS: 40 38 032 100

Wózek rolkowy do kłonic; 1,47 kg

Stanchion roller carrier; 1,47 kg



Poz. 5.6

Nr kat.: 660031950

Edscha TS: 40 38 031 950

Wózek rolkowy do kłonic; 1,97 kg

Stanchion roller carrier; 1,97 kg



Poz. 6.1

Nr kat.: 660031360

Edscha TS: 40 38 031 360

Rolka boczna do plandeki, z wygięciem; 0,24 kg

Side tarpaulin roller offset; 0,24 kg

Wyposażenie opcjonalne Universal Classic · Additional Accessories Universal Classic



Poz. 6.2

Nr kat.: 660830060

Edscha TS: 40 00 083 006

Rolka boczna do plandeki, prosta; 0,23 kg

Side tarpaulin roller straight; 0,23 kg



Poz. 6.3

Nr kat.: 660323360

Edscha TS: 40 00 032 336

Rolka do pasa mocującego; 0,16 kg

Belt roller; 0,16 kg

Suer
Kaufahrzeugtechnik

Kompetenz seit 1892



Druckluft und Bremse

S-Line
MultiSAVE

Suer
Kaufahrzeugtechnik

Kompetenz seit 1892



Ladungssicherung

Mechanische und textile Ladungssicherung · Hebechnik · Ladungssicherung im Fahrzeugaufbau

Suer
Kaufahrzeugtechnik

Kompetenz seit 1892



Aufbau

Verzähltre, Schweißte, Fließblech, Panzer, Aufzüge, Stahl-Bodenbeschütze, Stahlprofile, Brückenbefestigungs-, Verdeck- und Planenabzüge, DIN/ISO- und Normteile

Suer
Kaufahrzeugtechnik

Kompetenz seit 1892



Chemisch-technische Produkte

Systemlösungen im Fahrzeugbau: Intelligente Klebertechnologien und moderne Bodenbeschichtungen · Suerflex, Köraxur, Köraxop, Köddisil, Körabond, Köraxur, Köraxov, Köraxov, Köraxat, Köraxan, Marothaan

Suer
Kaufahrzeugtechnik

Kompetenz seit 1892



Beleuchtung

Lichtanlagen · Unterfabrizschutz · Verkabelung · Wärmekörnungen

Suer
Kaufahrzeugtechnik

Kompetenz seit 1892



Aluminium

Aluminium- und Dichtungsprofile

**WSZYSTKIE KATALOGI I BROSZURY
SĄ RÓWNIEŻ DOSTĘPNE DO POBRANIA:**



www.suer.pl

Pojedyncze części zamienne *in le are arts*

CS-Profi II

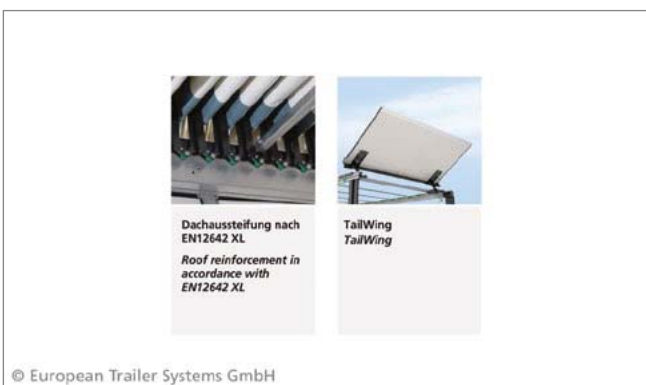
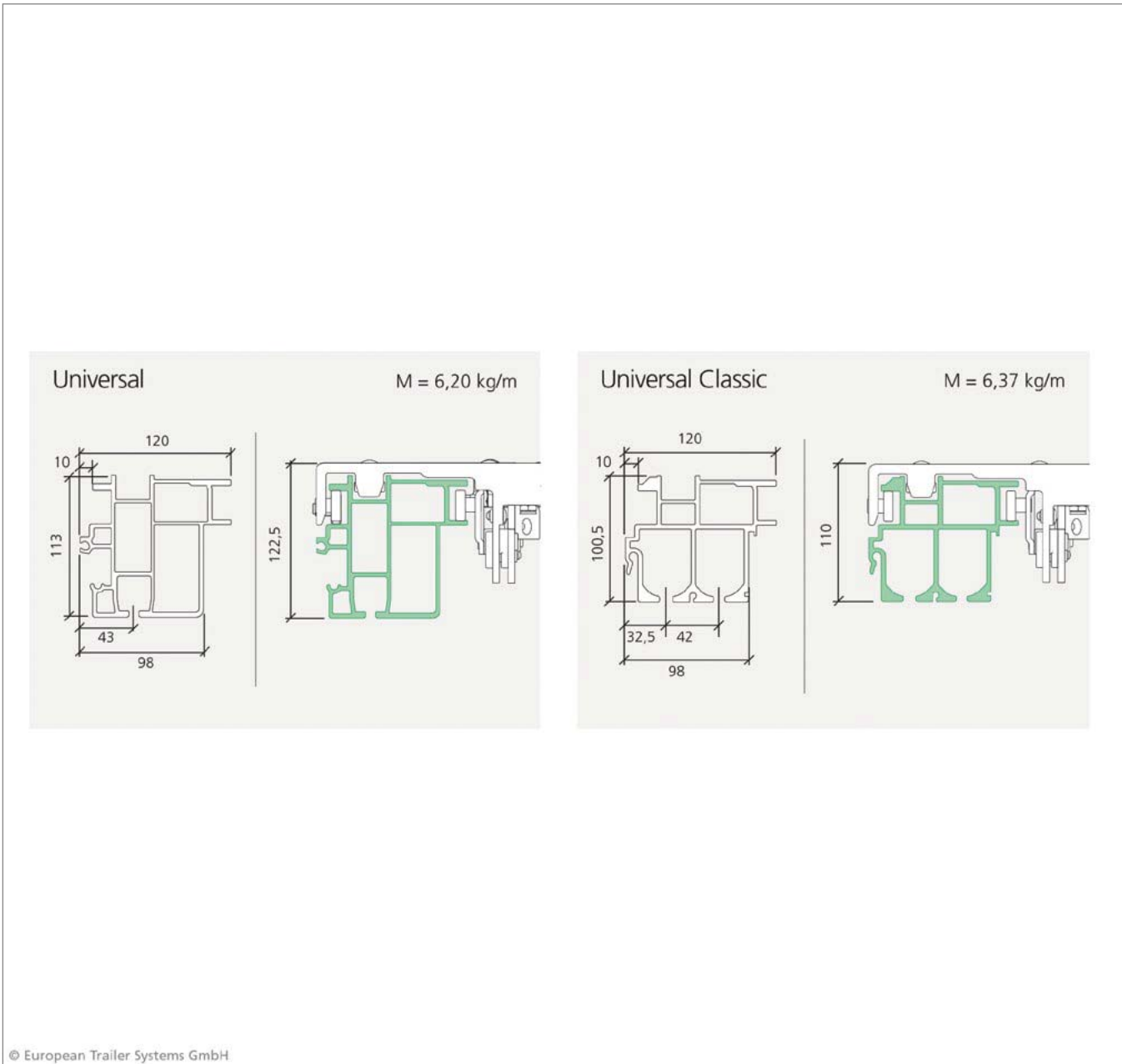
PL/EN
2022/23

Prospekty z opisem produktów
Edscha i Sesam można pobrać na
stronie internetowej www.suer.pl

Wszystkie przedstawione tu produkty
są również dostępne w naszym
sklepie internetowym.

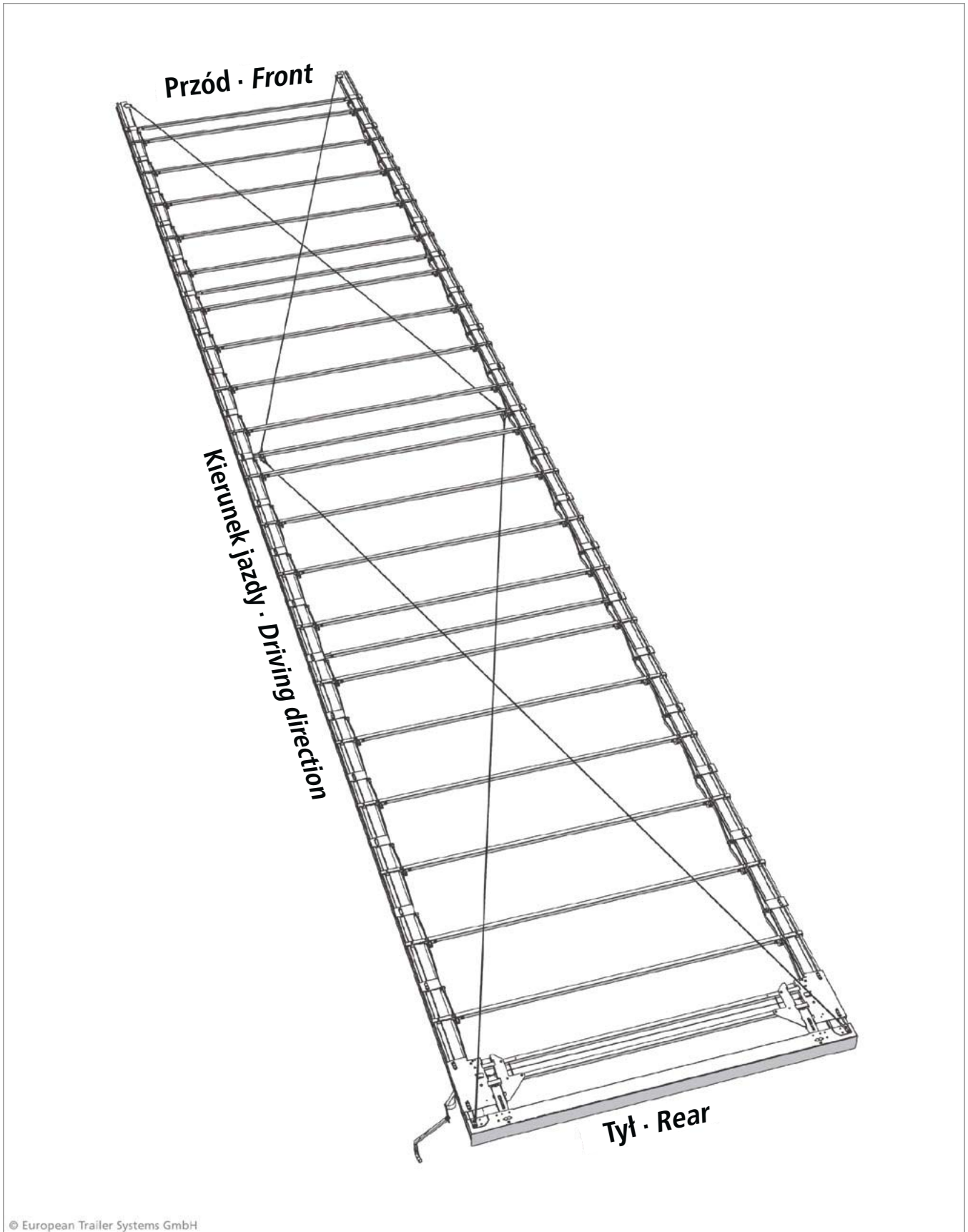


Konstrukcja dachu · **Structure**

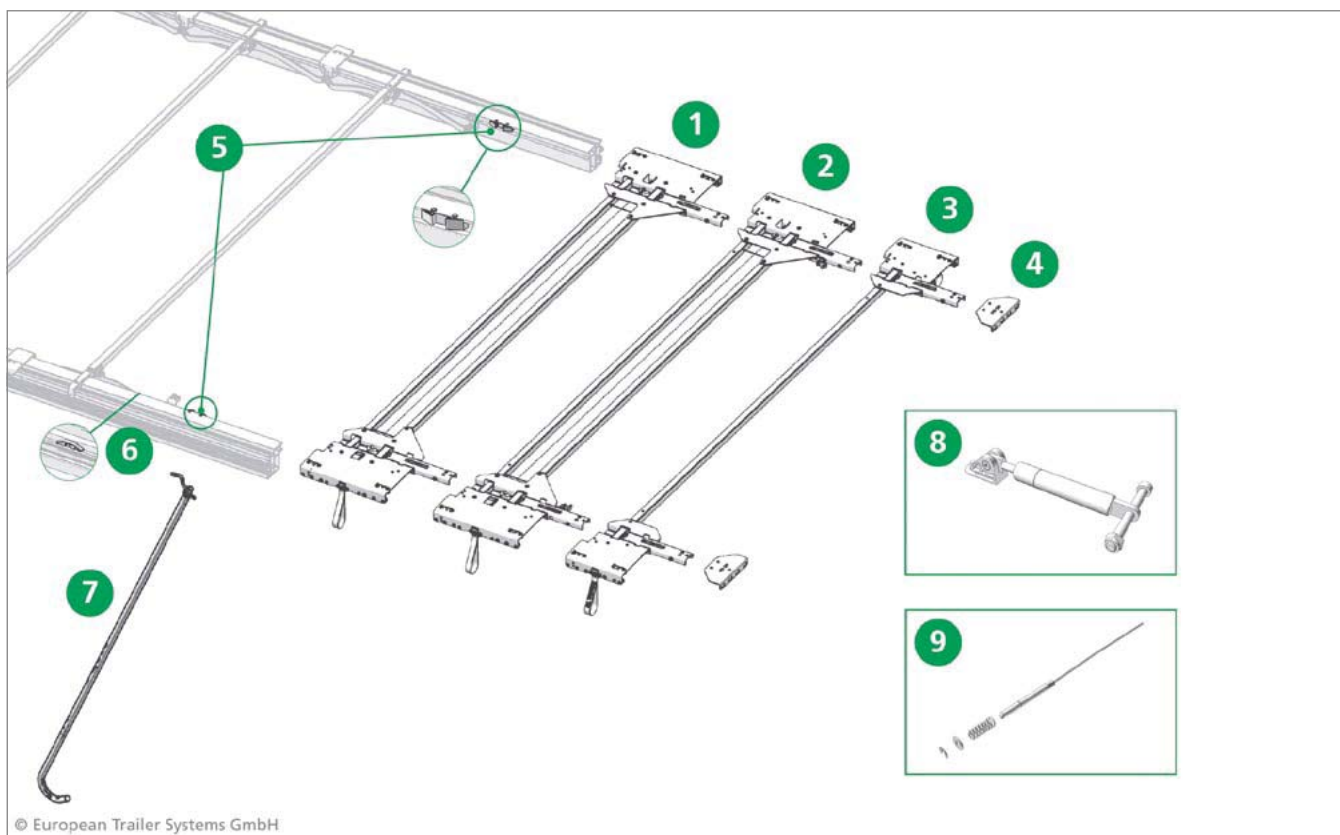


Elementy konstrukcyjne
Components

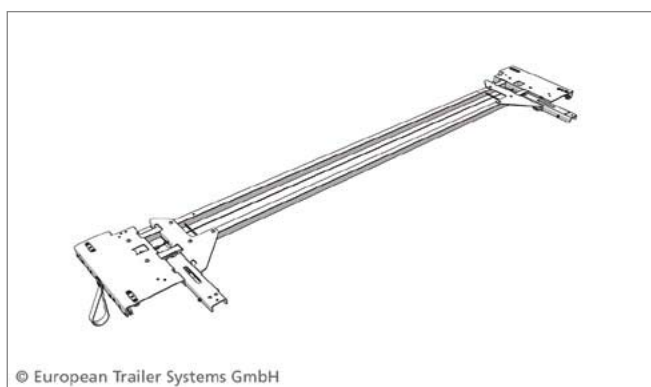
Widok ogólny · **verview**



Części zamienne - tył · Spare parts rear



© European Trailer Systems GmbH



© European Trailer Systems GmbH

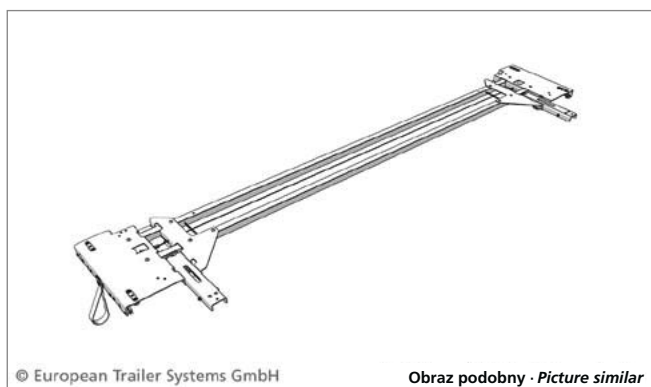
Poz. 1

Nr kat.: 660910560

Edscha TS: 40 69 010 560

Wózek dachowy końcowy CS-Profi 2550 (1 x 700 N z każdej strony); 20,99 kg

End carriage CS-Profi 2550 (1 x 700 N per side); 20,99 kg



© European Trailer Systems GmbH

Obraz podobny · Picture similar

Poz. 1*

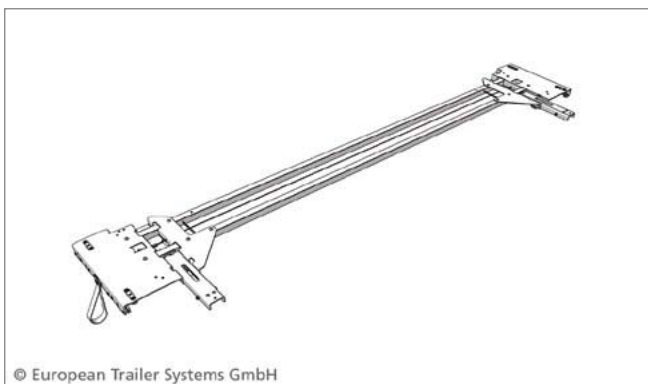
Nr kat.: 660912360

Edscha TS: 40 69 012 360

Wózek dachowy końcowy CS-Profi 2550 (1 x 1000 N z każdej strony) do zakończeń > 30 kg; 21,12 kg

End carriage CS-Profi 2550 (1 x 1000 N per side) for endings > 30 kg; 21,12 kg

Części zamienne - tył · Spare parts rear

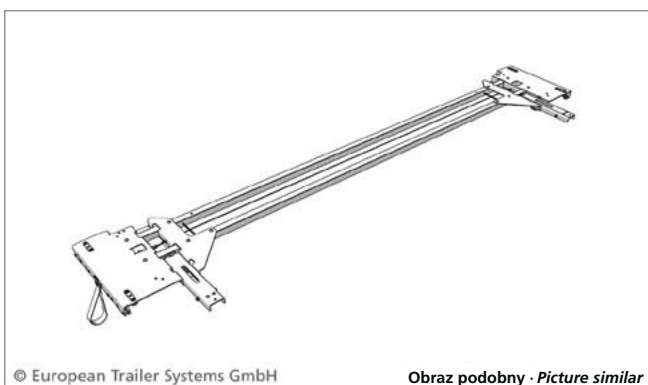


Poz. 1*

Nr kat.: 660910570

Edscha TS: 40 69 010 570

Wózek dachowy końcowy CS-Profi 2570 (1 x 700 N z każdej strony); 22,00 kg
End carriage CS-Profi 2570 (1 x 700 N per side); 22,00 kg

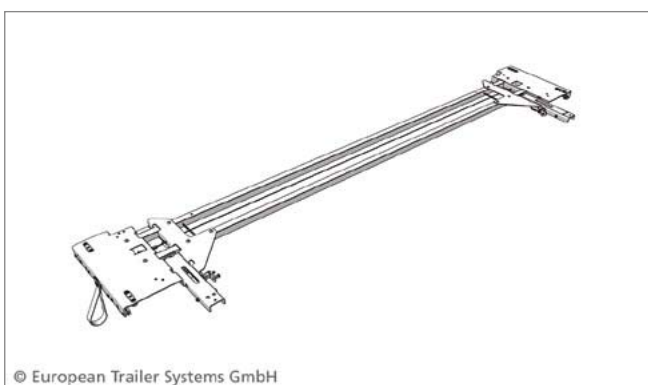


Poz. 1*

Nr kat.: 660912380

Edscha TS: 40 69 012 380

Wózek dachowy końcowy CS-Profi 2570 (1 x 1000 N z każdej strony) do zakończeń > 30 kg; 21,21 kg
End carriage CS-Profi 2570 (1 x 1000 N per side) for endings > 30 kg; 21,21 kg

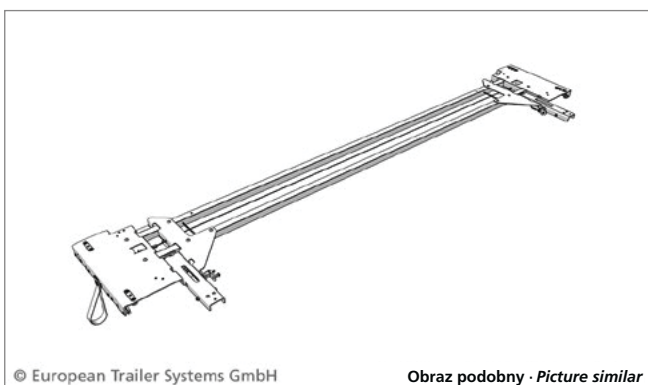


Poz. 2

Nr kat.: 660911650

Edscha TS: 40 69 011 650

Wózek dachowy końcowy CS-Profi 2550 (1 x 700 N z każdej strony) z blokadą; 1,47 kg
End carriage CS-Pro2550 (1 x 700 N per side) with locking assembly; 1,47 kg



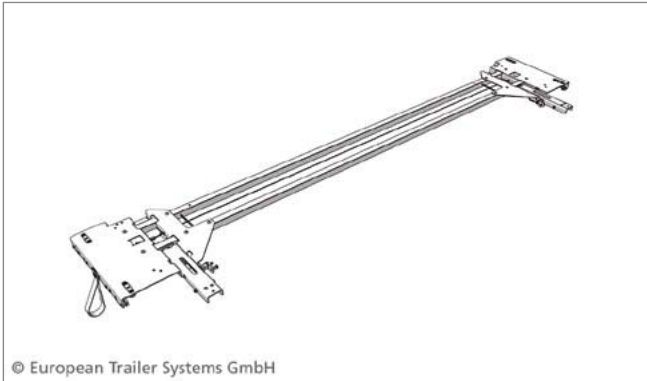
Poz. 2*

Nr kat.: 660912370

Edscha TS: 40 69 012 370

Wózek dachowy końcowy CS-Profi 2550 (1 x 1000 N z każdej strony) z-blokadą do zakończeń > 30 kg; 21,60 kg
End carriage CS-Profi 2550 (1 x 1000 N per side) with locking assembly for endings > 30 kg; 21,60 kg

Części zamienne - tył · Spare parts rear



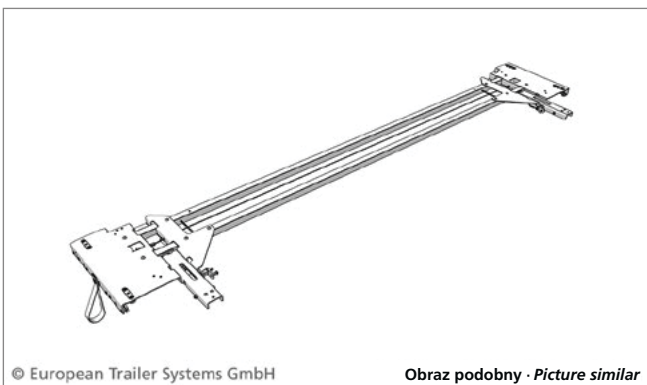
Poz. 2*

Nr kat.: 660911660

Edscha TS: 40 69 011 660

Wózek dachowy końcowy CS-Profi 2570 (1 x 700 N z każdej strony) z blokadą; 1,537 kg

End carriage CS-Pro2570 (1 x 700 N per side) with locking assembly; 21,537 kg



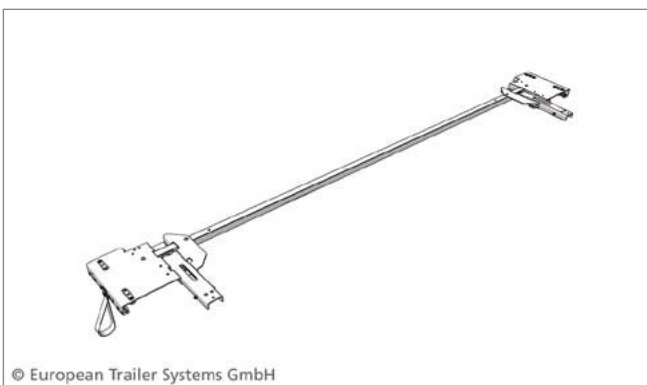
Poz. 2*

Nr kat.: 660912390

Edscha TS: 40 69 012 390

Wózek końcowy CS-Profi 2570 (1 x 1000 N z każdej strony) z-blokadą do zakończeń > 30 kg; 21,69 kg

End carriage CS-Profi 2570 (1 x 1000 N per side) with locking assembly for endings > 30 kg; 21,69 kg



Poz. 3

Nr kat.: 660910680

Edscha TS: 40 69 010 680

Wózek dachowy końcowy BG CS-Eco/Profi 2550 ramię ze stali; 12,81 kg

End carriage BG CS-Eco/Profi 2550 metal positioning arm; 12,81 kg



Poz. 4

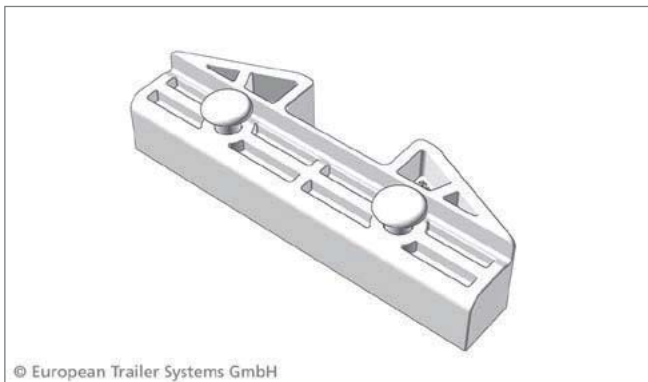
Nr kat.: 660912190

Edscha TS: 40 69 012 190

Płyta adapteru, ze śrubami, do pozycjonowania stalowego ramienia; 0,82 kg

Adapter plate incl. screws metal positioning arm; 0,82 kg

Części zamienne - tył · Spare parts rear



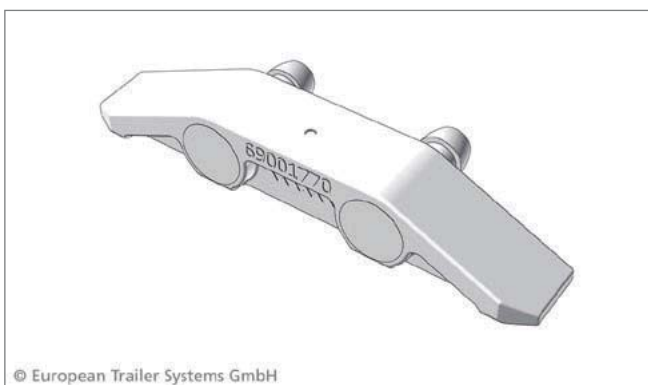
Poz. 5

Nr kat.: 660690980

Edscha TS: 40 69 000 980

Blokada wewnętrzna; 0,04 kg

Inner locking; 0,04 kg



Poz. 6

Nr kat.: 660691770

Edscha TS: 40 69 001 770

Rampa tylnego portalu dachu, kpl.; 0,02 kg

Ramp set locking; 0,02 kg



Poz. 7

Nr kat.: 660025180

Edscha TS: 40 38 062 430

Cięgło; 4,00 kg

Tie rod; 4,00 kg



Bez nr poz.

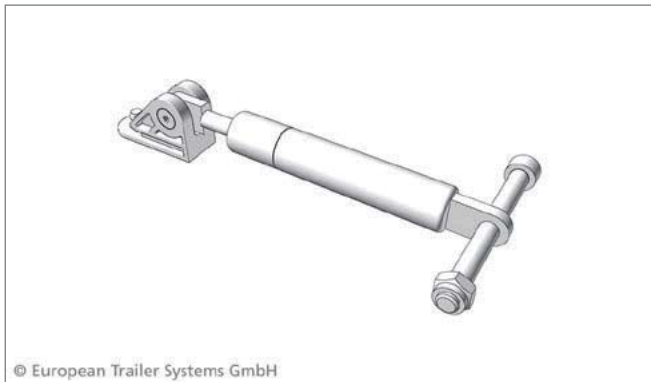
Nr kat.: 660830190

Edscha TS: 40 00 083 019

Zaczep do cięgła, Ø 6 x 40 mm, ze stali ocynkowanej; 0,024 kg

Tube linchpin, Ø 6 x 40 mm, zinc plated steel, for tie rod; 0,024 kg

Części zamienne - tył · Spare parts rear



Poz. 8

Nr kat.: 660696380

Edscha TS: 40 69 006 380

Zestaw naprawczy sprężyny gazowej HD; 0,50 kg

Rep.-KIT Liftingarm incl. gasspring-SL3; 0,50 kg



Poz. 9

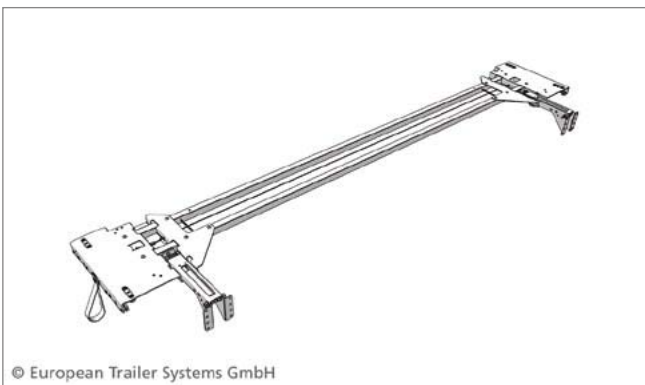
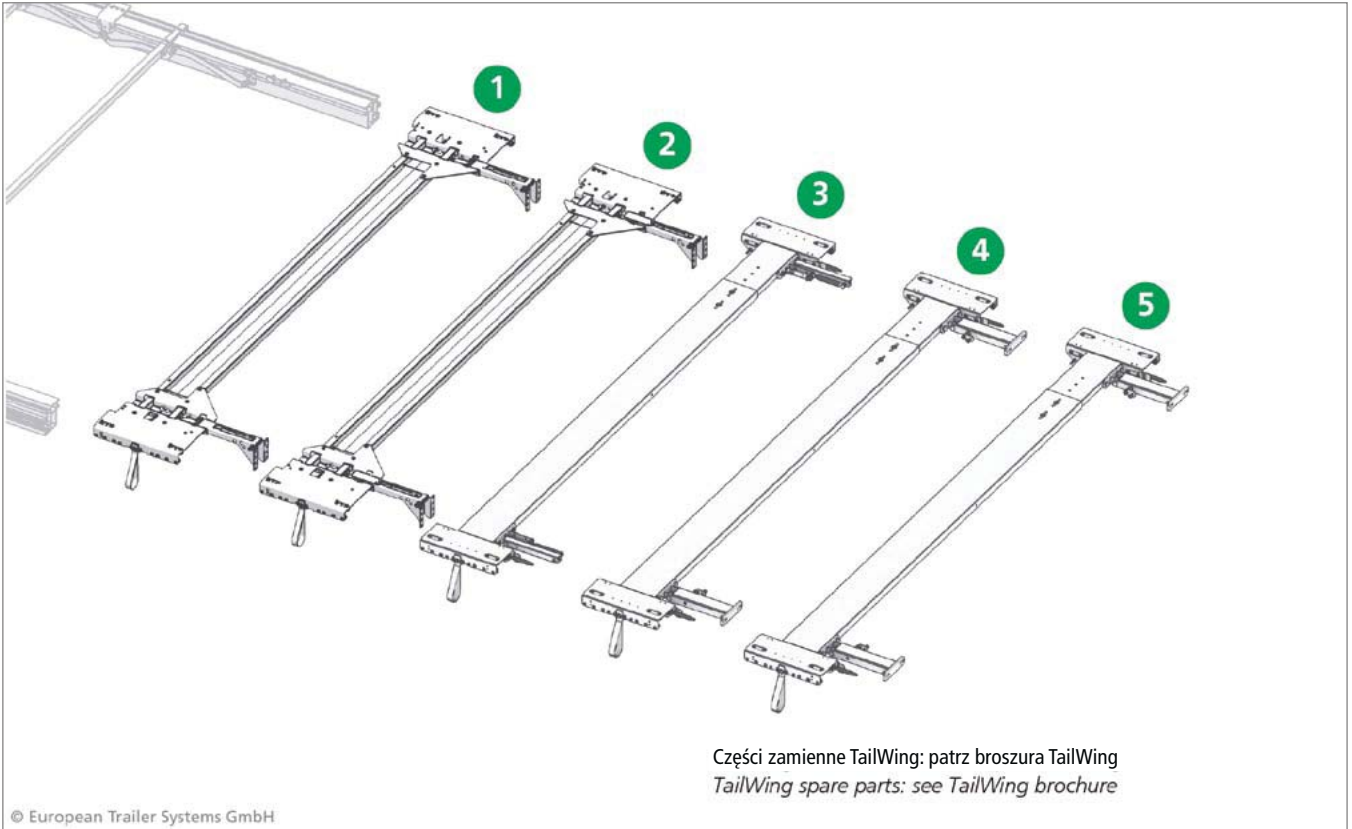
Nr kat.: 660698980

Edscha TS: 40 69 008 980

Blokada, kpl. 2570; 0,26 kg

locking set 2570; 0,26 kg

Części zamienne - tył · Spare parts rear



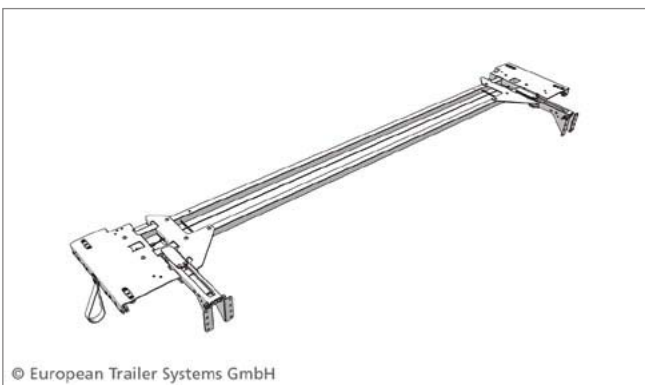
Poz. 1

Nr kat.: 660692030

Edscha TS: 40 69 002 030

Wózek dachowy końcowy do TailWing 400-900; 21,92 kg

End carriage for TailWing 400-900; 21,92 kg



Poz. 2

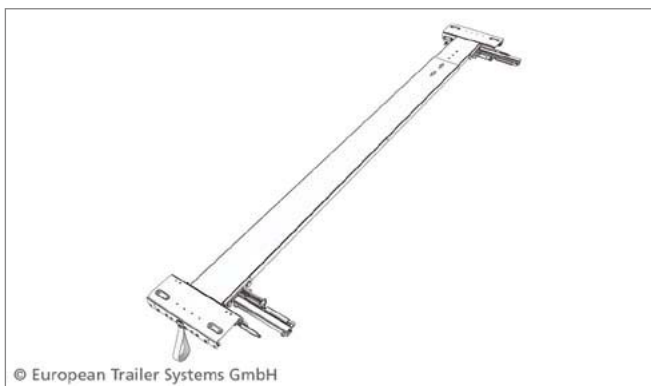
Nr kat.: 660691810

Edscha TS: 40 69 001 810

Wózek dachowy końcowy do TailWing 901-1200; 21,96 kg

End carriage for TailWing 901-1200; 21,96 kg

Części zamienne - tył · Spare parts rear



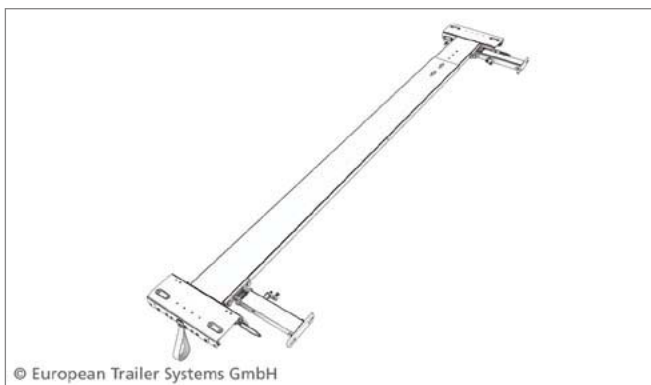
Poz. 3

Nr kat.: 660912020

Edscha TS: 40 69 012 020

Wózek dachowy końcowy CS do usztywnienia portalu tylnego do belki portalowej (1 x 700 N z każdej strony) (zakres ustawień: 2435 - 2770 mm); 23,33 kg

End carriage CS for rear portal reinforcement for gantry beam (1 x 700 N per side) (Adjustment range 2435 - 2770 mm); 23,33 kg



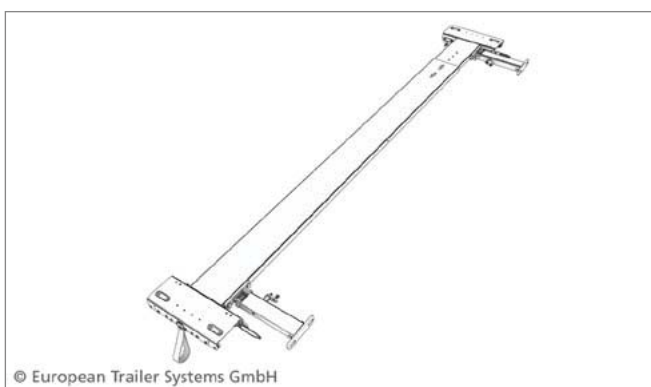
Poz. 4

Nr kat.: 660912030

Edscha TS: 40 69 012 030

Wózek dachowy końcowy CS do usztywnienia portalu tylnego (1 x 700 N z każdej strony) (zakres ustawień: 2435 - 2770 mm); 25,75 kg

End carriage CS for rear portal reinforcement (1 x 700 N per side) (Adjustment range 2435 - 2770 mm); 25,75 kg



Poz. 5

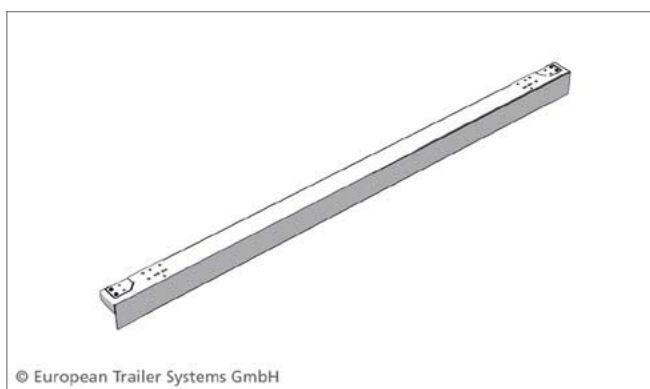
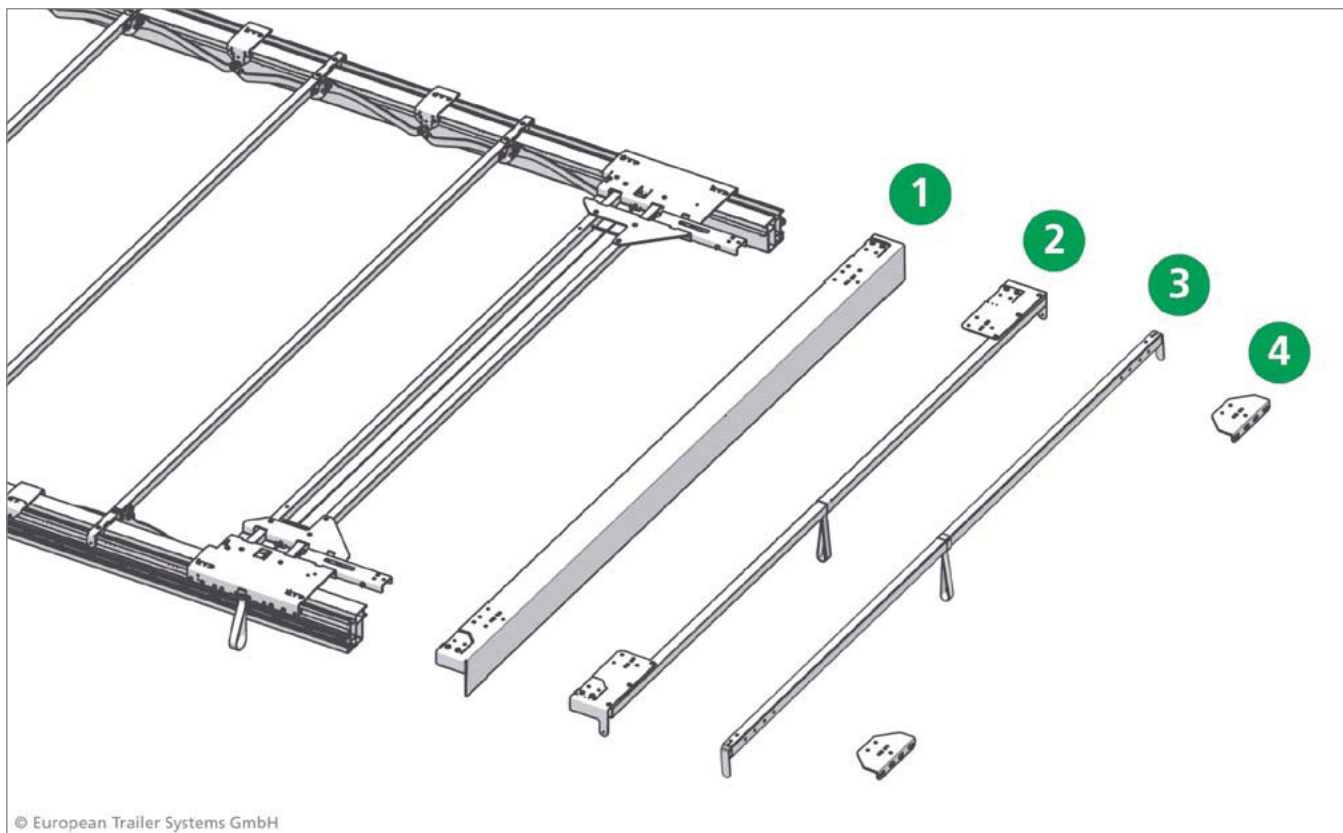
Nr kat.: 660912040

Edscha TS: 40 69 012 040

Wózek dachowy końcowy CS do usztywnienia portalu tylnego (2 x 500 N z każdej strony) (zakres ustawień: 2435 - 2770 mm); 26,07 kg

End carriage CS for rear portal reinforcement (2 x 500 N per side) (Adjustment range 2435 - 2770 mm); 26,07 kg

Części zamienne - tył · Spare parts rear



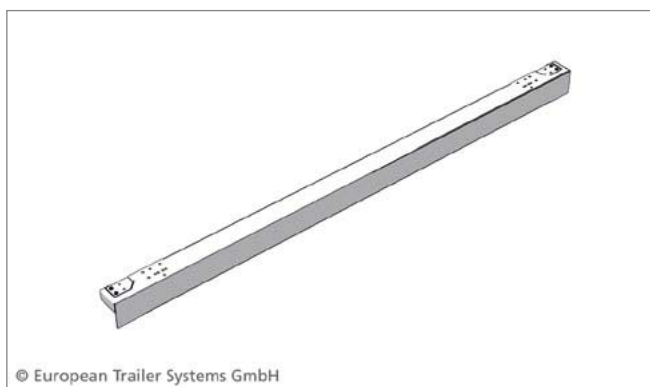
Poz. 1

Nr kat.: 660690690

Edscha TS: 40 69 000 690

Belka portalowa 2550 mm x 130 mm; 15,64 kg

Gantry beam 2550 mm x 130 mm; 15,64 kg



Poz. 1*

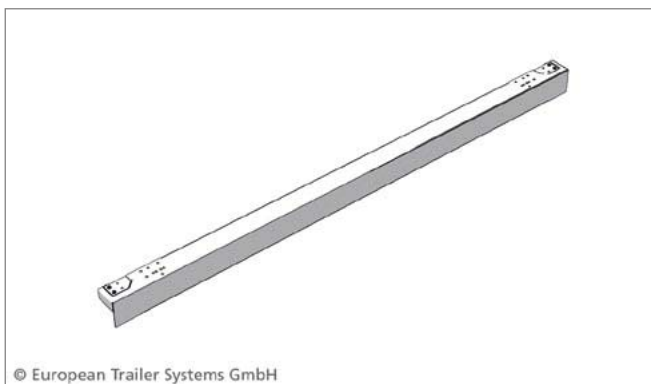
Nr kat.: 660693340

Edscha TS: 40 69 003 340

Belka portalowa - wersja Standard 2570 mm x 130 mm; 15,70 kg

Gantry beam Standard 2750 mm x 130 mm; 15,70 kg

Części zamienne - tył · Spare parts rear

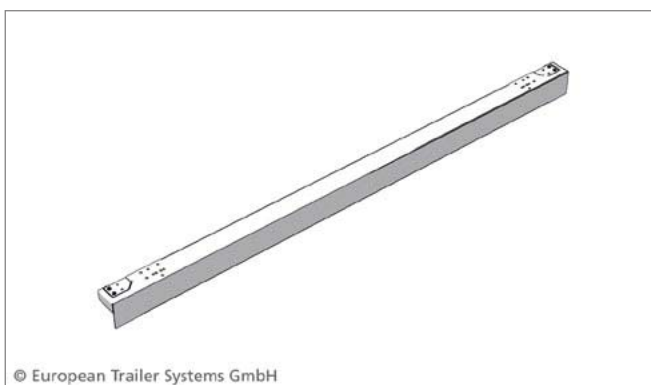


Poz. 1*

Na zamówienie · on request

Edscha TS: 40 69 010 430

Belka portalowa 2550 mm x 130 mm - tylko w połączeniu z wózkiem końcowym do usztywnienia portalu tylnego; 16,18 kg
Gantry beam 2550 mm x 130 mm just in combination with end carriage for rear portal reinforcement; 16,18 kg

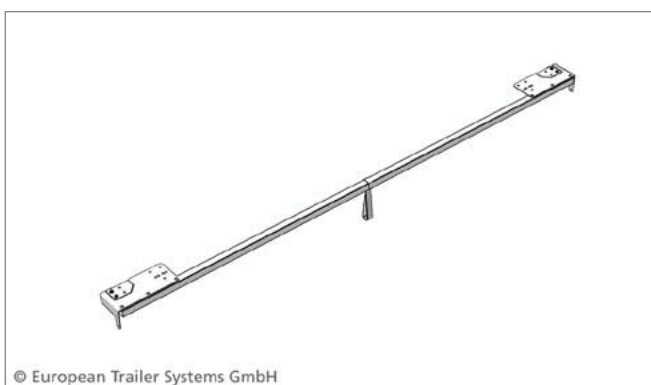


Poz. 1*

Na zamówienie · on request

Edscha TS: 40 69 010 460

Belka portalowa 2570 mm x 130 mm - tylko w połączeniu z wózkiem końcowym do usztywnienia portalu tylnego; 4,16 kg
Gantry beam 2570 mm x 130 mm just in combination with end carriage for rear portal reinforcement; 4,16 kg

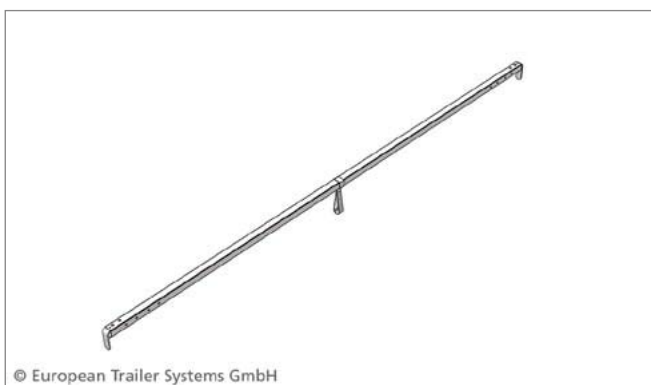


Poz. 2

Nr kat.: 660693700

Edscha TS: 40 69 003 700

Końcowa poprzeczka dachowa CurtainSider 2550 mm; 7,03 kg
End bow CurtainSider 2550 mm; 7,03 kg



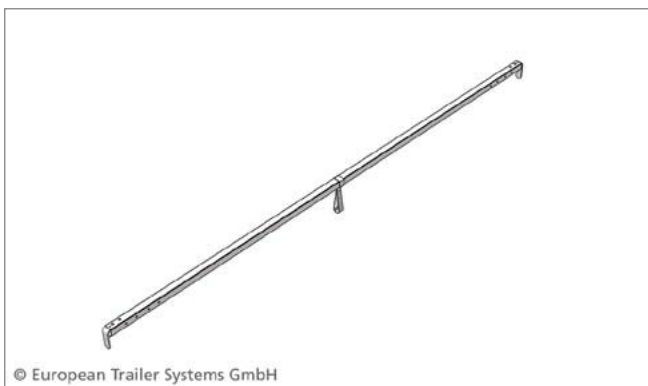
Poz. 3

Nr kat.: 660035360

Edscha TS: 40 38 035 360

Końcowa poprzeczka dachowa 2550 - tylko w połączeniu z wózkiem końcowym do usztywnienia portalu tylnego; 5,45 kg
End bow 2550 just in combination with end carriage for rear portal reinforcement; 5,45 kg

Części zamienne - tył · Spare parts rear



Poz. 3*

Na zamówienie · on request

Edscha TS: 40 38 097 380

Końcowa poprzeczka dachowa 2570 - tylko w połączeniu z wózkiem końcowym do usztywnienia portalu tylnego; 5,97 kg

End bow 2570 only in combination with end carriage for rear portal reinforcement; 5,97 kg



Poz. 4

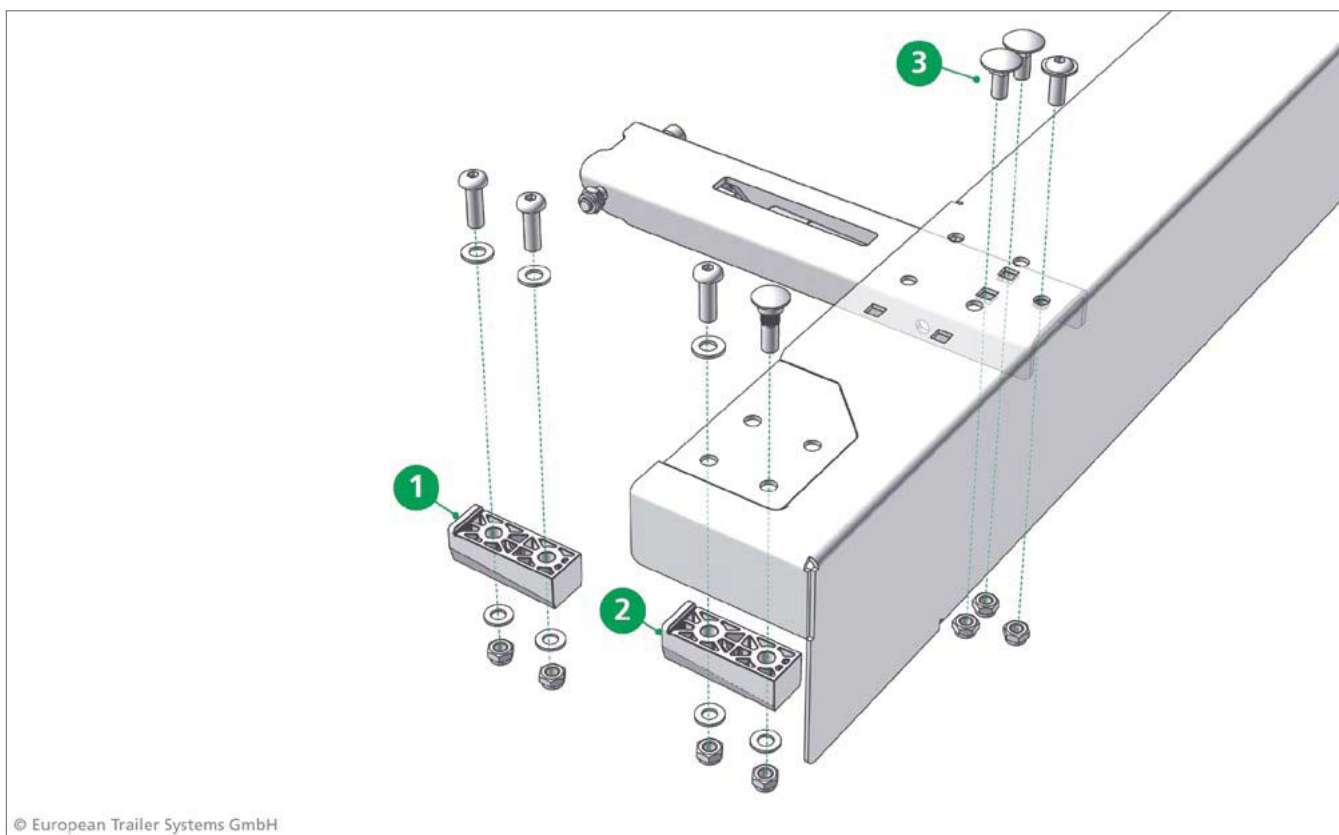
Nr kat.: 660912190

Edscha TS: 40 69 012 190

Płyta adapteru, ze śrubami, do pozycjonowania stalowego ramienia; 0,82 kg

Adapter plate incl. screws metal positioning arm; 0,82 kg

Części zamienne do końcowej poprzeczki dachowej/belki portalowej
· *Spare parts gantry beam / end bow*



Poz. 1

Nr kat.: 660693200

Edscha TS: 40 69 003 200

Zestaw prowadnic do belki portalowej, kpl. (2 sztuki) z tworzywa sztucznego (wykonanie standardowe / wielkość / TailWing); 0,15 kg

Guide tupe set gantry beam compl. (2 pieces) plastic (Standard / Volume / TailWing); 0,15 kg



Poz. 2

Nr kat.: 660693210

Edscha TS: 40 69 003 210

Zestaw prowadnic do belki portalowej, kpl. XL (2 szt.), z tworzywa sztucznego (wersja: Standard / Volumen / TailWing); 0,16 kg

Guide tupe set gantry beam compl. XL (2 pieces) plastic (Standard / Volume / TailWing); 0,16 kg

Części zamienne do końcowej poprzeczki dachowej/belki portalowej
· *Spare parts gantry beam / end bow*



Poz. 3

Nr kat.: 660913600

Edscha TS: 40 69 013 600

Komplet śrub do końcowej poprzeczki dachowej / belki portalowej; 0,13 kg

Screwset end bow / gantry beam; 0,13 kg



Poz. 3*

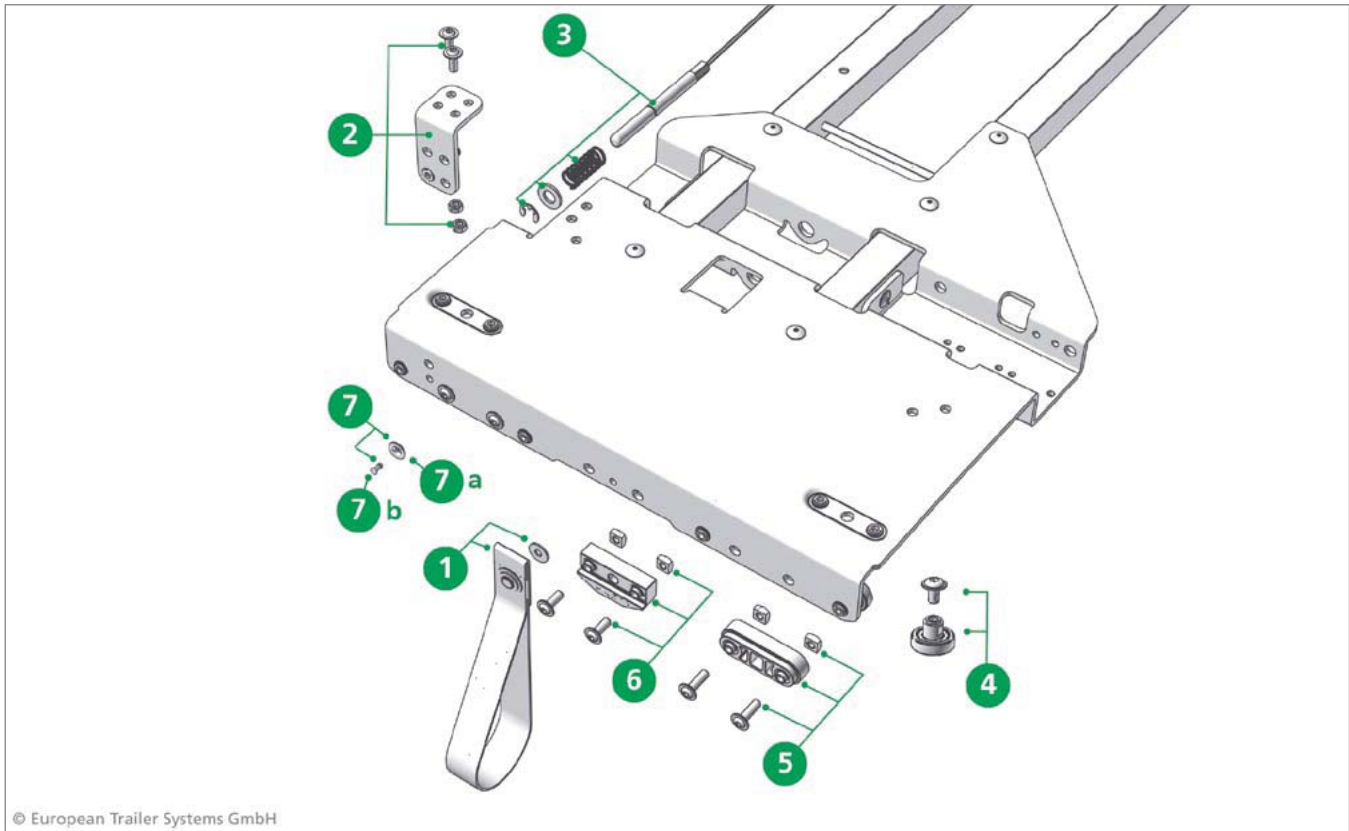
Nr kat.: 660072740

Edscha TS: 40 38 072 740

Komplet śrub do końcowej poprzeczki dachowej / belki portalowej (do ramienia nastawczego z tworzywa sztucznego); 0,07 kg

Screwset end bow / gantry beam for plastic lifting arm; 0,07 kg

Części zamienne do wózka końcowego · Spare parts end  



© European Trailer Systems GmbH



© European Trailer Systems GmbH

Poz. 1

Nr kat.: 660033041

Edscha TS: 40 38 033 041

Pas ściągający, kpl.; 0,02 kg

Pull strip cpl.; 0,02 kg



© European Trailer Systems GmbH

Poz. 2

Nr kat.: 660692820

Edscha TS: 40 69 002 820

Uchwyt przegubu, lewy; 0,13 kg

Articulation left; 0,13 kg

Części zamienne do wózka końcowego · *Spare parts end arrangement*



Poz. 2*

Nr kat.: 660692830

Edscha TS: 40 69 002 830

Uchwyt przegubu, prawy; 0,13 kg

Articulation right; 0,13 kg



Poz. 3

Nr kat.: 660693180

Edscha TS: 40 69 003 180

Blokada, kpl. AB 2550; 0,29 kg

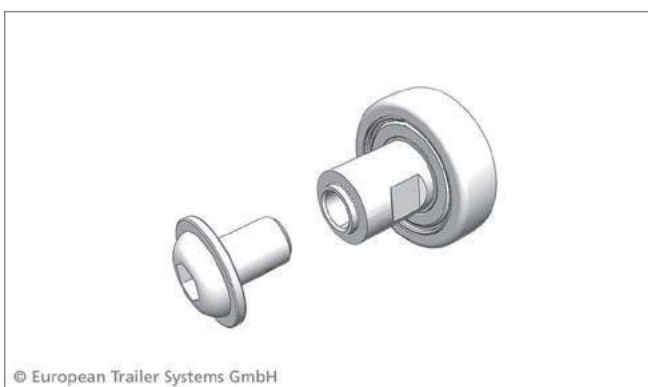
Locking set AB 2550; 0,29 kg

Nr kat.: 660698980

Edscha TS: 40 69 008 980

Blokada, kpl. AB 2570; 0,3 kg

Locking set AB 2570; 0,3 kg



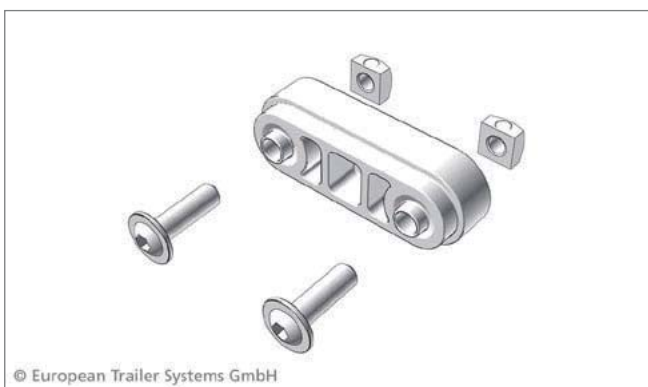
Poz. 4

Nr kat.: 660072780

Edscha TS: 40 38 072 780

Zestaw naprawczy rolek, z gwintem wewnętrznym M6; 0,03 kg

Repair kit roller with inside thread M6; 0,03 kg



Poz. 5

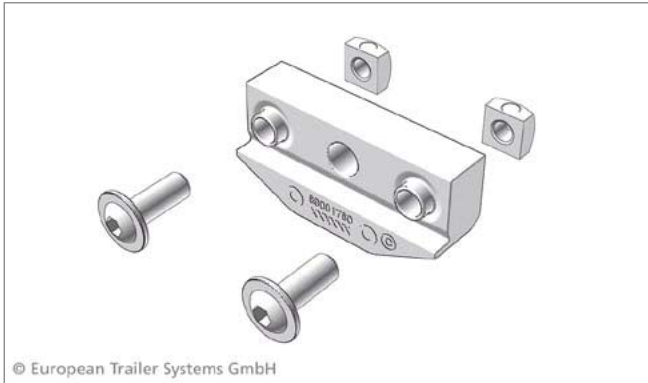
Bestell-Nr.: 660690730

Edscha TS: 40 69 000 730

Łącznik ślizgowy, kpl., z tworzywa sztucznego; 0,02 kg

Sliding piece set plastic; 0,02 kg

Części zamienne do wózka końcowego · Spare parts end   



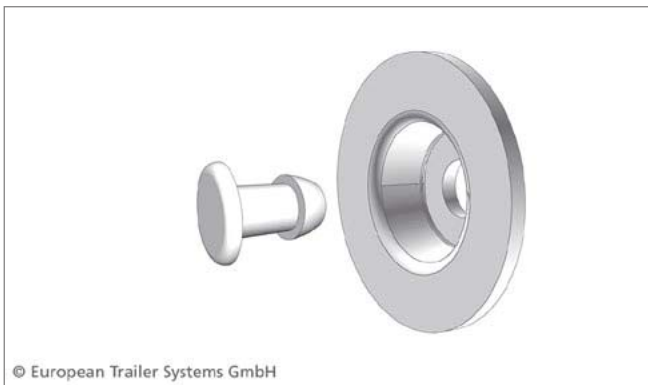
Poz. 6

Nr kat.: 660691780

Edscha TS: 40 69 001 780

Klin, kpl. CS-H; 0,02 kg

Chock kit CS-H; 0,02 kg



Poz. 7

Nr kat.: 660694860

Edscha TS: 41 69 004 860

Nity do tarczy mocującej, kpl. (50 szt.); 0,52 kg

Rivet fixing disc kit (50 pcs.); 0,52 kg



Poz. 7a

Nr kat.: 660633950

Edscha TS: 41 00 063 395

Tarcza mocująca (100 szt.); 0,70 kg

Fixing disc (100 pcs.); 0,70 kg



Poz. 7b

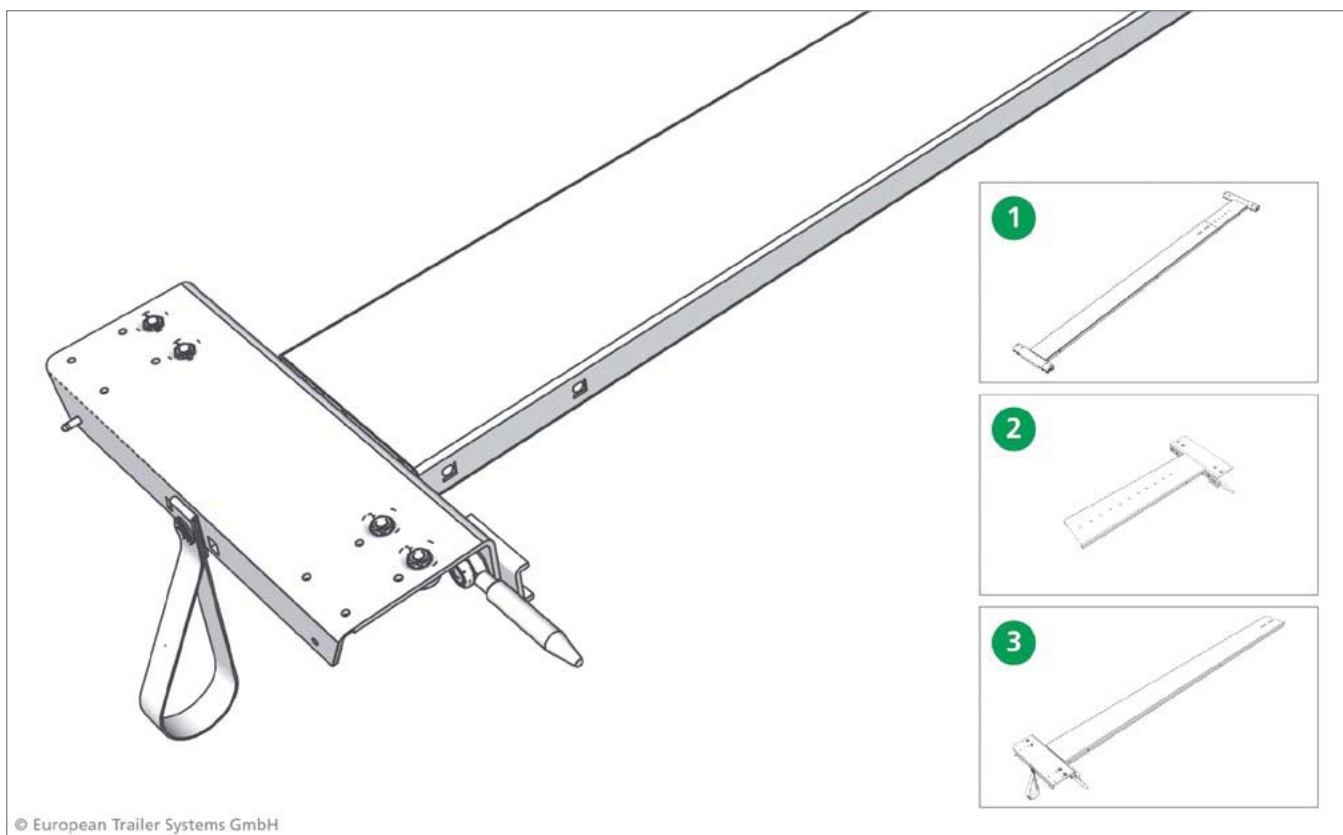
Nr kat.: 660305430

Edscha TS: 41 01 005 194

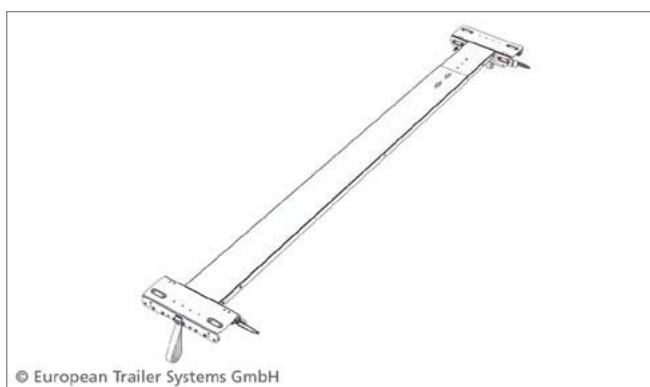
Nity (1500 szt.); 6,00 kg

Rivet (1500 pcs.); 6,00 kg

Części zamienne do wózka końcowego · Spare parts end carriage



© European Trailer Systems GmbH



© European Trailer Systems GmbH

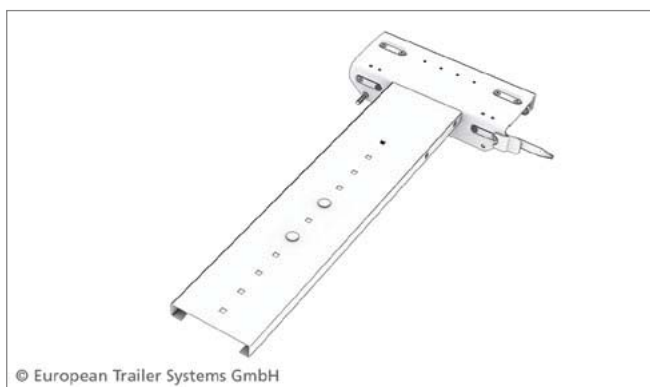
Poz. 1

Nr kat.: 660912100

Edscha TS: 40 69 012 100

Wózek dachowy końcowy CS-Profi do usztywnienia portalu tylnego (zakres ustawienia: 2435 - 2770 mm); 19,84 kg

End carriage CS-Profi for rear portal reinforcement (Adjustment range 2435 - 2770 mm); 19,84 kg



© European Trailer Systems GmbH

Poz. 2

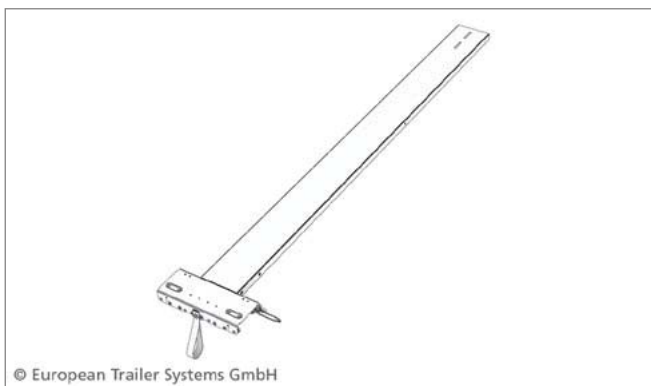
Na zamówienie · on request

Edscha TS: 40 69 007 350

Wózek dachowy końcowy CS-Profi do usztywnienia portalu tylnego, prawy; 6,41 kg

End carriage CS-Profi for rear portal reinforcement right; 6,41 kg

Części zamienne do wózka końcowego · Spare parts end carriage



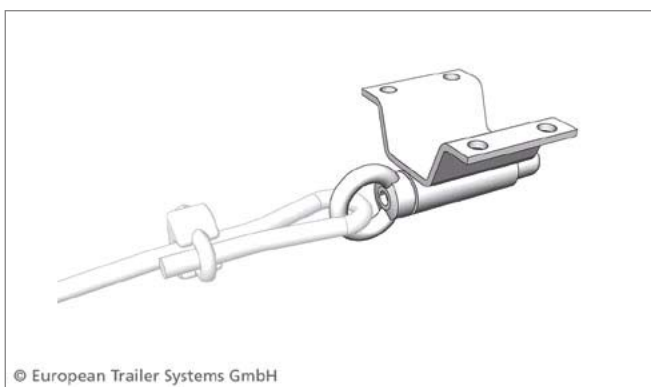
Poz. 3

Na zamówienie · on request

Edscha TS: 40 69 007 320

Wózek dachowy końcowy CS-Profi do usztywnienia portalu tylnego, lewy; 12,85 kg

End carriage CS-Profi for rear portal reinforcement left; 12,85 kg



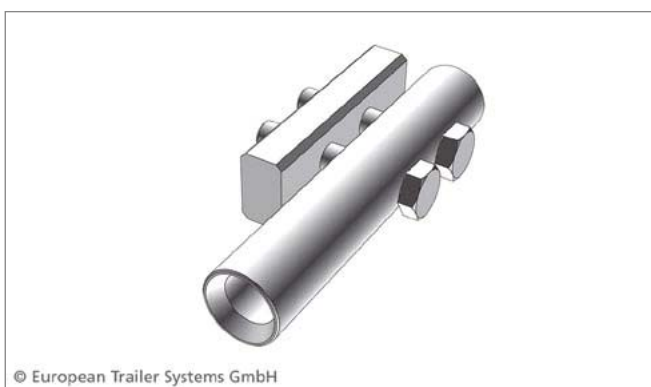
Poz. 3*

Nr kat.: 660912420

Edscha TS: 40 69 012 420

Blokada wózka końcowego CS-Profi do usztywnienia portalu tylnego; 0,35 kg

Locking for end carriage CS-Profi for rear portal reinforcement; 0,35 kg



Poz. 3*

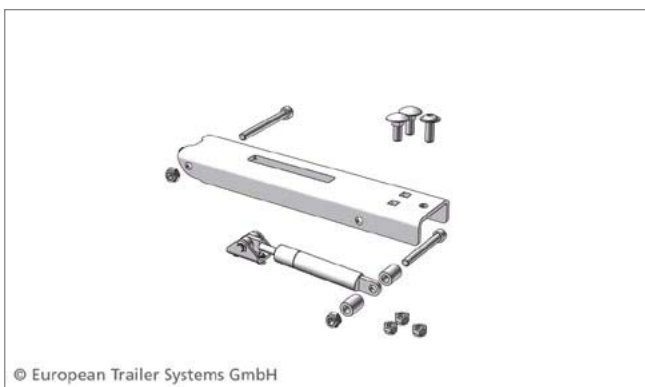
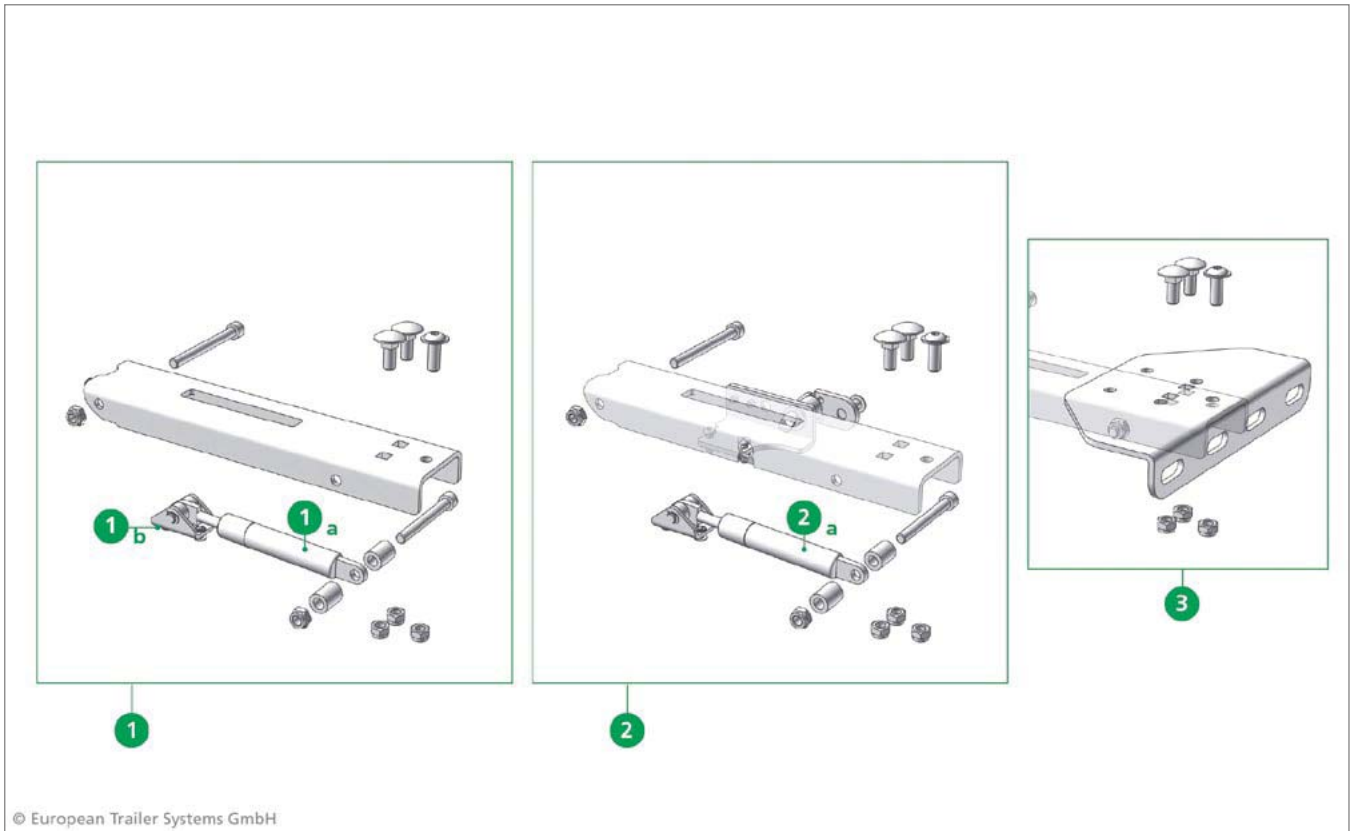
Nr kat.: 660912220

Edscha TS: 40 69 012 220

Prowadnica wózka dachowego końcowego do usztywnienia portalu tylnego (kpl.); 0,74 kg

Guidance for end carriage for rear portal reinforcement (kit); 0,74 kg

Części zamienne do automatycznych mechanizmów nastawczych dachowych wózków końcowych (różnych wersji) · Spare parts end carriage variants adjustment mechanism



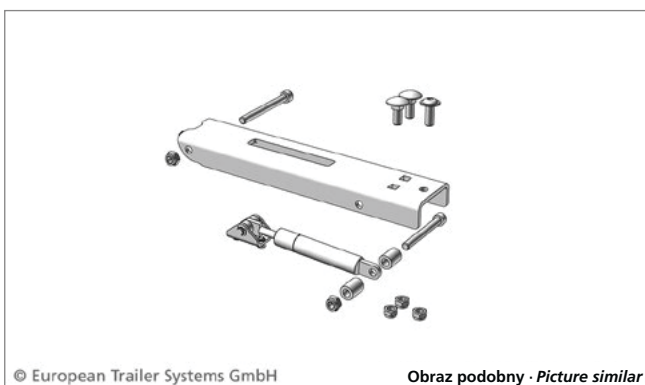
Poz. 1

Nr kat.: 660910760

Edscha TS: 40 69 010 760

Zestaw naprawczy automatyki nastawczej i sprężyny gazowej 700 N (2 szt.); 2,28 kg

Repairkit automatic adjustment mechanism with gasspring 700 N (2 pcs.); 2,28 kg



Poz. 1*

Nr kat.: 660911490

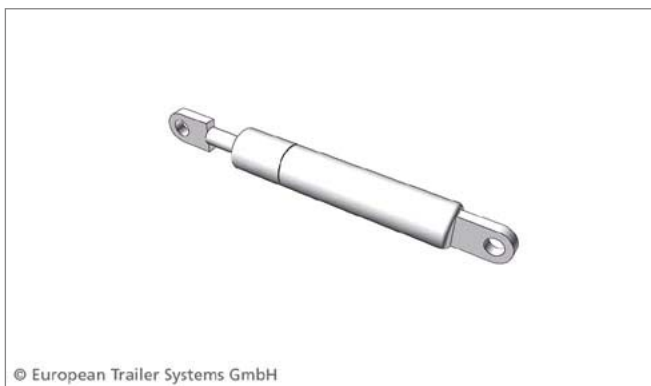
Edscha TS: 40 69 011 490

Zestaw naprawczy automatyki nastawczej i sprężyny gazowej 1000 N (2 szt.); 2,50 kg

Repairkit automatic adjustment mechanism with gasspring 1000 N (2 pcs.); 2,50 kg

Obraz podobny · Picture similar

Części zamienne do automatycznych mechanizmów nastawczych dachowych wózków końcowych (różnych wersji) · Spare parts end ~~arr~~ ~~ar~~ ~~antsad~~ ~~stment me~~ ~~an~~ ~~s~~



Poz. 1a

Nr kat.: 660750990

Edscha TS: 40 00 075 099

Sprężyna gazowa 700 N; 0,14 kg

Gas spring 700 N; 0,14 kg



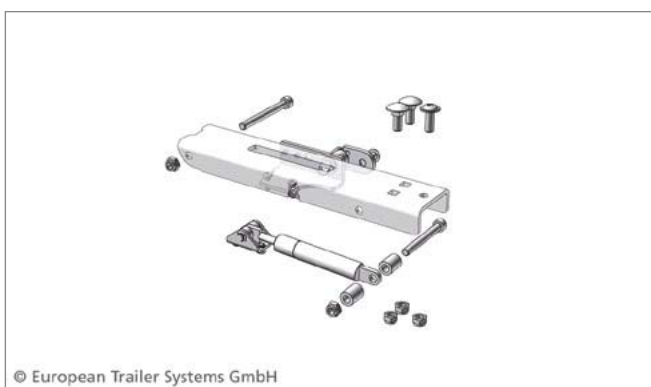
Poz. 1b

Nr kat.: 660699730

Edscha TS: 40 69 009 730

Uchwyt rolkowy; 0,03 kg

Bearing block; 0,03 kg



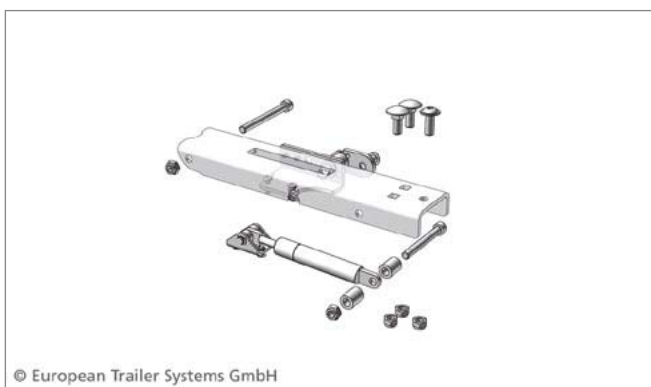
Poz. 2

Nr kat.: 660911560

Edscha TS: 40 69 011 560

Blokada automatycznego mechanizmu nastawczego ze sprężyną gazową 700 N (prawa i lewa); 2,72 kg

Automatic adjustment mechanism - locking with gasspring 700 N (right and left); 2,72 kg



Poz. 2*

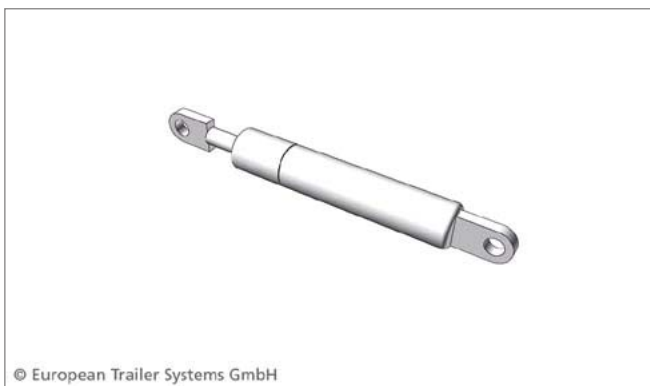
Nr kat.: 660911900

Edscha TS: 40 69 011 900

Blokada automatycznego mechanizmu nastawczego ze sprężyną gazową 1000 N (prawa i lewa); 2,30 kg

Automatic adjustment mechanism - locking left with gasspring 1000 N (right and left); 2,30 kg

Części zamienne do automatycznych mechanizmów nastawczych dachowych wózków końcowych (różnych wersji) · Spare parts end arrangement variants adjustment mechanisms



Poz. 2a

Nr kat.: 660692740

Edscha TS: 40 69 002 740

Sprężyna gazowa 1000 N do zakończeń > 30 kg; 0,20 kg

Gas spring 1000 N for endings > 30 kg; 0,20 kg



Poz. 3

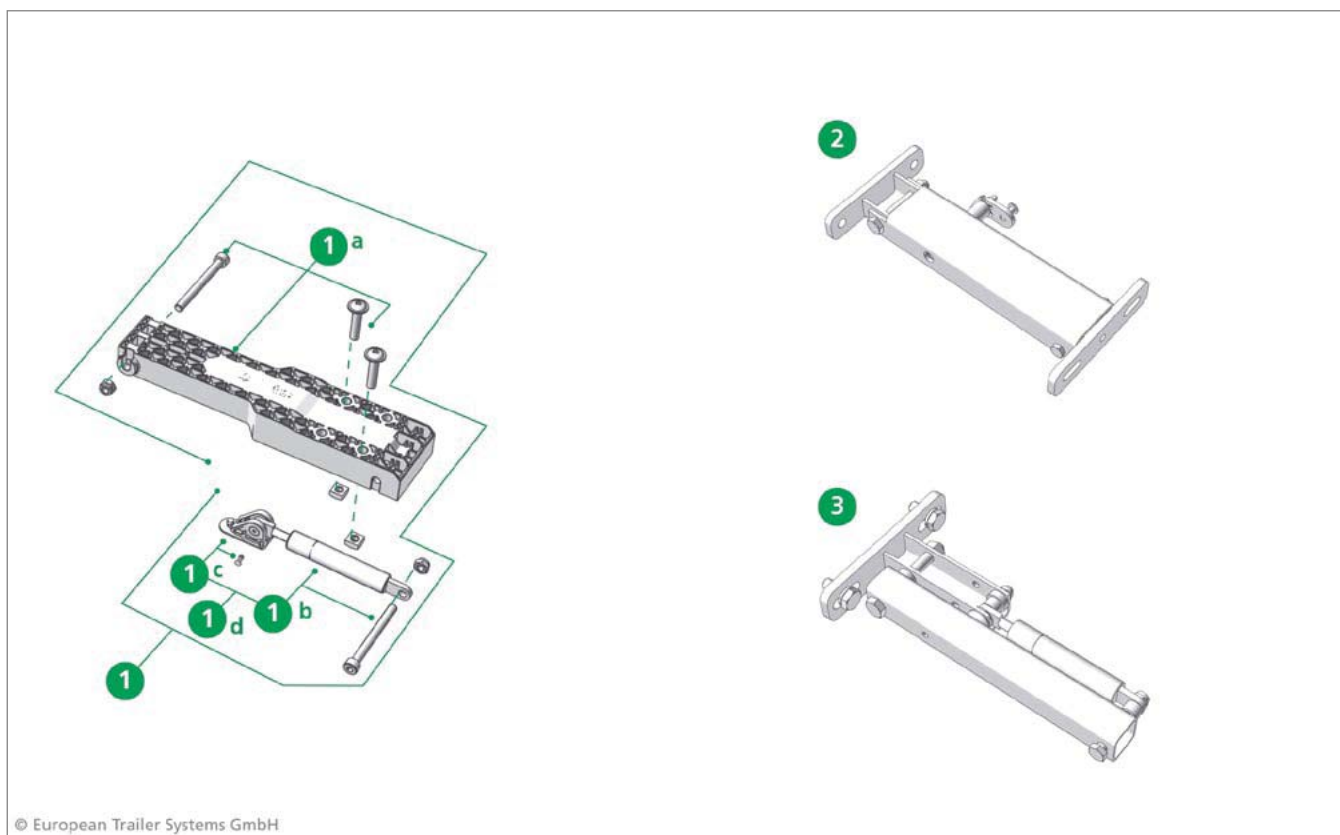
Nr kat.: 660912190

Edscha TS: 40 69 012 190

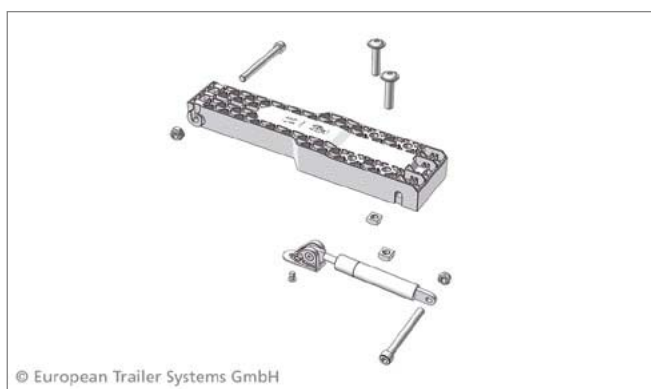
Płyta adapteru, ze śrubami, do pozycjonowania stalowego ramienia; 0,82 kg

Adapter plate incl. screws metal positioning arm; 0,82 kg

Części zamienne do automatycznych mechanizmów nastawczych dachowych wózków końcowych (różnych wersji) · Spare parts end arrangement adjustment mechanism



© European Trailer Systems GmbH



© European Trailer Systems GmbH

Poz. 1

Nr kat.: 660090300

Edscha TS: 40 38 090 300

Zestaw naprawy automatyki nastawczej z tworzywa sztucznego) i sprężyny gazowej; 0,90 kg

Repairkit lifting arm (plastic) with gasspring; 0,90 kg



© European Trailer Systems GmbH

Obraz podobny · Picture similar

Poz. 1a

Nr kat.: 660065050

Edscha TS: 40 38 065 050

Zestaw naprawy automatyki nastawczej, z tworzywa sztucznego; 0,50 kg

Repair kit automatic adjustment mechanism plastic; 0,50 kg

Części zamienne do automatycznych mechanizmów nastawczych dachowych wózków końcowych (różnych wersji) · Spare parts end carriage variants adjustment mechanism



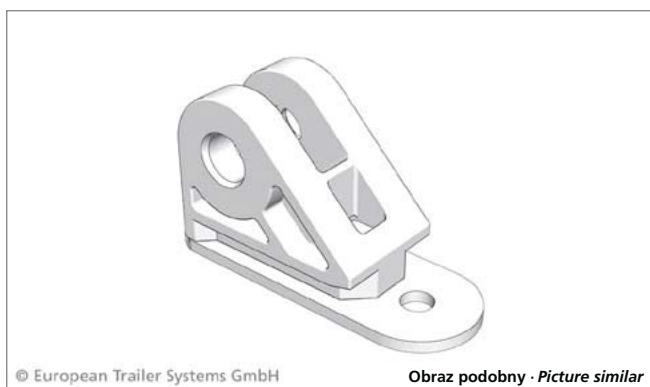
Poz. 1b

Nr kat.: 660750990

Edscha TS: 40 00 075 099

Sprężyna gazowa 700 N; 0,14 kg

Gas spring 700 N; 0,14 kg



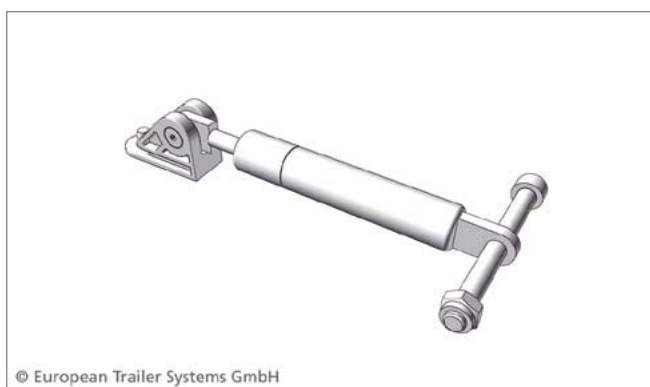
Poz. 1c

Nr kat.: 660081770

Edscha TS: 40 38 081 770

Zestaw naprawczy uchwytu sprężyny gazowej UL II / HD / VP-UL; 0,04 kg

Gas spring holder repair kit UL II / HD / VP-UL; 0,04 kg



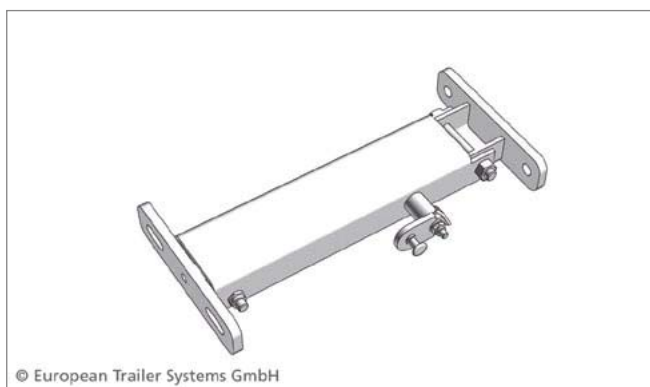
Poz. 1d

Nr kat.: 660065020

Edscha TS: 40 38 065 020

Zestaw naprawczy sprężyny gazowej 700 N do automatyki nastawczej (z tworzywa sztucznego); 0,23 kg

Repairkit Gas spring 700 N for automatic adjustment mechanism (plastic); 0,23 kg



Poz. 2

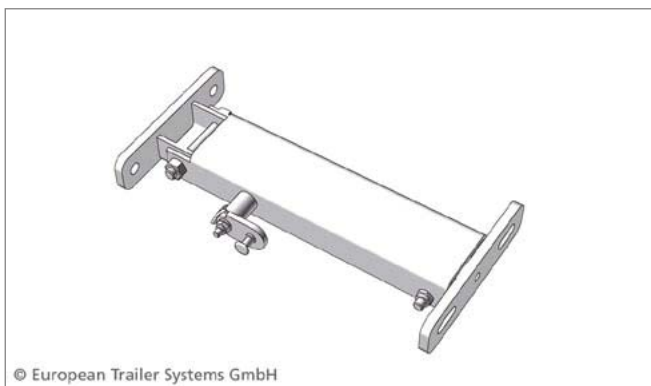
Nr kat.: 660027253

Edscha TS: 40 38 027 253

Automatyczny mechanizm nastawczy 1 x 700 N, lewy, z blokadą wózka końcowego do usztywnienia portalu tylnego; 2,37 kg

Automatic adjustment mechanism 1 x 700 N left with locking for End carriage for rear portal reinforcement; 2,37 kg

Części zamienne do automatycznych mechanizmów nastawczych dachowych wózków końcowych (różnych wersji) · Spare parts end carriage adjustment mechanism



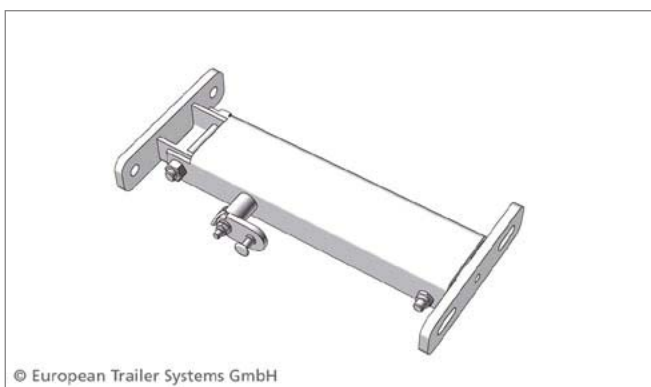
Poz. 2*

Nr kat.: 660027263

Edscha TS: 40 38 027 263

Automatyczny mechanizm nastawczy 1 x 700 N, prawy, z blokadą wózka końcowego do usztywnienia portalu tylnego; 2,37 kg

Automatic adjustment mechanism 1 x 700 N right with locking for End carriage for rear portal reinforcement; 2,37kg



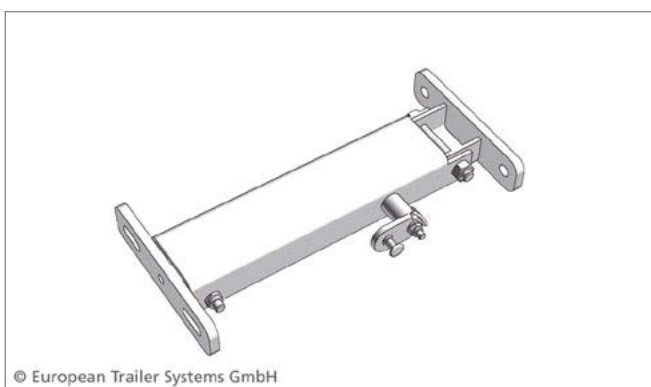
Poz. 2*

Nr kat.: 660027264

Edscha TS: 40 38 027 264

Automatyczny mechanizm nastawczy 2 x 500 N, prawy, z blokadą wózka końcowego do usztywnienia portalu tylnego; 2,51 kg

Automatic adjustment mechanism 2 x 500 N right with locking for end carriage for rear portal reinforcement; 2,51 kg



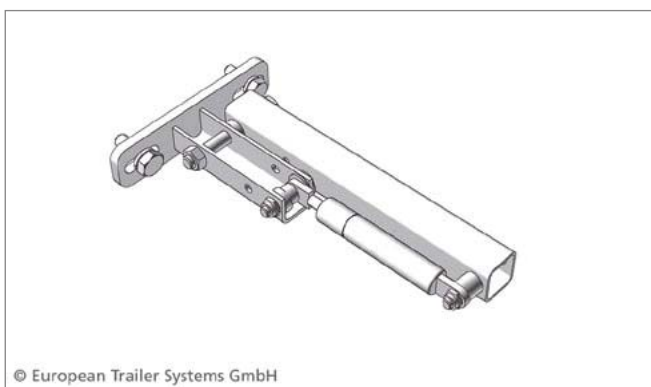
Poz. 2*

Nr kat.: 660027254

Edscha TS: 40 38 027 254

Automatyczny mechanizm nastawczy 2 x 500 N, lewy, z blokadą wózka końcowego do usztywnienia portalu tylnego; 2,48 kg

Automatic adjustment mechanism 2 x 500 N left with locking for end carriage for rear portal reinforcement; 2,48 kg



Poz. 3

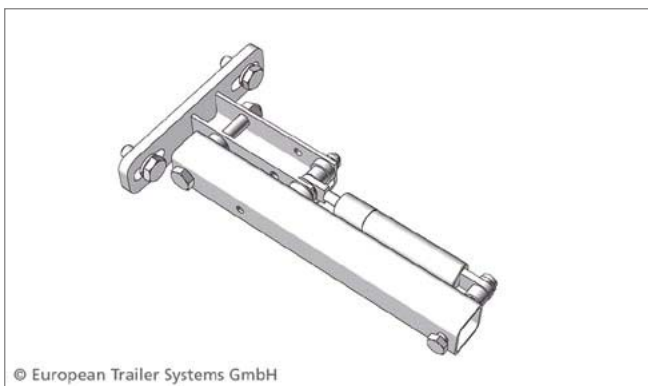
Nr kat.: 660048780

Edscha TS: 40 38 048 780

Automatyczny mechanizm nastawczy belki portalowej 1 x 700 N, prawy, do wózka końcowego, do usztywnienia portalu tylnego; 1,3 kg

Automatic adjustment mechanism for gantry beam 1 x 700 N right for End carriage for rear portal reinforcement; 1,3 kg

Części zamienne do automatycznych mechanizmów nastawczych dachowych wózków końcowych (różnych wersji) · Spare parts end carriage variants adjustment mechanism



Poz. 3*

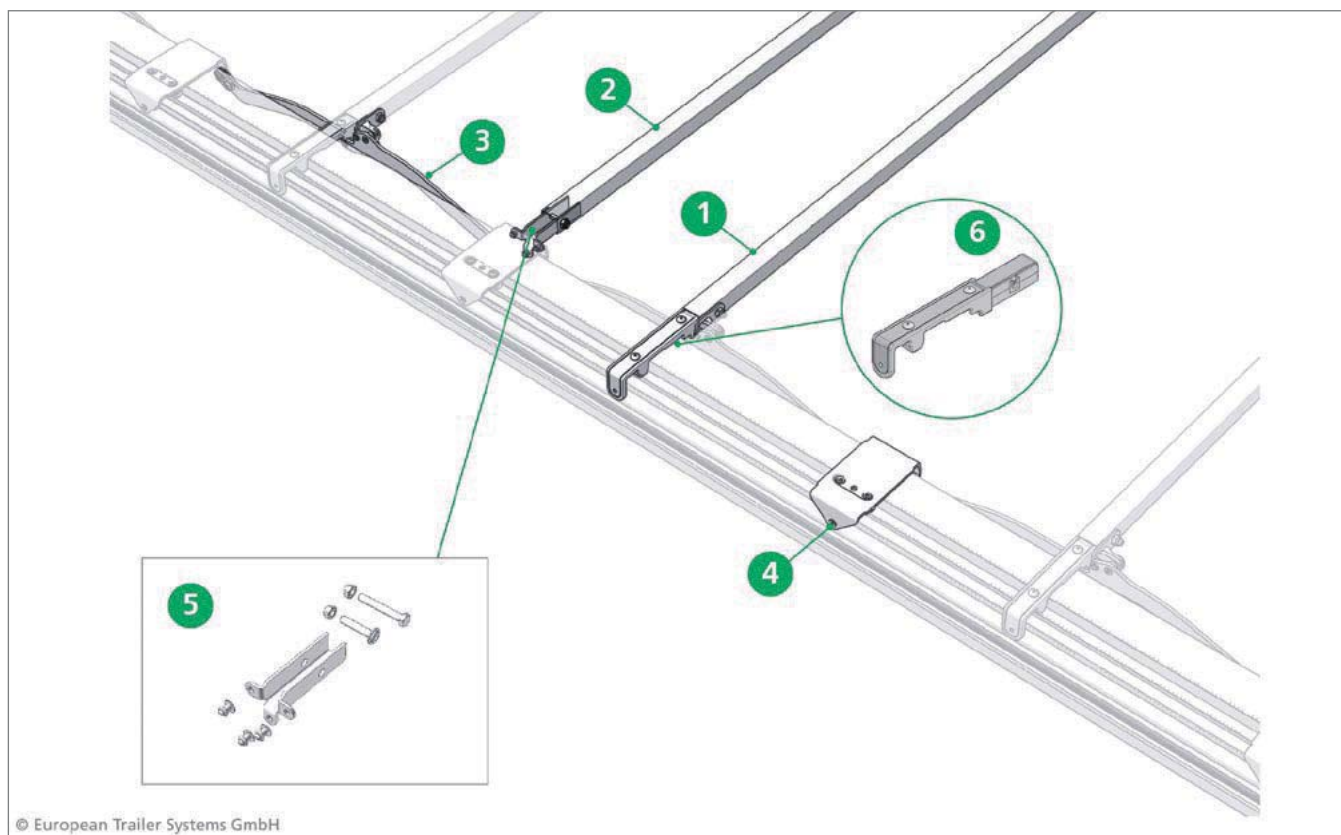
Nr kat.: 660048770

Edscha TS: 40 38 048 770

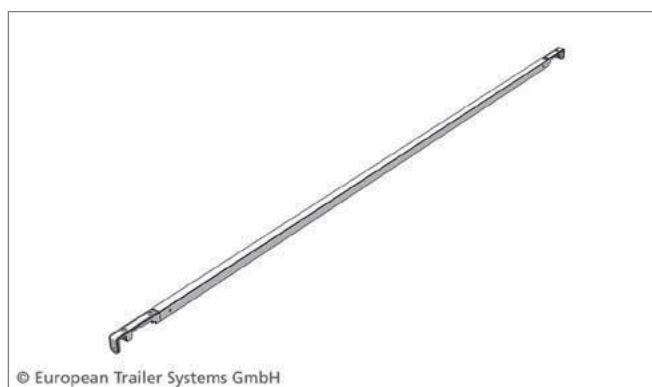
Automatyczny mechanizm nastawczy belki portalowej
1 x 700 N, lewy, do wózka końcowego, do usztywnienia
portalu tylnego; 1,3 kg

*Automatic adjustment mechanism for gantry beam 1 x 700 N
left for End carriage for rear portal reinforcement; 1,3 kg*

Części zamienne - środek · Spare parts middle



© European Trailer Systems GmbH



© European Trailer Systems GmbH

Poz. 1

Nr kat.: 660690410

Edscha TS: 40 69 000 410

Poprzeczka dachowa 2550 CS-Profi; 3,60 kg

Bow 2550 CS-Profi; 3,60 kg



Bez nr poz.

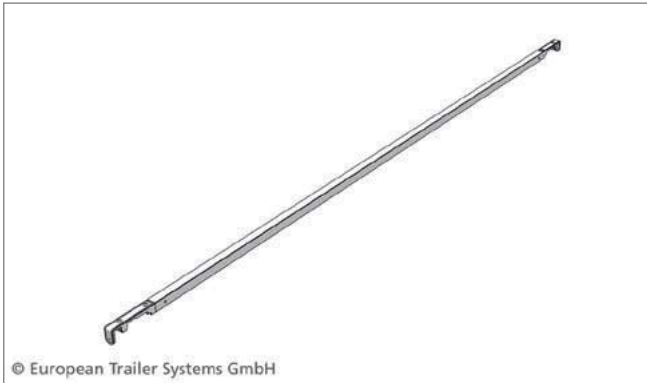
Nr kat.: 660690460

Edscha TS: 40 69 000 460

Poprzeczka dachowa BG 2550 XL CS-Profi; 3,95 kg

Bow BG 2550 XL CS-Profi; 3,95 kg

Części zamienne - środek · Spare parts middle



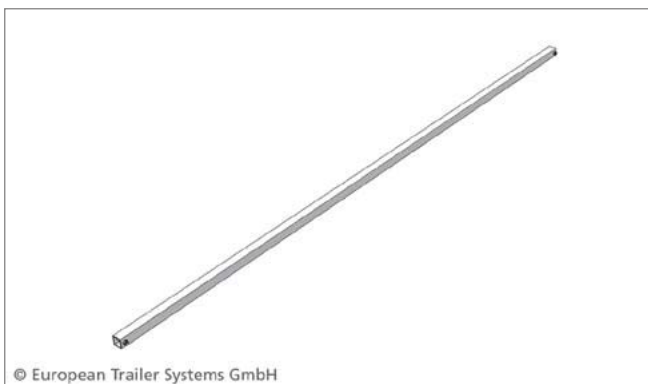
Poz. 1*

Nr zam.: 660693870
Edscha TS: 40 69 003 870

Poprzeczka dachowa 2570 CS-Profi; 3,52 kg

Bow 2570 CS-Profi; 3,52 kg

Części zamienne - środek · Spare parts middle



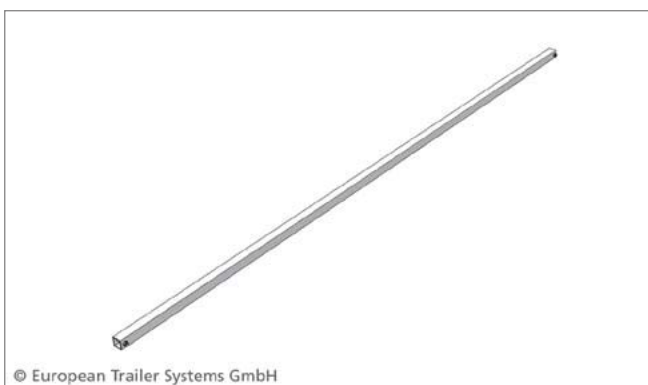
Poz. 2

Nr kat.: 660913350

Edscha TS: 40 69 013 350

Poprzeczka 2550 CS-Profi; 0,54 kg

Crossbar 2550 CS-Profi; 0,54 kg



Poz. 2*

Nr kat.: 660913360

Edscha TS: 40 69 013 360

Poprzeczka 2570 CS-Profi; 0,54 kg

Crossbar 2570 CS-Profi; 0,54 kg



Poz. 3

Nr kat.: 660694250

Edscha TS: 40 69 004 250

Przegub dachowy, lewy, CS/VP-Profi; 0,98 kg

Joint left CS/VP-Profi; 0,98 kg



Poz. 3*

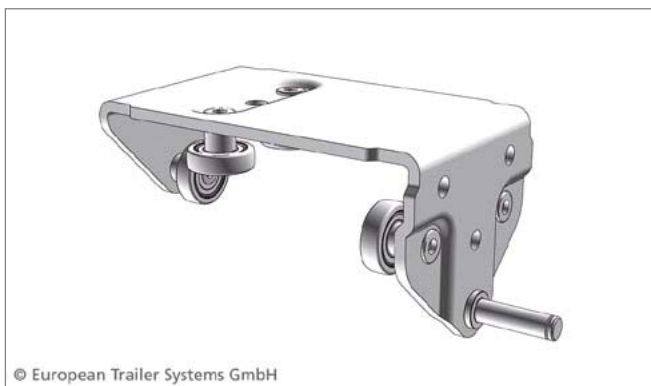
Nr kat.: 660694260

Edscha TS: 40 69 004 260

Przegub dachowy, prawy, CS/VP-Profi; 0,98 kg

Joint right CS/VP-Profi; 0,98 kg

Części zamienne - środek · Spare parts middle



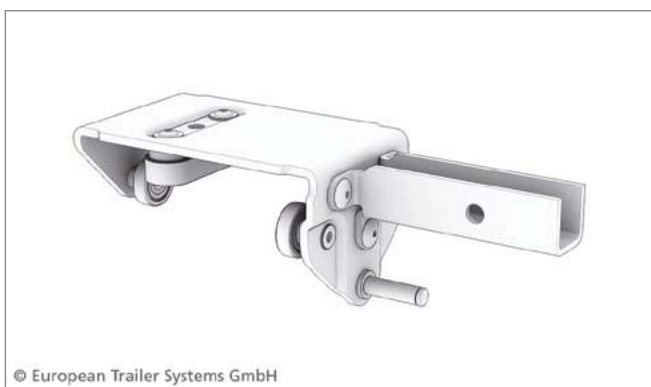
Poz. 4

Nr kat.: 660690220

Edscha TS: 40 69 000 220

Wózek rolkowy CS-Profi; 5,00 kg

Roller carriage CS-Profi; 5,00 kg



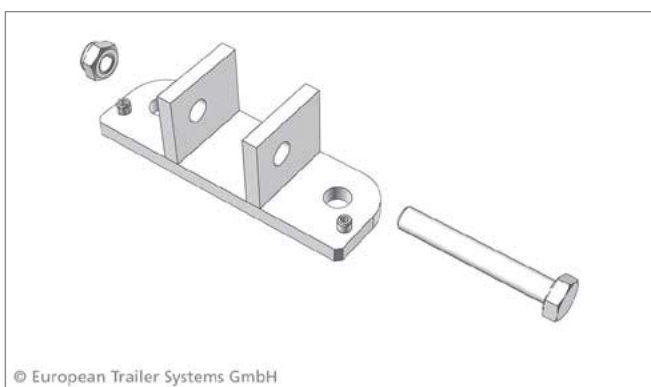
Poz. 4*

Nr kat.: 660914030

Edscha TS: 40 69 014 030

Wózek rolkowy XL CS-Profi; 0,84 kg

Roller carriage XL CS-Profi; 0,84 kg



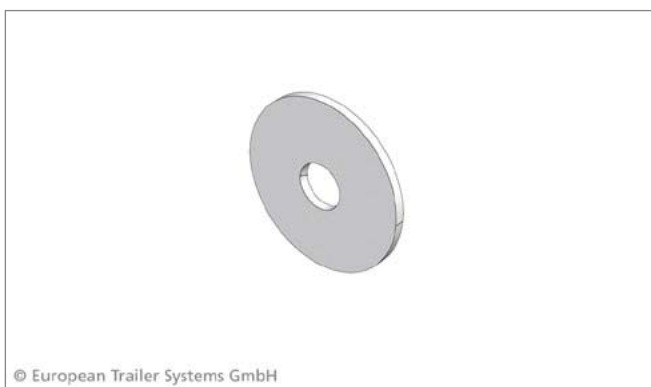
Poz. 4*

Nr kat.: 660061330

Edscha TS: 40 38 061 330

Uchwyt wózka rolkowego ze stali (1 szt.); 0,26 kg

Support for steel roller carriage (1 piece); 0,26 kg



Poz. 4*

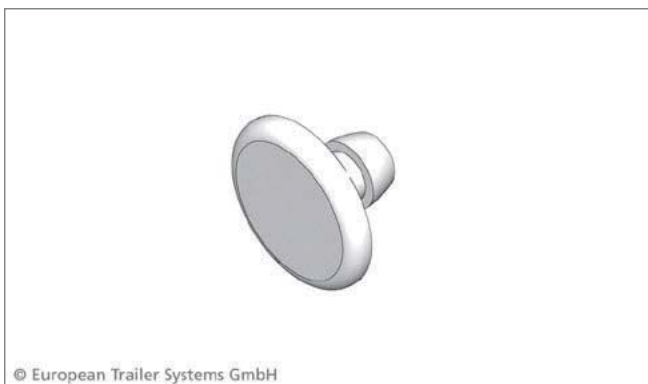
Nr kat.: 660040200

Edscha TS: 41 01 040 200

Tarcza mocująca (1000 szt.); 0,21 kg

Fixing disc (1000 pcs.); 0,21 kg

Części zamienne - środek · Spare parts middle



Poz. 4*

Nr zam.: 660980300

Edscha TS: 41 10 080 300

Nity (1000 szt.); 2,00 kg

Rivet (1000 pcs.); 2,00 kg



Bez nr poz.

Nr kat.: 660690400

Edscha TS: 40 69 000 400

Poprzeczka dachowa VG 2550 CS-Profi; 3,0 kg

Bow VG 2550 CS-Profi; 3,0 kg



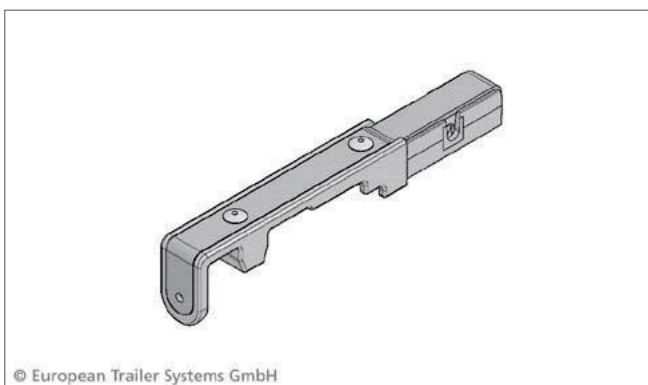
Poz. 5

Nr kat.: 660914160

Edscha TS: 40 69 014 160

Zestaw naprawczy systemu mocowania poprzeczki dachowej, wraz z kompletem śrub i nakrętek (wersja Standard / XL); 0,16 kg

Repair kit bow connection incl. nuts and bolts (standard / XL); 0,16 kg



Poz. 6

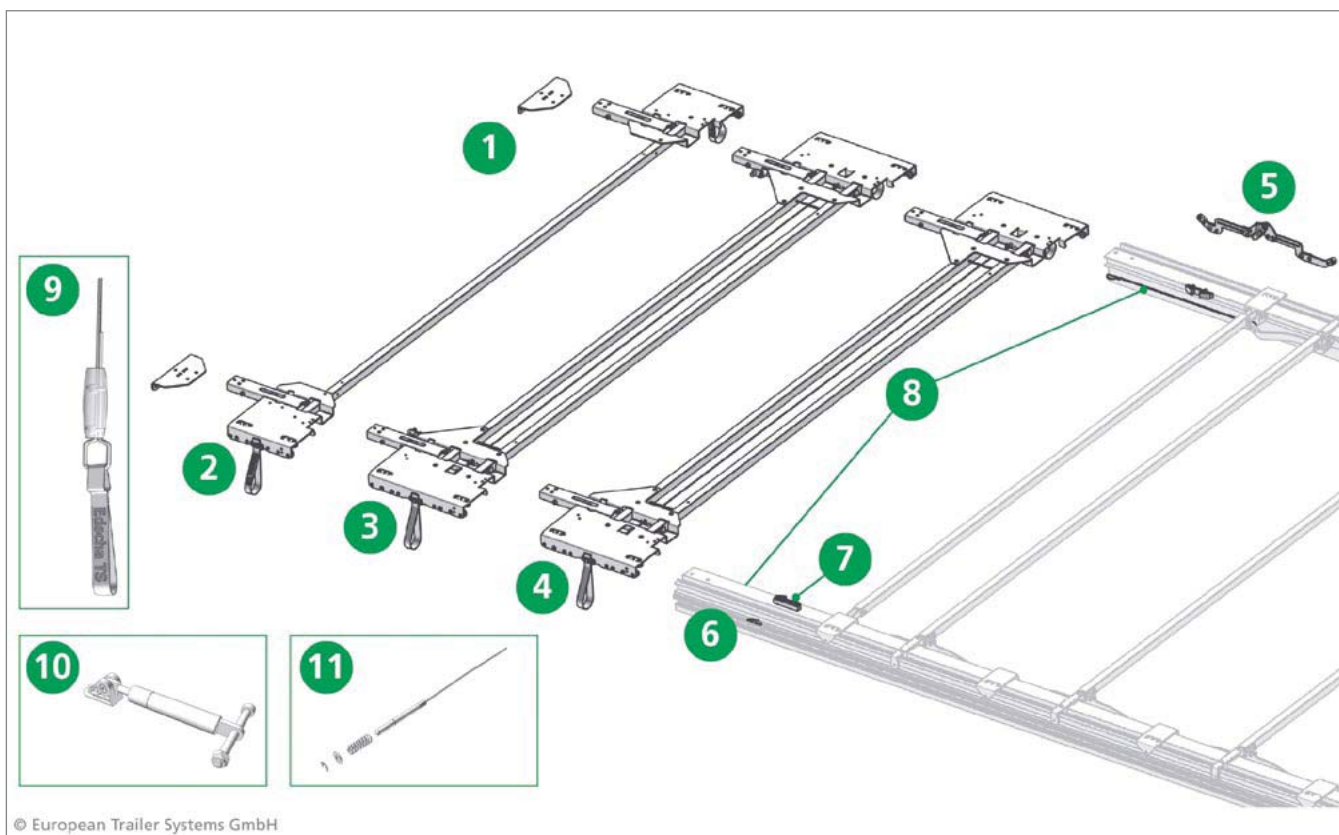
Nr kat.: 660692330

Edscha TS: 40 69 002 330

Uchwyt plandeki CS-Profi II ze śrubą; 0,27 kg

tarpaulin de lector CS-Pro i II; 0,27 kg

Części zamienne - przód · Spare parts front



© European Trailer Systems GmbH



© European Trailer Systems GmbH

Obraz podobny · Picture similar

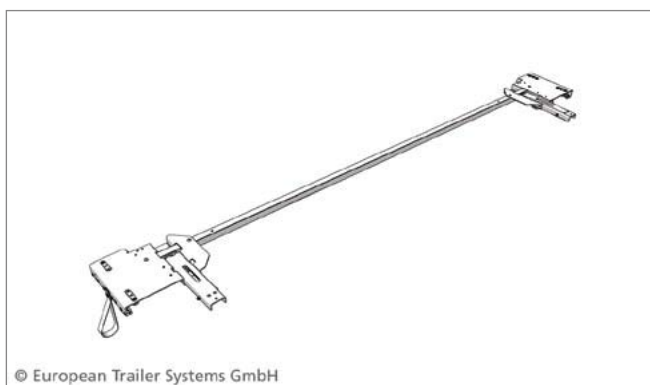
Poz. 1

Nr kat.: 660912190

Edscha TS: 40 69 012 190

Płyta adapteru, ze śrubami, do pozycjonowania stalowego ramienia; 0,82 kg

Adapter plate incl. screws metal positioning arm; 0,82 kg



© European Trailer Systems GmbH

Poz. 2

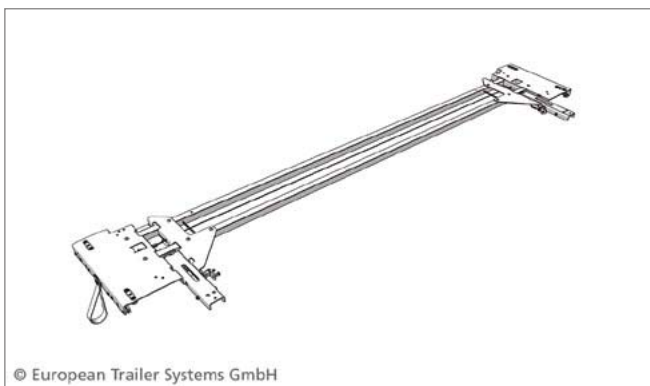
Nr kat.: 660910680

Edscha TS: 40 69 010 680

Wózek dachowy końcowy BG CS-Eco/Profi 2550 ramię ze stali; 12,81 kg

End carriage BG CS-Eco/Profi 2550 metal positioning arm; 12,81 kg

Części zamienne - przód · Spare parts front



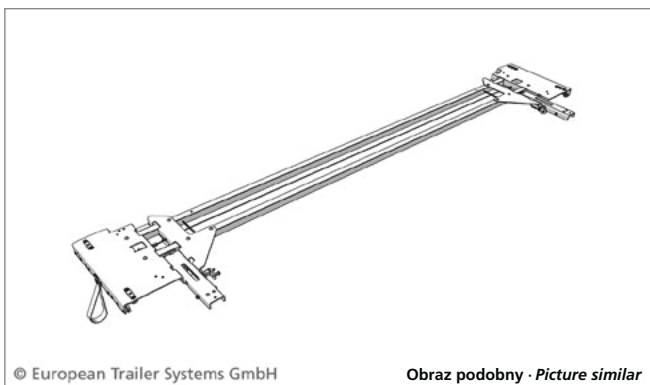
Poz. 3

Nr kat.: 660911650

Edscha TS: 40 69 011 650

Wózek dachowy końcowy CS-Profi 2550 (1 x 700 N z każdej strony) z blokadą; 21,47 kg

End carriage CS-Profi 2550 (1 x 700 N per side) with locking assembly; 21,47 kg



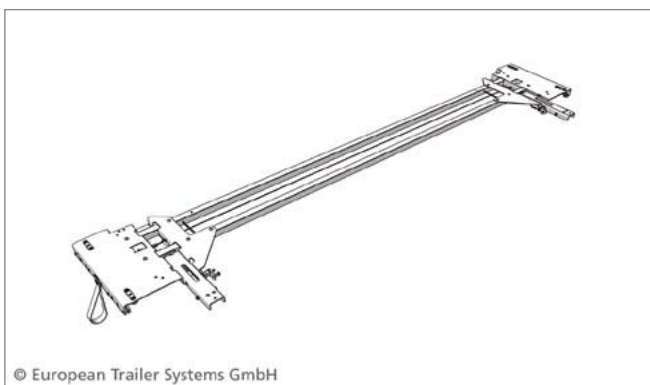
Poz. 3*

Nr kat.: 660912370

Edscha TS: 40 69 012 370

Wózek końcowy CS-Profi 2550 (1 x 1000 N z każdej strony) z-blokadą do zakończeń > 30 kg; 21,60 kg

End carriage CS-Profi 2550 (1 x 1000 N per side) with locking assembly for endings > 30 kg; 21,60 kg



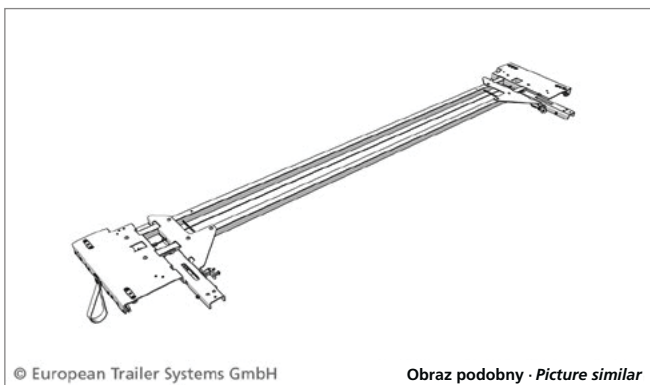
Poz. 3*

Nr kat.: 660911660

Edscha TS: 40 69 011 660

Wózek dachowy końcowy CS-Profi 2570 (1 x 700 N z każdej strony) z blokadą; 21,537 kg

End carriage CS-Profi 2570 (1 x 700 N per side) with locking assembly; 21,537 kg



Poz. 3*

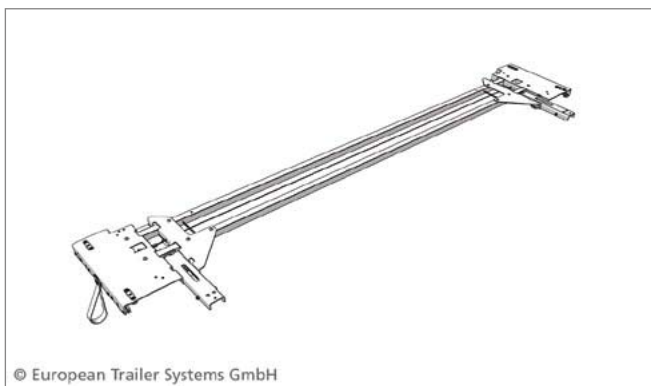
Nr kat.: 660912390

Edscha TS: 40 69 012 390

Wózek końcowy CS-Profi 2570 (1 x 1000 N z każdej strony) z-blokadą do zakończeń > 30 kg; 21,69 kg

End carriage CS-Profi 2570 (1 x 1000 N per side) with locking assembly for endings > 30 kg; 21,69 kg

Części zamienne - przód · Spare parts front



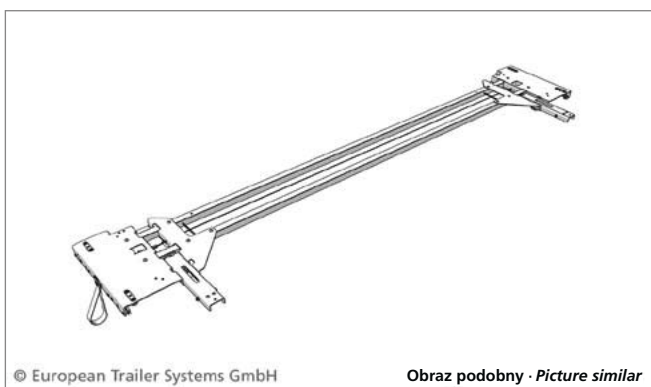
Poz. 4

Nr kat.: 660910560

Edscha TS: 40 69 010 560

Wózek dachowy końcowy CS-Profi 2550 (1 x 700 N z każdej strony); 20,99 kg

End carriage CS-Profi 2550 (1 x 700 N per side); 20,99 kg



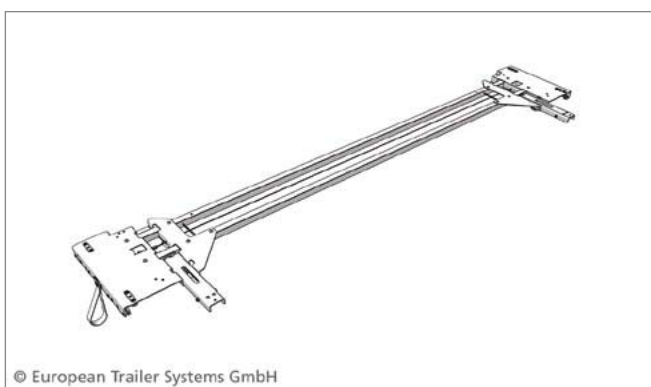
Poz. 4*

Nr kat.: 660912360

Edscha TS: 40 69 012 360

Wózek dachowy końcowy CS-Profi 2550 (1 x 1000 N z każdej strony) do zakończeń > 30 kg; 21,12 kg

End carriage CS-Profi 2550 (1 x 1000 N per side) for endings > 30 kg; 21,12 kg



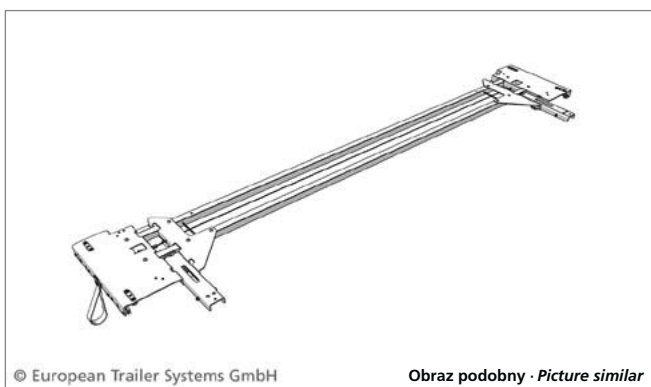
Poz. 4*

Nr kat.: 660910570

Edscha TS: 40 69 010 570

Wózek dachowy końcowy CS-Profi 2570 (1 x 700 N z każdej strony); 22,00 kg

End carriage CS-Profi 2570 (1 x 700 N per side); 22,00 kg



Poz. 4*

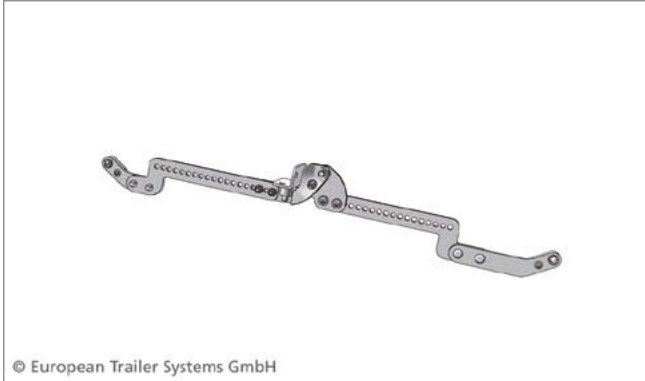
Nr kat.: 660912380

Edscha TS: 40 69 012 380

Wózek dachowy końcowy CS-Profi 2570 (1 x 1000 N z każdej strony) do zakończeń > 30 kg; 21,21 kg

End carriage CS-Profi 2570 (1 x 1000 N per side) for endings > 30 kg; 21,21 kg

Części zamienne - przód · Spare parts front



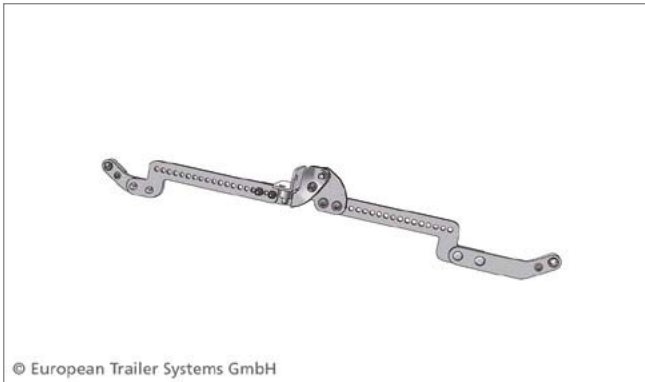
Poz. 5

Nr kat.: 660912750

Edscha TS: 40 69 012 750

Przegub dachowy wyrównawczy, regulowany, 330-650 mm, lewy; 1,16 kg

Compensating joint adjustable 330-650 mm left; 1,16 kg



Poz. 5*

Nr kat.: 660912760

Edscha TS: 40 69 012 760

Przegub dachowy wyrównawczy, regulowany, 330-650 mm, prawy; 1,16 kg

Compensating joint adjustable 330-650 mm right; 1,16 kg



Poz. 5*

Nr kat.: 660694270

Edscha TS: 40 69 004 270

Przegub dachowy wyrównawczy 325 mm, lewy; 0,59 kg

Compensating joint 325 mm left; 0,59 kg



Poz. 5*

Nr kat.: 660694280

Edscha TS: 40 69 004 280

Przegub dachowy wyrównawczy 325 mm, prawy; 0,59

kg Compensating joint 325 mm right; 0,59 kg

Części zamienne - przód · Spare parts front



Poz. 5*

Nr kat.: 660698810

Edscha TS: 40 69 008 810

Przegub dachowy wyrównawczy 480 mm, lewy; 0,76 kg

Compensating joint 480mm left; 0,76 kg



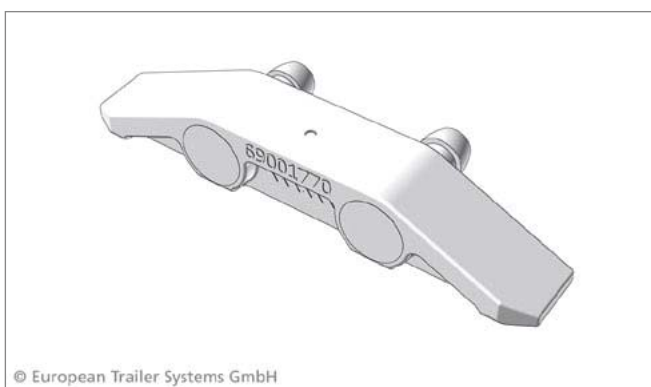
Poz. 5*

Nr kat.: 660698820

Edscha TS: 40 69 008 820

Przegub dachowy wyrównawczy 480 mm, prawy; 0,76 kg

Compensating joint 480mm right; 0,76 kg



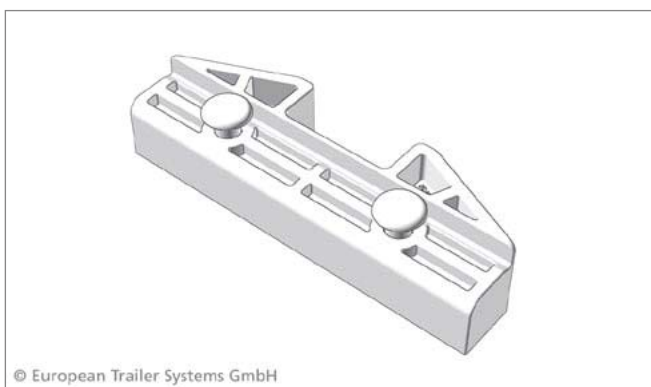
Poz. 6

Nr kat.: 660691770

Edscha TS: 40 69 001 770

Rampa tylnego portalu dachu, kpl.; 0,02 kg

Ramp set locking; 0,02 kg



Poz. 7

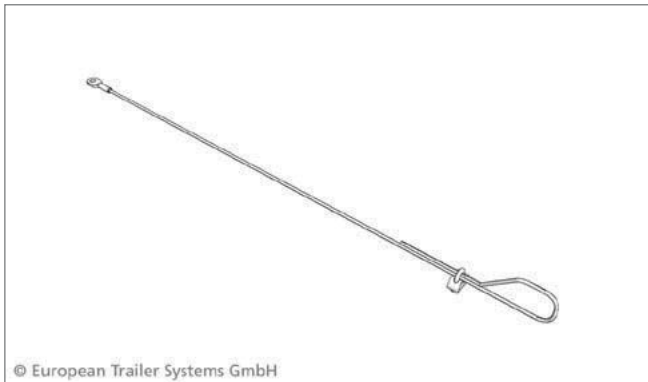
Nr kat.: 660690980

Edscha TS: 40 69 000 980

Blokada wewnętrzna; 0,04 kg

Inner locking; 0,04 kg

Części zamienne - przód · Spare parts front



Poz. 8

Nr kat.: 660068710

Edscha TS: 40 38 068 710

Komplet linek zabezpieczających; 0,30 kg

Safety rope set; 0,30 kg



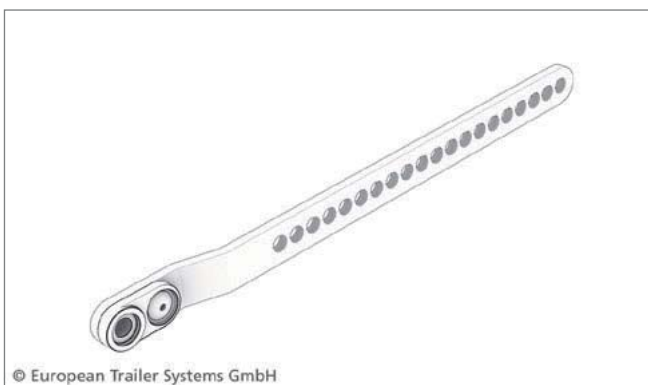
Bez nr poz.

Nr kat.: 660000000

Edscha TS: 40 00 005 430

Linka zabezpieczająca Ø 4 mm, do mocowania burty czołowej, ze stali ocynkowanej, długość ok. 1000 mm; 0,05 kg

Safety cable Ø 4 mm for headboard connection, galvanized steel, length approx. 1000 mm; 0.05 kg



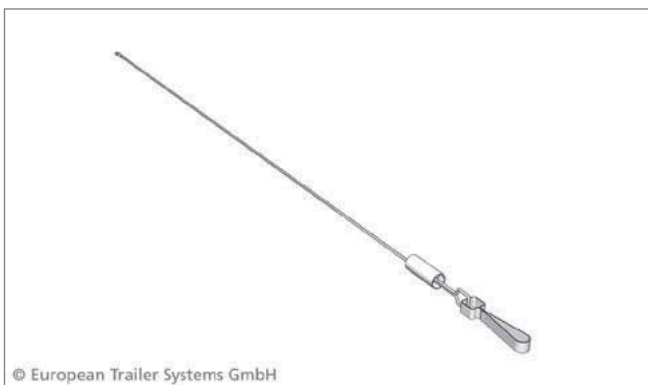
Poz. 8*

Nr kat.: 660693710

Edscha TS: 40 69 003 710

Listwa łącząca; 0,19 kg

Connecting strap; 0,19 kg



Poz. 9

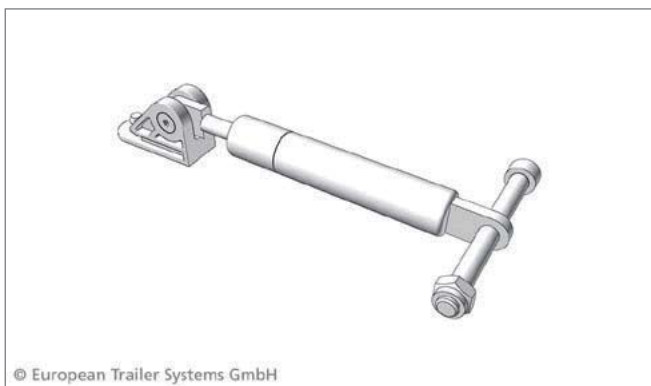
Nr kat.: 660696090

Edscha TS: 40 69 006 090

Linka zabezpieczająca do przesuwu dwustronnego; 1,03 kg

Cable-locking mechanism for clearance on both sides; 1,03 kg

Części zamienne - przód · Spare parts front



Poz. 10

Nr kat.: 660696380

Edscha TS: 40 69 006 380

Zestaw naprawczy sprężyny gazowej HD; 0,50 kg

Rep.-KIT Liftingarm incl. gasspring-SL3; 0,50 kg



Poz. 11

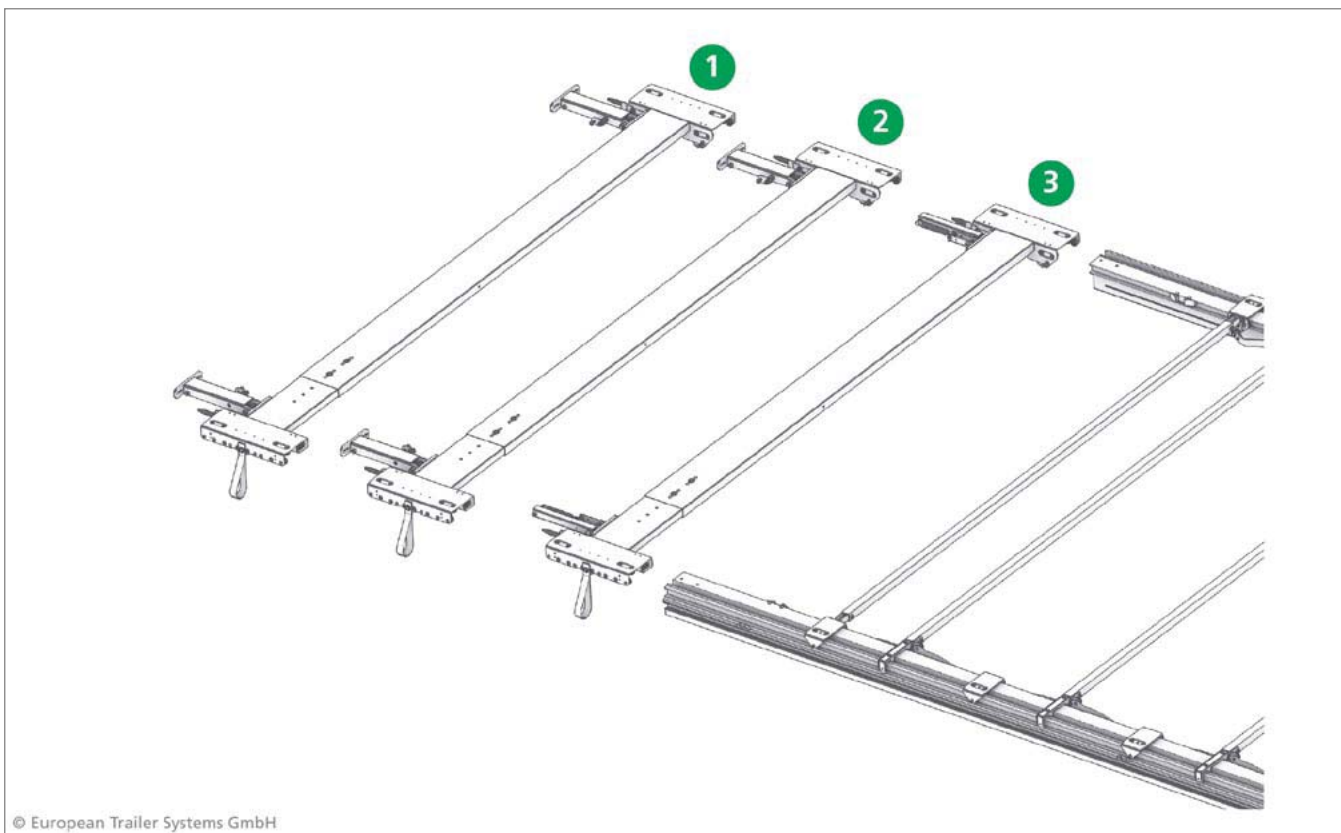
Nr kat.: 660698980

Edscha TS: 40 69 008 980

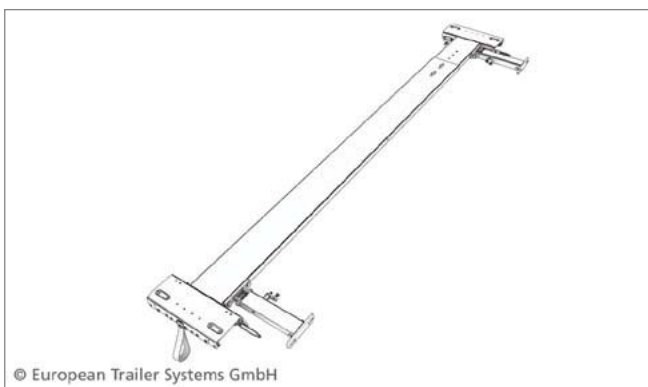
Blokada, kpl. 2570; 0,26 kg

locking set 2570; 0,26 kg

Części zamienne - przód · Spare parts front



© European Trailer Systems GmbH



© European Trailer Systems GmbH

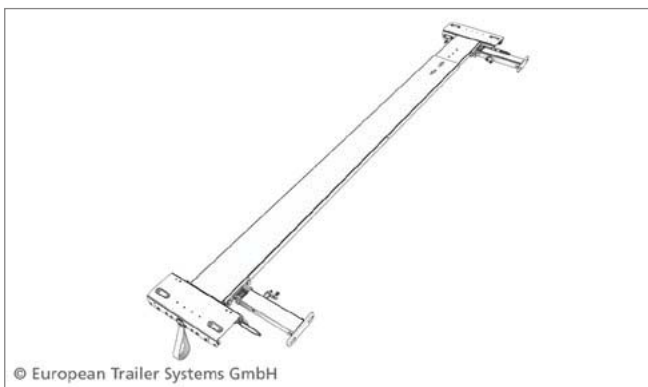
Poz. 1

Nr kat.: 660912030

Edscha TS: 40 69 012 030

Wózek dachowy końcowy CS do usztywnienia portalu tylnego (1 x 700 N z każdej strony) (zakres ustawień: 2435 - 2770 mm); 25,75 kg

End carriage CS for rear portal reinforcement (1 x 700 N per side) (Adjustment range 2435 - 2770 mm); 25,75 kg



© European Trailer Systems GmbH

Poz. 2

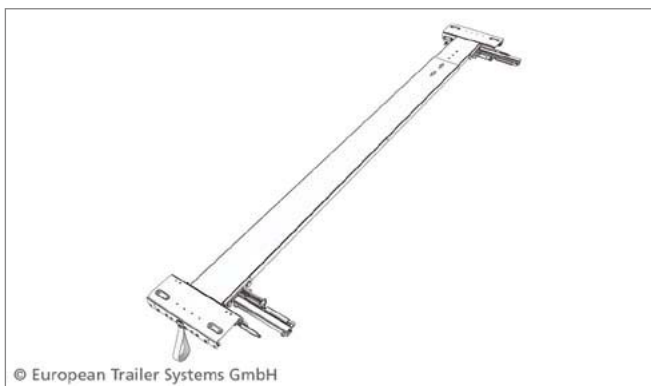
Nr kat.: 660912040

Edscha TS: 40 69 012 040

Wózek dachowy końcowy CS do usztywnienia portalu tylnego (2 x 500 N z każdej strony) (zakres ustawień: 2435 - 2770 mm); 26,07 kg

End carriage CS for rear portal reinforcement (2 x 500 N per side) (Adjustment range 2435 - 2770 mm); 26,07 kg

Części zamienne - przód · Spare parts front



Poz. 3

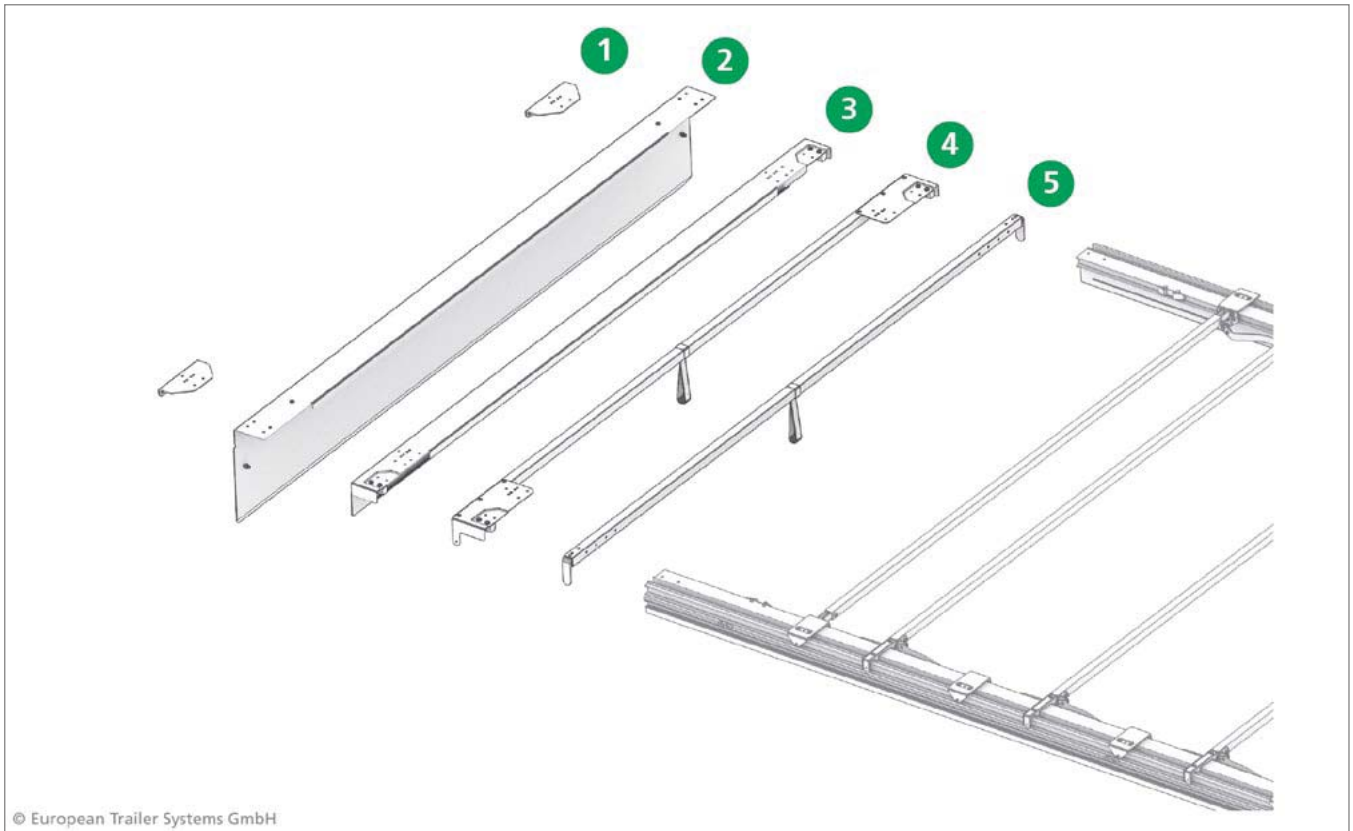
Nr kat.: 660912020

Edscha TS: 40 69 012 020

Wózek dachowy końcowy CS do usztywnienia portalu tylnego do belki portalowej (1 x 700 N z każdej strony) (zakres ustawień: 2435 - 2770 mm); 23,33 kg

End carriage CS for rear portal reinforcement for gantry beam (1 x 700 N per side) (Adjustment range 2435 - 2770 mm); 23,33 kg

Części zamienne - przód · Spare parts front



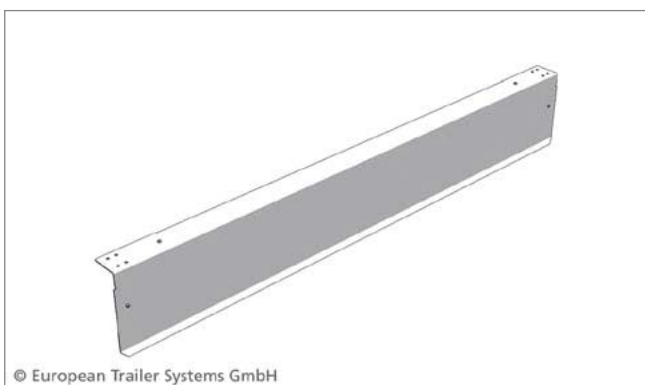
Poz. 1

Nr kat.: 660912190

Edscha TS: 40 69 012 190

Płyta adapteru, ze śrubami, do pozycjonowania stalowego ramienia; 0,82 kg

Adapter plate incl. screws metal positioning arm; 0,82 kg



Poz. 2

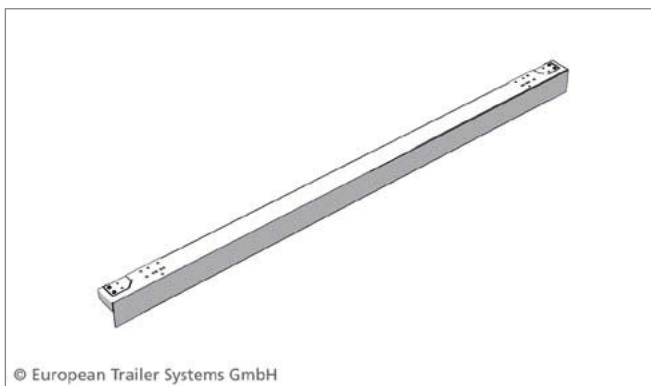
Na zamówienie · on request

Edscha TS: 40 38 080 450

Płyta burty czołowej 2550 mm UL / LP; 31,30 kg

Front frame top 2550 mm UL / LP; 31,30 kg

Części zamienne - przód · Spare parts front



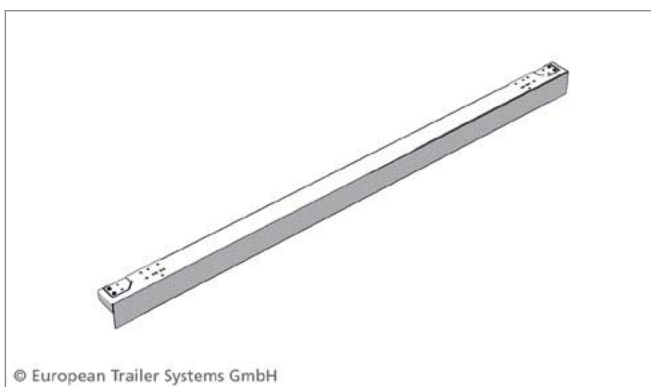
Poz. 3

Nr kat.: 660690690

Edscha TS: 40 69 000 690

Belka portalowa 2550 mm x 130 mm; 15,64 kg

Gantry beam 2550 mm x 130 mm; 15,64 kg



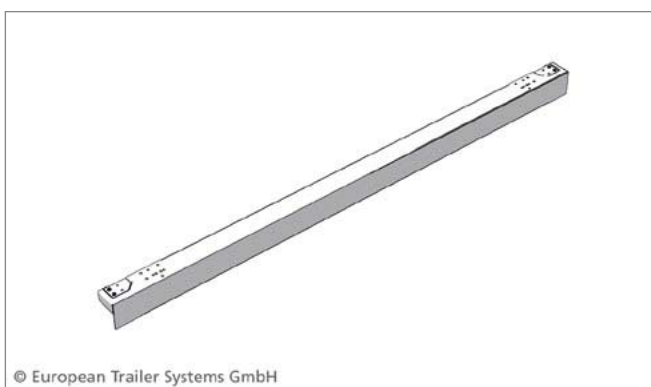
Poz. 3*

Nr kat.: 660693340

Edscha TS: 40 69 003 340

Belka portalowa - wersja Standard 2570 mm x 130 mm; 15,70 kg

Gantry beam Standard 2750 mm x 130 mm; 15,70 kg



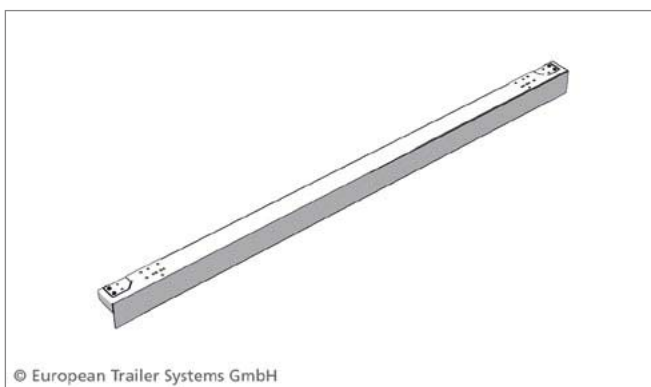
Poz. 3*

Na zamówienie · on request

Edscha TS: 40 69 010 430

Belka portalowa 2550 mm x 130 mm - tylko w połączeniu z wózkiem końcowym do usztywnienia portalu tylnego; 16,18 kg

Gantry beam 2550 mm x 130 mm just in combination with end carriage for rear portal reinforcement; 16,18 kg



Poz. 3*

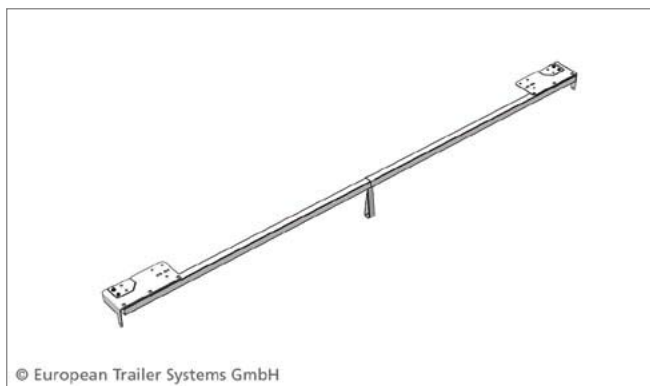
Na zamówienie · on request

Edscha TS: 40 69 010 460

Belka portalowa 2570 mm x 130 mm - tylko w połączeniu z wózkiem końcowym do usztywnienia portalu tylnego; 4,16 kg

Gantry beam 2570 mm x 130 mm just in combination with end carriage for rear portal reinforcement; 4,16 kg

Części zamienne - przód · Spare parts front



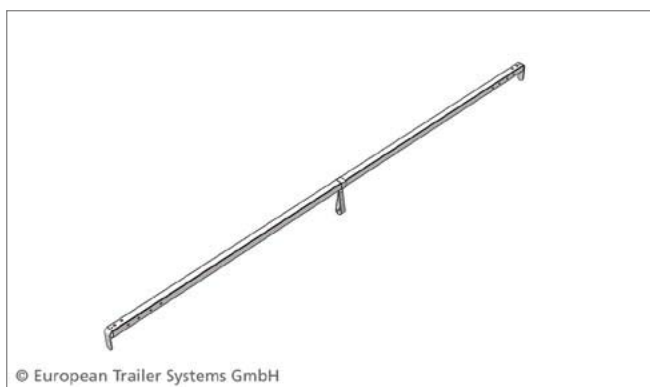
Poz. 4

Nr kat.: 660693700

Edscha TS: 40 69 003 700

Końcowa poprzeczka dachowa CurtainSider 2550 mm; 7,03 kg

End bow CurtainSider 2550 mm; 7,03 kg



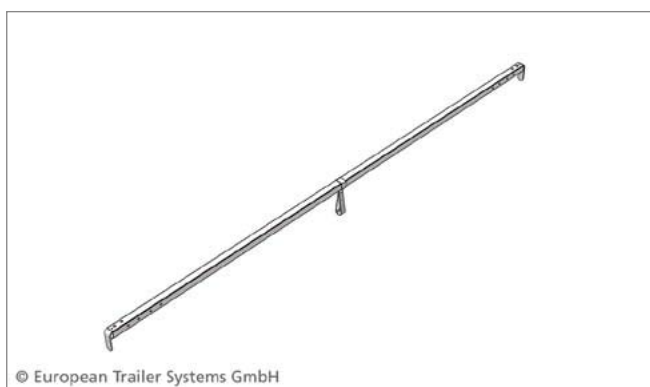
Poz. 5

Nr kat.: 660035360

Edscha TS: 40 38 035 360

Końcowa poprzeczka dachowa 2550 - tylko w połączeniu z wózkiem końcowym do usztywnienia portalu tylnego; 5,45 kg

End bow 2550 just in combination with end carriage for rear portal reinforcement; 5,45 kg



Poz. 5*

Na zamówienie · on request

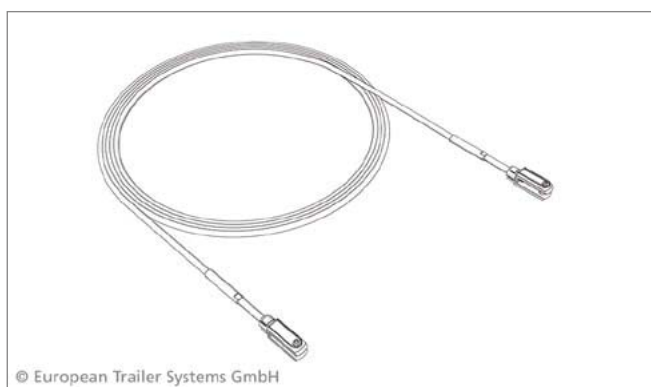
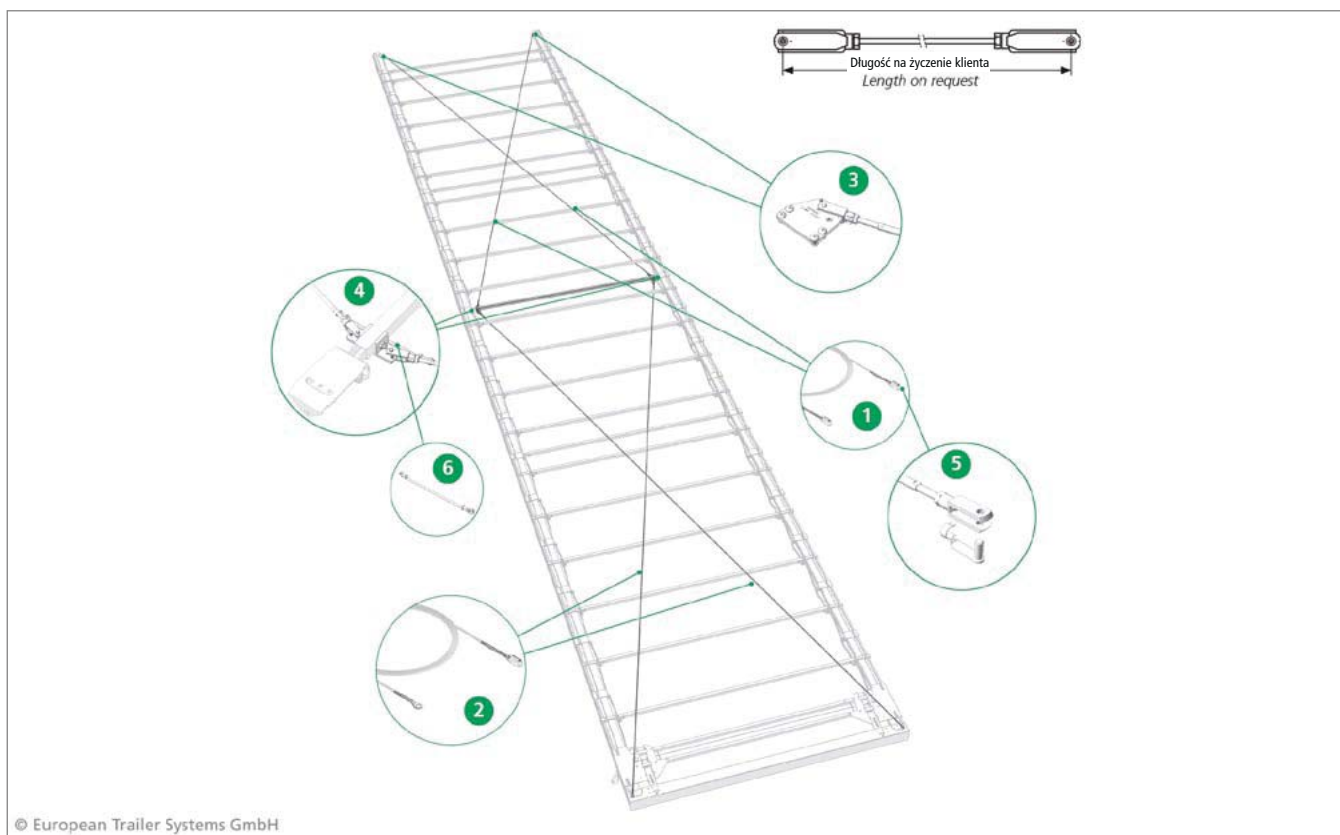
Edscha TS: 40 38 097 380

Końcowa poprzeczka dachowa 2570 - tylko w połączeniu z wózkiem końcowym do usztywnienia portalu tylnego; 5,97 kg

End bow 2570 only in combination with end carriage for rear portal reinforcement; 5,97 kg

Usztywnienie dachu za pomocą 4 linek - poszczególne części

• Roof reinforcement rope parts



Poz. 1

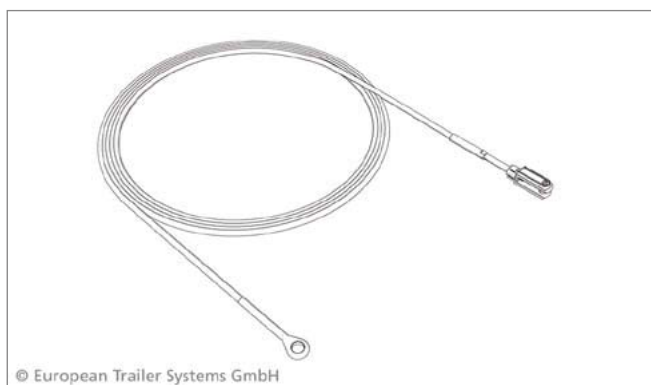
Na zamówienie · on request

Edscha TS: 40 00 000 802

Linka z drutu (dopasowana do potrzeb klienta) (widelki / widelki) do usztywnienia dachu EN 12642 XL*

*Rope (customer specific) (jaw / jaw) for roof reinforcement EN 12642 XL**

EN 12642 XL do konstrukcji zabezpieczających ładunek
EN 12642 XL for cargo securing bodyworks



Poz. 2

Na zamówienie · on request

Edscha TS: 40 00 000 803

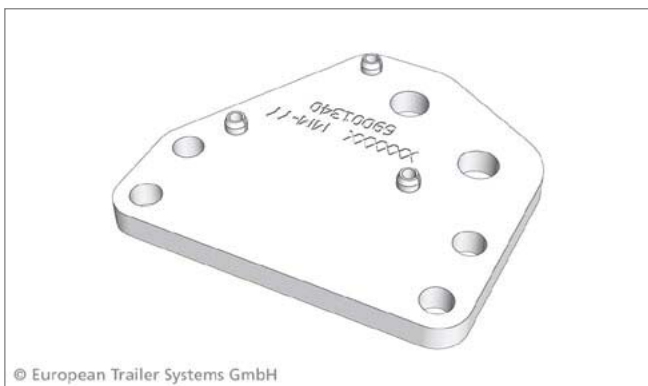
Linka z drutu (dostosowana do potrzeb klienta) (końcówki: oczko / widelki) do usztywnienia dachu EN 12642 XL*

*Rope (customer specific) (eye / jaw) for roof reinforcement EN 12642 XL**

EN 12642 XL do konstrukcji zabezpieczających ładunek
EN 12642 XL for cargo securing bodyworks

Usztywnienie dachu za pomocą 4 linek - poszczególne części

• Roof reinforcement rope parts



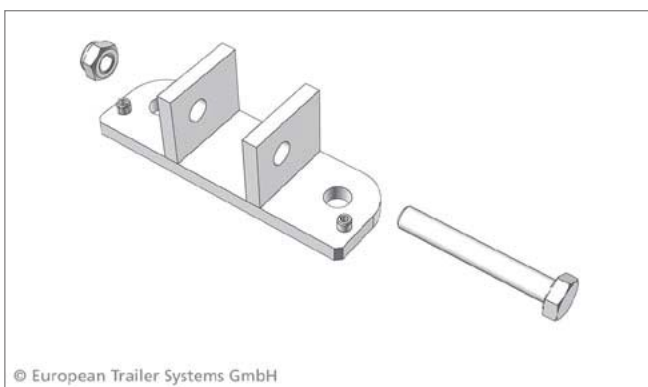
Poz. 3

Nr kat.: 660691340

Edscha TS: 40 69 001 340

Uchwyt przedni XL; 0,23 kg

XL bracket front; 0,23 kg



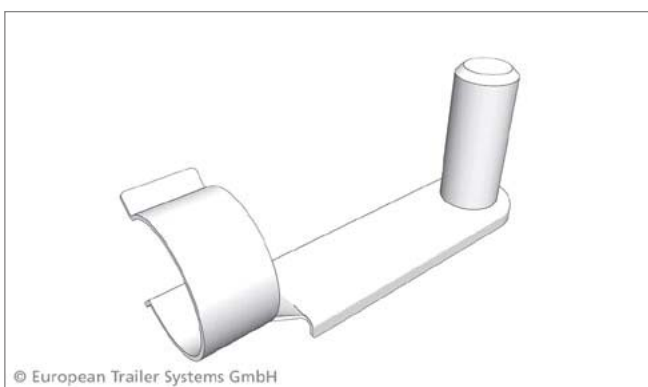
Poz. 4

Nr kat.: 660061330

Edscha TS: 40 38 061 330

Uchwyt wózka rolkowego ze stali (1 szt.); 0,26 kg

Support for steel roller carriage (1 piece); 0,26 kg



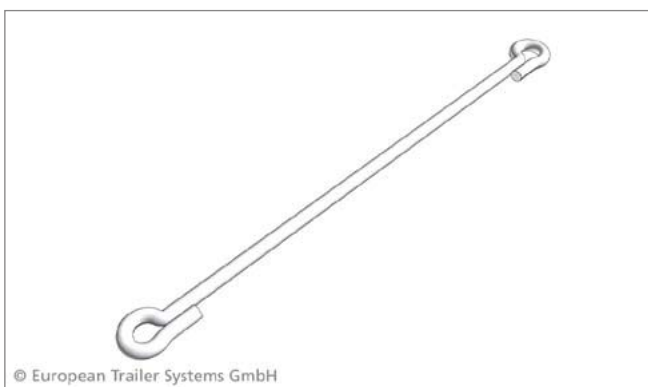
Poz. 5

Nr kat.: 660069720

Edscha TS: 40 38 069 720

Trzpień wtykowy sprężynowy do linki XL (8 mm); 0,05 kg

Spring locking pins for XL cable (8 mm); 0,05 kg



Poz. 6

Nr kat.: 660055560

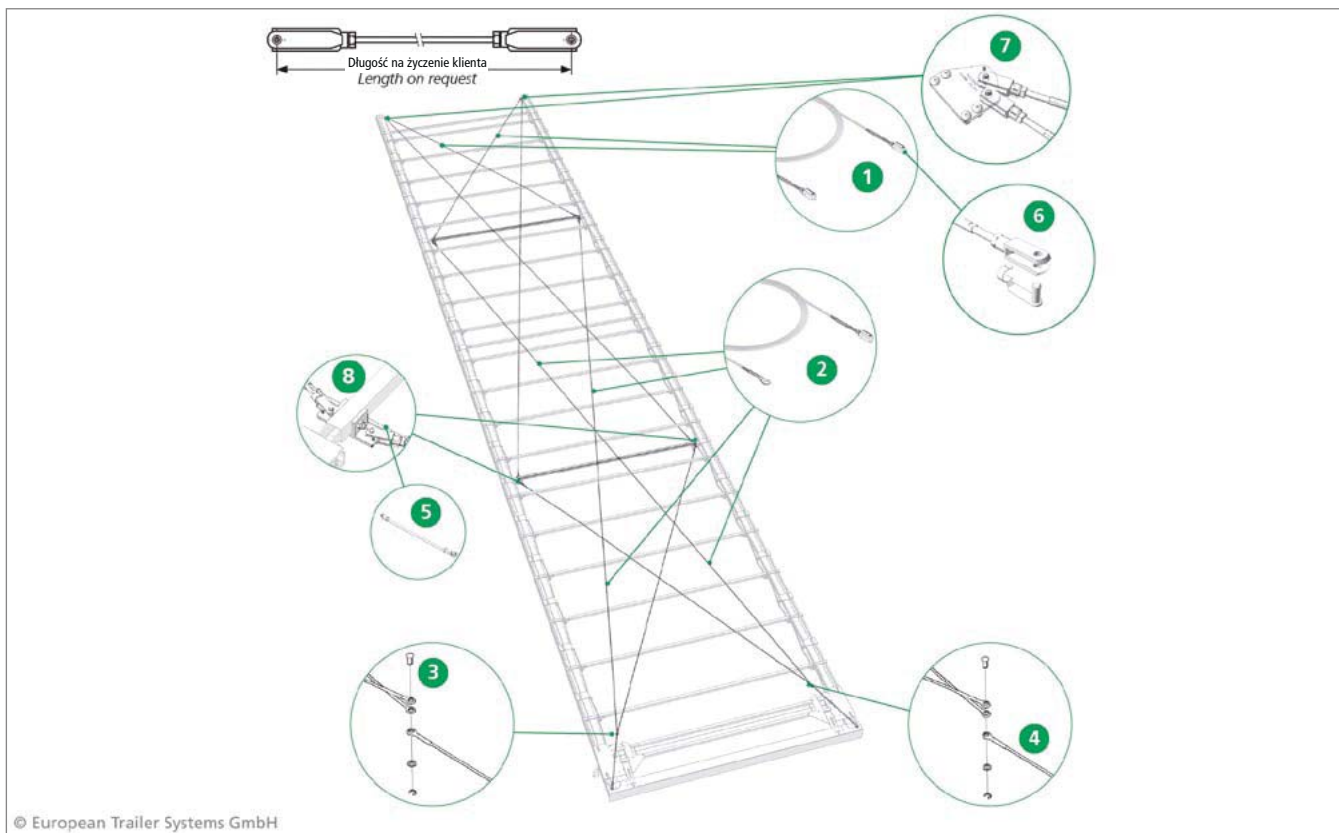
Edscha TS: 40 38 055 560

Uchwyt wózka rolkowego ze stali (1 szt.); 0,26 kg

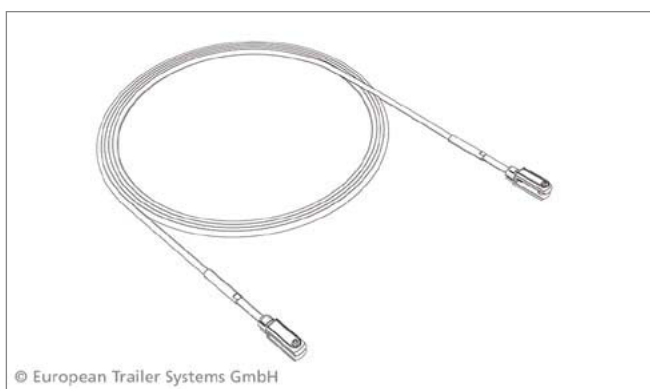
Rope 6 x 145 with eye; 0,10 kg

Usztywnienie dachu za pomocą 8 linek - poszczególne części

· Roof reinforcement rope parts



© European Trailer Systems GmbH



© European Trailer Systems GmbH

Poz. 1

Na zamówienie - on request

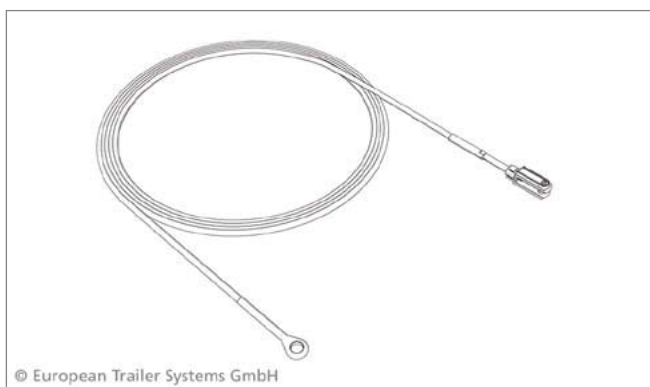
Edscha TS: 40 00 000 802

Linka z drutu (dopasowana do potrzeb klienta) (widełki / widełki) do usztywnienia dachu EN 12642 XL*

Rope (customer specific) (jaw / jaw) for roof reinforcement EN 12642 XL*

EN 12642 XL do konstrukcji zabezpieczających ładunek

EN 12642 XL for cargo securing bodyworks



© European Trailer Systems GmbH

Poz. 2

Na zamówienie - on request

Edscha TS: 40 00 000 803

Linka z drutu (dostosowana do potrzeb klienta) (końcówki: oczko / widełki) do usztywnienia dachu EN 12642 XL*

Rope (customer specific) (eye / jaw) for roof reinforcement EN 12642 XL*

EN 12642 XL do konstrukcji zabezpieczających ładunek

EN 12642 XL for cargo securing bodyworks

Usztywnienie dachu za pomocą 8 linek - poszczególne części

• Roof reinforcement rope parts



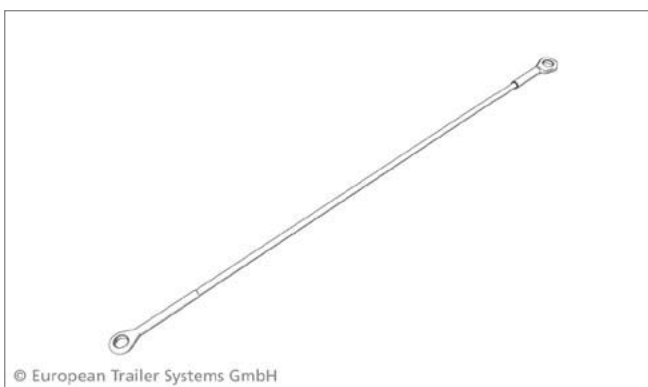
Poz. 3

Na zamówienie - on request

Edscha TS: 40 38 062 140

Trzpień, kpl., 12x26 z łbem półokrągłym, 0,03 kg

Bolt set 12x26 with round head; 0,03 kg



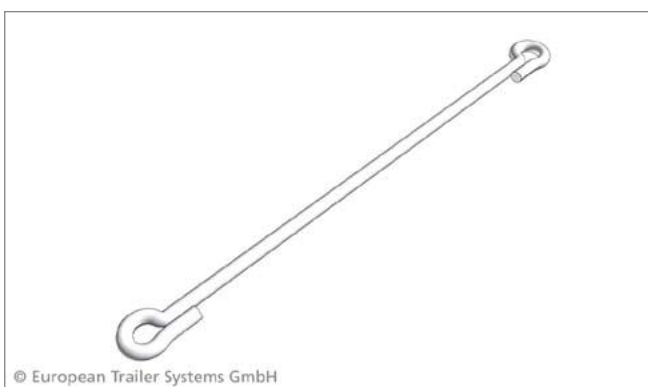
Poz. 4

Nr kat.: 660063570

Edscha TS: 40 38 063 570

Linka z drutu z końcówkami oczkowymi 620 (5/7); 0,15 kg

Rope 620 (eye/eye) 5/7; 0,15 kg



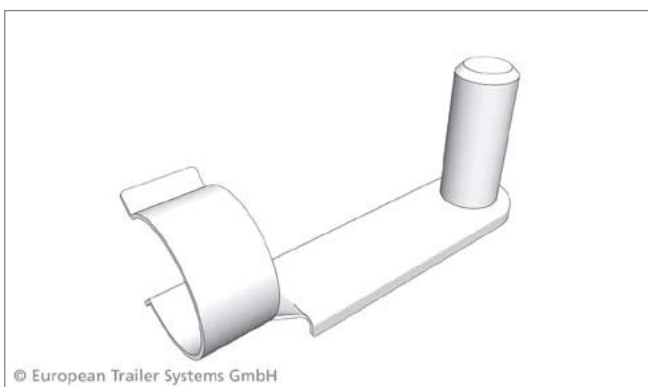
Poz. 5

Nr kat.: 660055560

Edscha TS: 40 38 055 560

Linka 6 x 145 z końcówkami oczkowymi; 0,10 kg

Rope 6 x 145 with eye; 0,10 kg



Poz. 6

Nr kat.: 660069720

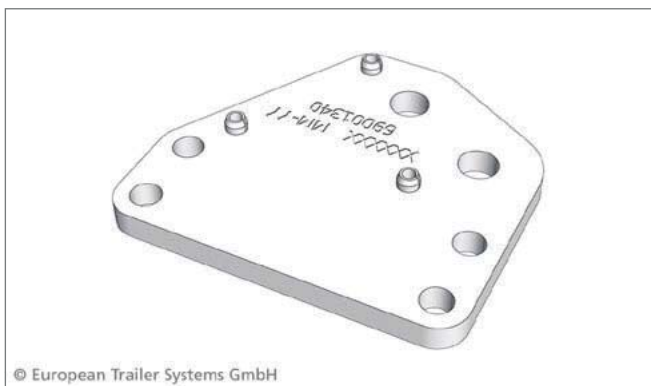
Edscha TS: 40 38 069 720

Trzpień wtykowy sprężynowy do linki XL (8 mm); 0,05 kg

Spring locking pins for XL cable (8 mm); 0,05 kg

Usztywnienie dachu za pomocą 8 linek - poszczególne części

• Roof reinforcement rope parts



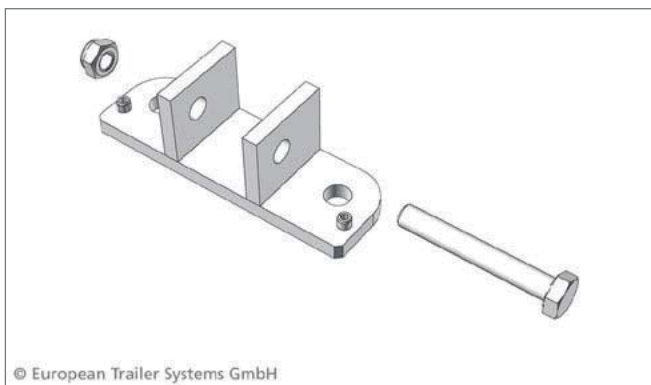
Poz. 7

Nr kat.: 660691340

Edscha TS: 40 69 001 340

Uchwyt przedni XL; 0,23 kg

XL bracket front; 0,23 kg



Poz. 8

Nr kat.: 660061330

Edscha TS: 40 38 061 330

Uchwyt wózka rolkowego ze stali (1 szt.); 0,26 kg

Support for steel roller carriage (1 piece); 0,26 kg



Bez nr poz.

Nr kat.: 660692150

Edscha TS: 40 69 002 150

Linka z drutu BG 7305 z końcówkami oczko/ widelki (5/7); 0,5 kg

Wire rope BG 7305 (eye/jaw terminal) (5/7); 0.5 kg



Bez nr poz.

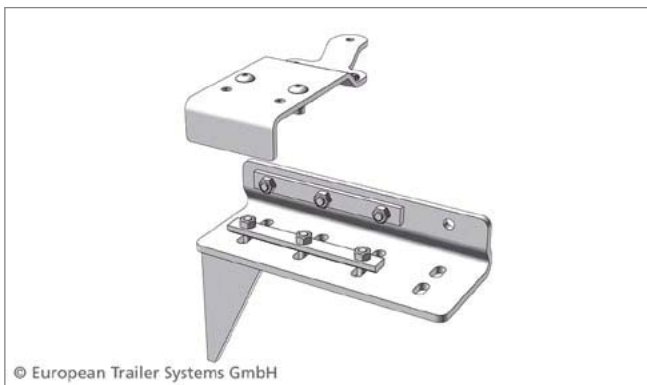
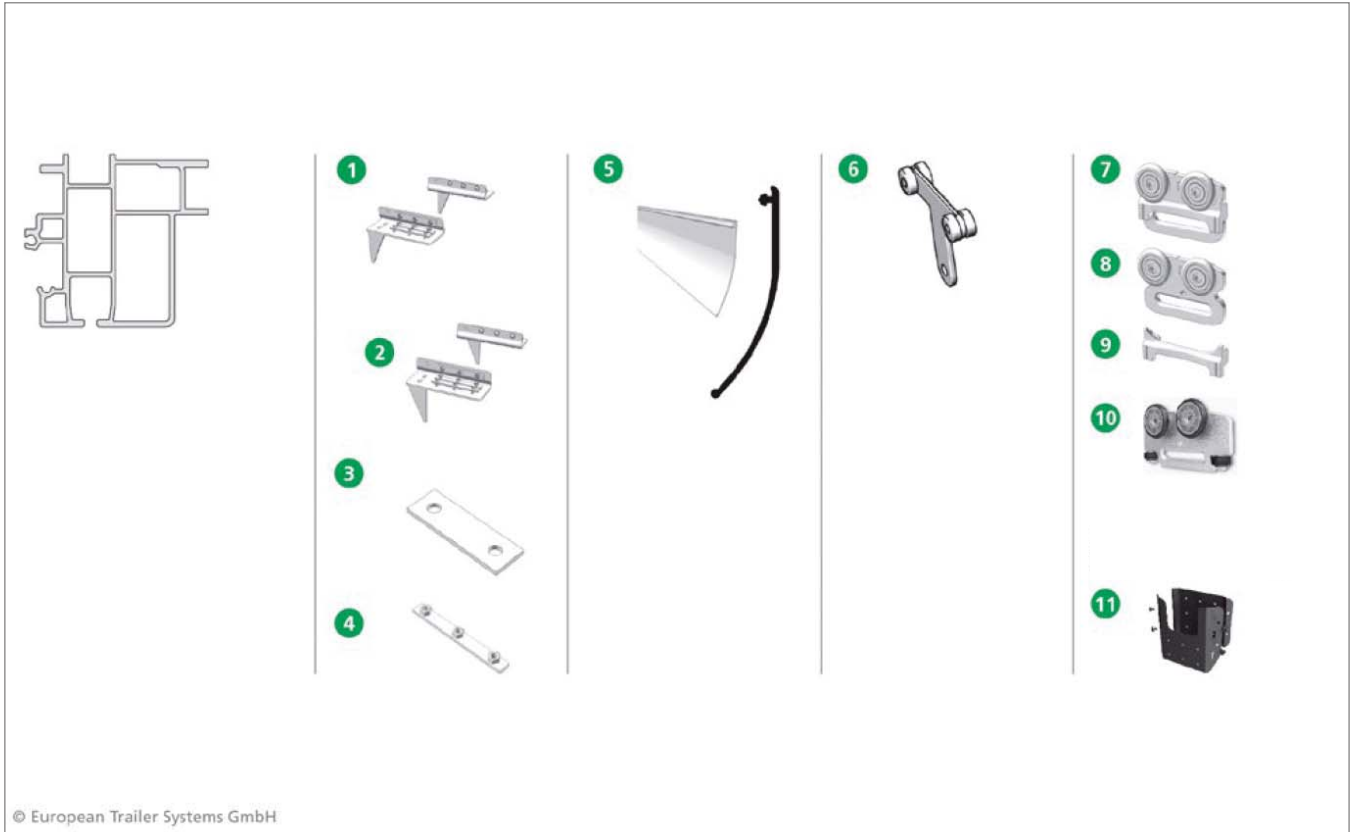
Nr kat.: 660692140

Edscha TS: 40 69 002 140

Linka z drutu Edscha BG 6700 z końcówkami widelkowymi (5/7); 0,5 kg

Wire rope BG 6700 (jaw terminal/jaw terminal) (5/7); 0.5 kg

Wyposażenie opcjonalne Universal - **Accessories Universal**



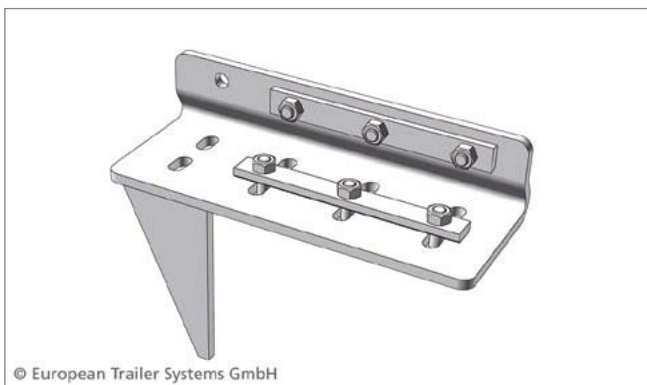
Poz. 1

Na zamówienie - on request

Edscha TS: 40 69 000 110

Zestaw montażowy Universal, przedni; 10,95 kg

Assembly kit CS Universal front; 10,95 kg



Poz. 2

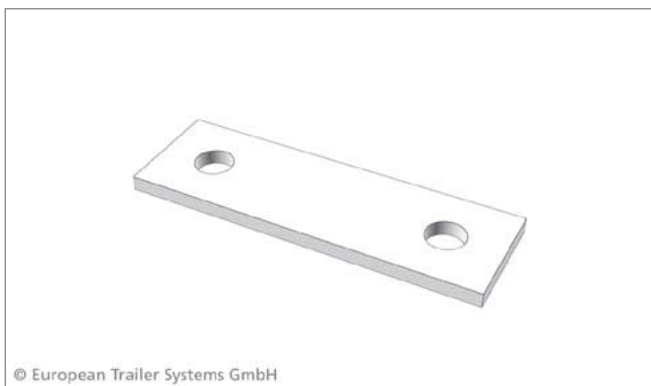
Na zamówienie - on request

Edscha TS: 40 69 000 120

Zestaw montażowy Universal, tylny; 8,10 kg

Assembly kit CS Universal rear; 8,10 kg

Wyposażenie opcjonalne Universal - **Accessories Universal**



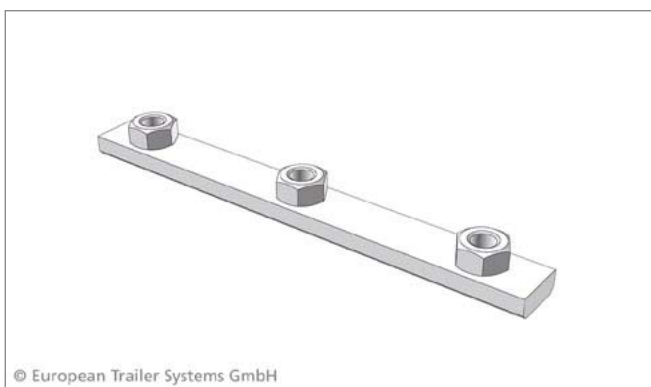
Poz. 3

Nr kat.: 660694000

Edscha TS: 40 69 004 000

Uchwyt płyty burty czołowej; 0,09 kg

Holder front frame top; 0,09 kg



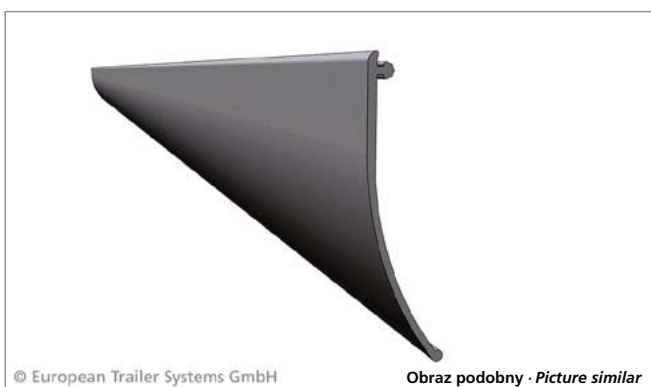
Poz. 4

Nr kat.: 660077840

Edscha TS: 40 38 077 840

Listwa dociskowa; 0,20 kg

Clamping strip; 0,20 kg



Poz. 5.1

Nr kat.: 660087400

Edscha TS: 40 38 087 400

Uszczelki profilowe 13700 x 125, czarne, wersja Standard, w rolce; 9,20 kg

PVC pelmet 13700 x 125 black Standard (roll); 9,20 kg



Poz. 5.2

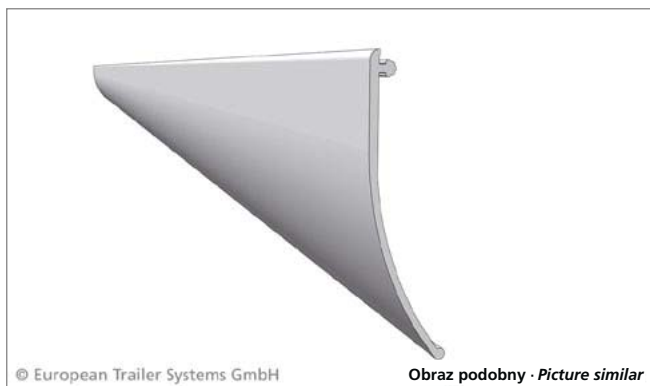
Nr kat.: 660087410

Edscha TS: 40 38 087 410

Uszczelki profilowe 18500 x 125, czarne, wersja Standard, w rolce; 12,00 kg

PVC pelmet 18500 x 125 black Standard (roll); 12,00 kg

Wyposażenie opcjonalne Universal · Additional Accessories Universal



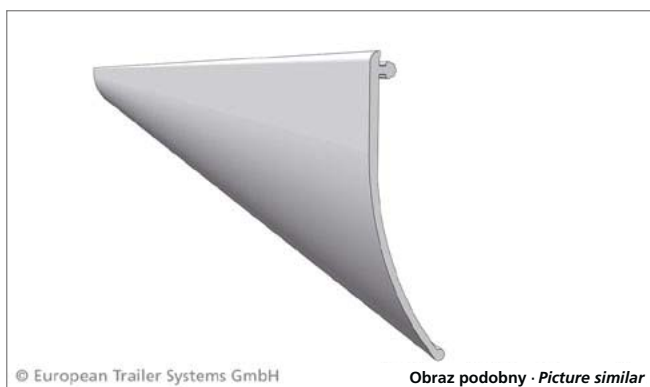
Poz. 5.3

Nr kat.: 660087380

Edscha TS: 40 38 087 380

Uszczelki profilowe 13700 x 125, szare, wersja Standard, w rolce; 8,18 kg

PVC pelmet 13700 x 125 grey Standard (roll); 8,18 kg



Poz. 5.4

Nr kat.: 660087390

Edscha TS: 40 38 087 390

Uszczelki profilowe 18500 x 125, szare, wersja Standard, w rolce; 11,80 kg

PVC pelmet 18500 x 125 grey Standard (roll); 11,80 kg



Poz. 6

Nr kat.: 660048420

Edscha TS: 40 38 048 420

Wózek do kłonic - wersja Vol./Std/Univ.; 0,03 kg

Stanchion roller carrier Vol./Std/Univ.; 0,03 kg



Poz. 7

Nr kat.: 660085800

Edscha TS: 40 38 085 800

Rolka boczna do plandeki z zaciskiem; 0,22 kg

Side tarpaulin roller with clip; 0,22 kg

Wyposażenie opcjonalne Universal · *Additional Accessories Universal*



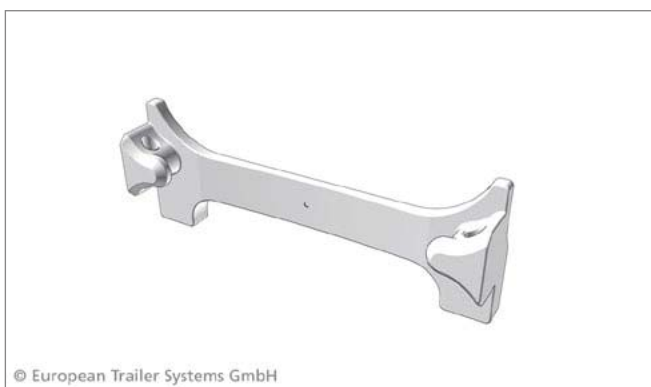
Poz. 8

Nr kat.: 660085810

Edscha TS: 40 38 085 810

Rolka boczna do plandeki bez zacisku; 0,20 kg

Side tarpaulin roller without clip; 0,20 kg



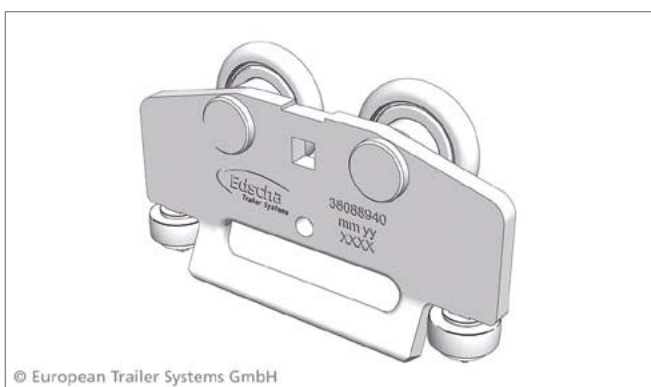
Poz. 9

Nr kat.: 660079750

Edscha TS: 41 38 079 750

Zacisk z tworzywa sztucznego (100 szt.); 0,60 kg

Plastic-Clip (100 pcs.); 0,60 kg



Poz. 10

Nr kat.: 660088940

Edscha TS: 40 38 088 940

Rolka boczna do plandeki SPR -4; 0,24 kg

Side tarpaulin roller SPR-4; 0,24 kg



Poz. 11

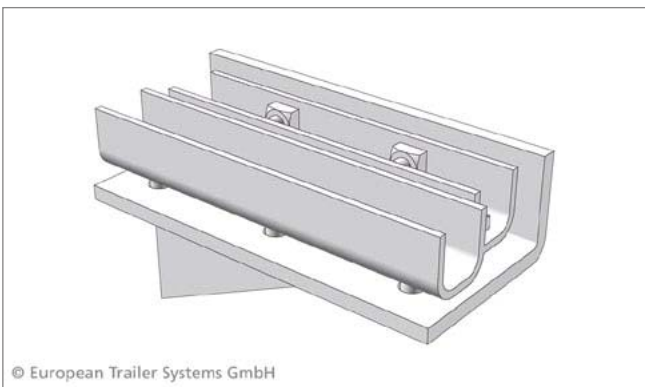
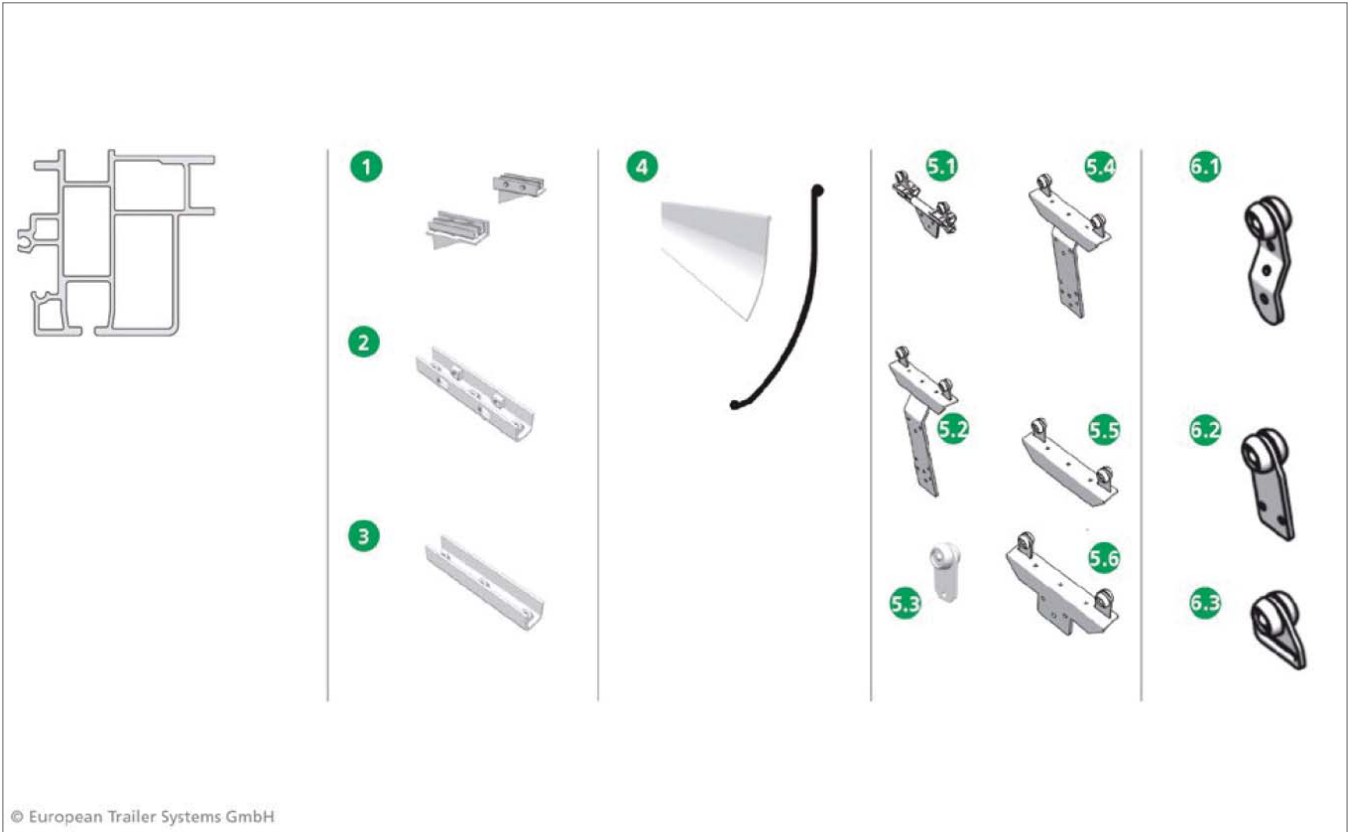
Nr kat.: 660693150

Edscha TS: 40 69 003 150

Uchwyt klonic do plandeki (kpl.); 1,00 kg

Tarpaulin deflector plate (kit); 1,00 kg

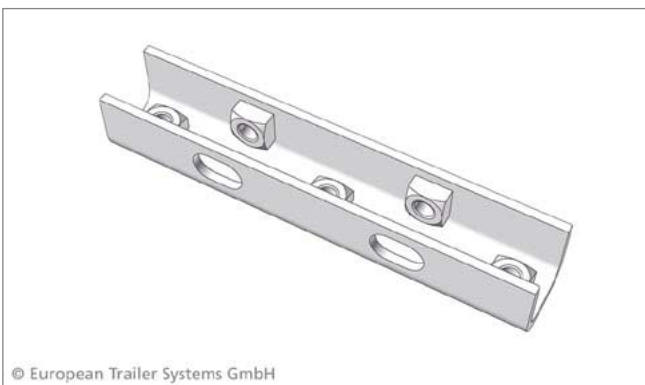
Wyposażenie opcjonalne Universal Classic · *Additional Accessories Universal Classic*



Poz. 1

Nr kat.: 660029750
Edscha TS: 40 38 029 750

Zestaw montażowy Universal Classic, przedni i tylni; 8,00 kg
Assembly kit CS Universal Classic front & rear; 8,00 kg

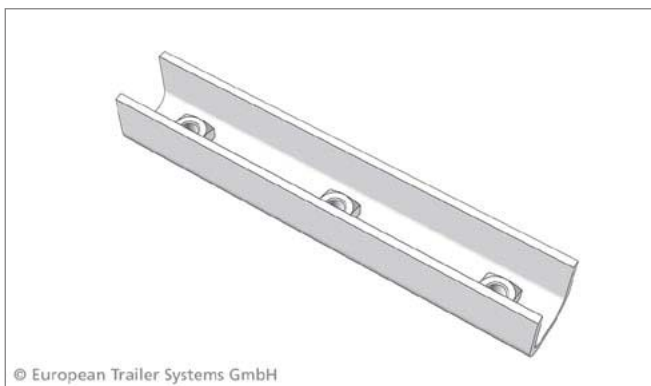


Poz. 2

Nr kat.: 660029740
Edscha TS: 40 38 029 740

Profil dociskowy z 5 otworami; 0,78 kg
clamping profile 5 hole; 0,78 kg

Wyposażenie opcjonalne Universal Classic · Additional Accessories Universal Classic



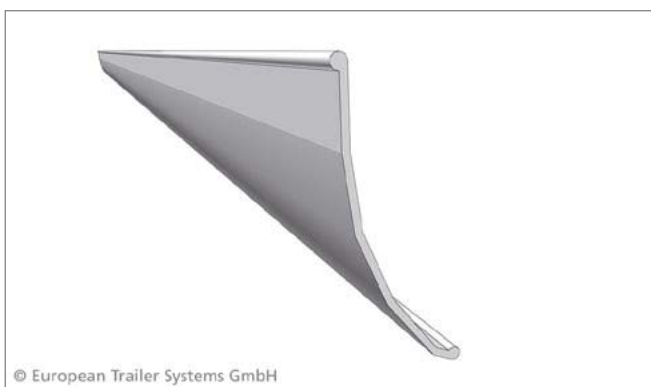
Poz. 3

Na zamówienie on request

Edscha TS: 40 38 031 510

Listwa dociskowa; 0,55 kg

Clamping strip; 0,55 kg



Poz. 4.1

Nr kat.: 660087420

Edscha TS: 40 38 087 420

Uszczelki profilowe 33000 x 120, szare, wersja Universal Classic, w rolce; 21,60 kg

PVC pelmet 33000 x 120 grey Universal Classic (roll); 21,60 kg



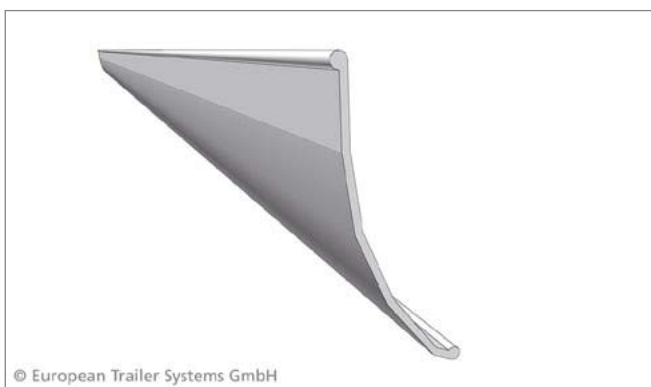
Poz. 4.2

Nr kat.: 660758500

Edscha TS: 40 38 087 440

Uszczelki profilowe 33000 x 120, czarne, wersja Universal Classic, w rolce; 16,80 kg

PVC pelmet 33000 x 120 black Universal Classic (roll); 16,80 kg



Poz. 4.3

Nr kat.: 660087430

Edscha TS: 40 38 087 430

Uszczelki profilowe 14000 x 120, szare, wersja Universal Classic, w rolce; 6,60 kg

PVC pelmet 14000 x 120 grey Universal Classic (roll); 6,60 kg

Wyposażenie opcjonalne Universal Classic · *Additional Accessories Universal Classic*



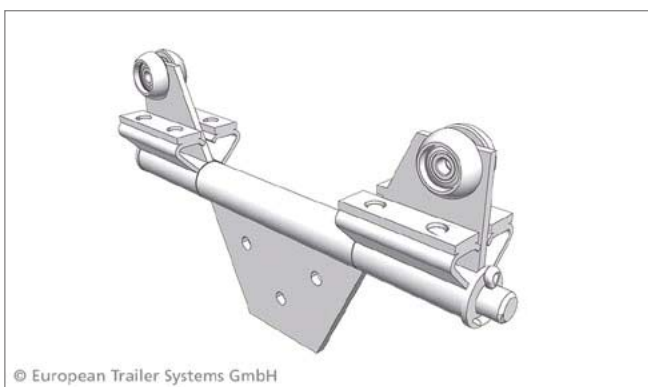
Poz. 4.4

Nr kat.: 660087450

Edscha TS: 40 38 087 450

Uszczelki profilowe 14000 x 120, czarne, wersja Universal Classic, w rolce; 7,20 kg

PVC pelmet 14000 x 120 black Universal Classic (roll); 7,20 kg



Poz. 5.1

Nr kat.: 660025390

Edscha TS: 40 38 025 390

Wózek rolkowy do kłonic, obrotowy; 2,79 kg

Stanchion roller carriage rotatable; 2,79 kg



Poz. 5.2

Nr kat.: 660032400

Edscha TS: 40 38 032 400

Wózek rolkowy do kłonic (nadaje się tylko do rolek do plandeki 40 38 031 360); 3,89 kg

Stanchion roller carrier (to be used with curtain roller 40 38 031 360 only); 3,89 kg



Poz. 5.3

Nr kat.: 660030450

Edscha TS: 40 38 030 450

Wózek rolkowy do kłonic, obrotowy; 0,17 kg

Stanchion roller carriage rotatable; 0,17 kg

Wyposażenie opcjonalne Universal Classic · *Additional Accessories Universal Classic*



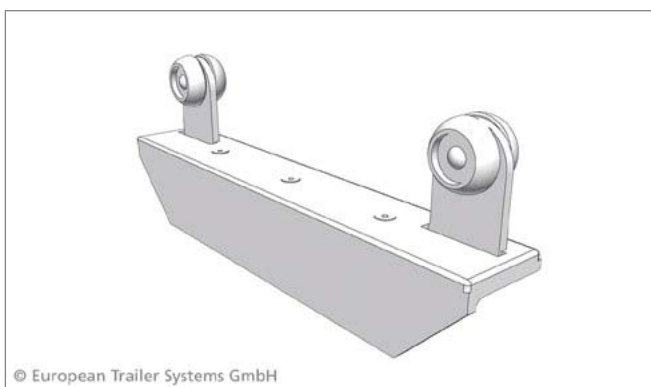
Poz. 5.4

Nr kat.: 660031490

Edscha TS: 40 38 031 490

Wózek rolkowy do kłonic; 3,61 kg

Stanchion roller carrier; 3,61 kg



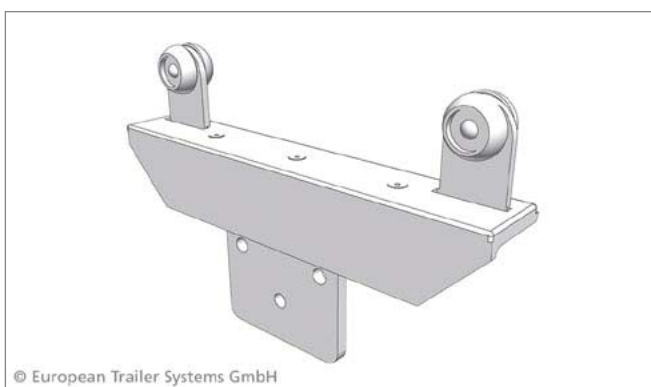
Poz. 5.5

Nr kat.: 660032100

Edscha TS: 40 38 032 100

Wózek rolkowy do kłonic; 1,47 kg

Stanchion roller carrier; 1,47 kg



Poz. 5.6

Nr kat.: 660031950

Edscha TS: 40 38 031 950

Wózek rolkowy do kłonic; 1,97 kg

Stanchion roller carrier; 1,97 kg



Poz. 6.1

Nr kat.: 660031360

Edscha TS: 40 38 031 360

Rolka boczna do plandeki, z wygięciem; 0,24 kg

Side tarpaulin roller offset; 0,24 kg

Wyposażenie opcjonalne Universal Classic · *Additional Accessories Universal Classic*



Poz. 6.2

Nr kat.: 660830060

Edscha TS: 40 00 083 006

Rolka boczna do plandeki, prosta; 0,23 kg

Side tarpaulin roller straight; 0,23 kg



Poz. 6.3

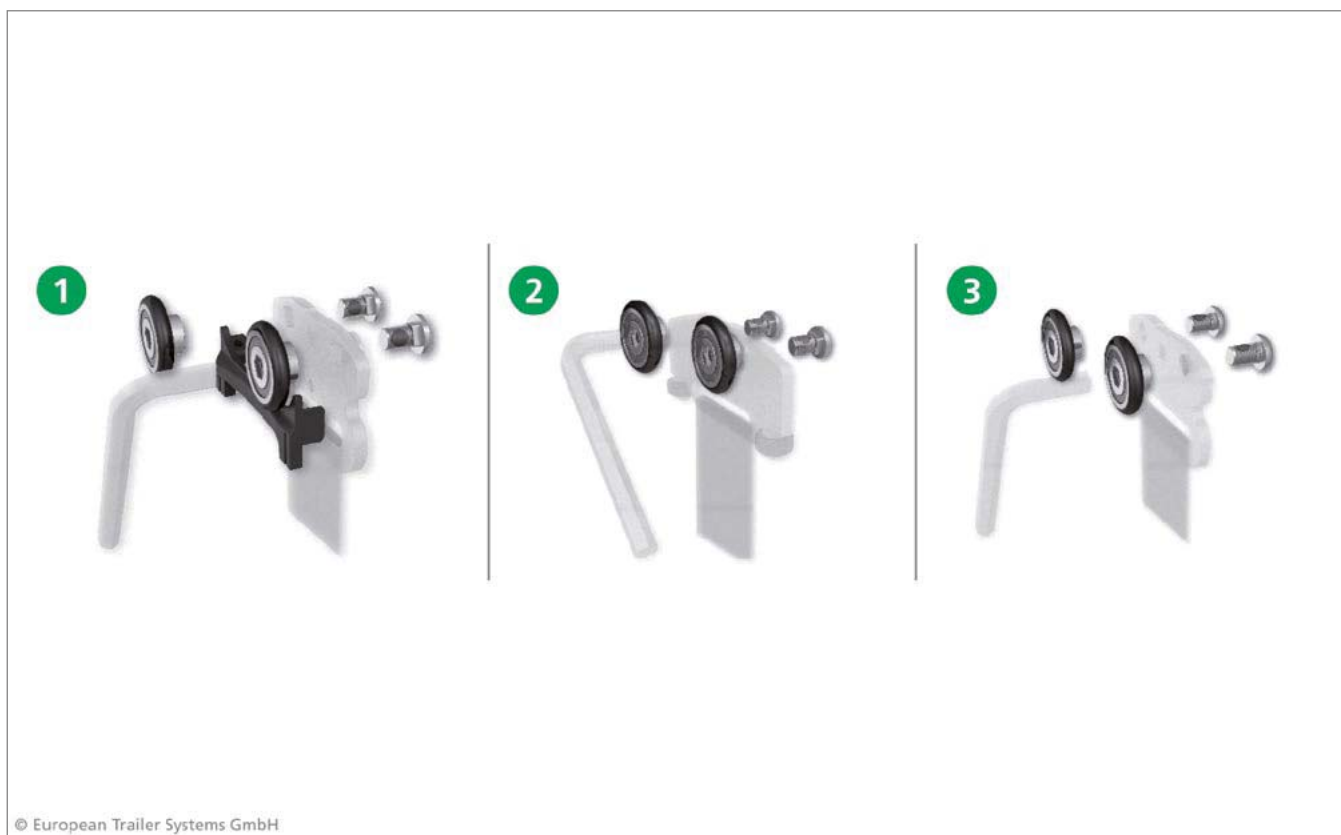
Nr kat.: 660323360

Edscha TS: 40 00 032 336

Rolka do pasa mocującego; 0,16 kg

Belt roller; 0,16 kg

Wyposażenie opcjonalne · *Additional Accessories*



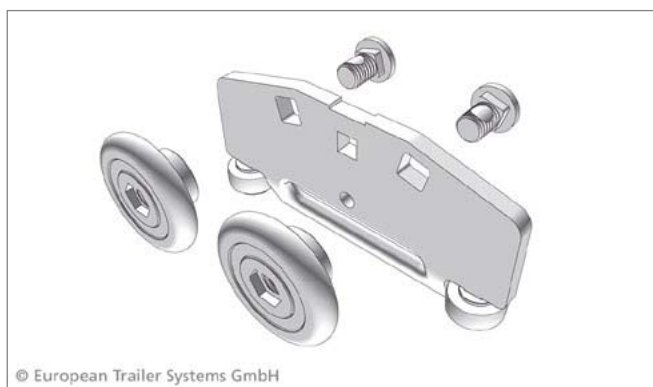
Poz. 1

Nr kat.: 660083970

Edscha TS: 40 38 083 970

Zestaw naprawczy rolki bocznej do plandeki, wersja Standard (odpowiedni do TIR) z zaciskiem; 0,10 kg

Repairkit side tarpaulin roller Standard (TIR capable) with clip; 0,10 kg



Poz. 2

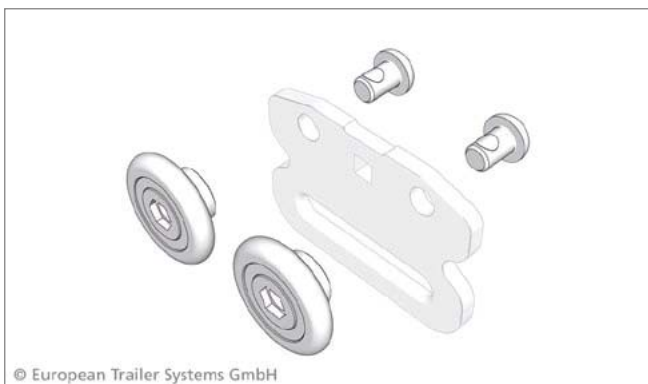
Nr kat.: 660090970

Edscha TS: 40 38 090 970

Zestaw naprawczy rolki bocznej do plandeki SPR-4 (odpowiedni do TIR); 0,10 kg

Repairkit side tarpaulin roller SPR-4 (TIR capable); 0,10 kg

Wyposażenie opcjonalne · *Additional Accessories*



Poz. 3

Nr kat.: 660083960

Edscha TS: 40 38 083 960

Zestaw naprawczy rolki bocznej do plandeki z rolką z tworzywa sztucznego (wykonanie płytki do okrągłego otworu nieodpowiednie do TIR); 0,09 kg

Side tarpaulin roller repair kit with plastic-roller (Baseplate version for cylindrical hole shape not TIR capable); 0,09 kg

Pojedyncze części zamienne *in le are arts*

CS-Eco II

PL/EN
2022/23

Prospekty z opisem produktów Edscha i Sesam można pobrać na stronie internetowej www.suer.pl

Wszystkie przedstawione tu produkty są również dostępne w naszym sklepie internetowym.



Konstrukcja dachu · Structure

<p>Standard</p> <p>M = 5,18 kg/m</p>	<p>Volumen · Volume</p> <p>M = 5,65 kg/m</p>
<p>Universal</p> <p>M = 6,20 kg/m</p>	<p>Universal Classic</p> <p>M = 6,37 kg/m</p>

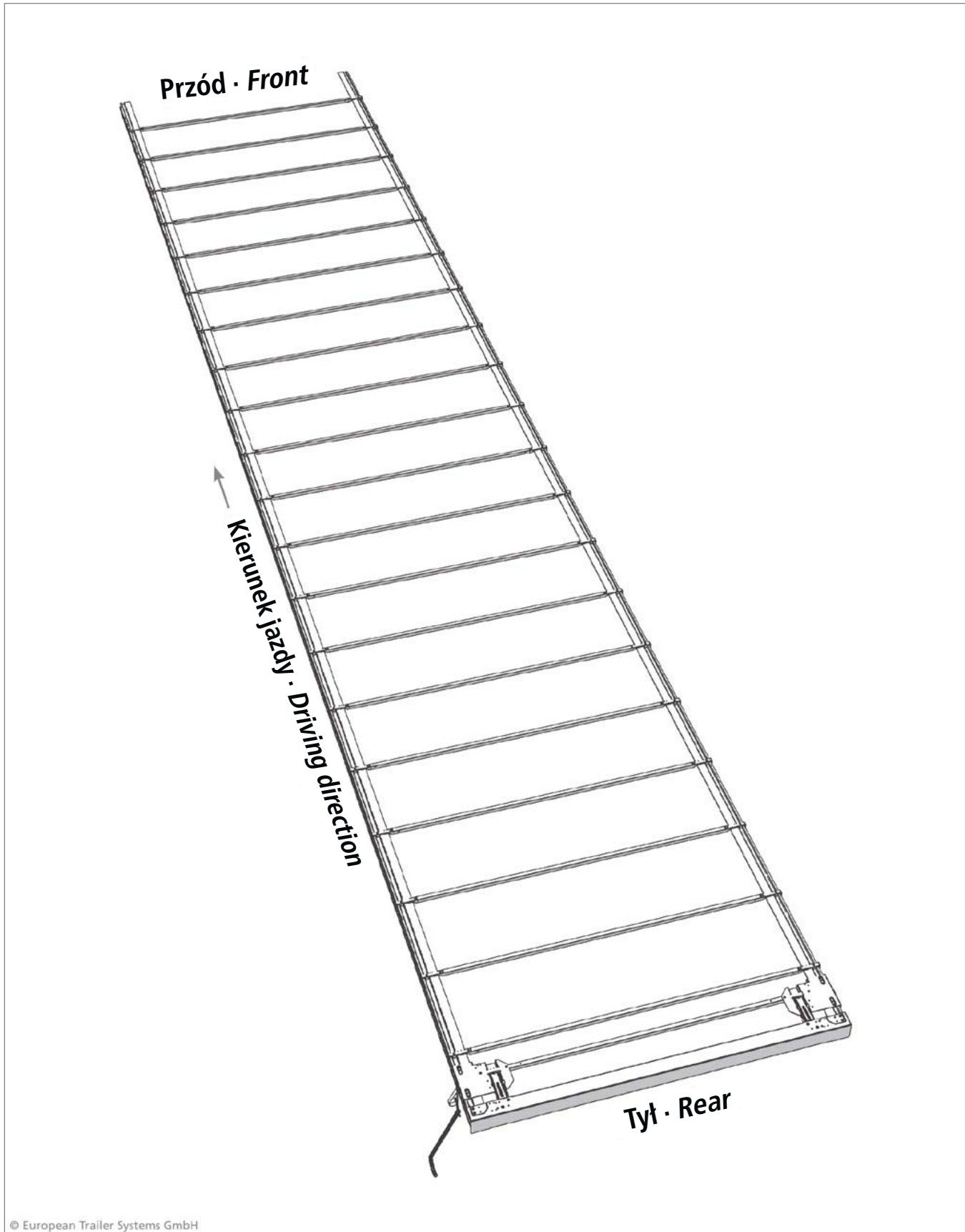
© European Trailer Systems GmbH



Elementy konstrukcyjne

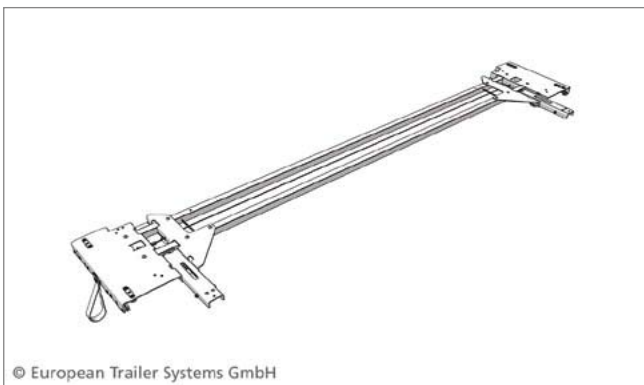
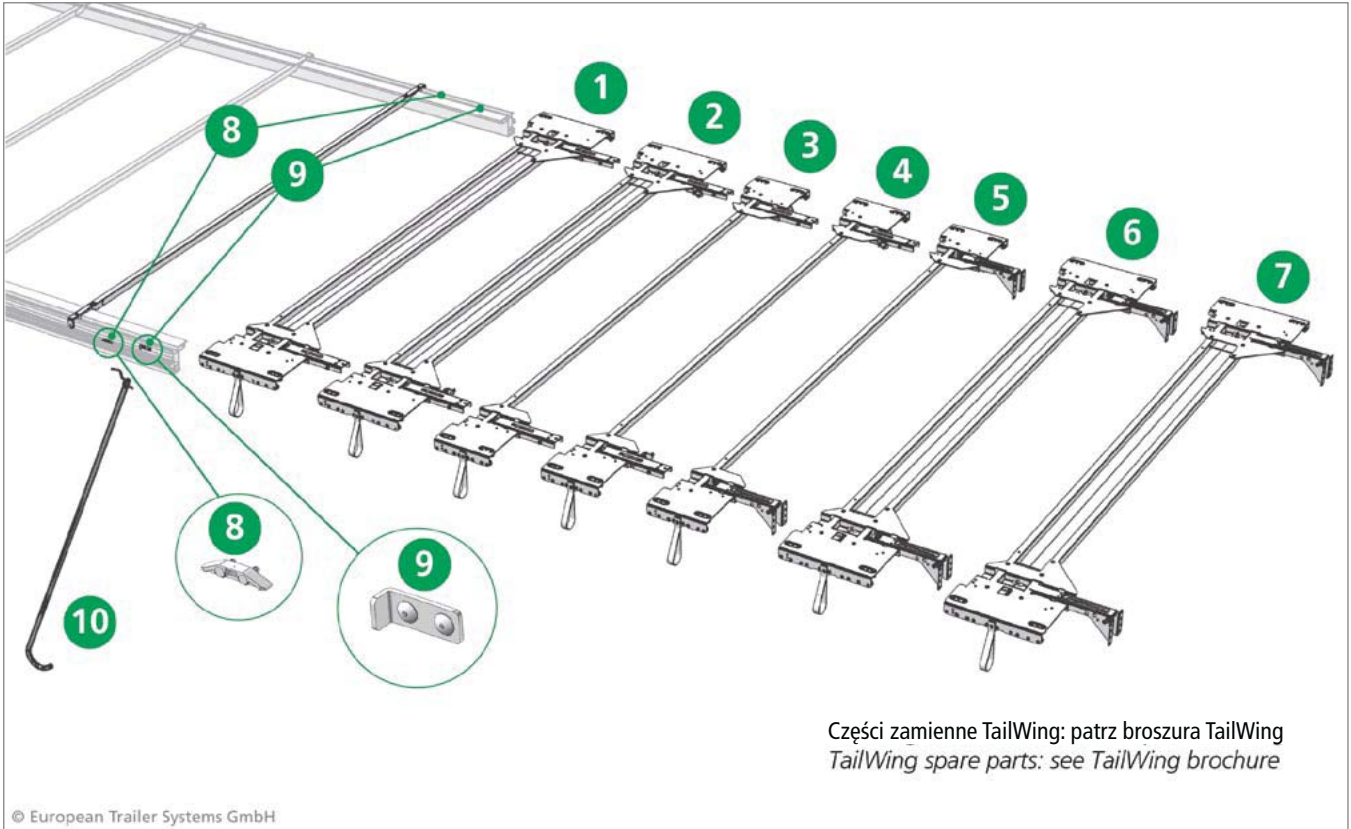
Elements

Widok ogólny · **verview**



Części zamienne - tył · Spare parts rear

Spare parts rear



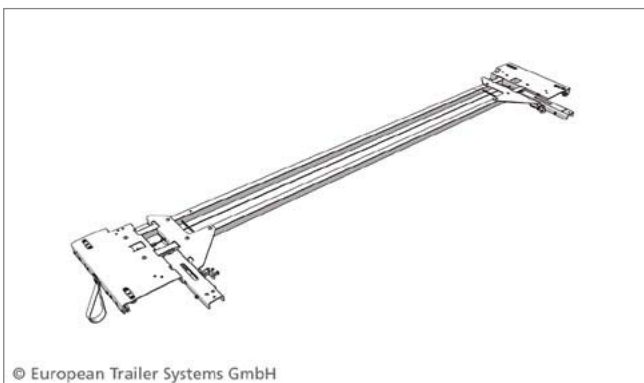
Poz. 1

Nr kat.: 660910560

Edscha TS: 40 69 010 560

Wózek dachowy końcowy CS-Profí 2550 (1 x 700 N z każdej strony); 20,99 kg

End carriage CS-Profí 2550 (1 x 700 N per side); 20,99 kg



Poz. 2

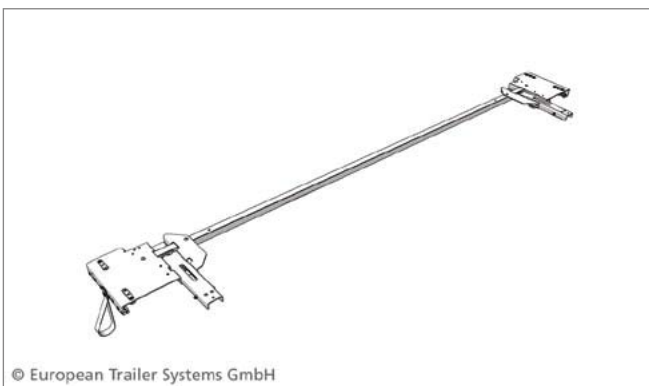
Nr kat.: 660911650

Edscha TS: 40 69 011 650

Wózek dachowy końcowy CS-Profí 2550 (1 x 700 N z każdej strony) z-blokadą; 21,47 kg

End carriage CS-Profí 2550 (1 x 700 N per side) with locking assembly; 21,47 kg

Części zamienne - tył · Spare parts rear



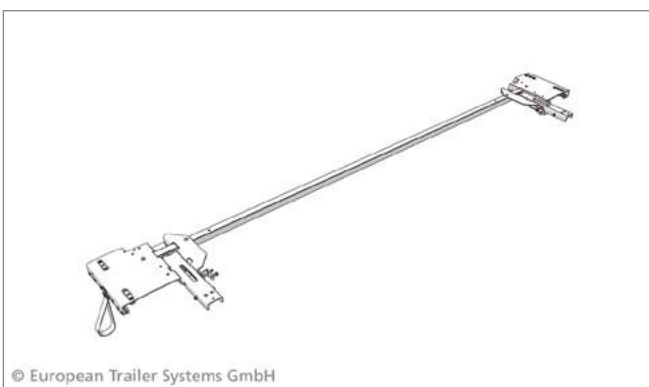
Poz. 3

Nr kat.: 660910680

Edscha TS: 40 69 010 680

Wózek dachowy końcowy BG CS-Eco/Profi 2550 ramię ze stali; 12,81 kg

End carriage BG CS-Eco/Profi 2550 metal positioning arm; 12,81 kg



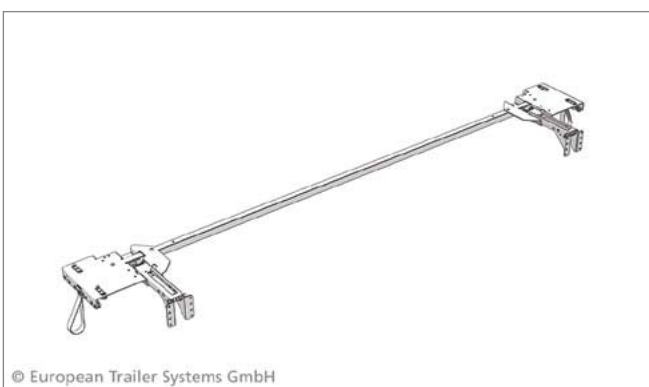
Poz. 4

Na zamówienie · on request

Edscha TS: 40 69 011 690

Wózek dachowy końcowy CS-Eco/Profi 2550 z blokadą; 13,29 kg

End carriage CS-Eco/Profi 2550 with locking assembly; 13,29 kg



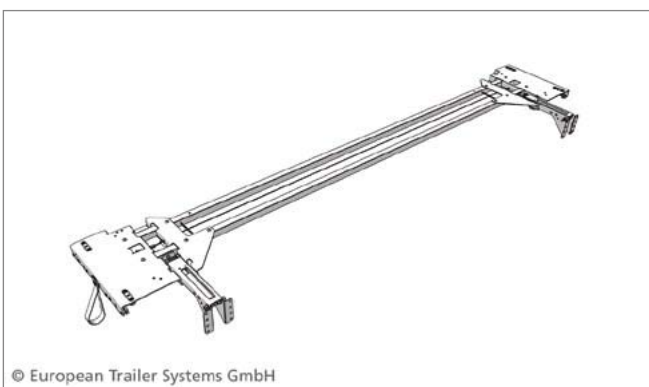
Poz. 5

Nr kat.: 660693570

Edscha TS: 40 69 003 570

Wózek dachowy końcowy TailWing 400-700; 12,95 kg

End carriage TailWing 400-700; 12,95 kg



Poz. 6

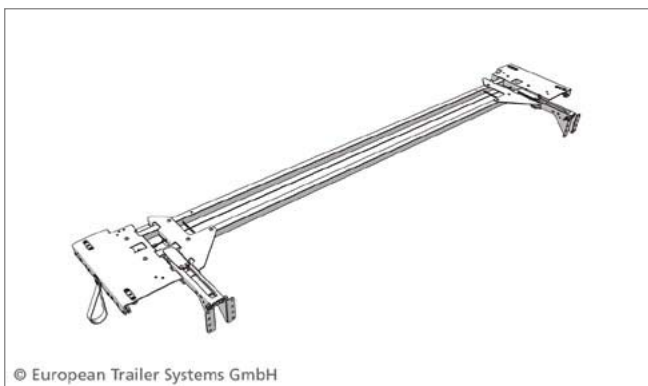
Nr kat.: 660692030

Edscha TS: 40 69 002 030

Wózek dachowy końcowy do TailWing 400-900; 21,92 kg

End carriage for TailWing 400-900; 21,92 kg

Części zamienne - tył · Spare parts rear

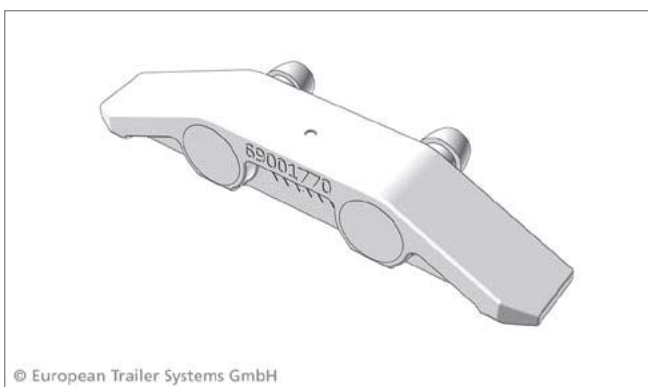


Poz. 7

Nr kat.: 660691810

Edscha TS: 40 69 001 810

Wózek dachowy końcowy do TailWing 901-1200; 21,96 kg
End carriage for TailWing 901-1200; 21,96 kg

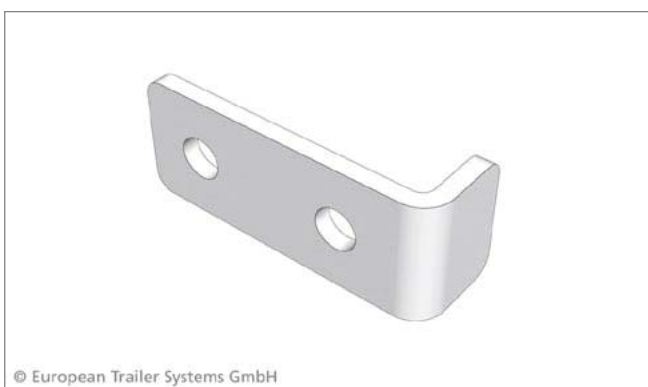


Poz. 8

Nr kat.: 660691770

Edscha TS: 40 69 001 770

Rampa tylnego portalu dachu, kpl.; 0,02 kg
Ramp set locking; 0,02 kg

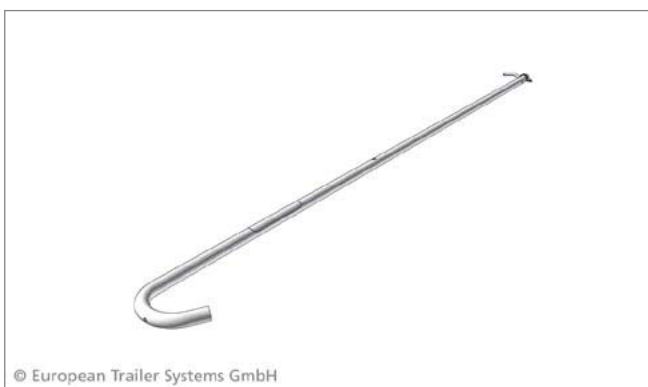


Poz. 9

Nr kat.: 660694850

Edscha TS: 40 69 004 850

Ogranicznik ruchu, kpl.; 0,03 kg
Stopper set; 0,03 kg



Poz. 10

Nr kat.: 660025180

Edscha TS: 40 38 062 430

Cięgło; 4,00 kg
Tie rod; 4,00 kg

Części zamienne - tył · Spare parts rear



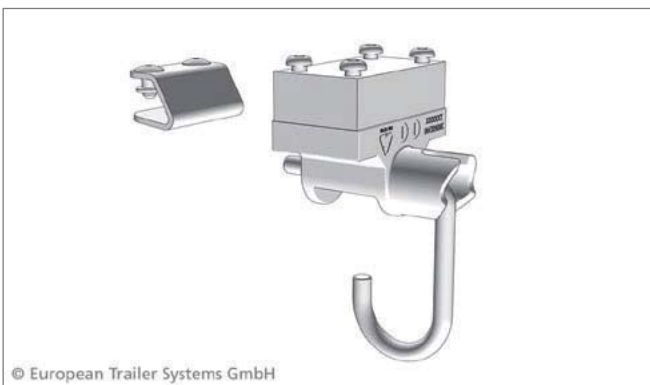
Bez nr poz.

Nr kat.: 660830190

Edscha TS: 40 00 083 019

Zaczep do ciągnięcia, Ø 6 x 40 mm, ze stali ocynkowanej; 0,024 kg

TŁCZĄCY MECHANIZM DO CIĄGIENIA Ø 6 x 40 mm ze stali ocynkowanej
0,024 kg



Poz. -

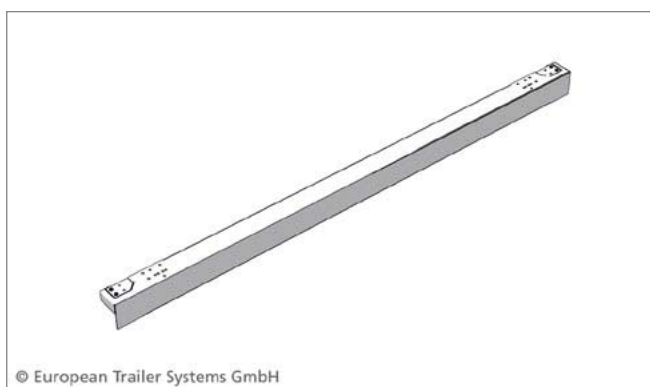
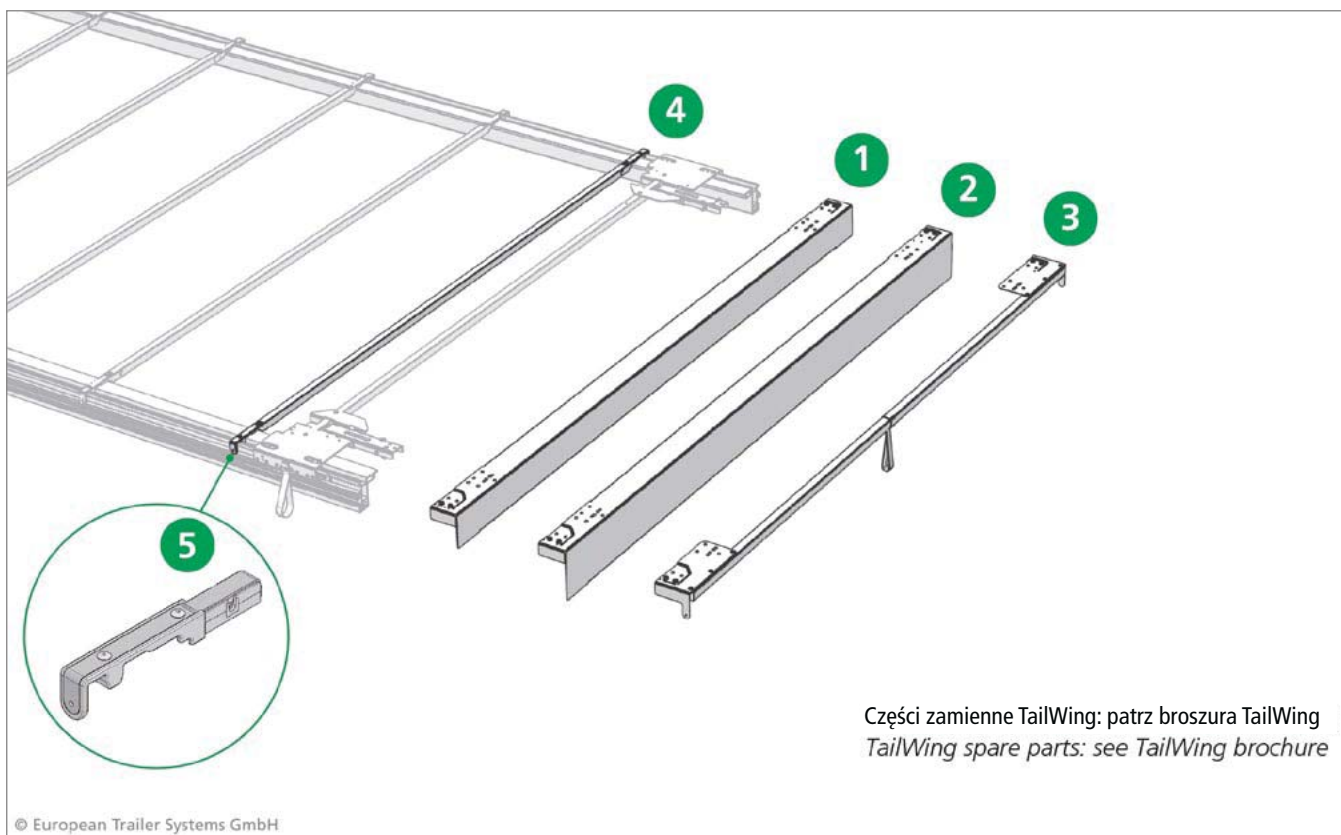
Nr kat.: 660693190

Edscha TS: 40 69 003 190

Blokada automatycznego mechanizmu nastawczego (kpl.); 0,68 kg

Automatic adjustment mechanism - locking assembly; 0,68 kg

Części zamienne - tył · Spare parts rear



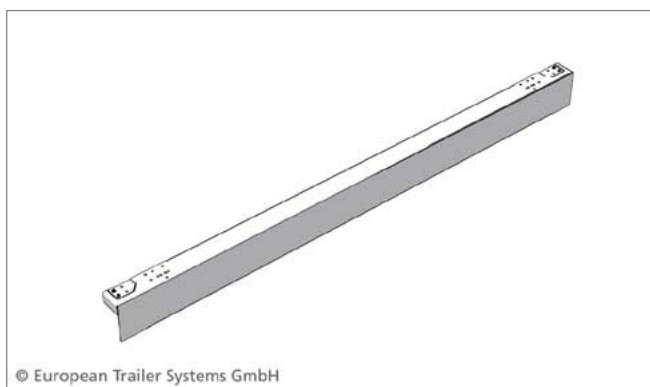
Poz. 1

Nr kat.: 660690690

Edscha TS: 40 69 000 690

Belka portalowa 2550 mm x 130 mm; 15,64 kg

Gantry beam 2550 mm x 130 mm; 15,64 kg



Poz. 2

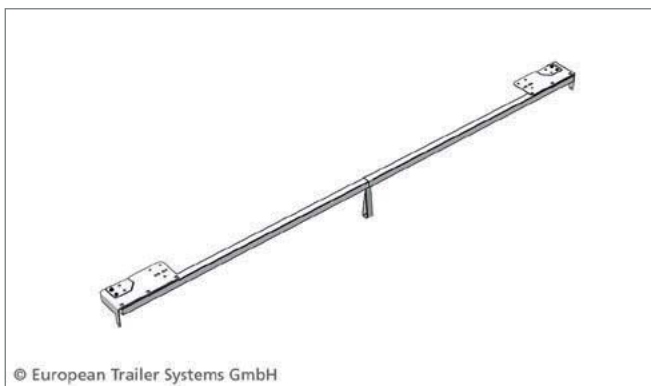
Nr kat.: 660691370

Edscha TS: 40 69 001 370

Belka portalowa 2550 mm x 190 mm; 18,60 kg

Gantry beam 2550 mm x 190 mm; 18,60 kg

Części zamienne - tył · Spare parts rear



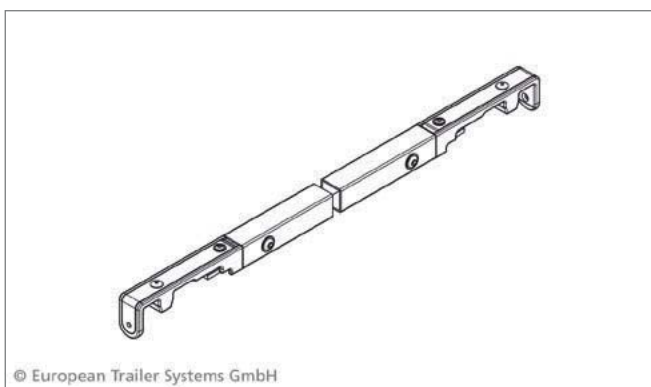
Poz. 3

Nr kat.: 660693700

Edscha TS: 40 69 003 700

Końcowa poprzeczka dachowa CurtainSider 2550 mm; 7,03 kg

End bow CurtainSider 2550 mm; 7,03 kg



Poz. 4

Nr kat.: 650004700

Edscha TS: 40 69 004 700

Poprzeczka dachowa 2550 CS- ECO przykręcana; 3,59 kg

Bow 2550 CS-ECO screwed; 3,59 kg



Bez nr poz.

Nr kat.: 660693300

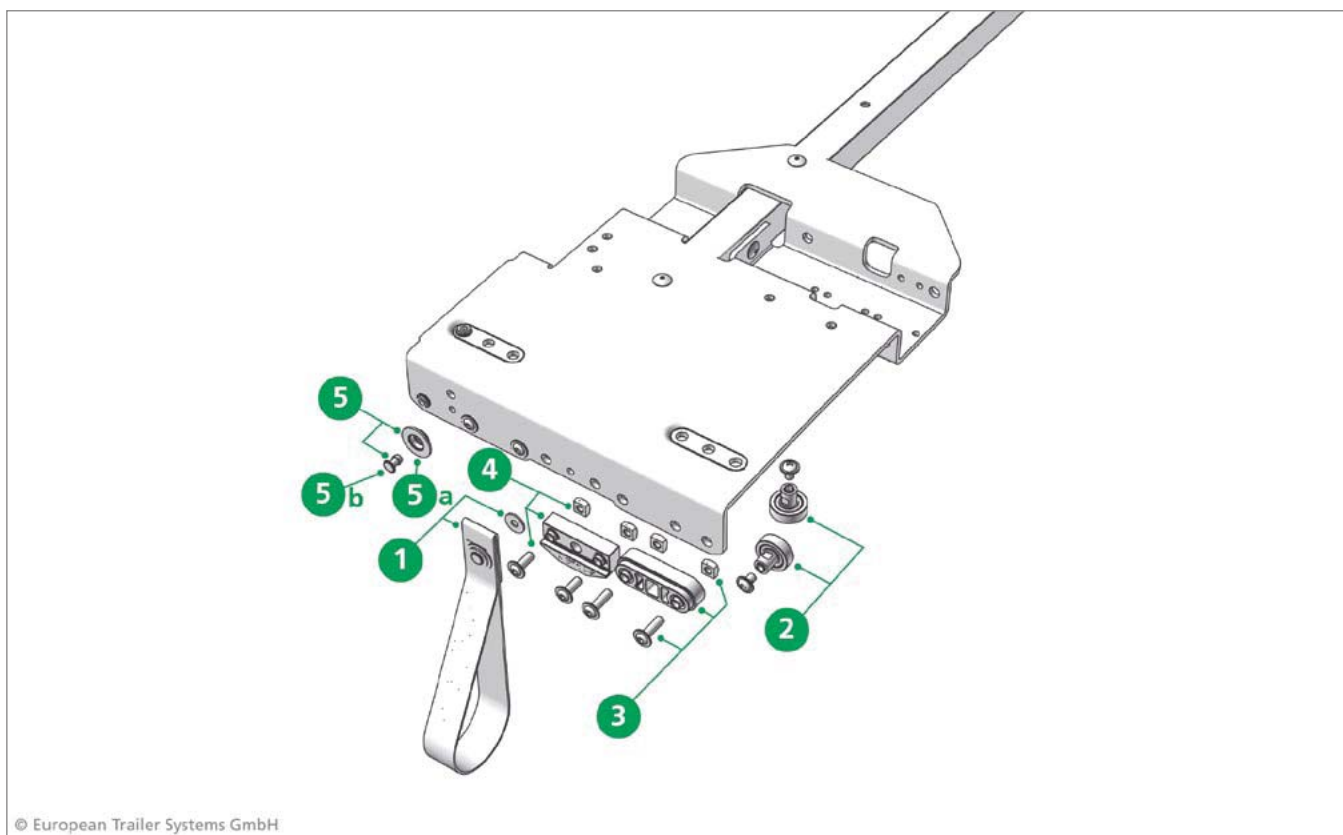
Edscha TS: 40 09 000 340

Uchwyt plandeki do CS-Eco z elementami złącznymi, dostawa w stanie rozłożonym; 0,2 kg

Tablet holder for CS-Eco with connecting elements, delivery disassembled; 0,2 kg

Części zamienne do wózka końcowego Small

• Spare parts **2022t e22 2arr2a2e 222pa2 t S2 a22**



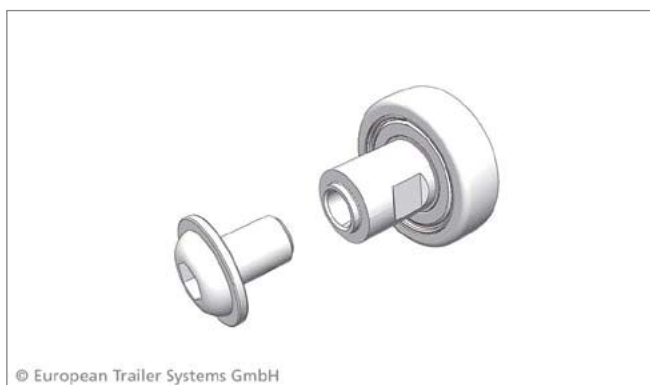
Poz. 1

Nr kat.: 660033041

Edscha TS: 40 38 033 041

Pas ściągający, kpl.; 0,02 kg

Pull strip cpl.; 0,02 kg



Poz. 2

Nr kat.: 660072780

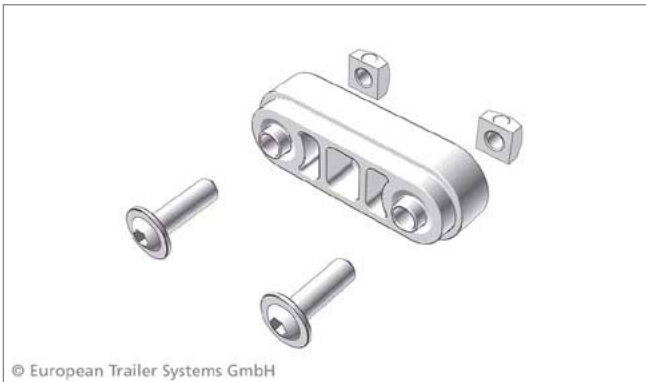
Edscha TS: 40 38 072 780

Zestaw naprawczy rolek, z gwintem wewnętrznym M6; 0,03 kg

Repair kit roller with inside thread M6; 0,03 kg

Części zamienne do wózka końcowego Small

• Spare parts



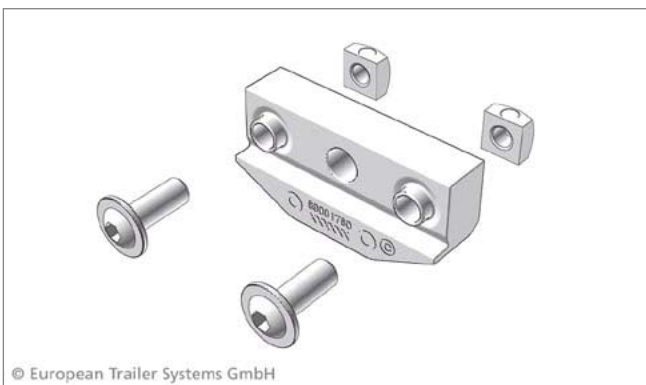
Poz. 3

Nr kat.: 660690730

Edscha TS: 40 69 000 730

Łącznik ślizgowy, kpl., z tworzywa sztucznego; 0,02 kg

Sliding piece set plastic; 0,02 kg



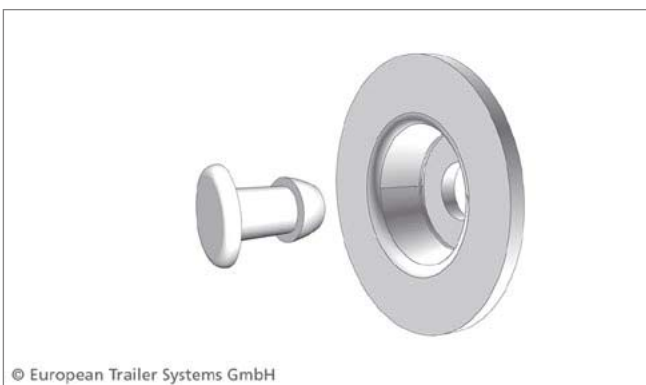
Poz. 4

Nr kat.: 660691780

Edscha TS: 40 69 001 780

Klin, kpl. CS-H; 0,02 kg

Chock kit CS-H; 0,02 kg



Poz. 5

Nr kat.: 660694860

Edscha TS: 41 69 004 860

Nity do tarczy mocującej, kpl. (50 szt.); 0,52 kg

Rivet fixing disc kit (50 pcs.); 0,52 kg



Poz. 5a

Nr kat.: 660633950

Edscha TS: 41 00 063 395

Tarcza mocująca (100 szt.); 0,70 kg

Fixing disc (100 pcs.); 0,70 kg

Części zamienne do wózka końcowego Small

• Spare parts **arrange parts** **to**



Poz. 5b

Nr kat.: 660305430

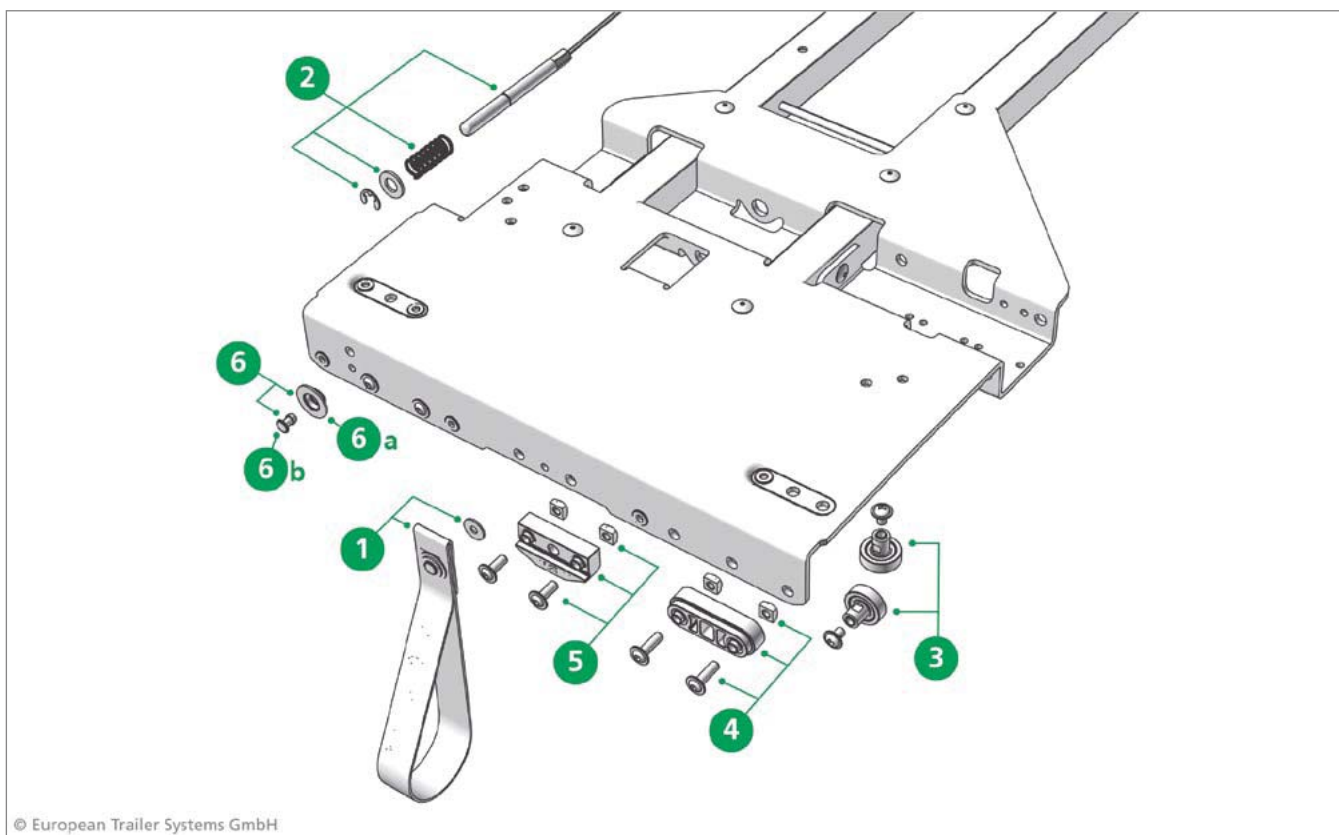
Edscha TS: 41 01 005 194

Nity (1500 szt.); 6,00 kg

Rivet (1500 pcs.); 6,00 kg

Części zamienne do wózka końcowego Standard

• Spare parts *zarräaße* *paß* *Standard*



© European Trailer Systems GmbH



© European Trailer Systems GmbH

Poz. 1

Nr kat.: 660033041

Edscha TS: 40 38 033 041

Pas ściąający, kpl.; 0,02 kg

Pull strip cpl.; 0,02 kg



© European Trailer Systems GmbH

Poz. 2

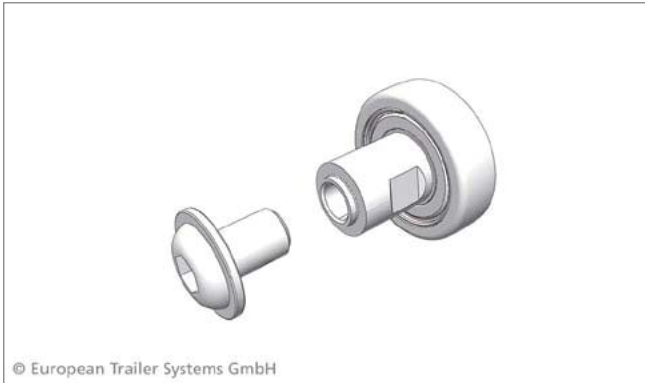
Nr kat.: 660693180

Edscha TS: 40 69 003 180

Blokada, kpl. AB 2550; 0,29 kg

Locking set AB 2550; 0,29 kg

Części zamienne do wózka końcowego Standard
· Spare parts front end carriage Compact Standard

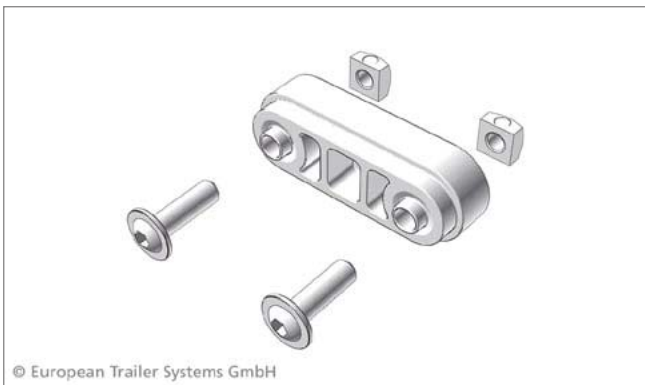


Poz. 3

Nr kat.: 660072780

Edscha TS: 40 38 072 780

Zestaw naprawczy rolek, z gwintem wewnętrznym M6; 0,03 kg
Repair kit roller with inside thread M6; 0,03 kg

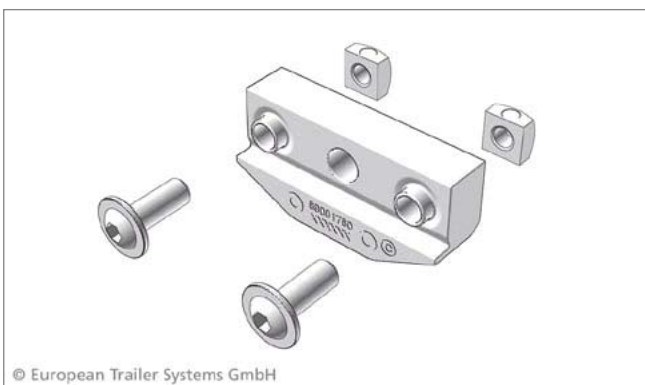


Poz. 4

Nr kat.: 660690730

Edscha TS: 40 69 000 730

Łącznik ślizgowy, kpl., z tworzywa sztucznego; 0,02 kg
Sliding piece set plastic; 0,02 kg

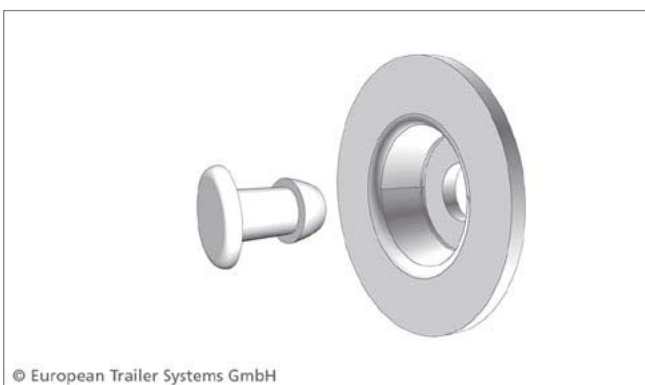


Poz. 5

Nr kat.: 660691780

Edscha TS: 40 69 001 780

Klin, kpl. CS-H; 0,02 kg
Chock kit CS-H; 0,02 kg



Poz. 6

Nr kat.: 660694860

Edscha TS: 41 69 004 860

Nity do tarczy mocującej, kpl. (50 szt.); 0,52 kg
Rivet fixing disc kit (50 pcs.); 0,52 kg

Części zamienne do wózka końcowego Standard
· *Spare parts front end carriage Compact Standard*



Poz. 6a

Nr kat.: 660633950

Edscha TS: 41 00 063 395

Tarcza mocująca (100 szt.); 0,70 kg

Fixing disc (100 pcs.); 0,70 kg



Poz. 6b

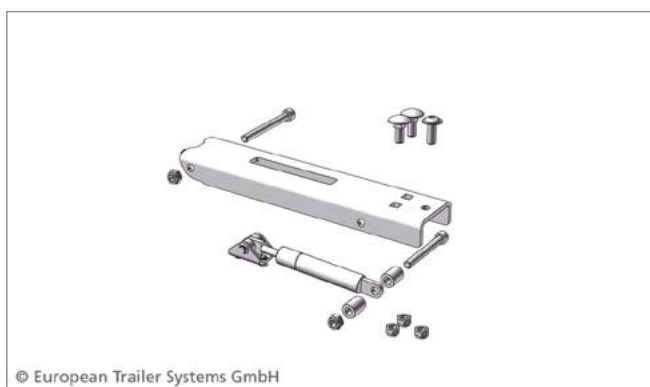
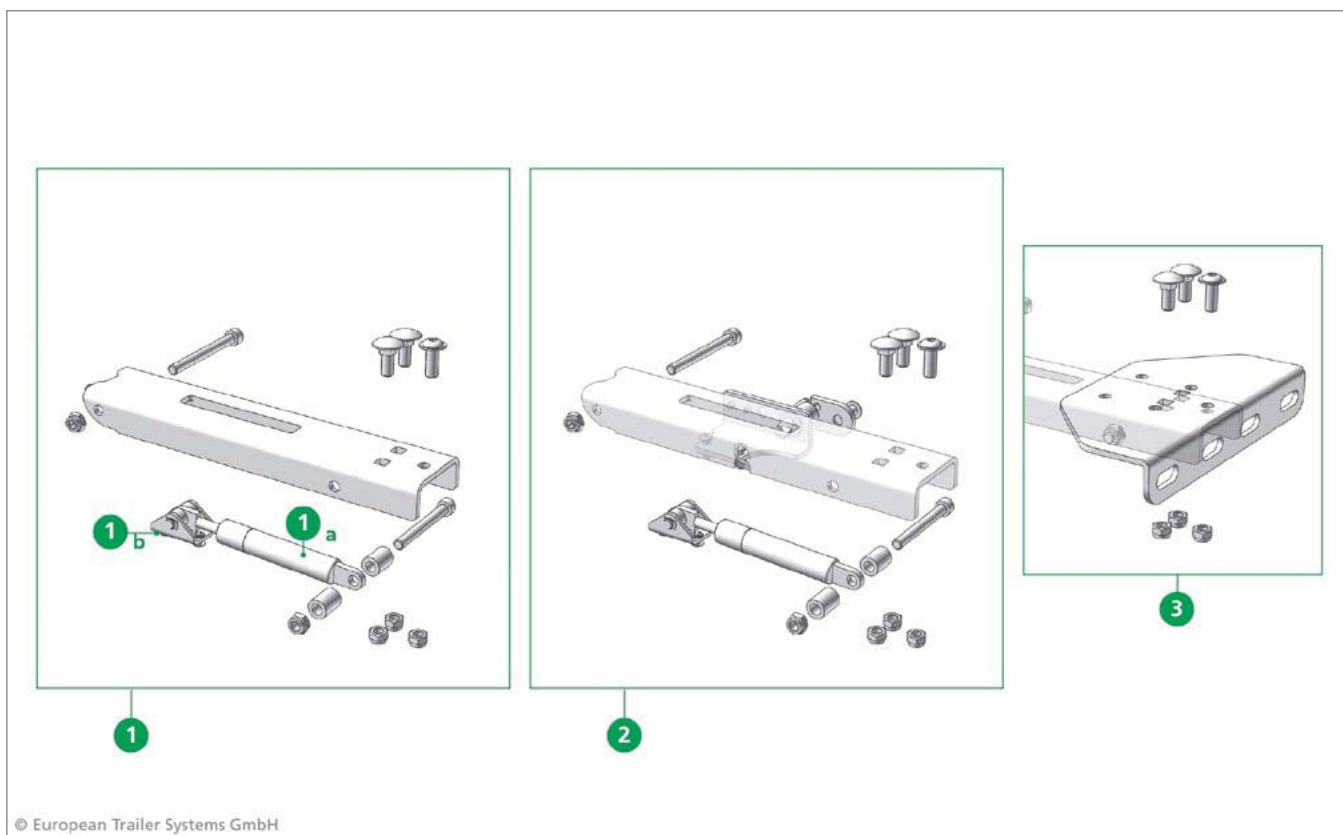
Nr kat.: 660305430

Edscha TS: 41 01 005 194

Nity (1500 szt.); 6,00 kg

Rivet (1500 pcs.); 6,00 kg

Części zamienne do automatycznych mechanizmów nastawczych dachowych wózków końcowych (różnych wersji) · Spare parts end carriage variants adjustment mechanism



Poz. 1

Nr kat.: 660910760
Edscha TS: 40 69 010 760

Zestaw naprawczy automatyki nastawczej i sprężyny gazowej 700 N (2 szt.); 2,28 kg

Repairkit automatic adjustment mechanism with gasspring 700 N (2 pcs.); 2,28 kg



Poz. 1a

Nr kat.: 660750990
Edscha TS: 40 00 075 099

Sprężyna gazowa 700 N; 0,14 kg

Gas spring 700 N; 0,14 kg

Części zamienne do automatycznych mechanizmów nastawczych dachowych wózków końcowych (różnych wersji) · Spare parts end carriage variants adjustment mechanism



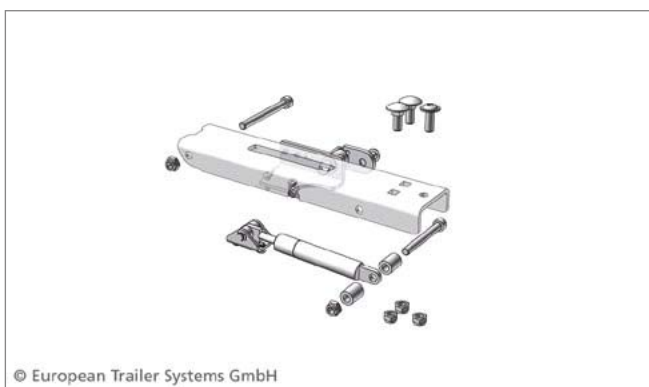
Poz. 1b

Nr kat.: 660699730

Edscha TS: 40 69 009 730

Uchwyt rolkowy; 0,03 kg

Bearing block; 0,03 kg



Poz. 2

Nr kat.: 660911560

Edscha TS: 40 69 011 560

Blokada automatycznego mechanizmu nastawczego ze sprężyną gazową 700 N (prawa i lewa); 2,72 kg

Automatic adjustment mechanism - locking with gas spring 700 N (right and left); 2,72 kg



Poz. 3

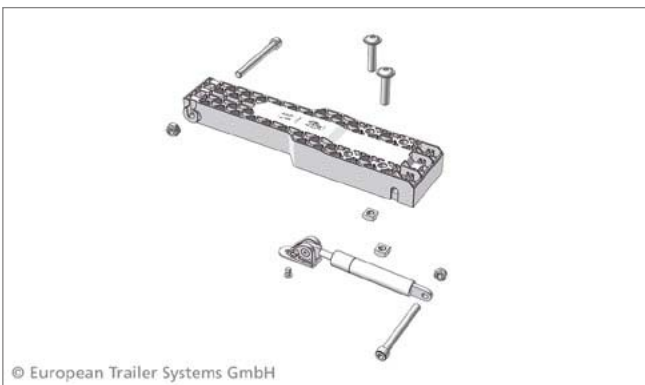
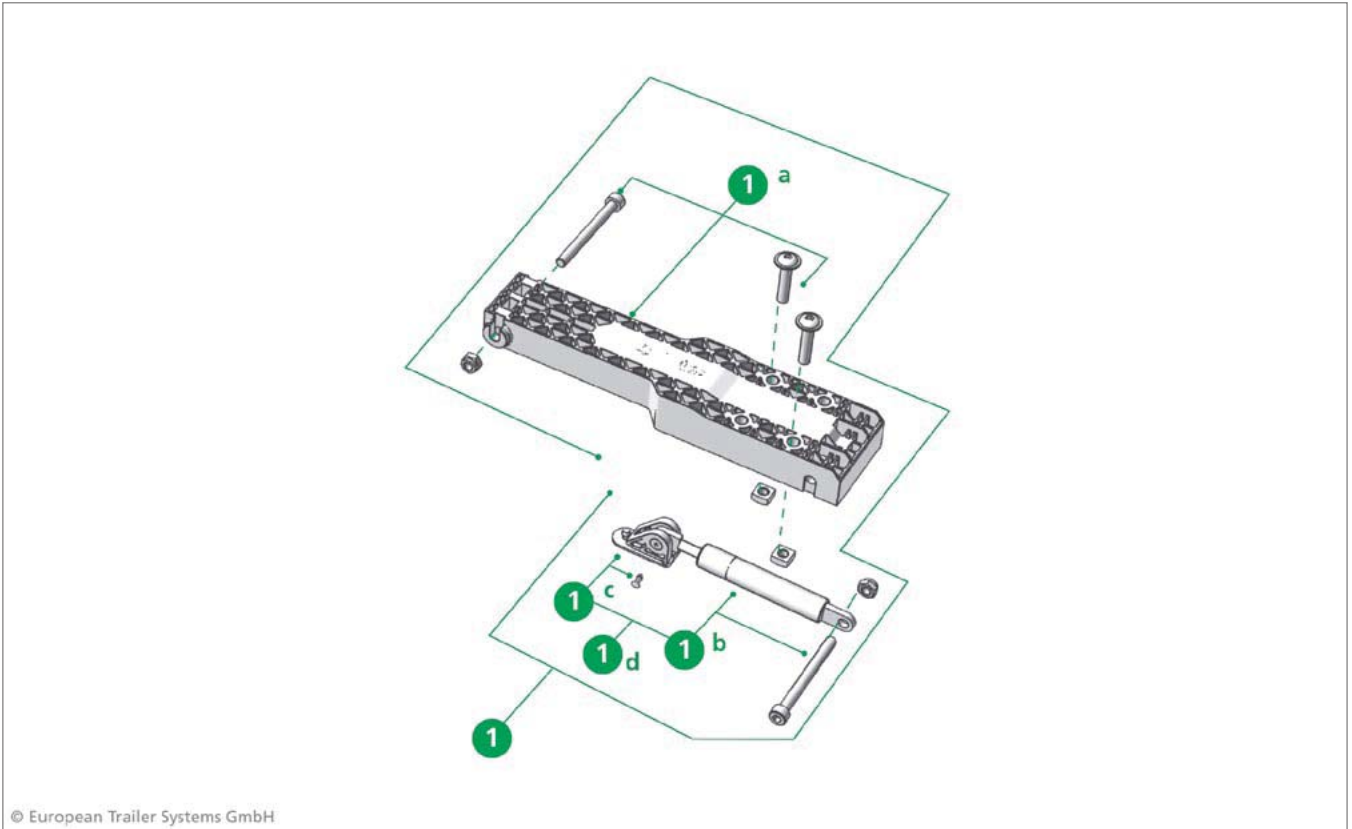
Nr kat.: 660912190

Edscha TS: 40 69 012 190

Płyta adapteru, ze śrubami, do pozycjonowania stalowego ramienia; 0,82 kg

Adapter plate incl. screws metal positioning arm; 0,82 kg

Części zamienne do automatycznych mechanizmów nastawczych dachowych wózków końcowych (różnych wersji) · Spare parts end carriage variants adjustment mechanism



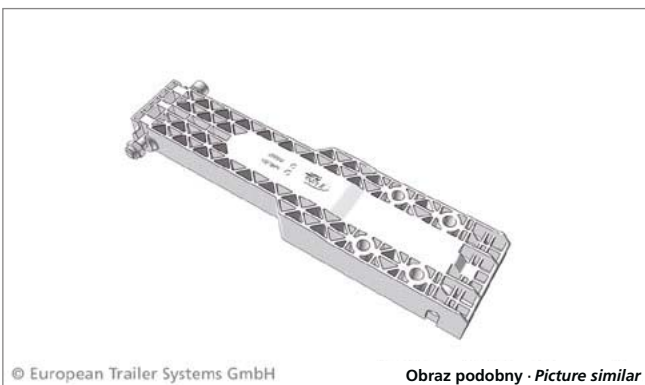
Poz. 1

Nr kat.: 660090300

Edscha TS: 40 38 090 300

Zestaw naprawczy automatyki nastawczej z tworzywa sztucznego) i sprężyny gazowej; 0,90 kg

Repairkit lifting arm (plastic) with gasspring; 0,90 kg



Poz. 1a

Nr kat.: 660065050

Edscha TS: 40 38 065 050

Zestaw naprawczy automatyki nastawczej, z tworzywa sztucznego; 0,50 kg

Repair kit automatic adjustment mechanism plastic; 0,50 kg

Obraz podobny · Picture similar

Części zamienne do automatycznych mechanizmów nastawczych dachowych wózków końcowych (różnych wersji) · Spare parts end carriage variants adjustment mechanism



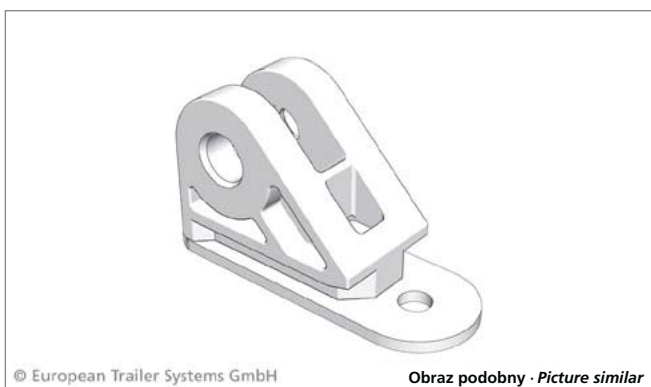
Poz. 1b

Nr kat.: 660750990

Edscha TS: 40 00 075 099

Sprężyna gazowa 700 N; 0,14 kg

Gas spring 700 N; 0,14 kg



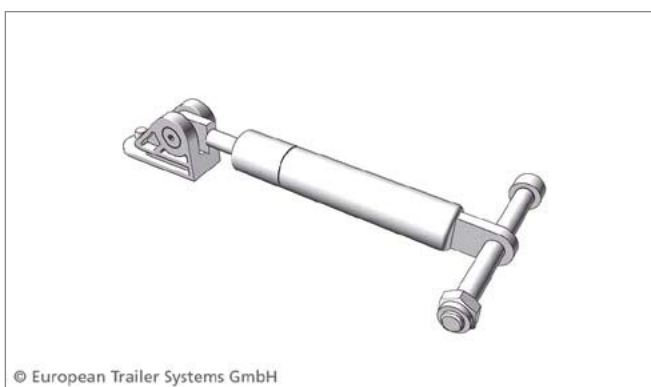
Poz. 1c

Nr kat.: 660081770

Edscha TS: 40 38 081 770

Zestaw naprawczy uchwytu sprężyny gazowej UL II / HD / VP-UL; 0,04 kg

Gas spring holder repair kit UL II / HD / VP-UL; 0,04 kg



Poz. 1d

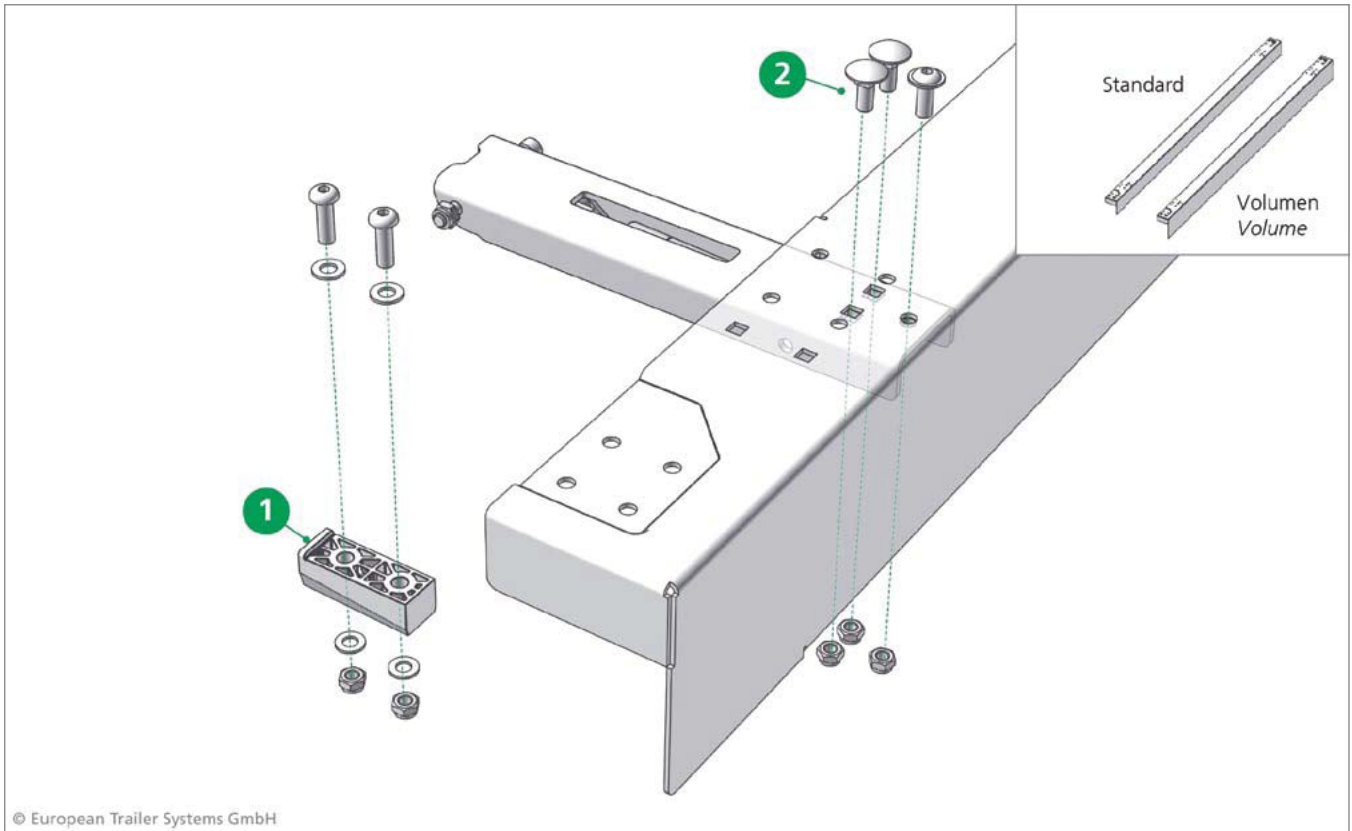
Nr kat.: 660065020

Edscha TS: 40 38 065 020

Zestaw naprawczy sprężyny gazowej 700 N do automatyki nastawczej (z tworzywa sztucznego); 0,23 kg

Repairkit Gas spring 700 N for automatic adjustment mechanism (plastic); 0,23 kg

Części zamienne do belki portalowej Std. / Vol. · Spare parts gantry beam Std. / Vol.



Poz. 1

Nr kat.: 660693200

Edscha TS: 40 69 003 200

Zestaw prowadnic do belki portalowej, kpl. (2 sztuki) z tworzywa sztucznego (wersja: Standard / Volumen / TailWing); 0,15 kg

Guide tube set gantry beam compl. (2 pieces) plastic (Standard / Volume / TailWing); 0,15 kg



Poz. 2

Nr kat.: 660913600

Edscha TS: 40 69 013 600

Komplet śrub do końcowej poprzeczki dachowej / belki portalowej; 0,13 kg

Screwset end bow / gantry beam; 0,13 kg

Części zamienne do belki portalowej Std. / Vol. · Spare parts gantry beam Std. / Vol.



Poz. *

Nr kat.: 660072740

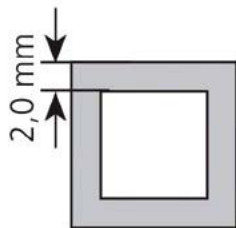
Edscha TS: 40 38 072 740

Komplet śrub do końcowej poprzeczki dachowej / belki portalowej (do ramienia nastawczego z tworzywa sztucznego); 0,07 kg

Screwset end bow / gantry beam for plastic lifting arm; 0,07 kg

Części zamienne DB · Spare parts [?]

Grubość · Bow Thicknesses



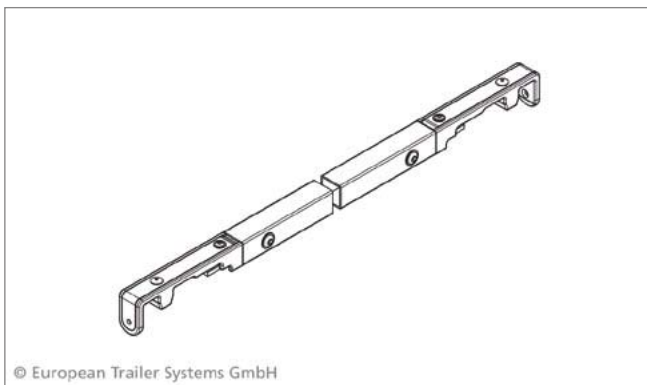
Wersja DB · DB design

Szerokość korpusu

Body width: 2550 mm

wzmocniona zgodnie z · reinforced acc. to EN 283

© European Trailer Systems GmbH



© European Trailer Systems GmbH

Poz. -

Nr kat.: 660694710

Edscha TS: 40 69 004 710

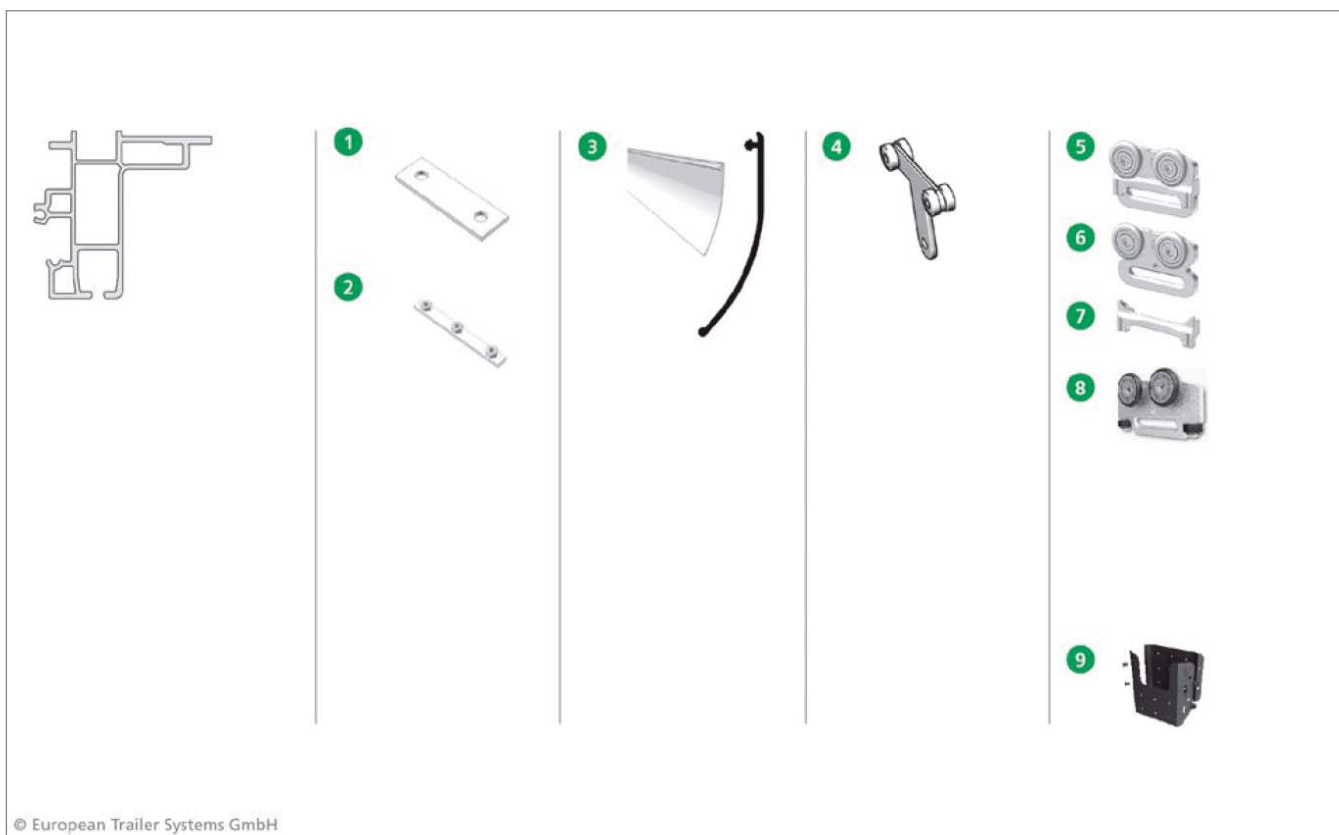
Poprzeczka dachowa BG 2550 CS-Eco DB* (przykręcana)

Bow BG 2550 CS-Eco DB* (screwed)

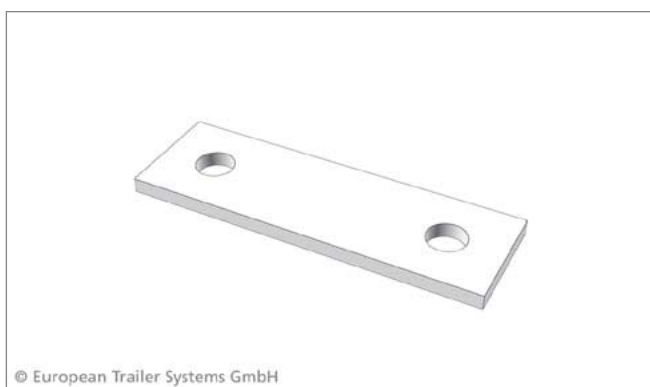
DB – odpowiednia dla transportu kombinowanego i z atestem Deutsche Bahn

DB = suitable for combined use and aproved by German Railways

Wyposażenie opcjonalne Standard · **Additional Accessories Standard**



© European Trailer Systems GmbH



© European Trailer Systems GmbH

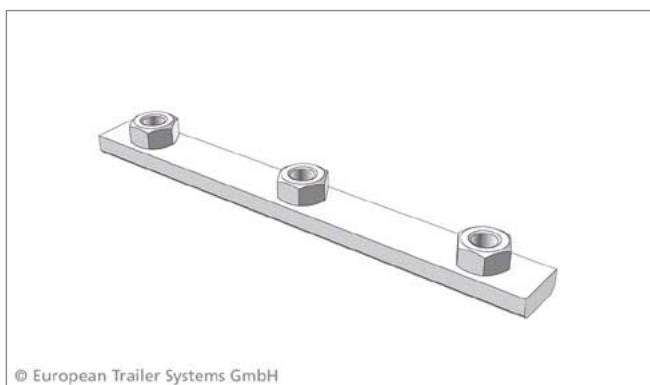
Poz. 1

Nr kat.: 660694000

Edscha TS: 40 69 004 000

Uchwyt płyty burty czołowej; 0,09 kg

Holder front frame top; 0,09 kg



© European Trailer Systems GmbH

Poz. 2

Nr kat.: 660077840

Edscha TS: 40 38 077 840

Listwa dociskowa; 0,20 kg

Clamping strip; 0,20 kg

Wyposażenie opcjonalne Standard · **Additional accessories Standard**



Poz. 3.1

Nr kat.: 660087400

Edscha TS: 40 38 087 400

Uszczelki profilowe 13700 x 125, czarne, wersja Standard, w rolce; 9,20 kg

PVC pelmet 13700 x 125 black Standard (roll); 9,20 kg



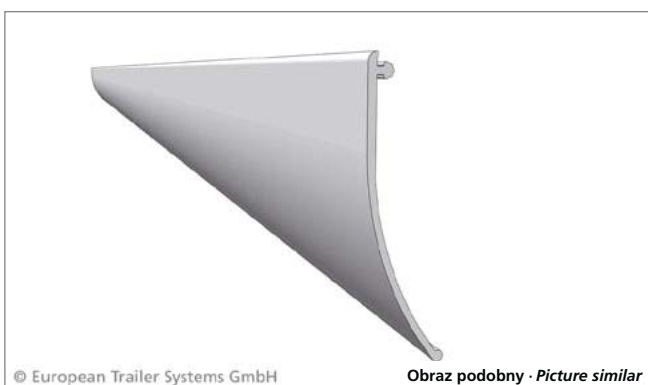
Poz. 3.2

Nr kat.: 660087410

Edscha TS: 40 38 087 410

Uszczelki profilowe 18500 x 125, czarne, wersja Standard, w rolce; 12,00 kg

PVC pelmet 18500 x 125 black Standard (roll); 12,00 kg



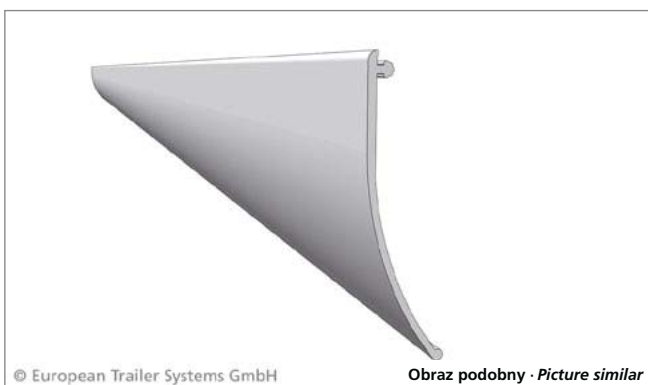
Poz. 3.3

Nr kat.: 660087380

Edscha TS: 40 38 087 380

Uszczelki profilowe 13700 x 125, szare, wersja Standard, w rolce; 8,18 kg

PVC pelmet 13700 x 125 grey Standard (roll); 8,18 kg



Poz. 3.4

Nr kat.: 660087390

Edscha TS: 40 38 087 390

Uszczelki profilowe 18500 x 125, szare, wersja Standard, w rolce; 11,80 kg

PVC pelmet 18500 x 125 grey Standard (roll); 11,80 kg

Wyposażenie opcjonalne Standard · **Additional Accessories Standard**



Poz. 4

Nr kat.: 660048420

Edscha TS: 40 38 048 420

Wózek do kłonic - wersja Vol./Std/Univ.; 0,03 kg

Stanchion roller carrier Vol./Std/Univ.; 0,03 kg



Poz. 5

Nr kat.: 660085800

Edscha TS: 40 38 085 800

Rolka boczna do plandeki z zaciskiem; 0,22 kg

Side tarpaulin roller with clip; 0,22 kg



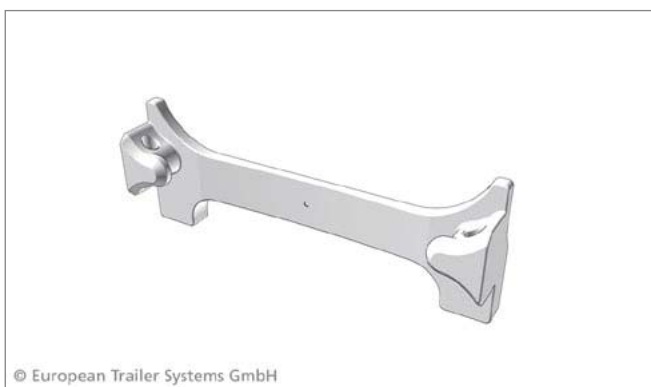
Poz. 6

Nr kat.: 660085810

Edscha TS: 40 38 085 810

Rolka boczna do plandeki bez zacisku; 0,20 kg

Side tarpaulin roller without clip; 0,20 kg



Poz. 7

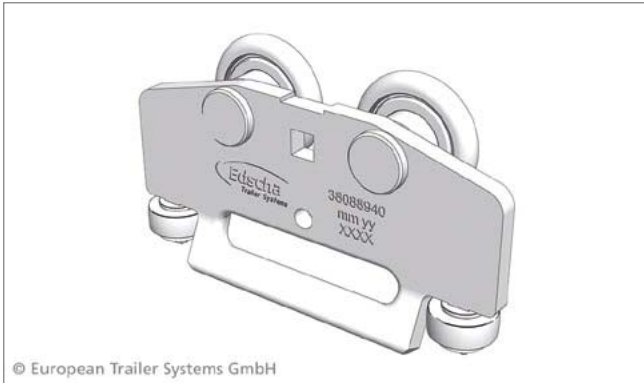
Nr kat.: 660079750

Edscha TS: 41 38 079 750

Zacisk z tworzywa sztucznego (100 szt.); 0,60 kg

Plastic-Clip (100 pcs.); 0,60 kg

Wyposażenie opcjonalne Standard · **Additional accessories Standard**



Poz. 8

Nr kat.: 660088940

Edscha TS: 40 38 088 940

Rolka boczna do plandeki SPR -4; 0,24 kg

Side tarpaulin roller SPR-4; 0,24 kg



Poz. 9

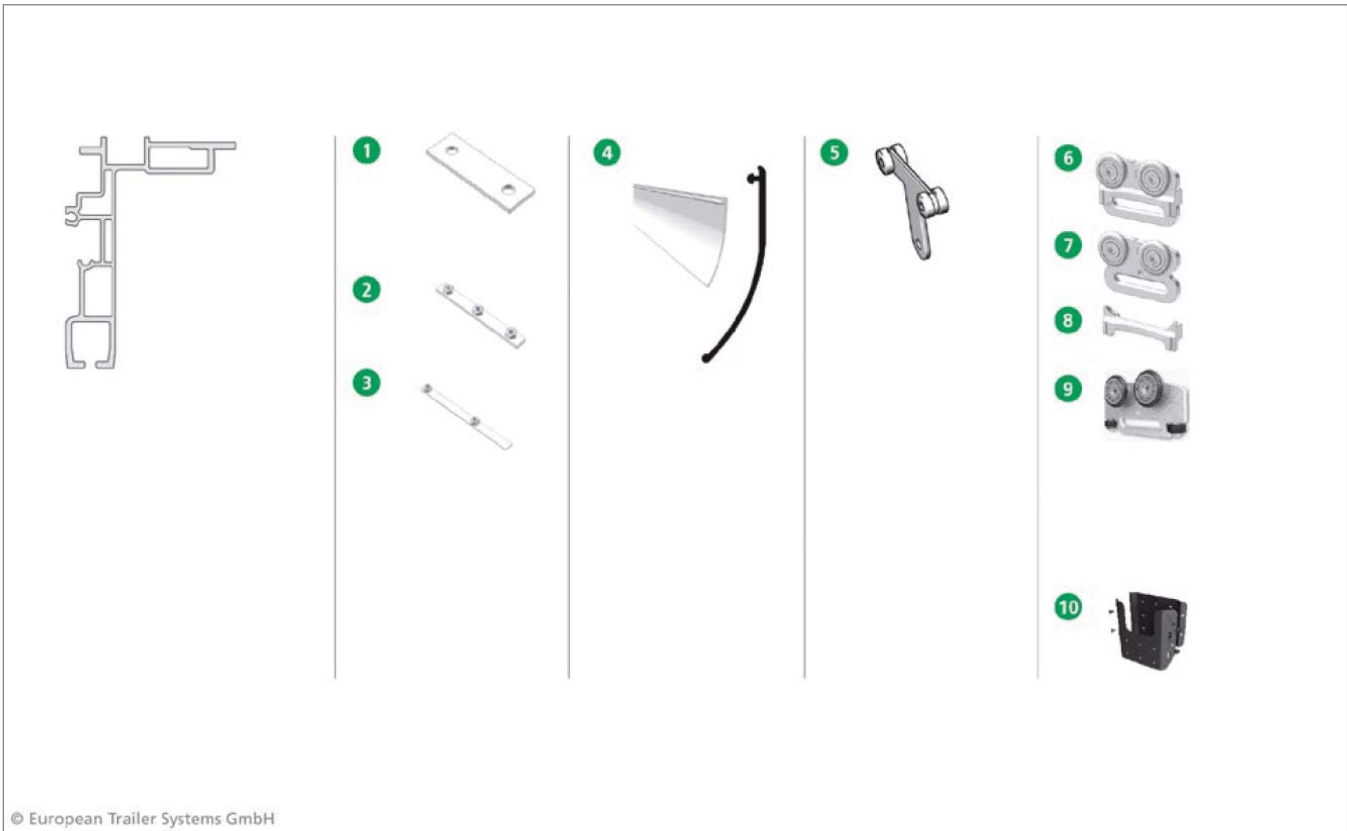
Nr kat.: 660693150

Edscha TS: 40 69 003 150

Uchwyt klonic do plandeki (kpl.); 1,00 kg

Tarpaulin deflector plate (kit); 1,00 kg

Wyposażenie opcjonalne Volumen · Additional Accessories Volume



© European Trailer Systems GmbH



© European Trailer Systems GmbH

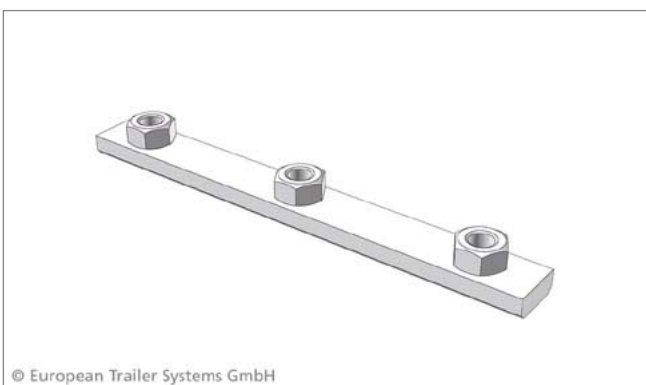
Poz. 1

Nr kat.: 660694000

Edscha TS: 40 69 004 000

Uchwyt płyty burty czołowej; 0,09 kg

Holder front frame top; 0,09 kg



© European Trailer Systems GmbH

Poz. 2

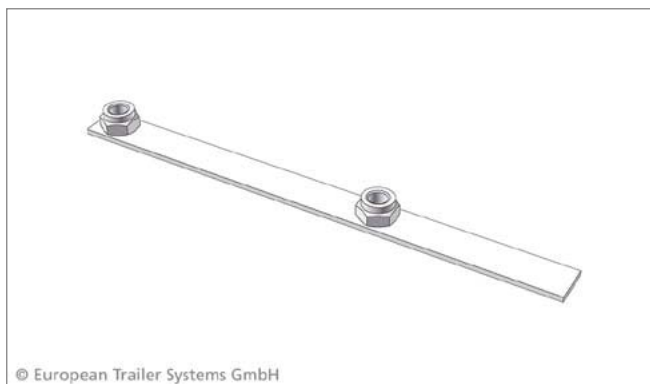
Nr kat.: 660077840

Edscha TS: 40 38 077 840

Listwa dociskowa; 0,20 kg

Clamping strip; 0,20 kg

Wyposażenie opcjonalne Volumen · *Additional Accessories Volume*



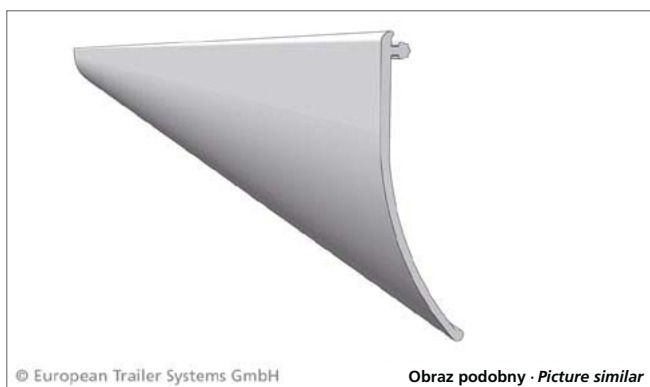
Poz. 3

Nr kat.: 660692130

Edscha TS: 40 69 002 130

Listwa dociskowa; 0,10 kg

Clamping strip; 0,10 kg



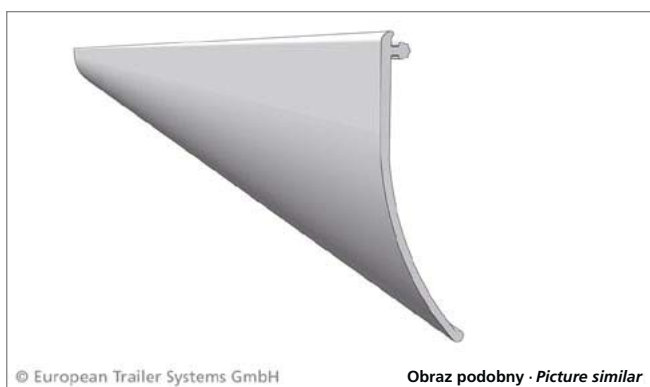
Poz. 4.1

Nr kat.: 660087340

Edscha TS: 40 38 087 340

Uszczelki profilowe 13700 x 110, szare, wersja Volumen, w rolce; 7,20 kg

PVC pelmet 13700 x 110 grey Volume (roll); 7,20 kg



Poz. 4.2

Nr kat.: 660087350

Edscha TS: 40 38 087 350

Uszczelki profilowe 18500 x 110, szare, wersja Volumen, w rolce; 10,60 kg

PVC pelmet 18500 x 110 grey Volume (roll); 10,60 kg



Poz. 4.3

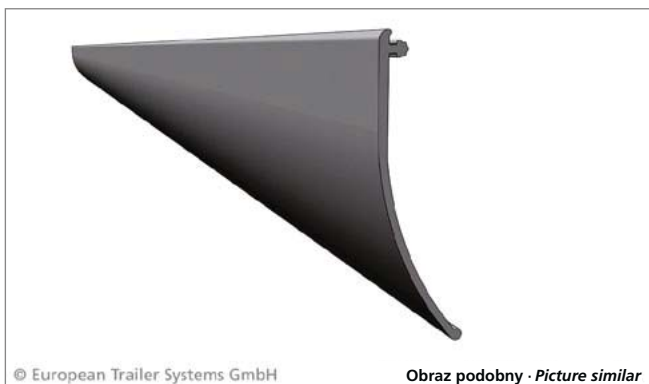
Nr kat.: 660087360

Edscha TS: 40 38 087 360

Uszczelki profilowe 13700 x 110, czarne, wersja Volumen, w rolce; 7,60 kg

PVC pelmet 13700 x 110 black side connection (roll); 7,60 kg

Wyposażenie opcjonalne Volumen · *Additional Accessories Volume*



Poz. 4.4

Nr kat.: 660087370

Edscha TS: 40 38 087 370

Uszczelki profilowe 18500 x 110, czarne, wersja Volumen, w rolce; 10,60 kg

PVC pelmet 18500 x 110 black Volume (roll); 10,60 kg



Poz. 5

Nr kat.: 660048420

Edscha TS: 40 38 048 420

Wózek do kłonic - wersja Vol./Std/Univ.; 0,03 kg

Stanchion roller carrier Vol./Std/Univ.; 0,03 kg



Poz. 6

Nr kat.: 660085800

Edscha TS: 40 38 085 800

Rolka boczna do plandeki z zaciskiem; 0,22 kg

Side tarpaulin roller with clip; 0,22 kg



Poz. 7

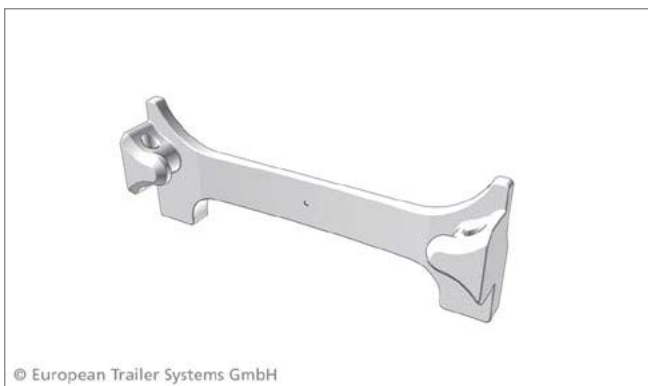
Nr kat.: 660085810

Edscha TS: 40 38 085 810

Rolka boczna do plandeki bez zacisku; 0,20 kg

Side tarpaulin roller without clip; 0,20 kg

Wyposażenie opcjonalne Volumen · Additional Accessories Volume



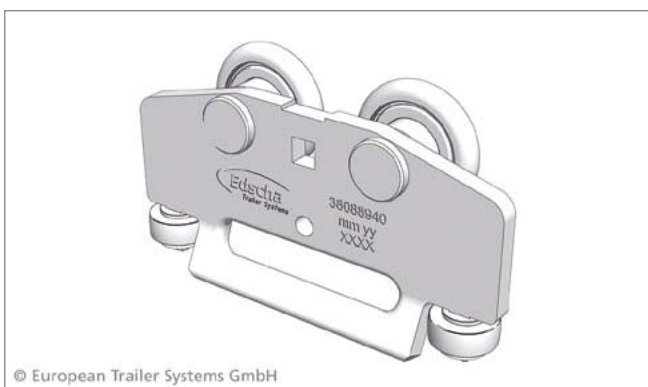
Poz. 8

Nr kat.: 660079750

Edscha TS: 41 38 079 750

Zacisk z tworzywa sztucznego (100 szt.); 0,60 kg

Plastic-Clip (100 pcs.); 0,60 kg



Poz. 9

Nr kat.: 660088940

Edscha TS: 40 38 088 940

Rolka boczna do plandeki SPR -4; 0,24 kg

Side tarpaulin roller SPR-4; 0,24 kg



Poz. 10

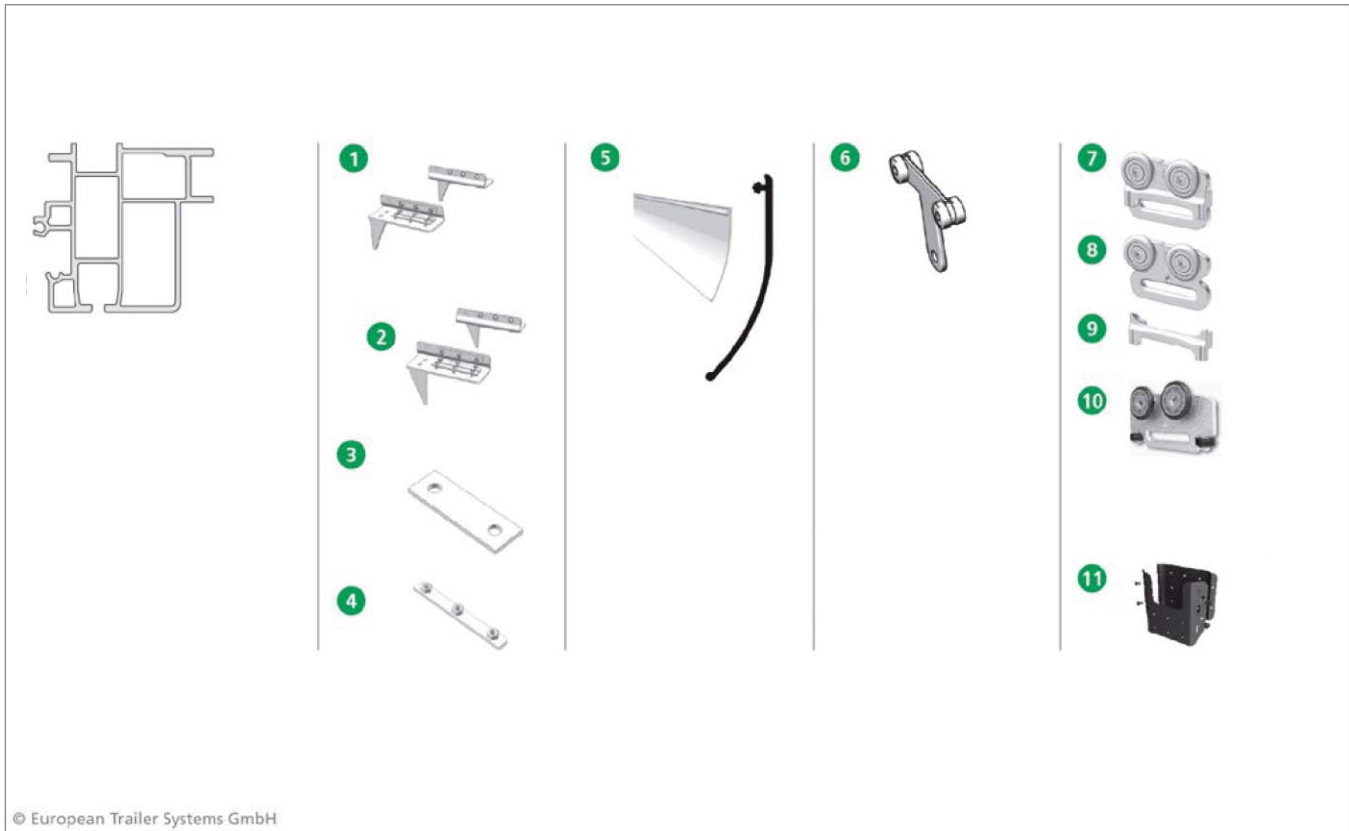
Nr kat.: 660693150

Edscha TS: 40 69 003 150

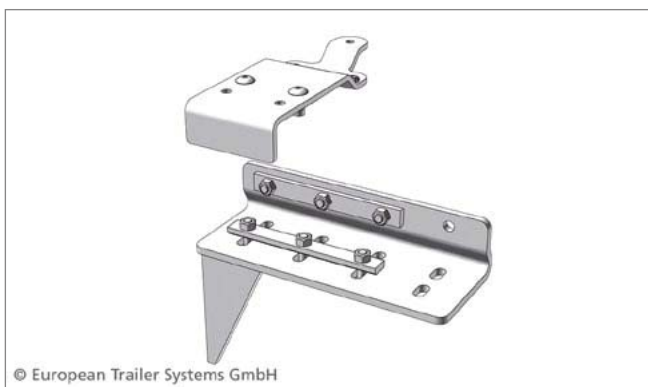
Uchwyt kłonic do plandeki (kpl.); 1,00 kg

Tarpaulin deflector plate (kit); 1,00 kg

Wyposażenie opcjonalne Universal · *Additional Accessories* **niwersal**



© European Trailer Systems GmbH



© European Trailer Systems GmbH

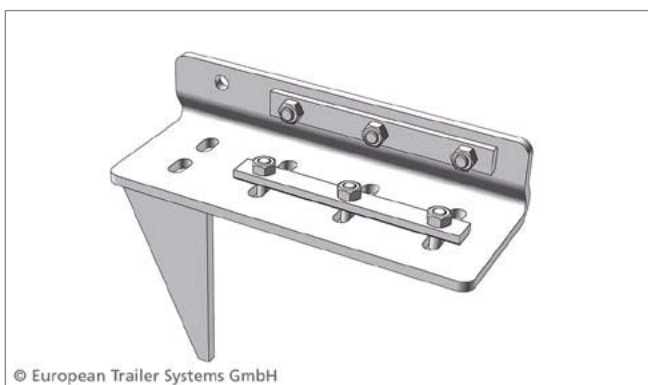
Poz. 1

Na zamówienie **on request**

Edscha TS: 40 69 000 110

Zestaw montażowy Universal, przedni; 10,95 kg

Assembly kit CS Universal front; 10,95 kg



© European Trailer Systems GmbH

Poz. 2

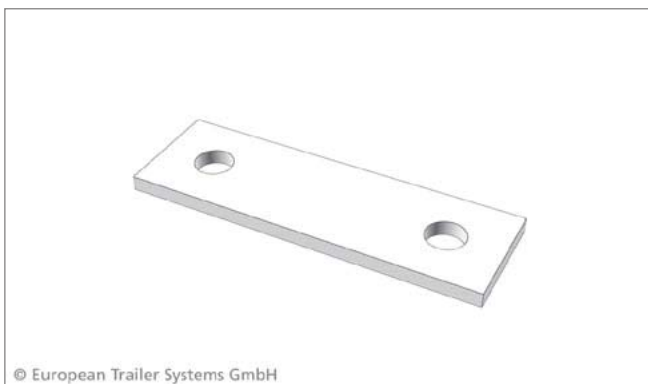
Na zamówienie **on request**

Edscha TS: 40 69 000 120

Zestaw montażowy Universal, tylny; 8,10 kg

Assembly kit CS Universal rear; 8,10 kg

Wyposażenie opcjonalne Universal · Additional Accessories  ni²ersal



Poz. 3

Nr kat.: 660694000

Edscha TS: 40 69 004 000

Uchwyt płyty burty czołowej; 0,09 kg

Holder front frame top; 0,09 kg



Poz. 4

Nr kat.: 660077840

Edscha TS: 40 38 077 840

Listwa dociskowa; 0,20 kg

Clamping strip; 0,20 kg



Poz. 5.1

Nr kat.: 660087400

Edscha TS: 40 38 087 400

Uszczelki profilowe 13700 x 125, czarne, wersja Standard, w rolce; 9,20 kg

PVC pelmet 13700 x 125 black Standard (roll); 9,20 kg



Poz. 5.2

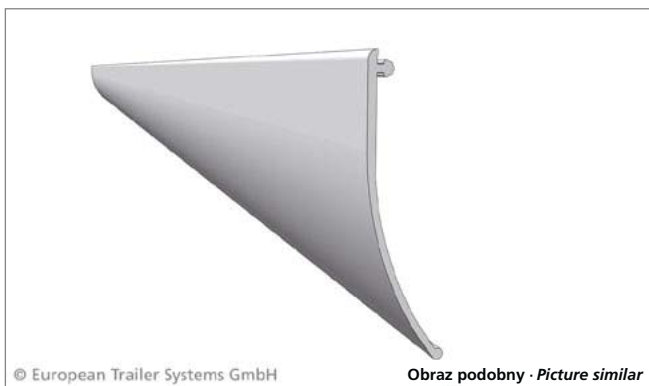
Nr kat.: 660087410

Edscha TS: 40 38 087 410

Uszczelki profilowe 18500 x 125, czarne, wersja Standard, w rolce; 12,00 kg

PVC pelmet 18500 x 125 black Standard (roll); 12,00 kg

Wyposażenie opcjonalne Universal · *Additional Accessories* **ni?ersal**



Poz. 5.3

Nr kat.: 660087380

Edscha TS: 40 38 087 380

Uszczelki profilowe 13700 x 125, szare, wersja Standard, w rolce; 8,18 kg

PVC pelmet 13700 x 125 grey Standard (roll); 8,18 kg



Poz. 5.4

Nr kat.: 660087390

Edscha TS: 40 38 087 390

Uszczelki profilowe 18500 x 125, szare, wersja Standard, w rolce; 11,80 kg

PVC pelmet 18500 x 125 grey Standard (roll); 11,80 kg



Poz. 6

Nr kat.: 660048420

Edscha TS: 40 38 048 420

Wózek do kłonic - wersja Vol./Std/Univ.; 0,03 kg

Stanchion roller carrier Vol./Std/Univ.; 0,03 kg



Poz. 7

Nr kat.: 660085800

Edscha TS: 40 38 085 800

Rolka boczna do plandeki z zaciskiem; 0,22 kg

Side tarpaulin roller with clip; 0,22 kg

Wyposażenie opcjonalne Universal · *Additional Accessories* **niwersal**



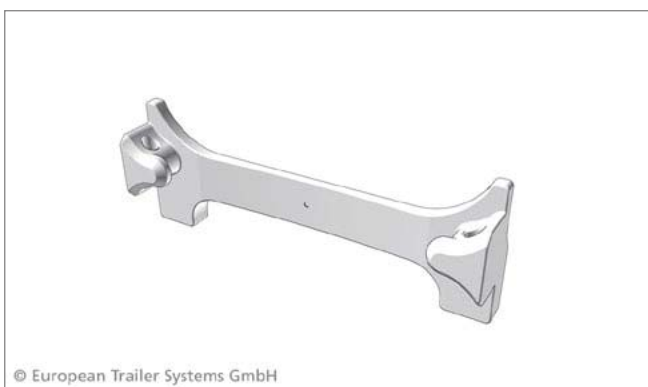
Poz. 8

Nr kat.: 660085810

Edscha TS: 40 38 085 810

Rolka boczna do plandeki bez zacisku; 0,20 kg

Side tarpaulin roller without clip; 0,20 kg



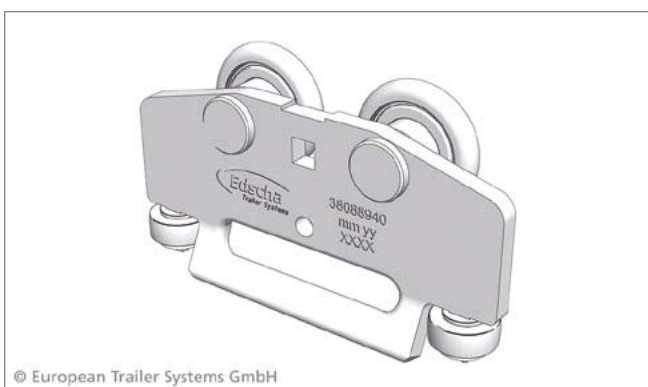
Poz. 9

Nr kat.: 660079750

Edscha TS: 41 38 079 750

Zacisk z tworzywa sztucznego (100 szt.); 0,60 kg

Plastic-Clip (100 pcs.); 0,60 kg



Poz. 10

Nr kat.: 660088940

Edscha TS: 40 38 088 940

Rolka boczna do plandeki SPR -4; 0,24 kg

Side tarpaulin roller SPR-4; 0,24 kg



Poz. 11

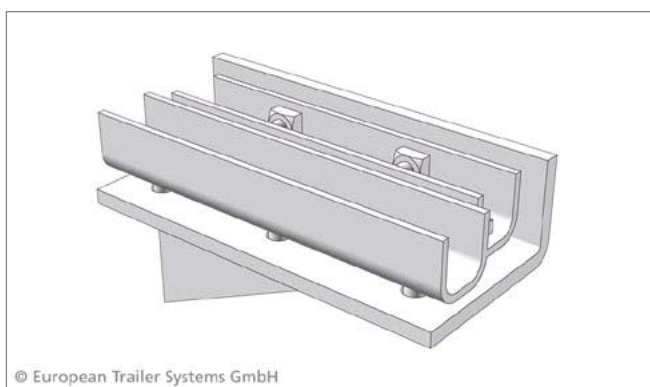
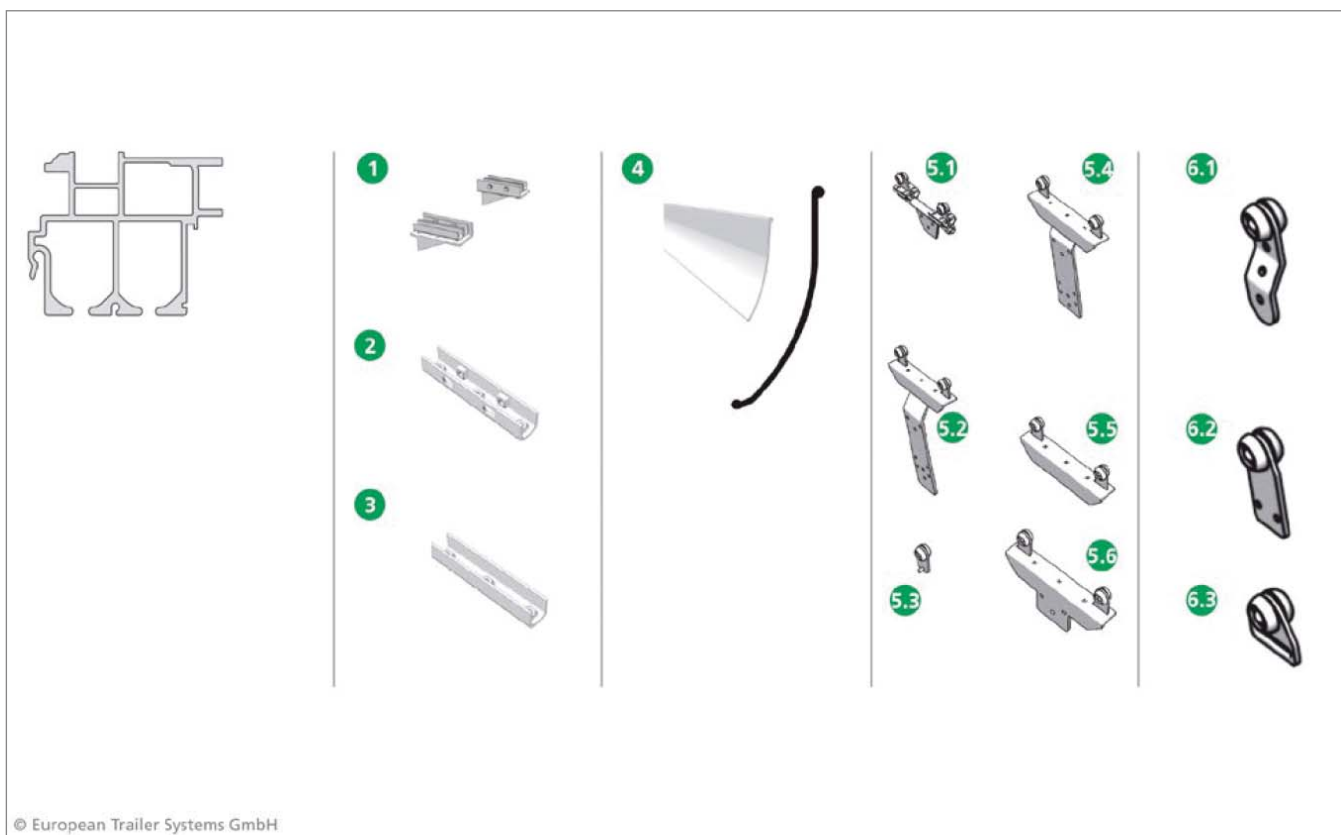
Nr kat.: 660693150

Edscha TS: 40 69 003 150

Uchwyt kłonic do plandeki (kpl.); 1,00 kg

Tarpaulin deflector plate (kit); 1,00 kg

Wyposażenie opcjonalne Universal Classic · *Additional Accessories* **ni** **lassic**

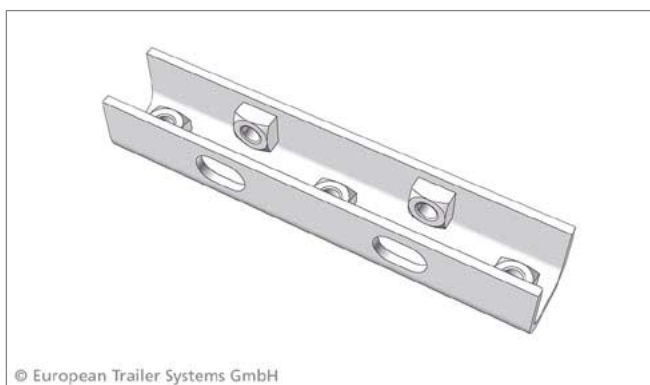


Poz. 1

Nr kat.: 660029750

Edscha TS: 40 38 029 750

Zestaw montażowy Universal Classic, przedni i tylni; 8,00 kg
Assembly kit CS Universal Classic front & rear; 8,00 kg



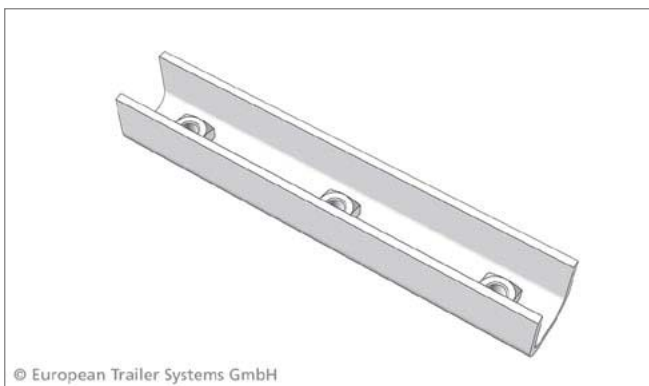
Poz. 2

Nr kat.: 660029740

Edscha TS: 40 38 029 740

Profil dociskowy z 5 otworami; 0,78 kg
clamping profile 5 hole; 0,78 kg

Wyposażenie opcjonalne Universal Classic · *Additional Accessories* **Uni**versal **Cl**assic

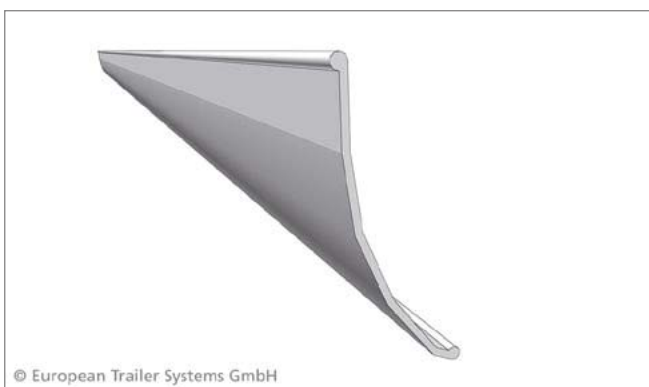


Poz. 3

Na zamówienie **on**
request Edscha TS: 40 38
031 510

Listwa dociskowa; 0,55 kg

Clamping strip; 0,55 kg



Poz. 4.1

Nr kat.: 660087420
Edscha TS: 40 38 087 420

Uszczelki profilowe 33000 x 120, szare, wersja Universal Classic, w rolce; 21,60 kg

PVC pelmet 33000 x 120 grey Universal Classic (roll); 21,60 kg

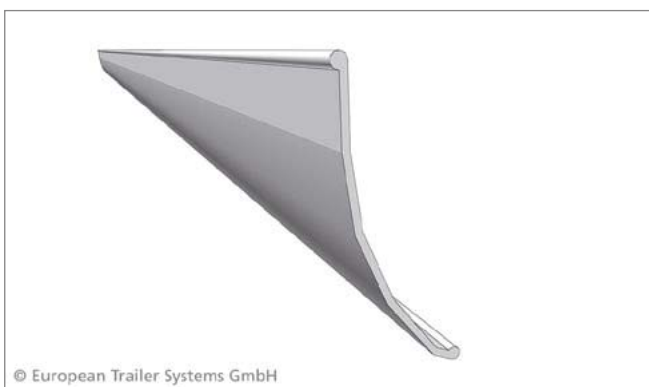


Poz. 4.2

Nr kat.: 660758500
Edscha TS: 40 38 087 440

Uszczelki profilowe 33000 x 120, czarne, wersja Universal Classic, w rolce; 16,80 kg

PVC pelmet 33000 x 120 black Universal Classic (roll); 16,80 kg



Poz. 4.3

Nr kat.: 660087430
Edscha TS: 40 38 087 430

Uszczelki profilowe 14000 x 120, szare, wersja Universal Classic, w rolce; 6,60 kg

PVC pelmet 14000 x 120 grey Universal Classic (roll); 6,60 kg

Wyposażenie opcjonalne Universal Classic · *Additional Accessories* **ni** **ersal** **lassic**



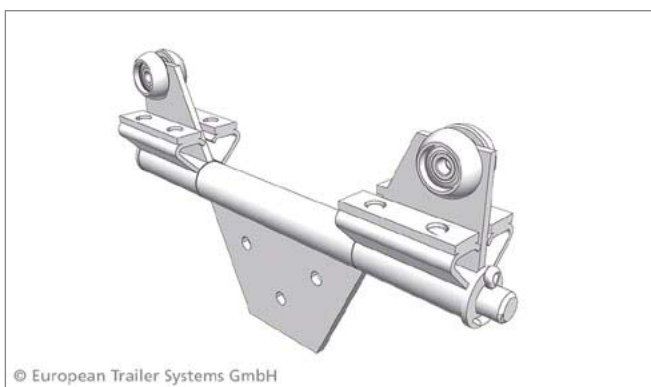
Poz. 4.4

Nr kat.: 660087450

Edscha TS: 40 38 087 450

Uszczelki profilowe 14000 x 120, czarne, wersja Universal Classic, w rolce; 7,20 kg

PVC pelmet 14000 x 120 black Universal Classic (roll); 7,20 kg



Poz. 5.1

Nr kat.: 660025390

Edscha TS: 40 38 025 390

Wózek rolkowy do kłonic, obrotowy; 2,79 kg

Stanchion roller carriage rotatable; 2,79 kg



Poz. 5.2

Nr kat.: 660032400

Edscha TS: 40 38 032 400

Wózek rolkowy do kłonic (nadaje się tylko do rolek do plandeki 40 38 031 360); 3,89 kg

Stanchion roller carrier (to be used with curtain roller 40 38 031 360 only); 3,89 kg



Poz. 5.3

Nr kat.: 660030450

Edscha TS: 40 38 030 450

Wózek rolkowy do kłonic, obrotowy; 0,17 kg

Stanchion roller carriage rotatable; 0,17 kg

Wyposażenie opcjonalne Universal Classic · *Additional Accessories* **ni** *ersal* **lassic**



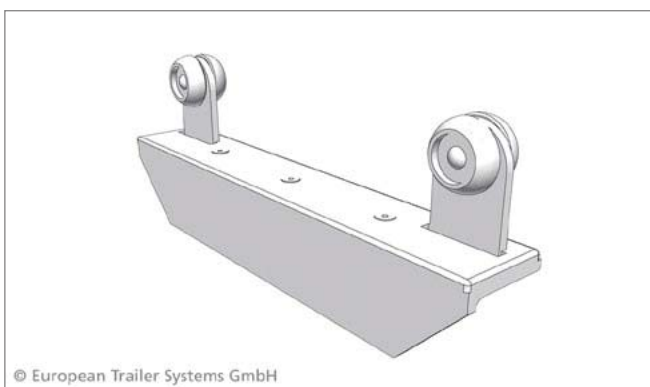
Poz. 5.4

Nr kat.: 660031490

Edscha TS: 40 38 031 490

Wózek rolkowy do kłonic; 3,61 kg

Stanchion roller carrier; 3,61 kg



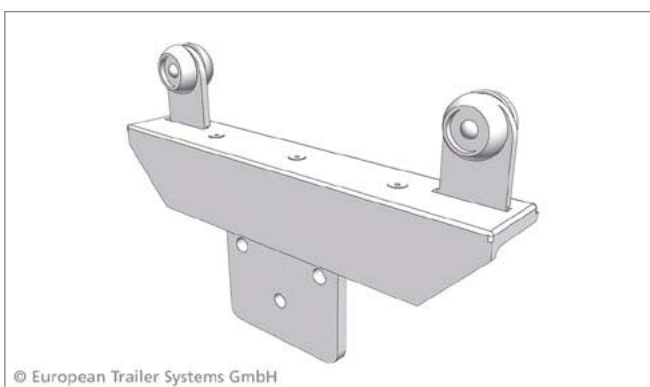
Poz. 5.5

Nr kat.: 660032100

Edscha TS: 40 38 032 100

Wózek rolkowy do kłonic; 1,47 kg

Stanchion roller carrier; 1,47 kg



Poz. 5.6

Nr kat.: 660031950

Edscha TS: 40 38 031 950

Wózek rolkowy do kłonic; 1,97 kg

Stanchion roller carrier; 1,97 kg



Poz. 6.1

Nr kat.: 660032400

Edscha TS: 40 38 032 400

Wózek rolkowy do kłonic (nadaje się tylko do rolek do plandeki 40 38 031 360); 3,89 kg

Stanchion roller carrier (to be used with curtain roller 40 38 031 360 only); 3,89 kg

Wyposażenie opcjonalne Universal Classic · *Additional Accessories* **ni** *ersal* **lassic**



Poz. 6.2

Nr kat.: 660830060

Edscha TS: 40 00 083 006

Rolka boczna do plandeki, prosta; 0,23 kg

Side tarpaulin roller straight; 0,23 kg



Poz. 6.3

Nr kat.: 660323360

Edscha TS: 40 00 032 336

Rolka do pasa mocującego; 0,16 kg

Belt roller; 0,16 kg

Wyposażenie opcjonalne rolki bocznej do plandeki
· *Additional Accessories side tarpaulin roller*

Zestaw naprawczy rolki bocznej do plandeki
Side tarpaulin roller repair kit



© European Trailer Systems GmbH



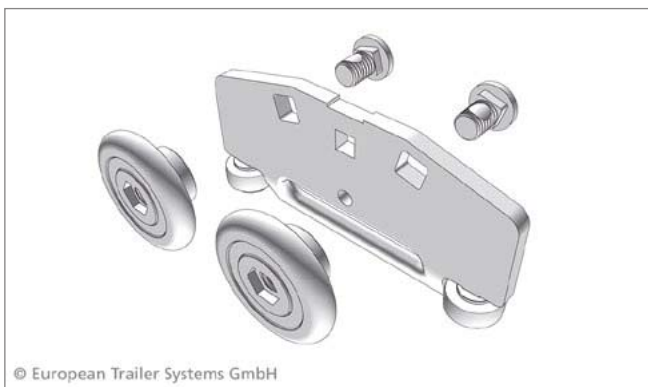
© European Trailer Systems GmbH

Poz. 1

Nr kat.: 660083970
Edscha TS: 40 38 083 970

Zestaw naprawczy rolki bocznej do plandeki, wersja Standard (odpowiedni do TIR) z zaciskiem; 0,10 kg

Repairkit side tarpaulin roller Standard (TIR capable) with clip; 0,10 kg



© European Trailer Systems GmbH

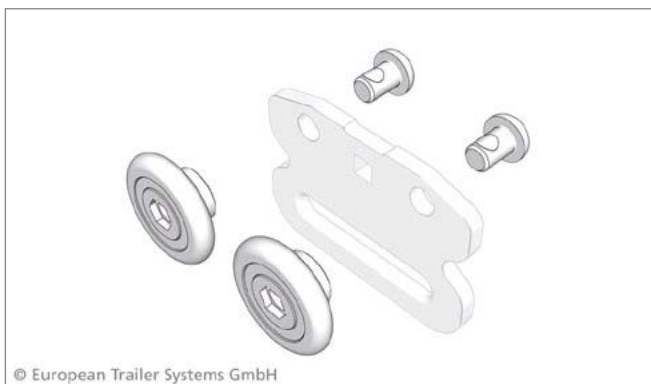
Poz. 2

Nr kat.: 660090970
Edscha TS: 40 38 090 970

Zestaw naprawczy rolki bocznej do plandeki SPR-4 (odpowiedni do TIR); 0,10 kg

Repairkit side tarpaulin roller SPR-4 (TIR capable); 0,10 kg

Wyposażenie opcjonalne rolki bocznej do plandeki
· *Additional Accessories side tarpaulin roller*



Poz. 3

Nr kat.: 660083960

Edscha TS: 40 38 083 960

Zestaw naprawczy rolki bocznej do plandeki z rolką z tworzywa sztucznego (wykonanie płytki do okrągłego otworu nieodpowiednie do TIR); 0,09 kg

Side tarpaulin roller repair kit with plastic-roller (Baseplate version for cylindrical hole shape not TIR capable); 0,09 kg

Suer
Nutzfahrzeuertechnik

Kompetenz seit 1892



Druckluft und Bremse

S-Line®

Suer
Nutzfahrzeuertechnik

MultiSAVE®

Kompetenz seit 1892



Ladungssicherung

Mechanische und textile Ladungssicherung · Hebeltechnik · Ladungssicherung im Fahrzeugaufbau

Suer
Nutzfahrzeuertechnik

Kompetenz seit 1892



Aufbau

Verschlässe, Scharniere, Kippklappen, Rampen, Aufstiege, Stahl-Bordwandprofile, Stahlprofile, Brückenbefestigungen, Verdeck- und Planenzubehör, DIN-ISO- und Normteile

Suer
Nutzfahrzeuertechnik

Kompetenz seit 1892



Chemisch-technische Produkte

Systemlösungen im Fahrzeugbau: Intelligente Klebtechnologien und moderne Bodenbeschichtungen · Suerflex, Kiraapax, Kiraapox, Kirdasil, Kiraabond, Kiraazur, Kiraasolv, Kiraatrac, Kiraatan, Marothaan

Suer
Nutzfahrzeuertechnik

Kompetenz seit 1892



Beleuchtung

Lichtanlagen · Unterfahrschutz · Verkabelung · Warnmarkierungen

Suer
Nutzfahrzeuertechnik

Kompetenz seit 1892



Aluminium

Aluminium- und Dichtungsprofile

**WSZYSTKIE KATALOGI I BROSZURY
SĄ RÓWNIEŻ DOSTĘPNE DO POBRANIA:**



www.suer.pl

Pojedyncze części zamienne *Single Spare Parts*

Compact

PL/EN
2022/23

Prospekty z opisem produktów Edscha i Sesam można pobrać na stronie internetowej www.suer.pl

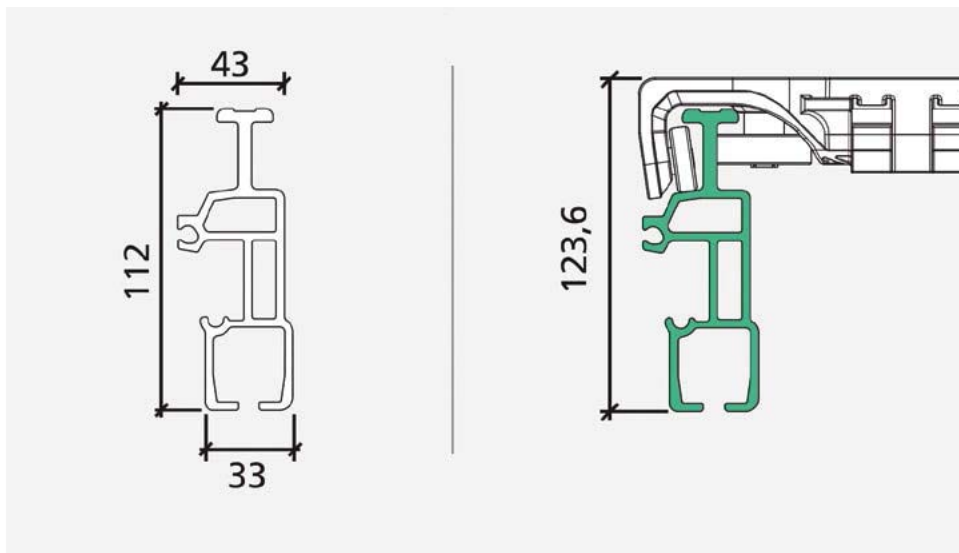
Wszystkie przedstawione tu produkty są również dostępne w naszym sklepie internetowym.



Konstrukcja dachu · *Roof Structure*

Compact
Dach przesuwny · *Sliding roof*

M = 2,88 kg/m



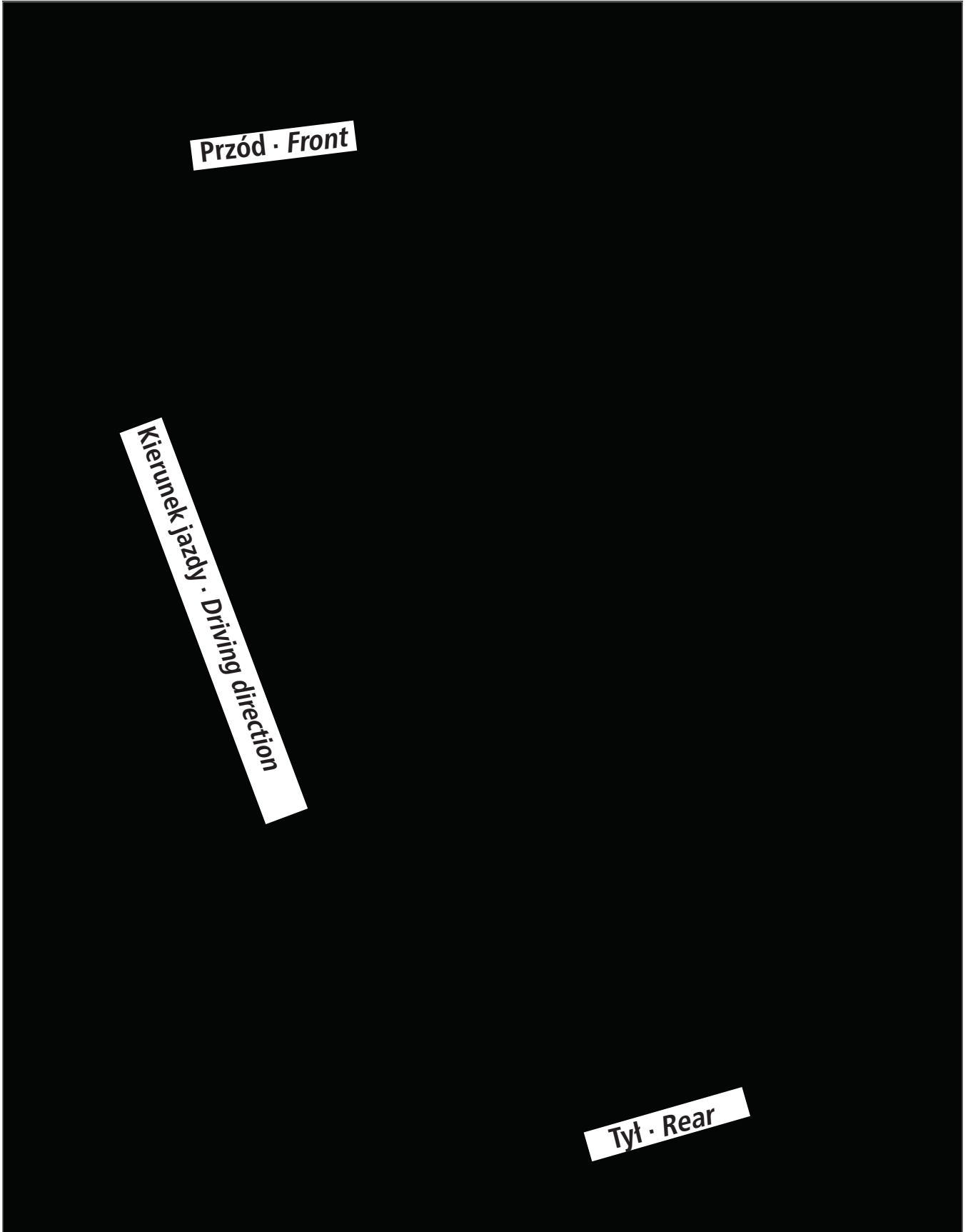
© European Trailer Systems GmbH



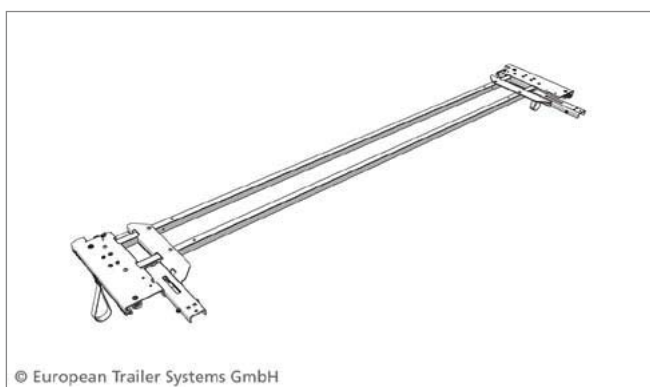
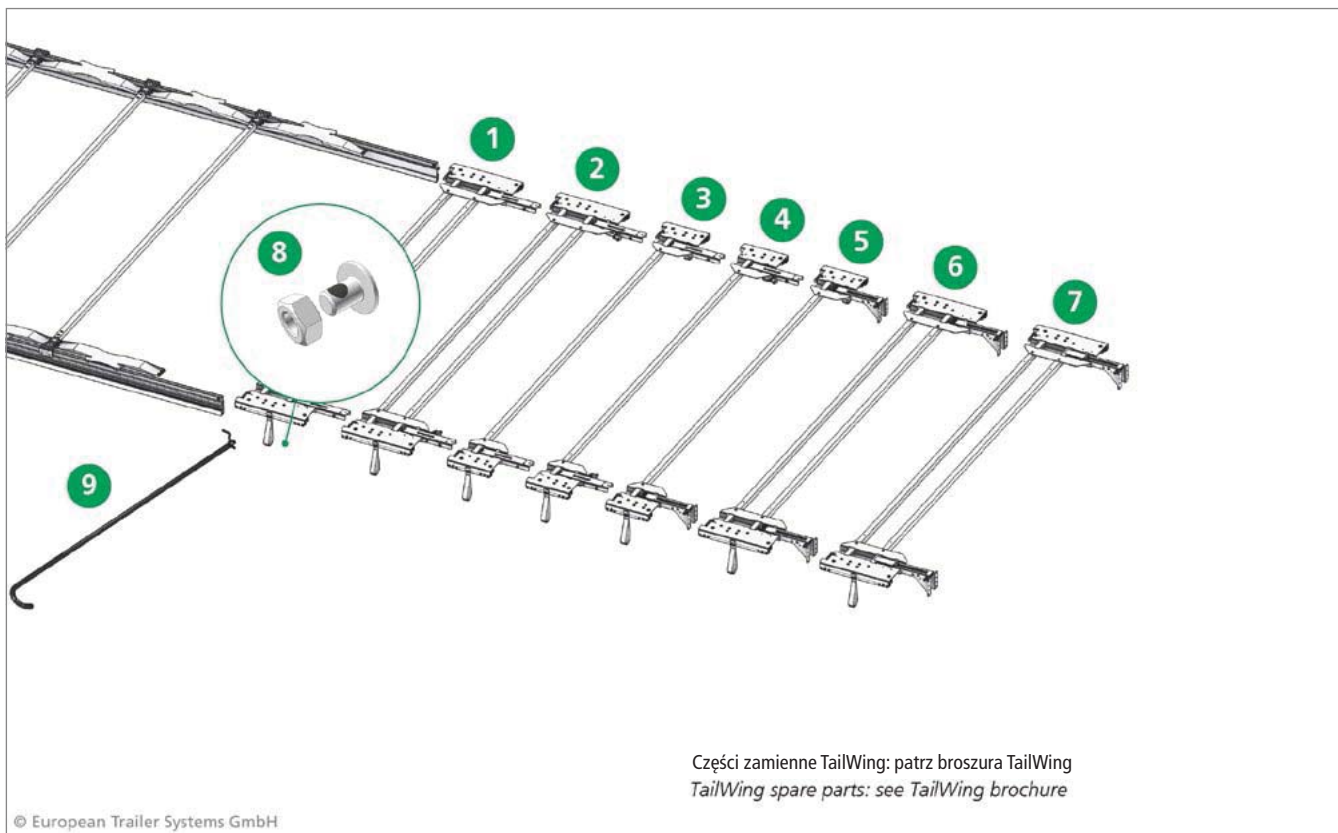
**Elementy konstrukcyjne
*Components***

© European Trailer Systems GmbH

Widok ogólny dachu przesuwnego Compact · Overview Compact Sliding Roof



Części zamienne - tył · Spare parts rear



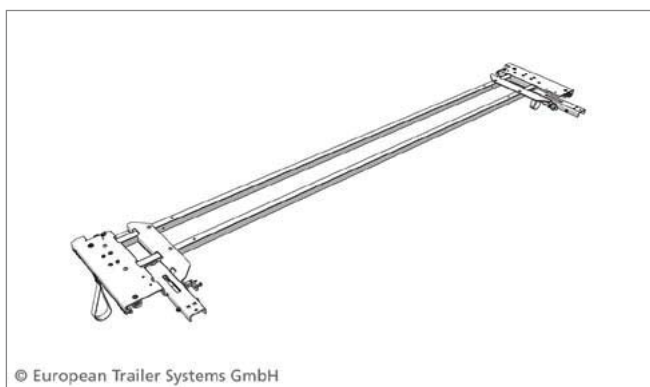
Poz. 1

Nr kat.: 660910900

Edscha TS: 40 69 010 900

Wózek końcowy VP Standard 2550 (1 x 700 N z każdej strony);
19,68 kg

End carriage VP Standard 2550 (1 x 700 N per side); 19,68 kg



Poz. 2

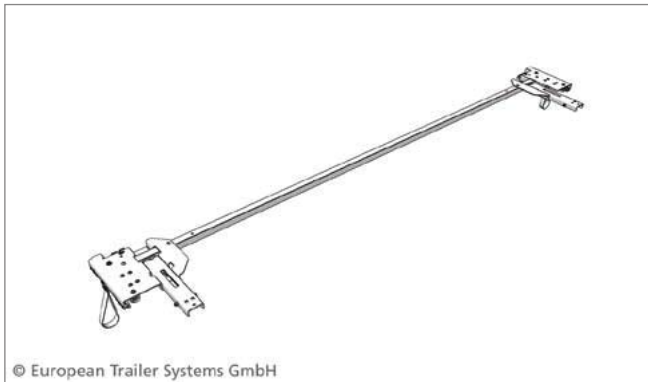
Nr kat.: 660911790

Edscha TS: 40 69 011 790

Wózek końcowy VP Standard 2550 (1 x 700 N z każdej strony)
z blokadą; 20,16 kg

End carriage VP Standard 2550 (1 x 700 N per side) with
locking assembly; 20,16 kg

Części zamienne - tył · Spare parts rear



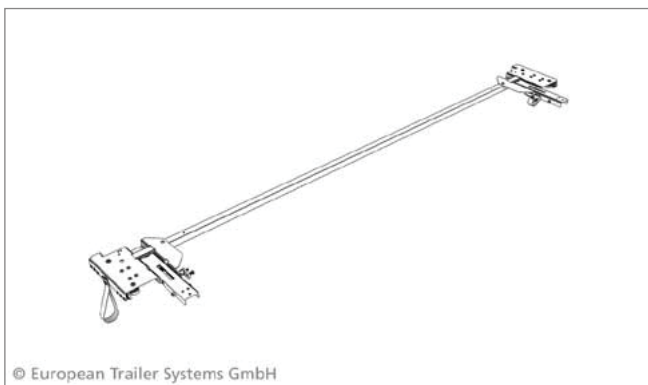
Poz. 3

Nr kat.: 660911010

Edscha TS: 40 69 011 010

Wózek końcowy Small 2550; 12,24 kg

End carriage small 2550; 12,24 kg



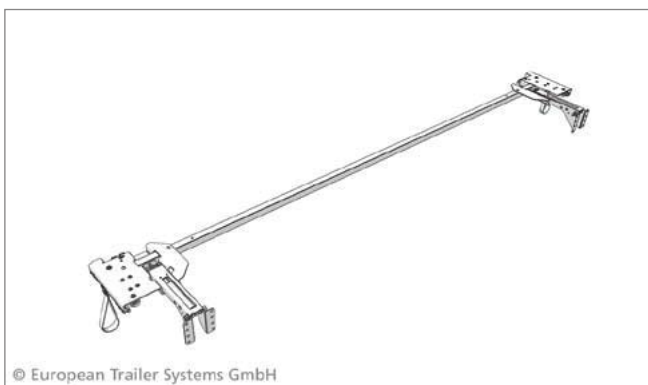
Poz. 4

Nr kat.: 660911720

Edscha TS: 40 69 011 720

Wózek końcowy Small 2550 z blokadą; 12,72 kg

End carriage small 2550 with locking assembly; 12,72 kg



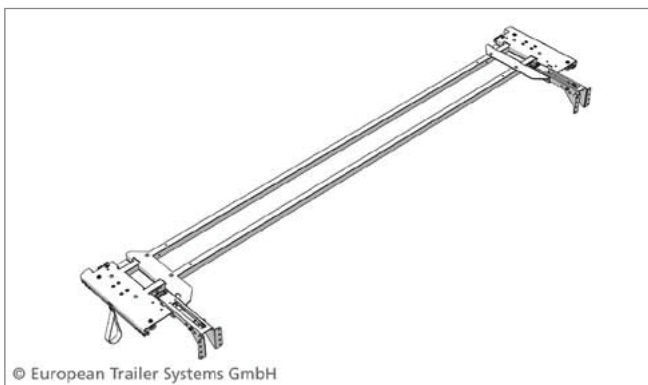
Poz. 5

Nr kat.: 660911020

Edscha TS: 40 69 011 020

Wózek końcowy Small do TailWing 400-700; 13,23 kg

End carriage small for TailWing 400-700; 13,23 kg



Poz. 6

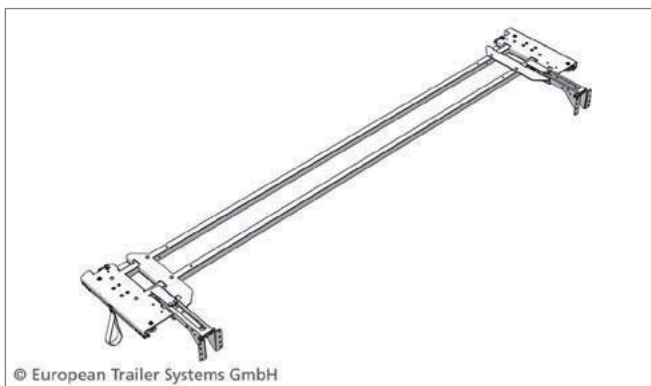
Nr kat.: 660910910

Edscha TS: 40 69 010 910

Wózek końcowy do TailWing 400-900; 20,66 kg

End carriage for TailWing 400-900; 20,66 kg

Części zamienne - tył · Spare parts rear



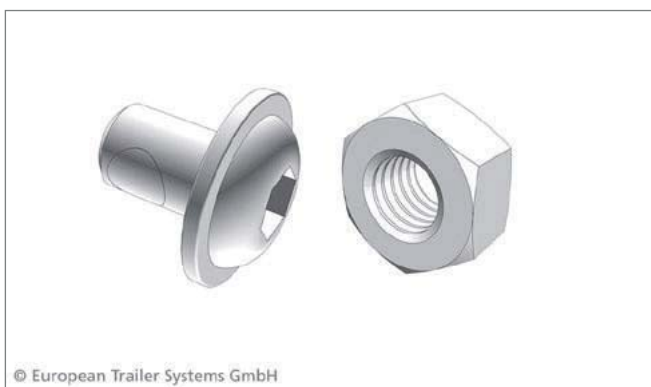
Poz. 7

Nr kat.: 660910920

Edscha TS: 40 69 010 920

Wózek końcowy do TailWing 901-1200; 20,70 kg

End carriage for TailWing 901-1200; 20,70 kg



Poz. 8

Nr kat.: 660068440

Edscha TS: 40 38 068 440

Zestaw naprawczy do zabezpieczenia przed rozwinięciem; 0,00 kg

Repairkit Roll-off safety; 0,00 kg



Poz. 9

Nr kat.: 660025180

Edscha TS: 40 38 062 430

Cięgło; 4,00 kg

Tie rod; 4,00 kg



Bez nr poz.

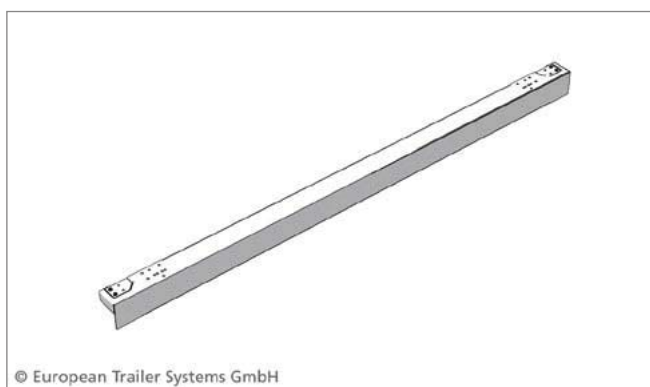
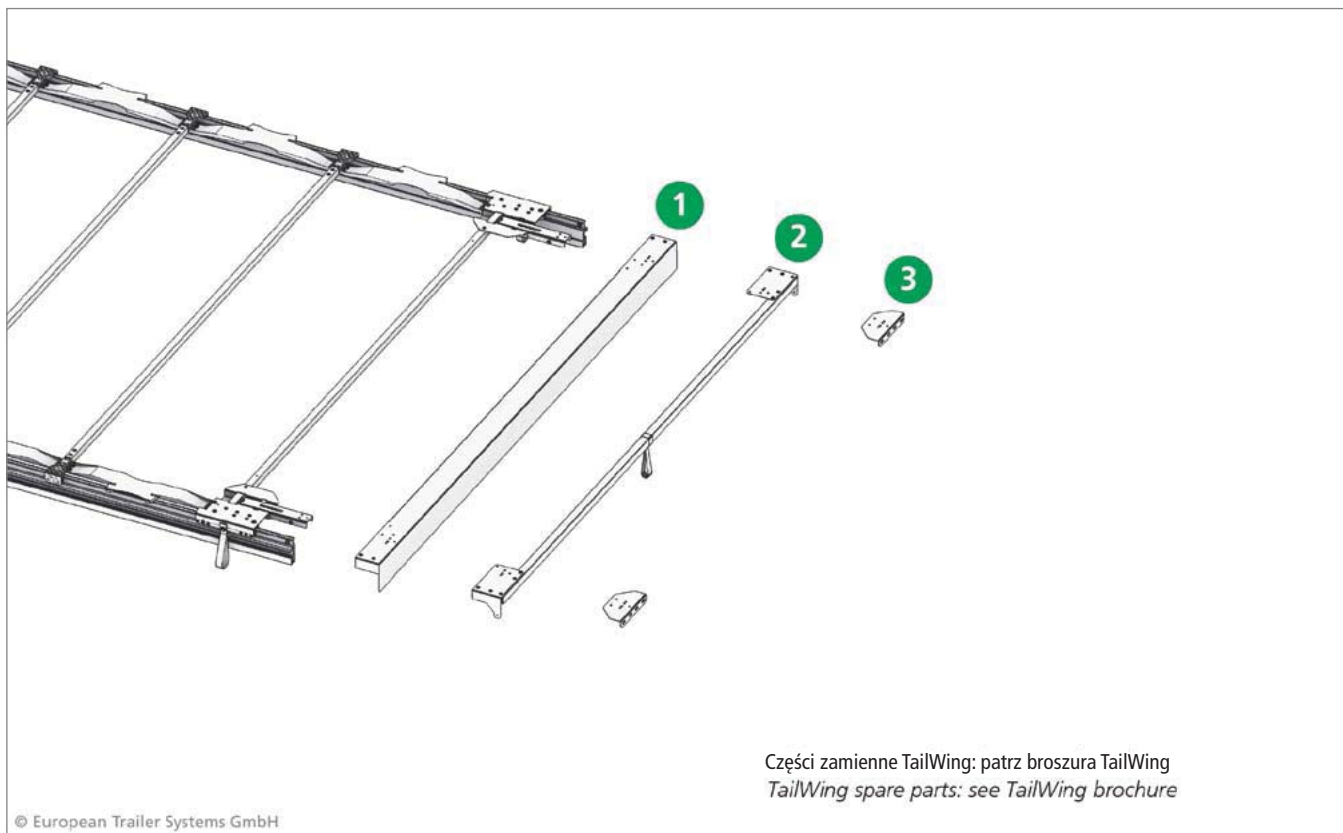
Nr kat.: 660830190

Edscha TS: 40 00 083 019

Zaczep do cięgła, Ø 6 x 40 mm, ze stali ocynkowanej; 0,024 kg

Tube linchpin, Ø 6 x 40 mm, zinc plated steel, for tie rod;
0.024 kg

Części zamienne - tył · Spare parts rear



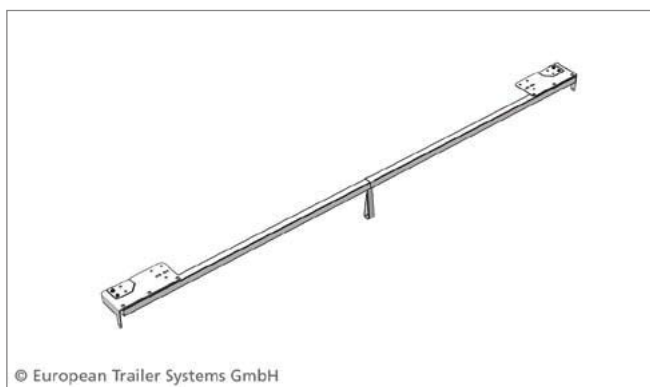
Poz. 1

Nr kat.: 660690690

Edscha TS: 40 69 000 690

Belka portalowa 2550 mm x 130 mm; 15,64 kg

Gantry beam 2550 mm x 130 mm; 15,64 kg



Poz. 2

Nr kat.: 660693700

Edscha TS: 40 69 003 700

Końcowa poprzeczka dachowa CurtainSider 2550 mm; 7,03 kg

End bow CurtainSider 2550 mm; 7,03 kg

Części zamienne - tył · Spare parts rear



Poz. 3

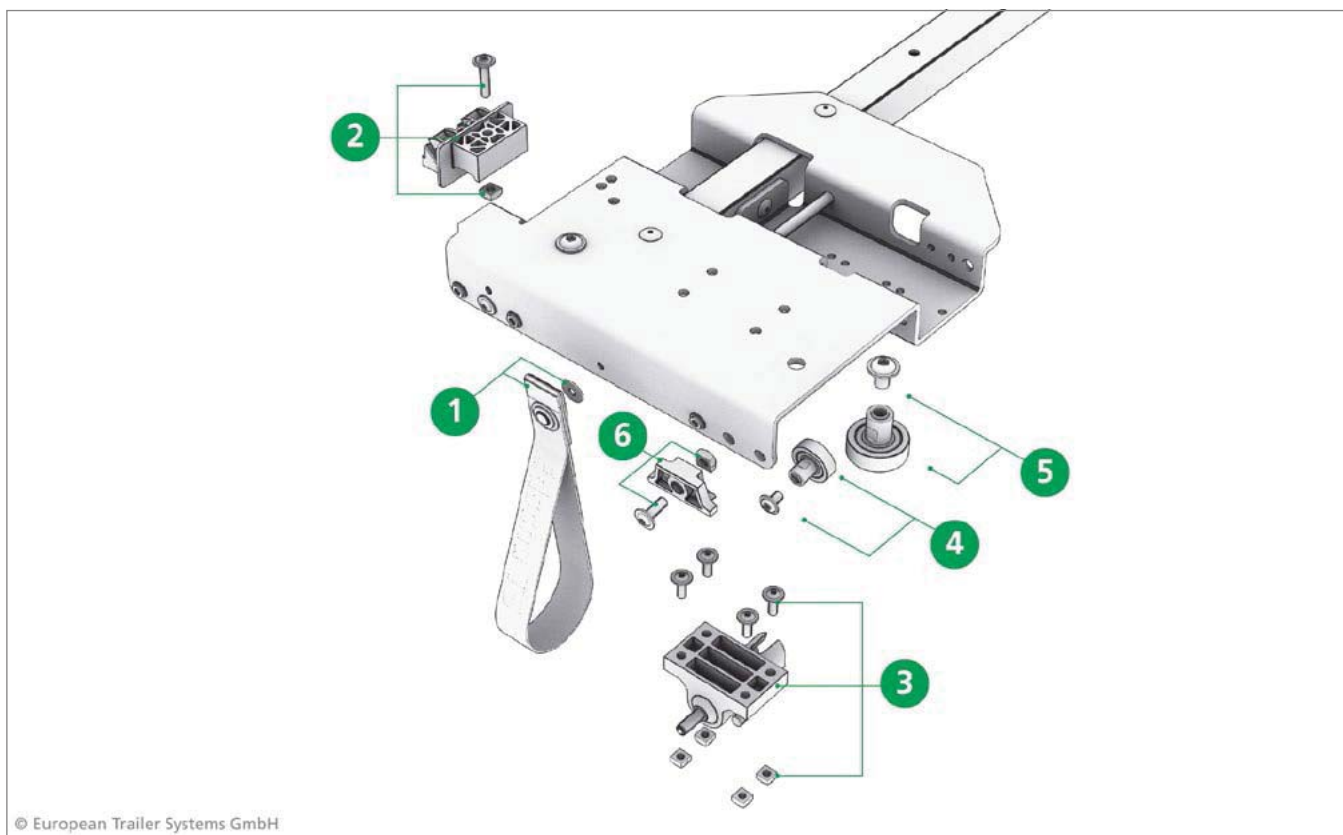
Nr kat.: 660912190

Edscha TS: 40 69 012 190

Płyta adapteru, ze śrubami, do pozycjonowania stalowego ramienia; 0,82 kg

Adapter plate incl. screws metal positioning arm; 0,82 kg

Części zamienne do wózka końcowego Compact Small · Spare parts front end carriage Compact small



© European Trailer Systems GmbH



© European Trailer Systems GmbH

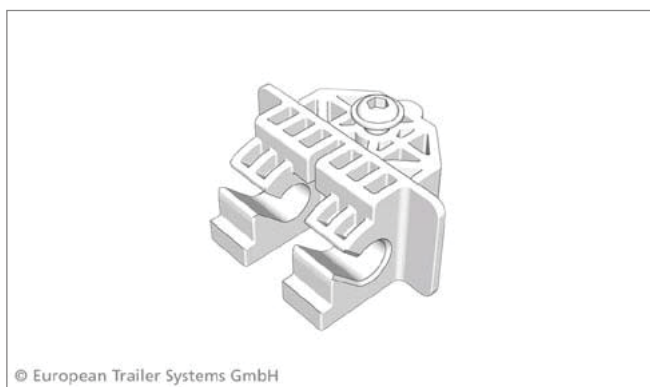
Poz. 1

Nr kat.: 660033041

Edscha TS: 40 38 033 041

Pas ściąający, kpl.; 0,02 kg

Pull strip cpl.; 0,02 kg



© European Trailer Systems GmbH

Poz. 2

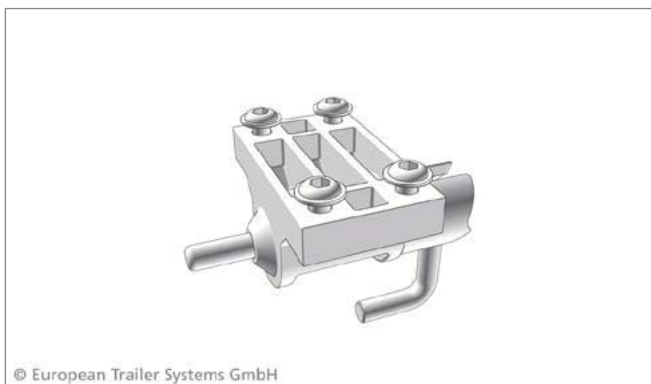
Nr kat.: 660072760

Edscha TS: 40 38 072 760

Uchwyt przegubu dachowego do wózka końcowego; 0,05 kg

Articulationset fixing end carriage; 0,05 kg

Części zamienne do wózka końcowego Compact Small · Spare parts front end carriage Compact small



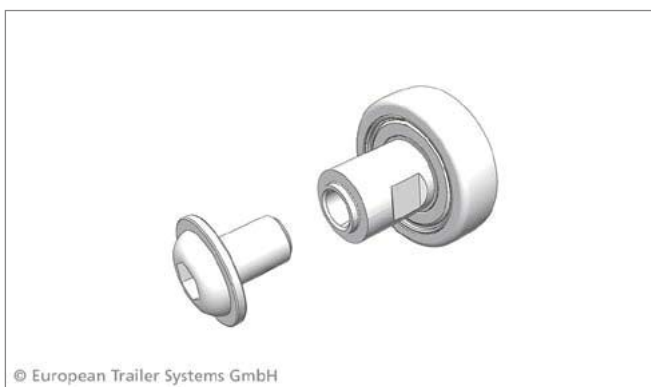
Poz. 3

Nr kat.: 660072770

Edscha TS: 40 38 072 770

Zestaw naprawczy blokady; 0,16 kg

Repair kit locking; 0,16 kg



Poz. 4

Nr kat.: 660072780

Edscha TS: 40 38 072 780

Zestaw naprawczy rolek, z gwintem wewnętrznym M6; 0,03 kg

Repair kit roller with inside thread M6; 0,03 kg



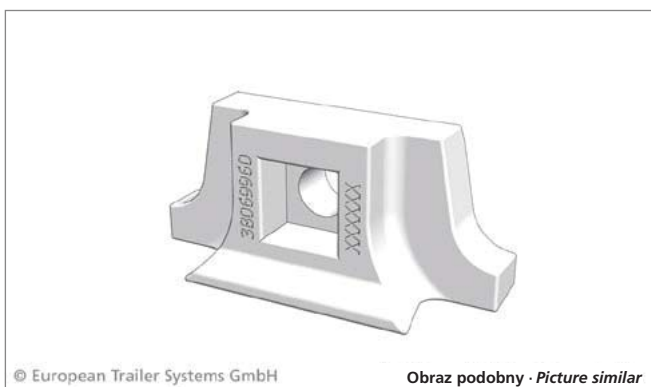
Poz. 5

Nr kat.: 660072790

Edscha TS: 40 38 072 790

Zestaw naprawczy rolki prowadzącej wózka końcowego; 0,10 kg

Repair kit guidingroller end carriage; 0,10 kg



Poz. 6

Nr kat.: 660069960

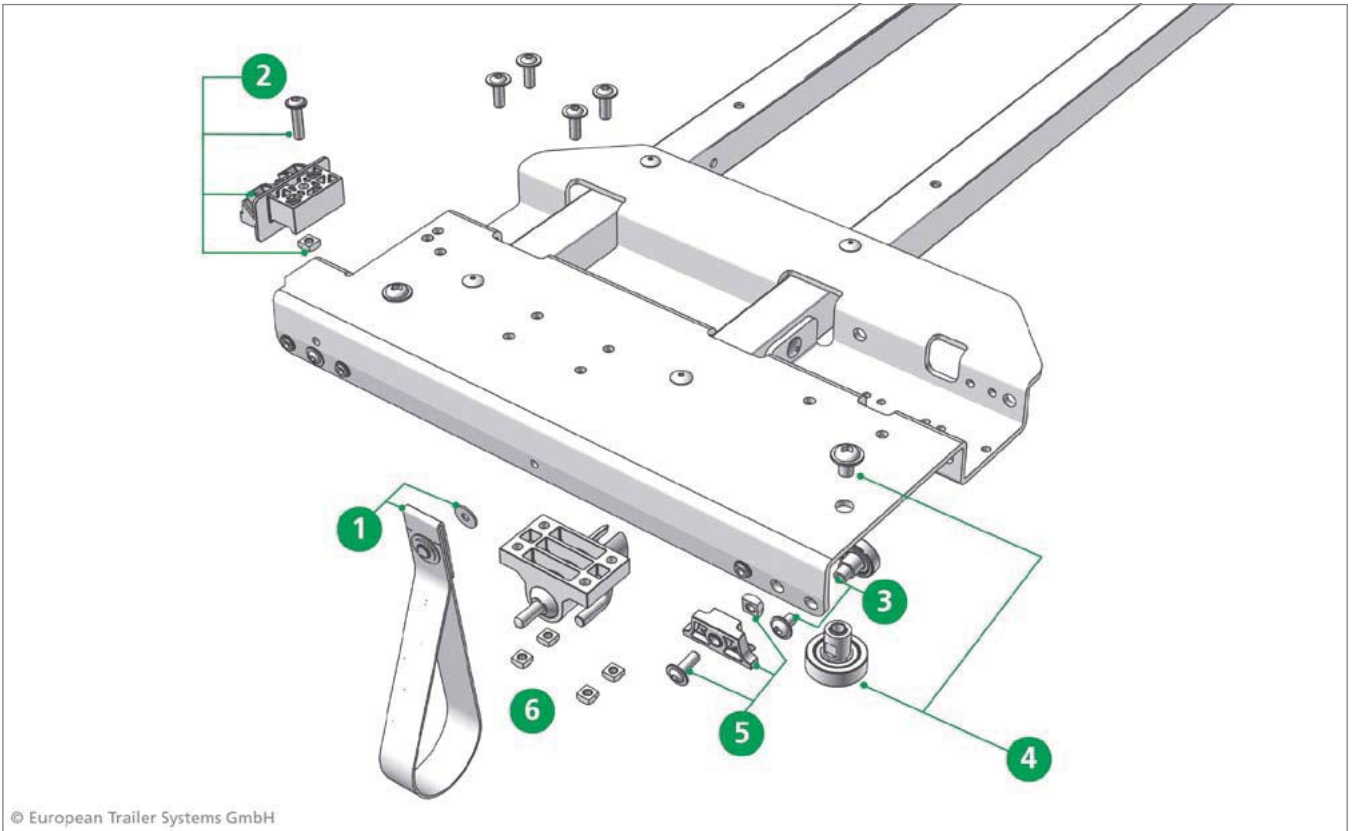
Edscha TS: 40 38 069 960

Zestaw naprawczy prowadnicy ślizgowej; 0,01 kg

Repair kit sliding piece; 0,01 kg

Obraz podobny · Picture similar

Części zamienne do wózka końcowego Compact · Spare parts front end carriage Compact



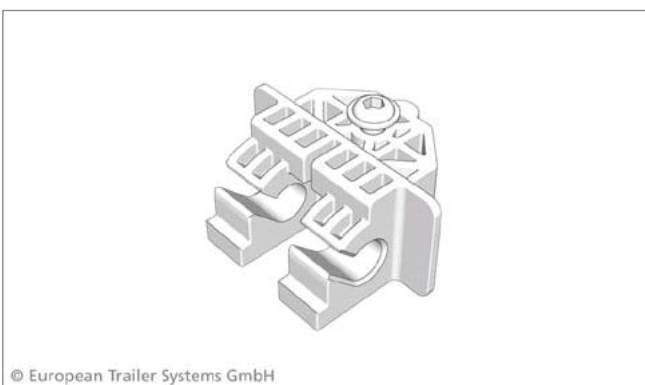
Poz. 1

Nr kat.: 660033041

Edscha TS: 40 38 033 041

Pas ściągający, kpl.; 0,02 kg

Pull strip cpl.; 0,02 kg



Poz. 2

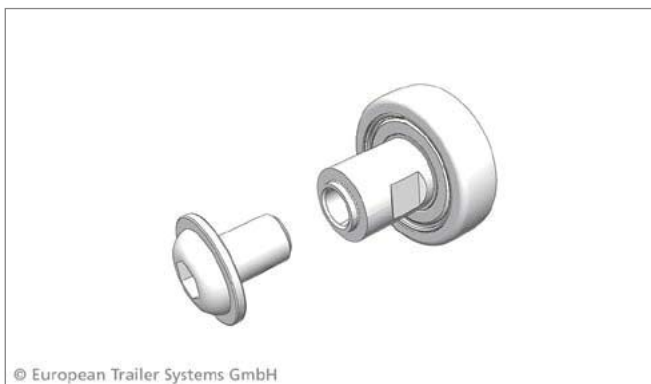
Nr kat.: 660072760

Edscha TS: 40 38 072 760

Uchwyt przegubu dachowego do wózka końcowego; 0,05 kg

Articulationset fixing end carriage; 0,05 kg

Części zamienne do wózka końcowego Compact · Spare parts front end carriage Compact

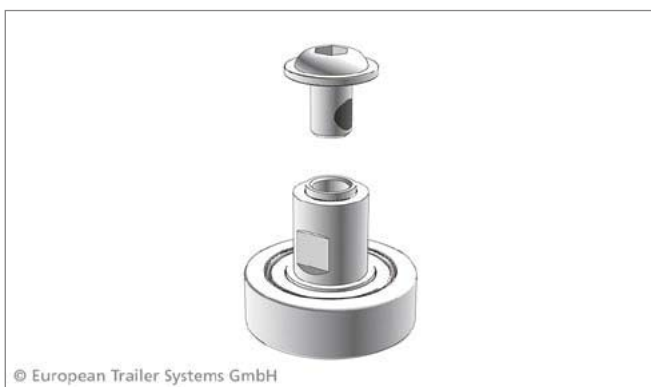


Poz. 3

Nr kat.: 660072780

Edscha TS: 40 38 072 780

Zestaw naprawczy rolek, z gwintem wewnętrznym M6; 0,03 kg
Repair kit roller with inside thread M6; 0,03 kg

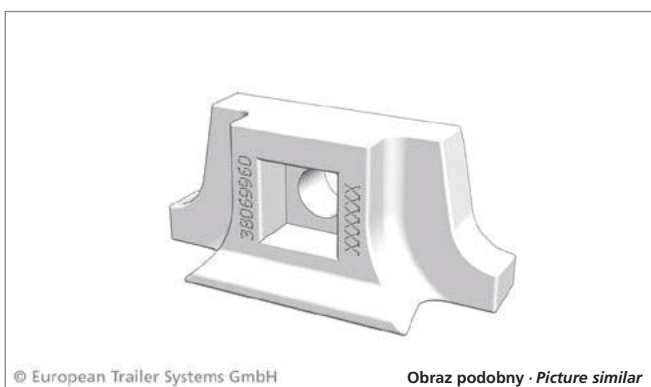


Poz. 4

Nr kat.: 660072790

Edscha TS: 40 38 072 790

Zestaw naprawczy rolki prowadzącej wózka końcowego; 0,10 kg
Repair kit guiding roller end carriage; 0,10 kg

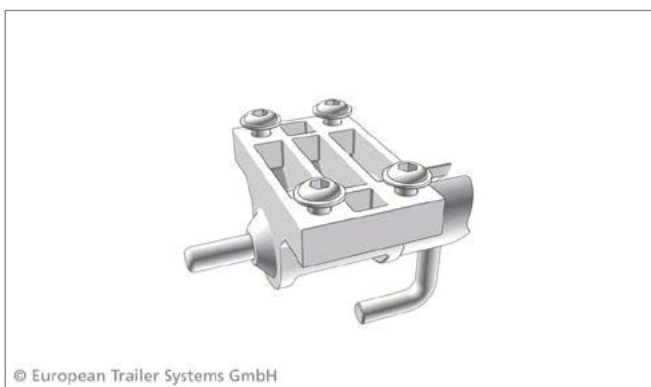


Poz. 5

Nr kat.: 660069960

Edscha TS: 40 38 069 960

Zestaw naprawczy prowadnicy ślizgowej; 0,01 kg
Repair kit sliding piece; 0,01 kg



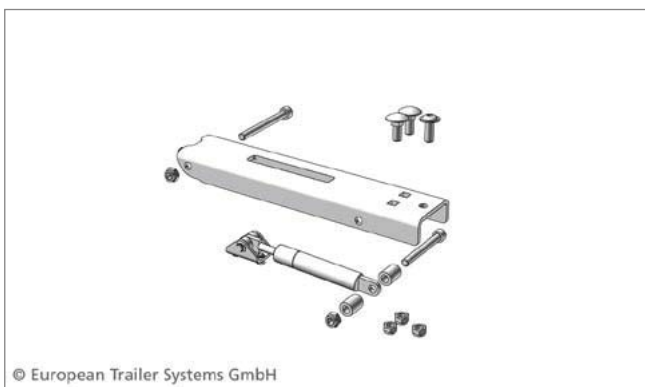
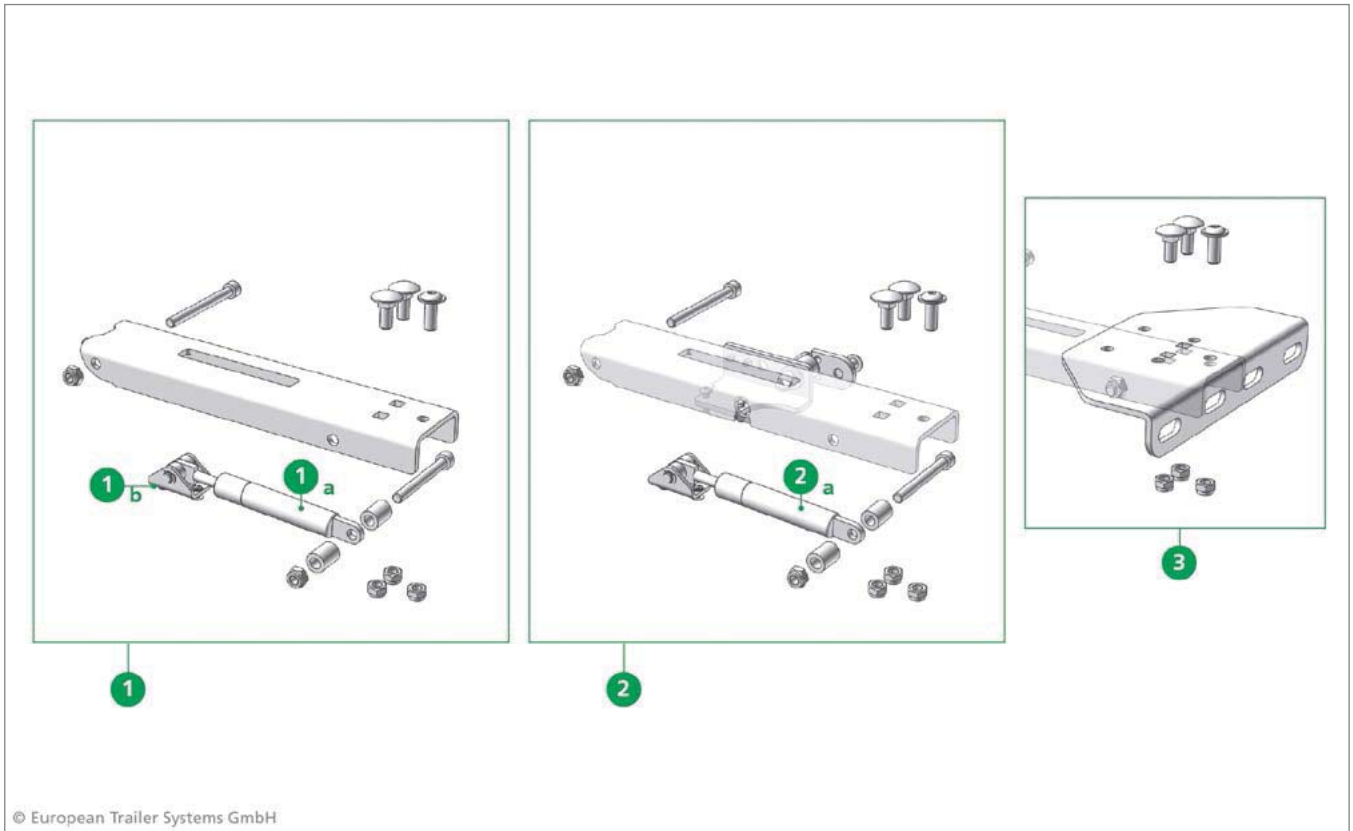
Poz. 6

Nr kat.: 660072770

Edscha TS: 40 38 072 770

Zestaw naprawczy blokady; 0,16 kg
Repair kit locking; 0,16 kg

Części zamienne do automatycznych mechanizmów nastawczych dachowych wózków końcowych (różnych wersji) · Spare parts end carriage variants adjustment mechanism



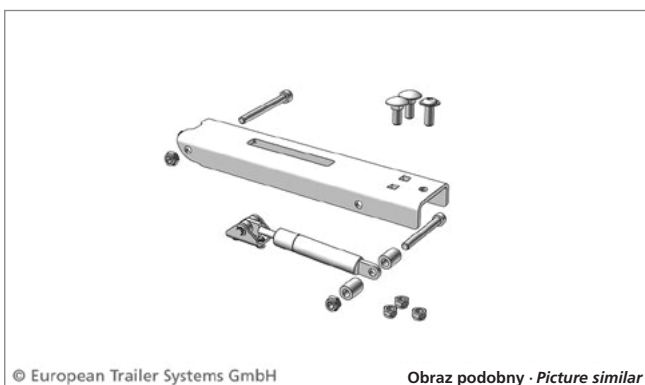
Poz. 1

Nr kat.: 660910760

Edscha TS: 40 69 010 760

Zestaw naprawczy automatyki nastawczej i sprężyny gazowej 700 N (2 szt.); 2,28 kg

Repairkit automatic adjustment mechanism with gasspring 700 N (2 pcs.); 2,28 kg



Poz. 1*

Nr kat.: 660911490

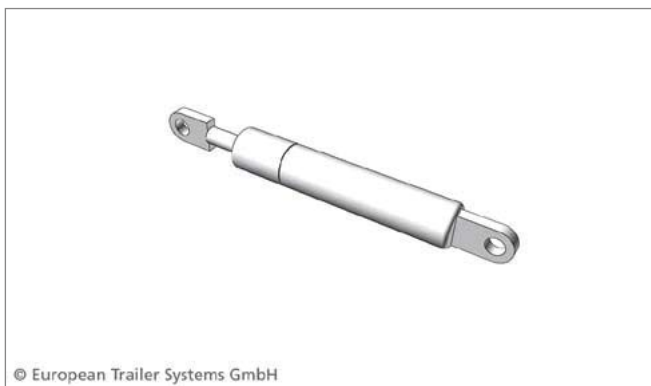
Edscha TS: 40 69 011 490

Zestaw naprawczy automatyki nastawczej i sprężyny gazowej 1000 N (2 szt.); 2,50 kg

Repairkit automatic adjustment mechanism with gasspring 1000 N (2 pcs.); 2,50 kg

Obraz podobny · Picture similar

Części zamienne do automatycznych mechanizmów nastawczych dachowych wózków końcowych (różnych wersji) · Spare parts end carriage variants adjustment mechanism



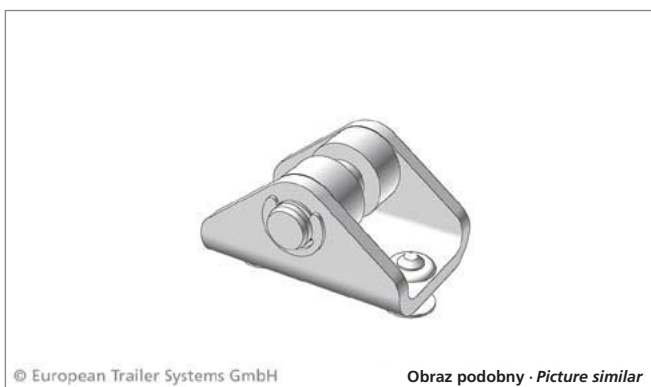
Poz. 1a

Nr kat.: 660750990

Edscha TS: 40 00 075 099

Sprężyna gazowa 700 N; 0,14 kg

Gas spring 700 N; 0,14 kg



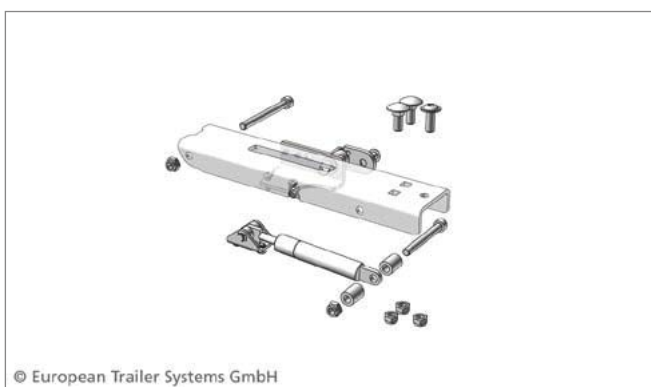
Poz. 1b

Nr kat.: 660699730

Edscha TS: 40 69 009 730

Uchwyt rolkowy; 0,03 kg

Bearing block; 0,03 kg



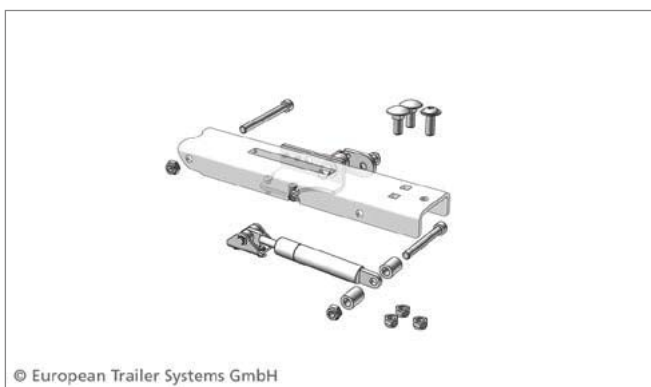
Poz. 2

Nr kat.: 660911560

Edscha TS: 40 69 011 560

Blokada automatycznego mechanizmu nastawczego ze sprężyną gazową 700 N (prawa i lewa); 2,72 kg

Automatic adjustment mechanism - locking with gasspring 700 N (right and left); 2,72 kg



Poz. 2*

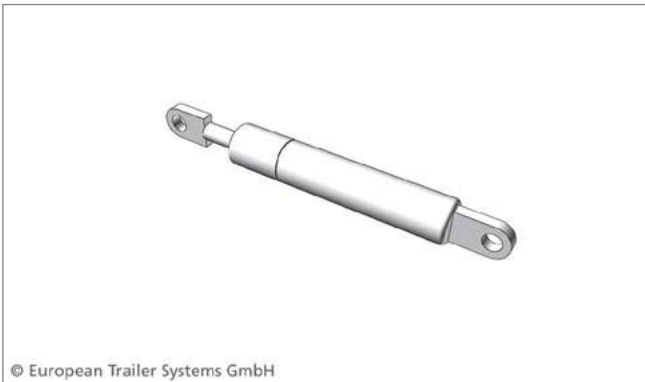
Nr kat.: 660911900

Edscha TS: 40 69 011 900

Blokada automatycznego mechanizmu nastawczego ze sprężyną gazową 1000 N (prawa i lewa); 2,30 kg

Automatic adjustment mechanism - locking left with gasspring 1000 N (right and left); 2,30 kg

Części zamienne do automatycznych mechanizmów nastawczych dachowych wózków końcowych (różnych wersji) · Spare parts end carriage variants adjustment mechanism



Poz. 2a

Nr kat.: 660692740

Edscha TS: 40 69 002 740

Sprężyna gazowa 1000 N do zakończeń > 30 kg; 0,20 kg

Gas spring 1000 N for endings > 30 kg; 0,20 kg



Poz. 3

Nr kat.: 660912190

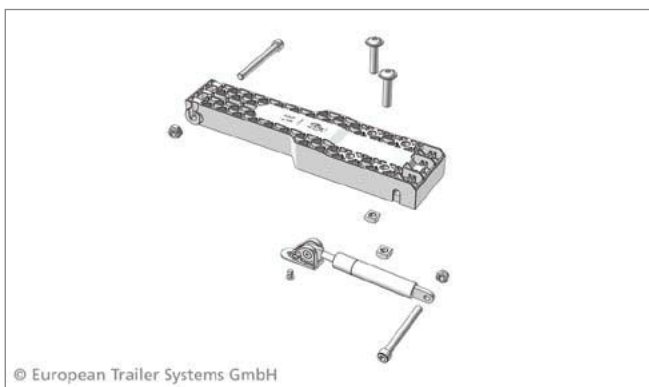
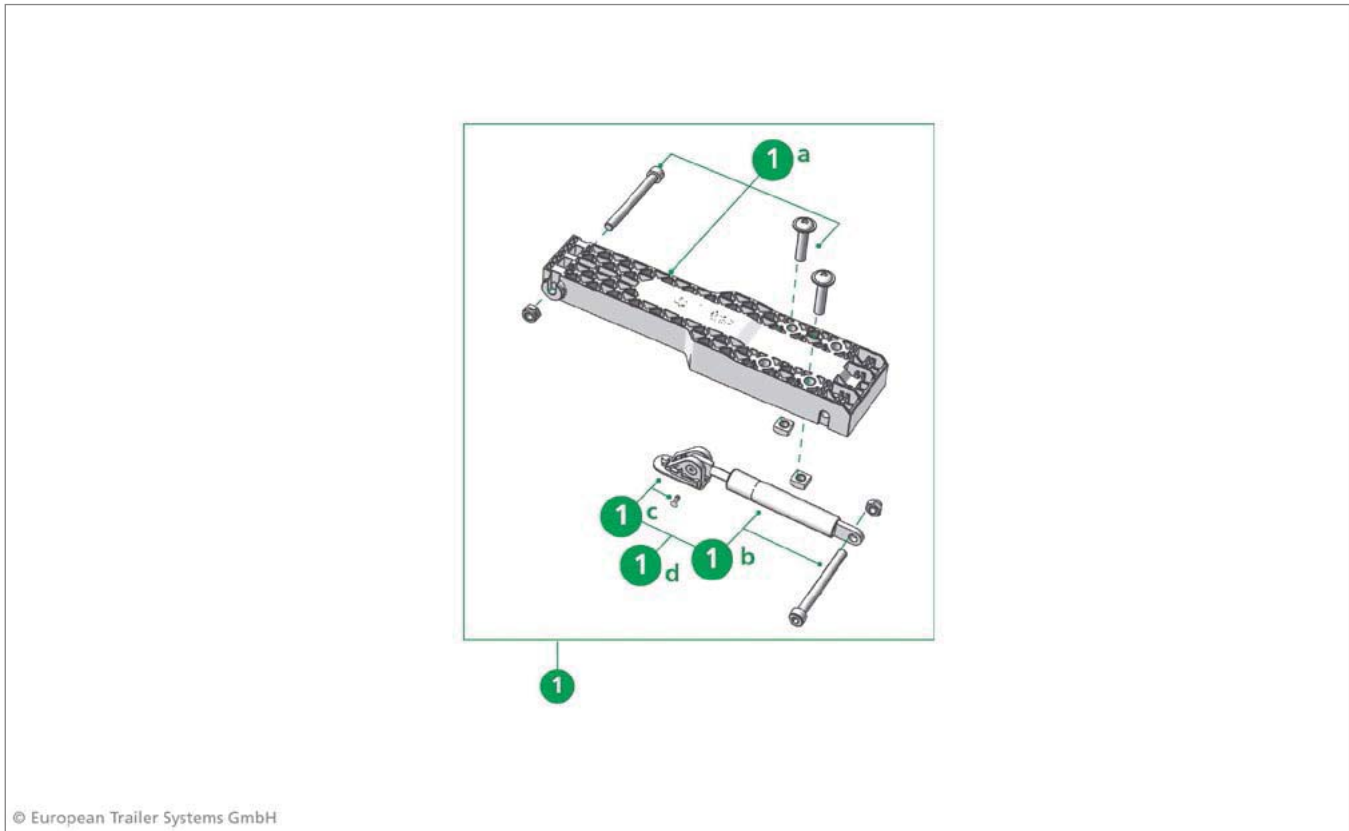
Edscha TS: 40 69 012 190

Płyta adapteru, ze śrubami, do pozycjonowania stalowego ramienia; 0,82 kg

Adapter plate incl. screws metal positioning arm; 0,82 kg

Obraz podobny · Picture similar

Części zamienne do automatycznych mechanizmów nastawczych dachowych wózków końcowych (różnych wersji) · Spare parts end carriage variants adjustment mechanism



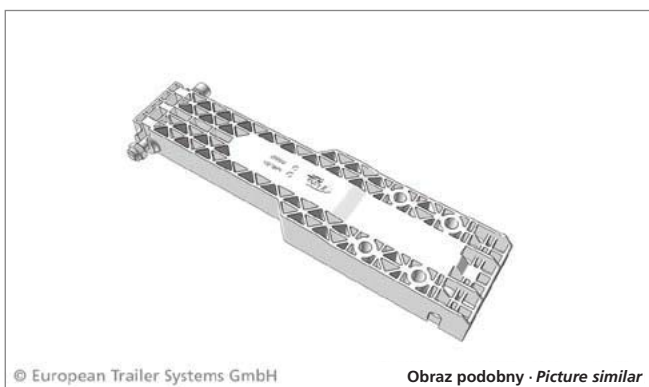
Poz. 1

Nr kat.: 660090300

Edscha TS: 40 38 090 300

Zestaw naprawczy automatyki nastawczej z tworzywa sztucznego) i sprężyny gazowej; 0,90 kg

Repairkit lifting arm (plastic) with gasspring; 0,90 kg



Poz. 1a

Nr kat.: 660065050

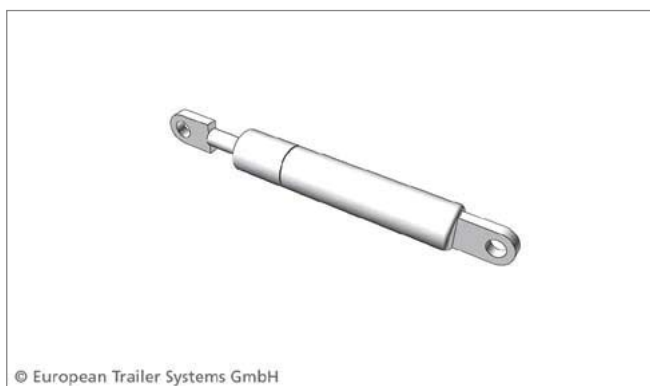
Edscha TS: 40 38 065 050

Zestaw naprawczy automatyki nastawczej, z tworzywa sztucznego; 0,50 kg

Repair kit automatic adjustment mechanism plastic; 0,50 kg

Obraz podobny · Picture similar

Części zamienne do automatycznych mechanizmów nastawczych dachowych wózków końcowych (różnych wersji) · Spare parts end carriage variants adjustment mechanism



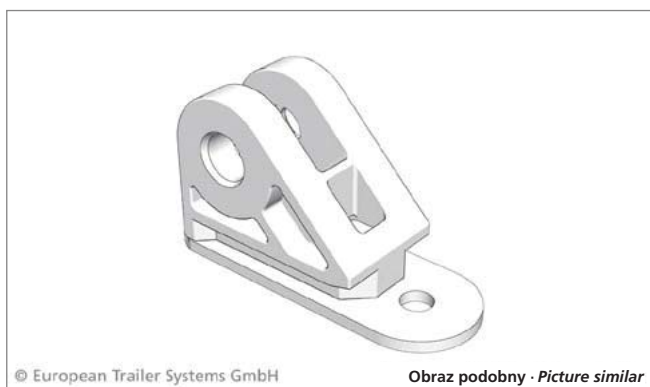
Poz. 1b

Nr kat.: 660750990

Edscha TS: 40 00 075 099

Sprężyna gazowa 700 N; 0,14 kg

Gas spring 700 N; 0,14 kg



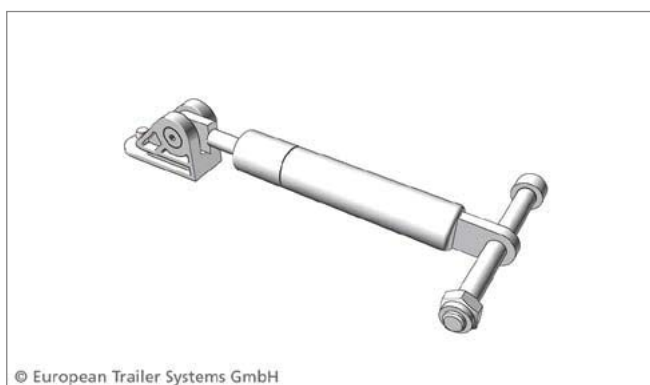
Poz. 1c

Nr kat.: 660081770

Edscha TS: 40 38 081 770

Zestaw naprawczy uchwytu sprężyny gazowej UL II / HD / VP-UL;
0,04 kg

Gas spring holder repair kit UL II / HD / VP-UL; 0,04 kg



Poz. 1d

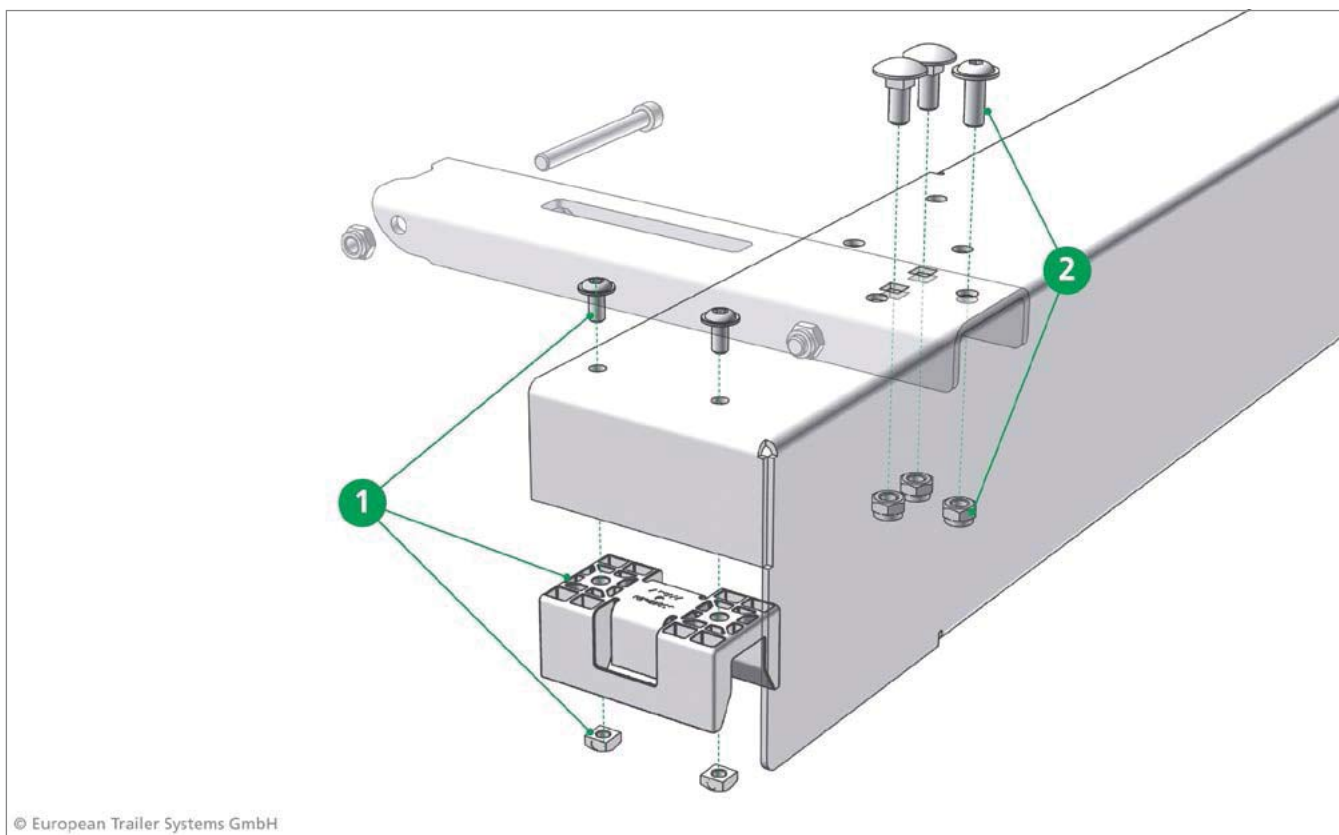
Nr kat.: 660065020

Edscha TS: 40 38 065 020

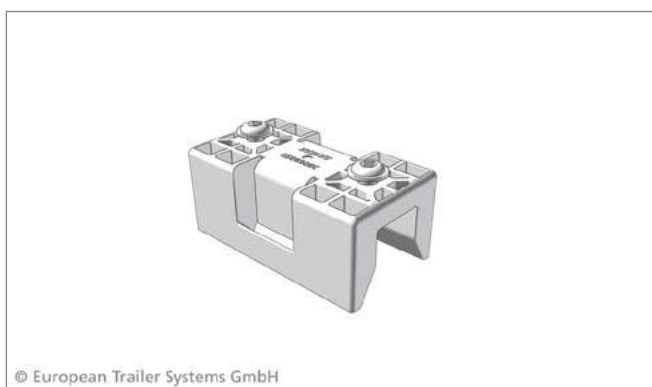
Zestaw naprawczy sprężyny gazowej 700 N do automatyki
nastawczej (z tworzywa sztucznego); 0,23 kg

Repairkit Gas spring 700 N for automatic adjustment me-
chanism (plastic); 0,23 kg

Części zamienne do belki portalowej · Spare parts gantry beam



© European Trailer Systems GmbH



© European Trailer Systems GmbH

Poz. 1

Nr kat.: 660072750

Edscha TS: 40 38 072 750

Zestaw naprawczy przewodnicy końcowej poprzeczki dachowej / belki portalowej (2 szt.); 0,20 kg

Repairkit guide end bow / gantry beam (pair); 0,20 kg



© European Trailer Systems GmbH

Poz. 2

Nr kat.: 660913600

Edscha TS: 40 69 013 600

Komplet śrub do końcowej poprzeczki dachowej / belki portalowej; 0,13 kg

Screwset end bow / gantry beam; 0,13 kg

Części zamienne do belki portalowej · *Spare parts gantry beam*



Poz. 2*

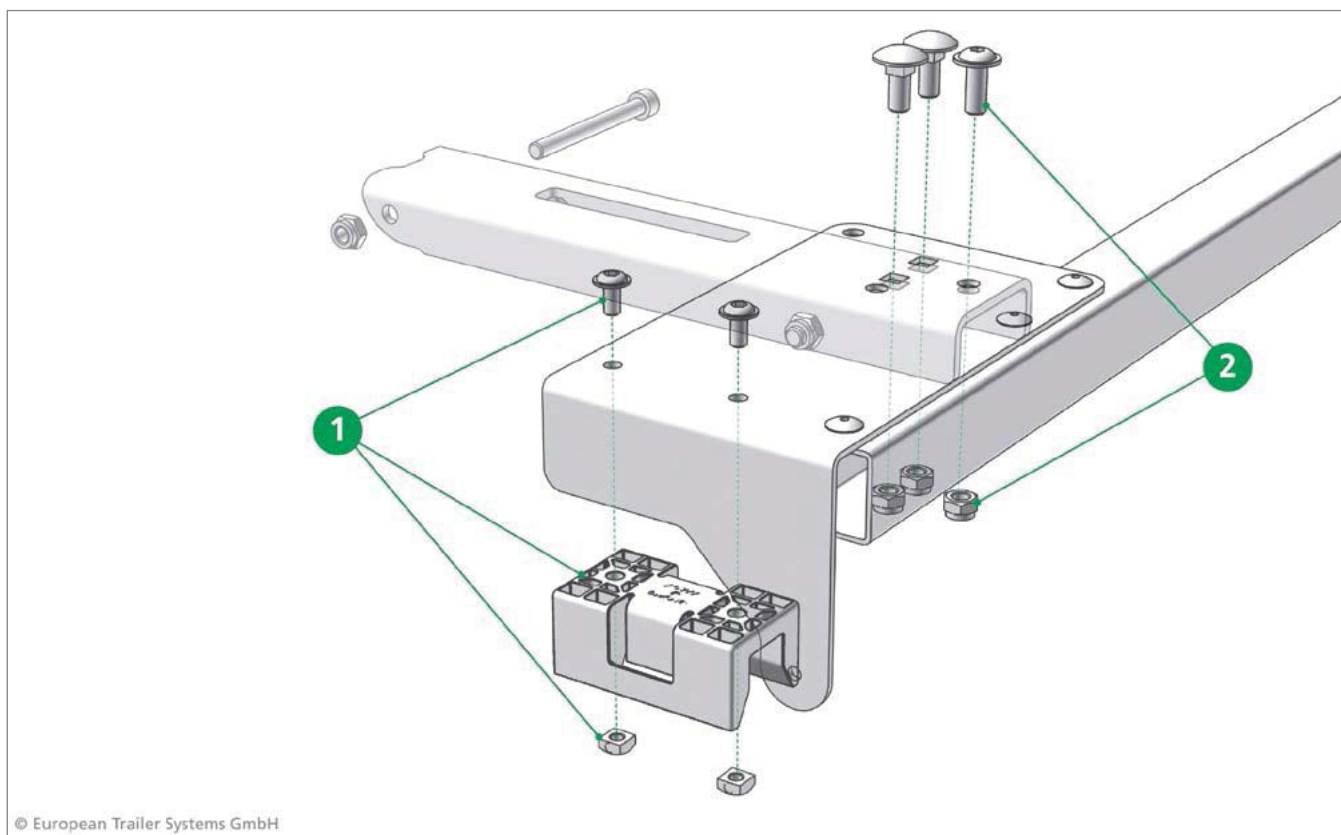
Nr kat.: 660072740

Edscha TS: 40 38 072 740

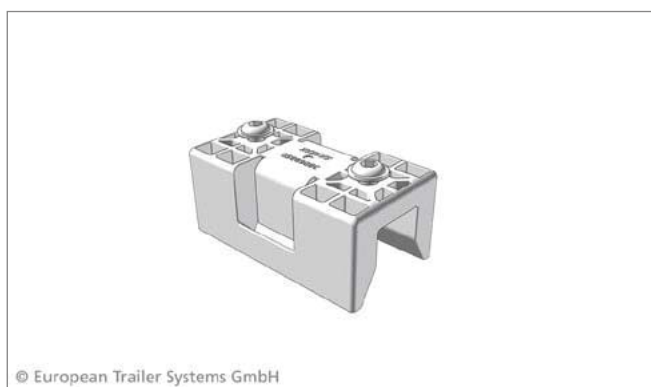
Komplet śrub do końcowej poprzeczki dachowej / belki portalowej
(do ramienia nastawczego z tworzywa sztucznego); 0,07 kg

Screwset end bow / gantry beam for plastic lifting arm; 0,07 kg

Części zamienne do końcowej poprzeczki dachowej · Spare parts end bow



© European Trailer Systems GmbH



© European Trailer Systems GmbH

Poz. 1

Nr kat.: 660072750

Edscha TS: 40 38 072 750

Zestaw naprawczy prowadnicy końcowej poprzeczki dachowej / belki portalowej (2 szt.); 0,20 kg

Repairkit guide end bow / gantry beam (pair); 0,20 kg

Poz. 2

Nr kat.: 660913600

Edscha TS: 40 69 013 600

Komplet śrub do końcowej poprzeczki dachowej / belki portalowej; 0,13 kg

Screwset end bow / gantry beam; 0,13 kg



© European Trailer Systems GmbH

Części zamienne do końcowej poprzeczki dachowej · Spare parts end bow



Poz. 2*

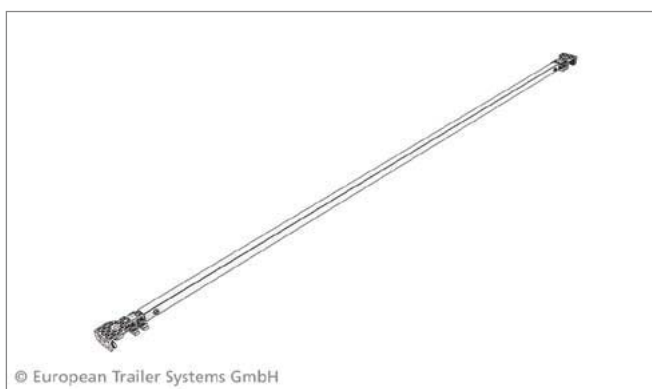
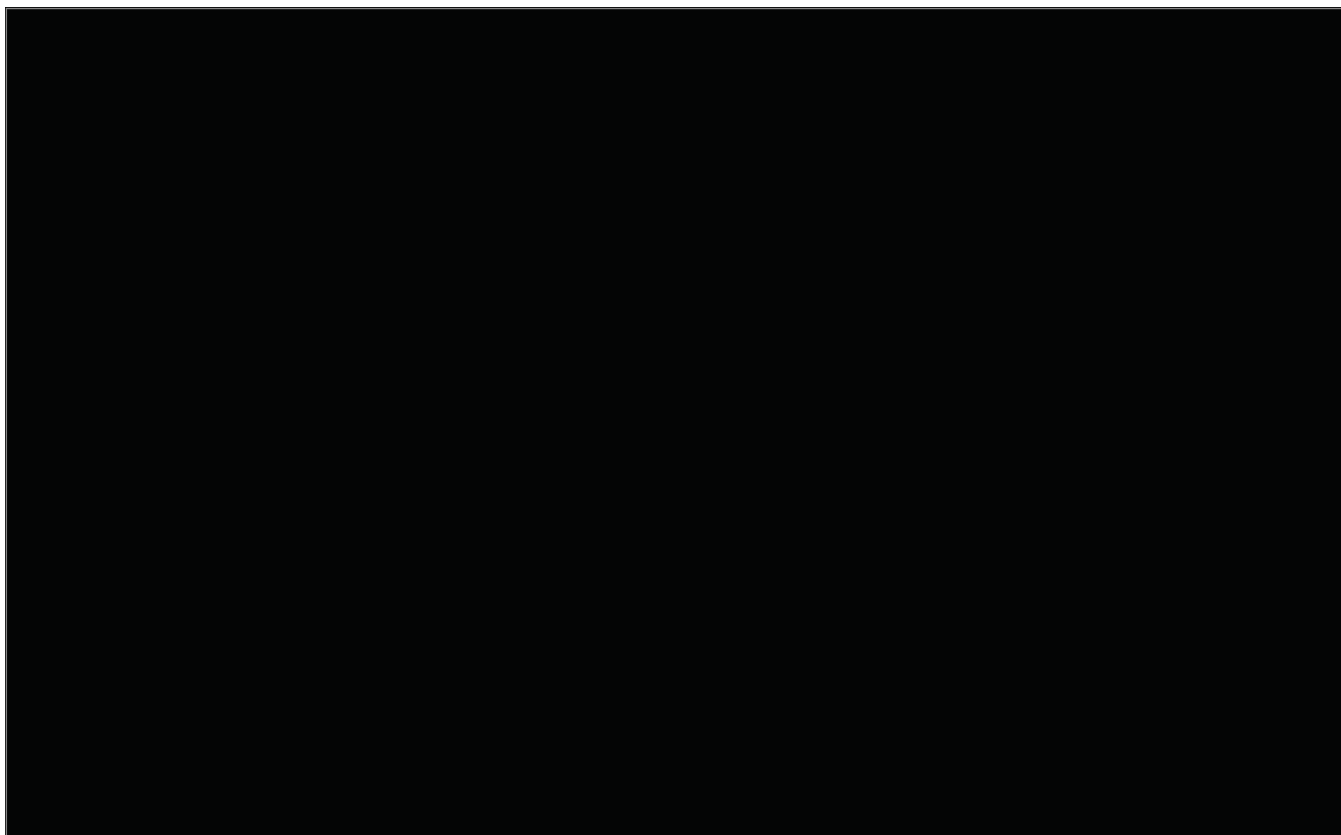
Nr kat.: 660072740

Edscha TS: 40 38 072 740

Komplet śrub do końcowej poprzeczki dachowej / belki portalowej
(do ramienia nastawczego z tworzywa sztucznego); 0,07 kg

Screwset end bow / gantry beam for plastic lifting arm; 0,07 kg

Części zamienne - środek · Spare parts middle

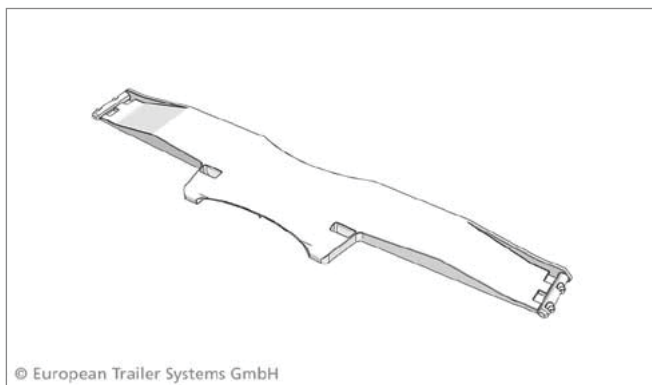


Poz. 1

Nr kat.: 660694740

Edscha TS: 40 69 004 740

Poprzeczka dachowa z wózkiem rolkowym 2550 mm; 3,81 kg
Bow with roller carriage 2550 mm; 3,81 kg



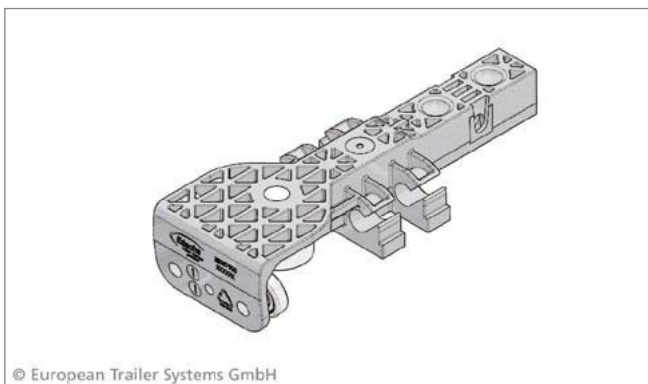
Poz. 2

Nr kat.: 660067930

Edscha TS: 40 38 067 930

Przegub dachowy VP-UL; 0,21 kg
Link VP-UL; 0,21 kg

Części zamienne - środek · *Spare parts middle*



Poz. 3

Nr kat.: 660067900

Edscha TS: 40 38 067 900

Wózek rolkowy VG VP-UL; 0,36 kg

roller carrier CG VP-UL; 0,36 kg

Części zamienne - przód · Spare parts front

Części zamienne - przód · Spare parts front



Bez nr poz.

Nr kat.: 660854310

Edscha TS: 41 00 085 431

Linka zabezpieczająca \varnothing 4 mm, do mocowania burty czołowej, ze stali ocynkowanej, długość ok. 1000 mm; 0,05 kg

Safety cable \varnothing 4 mm, for headboard connection, zinc plated steel; length approx. 1000 mm; 0.05 kg

Części zamienne - przód · Spare parts front



Poz. 2

Nr kat.: 660696690

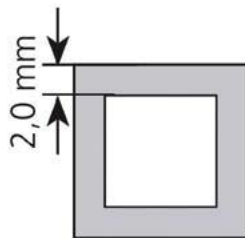
Edscha TS: 40 69 006 690

Poprzeczka dachowa końcowa; 2,00 kg

Closing bow; 2,00 kg

Części zamienne DB · Spare parts DB

Grubość · Bow Thicknesses



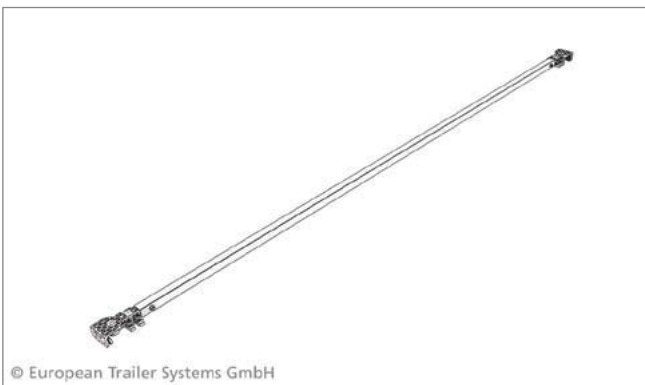
Wersja DB · DB design

Szerokość korpusu

Body width: 2550 mm

wzmocniona zgodnie z · reinforced acc. to EN 283

© European Trailer Systems GmbH



© European Trailer Systems GmbH

Poz. -

Nr kat.: 660694750

Edscha TS: 40 69 004 750

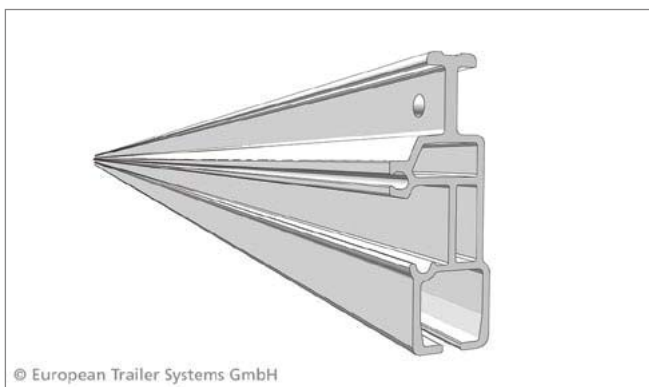
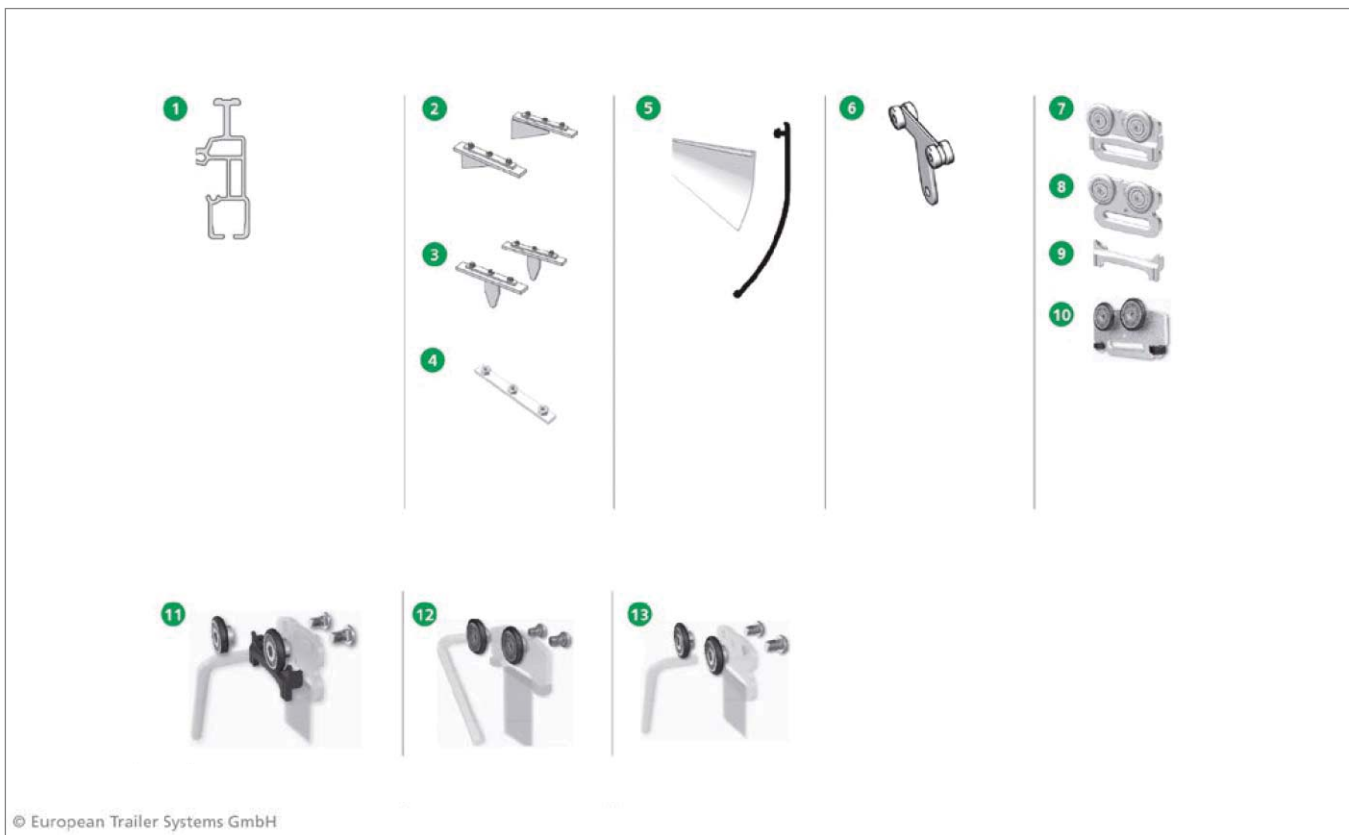
Poprzeczka dachowa BG CS-Compact 2550 DB*; 4,76 kg

Bow BG CS-Compact 2550 DB*; 4,76 kg

DB – odpowiednia dla transportu kombinowanego i z atestem Deutsche Bahn

DB = suitable for combined use and aproved by German Railways

Wyposażenie opcjonalne · Additional Accessories



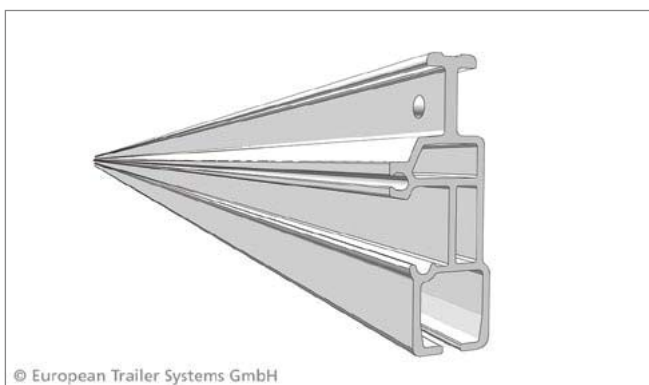
Poz. 1.1

Nr kat.: 660696040

Edscha TS: 40 69 006 040

Profil ALU 5m; 14,4 kg

Alu profile 5m; 14,4 kg



Poz. 1.2

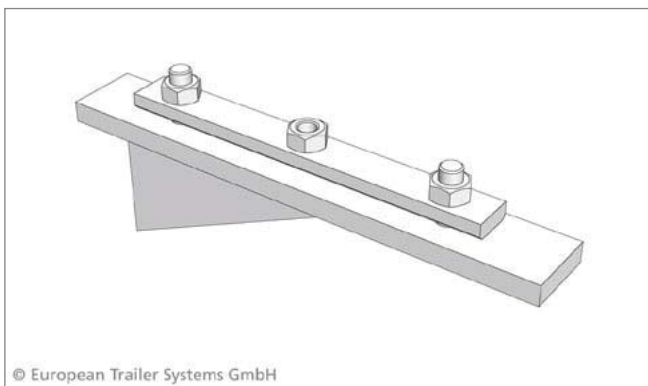
Nr kat.: 660694920

Edscha TS: 40 69 004 920

Profil ALU 8m; 23,00 kg

Alu profile 8m; 23,00 kg

Wyposażenie opcjonalne · Additional Accessories



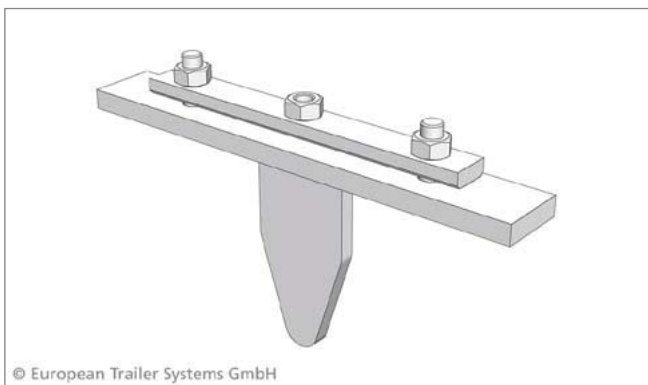
Poz. 2

Nr kat.: 660690130

Edscha TS: 40 69 000 130

Zestaw montażowy Compact Profil, przedni; 2,69 kg

Assembly kit Compact profile front; 2,69 kg



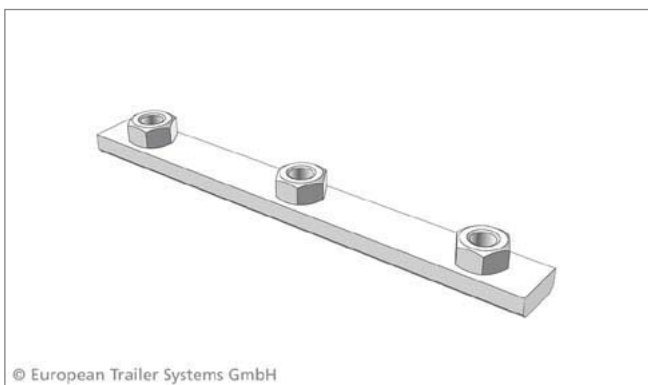
Poz. 3

Nr kat.: 660690140

Edscha TS: 40 69 000 140

Zestaw montażowy Compact Profil, tylny; 2,35 kg

Assembly kit Compact profile rear; 2,35 kg



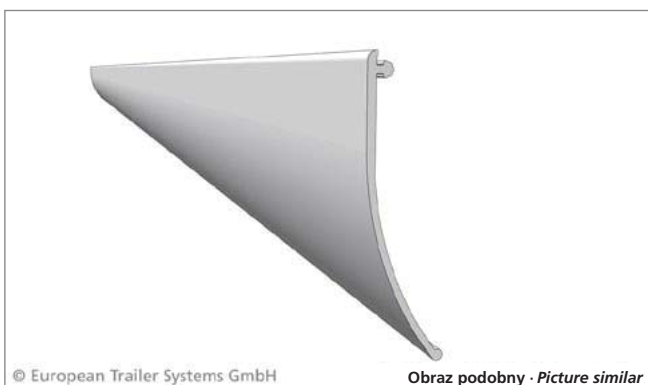
Poz. 4

Nr kat.: 660696330

Edscha TS: 40 69 006 330

Zestaw listew dociskowych Compact, przednich/tylnych; 0,80 kg

Terminal strips Compact front/rear; 0,80 kg



Poz. 5.1

Nr kat.: 660087380

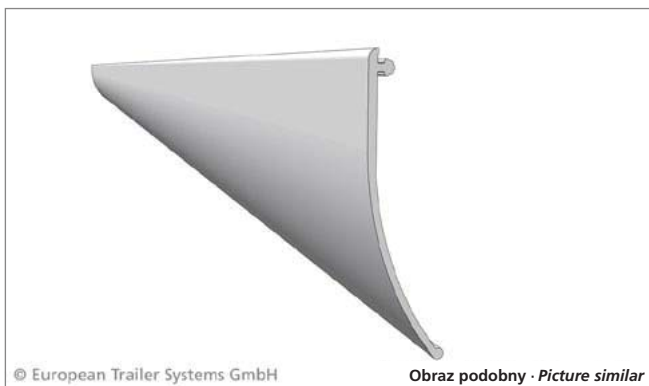
Edscha TS: 40 38 087 380

Uszczelki profilowe 13700 x 125, szare, wersja Standard, w rolce; 8,18 kg

PVC pelmet 13700 x 125 grey Standard (roll); 8,18 kg

Obraz podobny · Picture similar

Wyposażenie opcjonalne · Additional Accessories



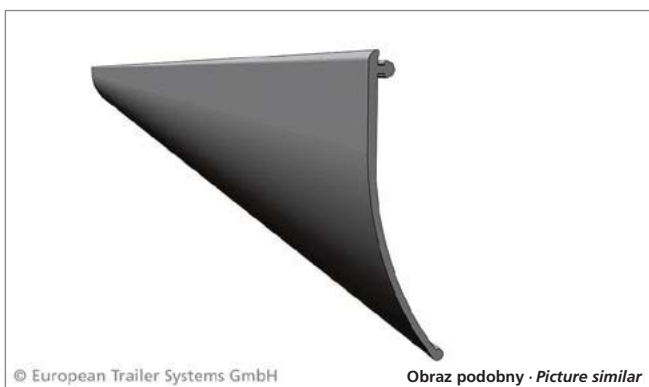
Poz. 5.2

Nr kat.: 660087390

Edscha TS: 40 38 087 390

Uszczelki profilowe 18500 x 125, szare, wersja Standard, w rolce; 11,80 kg

PVC pelmet 18500 x 125 grey Standard (roll); 11,80 kg



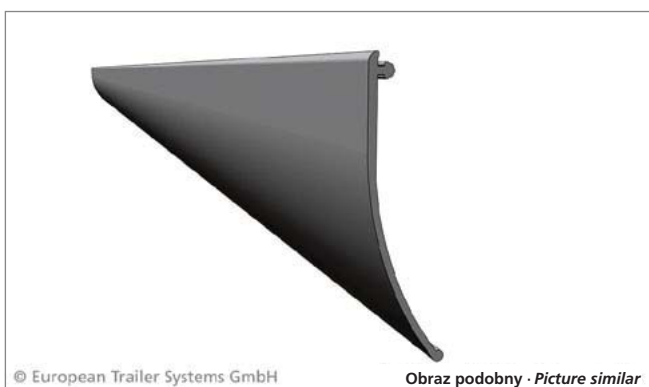
Poz. 5.3

Nr kat.: 660087400

Edscha TS: 40 38 087 400

Uszczelki profilowe 13700 x 125, czarne, wersja Standard, w rolce; 9,20 kg

PVC pelmet 13700 x 125 black Standard (roll); 9,20 kg



Poz. 5.4

Nr kat.: 660087410

Edscha TS: 40 38 087 410

Uszczelki profilowe 18500 x 125, czarne, wersja Standard, w rolce; 12,00 kg

PVC pelmet 18500 x 125 black Standard (roll); 12,00 kg



Poz. 6

Nr kat.: 660048420

Edscha TS: 40 38 048 420

Wózek do kłonic - wersja Vol./Std/Univ.; 0,03 kg

Stanchion roller carrier Vol./Std/Univ.; 0,03 kg

Wyposażenie opcjonalne · Additional Accessories



Poz. 7

Nr kat.: 660085800

Edscha TS: 40 38 085 800

Rolka boczna do plandeki z zaciskiem; 0,22 kg

Side tarpaulin roller with clip; 0,22 kg



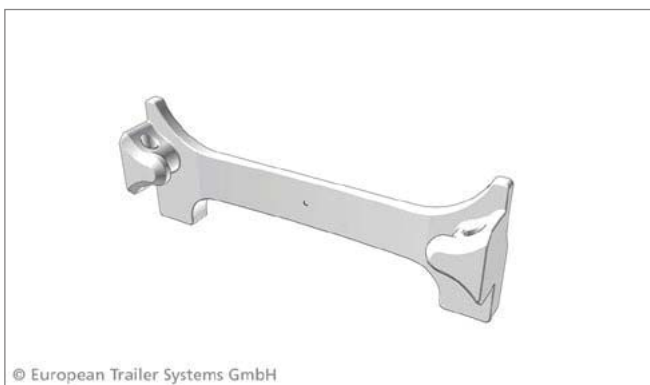
Poz. 8

Nr kat.: 660085810

Edscha TS: 40 38 085 810

Rolka boczna do plandeki bez zacisku; 0,20 kg

Side tarpaulin roller without clip; 0,20 kg



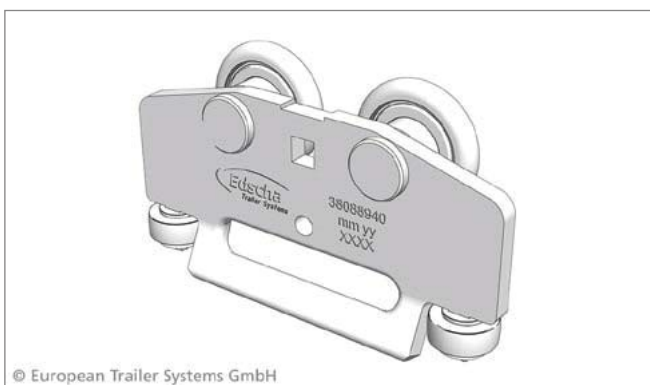
Poz. 9

Nr kat.: 660079750

Edscha TS: 41 38 079 750

Zacisk z tworzywa sztucznego (100 szt.); 0,60 kg

Plastic-Clip (100 pcs.); 0,60 kg



Poz. 10

Nr kat.: 660088940

Edscha TS: 40 38 088 940

Rolka boczna do plandeki SPR -4; 0,24 kg

Side tarpaulin roller SPR-4; 0,24 kg

Wyposażenie opcjonalne · Additional Accessories



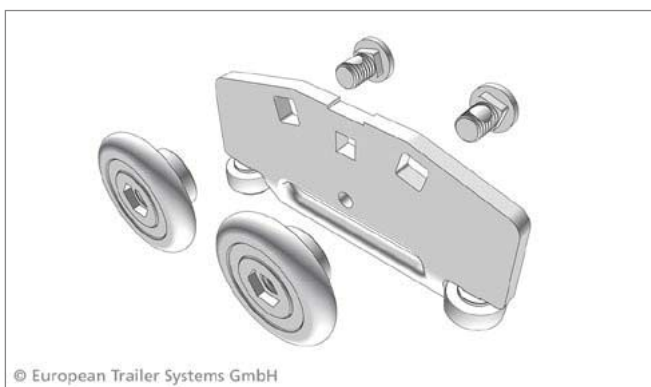
Poz. 11

Nr kat.: 660083970

Edscha TS: 40 38 083 970

Zestaw naprawczy rolki bocznej do plandeki, wersja Standard (odpowiedni do TIR) z zaciskiem; 0,10 kg

Repairkit side tarpaulin roller Standard (TIR capable) with clip; 0,10 kg



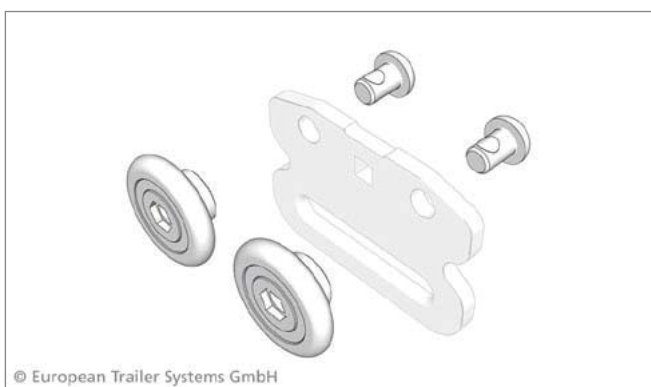
Poz. 12

Nr kat.: 660090970

Edscha TS: 40 38 090 970

Zestaw naprawczy rolki bocznej do plandeki SPR-4 (odpowiedni do TIR); 0,10 kg

Repairkit side tarpaulin roller SPR-4 (TIR capable); 0,10 kg



Poz. 13

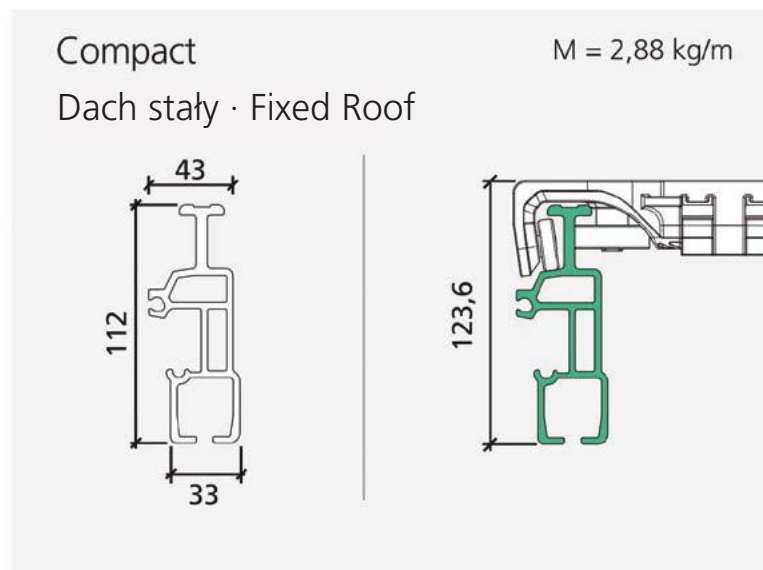
Nr kat.: 660083960

Edscha TS: 40 38 083 960

Zestaw naprawczy rolki bocznej do plandeki z rolką z tworzywa sztucznego (wykonanie płytki do okrągłego otworu nieodpowiednie do TIR); 0,09 kg

Side tarpaulin roller repair kit with plastic-roller (Baseplate version for cylindrical hole shape not TIR capable); 0,09 kg

Elementy konstrukcyjne · Roof Structure



© European Trailer Systems GmbH

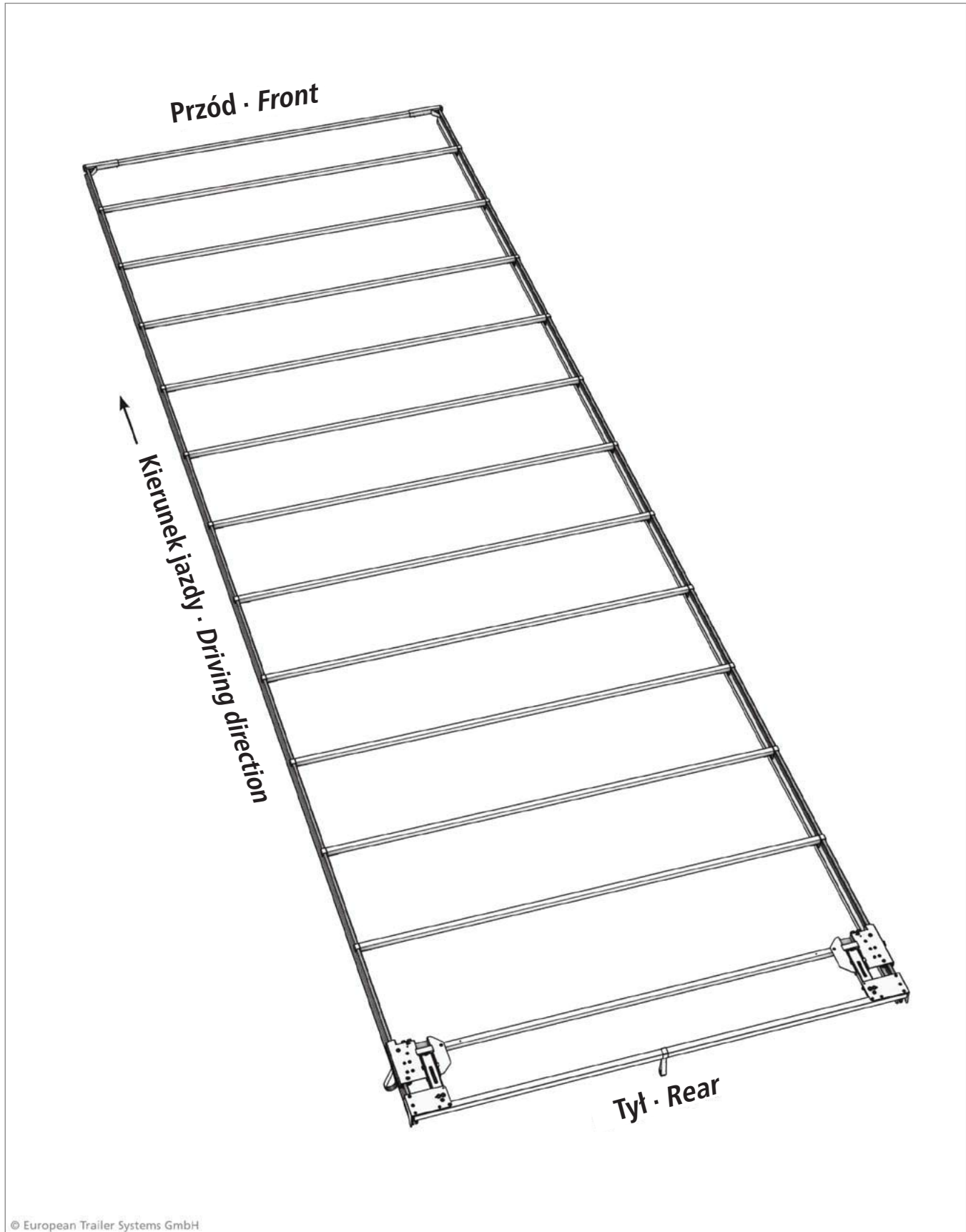


**Elementy konstrukcyjne
Components**

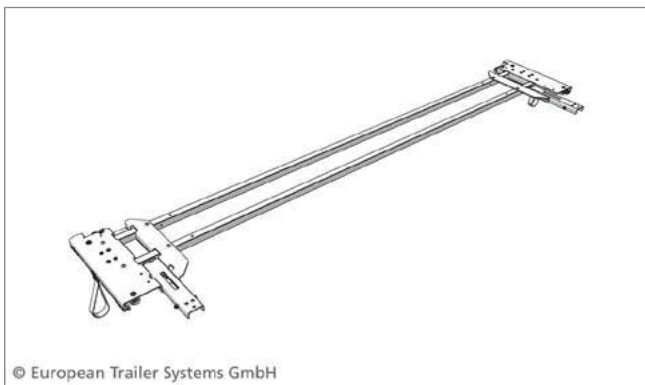
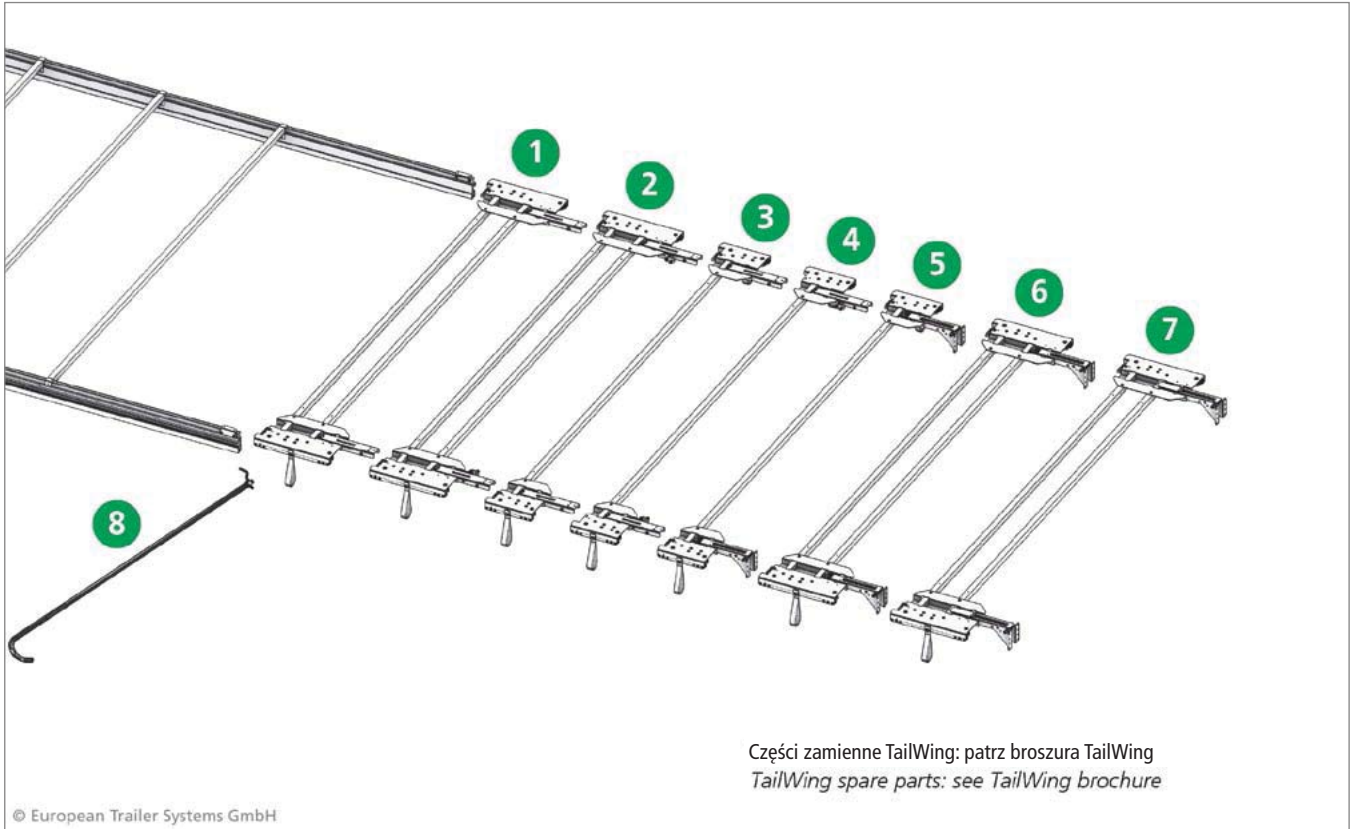
© European Trailer Systems GmbH

Widok ogólny Compact Dach stały · Overview Compact Fixed

Roof



Części zamienne - tył · Spare parts rear



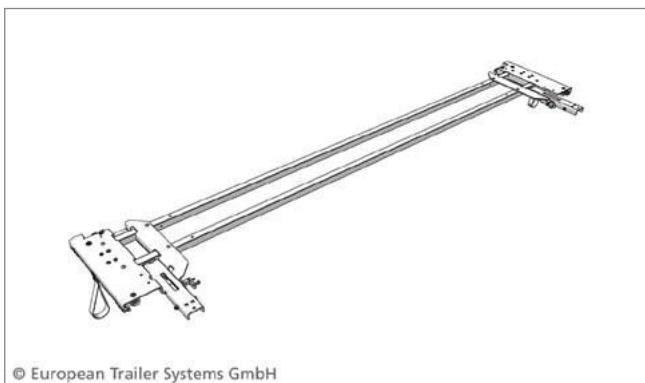
Poz. 1

Nr kat.: 660910900

Edscha TS: 40 69 010 900

Wózek końcowy VP Standard 2550 (1 x 700 N z każdej strony);
19,68 kg

End carriage VP Standard 2550 (1 x 700 N per side); 19,68 kg



Poz. 2

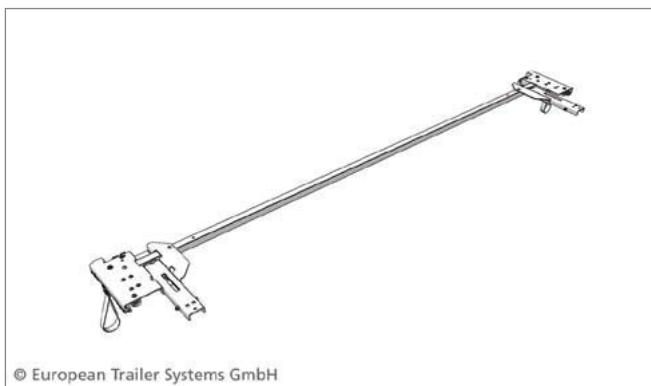
Nr kat.: 660911790

Edscha TS: 40 69 011 790

Wózek końcowy VP Standard 2550 (1 x 700 N z każdej strony)
z blokadą; 20,16 kg

*End carriage VP Standard 2550 (1 x 700 N per side) with
locking assembly; 20,16 kg*

Części zamienne - tył · Spare parts rear



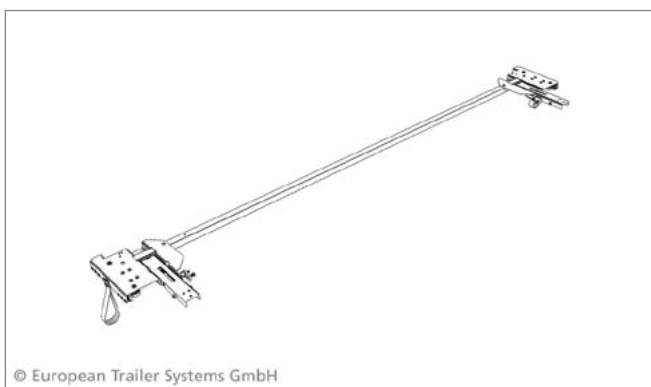
Poz. 3

Nr kat.: 660911010

Edscha TS: 40 69 011 010

Wózek końcowy Small 2550; 12,24 kg

End carriage small 2550; 12,24 kg



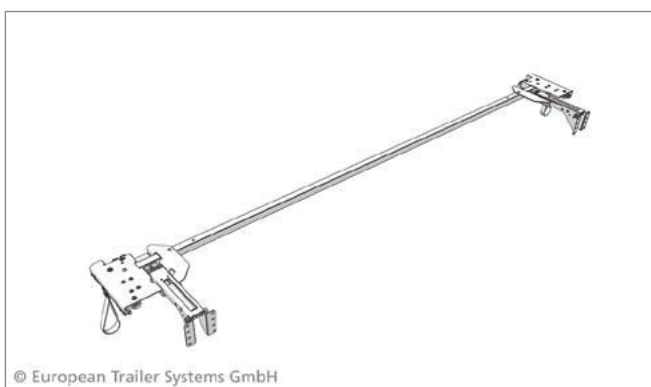
Poz. 4

Nr kat.: 660911720

Edscha TS: 40 69 011 720

Wózek końcowy Small 2550 z blokadą; 12,72 kg

End carriage small 2550 with locking assembly; 12,72 kg



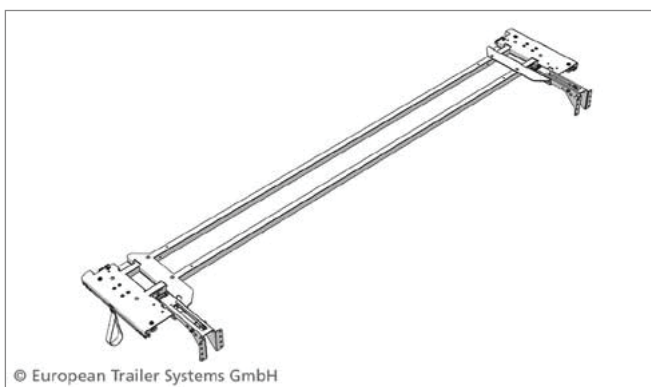
Poz. 5

Nr kat.: 660911020

Edscha TS: 40 69 011 020

Wózek końcowy Small do TailWing 400-700; 13,23 kg

End carriage small for TailWing 400-700; 13,23 kg



Poz. 6

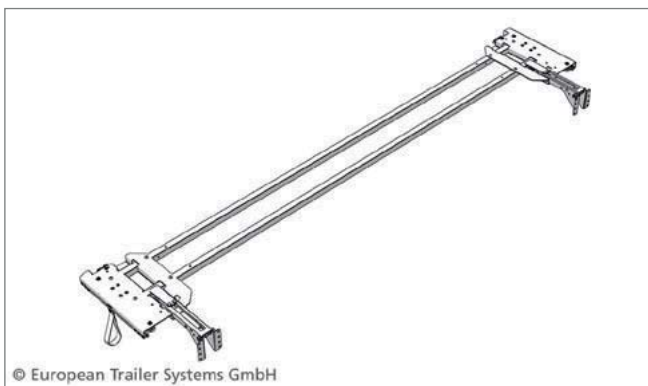
Nr kat.: 660910910

Edscha TS: 40 69 010 910

Wózek końcowy do TailWing 400-900; 20,66 kg

End carriage for TailWing 400-900; 20,66 kg

Części zamienne - tył · Spare parts rear



Poz. 7

Nr kat.: 660910920

Edscha TS: 40 69 010 920

Wózek końcowy do TailWing 901-1200; 20,70 kg

End carriage for TailWing 901-1200; 20,70 kg



Poz. 8

Nr kat.: 660025180

Edscha TS: 40 38 062 430

Cięgło; 4,00 kg

Tie rod; 4,00 kg



Bez nr poz.

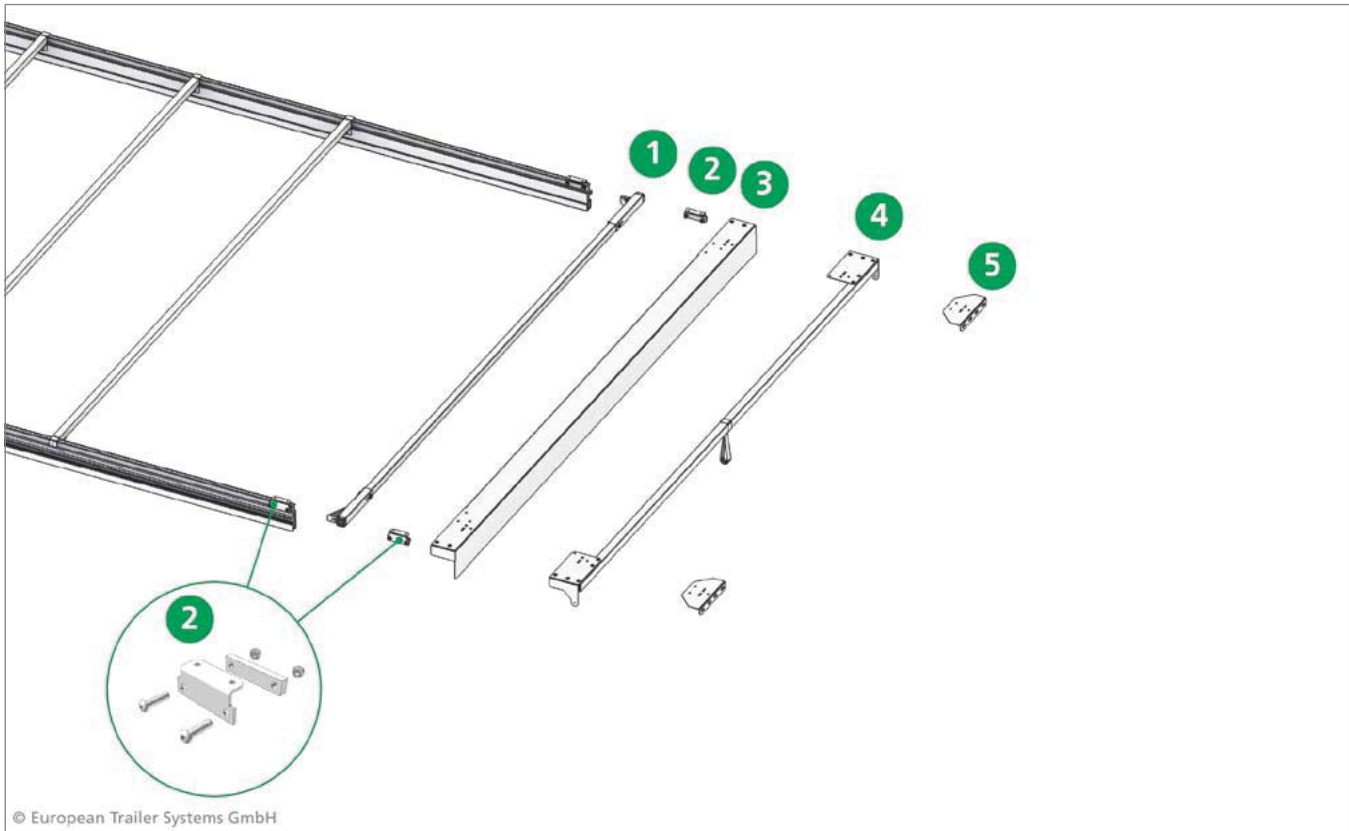
Nr kat.: 660830190

Edscha TS: 40 00 083 019

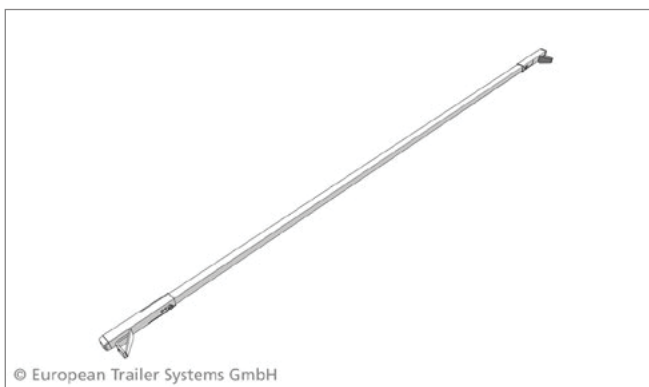
Zaczepek do cięgła, Ø 6 x 40 mm, ze stali ocynkowanej; 0,024 kg

*Tube linchpin, Ø 6 x 40 mm, zinc plated steel, for tie rod;
0.024 kg*

Części zamienne - tył · Spare parts rear



© European Trailer Systems GmbH



© European Trailer Systems GmbH

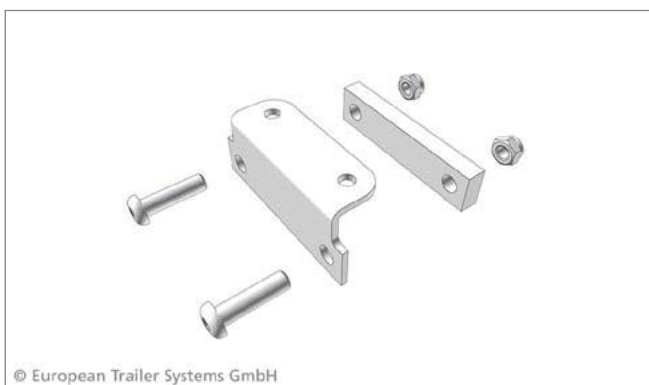
Poz. 1

Nr kat.: 660696690

Edscha TS: 40 69 006 690

Poprzeczka dachowa końcowa; 2,00 kg

Closing bow; 2,00 kg



© European Trailer Systems GmbH

Poz. 2

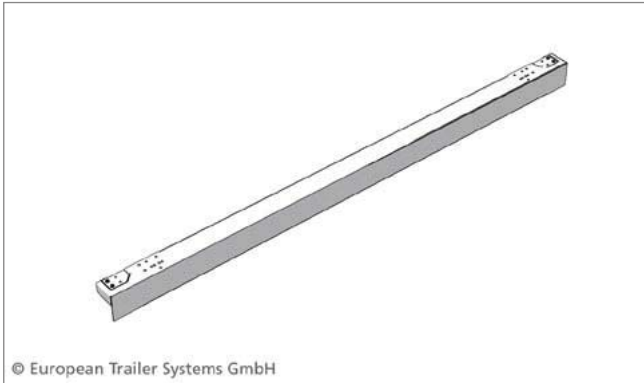
Nr kat.: 660696680

Edscha TS: 40 69 006 680

Mocowanie belki portalowej, kpl.; 0,30 kg

Gantry beam fixation - kit; 0,30 kg

Części zamienne - tył · Spare parts rear



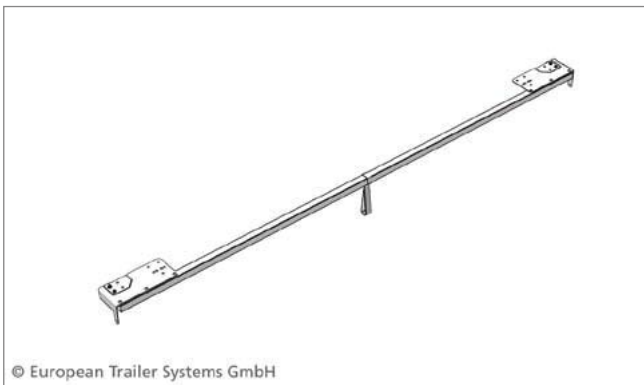
Poz. 3

Nr kat.: 660690690

Edscha TS: 40 69 000 690

Belka portalowa 2550 mm x 130 mm; 15,64 kg

Gantry beam 2550 mm x 130 mm; 15,64 kg



Poz. 4

Nr kat.: 660693700

Edscha TS: 40 69 003 700

Końcowa poprzeczka dachowa CurtainSider 2550 mm; 7,03 kg

End bow CurtainSider 2550 mm; 7,03 kg



Poz. 5

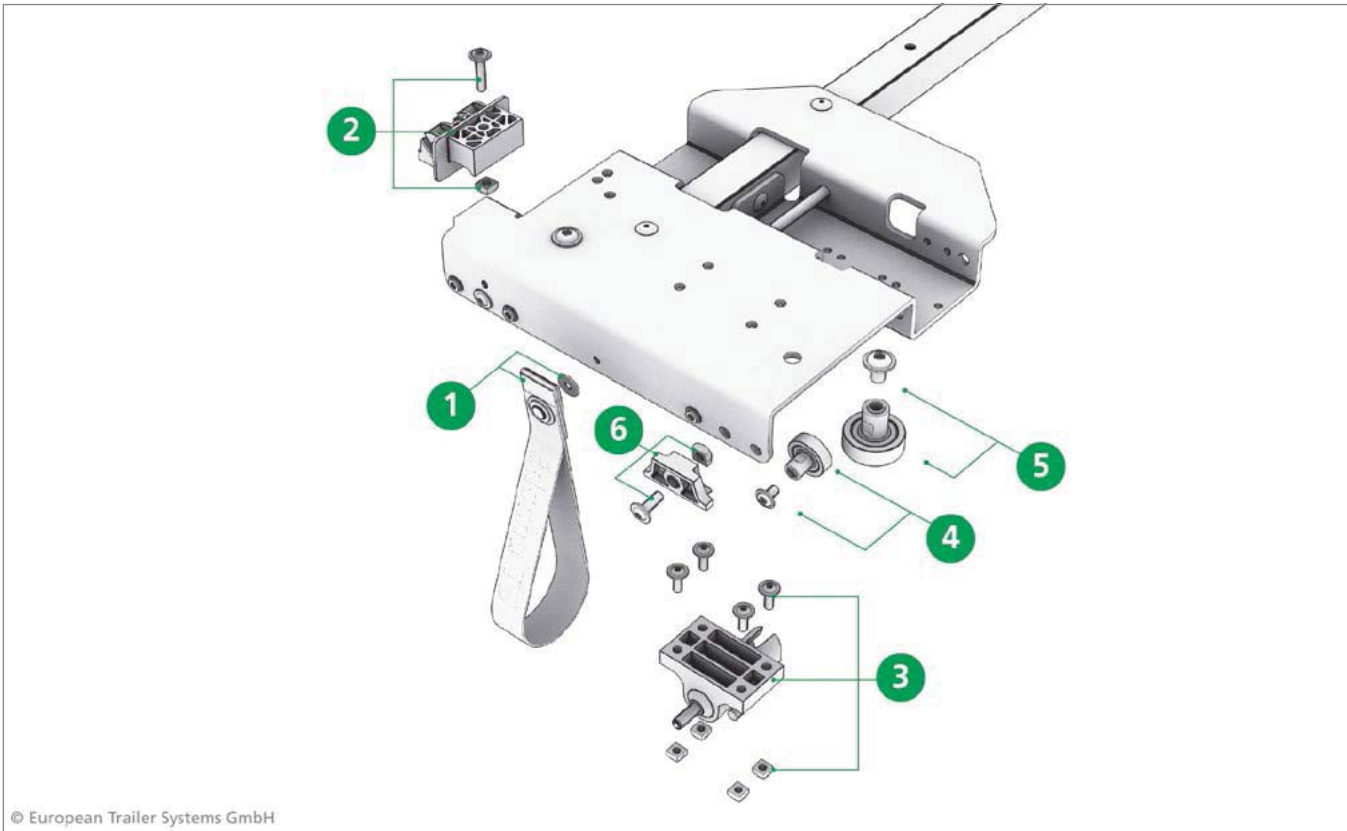
Nr kat.: 660912190

Edscha TS: 40 69 012 190

Płyta adapteru, ze śrubami, do pozycjonowania stalowego ramienia; 0,82 kg

Adapter plate incl. screws metal positioning arm; 0,82 kg

Części zamienne do wózka końcowego Compact Small · Spare parts front end carriage Compact small



© European Trailer Systems GmbH



© European Trailer Systems GmbH

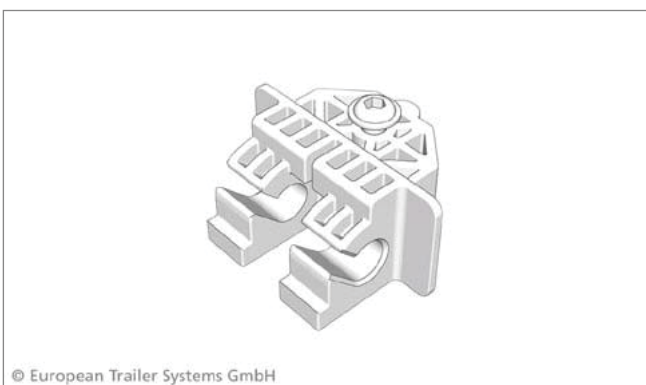
Poz. 1

Nr kat.: 660033041

Edscha TS: 40 38 033 041

Pas ściąający, kpl.; 0,02 kg

Pull strip cpl.; 0,02 kg



© European Trailer Systems GmbH

Poz. 2

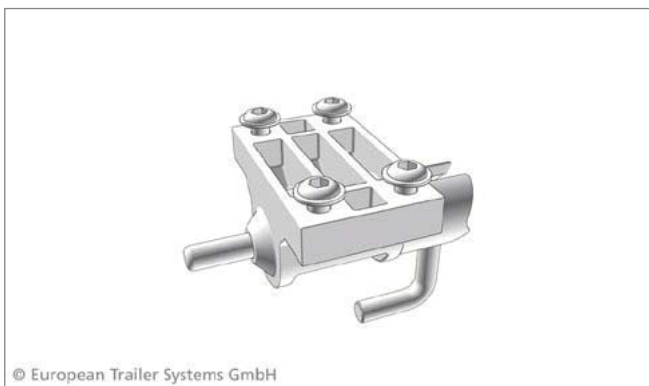
Nr kat.: 660072760

Edscha TS: 40 38 072 760

Uchwyt przegubu dachowego do wózka końcowego; 0,05 kg

Articulationset fixing end carriage; 0,05 kg

Części zamienne do wózka końcowego Compact Small · Spare parts front end carriage Compact small



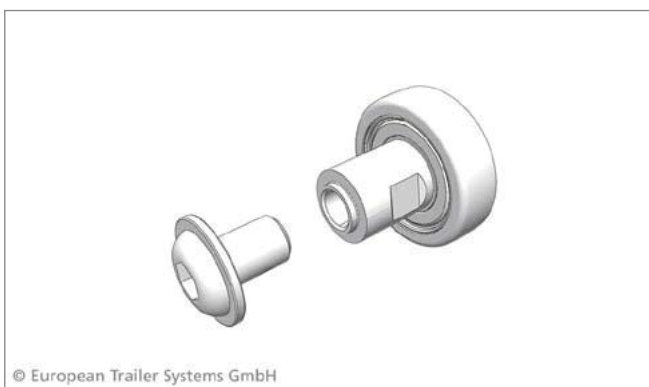
Poz. 3

Nr kat.: 660072770

Edscha TS: 40 38 072 770

Zestaw naprawczy blokady; 0,16 kg

Repair kit locking; 0,16 kg



Poz. 4

Nr kat.: 660072780

Edscha TS: 40 38 072 780

Zestaw naprawczy rolek, z gwintem wewnętrznym M6; 0,03 kg

Repair kit roller with inside thread M6; 0,03 kg



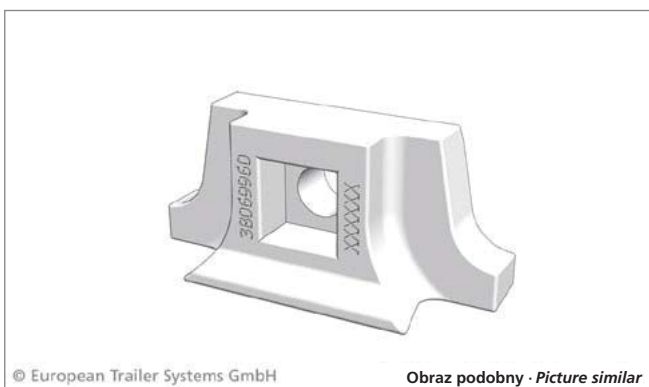
Poz. 5

Nr kat.: 660072790

Edscha TS: 40 38 072 790

Zestaw naprawczy rolki prowadzącej wózka końcowego;
0,10 kg

Repair kit guidingroller end carriage; 0,10 kg



Poz. 6

Nr kat.: 660069960

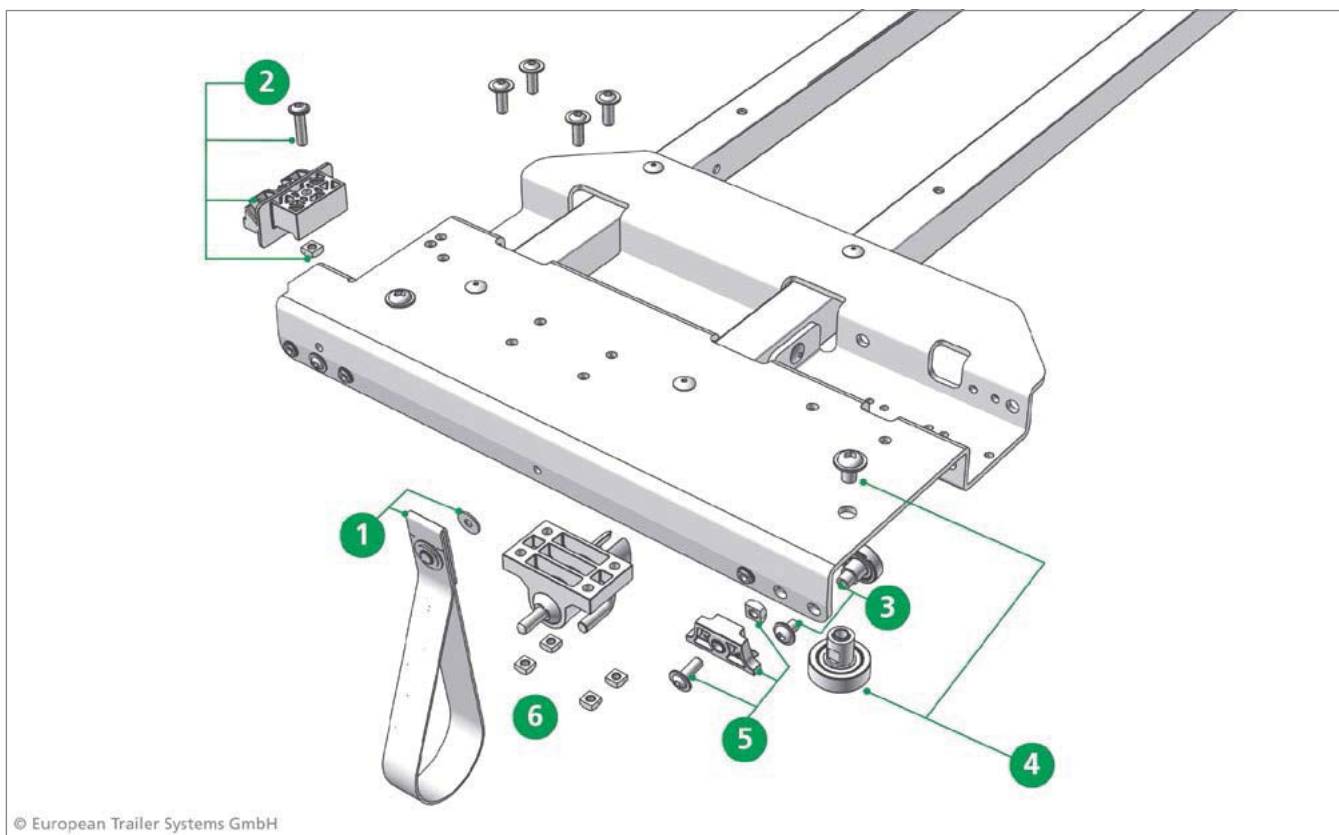
Edscha TS: 40 38 069 960

Zestaw naprawczy łącznika ślizgowego; 0,01 kg

Repair kit sliding piece; 0,01 kg

Obraz podobny · Picture similar

Części zamienne do wózka końcowego Compact · Spare parts front end carriage Compact



© European Trailer Systems GmbH



© European Trailer Systems GmbH

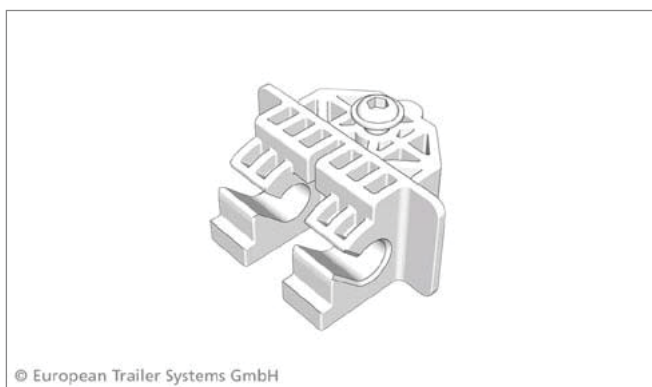
Poz. 1

Nr kat.: 660033041

Edscha TS: 40 38 033 041

Pas ściąający, kpl.; 0,02 kg

Pull strip cpl.; 0,02 kg



© European Trailer Systems GmbH

Poz. 2

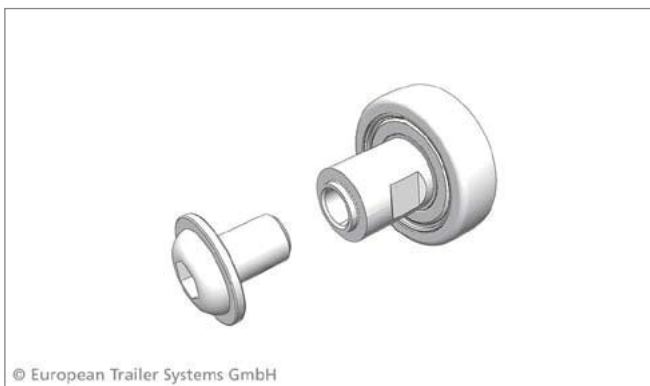
Nr kat.: 660072760

Edscha TS: 40 38 072 760

Uchwyt przegubu dachowego do wózka końcowego; 0,05 kg

Articulationset fixing end carriage; 0,05 kg

Części zamienne do wózka końcowego Compact · Spare parts front end carriage Compact

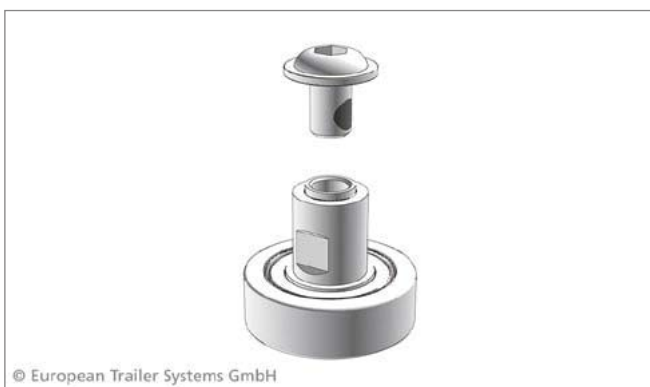


Poz. 3

Nr kat.: 660072780

Edscha TS: 40 38 072 780

Zestaw naprawczy rolek, z gwintem wewnętrznym M6; 0,03 kg
Repair kit roller with inside thread M6; 0,03 kg

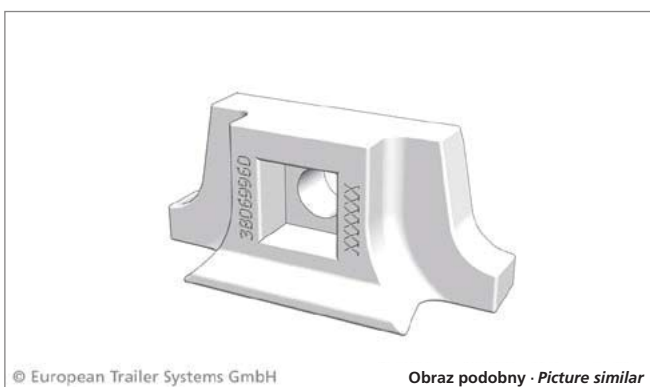


Poz. 4

Nr kat.: 660072790

Edscha TS: 40 38 072 790

Zestaw naprawczy rolki prowadzącej wózka końcowego; 0,10 kg
Repair kit guiding roller end carriage; 0,10 kg

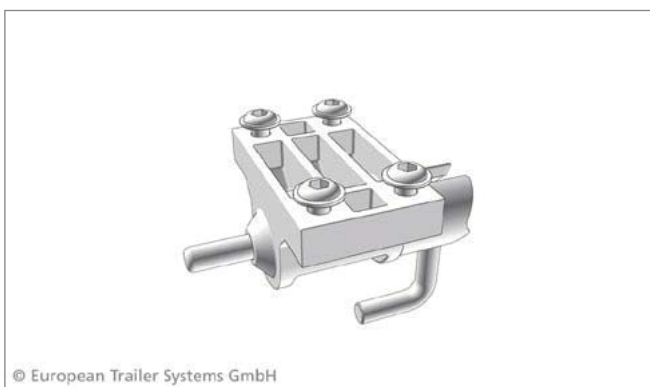


Poz. 5

Nr kat.: 660069960

Edscha TS: 40 38 069 960

Zestaw naprawczy łącznika ślizgowego; 0,01 kg
Repair kit sliding piece; 0,01 kg



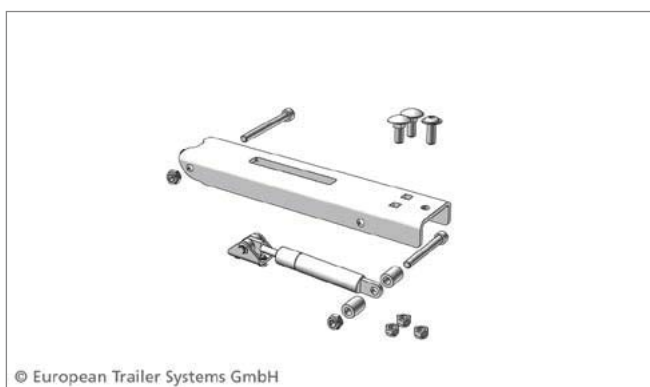
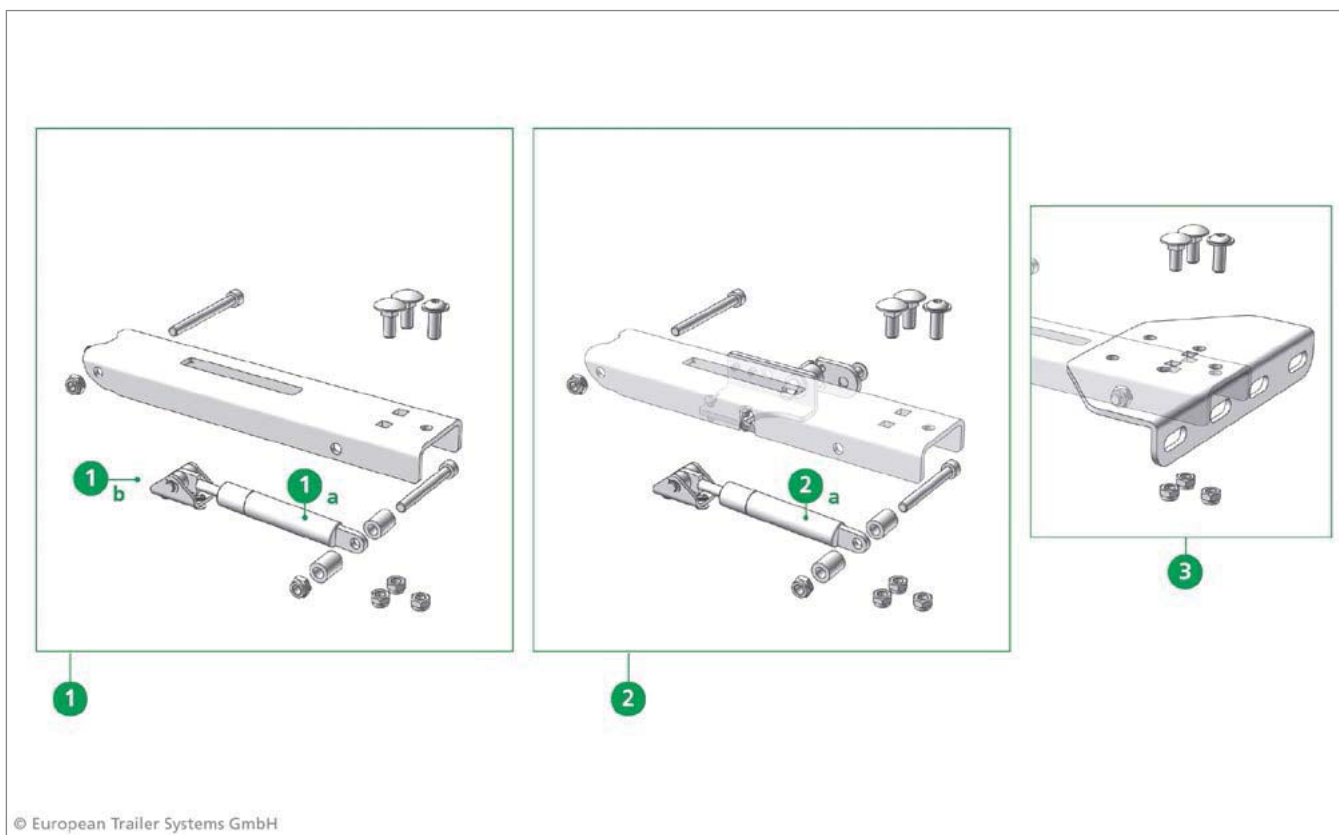
Poz. 6

Nr kat.: 660072770

Edscha TS: 40 38 072 770

Zestaw naprawczy blokady; 0,16 kg
Repair kit locking; 0,16 kg

Części zamienne do automatycznych mechanizmów nastawczych dachowych wózków końcowych (różnych wersji) · Spare parts end carriage variants adjustment mechanism



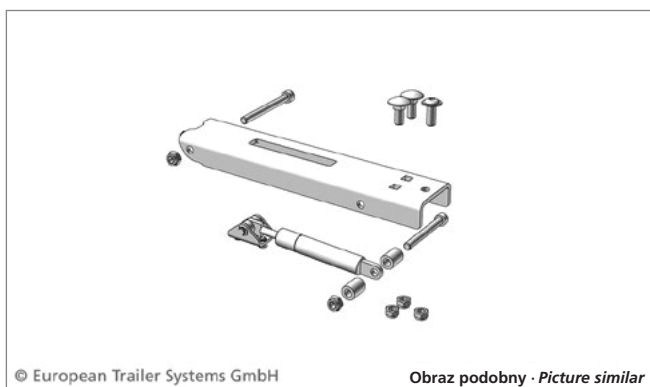
Poz. 1

Nr kat.: 660910760

Edscha TS: 40 69 010 760

Zestaw naprawczy automatyki nastawczej i sprężyny gazowej 700 N (2 szt.); 2,28 kg

Repairkit automatic adjustment mechanism with gasspring 700 N (2 pcs.); 2,28 kg



Poz. 1*

Nr kat.: 660911490

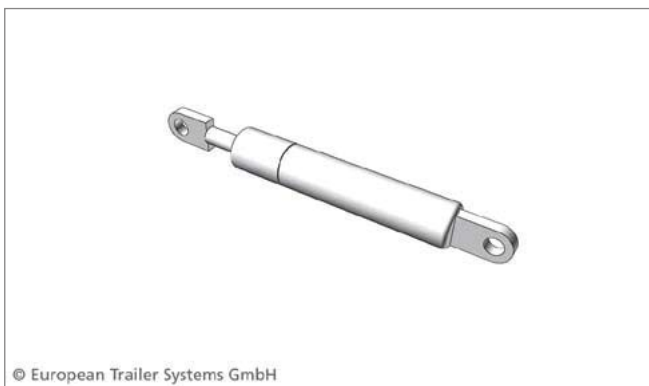
Edscha TS: 40 69 011 490

Zestaw naprawczy automatyki nastawczej i sprężyny gazowej 1000 N (2 szt.); 2,50 kg

Repairkit automatic adjustment mechanism with gasspring 1000 N (2 pcs.); 2,50 kg

Obraz podobny · Picture similar

Części zamienne do automatycznych mechanizmów nastawczych dachowych wózków końcowych (różnych wersji) · Spare parts end carriage variants adjustment mechanism



Poz. 1a

Nr kat.: 660750990

Edscha TS: 40 00 075 099

Sprężyna gazowa 700 N; 0,14 kg

Gas spring 700 N; 0,14 kg



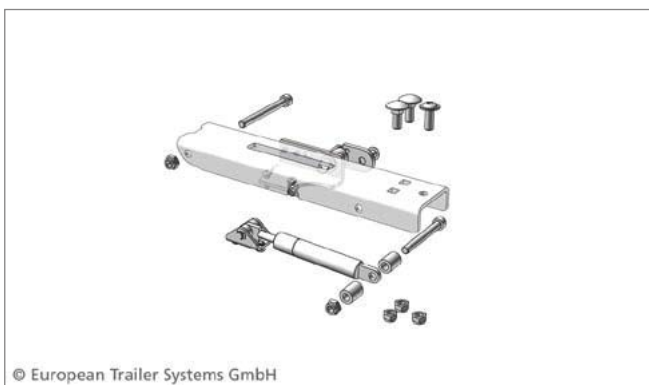
Poz. 1b

Nr kat.: 660699730

Edscha TS: 40 69 009 730

Uchwyt rolkowy; 0,03 kg

Bearing block; 0,03 kg



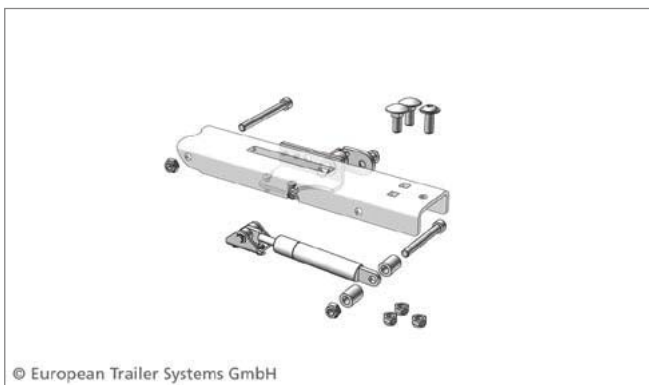
Poz. 2

Nr kat.: 660911560

Edscha TS: 40 69 011 560

Blokada automatycznego mechanizmu nastawczego ze sprężyną gazową 700 N (prawa i lewa); 2,72 kg

Automatic adjustment mechanism - locking with gasspring 700 N (right and left); 2,72 kg



Poz. 2*

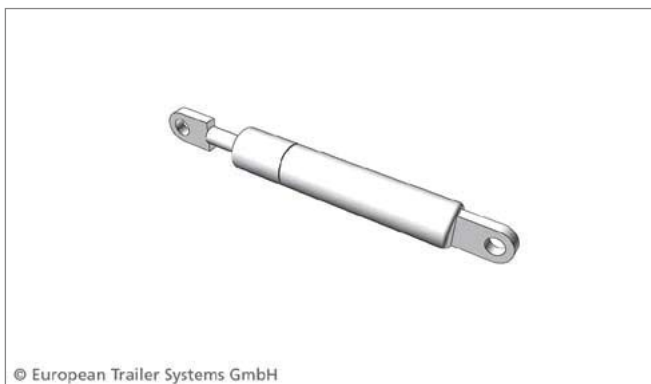
Nr kat.: 660911900

Edscha TS: 40 69 011 900

Blokada automatycznego mechanizmu nastawczego ze sprężyną gazową 1000 N (prawa i lewa); 2,30 kg

Automatic adjustment mechanism - locking left with gasspring 1000 N (right and left); 2,30 kg

Części zamienne do automatycznych mechanizmów nastawczych dachowych wózków końcowych (różnych wersji) · Spare parts end carriage variants adjustment mechanism



Poz. 2a

Nr kat.: 660692740

Edscha TS: 40 69 002 740

Sprężyna gazowa 1000 N do zakończeń > 30 kg; 0,20 kg

Gas spring 1000 N for endings > 30 kg; 0,20 kg



Poz. 3

Nr kat.: 660912190

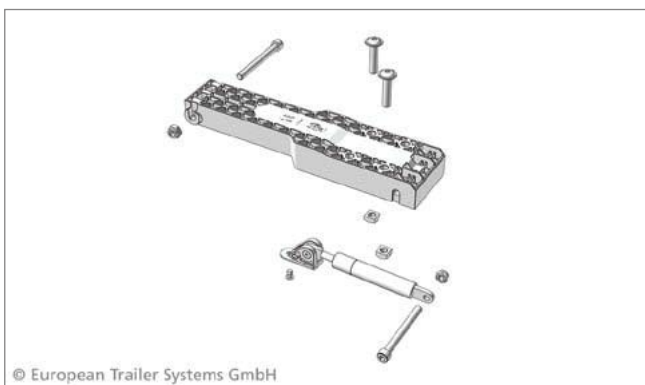
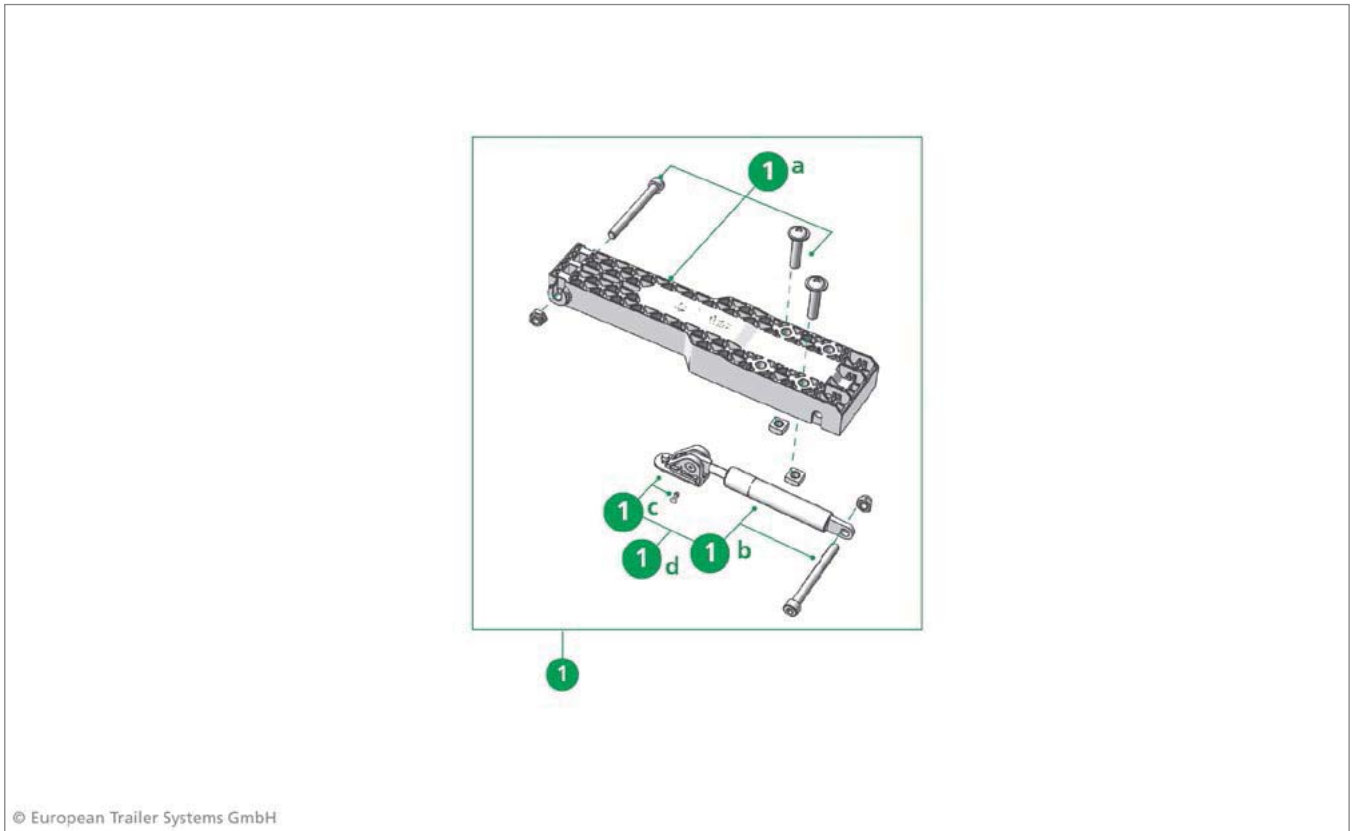
Edscha TS: 40 69 012 190

Płyta adapteru, ze śrubami, do pozycjonowania stalowego ramienia; 0,82 kg

Adapter plate incl. screws metal positioning arm; 0,82 kg

Obraz podobny · Picture similar

Części zamienne do automatycznych mechanizmów nastawczych dachowych wózków końcowych (różnych wersji) · Spare parts end carriage variants adjustment mechanism



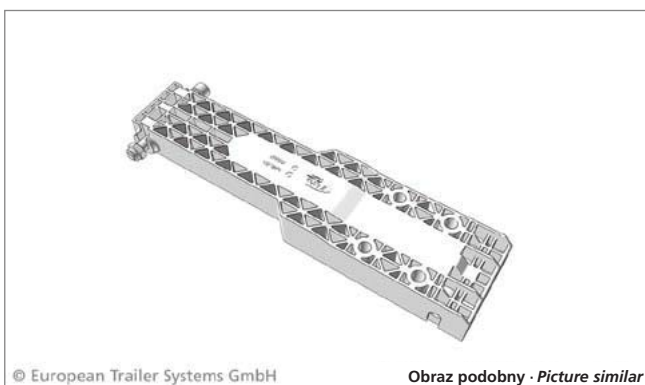
Poz. 1

Nr kat.: 660090300

Edscha TS: 40 38 090 300

Zestaw naprawy automatyki nastawczej (z tworzywa sztucznego) i sprężyny gazowej; 0,90 kg

Repairkit lifting arm (plastic) with gasspring; 0,90 kg



Poz. 1a

Nr kat.: 660065050

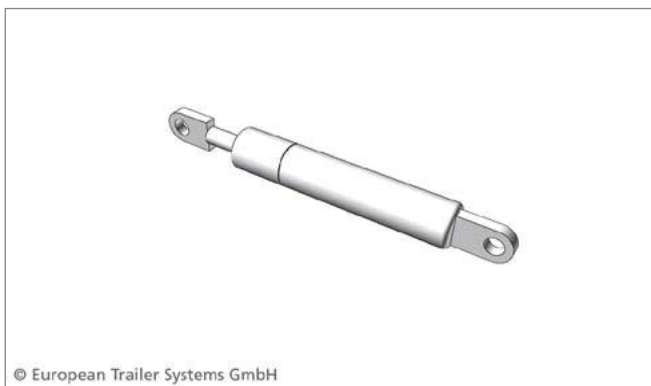
Edscha TS: 40 38 065 050

Zestaw naprawy automatyki nastawczej z tworzywa sztucznego; 0,50 kg

Repair kit automatic adjustment mechanism plastic; 0,50 kg

Obraz podobny · Picture similar

Części zamienne do automatycznych mechanizmów nastawczych dachowych wózków końcowych (różnych wersji) · Spare parts end carriage variants adjustment mechanism



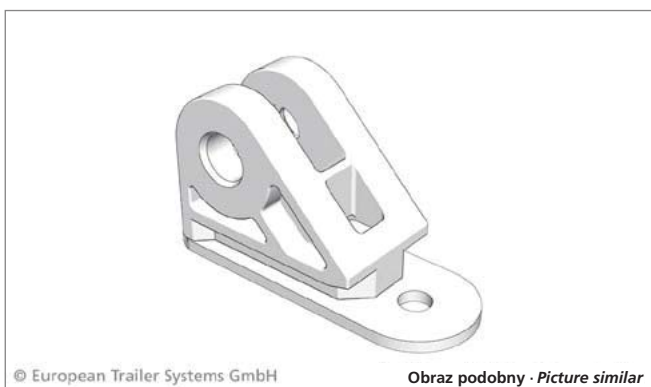
Poz. 1b

Nr kat.: 660750990

Edscha TS: 40 00 075 099

Sprężyna gazowa 700 N; 0,14 kg

Gas spring 700 N; 0,14 kg



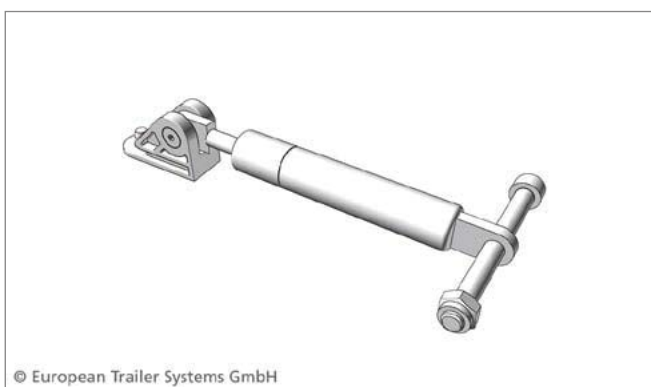
Poz. 1c

Nr kat.: 660081770

Edscha TS: 40 38 081 770

Zestaw naprawczy uchwyty sprężyny gazowej UL II / HD / VP-UL;
0,04 kg

Gas spring holder repair kit UL II / HD / VP-UL; 0,04 kg



Poz. 1d

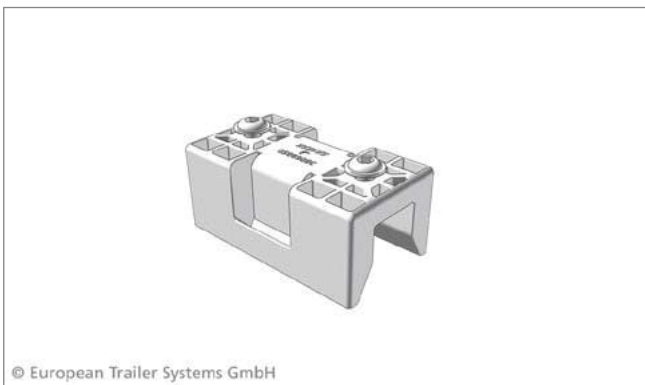
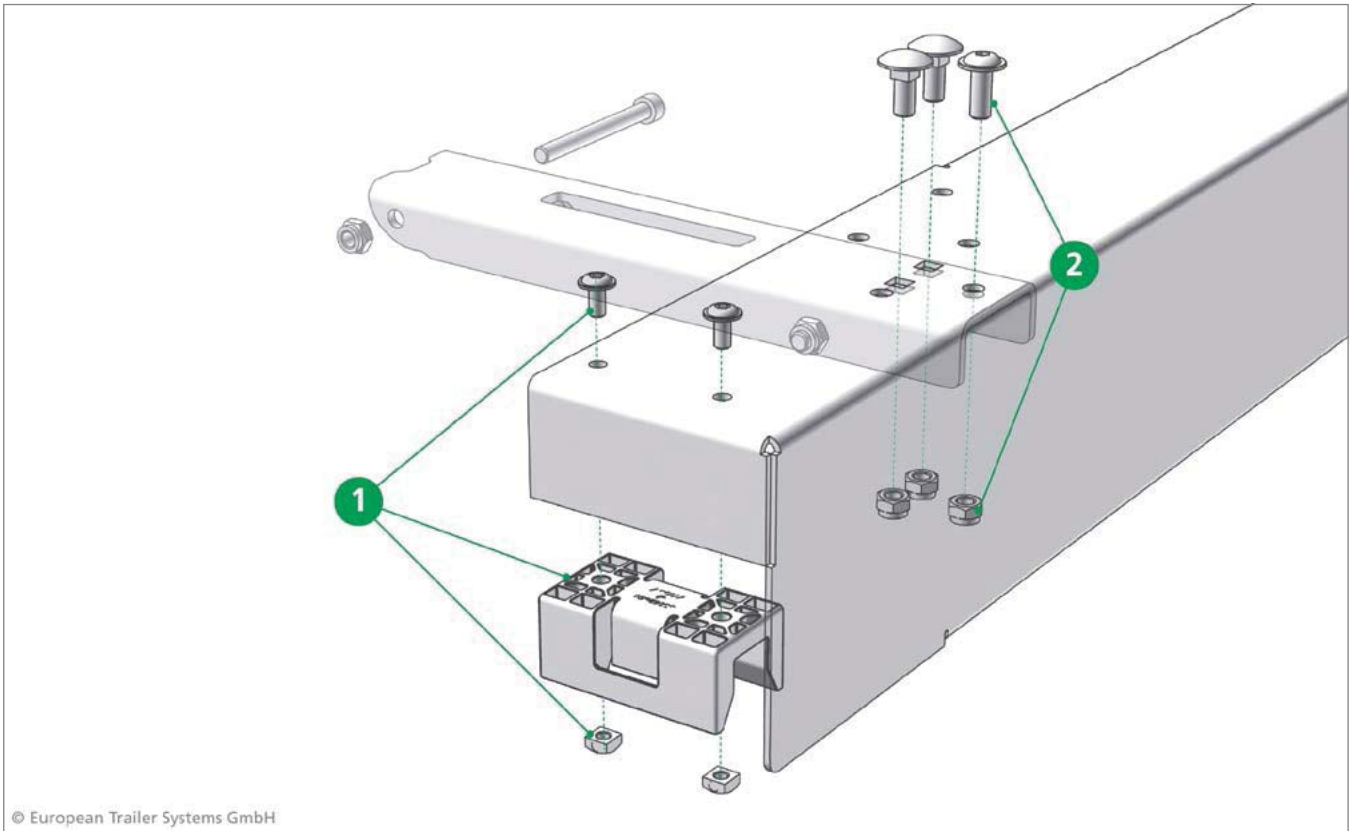
Nr kat.: 660065020

Edscha TS: 40 38 065 020

Zestaw naprawczy sprężyny gazowej 700 N do automatyki
nastawczej (z tworzywa sztucznego); 0,23 kg

Repairkit Gas spring 700 N for automatic adjustment me-
chanism (plastic); 0,23 kg

Części zamienne do belki portalowej · Spare parts gantry beam



Poz. 1

Nr kat.: 660072750

Edscha TS: 40 38 072 750

Zestaw naprawczy prowadnicy końcowej poprzeczki dachowej/ belki portalowej (2 szt.); 0,20 kg

Repairkit guide end bow / gantry beam (pair); 0,20 kg



Poz. 2

Nr kat.: 660913600

Edscha TS: 40 69 013 600

Komplet śrub do poprzeczki dachowej / belki portalowej; 0,13 kg

Screwset end bow / gantry beam; 0,13 kg

Części zamienne do belki portalowej · Spare parts gantry beam



Poz. 2*

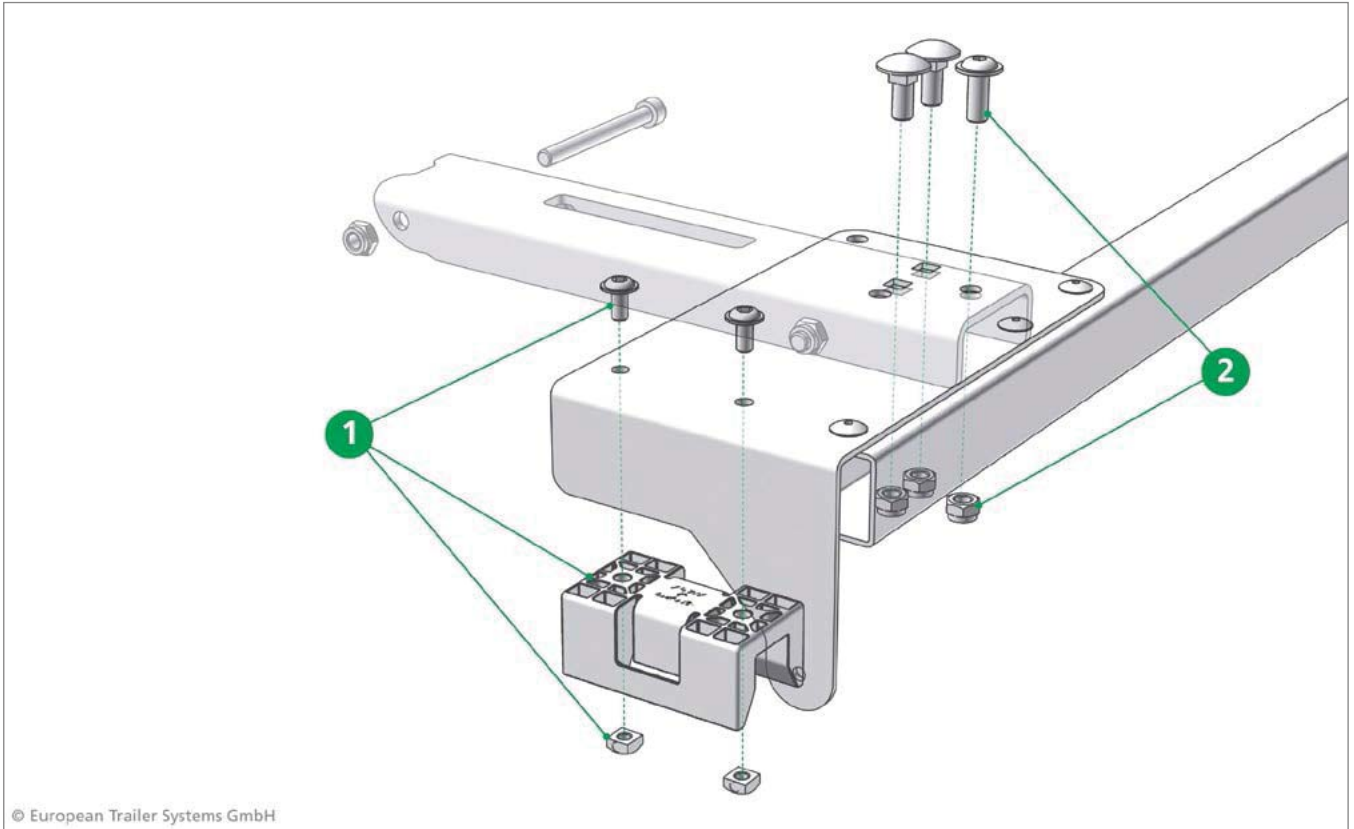
Nr kat.: 660072740

Edscha TS: 40 38 072 740

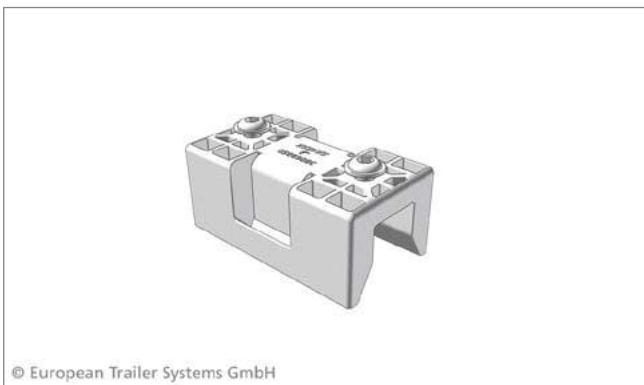
Komplet śrub do końcowej poprzeczki dachowej / belki portalowej
(do ramienia nastawczego z tworzywa sztucznego); 0,07 kg

Screwset end bow / gantry beam for plastic lifting arm; 0,07 kg

Części zamienne do końcowej poprzeczki dachowej · Spare parts end bow



© European Trailer Systems GmbH



© European Trailer Systems GmbH

Poz. 1

Nr kat.: 660072750

Edscha TS: 40 38 072 750

Zestaw naprawczy prowadnicy końcowej poprzeczki dachowej/ belki portalowej (2 szt.); 0,20 kg

Repairkit guide end bow / gantry beam (pair); 0,20 kg



© European Trailer Systems GmbH

Poz. 2

Nr kat.: 660913600

Edscha TS: 40 69 013 600

Komplet śrub do poprzeczki dachowej / belki portalowej; 0,13 kg

Screwset end bow / gantry beam; 0,13 kg

Części zamienne do końcowej poprzeczki dachowej · Spare parts end bow



Poz. 2*

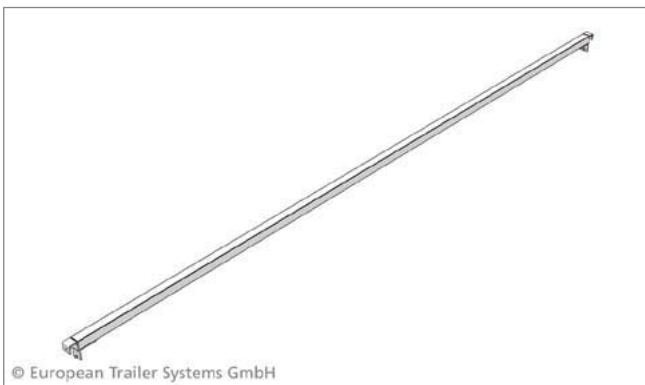
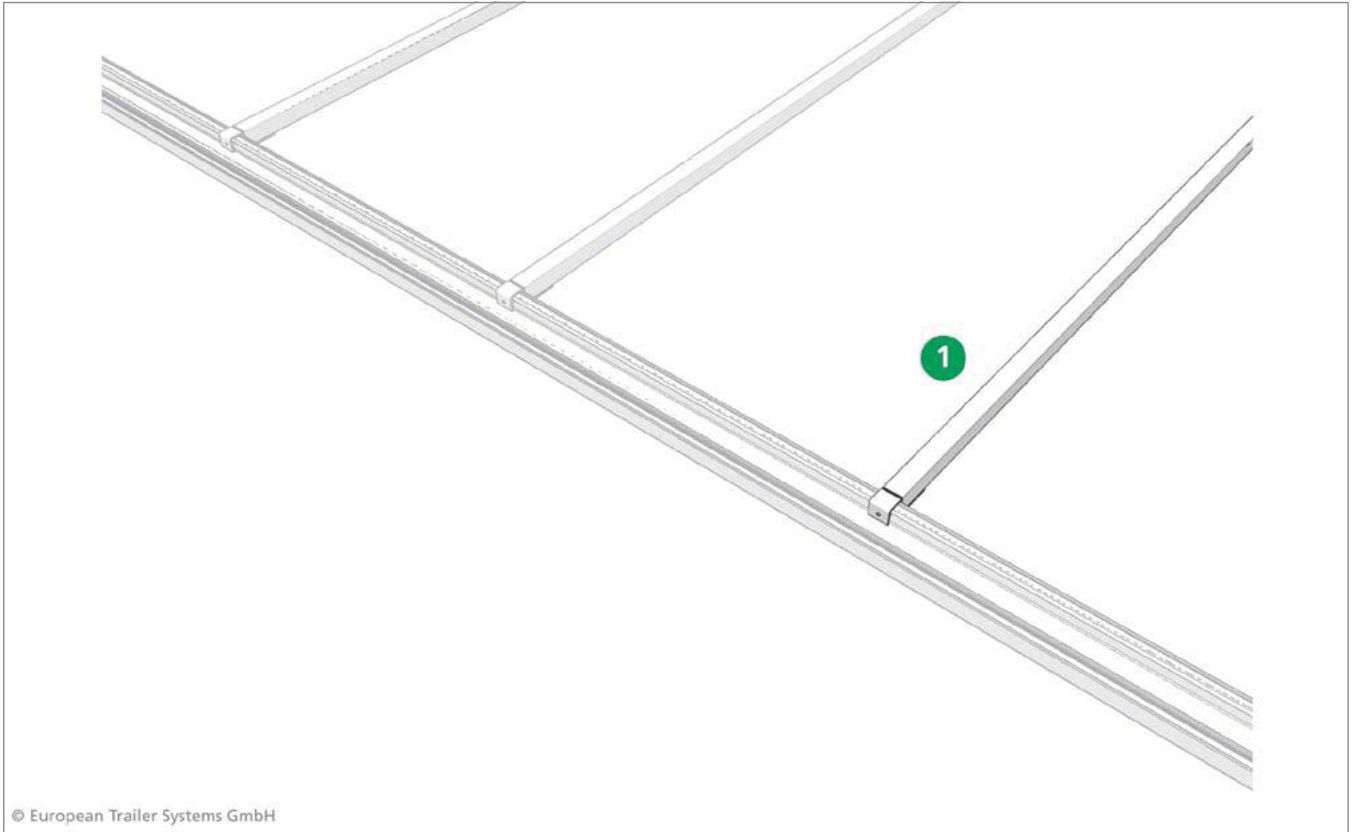
Nr kat.: 660072740

Edscha TS: 40 38 072 740

Komplet śrub do końcowej poprzeczki dachowej / belki portalowej
(do ramienia nastawczego z tworzywa sztucznego); 0,07 kg

Screwset end bow / gantry beam for plastic lifting arm; 0,07 kg

Części zamienne - środek · Spare parts middle



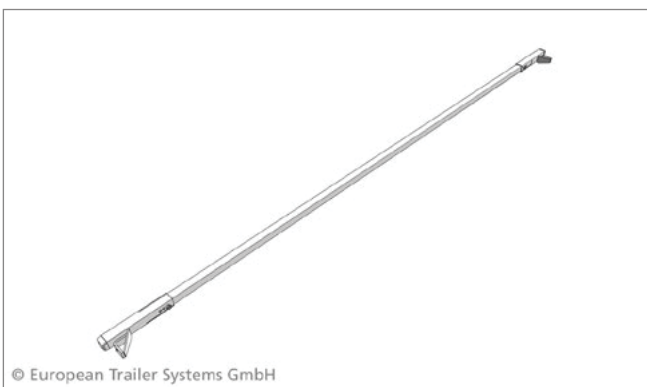
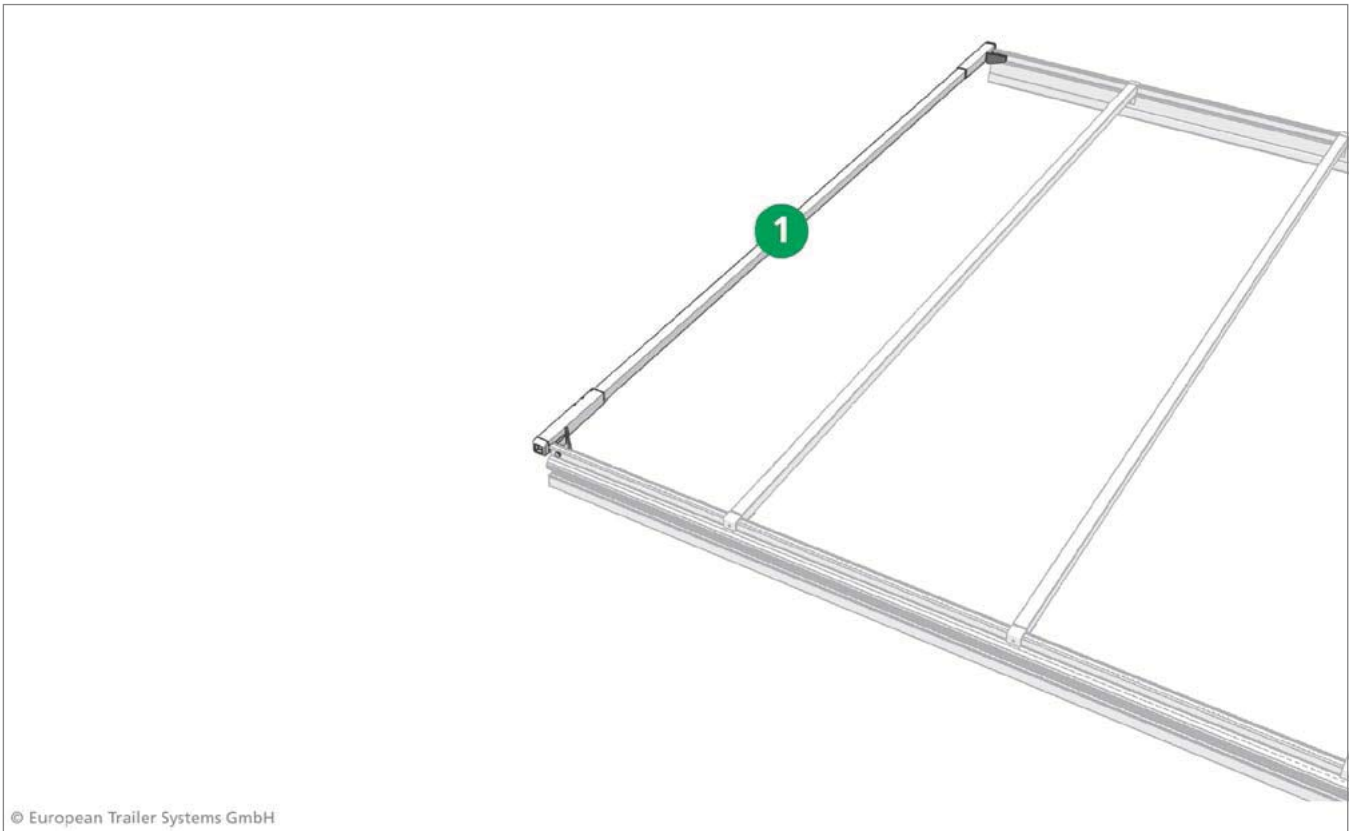
Poz. 1

Nr kat.: 660694670
Edscha TS: 40 69 004 670

Standardowa poprzeczka do dachu stałego z profilem dociskowym; 3,39 kg

Standard bow fixes roof incl. Clamping profile; 3,39 kg

Części zamienne - przód · Spare parts front



Poz. 1

Nr kat.: 660696690

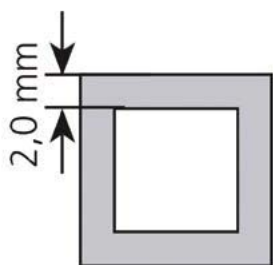
Edscha TS: 40 69 006 690

Poprzeczka dachowa końcowa; 2,00 kg

Closing bow; 2,00 kg

Części zamienne DB · Spare parts DB

Grubość · *Bow Thicknesses*



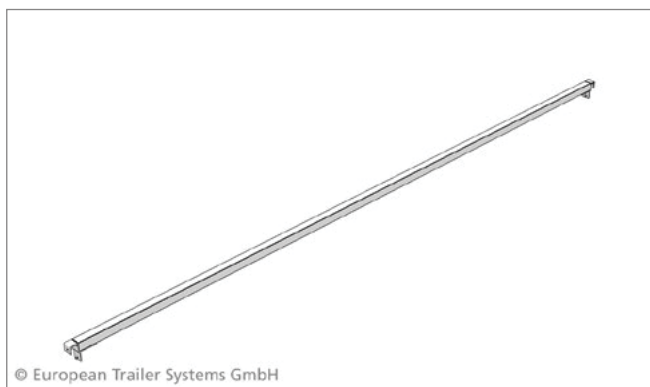
Wersja DB · DB design

Szerokość korpusu

Body width: 2550 mm

wzmocniona zgodnie z · *reinforced acc. to EN 283*

© European Trailer Systems GmbH



© European Trailer Systems GmbH

Poz. -

Nr kat.: 660694830

Edscha TS: 40 69 004 830

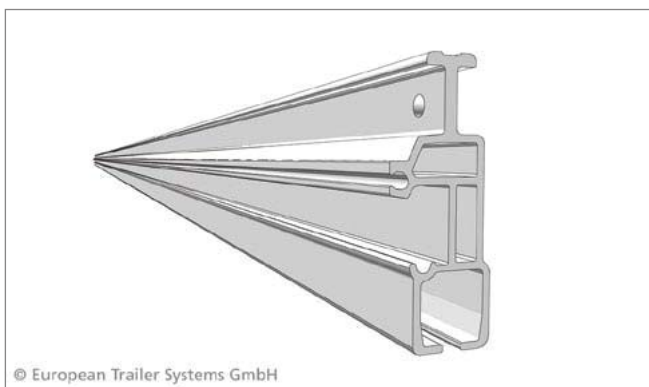
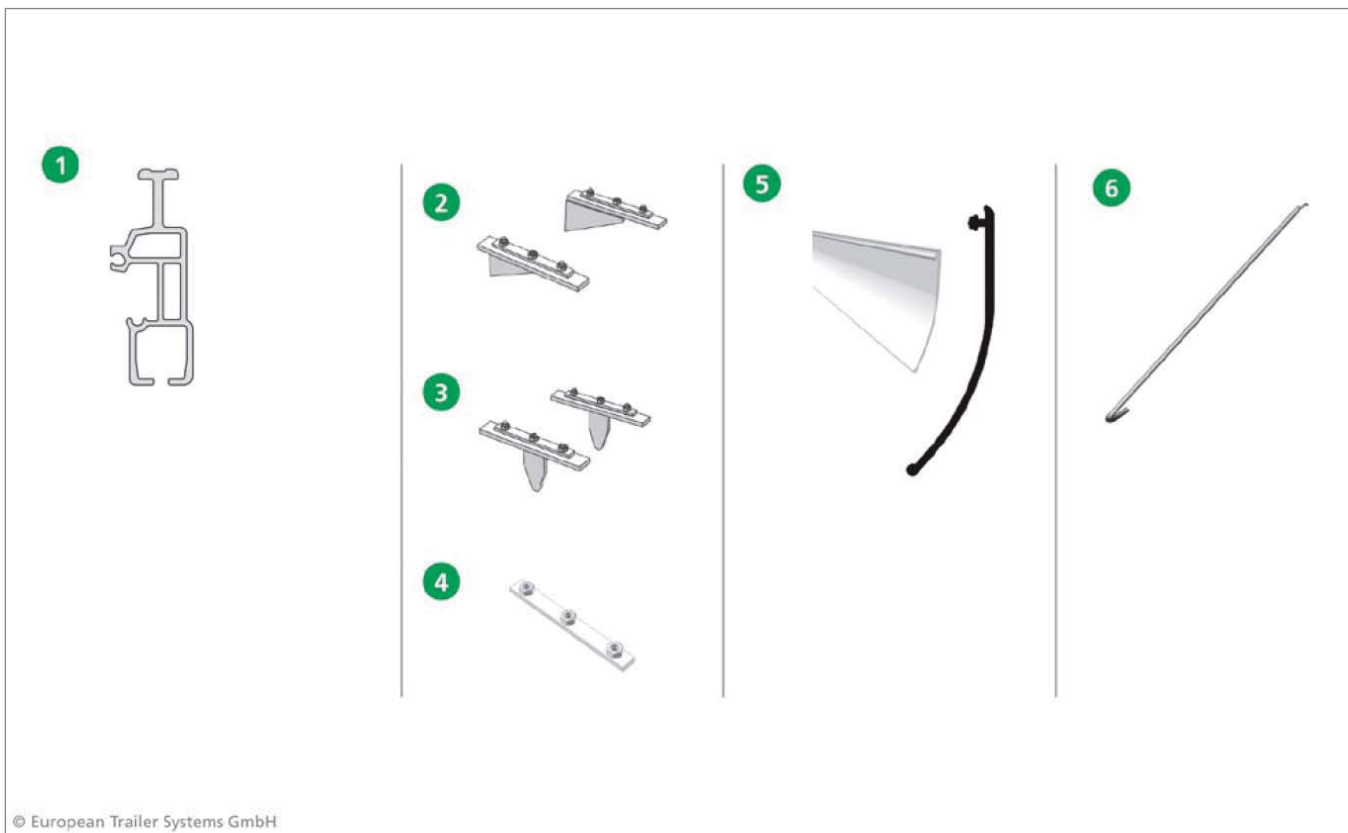
Poprzeczka dachowa VG CS-Compact Fix 2550mm DB *; 4,42 kg

*Bow VG CS-Compact Fix 2550mm DB *; 4,42 kg*

DB – odpowiednia dla transportu kombinowanego i z atestem Deutsche Bahn

DB = suitable for combined use and aproved by German Railways

Wyposażenie opcjonalne · Additional Accessories



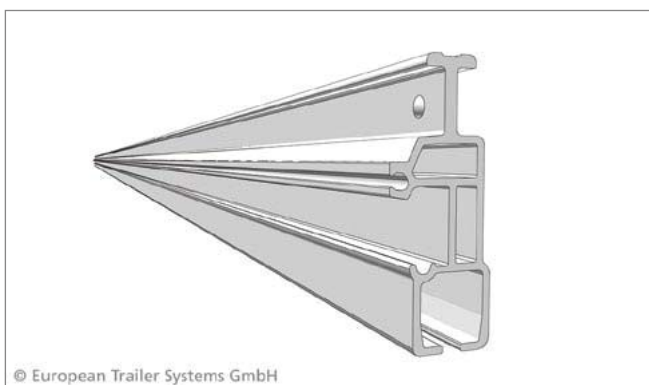
Poz. 1.1

Nr kat.: 660696040

Edscha TS: 40 69 006 040

Profil ALU 5m; 14,4 kg

Alu profile 5m; 14,4 kg



Poz. 1.2

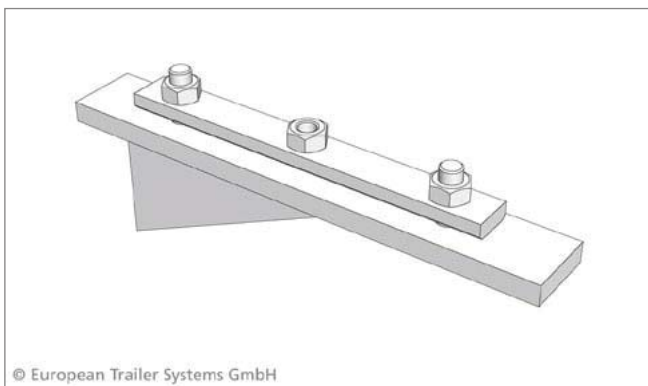
Nr kat.: 660694920

Edscha TS: 40 69 004 920

Profil ALU 8m; 23,00 kg

Alu profile 8m; 23,00 kg

Wyposażenie opcjonalne · Additional Accessories



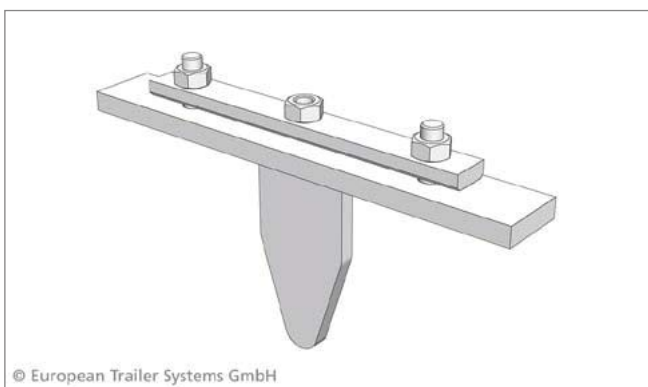
Poz. 2

Nr kat.: 660690130

Edscha TS: 40 69 000 130

Zestaw montażowy Compact Profil, przedni; 2,69 kg

Assembly kit Compact profile front; 2,69 kg



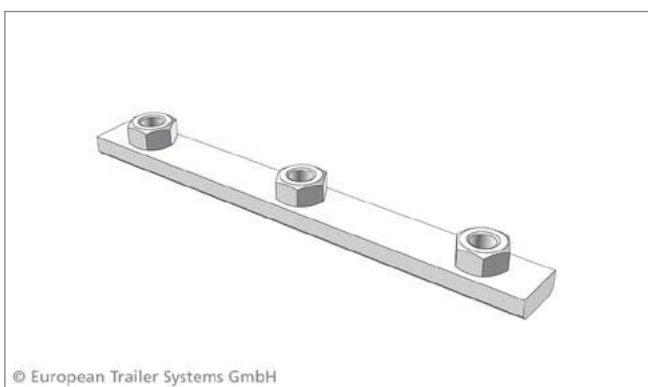
Poz. 3

Nr kat.: 660690140

Edscha TS: 40 69 000 140

Zestaw montażowy Compact Profil, tylny; 2,35 kg

Assembly kit Compact profile rear; 2,35 kg



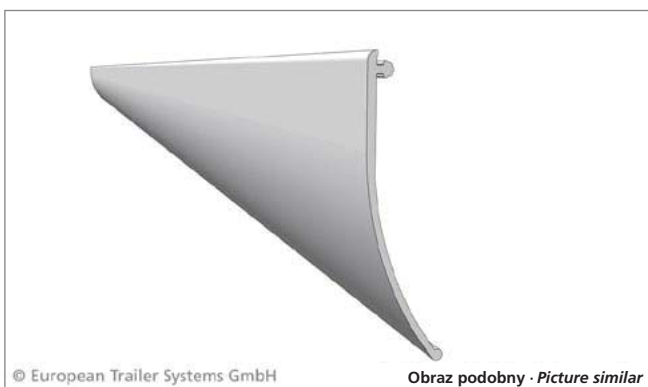
Poz. 4

Nr kat.: 660696330

Edscha TS: 40 69 006 330

Zestaw listew dociskowych Compact, przednich/tylnych; 0,80 kg

Terminal strips Compact front/rear; 0,80 kg



Poz. 5.1

Nr kat.: 660087380

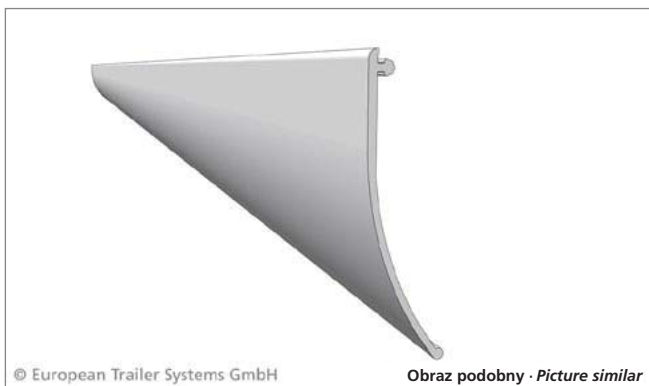
Edscha TS: 40 38 087 380

Uszczelki profilowe 13700 x 125, szare, wersja Standard, w rolce; 8,18 kg

PVC pelmet 13700 x 125 grey Standard (roll); 8,18 kg

Obraz podobny · Picture similar

Wyposażenie opcjonalne · Additional Accessories



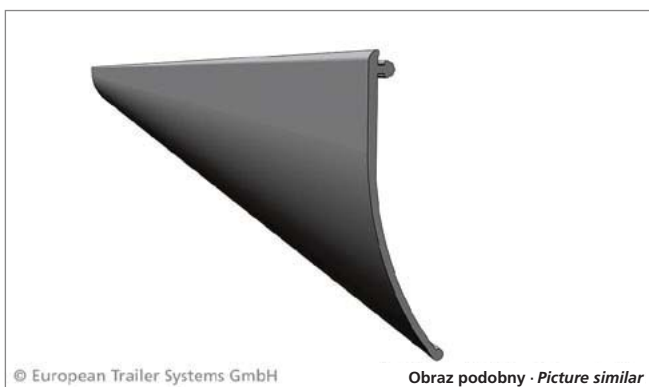
Poz. 5.2

Nr kat.: 660087390

Edscha TS: 40 38 087 390

Uszczelki profilowe 18500 x 125, szare, wersja Standard, w rolce; 11,80 kg

PVC pelmet 18500 x 125 grey Standard (roll); 11,80 kg



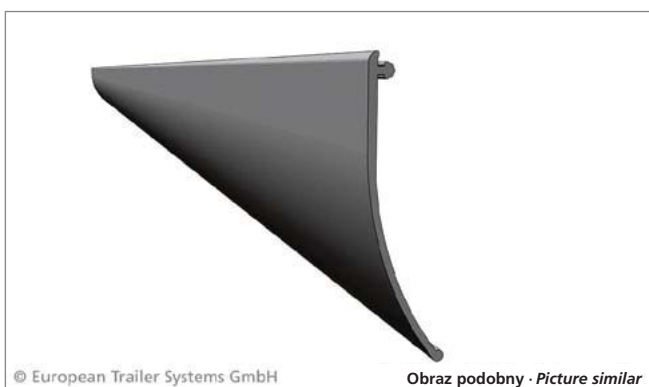
Poz. 5.3

Nr kat.: 660087400

Edscha TS: 40 38 087 400

Uszczelki profilowe 13700 x 125, czarne, wersja Standard, w rolce; 9,20 kg

PVC pelmet 13700 x 125 black Standard (roll); 9,20 kg



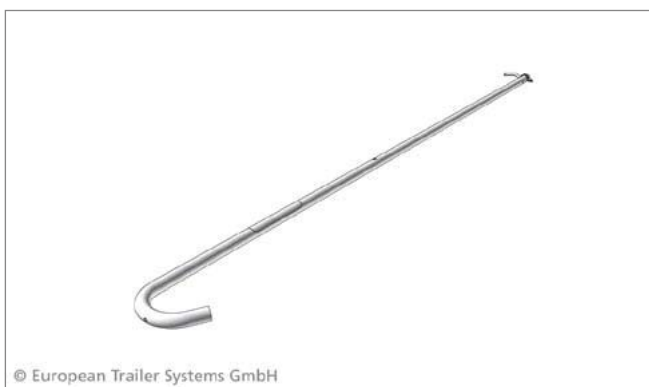
Poz. 5.4

Nr kat.: 660087410

Edscha TS: 40 38 087 410

Uszczelki profilowe 18500 x 125, czarne, wersja Standard, w rolce; 12,00 kg

PVC pelmet 18500 x 125 black Standard (roll); 12,00 kg



Poz. 6

Nr kat.: 660025180

Edscha TS: 40 38 062 430

Cięgło; 4,00 kg

Tie rod; 4,00 kg

Wyposażenie opcjonalne · Additional Accessories



Bez nr poz.

Nr kat.: 660830190

Edscha TS: 40 00 083 019

Zaczepek do cięgła, Ø 6 x 40 mm, ze stali ocynkowanej; 0,024 kg

*Tube linchpin, Ø 6 x 40 mm, zinc plated steel, for tie rod;
0.024 kg*

Pojedyncze części zamienne *Single Spare Parts*

VP-Standard

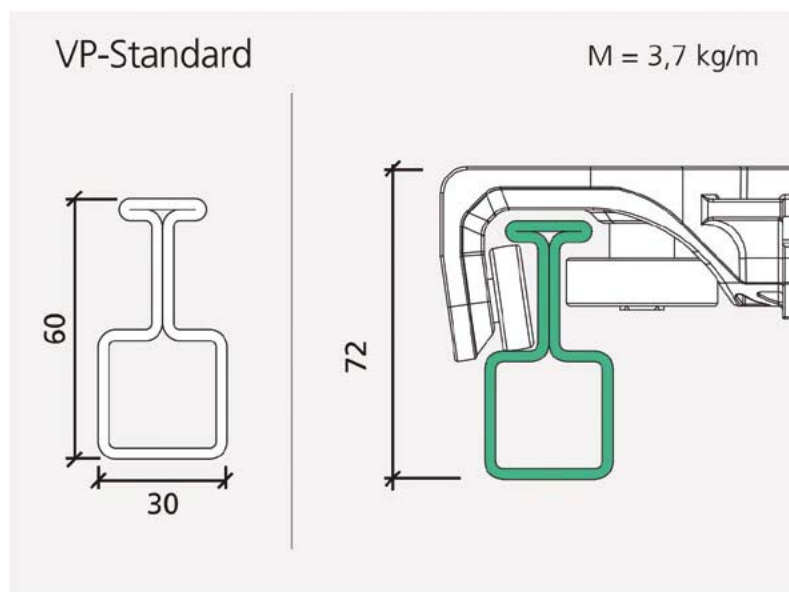
PL/EN
2022/23

Prospekty z opisem produktów Edscha i Sesam można pobrać na stronie internetowej www.suer.pl

Wszystkie przedstawione tu produkty są również dostępne w naszym sklepie internetowym.



Konstrukcja dachu · Roof Structure



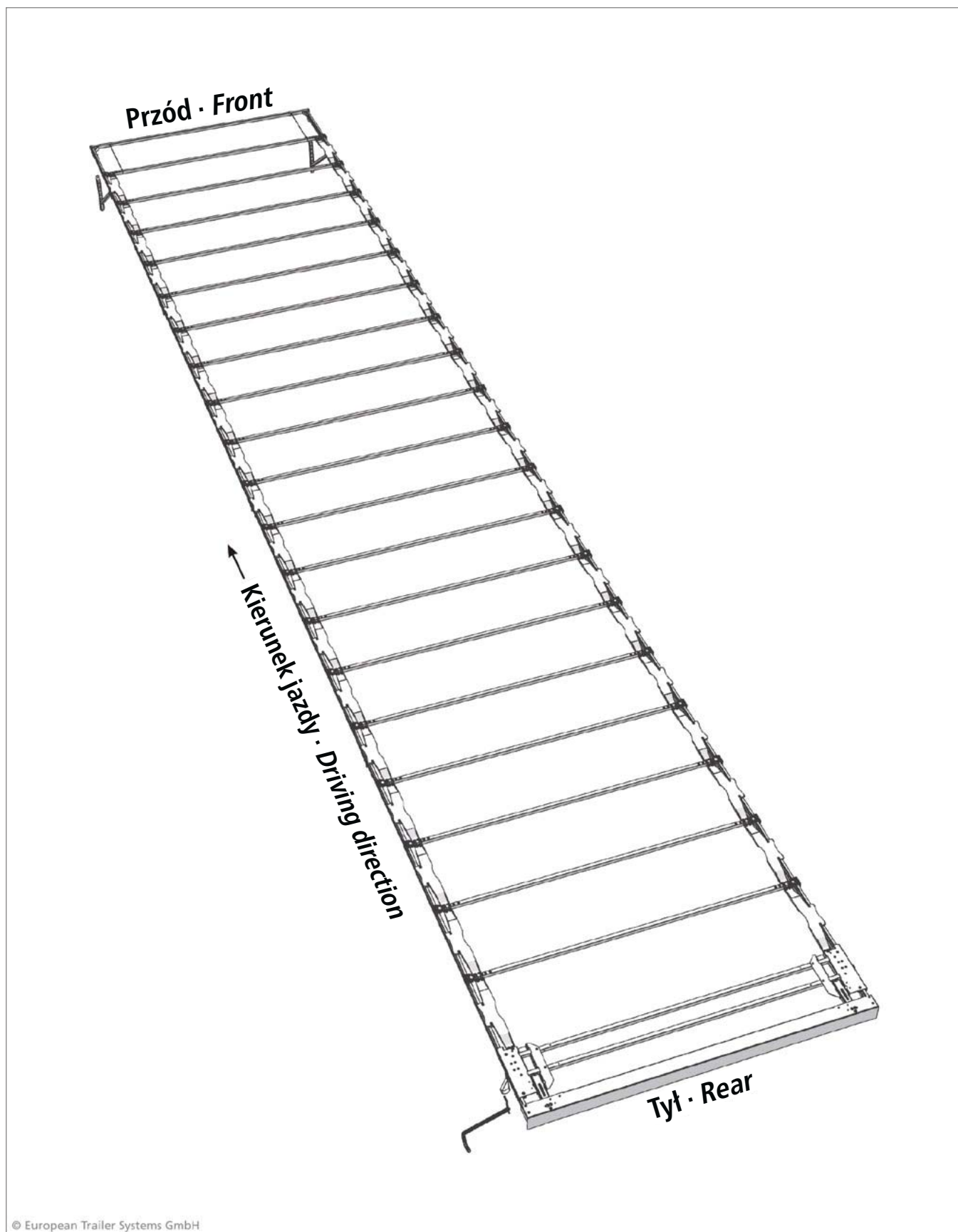
© European Trailer Systems GmbH



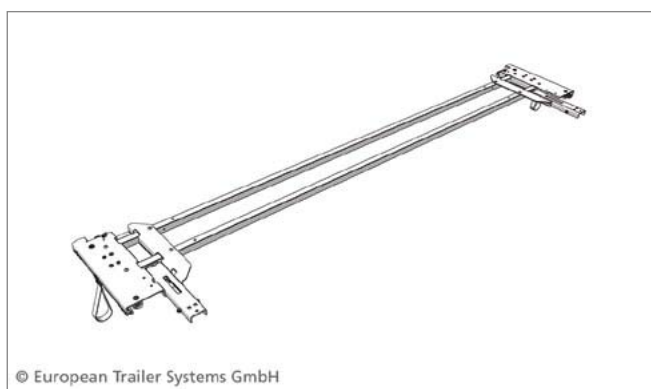
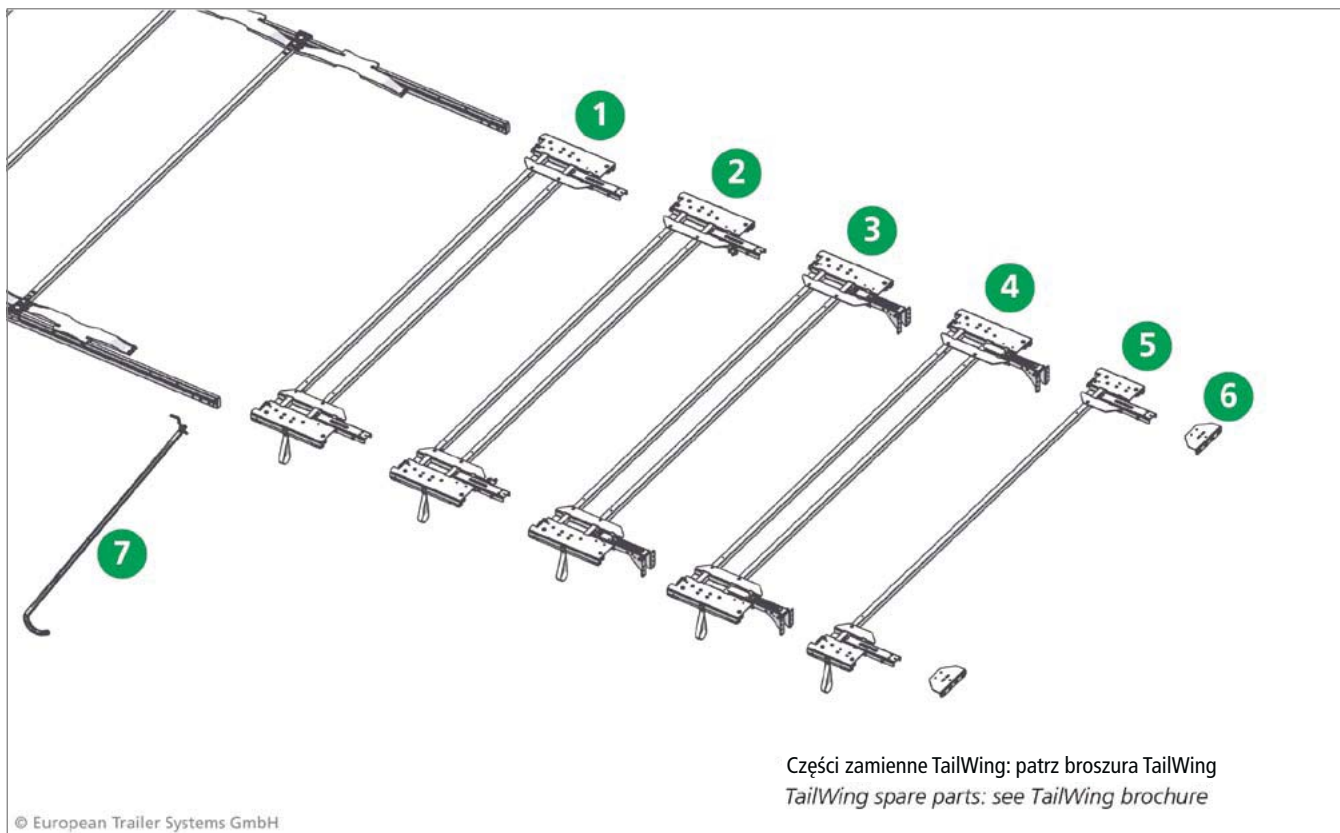
Elementy konstrukcyjne
Components

© European Trailer Systems GmbH

Widok ogólny · Overview



Części zamienne - tył · Spare parts rear



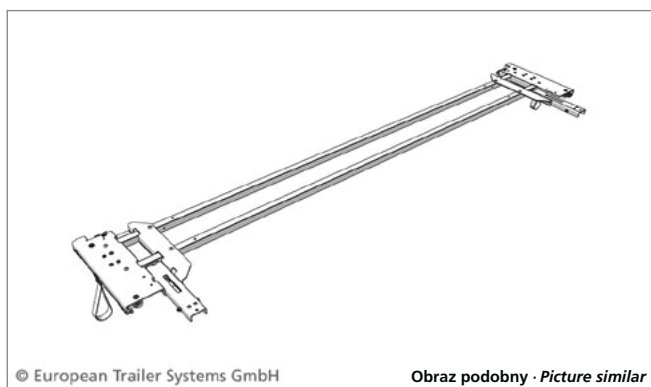
Poz. 1

Nr kat.: 660910900

Edscha TS: 40 69 010 900

Wózek końcowy VP Standard 2550 (1 x 700 N z każdej strony);
19,68 kg

End carriage VP Standard 2550 (1 x 700 N per side); 19,68 kg



Poz. *

Nr kat.: 660912570

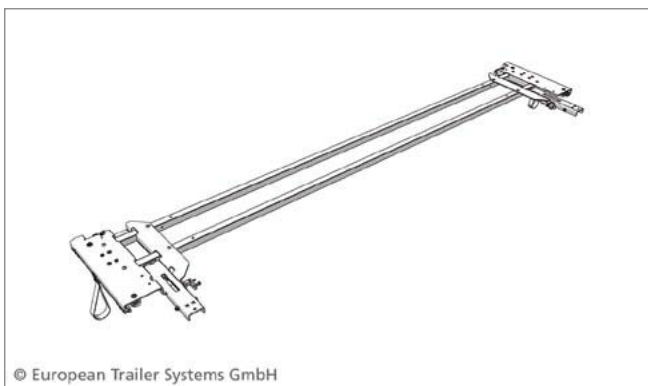
Edscha TS: 40 69 012 570

Wózek końcowy VP Standard 2550 (1 x 1000 N z każdej strony) do zakończeń > 30 kg; 19,81 kg

End carriage VP Standard 2550 (1 x 1000 N per side) for endings > 30 kg; 19,81 kg

Obraz podobny · Picture similar

Części zamienne - tył · Spare parts rear



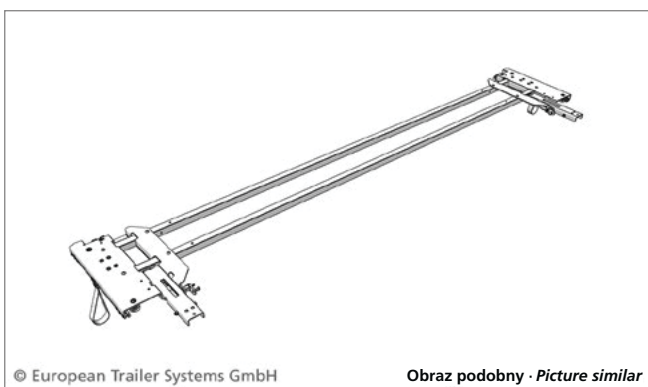
Poz. 2

Nr kat.: 660911790

Edscha TS: 40 69 011 790

Wózek końcowy VP Standard 2550 (1 x 700 N z każdej strony) z blokadą; 20,16 kg

End carriage VP Standard 2550 (1 x 700 N per side) with locking assembly; 20,16 kg



Obraz podobny · Picture similar

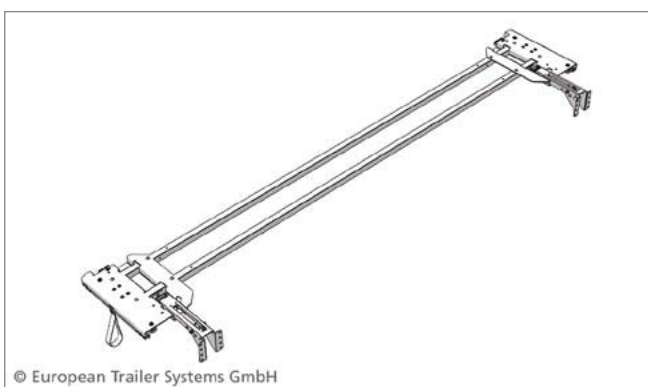
Poz. *

Nr kat.: 660912580

Edscha TS: 40 69 012 580

Wózek końcowy VP Standard 2550 (1 x 1000 N z każdej strony) z blokadą do zakończeń > 30 kg; 20,29 kg

End carriage VP Standard 2550 (1 x 1000 N per side) with locking assembly for endings > 30 kg; 20,29 kg



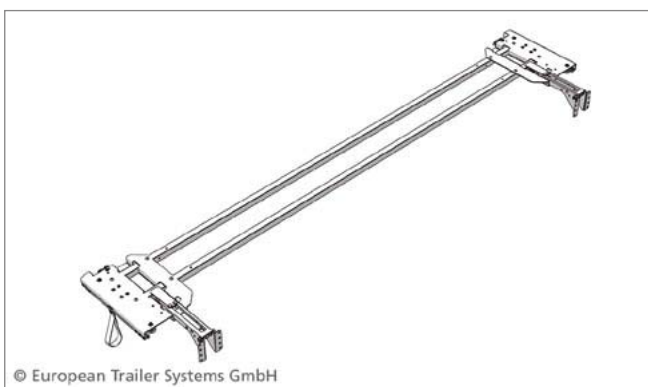
Poz. 3

Nr kat.: 660910910

Edscha TS: 40 69 010 910

Wózek końcowy do TailWing 400-900; 20,66 kg

End carriage for TailWing 400-900; 20,66 kg



Poz. 4

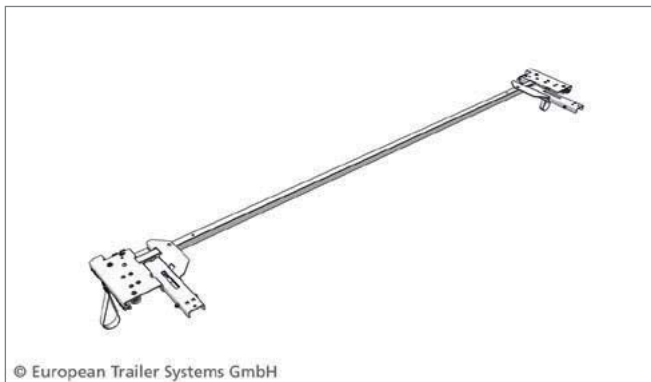
Nr kat.: 660910920

Edscha TS: 40 69 010 920

Wózek końcowy do TailWing 901-1200; 20,70 kg

End carriage for TailWing 901-1200; 20,70 kg

Części zamienne - tył · Spare parts rear



Poz. 5

Nr kat.: 660911010

Edscha TS: 40 69 011 010

Wózek końcowy Small 2550; 12,24 kg

End carriage small 2550; 12,24 kg



Obraz podobny · Picture similar

Poz. 6

Nr kat.: 660912190

Edscha TS: 40 69 012 190

Płyta adapteru, ze śrubami, do pozycjonowania stalowego ramienia; 0,82 kg

Adapter plate incl. screws metal positioning arm; 0,82 kg



Poz. 7

Nr kat.: 660025180

Edscha TS: 40 38 062 430

Cięgło; 4,00 kg

Tie rod; 4,00 kg



Bez nr poz.

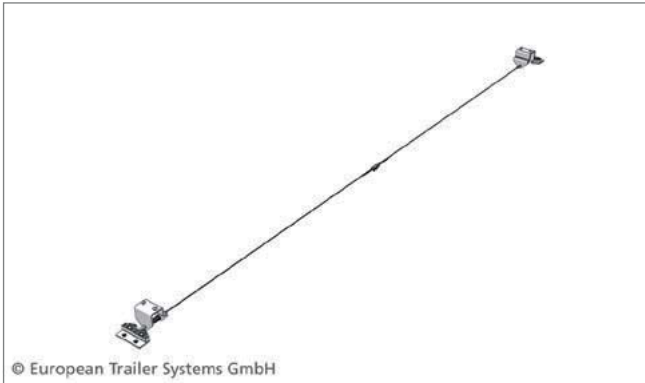
Nr kat.: 660830190

Edscha TS: 40 00 083 019

Zaczep do cięgła, Ø 6 x 40 mm, ze stali ocynkowanej; 0,024 kg

Tube linchpin, Ø 6 x 40 mm, zinc plated steel, for tie rod; 0.024 kg

Części zamienne - tył · Spare parts rear



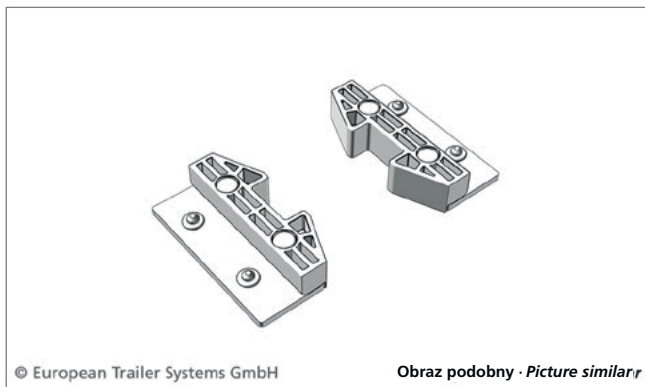
Poz. *

Nr kat.: 660697620

Edscha TS: 40 69 007 620

Dodatkowa blokada, kpl.; 1,00 kg

Additional locking set; 1,00 kg



Poz. *

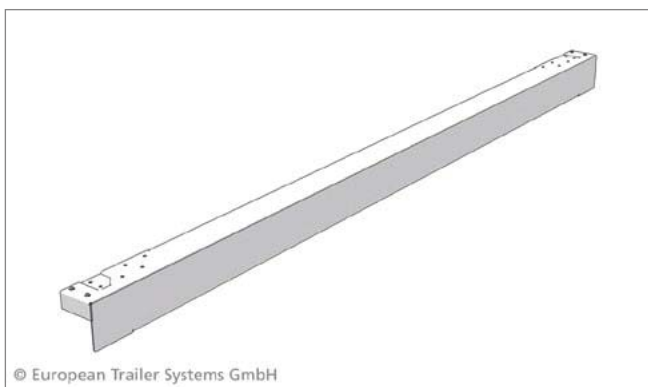
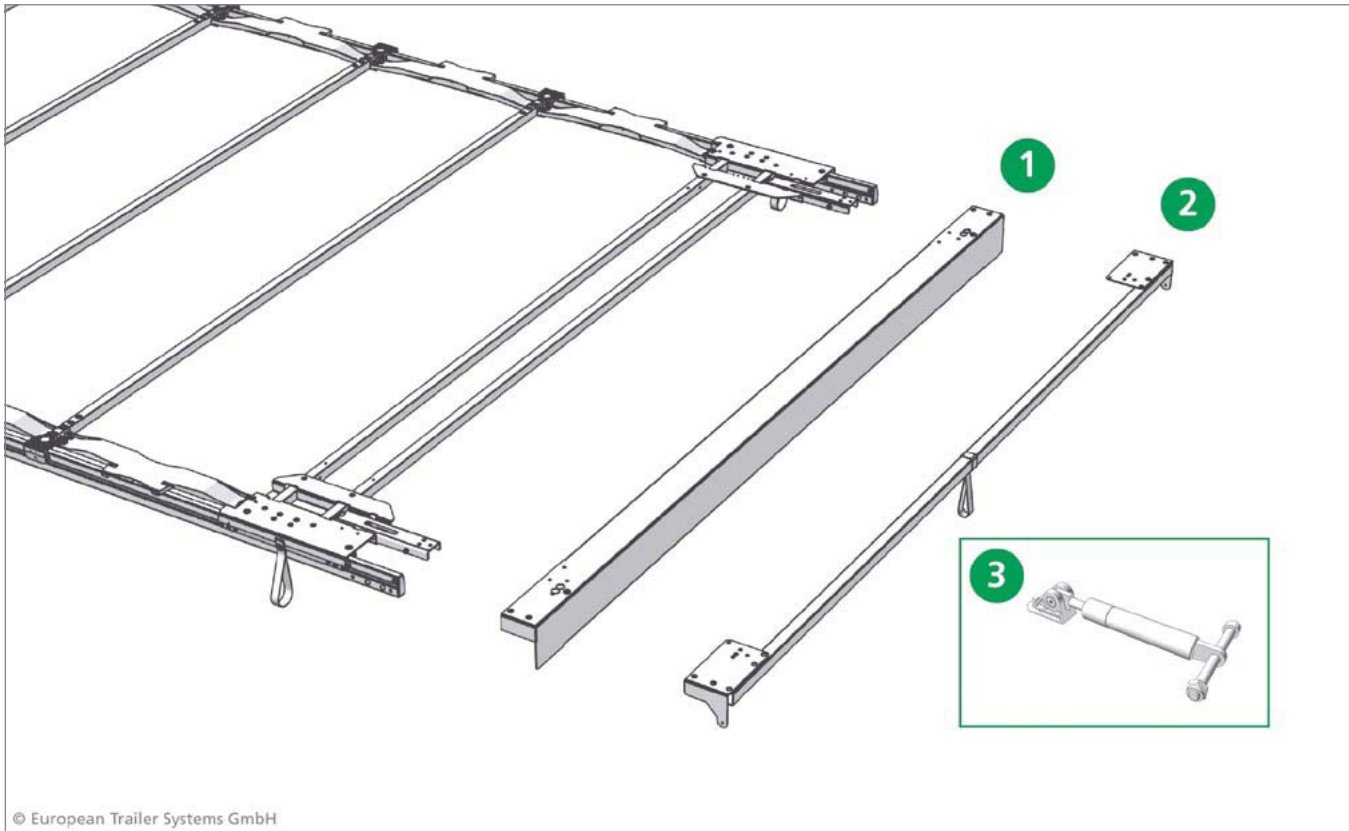
Nr kat.: 660697780

Edscha TS: 40 69 007 780

Rampa tylnego portalu dachu, kpl.,VP; 0,37 kg

Ramp set locking VP; 0,37 kg

Części zamienne - tył · Spare parts rear



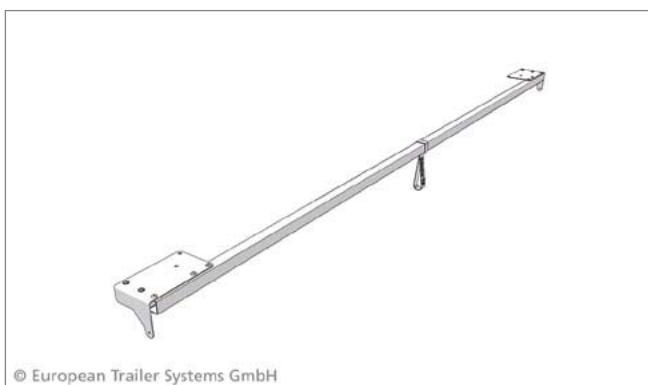
Poz. 1

Nr kat.: 660699030

Edscha TS: 40 69 009 030

Belka portalowa VP 2550; 15,64 kg

Gantry beam VP 2550; 15,64 kg



Poz. 2

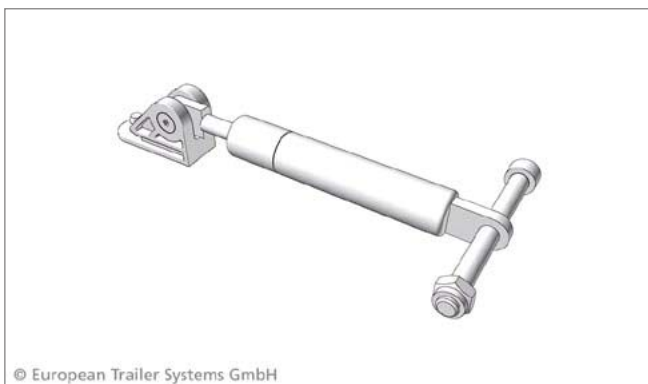
Nr kat.: 660069900

Edscha TS: 40 38 069 900

Końcowa poprzeczka dachowa 2550; 6,52 kg

End bow 2550; 6,52 kg

Części zamienne - tył · Spare parts rear



Poz. 3

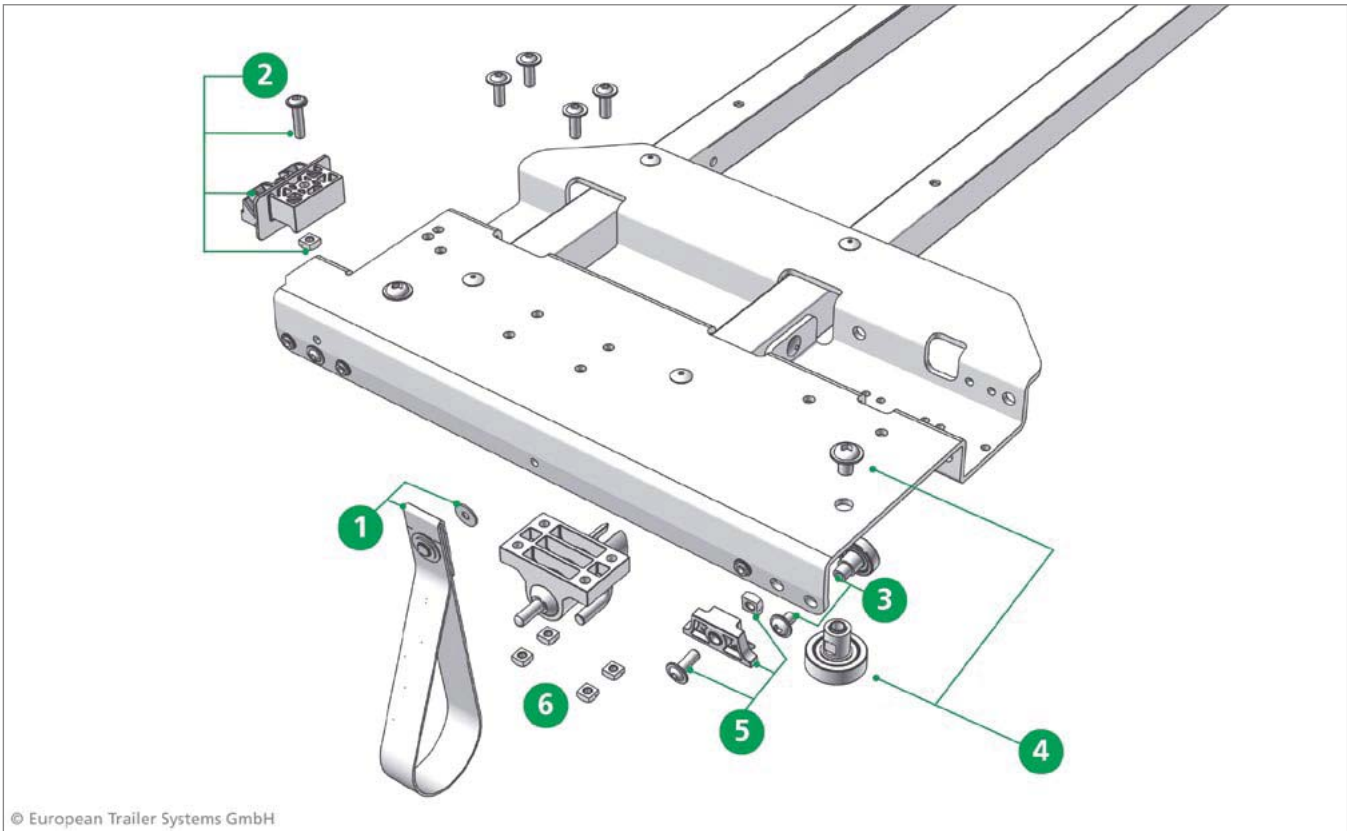
Nr kat.: 660696380

Edscha TS: 40 69 006 380

Zestaw naprawczy sprężyny gazowej HD; 0,50 kg

Rep.-KIT Liftingarm incl. gasspring-SL3; 0,50 kg

Części zamienne - tył · Spare parts *arrangements*



© European Trailer Systems GmbH



© European Trailer Systems GmbH

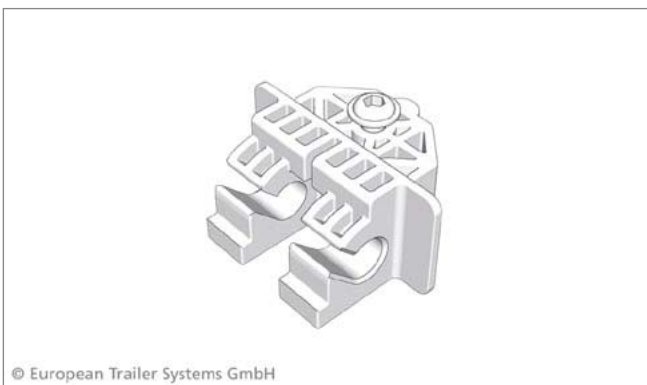
Poz. 1

Nr kat.: 660033041

Edscha TS: 40 38 033 041

Pas ściąający, kpl.; 0,02 kg

Pull strip cpl.; 0,02 kg



© European Trailer Systems GmbH

Poz. 2

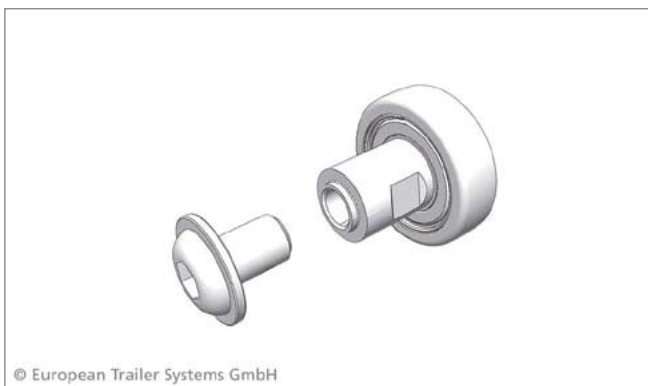
Nr kat.: 660072760

Edscha TS: 40 38 072 760

Uchwyt przegubu dachowego do wózka końcowego; 0,05 kg

Articulationset fixing end carriage; 0,05 kg

Części zamienne do wózka końcowego · Spare parts for end carriage

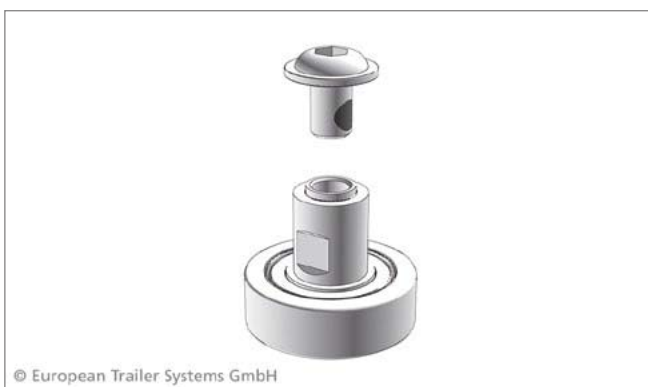


Poz. 3

Nr kat.: 660072780

Edscha TS: 40 38 072 780

Zestaw naprawczy rolek, z gwintem wewnętrznym M6; 0,03 kg
Repair kit roller with inside thread M6; 0,03 kg

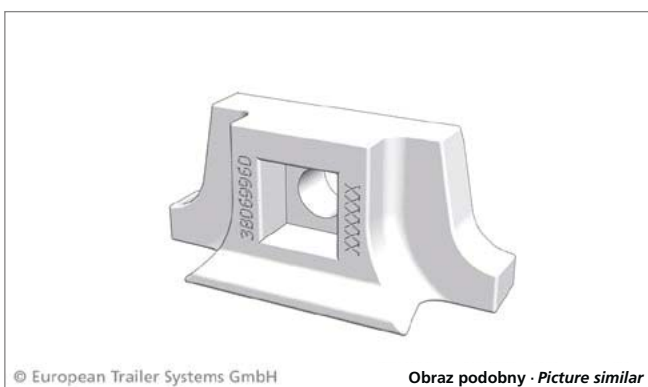


Poz. 4

Nr kat.: 660072790

Edscha TS: 40 38 072 790

Zestaw naprawczy rolki prowadzącej wózka końcowego; 0,10 kg
Repair kit guiding roller end carriage; 0,10 kg

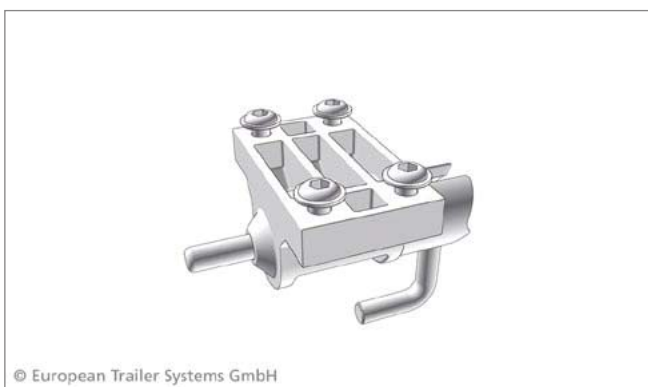


Poz. 5

Nr kat.: 660069960

Edscha TS: 40 38 069 960

Zestaw naprawczy łącznika ślizgowego; 0,01 kg
Repair kit sliding piece; 0,01 kg



Poz. 6

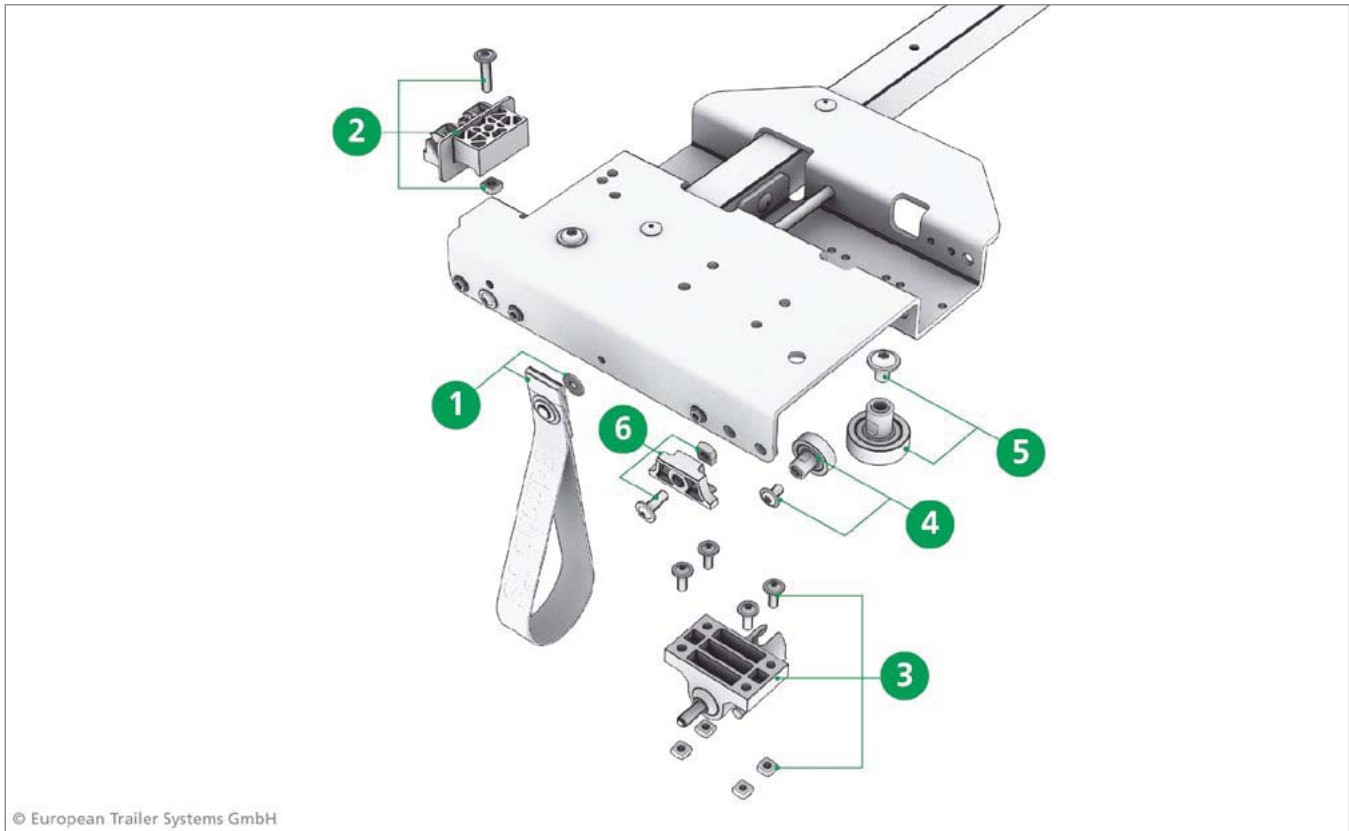
Nr kat.: 660072770

Edscha TS: 40 38 072 770

Zestaw naprawczy blokady; 0,16 kg
Repair kit locking; 0,16 kg

Części zamienne do wózka końcowego Small

· Spare parts



© European Trailer Systems GmbH



© European Trailer Systems GmbH

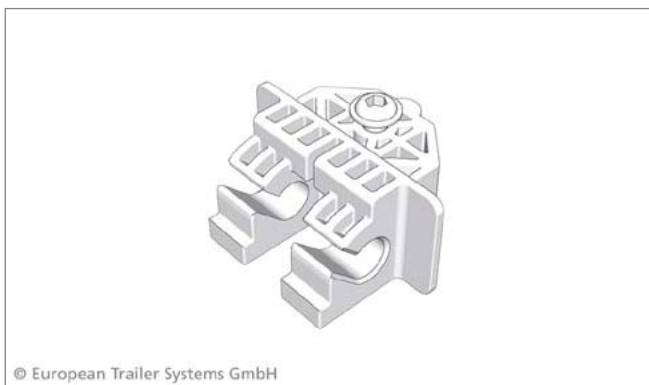
Poz. 1

Nr kat.: 660033041

Edscha TS: 40 38 033 041

Pas ściągający, kpl.; 0,02 kg

Pull strip cpl.; 0,02 kg



© European Trailer Systems GmbH

Poz. 2

Nr kat.: 660072760

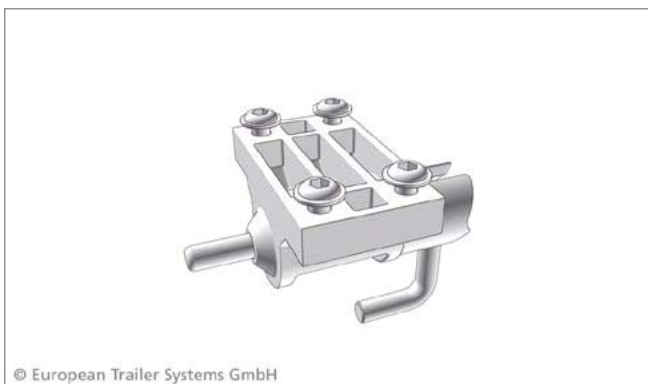
Edscha TS: 40 38 072 760

Uchwyt przegubu dachowego do wózka końcowego; 0,05 kg

Articulationset fixing end carriage; 0,05 kg

Części zamienne do wózka końcowego Small

• Spare parts *zestawy naprawcze części zamiennych*



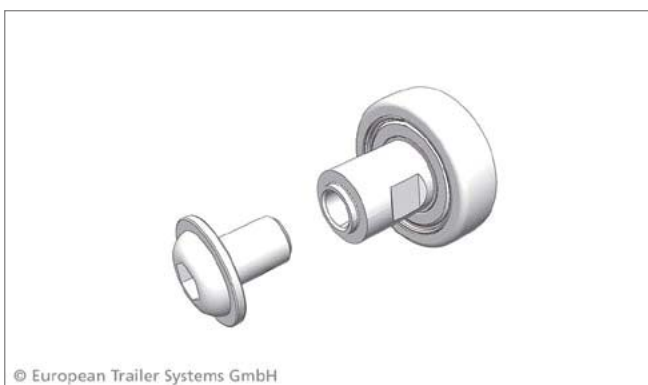
Poz. 3

Nr kat.: 660072770

Edscha TS: 40 38 072 770

Zestaw naprawczy blokady; 0,16 kg

Repair kit locking; 0,16 kg



Poz. 4

Nr kat.: 660072780

Edscha TS: 40 38 072 780

Zestaw naprawczy rolek, z gwintem wewnętrznym M6; 0,03 kg

Repair kit roller with inside thread M6; 0,03 kg



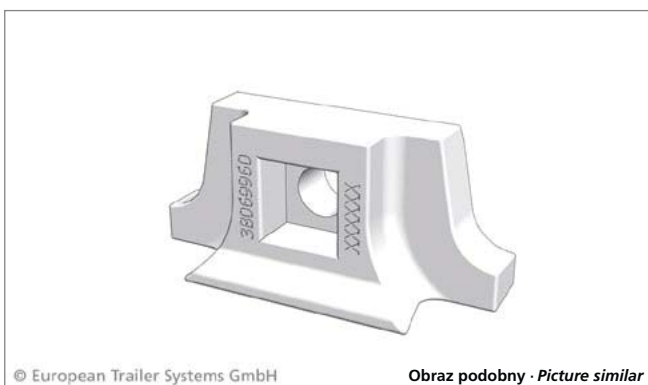
Poz. 5

Nr kat.: 660072790

Edscha TS: 40 38 072 790

Zestaw naprawczy rolki prowadzącej wózka końcowego; 0,10 kg

Repair kit guidingroller end carriage; 0,10 kg



Poz. 6

Nr kat.: 660069960

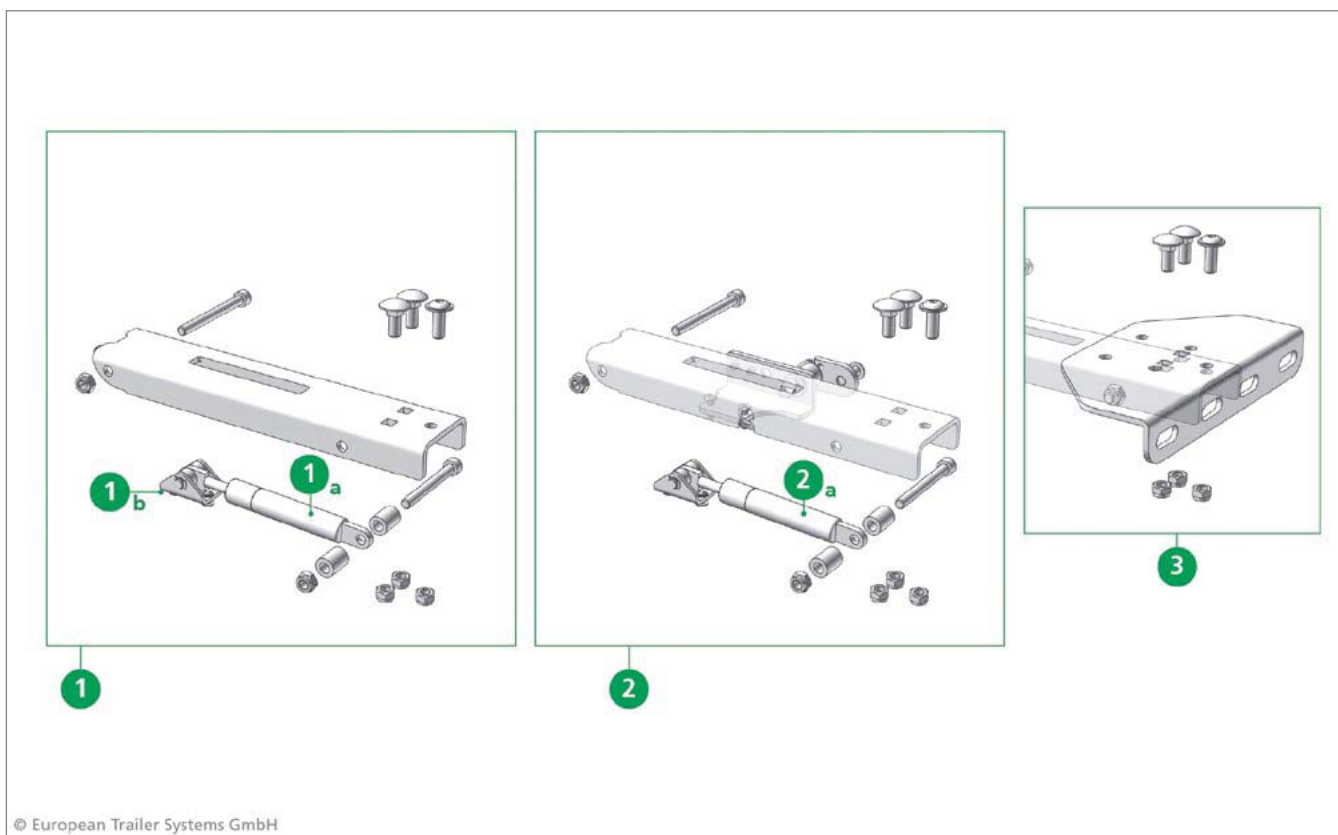
Edscha TS: 40 38 069 960

Zestaw naprawczy łącznika ślizgowego; 0,01 kg

Repair kit sliding piece; 0,01 kg

Obraz podobny - Picture similar

Części zamienne do automatycznych mechanizmów nastawczych dachowych wózków końcowych (różnych wersji) · Spare parts e?? ?arr?ale ?ar?ats a????st?e?t ? e??a???



© European Trailer Systems GmbH



© European Trailer Systems GmbH

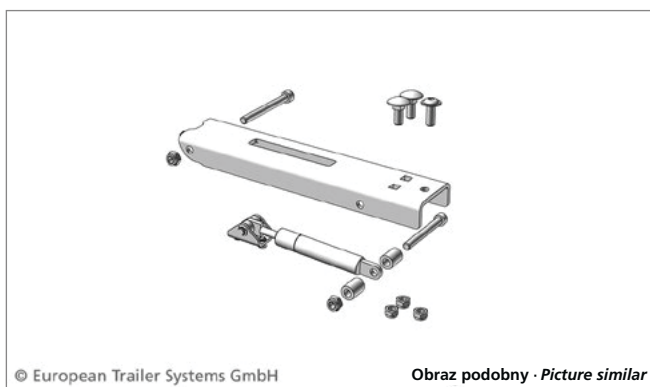
Poz. 1

Nr kat.: 660910760

Edscha TS: 40 69 010 760

Zestaw naprawczy automatyki nastawczej i sprężyny gazowej 700 N (2 szt.); 2,28 kg

Repairkit automatic adjustment mechanism with gasspring 700 N (2 pcs.); 2,28 kg



© European Trailer Systems GmbH

Obraz podobny · Picture similar

Poz. 1*

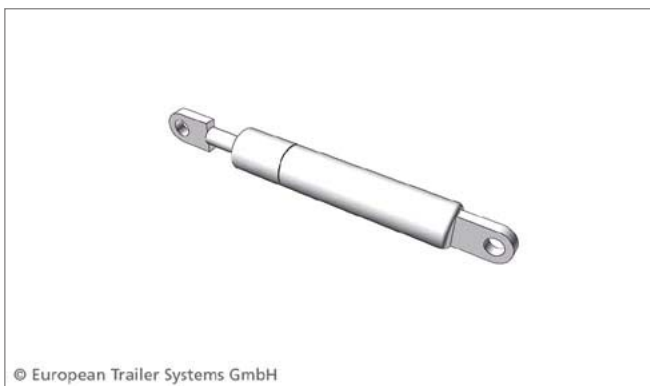
Nr kat.: 660911490

Edscha TS: 40 69 011 490

Zestaw naprawczy automatyki nastawczej i sprężyny gazowej 1000 N (2 szt.); 2,50 kg

Repairkit automatic adjustment mechanism with gasspring 1000 N (2 pcs.); 2,50 kg

Części zamienne do automatycznych mechanizmów nastawczych dachowych wózków końcowych (różnych wersji) · Spare parts for automatic roof rack adjustment mechanisms (different versions)



Poz. 1a

Nr kat.: 660750990

Edscha TS: 40 00 075 099

Sprężyna gazowa 700 N; 0,14 kg

Gas spring 700 N; 0,14 kg



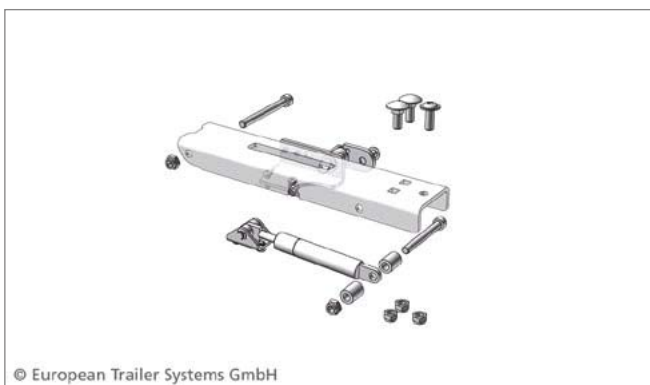
Poz. 1b

Nr kat.: 660699730

Edscha TS: 40 69 009 730

Uchwyt rolkowy; 0,03 kg

Bearing block; 0,03 kg



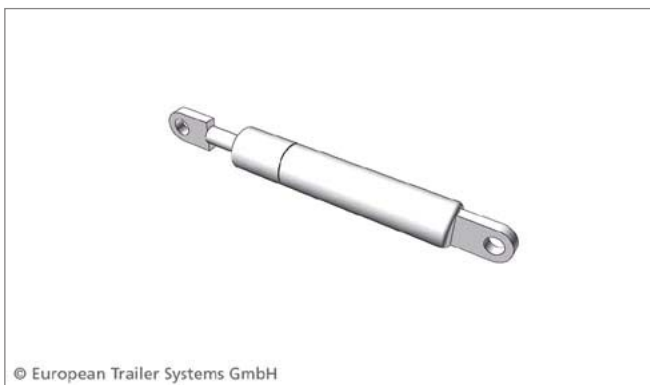
Poz. 2

Nr kat.: 660911560

Edscha TS: 40 69 011 560

Blokada automatycznego mechanizmu nastawczego ze sprężyną gazową 700 N (prawa i lewa); 2,72 kg

Automatic adjustment mechanism - locking with gas spring 700 N (right and left); 2,72 kg



Poz. 2a

Nr kat.: 660692740

Edscha TS: 40 69 002 740

Sprężyna gazowa 1000 N do zakończeń > 30 kg; 0,20 kg

Gas spring 1000 N for endings > 30 kg; 0,20 kg

Części zamienne do automatycznych mechanizmów nastawczych dachowych wózków końcowych (różnych wersji) · Spare parts end carriage variants adjustment mechanism



Poz. 3

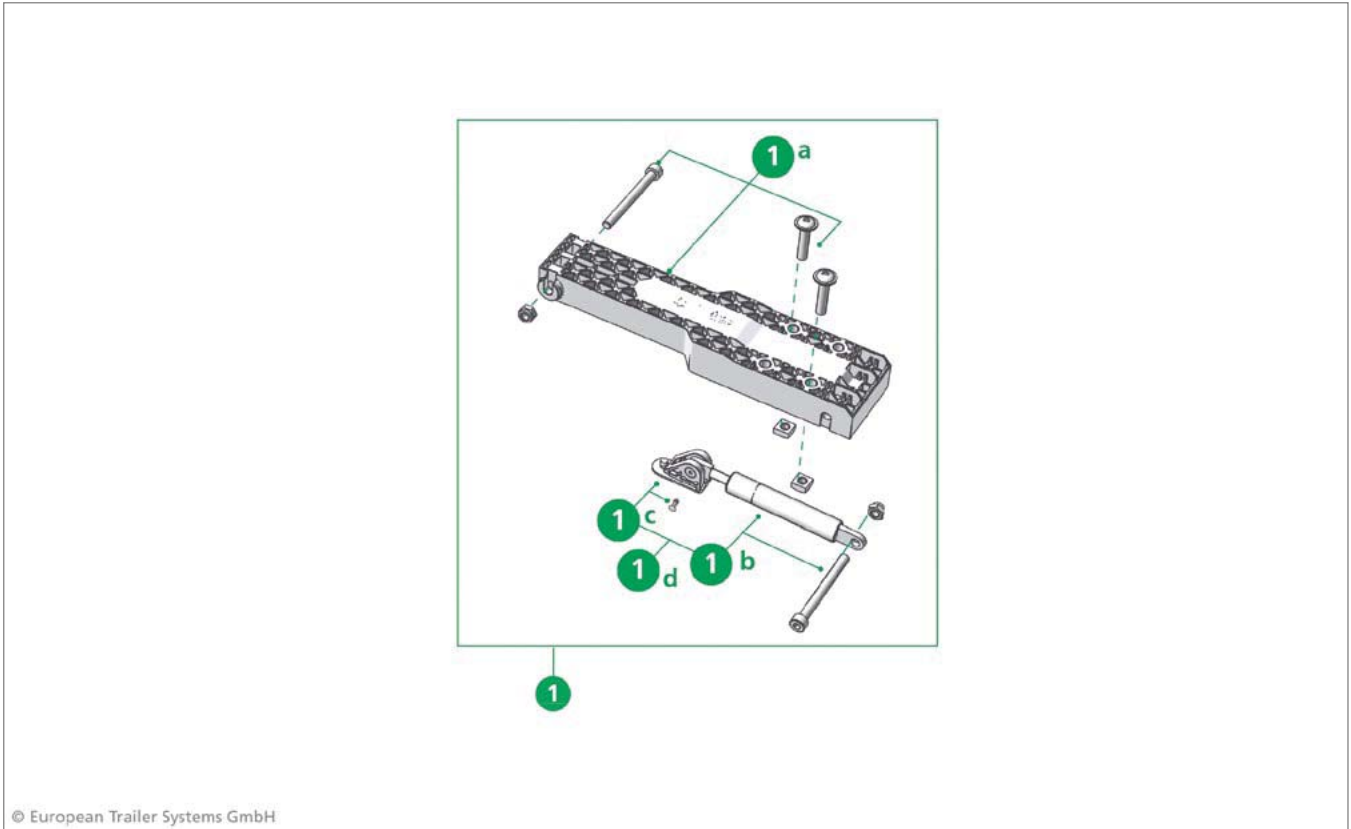
Nr kat.: 660912190

Edscha TS: 40 69 012 190

Płyta adapteru, ze śrubami, do pozycjonowania stalowego ramienia; 0,82 kg

Adapter plate incl. screws metal positioning arm; 0,82 kg

Części zamienne do automatycznych mechanizmów nastawczych dachowych wózków końcowych (różnych wersji) · Spare parts end carriage variants adjustment mechanism



Poz. 1

Nr kat.: 660090300

Edscha TS: 40 38 090 300

Zestaw naprawczy automatyki nastawczej z tworzywa sztucznego) i sprężyny gazowej; 0,90 kg

Repairkit lifting arm (plastic) with gasspring; 0,90 kg



Poz. 1a

Nr kat.: 660065050

Edscha TS: 40 38 065 050

Zestaw naprawczy automatyki nastawczej, z tworzywa sztucznego; 0,50 kg

Repair kit automatic adjustment mechanism plastic; 0,50 kg

Obraz podobny · Picture similar

Części zamienne do automatycznych mechanizmów nastawczych dachowych wózków końcowych (różnych wersji) · Spare parts end carriage variants adjustment mechanism



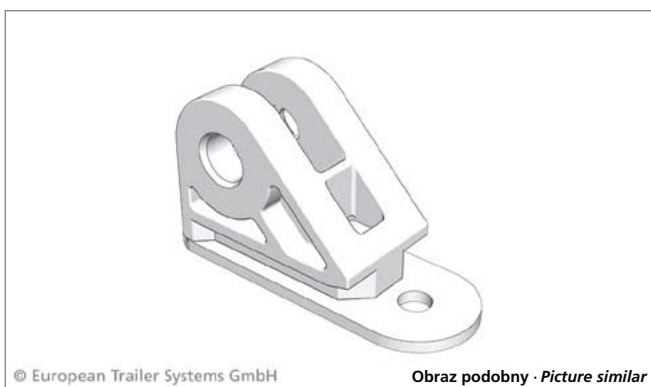
Poz. 1b

Nr kat.: 660750990

Edscha TS: 40 00 075 099

Sprężyna gazowa 700 N; 0,14 kg

Gas spring 700 N; 0,14 kg



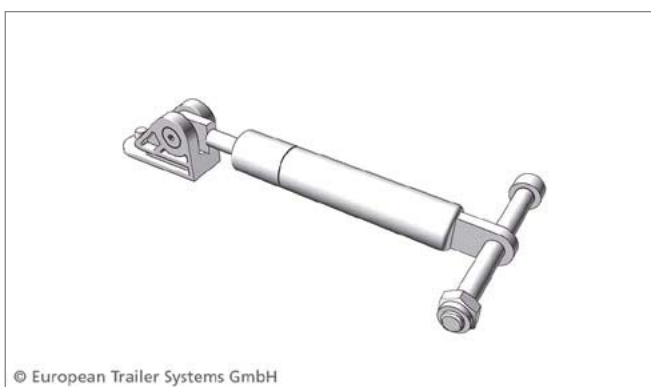
Poz. 1c

Nr kat.: 660081770

Edscha TS: 40 38 081 770

Zestaw naprawczy uchwytu sprężyny gazowej UL II / HD / VP-UL; 0,04 kg

Gas spring holder repair kit UL II / HD / VP-UL; 0,04 kg



Poz. 1d

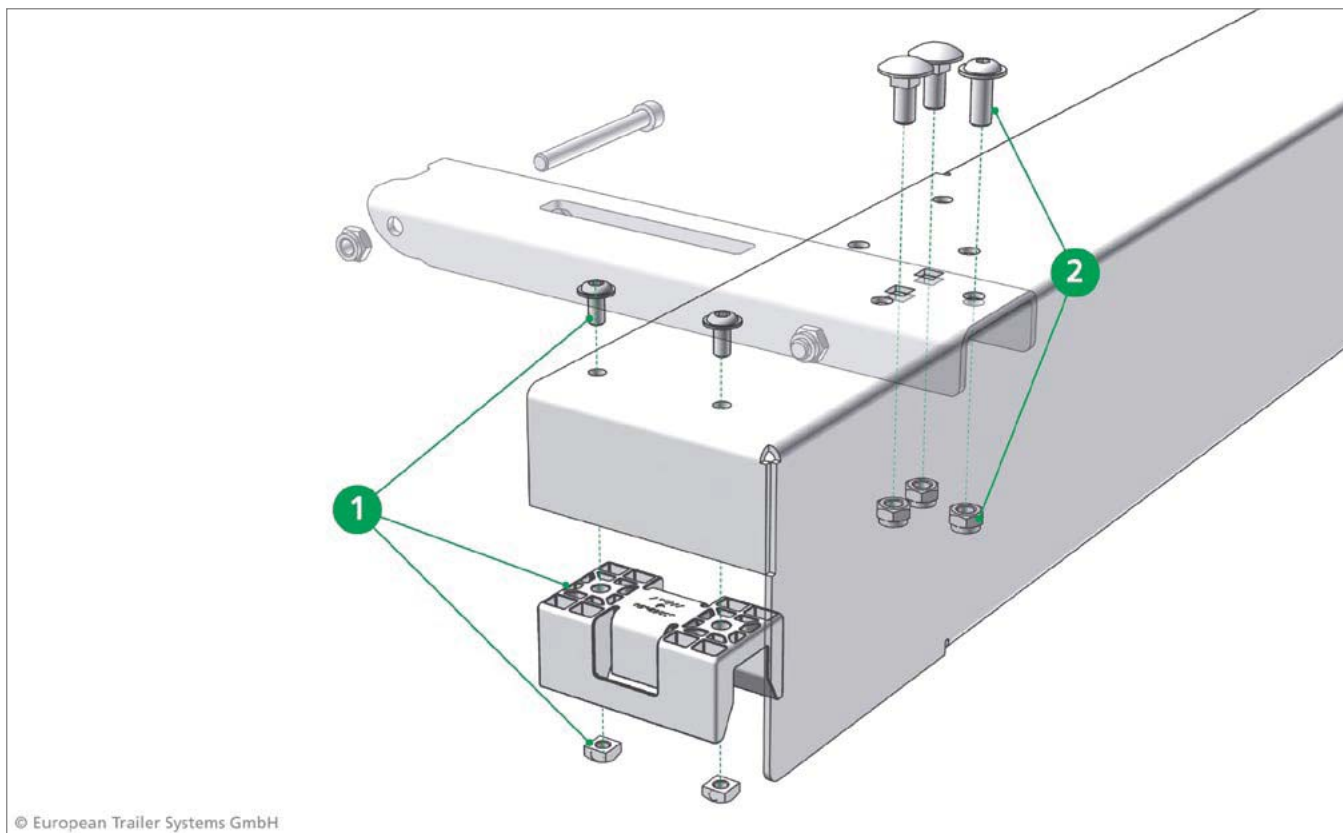
Nr kat.: 660065020

Edscha TS: 40 38 065 020

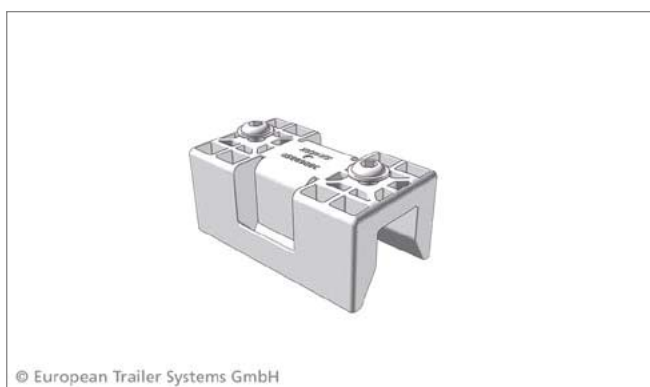
Zestaw naprawczy sprężyny gazowej 700 N do automatyki nastawczej (z tworzywa sztucznego); 0,23 kg

Repairkit Gas spring 700 N for automatic adjustment mechanism (plastic); 0,23 kg

Części zamienne do belki portalowej · Spare parts gantry beam



© European Trailer Systems GmbH



© European Trailer Systems GmbH

Poz. 1

Nr kat.: 660072750

Edscha TS: 40 38 072 750

Zestaw naprawczy prowadnicy końcowej poprzeczki dachowej/ belki portalowej (2 szt.); 0,20 kg

Repairkit guide end bow / gantry beam (pair); 0,20 kg



© European Trailer Systems GmbH

Poz. 2

Nr kat.: 660913600

Edscha TS: 40 69 013 600

Komplet śrub do końcowej poprzeczki dachowej / belki portalowej; 0,13 kg

Screwset end bow / gantry beam; 0,13 kg

Części zamienne do belki portalowej · *Spare parts gantry beam*



Poz. 2*

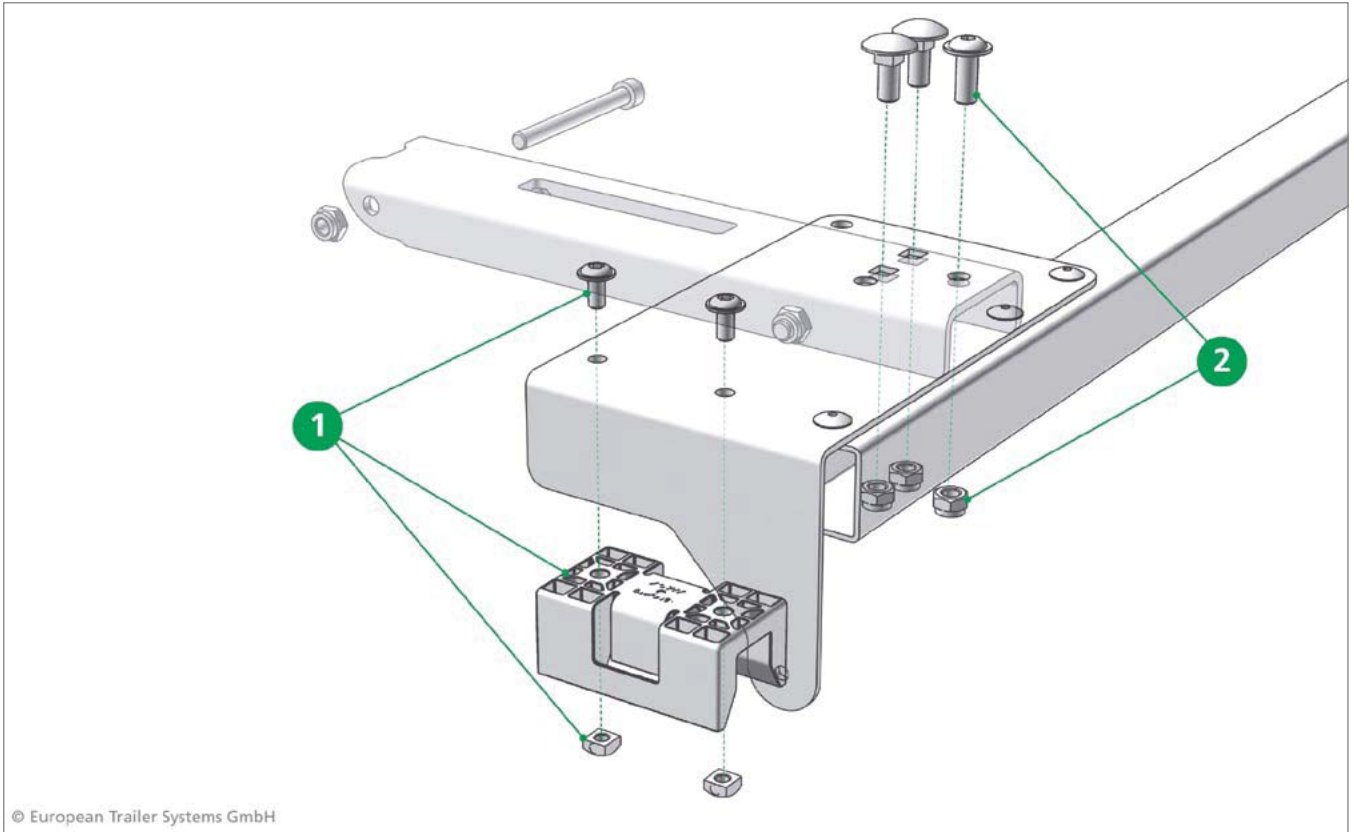
Nr kat.: 660072740

Edscha TS: 40 38 072 740

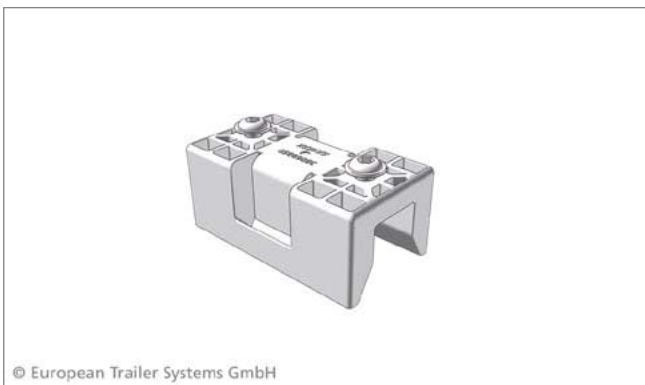
Komplet śrub do końcowej poprzeczki dachowej / belki portalowej (do ramienia nastawczego z tworzywa sztucznego); 0,07 kg

Screwset end bow / gantry beam for plastic lifting arm; 0,07 kg

Części zamienne do końcowej poprzeczki dachowej · *Spare parts end* [???



© European Trailer Systems GmbH



© European Trailer Systems GmbH

Poz. 1

Nr kat.: 660072750

Edscha TS: 40 38 072 750

Zestaw naprawczy przewodnicy końcowej poprzeczki dachowej/ belki portalowej (2 szt.); 0,20 kg

Repairkit guide end bow / gantry beam (pair); 0,20 kg



© European Trailer Systems GmbH

Poz. 2

Nr kat.: 660913600

Edscha TS: 40 69 013 600

Komplet śrub do końcowej poprzeczki dachowej / belki portalowej; 0,13 kg

Screwset end bow / gantry beam; 0,13 kg

Części zamienne do końcowej poprzeczki dachowej · Spare parts end [?][?][?]



Poz. 2*

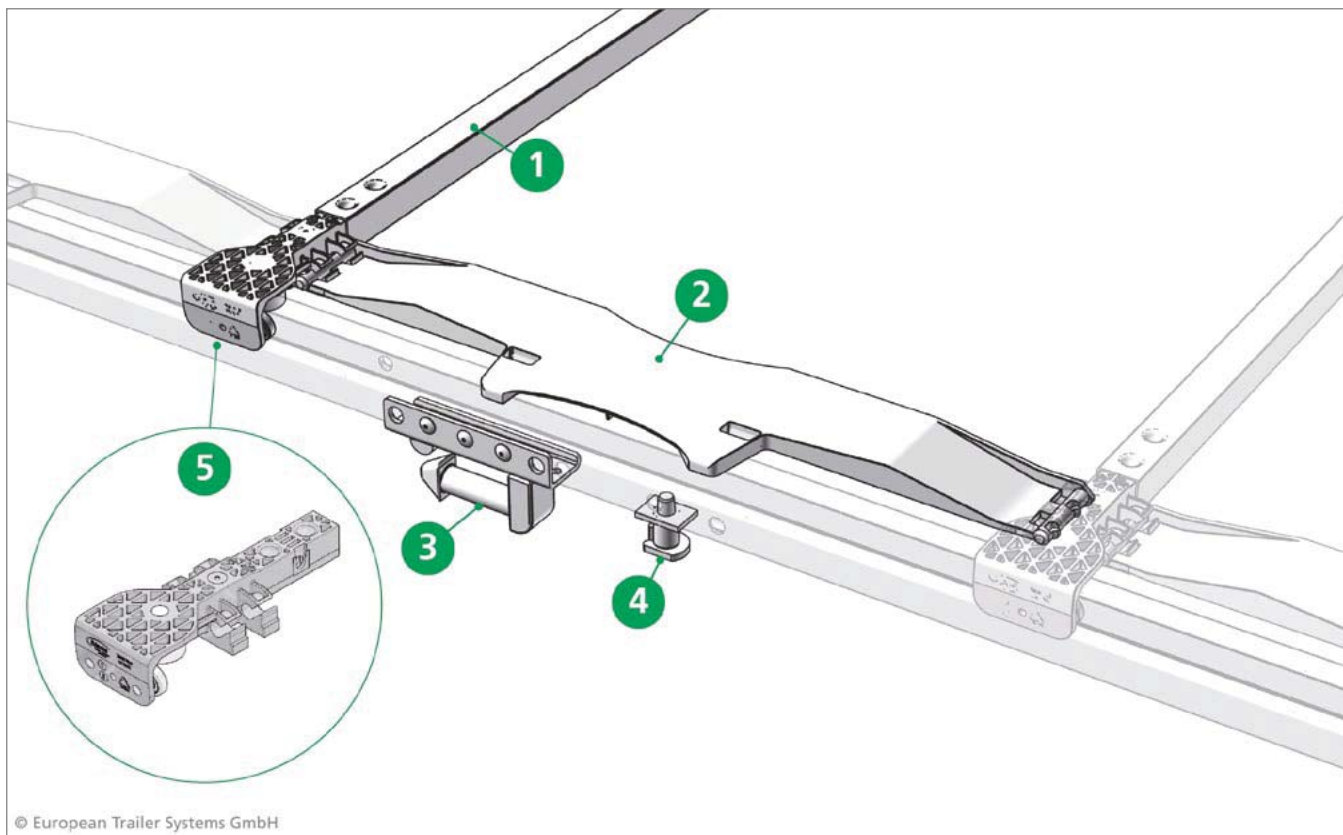
Nr kat.: 660072740

Edscha TS: 40 38 072 740

omle o końcowe ozeczki acowe elk
oalowe o amea aawczego z wozywa zczego;
0,0 kg

Screwset end bow / gantry beam for plastic lifting arm; 0,07 kg

Części zamienne - środek · Spare parts middle



© European Trailer Systems GmbH



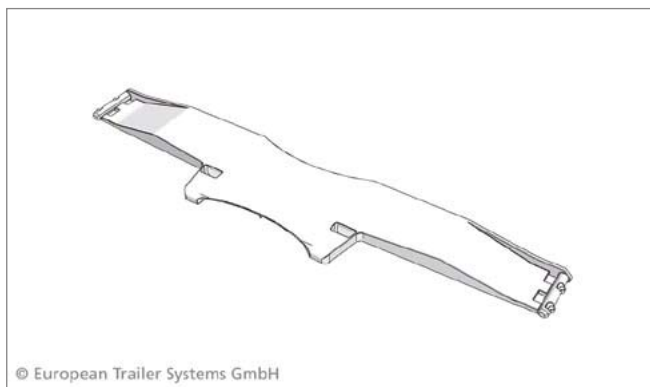
© European Trailer Systems GmbH

Poz. 1

Nr kat.: 660067920

Edscha TS: 40 38 067 920

Poprzeczka dachowa z wózkiem rolkowym 2550; 3,81 kg
Bow with roller carriage 2550; 3,81 kg



© European Trailer Systems GmbH

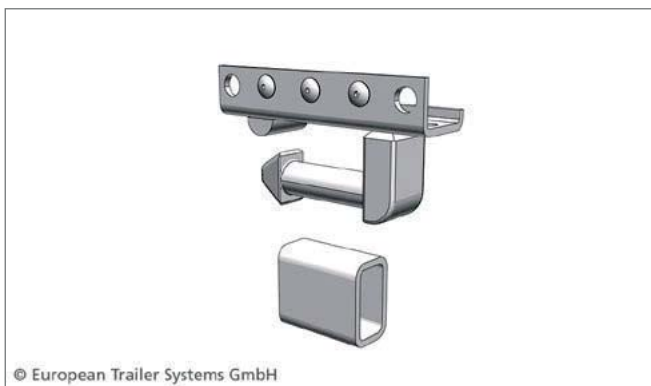
Poz. 2

Nr kat.: 660067930

Edscha TS: 40 38 067 930

Przegub dachowy VP-UL; 0,21 kg
Link VP-UL; 0,21 kg

Części zamienne - środek · Spare parts middle



Poz. 3

Nr kat.: 660068700

Edscha TS: 40 38 068 700

Mocowanie słupka do dachu (część górna), kpl.; 2,00 kg

Pillar connection (top coupling) set; 2,00 kg



Poz. 4

Nr kat.: 660033550

Edscha TS: 40 38 033 550

Zaczep szynę; 0,13 kg

Rail locking pins; 0,13 kg



Bez nr poz.

Nr kat.: 660010420

Edscha TS: 41 37 010 420

Obudowa zaczepu szyny, ze stali niepowlekaney; 0,074 kg

Housing, rail latch, self colour; 0.074 kg



Bez nr poz.

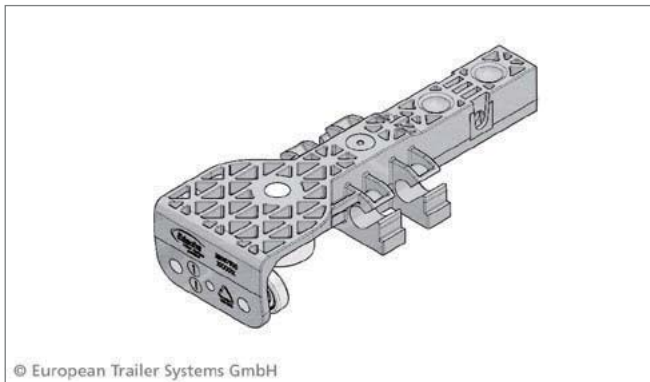
Nr kat.: 660018860

Edscha TS: 41 37 018 860

Uchwyt tarczowy do zaczepu szyny, ze stali ocynkowanej; 0,024 kg

Grip disk for rail latch housing; 0.024 kg

Części zamienne - środek · *Spare parts middle*



Poz. 5

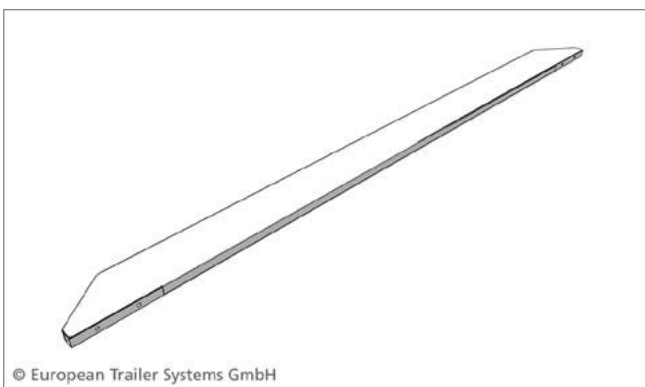
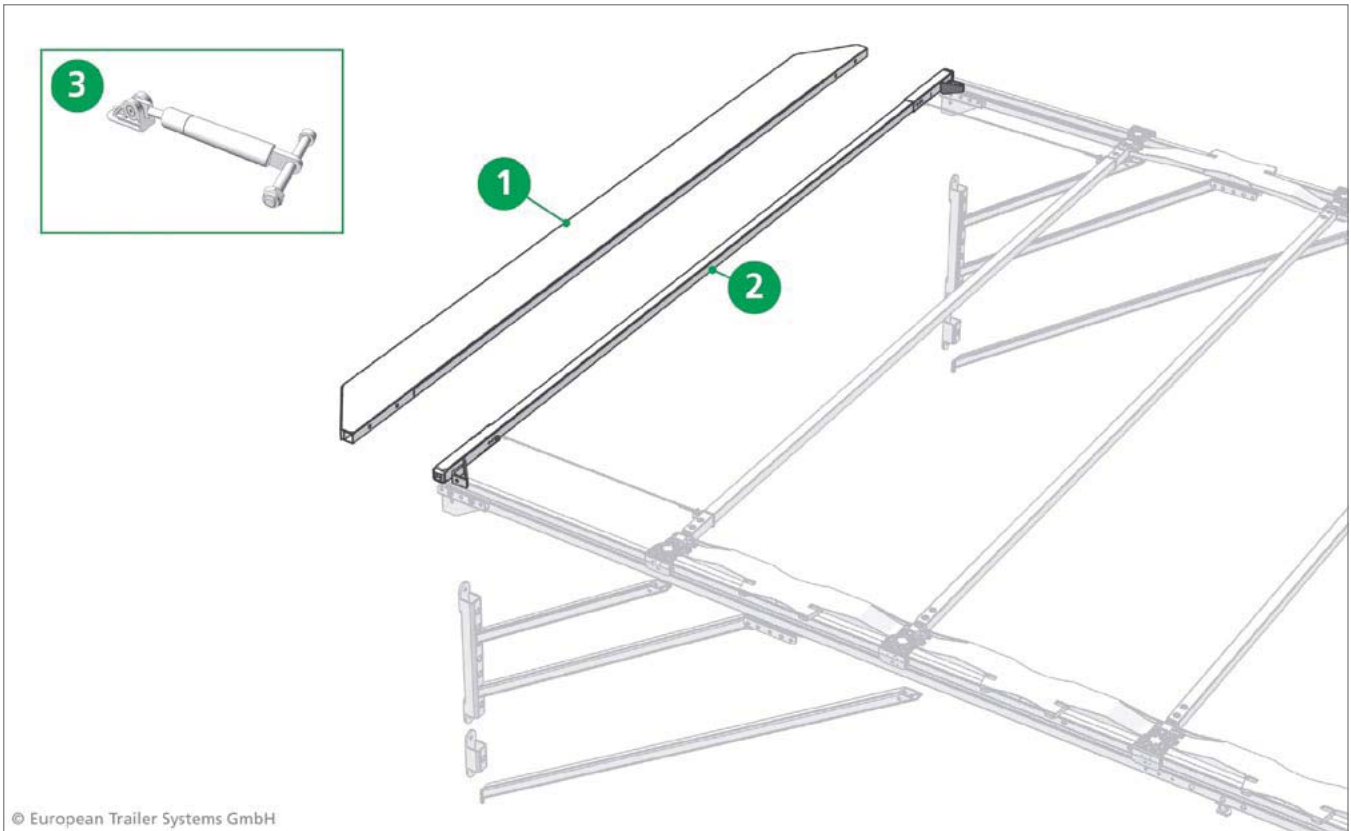
Nr kat.: 660067900

Edscha TS: 40 38 067 900

Wózek rolkowy VG VP-UL; 0,36 kg

roller carrier CG VP-UL; 0,36 kg

Części zamienne - przód · *Spare parts front*



Poz. 1

Na zamówienie - on request

Edscha TS: 40 38 031 880

Płyta burty czołowej; 12,40 kg

Front frame plate; 12,40 kg



Poz. 2

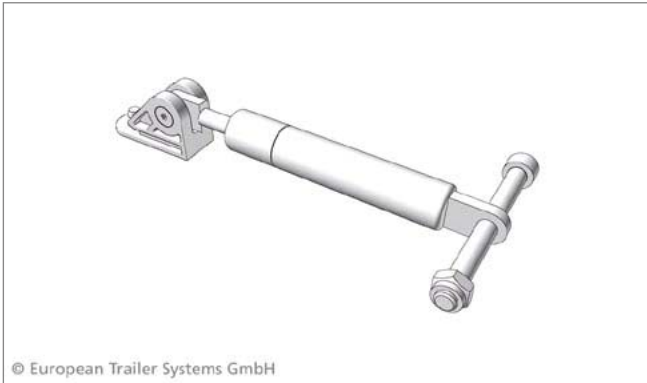
Nr kat.: 660696690

Edscha TS: 40 69 006 690

Poprzeczka dachowa końcowa; 2,00 kg

Closing bow; 2,00 kg

Części zamienne - przód · *Spare parts front*



Poz. 3

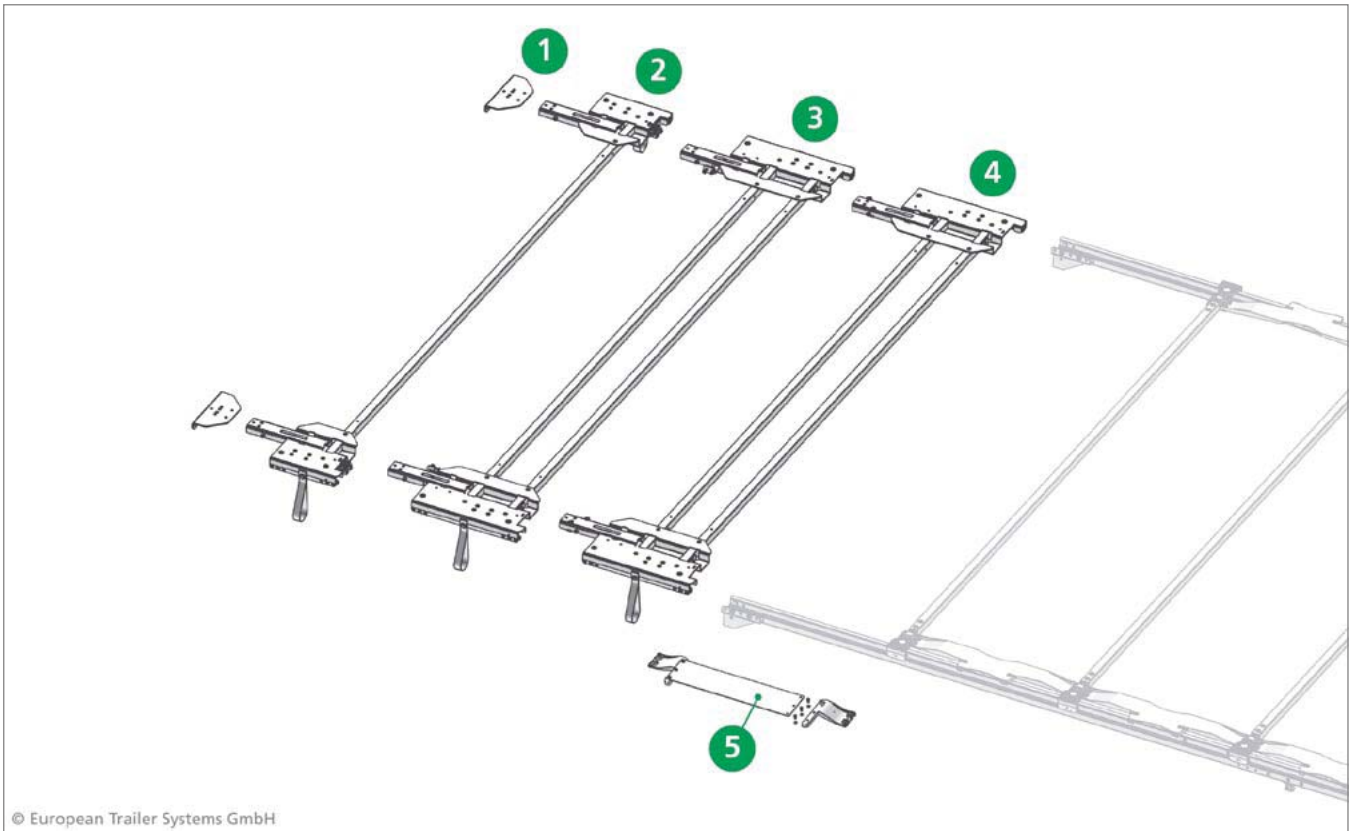
Nr kat.: 660696380

Edscha TS: 40 69 006 380

Zestaw naprawy sprężyny gazowej HD; 0,50 kg

Rep.-KIT Liftingarm incl. gasspring-SL3; 0,50 kg

Części zamienne - przód · Spare parts front



© European Trailer Systems GmbH



© European Trailer Systems GmbH

Obraz podobny · Picture similar

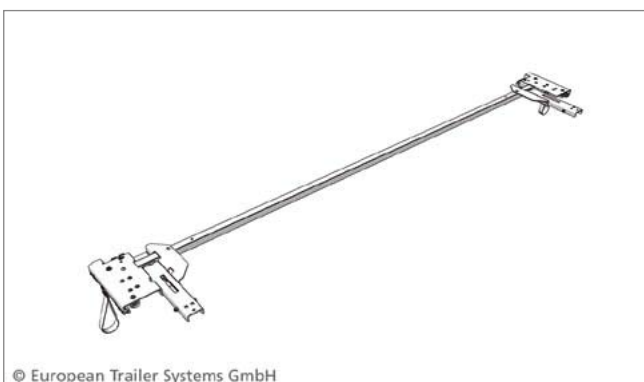
Poz. 1

Nr kat.: 660912190

Edscha TS: 40 69 012 190

Płyta adapteru, ze śrubami, do pozycjonowania stalowego ramienia; 0,82 kg

Adapter plate incl. screws metal positioning arm; 0,82 kg



© European Trailer Systems GmbH

Poz. 2

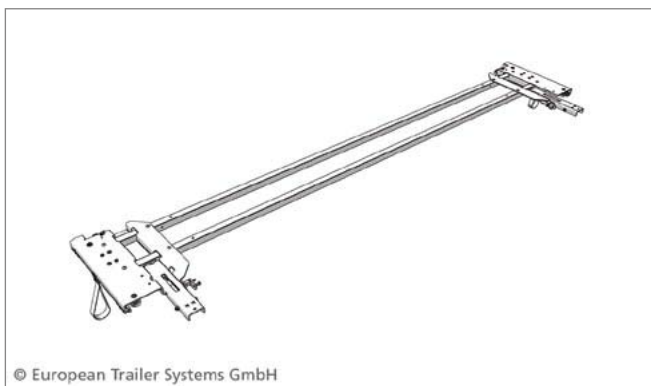
Nr kat.: 660911010

Edscha TS: 40 69 011 010

Wózek końcowy Small 2550; 12,24 kg

End carriage small 2550; 12,24 kg

Części zamienne - przód · Spare parts front



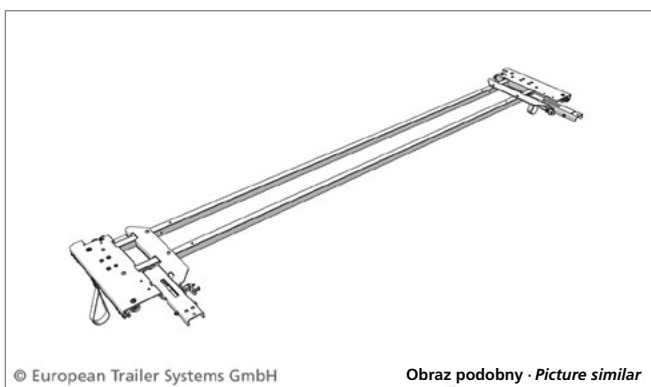
Poz. 3

Nr kat.: 660911790

Edscha TS: 40 69 011 790

Wózek końcowy VP Standard 2550 (1 x 700 N z każdej strony) z blokadą; 20,16 kg

End carriage VP Standard 2550 (1 x 700 N per side) with locking assembly; 20,16 kg



Obraz podobny · Picture similar

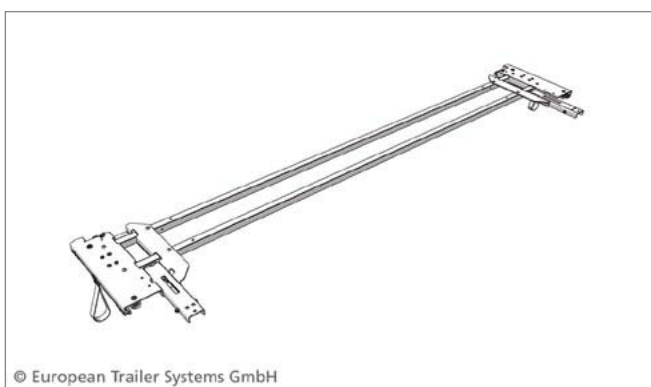
Poz. 3*

Nr kat.: 660912580

Edscha TS: 40 69 012 580

Wózek końcowy VP Standard 2550 (1 x 1000 N z każdej strony) z blokadą do zakończeń > 30 kg; 20,29 kg

End carriage VP Standard 2550 (1 x 1000 N per side) with locking assembly for endings > 30 kg; 20,29 kg



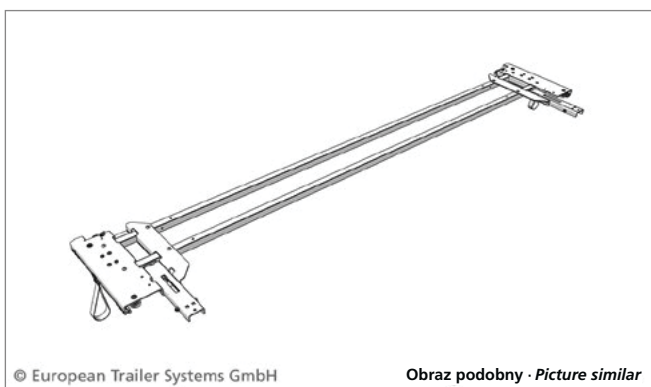
Poz. 4

Nr kat.: 660910900

Edscha TS: 40 69 010 900

Wózek końcowy VP Standard 2550 (1 x 700 N z każdej strony); 19,68 kg

End carriage VP Standard 2550 (1 x 700 N per side); 19,68 kg



Obraz podobny · Picture similar

Poz. 4*

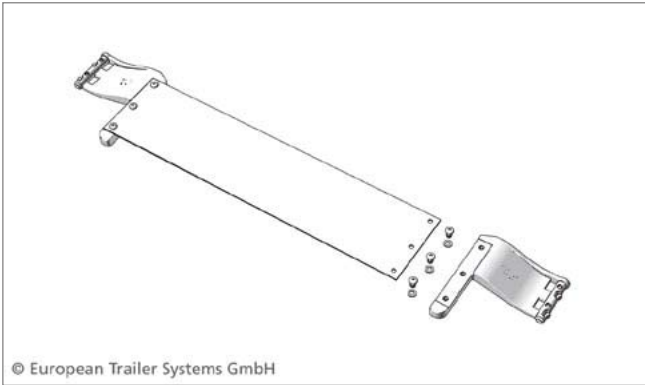
Nr kat.: 660912570

Edscha TS: 40 69 012 570

Wózek końcowy VP Standard 2550 (1 x 1000 N z każdej strony) do zakończeń > 30 kg; 19,81 kg

End carriage VP Standard 2550 (1 x 1000 N per side) for endings > 30 kg; 19,81 kg

Części zamienne - przód · Spare parts front



Poz. 5

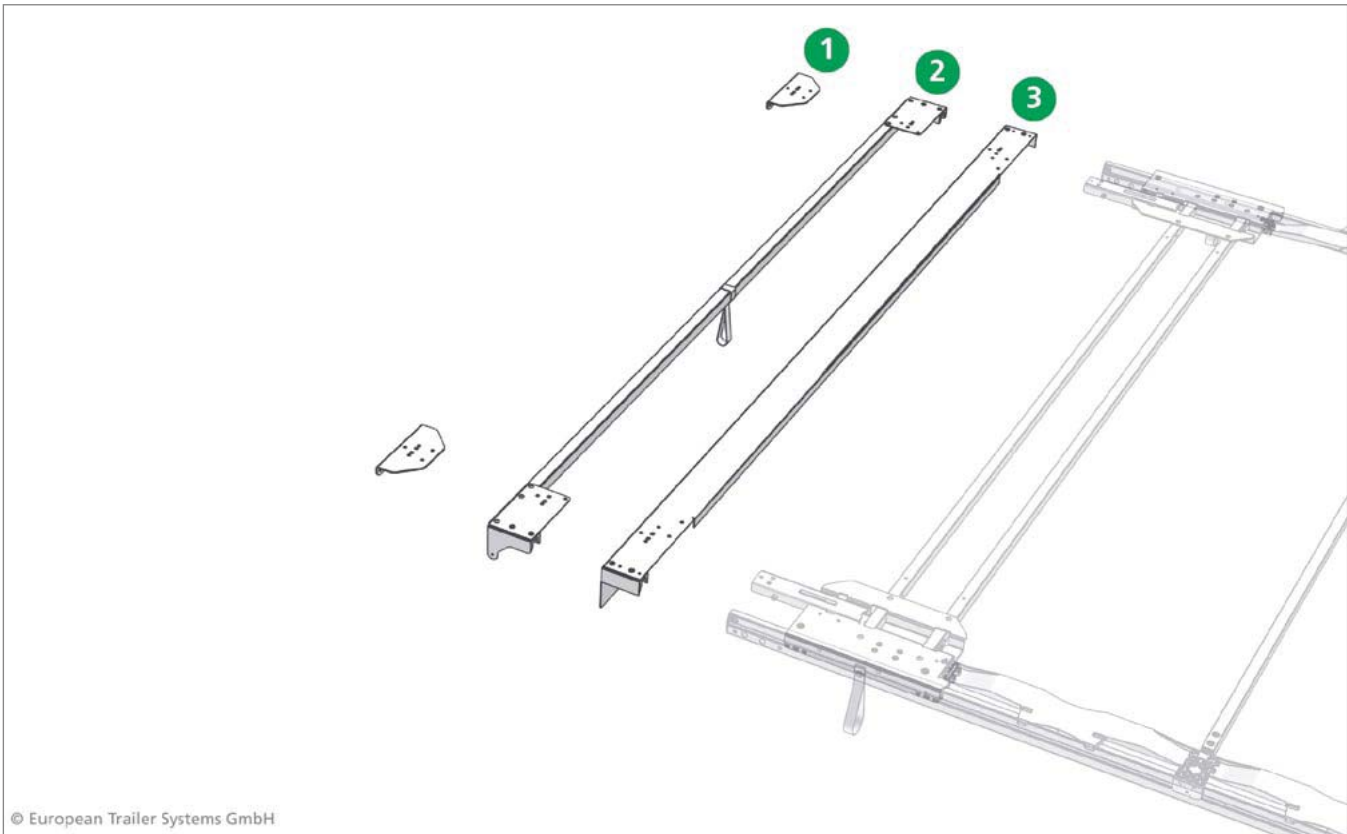
Nr kat.: 660695720

Edscha TS: 40 69 005 720

Przegub dachowy wyrównawczy, regulowany 321 - 646 mm;
0,33 kg

Adjustable compensating joint 321 - 646 mm; 0,33 kg

Części zamienne - przód · *Spare parts front*



© European Trailer Systems GmbH



© European Trailer Systems GmbH

Obraz podobny · *Picture similar*

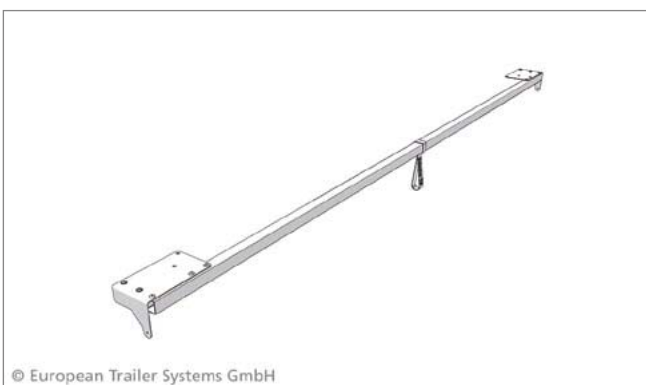
Poz. 1

Nr kat.: 660912190

Edscha TS: 40 69 012 190

Płyta adapteru, ze śrubami, do pozycjonowania stalowego ramienia; 0,82 kg

Adapter plate incl. screws metal positioning arm; 0,82 kg



© European Trailer Systems GmbH

Poz. 2

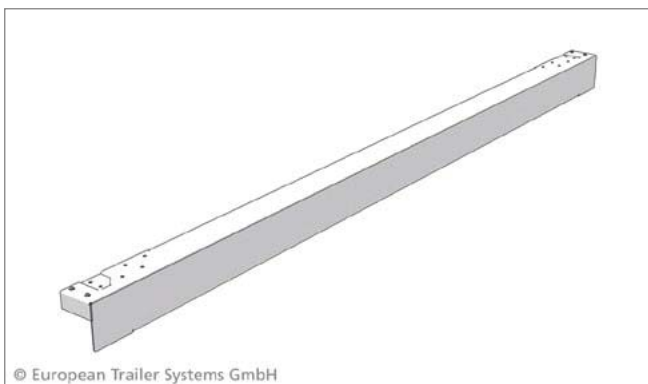
Nr kat.: 660069900

Edscha TS: 40 38 069 900

Końcowa poprzeczka dachowa 2550; 6,52 kg

End bow 2550; 6,52 kg

Części zamienne - przód · Spare parts front



Poz. 3

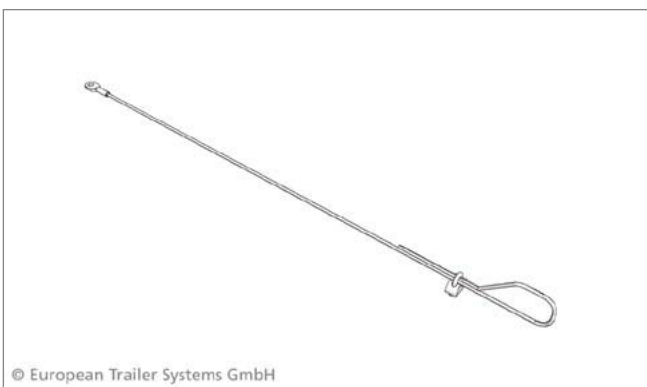
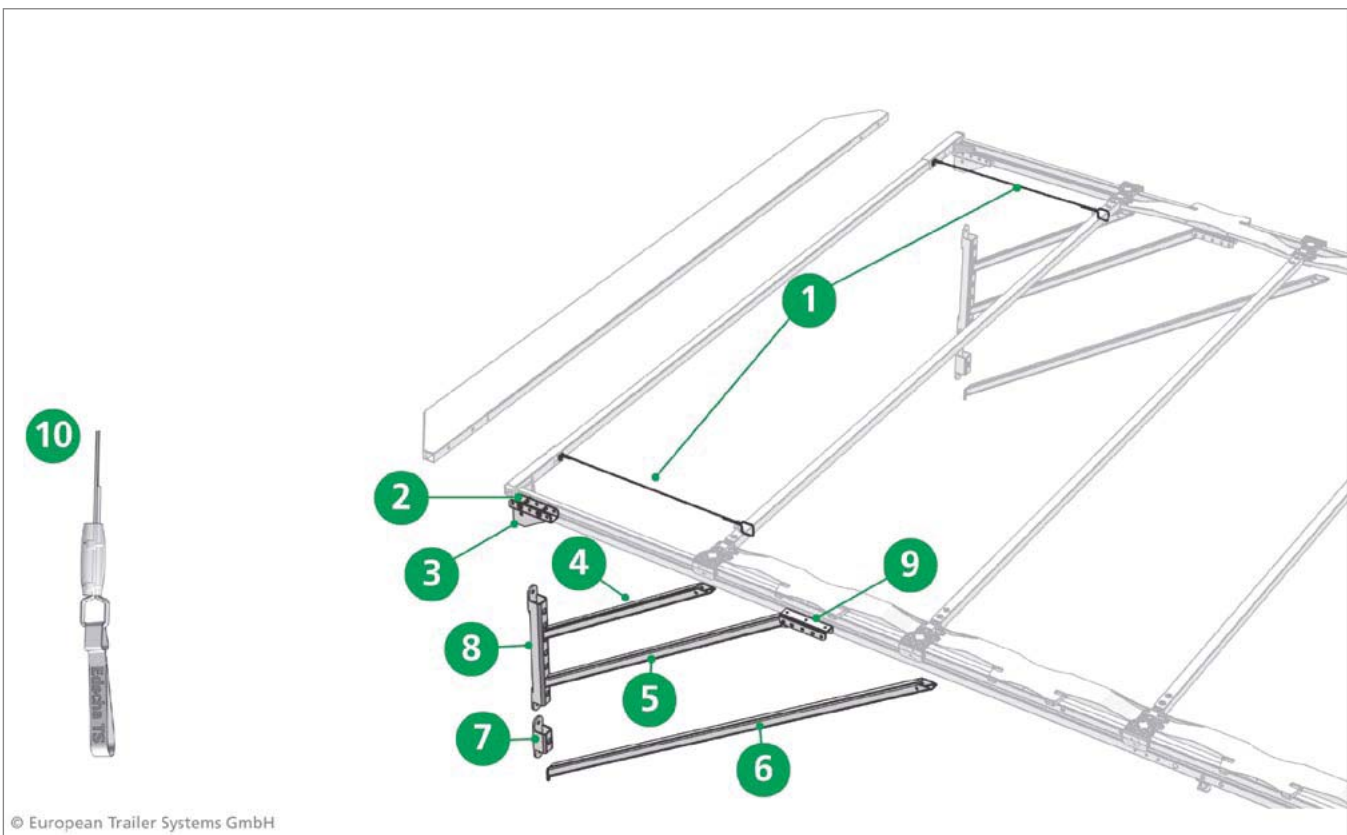
Nr kat.: 660699030

Edscha TS: 40 69 009 030

Belka portalowa VP 2550; 15,64 kg

Gantry beam VP 2550; 15,64 kg

Części zamienne - przód · Spare parts front



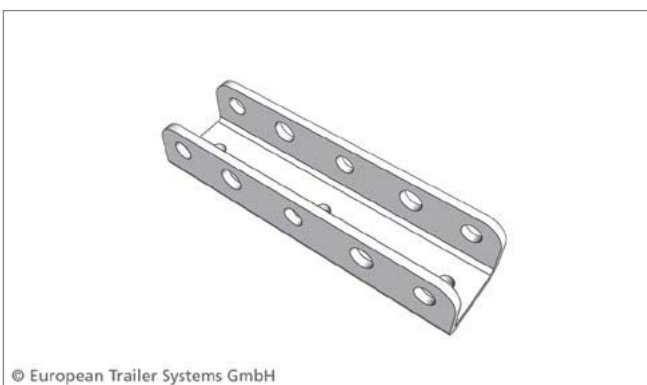
Poz. 1

Nr kat.: 660068710

Edscha TS: 40 38 068 710

Komplet linek zabezpieczających; 0,30 kg

Safety rope set; 0,30 kg



Poz. 2

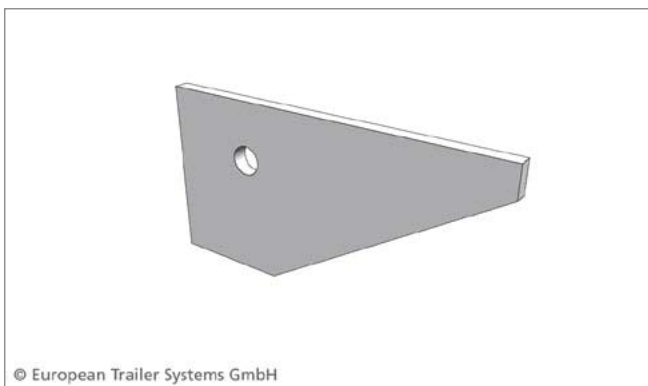
Nr kat.: 660030640

Edscha TS: 40 38 030 640

Mocowanie słupka do dachu; 0,35 kg

Pillar connection; 0,35 kg

Części zamienne - przód · Spare parts front



Poz. 3

Nr kat.: 660010310

Edscha TS: 40 37 010 310

Blacha narożnikowa; 0,20 kg

Corner plate; 0,20 kg



Poz. 4

Nr kat.: 660014180

Edscha TS: 40 37 014 180

Krzyżulec, krótki 708; 1,80 kg

Strut short 708; 1,80 kg



Poz. 5

Nr kat.: 660014450

Edscha TS: 40 37 014 450

Krzyżulec, średni 1058; 2,59 kg

Strut medium 1058; 2,59 kg



Poz. 6

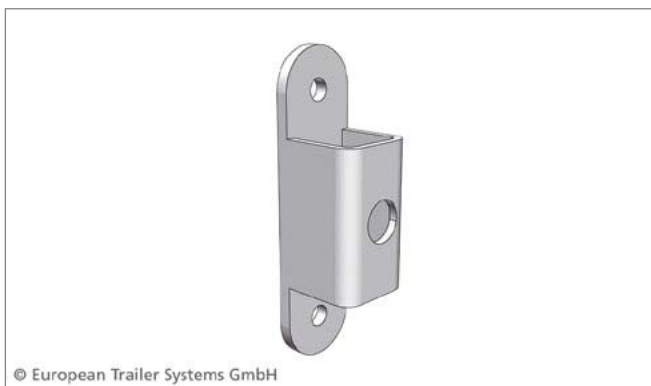
Nr kat.: 660014190

Edscha TS: 40 37 014 190

Krzyżulec, długi 1560; 3,85 kg

Strut long 1560; 3,85 kg

Części zamienne - przód · Spare parts front



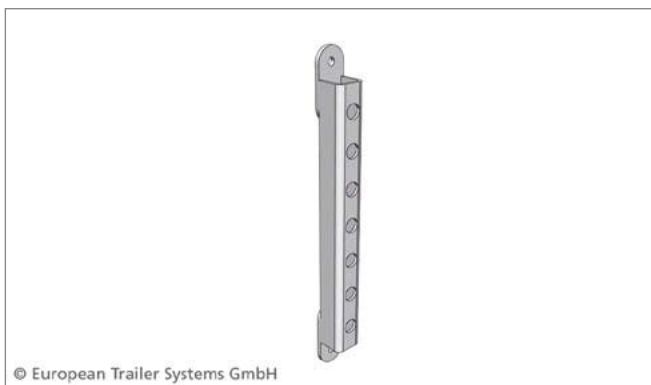
Poz. 7

Nr kat.: 660014310

Edscha TS: 40 37 014 310

Uchwyt na krzyżulec; 0,45 kg

Strut bearing; 0,45 kg



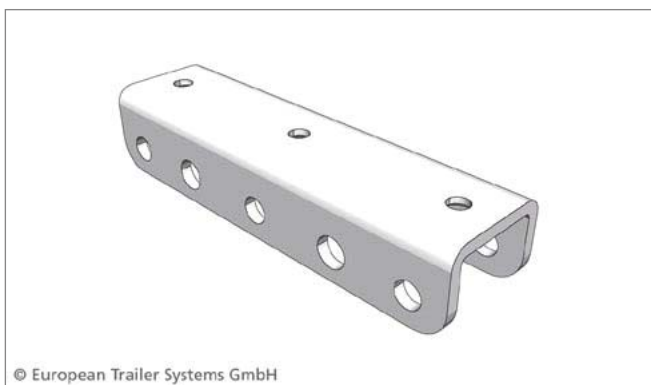
Poz. 8

Na zamówienie · on request

Edscha TS: 40 37 014 340

Uchwyt na krzyżulec z regulacją wysokości; 1,36

kg Strut bearing, vertically adjustable; 1,36 kg



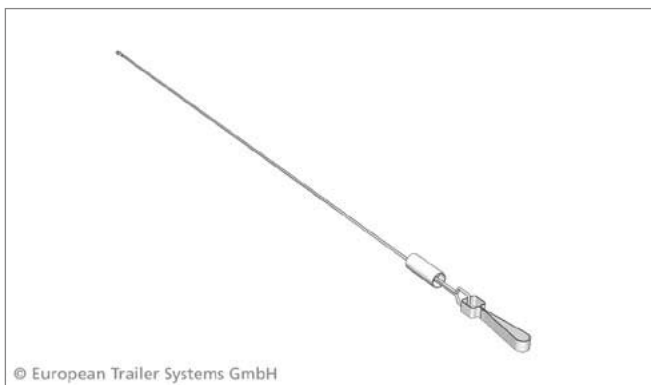
Poz. 9

Nr kat.: 660030610

Edscha TS: 40 38 030 610

Przyłącze wieszakowe; 0,35 kg

Gibbet connection; 0,35 kg



Poz. 10

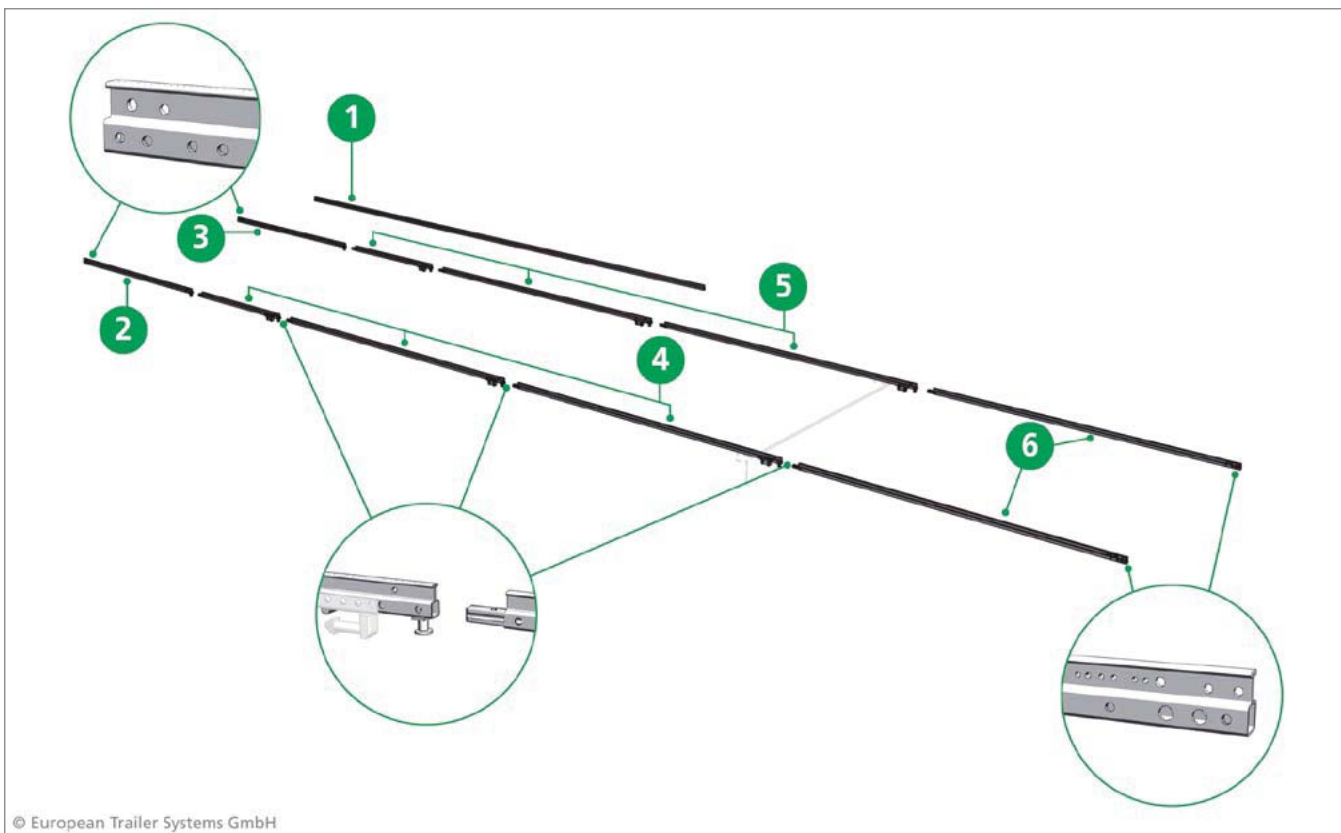
Nr kat.: 660696090

Edscha TS: 40 69 006 090

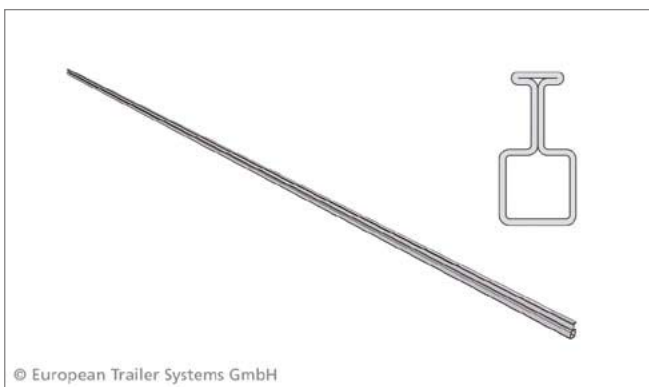
Linka zabezpieczająca do przesuwu dwustronnego; 1,03 kg

Cable-locking mechanism for clearance on both sides; 1,03 kg

Szyny do dachu kurtynowego · *façades*



© European Trailer Systems GmbH



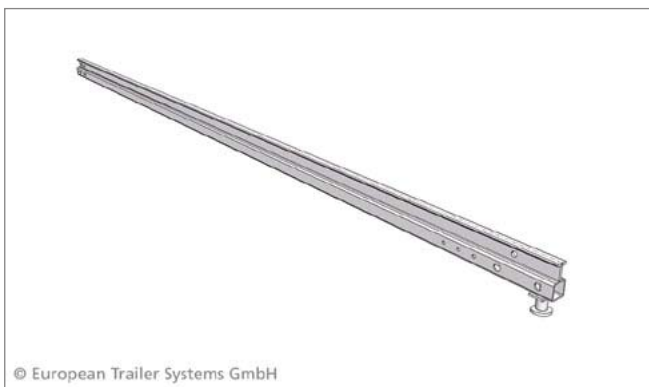
© European Trailer Systems GmbH

Poz. 1

Nr kat.: 660746110

Edscha TS: 40 00 074 611

Szyna do dachu kurtynowego ze stali, długość 7.000; 25,70 kg
Rail frame, steel length 7.000; 25,70 kg



© European Trailer Systems GmbH

Poz. 2

Na zamówienie - on request

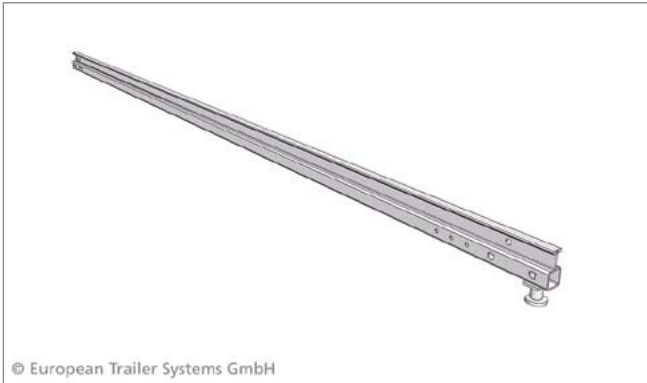
Edscha TS: 40 00 000 310

Przedłużenie szyny dachowej, lewe, z zaczepem *
*Front rail extension left incl. locking pin **

Prosimy o wypełnienie formularza dla kompletu odpowiednich szyn dachowych;
patrz strona internetowa Edscha TS!

Please fill in our questionnaire (Full Tarpaulin Steel, see website Edscha TS)!

Szyny do dachu kurtynowego · *2a??? fra??es*



Poz. 3 **Na zamówienie · on request**

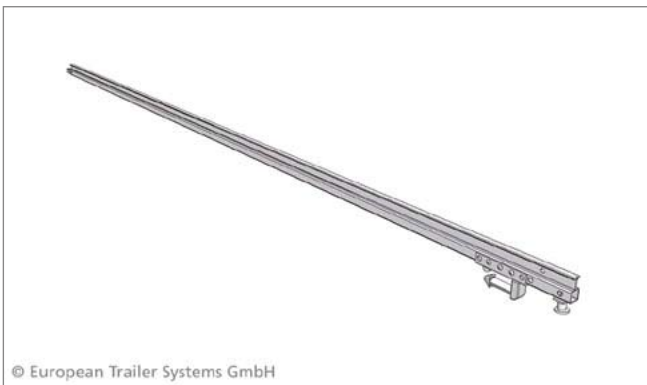
Edscha TS: 40 00 000 320

Przedłużenie szyny dachowej, prawe, z zaczepem *

*Front rail extension right incl. locking pin **

Prosimy o wypełnienie formularza dla kompletu odpowiednich szyn dachowych; patrz strona internetowa Edscha TS!

Please fill in our questionnaire (Full Tarpaulin Steel, see website Edscha TS)!



Poz. 4 **Na zamówienie · on request**

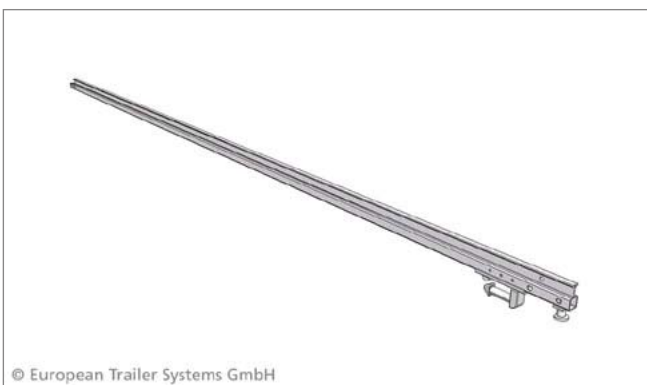
Edscha TS: 40 00 000 330

Szyna dachowa pośrednia, lewa, ze sworzniem połączeniowym i rygłem blokady *

*Middle rail left incl. connecting pin and locking pin **

Prosimy o wypełnienie formularza dla kompletu odpowiednich szyn dachowych; patrz strona internetowa Edscha TS!

Please fill in our questionnaire (Full Tarpaulin Steel, see website Edscha TS)!



Poz. 5 **Na zamówienie · on request**

Edscha TS: 40 00 000 340

Szyna dachowa pośrednia ze sworzniem połączeniowym i zaczepem *

*Middle rail right incl. connecting pin and locking pin **

Prosimy o wypełnienie formularza dla kompletu odpowiednich szyn dachowych; patrz strona internetowa Edscha TS!

Please fill in our questionnaire (Full Tarpaulin Steel, see website Edscha TS)!



Poz. 6 **Na zamówienie · on request**

Edscha TS: 40000003 50-60

Szyna dachowa końcowa, lewa i prawa, z trzpieniem połączeniowym *

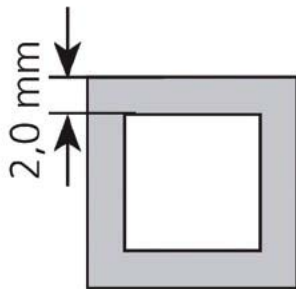
*End rail left and right incl. connecting pin **

Prosimy o wypełnienie formularza dla kompletu odpowiednich szyn dachowych; patrz strona internetowa Edscha TS!

Please fill in our questionnaire (Full Tarpaulin Steel, see website Edscha TS)!

Części zamienne DB · *Spare parts* [?]

Spiegelstärken · *Bow Thicknesses*



DB-Ausführung · DB design

Aufbaubreite

Body width: 2550 mm

verstärkt nach · *reinforced acc. to EN 283*

© European Trailer Systems GmbH



© European Trailer Systems GmbH

Poz. -

Na zamówienie · on request

Edscha TS: 40 38 069 920

Poprzeczka dachowa DB* z wózkiem rolkowym 2550; 4,75 kg

Bow DB with roller carriage 2550; 4,75 kg*

DB – odpowiednia dla transportu kombinowanego i z atestem Deutsche Bahn

DB = suitable for combined use and aproved by German Railways

Pojedyncze części zamienne *Spare Parts*

VP-Profi II

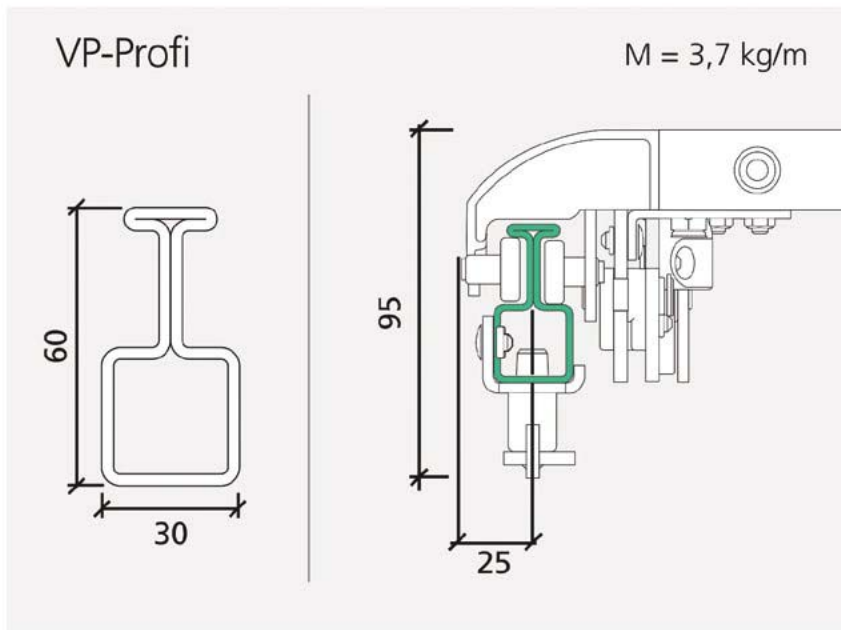
PL/EN
2022/23

Prospekty z opisem produktów Edscha i Sesam można pobrać na stronie internetowej www.suer.pl

Wszystkie przedstawione tu produkty są również dostępne w naszym sklepie internetowym.



Konstrukcja dachu · Roof Structure



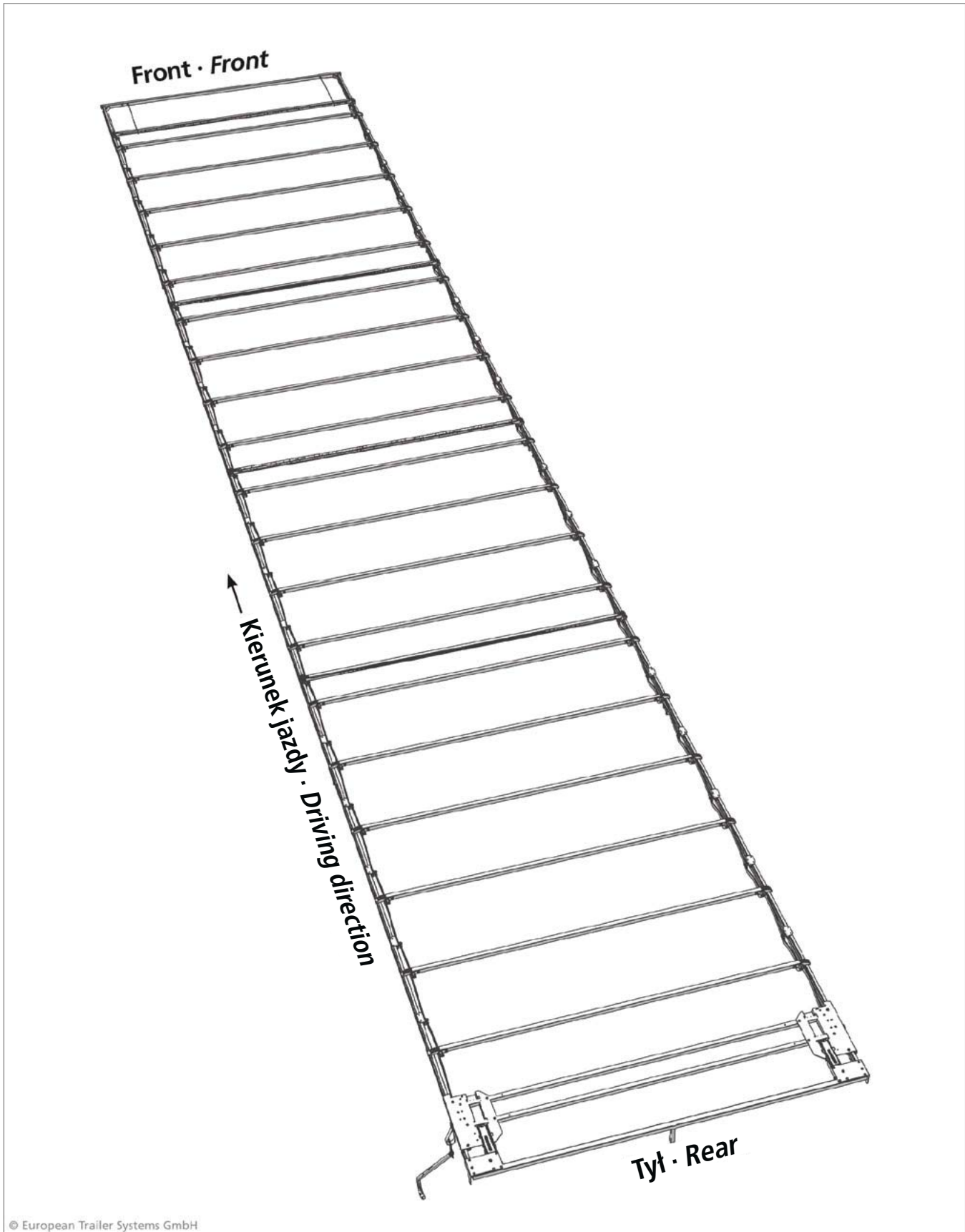
© European Trailer Systems GmbH



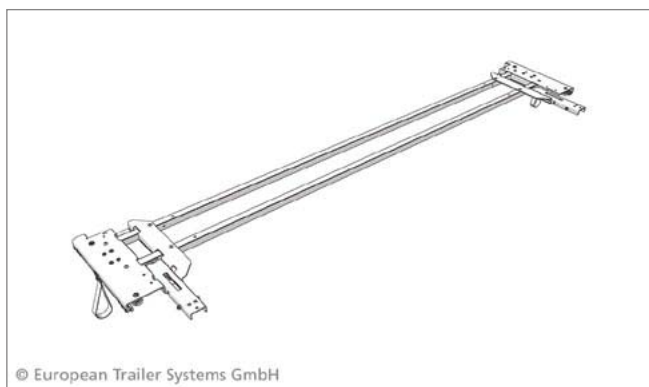
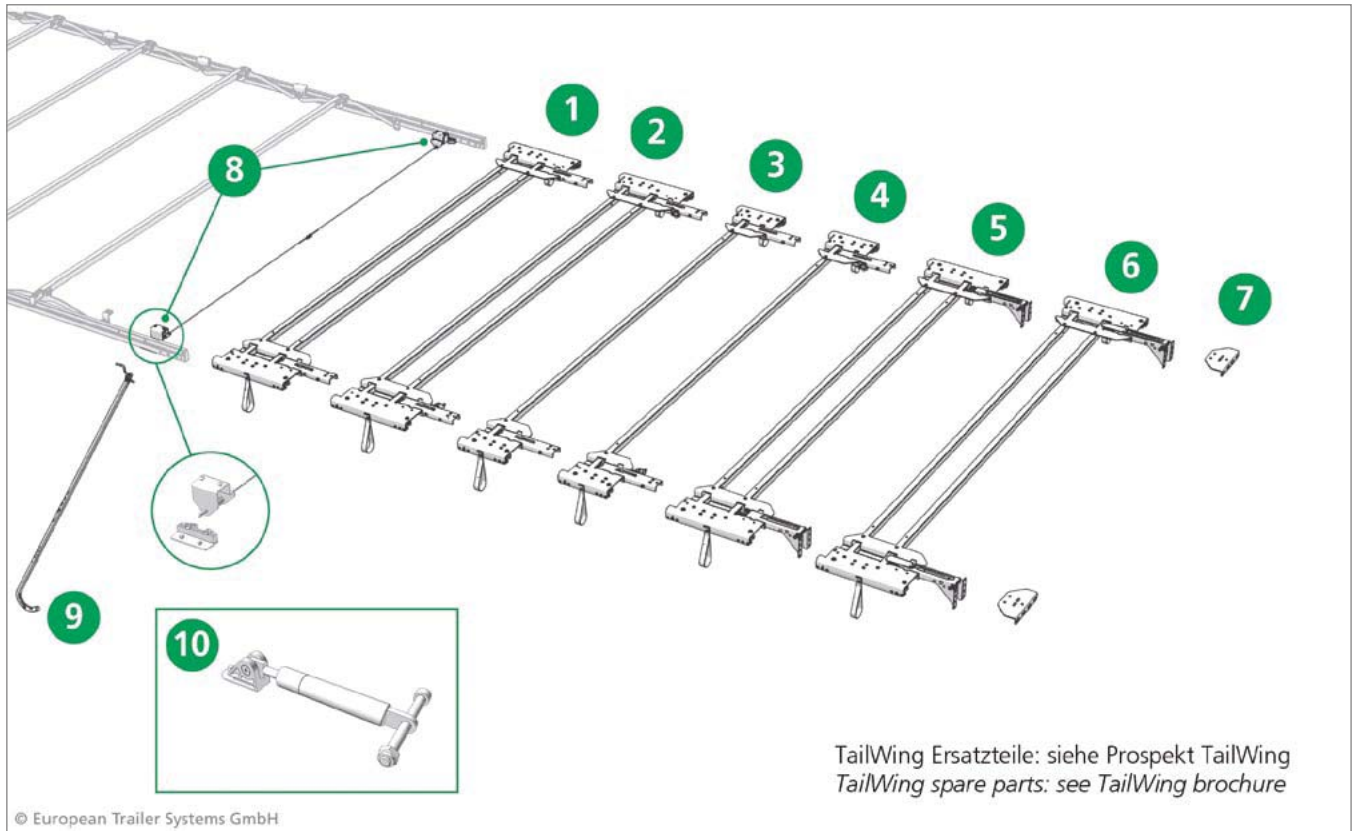
© European Trailer Systems GmbH

Elementy konstrukcyjne
Roof components

Widok ogólny · er



Części zamienne - tył · Spare parts rear

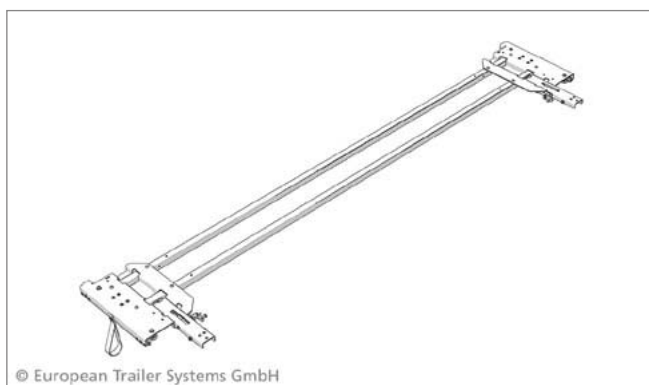


Poz. 1

Na zamówienie · on request

Edscha TS: 40 69 010 930

Wózek rolkowy końcowy VP-Profil 2550 z blokadą
End carriage VP-Profi 2550 metal positioning arm



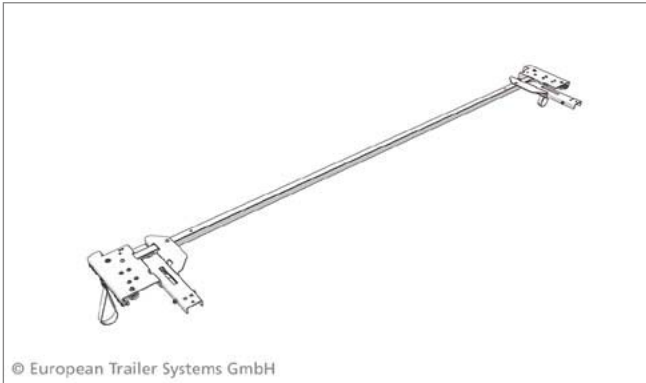
Poz. 2

Na zamówienie · on request

Edscha TS: 40 69 011 710

Wózek rolkowy końcowy VP-Profil 2550 z blokadą
End carriage VP-Profi 2550 with locking assembly

Części zamienne - tył · Spare parts rear



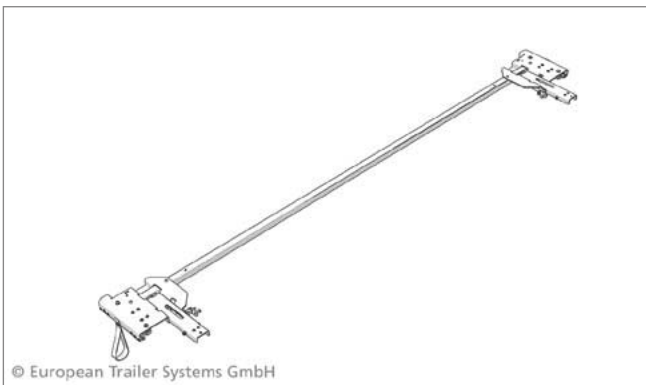
Poz. 3

Na zamówienie · on request

Edscha TS: 40 69 011 030

Wózek rolkowy końcowy VP-ECO/P 2550

End carriage VP-ECO/P 2550



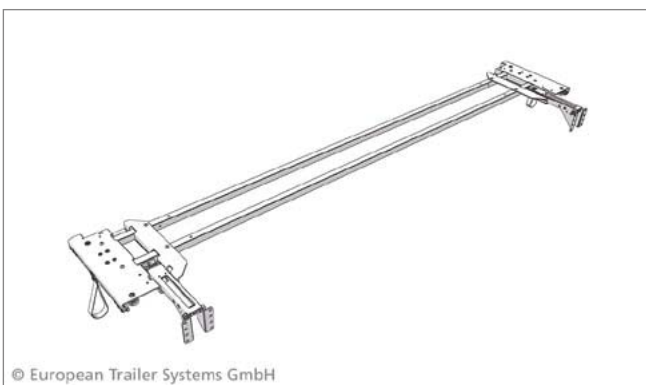
Poz. 4

Na zamówienie · on request

Edscha TS: 40 69 011 730

Wózek rolkowy końcowy VP-ECO/Profi 2550 z blokadą

End carriage VP-ECO/Profi 2550 with locking assembly



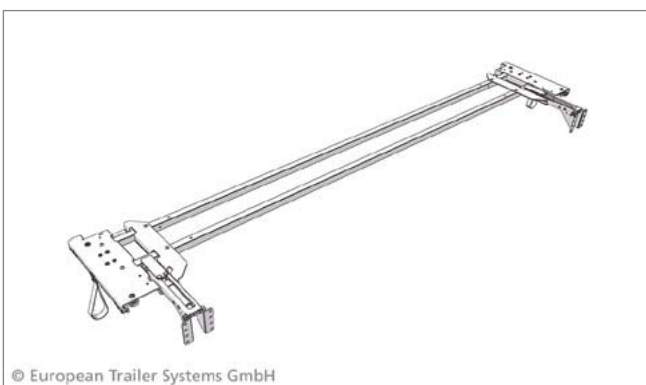
Poz. 5

Na zamówienie · on request

Edscha TS: 40 69 010 940

Wózek rolkowy końcowy VP-Profi TailWing (400-900)

End carriage VP-Profi TailWing (400-900)



Poz. 6

Na zamówienie · on request

Edscha TS: 40 69 010 950

Wózek rolkowy końcowy VP-Profi TailWing (901-1200)

End carriage VP-Profi TailWing (901-1200)

Części zamienne - tył · Spare parts rear



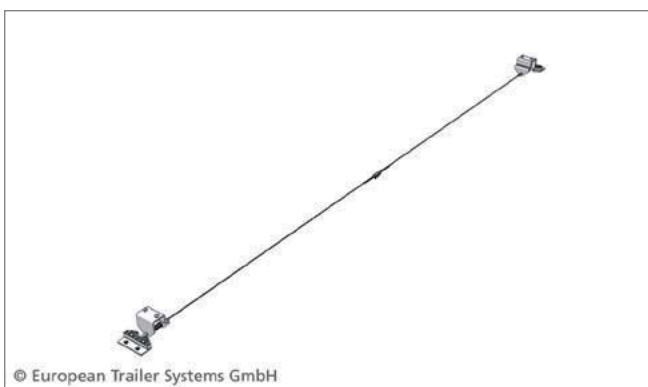
Poz. 7

Nr kat.: 660912190

Edscha TS: 40 69 012 190

Płyta adapteru, ze śrubami, do pozycjonowania stalowego ramienia; 0,82 kg

Adapter plate incl. screws metal positioning arm; 0,82 kg



Poz. 8

Nr kat.: 660697620

Edscha TS: 40 69 007 620

Dodatkowa blokada, kpl.; 1,00 kg

Additional locking set; 1,00 kg



Poz. 9

Nr kat.: 660025180

Edscha TS: 40 38 062 430

Cięgło; 4,00 kg

Tie rod; 4,00 kg



Bez nr poz.

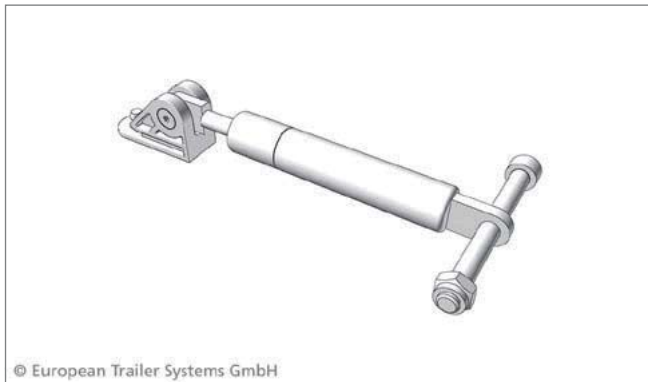
Nr kat.: 660830190

Edscha TS: 40 00 083 019

Zaczepek do cięgła, Ø 6 x 40 mm, ze stali ocynkowanej;
0,024 kg

*Tube linchpin, Ø 6 x 40 mm, zinc plated steel, for tie rod;
0.024 kg*

Części zamienne - tył · Spare parts rear



Poz. 10

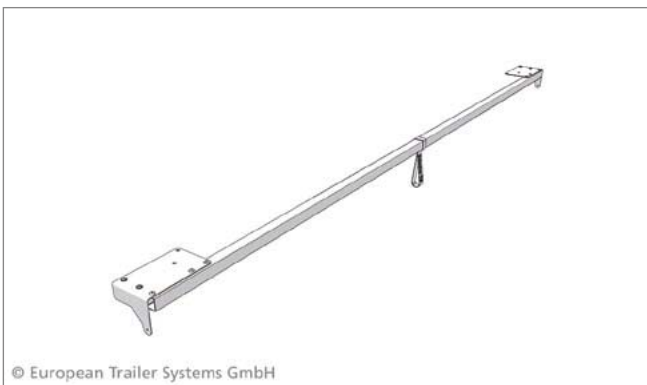
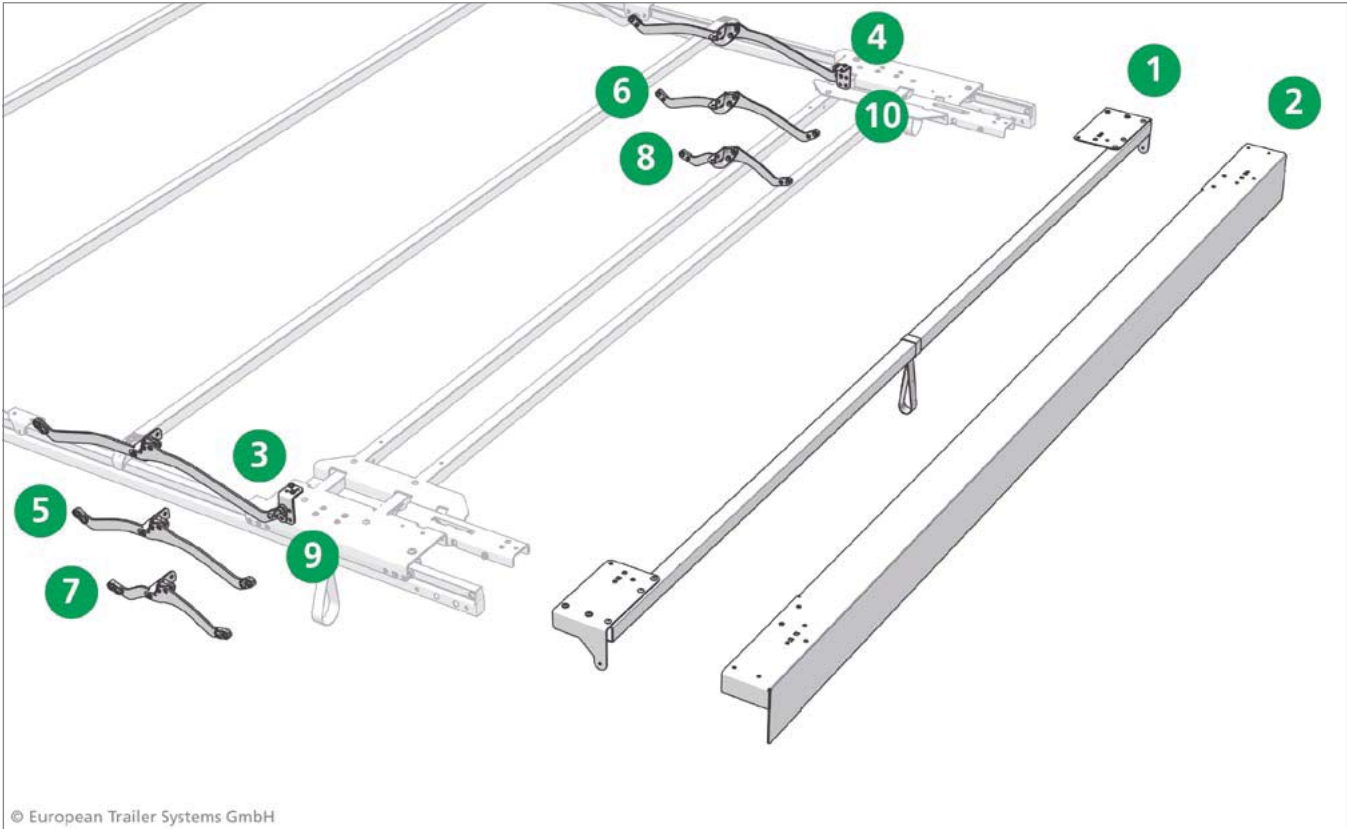
Nr kat.: 660696380

Edscha TS: 40 69 006 380

Zestaw naprawczy sprężyny gazowej HD; 0,50 kg

Rep.-KIT Liftingarm incl. gasspring-SL3; 0,50 kg

Części zamienne - tył · Spare parts rear



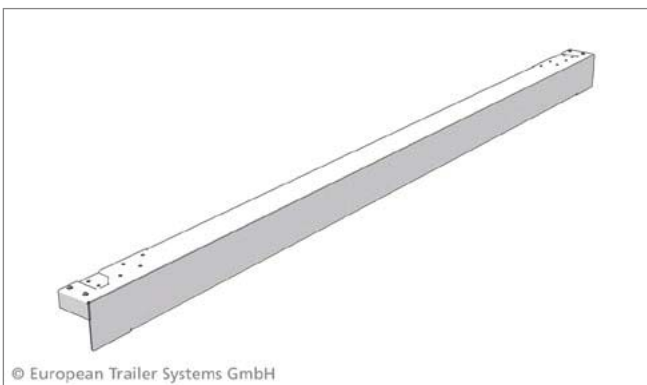
Poz. 1

Nr kat.: 660069900

Edscha TS: 40 38 069 900

Końcowa poprzeczka dachowa 2550; 6,52 kg

End bow 2550; 6,52 kg



Poz. 2

Nr kat.: 660699030

Edscha TS: 40 69 009 030

Belka portalowa VP 2550; 15,64 kg

Gantry beam VP 2550; 15,64 kg

Części zamienne - tył · Spare parts rear



Poz. 3

Nr kat.: 660694290

Edscha TS: 40 69 004 290

Przegub dachowy 650, lewy, VP-Profi (jeden przegub za wózkiem końcowym); 0,91 kg

Joint 650 left VP-Profi (1st joint after end carriage); 0,91 kg



Poz. 4

Nr kat.: 660694300

Edscha TS: 40 69 004 300

Przegub dachowy 650, prawy, VP-Profi (jeden przegub za wózkiem końcowym); 0,91 kg

Joint 650 right VP-Profi (1st joint after end carriage); 0,91 kg



Poz. 5

Nr kat.: 660068700

Edscha TS: 40 38 068 700

Mocowanie słupka do dachu (część górna), kpl.; 2,00 kg

Pillar connection (top coupling) set; 2,00 kg



Poz. 6

Nr kat.: 660033550

Edscha TS: 40 38 033 550

Zaczep szyny; 0,13 kg

Rail locking pins; 0,13 kg

Części zamienne - tył · Spare parts rear



Bez numeru pozycji

Nr kat.: 660010220

Edscha TS: 41 30 010 420

Obudowa zaczepu szyny, ze stali niepowlekaney; 0,074 kg

Housing, rail latch, self colour; 0.074 kg



Bez numeru pozycji

Nr kat.: 660018860

Edscha TS: 41 37 018 860

Uchwyt tarczowy do zaczepu szyny, ze stali ocynkowanej; 0,024 kg

Grip disk for rail latch housing; 0.024 kg



Poz. 7

Nr kat.: 660694270

Edscha TS: 40 69 004 270

Przegub dachowy wyrównawczy 325 mm, lewy; 0,59 kg

Compensating joint 325 mm left; 0,59 kg

© European Trailer Systems GmbH



Poz. 8

Nr kat.: 660694280

Edscha TS: 40 69 004 280

Przegub dachowy wyrównawczy 325 mm, prawy; 0,59 kg

Compensating joint 325 mm right; 0,59 kg

© European Trailer Systems GmbH

Części zamienne - tył · Spare parts rear



Poz. 9

Nr kat.: 660692840

Edscha TS: 40 69 002 840

Zestaw elementów złącznych do przegubu dachowego VP-Profi, lewego; 0,02 kg

Gelenkanbindungssatz VP-Profi links; 0,02 kg



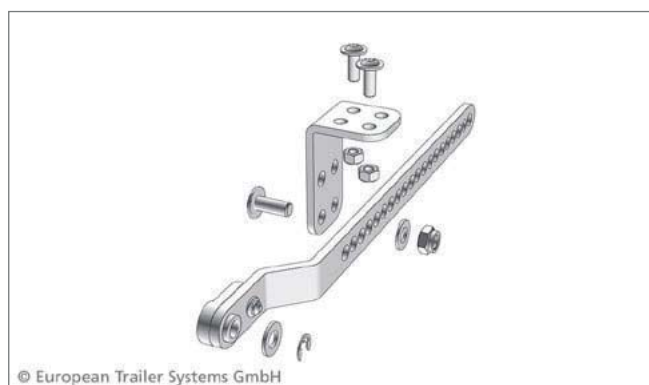
Poz. 10

Nr kat.: 660692850

Edscha TS: 40 69 002 850

Zestaw elementów złącznych do przegubu dachowego VP-Profi, prawego; 0,02 kg

Gelenkanbindungssatz VP-Profi rechts; 0,02 kg



Poz. -

Nr kat.: 660698120

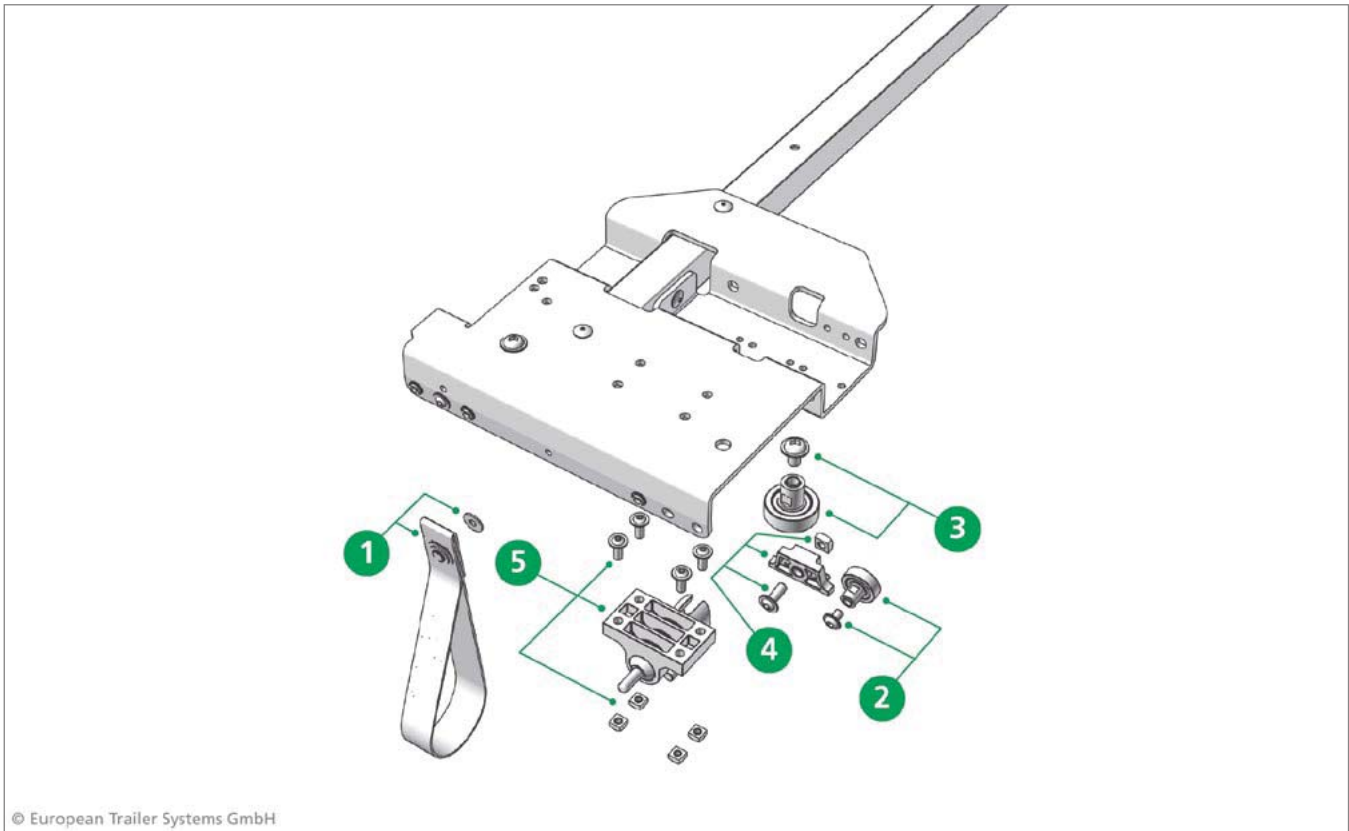
Edscha TS: 40 69 008 120

Zestaw mocujący wózka końcowego dachu, przedni, VP lewy/ prawy; 0,35 kg

Binding set on the front of the end carriage VP left/right; 0,35 kg

Części zamienne do wózka końcowego Small

· Spare parts **2325 VP-Profi II Small**



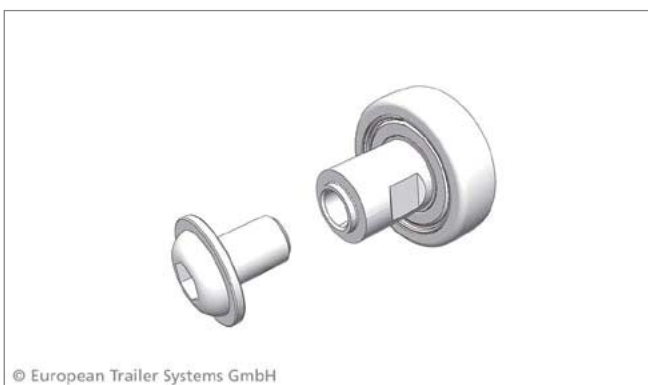
Poz. 1

Nr kat.: 660033041

Edscha TS: 40 38 033 041

Pas ściągający, kpl.; 0,02 kg

Pull strip cpl.; 0,02 kg



Poz. 2

Nr kat.: 660072780

Edscha TS: 40 38 072 780

Zestaw naprawczy rolek, z gwintem wewnętrznym M6; 0,03 kg

Repair kit roller with inside thread M6; 0,03 kg

Części zamienne do wózka końcowego Small

• Spare parts **arrangement parts**



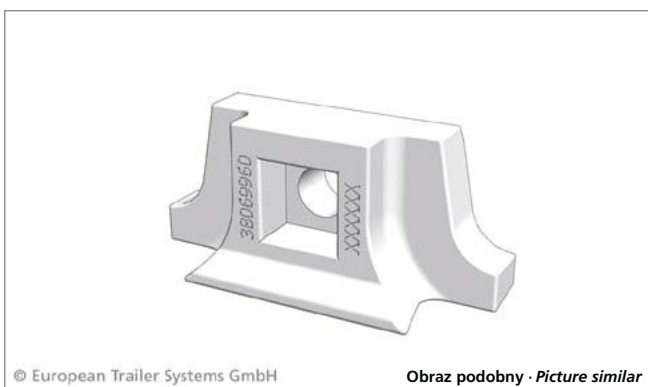
Poz. 3

Nr kat.: 660072790

Edscha TS: 40 38 072 790

Zestaw naprawczy rolki prowadzącej wózka końcowego; 0,10 kg

Repair kit guiding roller end carriage; 0,10 kg



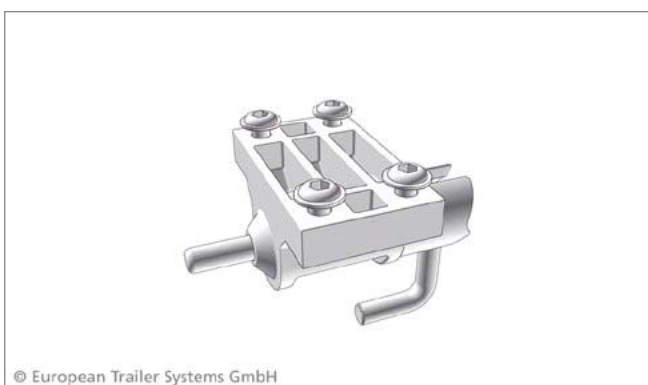
Poz. 4

Nr kat.: 660069960

Edscha TS: 40 38 069 960

Zestaw naprawczy łącznika ślizgowego; 0,01 kg

Repair kit sliding piece; 0,01 kg



Poz. 5

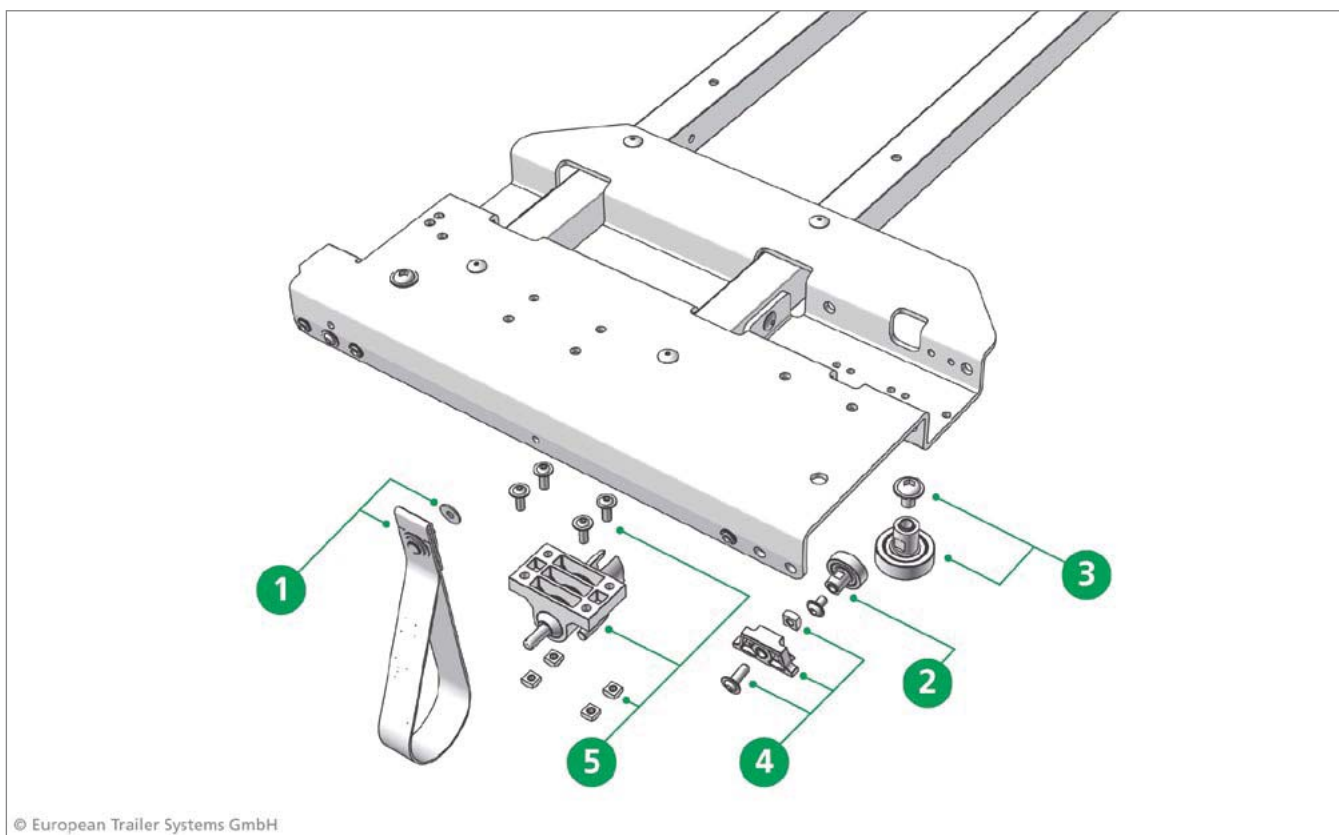
Nr kat.: 660072770

Edscha TS: 40 38 072 770

Zestaw naprawczy blokady; 0,16 kg

Repair kit locking; 0,16 kg

Części zamienne do wózka końcowego · Spare parts for the end roller



© European Trailer Systems GmbH



© European Trailer Systems GmbH

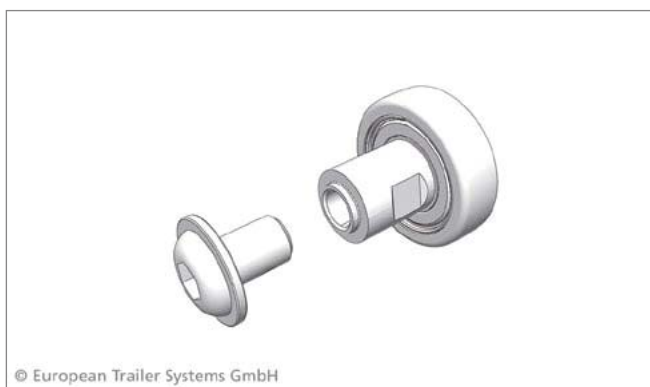
Poz. 1

Nr kat.: 660033041

Edscha TS: 40 38 033 041

Pas ściąający, kpl.; 0,02 kg

Pull strip cpl.; 0,02 kg



© European Trailer Systems GmbH

Poz. 2

Nr kat.: 660072780

Edscha TS: 40 38 072 780

Zestaw naprawczy rolek, z gwintem wewnętrznym M6; 0,03 kg

Repair kit roller with inside thread M6; 0,03 kg

Części zamienne do wózka końcowego · Spare parts for end carriage

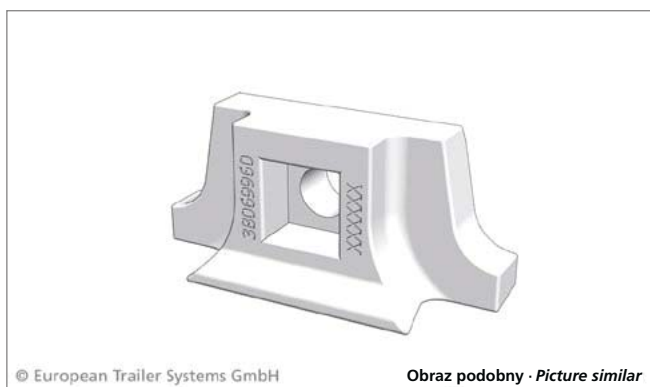


Poz. 3

Nr kat.: 660072790

Edscha TS: 40 38 072 790

Zestaw naprawczy rolki prowadzącej wózka końcowego; 0,10 kg
Repair kit guiding roller end carriage; 0,10 kg

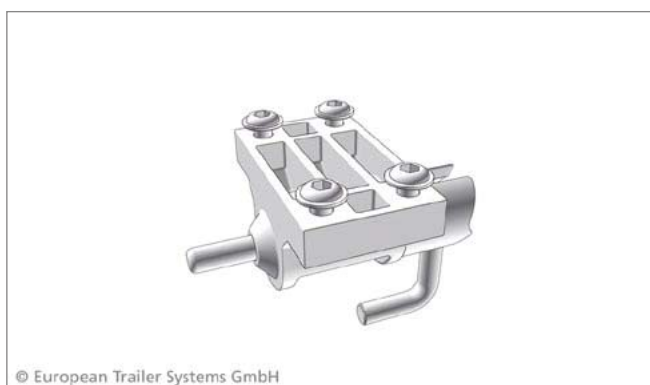


Poz. 4

Nr kat.: 660069960

Edscha TS: 40 38 069 960

Zestaw naprawczy łącznika ślizgowego; 0,01 kg
Repair kit sliding piece; 0,01 kg



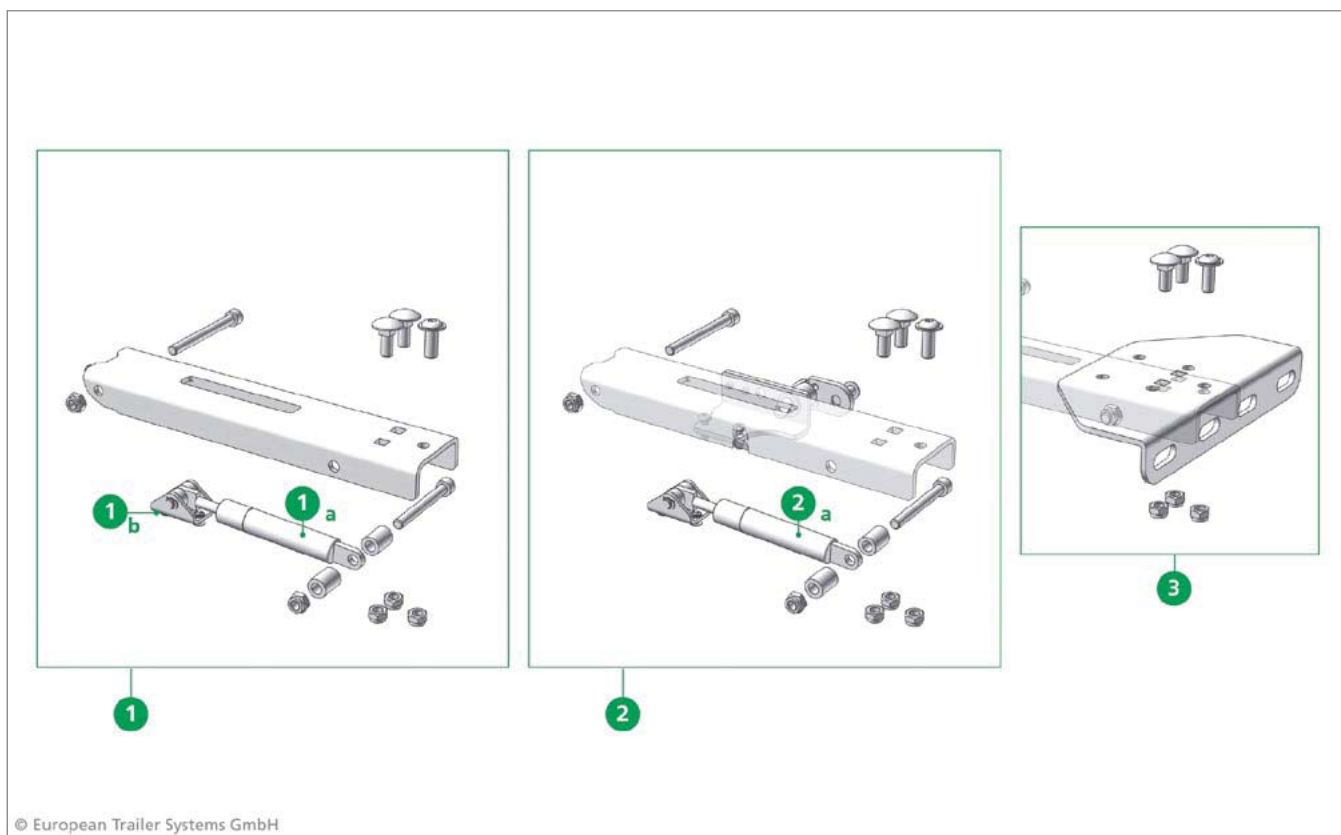
Poz. 5

Nr kat.: 660072770

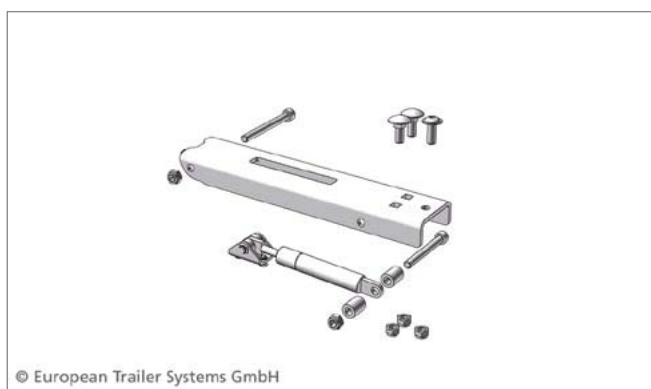
Edscha TS: 40 38 072 770

Zestaw naprawczy blokady; 0,16 kg
Repair kit locking; 0,16 kg

Części zamienne do automatycznych mechanizmów nastawczych dachowych wózków końcowych (różnych wersji) · Spare parts for automatic adjustment mechanisms of end rollers (different versions) · Ersatzteile für automatische Einstellmechanismen der Endrollen (verschiedene Ausführungen)



© European Trailer Systems GmbH



© European Trailer Systems GmbH

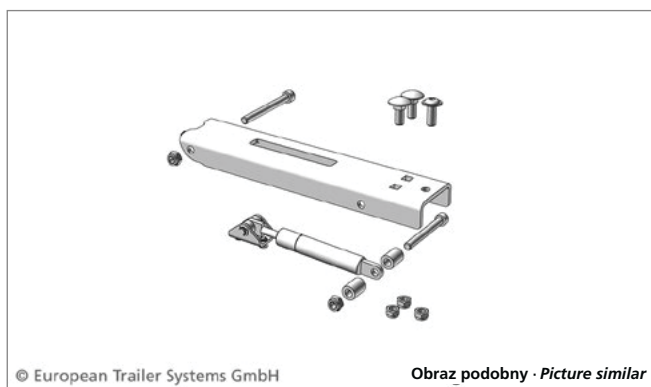
Poz. 1

Nr kat.: 660910760

Edscha TS: 40 69 010 760

Zestaw naprawczy automatyki nastawczej i sprężyny gazowej 700 N (2 szt.); 2,28 kg

Repairkit automatic adjustment mechanism with gasspring 700 N (2 pcs.); 2,28 kg



© European Trailer Systems GmbH

Obraz podobny · Picture similar

Poz. *

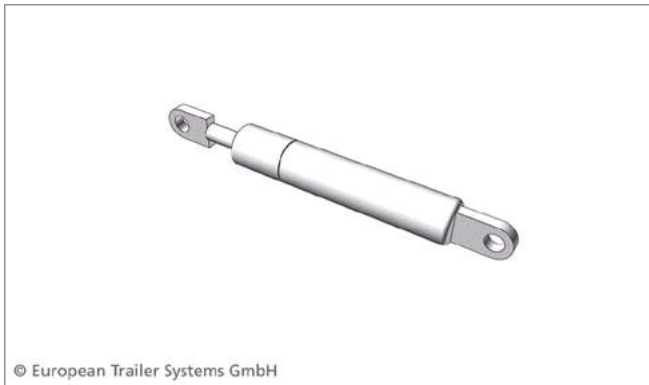
Nr kat.: 660911490

Edscha TS: 40 69 011 490

Zestaw naprawczy automatyki nastawczej i sprężyny gazowej 1000 N (2 szt.); 2,50 kg

Repairkit automatic adjustment mechanism with gasspring 1000 N (2 pcs.); 2,50 kg

Części zamienne do automatycznych mechanizmów nastawczych dachowych wózków końcowych (różnych wersji) · Spare parts for automatic roof rack adjustment mechanisms (different versions)



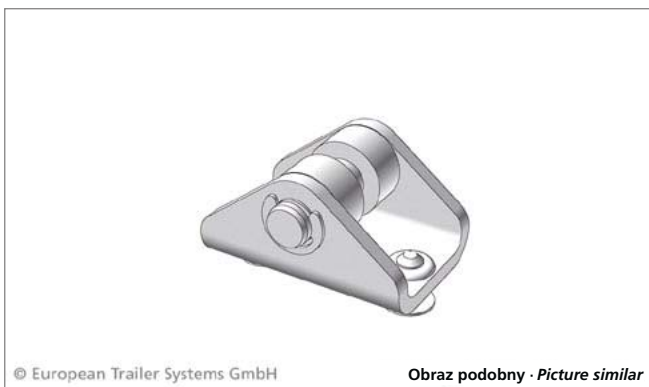
Poz. 1a

Nr kat.: 660750990

Edscha TS: 40 00 075 099

Sprężyna gazowa 700 N; 0,14 kg

Gas spring 700 N; 0,14 kg



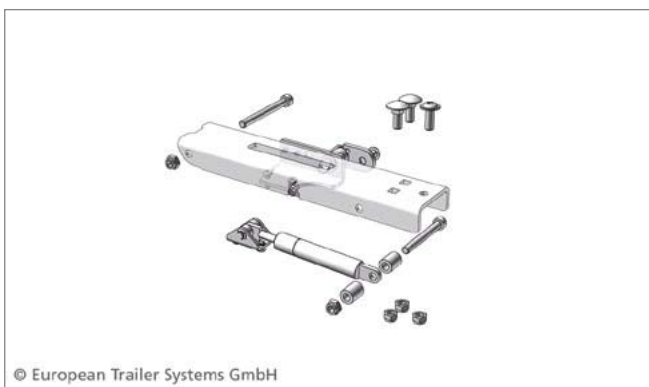
Poz. 1b

Nr kat.: 660699730

Edscha TS: 40 69 009 730

Uchwyt rolkowy; 0,03 kg

Bearing block; 0,03 kg



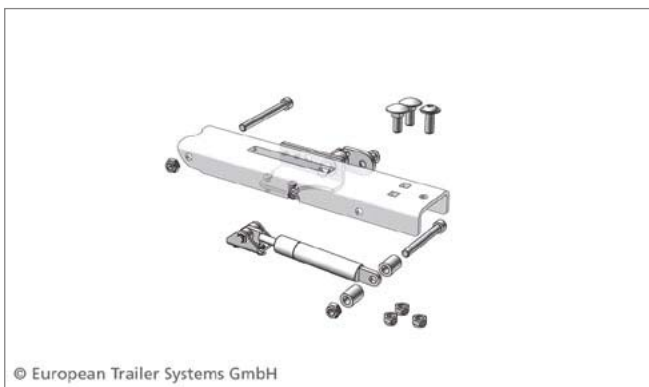
Poz. 2

Nr kat.: 660911560

Edscha TS: 40 69 011 560

Blokada automatycznego mechanizmu nastawczego ze sprężyną gazową 700 N (prawa i lewa); 2,72 kg

Automatic adjustment mechanism - locking with gasspring 700 N (right and left); 2,72 kg



Poz. *

Nr kat.: 660911900

Edscha TS: 40 69 011 900

Blokada automatycznego mechanizmu nastawczego ze sprężyną gazową 1000 N (prawa i lewa); 2,30 kg

Automatic adjustment mechanism - locking left with gasspring 1000 N (right and left); 2,30 kg

Części zamienne do automatycznych mechanizmów nastawczych dachowych wózków końcowych (różnych wersji) · Spare parts e?? ? arr??e ?ar??ts a???st?? ? e??a???



Poz. 2a

Nr kat.: 660692740

Edscha TS: 40 69 002 740

Sprężyna gazowa 1000 N do zakończeń > 30 kg; 0,20 kg

Gas spring 1000 N for endings > 30 kg; 0,20 kg



Poz. 3

Nr kat.: 660912190

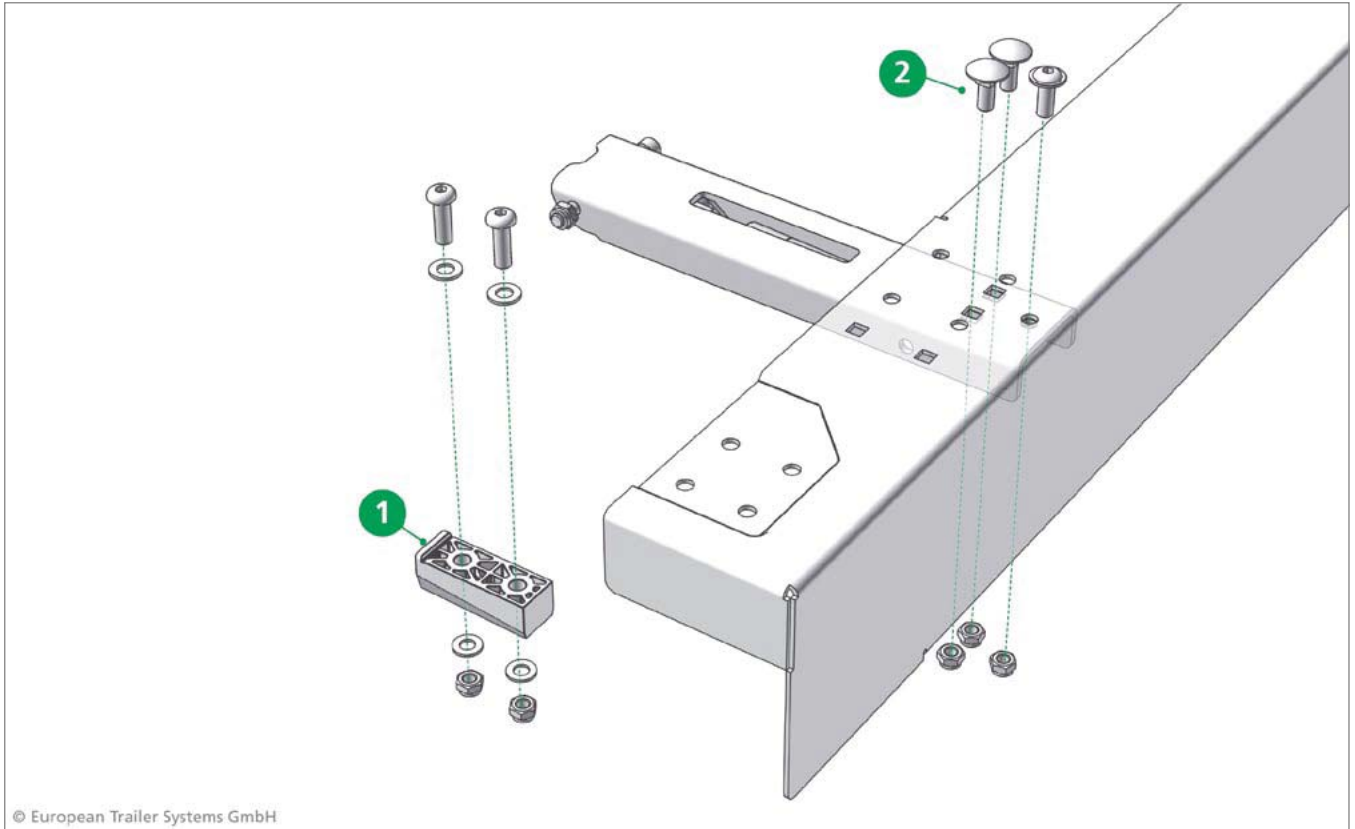
Edscha TS: 40 69 012 190

Płyta adapteru, ze śrubami, do pozycjonowania stalowego ramienia; 0,82 kg

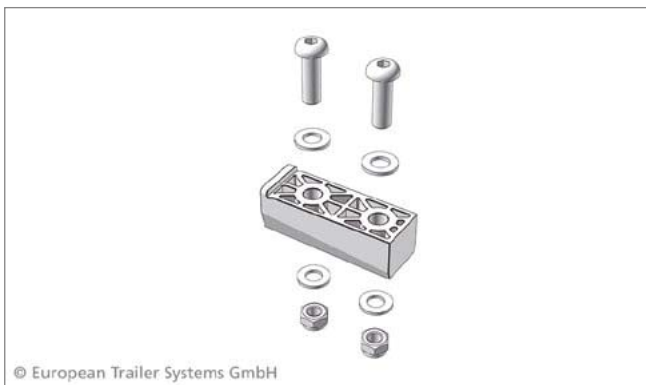
Adapter plate incl. screws metal positioning arm; 0,82 kg

Obraz podobny · Picture similar

Części zamienne do belki portalowej · Spare parts **Part list**



© European Trailer Systems GmbH



© European Trailer Systems GmbH

Poz. 1

Nr kat.: 660693200

Edscha TS: 40 69 003 200

Zestaw prowadnic do belki portalowej, kpl. (2 szt.) z tworzywa sztucznego (wersja: Standard / Volumen / TailWing); 0,15 kg

Guide tube set gantry beam compl. (2 pieces) plastic (Standard / Volume / TailWing); 0,15 kg



© European Trailer Systems GmbH

Poz. 2

Nr kat.: 660913600

Edscha TS: 40 69 013 600

Komplet śrub do końcowej poprzeczki dachowej / belki portalowej; 0,13 kg

Screwset end bow / gantry beam; 0,13 kg

Części zamienne do belki portalowej · *Spare parts*       



Poz. *

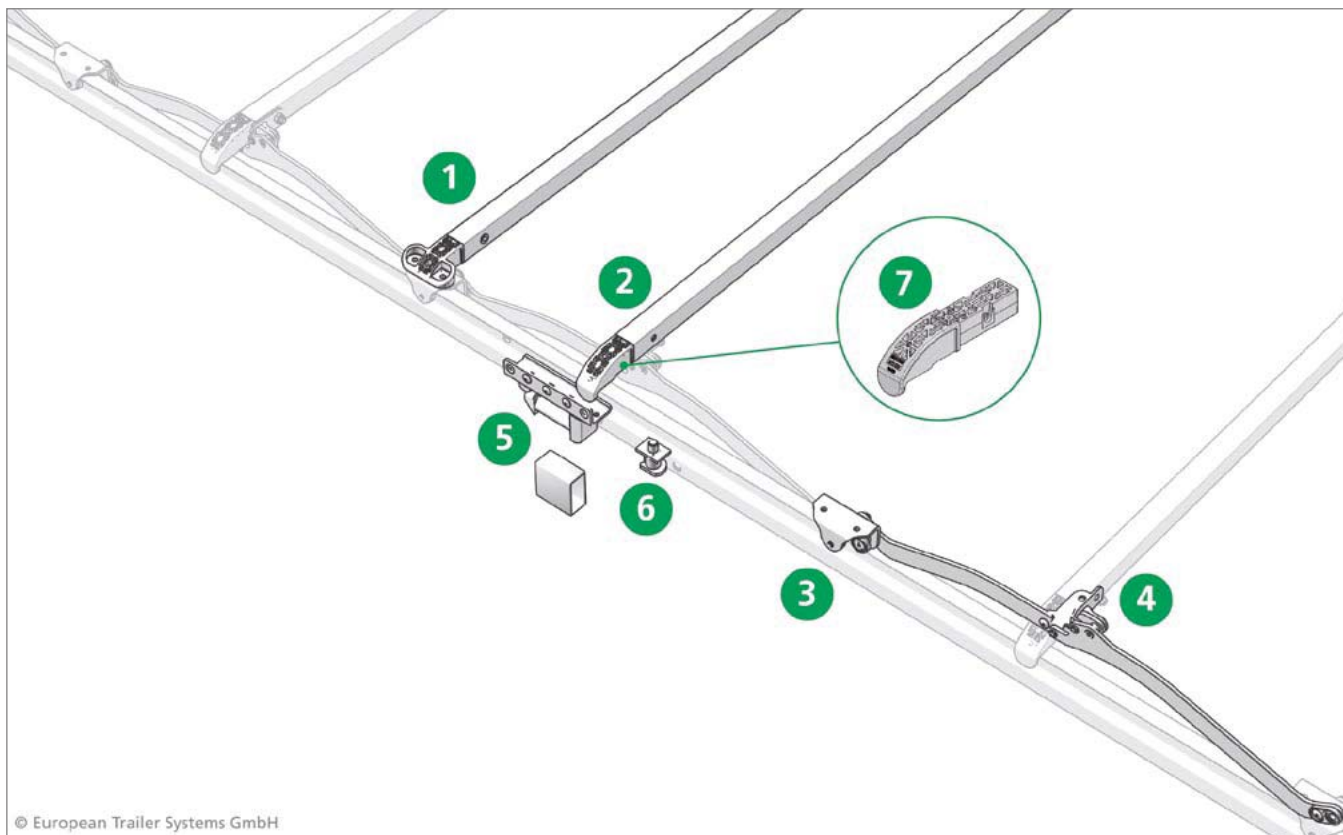
Nr kat.: 660072740

Edscha TS: 40 38 072 740

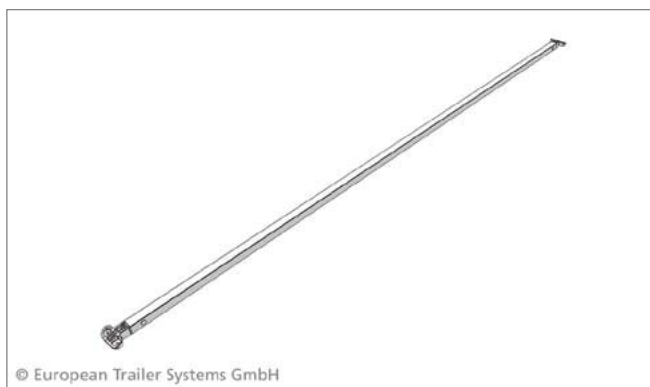
Komplet śrub do końcowej poprzeczki dachowej / belki portalowej (do ramienia nastawczego z tworzywa sztucznego); 0,07 kg

Screwset end bow / gantry beam for plastic lifting arm; 0,07 kg

Części zamienne - środek · Spare parts    



© European Trailer Systems GmbH



© European Trailer Systems GmbH

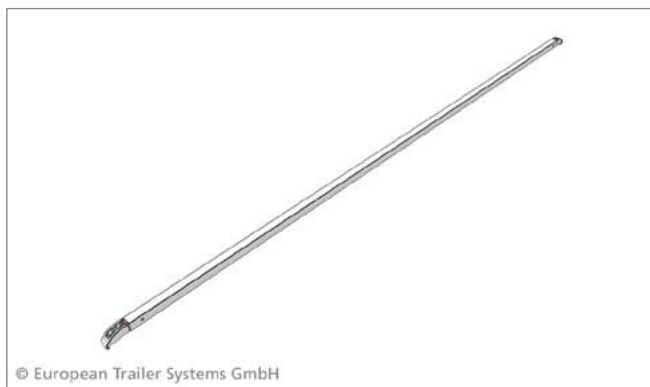
Poz. 1

Nr kat.: 660690380

Edscha TS: 40 69 000 380

Poprzeczka dachowa VG 2550 VP-Profi; 3,22 kg

Bow VG 2550 VP-Profi; 3,22 kg



© European Trailer Systems GmbH

Poz. 2

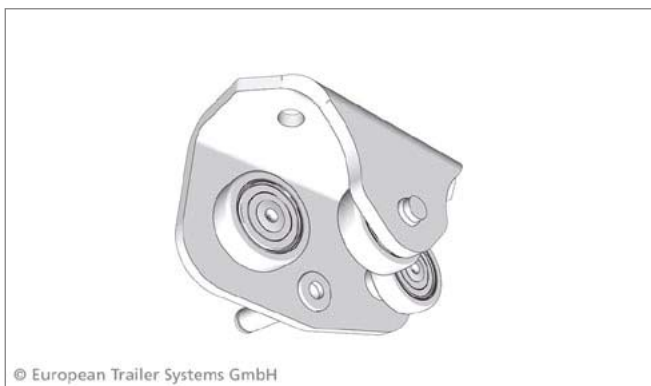
Nr kat.: 660690390

Edscha TS: 40 69 000 390

Poprzeczka dachowa BG 2550 VP-Profi; 3,22 kg

Bow BG 2550 VP-Profi; 3,22 kg

Części zamienne - środek · Spare parts [?][?][?][?][?]



Poz. 3

Nr kat.: 660695920

Edscha TS: 40 69 005 920

Wózek rolkowy VG VP-Profi; 0,31 kg

Roller carriage VG VP-Profi; 0,31 kg



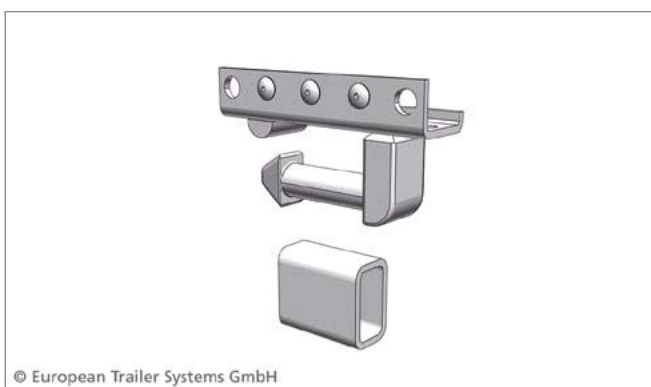
Poz. 4

Nr kat.: 660694250

Edscha TS: 40 69 004 250

Przegub dachowy, lewy, CS/VP-Profi; 0,98 kg

Joint left CS/VP-Profi; 0,98 kg



Poz. 5

Nr kat.: 660068700

Edscha TS: 40 38 068 700

Mocowanie słupka do dachu (część górna), kpl.; 2,00 kg

Pillar connection (top coupling) set; 2,00 kg



Poz. 6

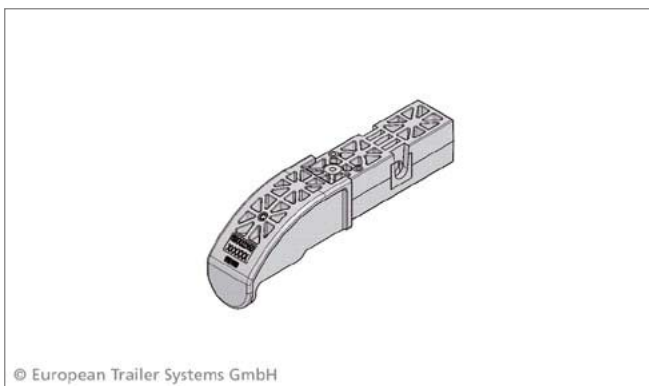
Nr kat.: 660033550

Edscha TS: 40 38 033 550

Zaczep szyny; 0,13 kg

Rail locking pins; 0,13 kg

Części zamienne - środek · Spare parts middle

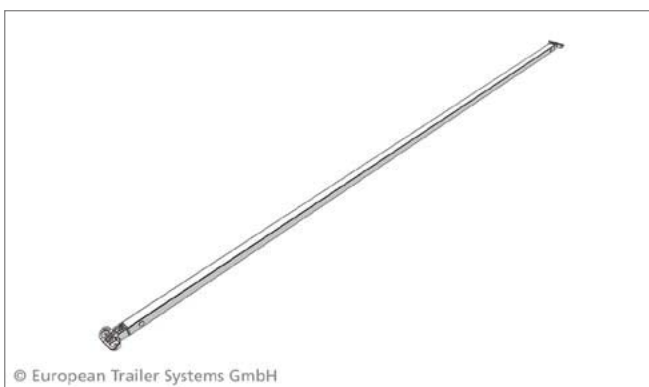


Poz. 7

Nr kat.: 660692350

Edscha TS: 40 69 002 350

Deflektor plandeki ze śrubą; 0,11 kg
tarpaulin deflector shaft; 0,11 kg



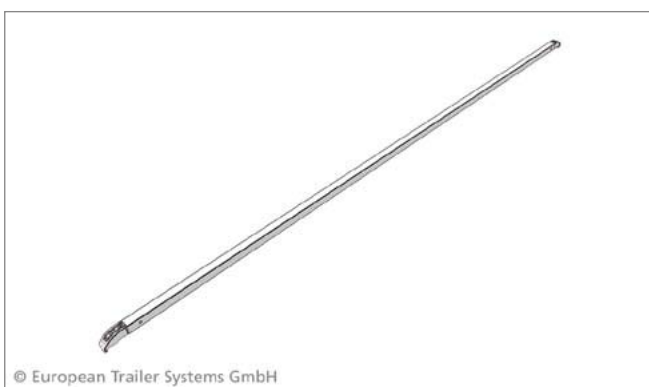
Poz. -

Nr kat.: 660693940

Edscha TS: 40 69 003 940

Poprzeczka dachowa VG 2550 DB* VP-Profi / ECO; 4,41 kg
Bow VG 2550 DB VP-Profi / ECO; 4,41 kg*

DB – odpowiednia dla transportu kombinowanego i z atestem Deutsche Bahn
DB = suitable for combined use and approved by German Railways



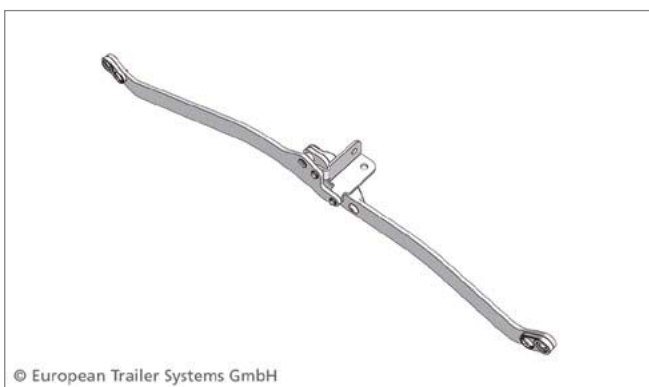
Poz. -

Nr kat.: 660693950

Edscha TS: 40 69 003 950

Poprzeczka dachowa BG 2550 DB* VP-Profi; 4,38 kg
Bow BG 2550 DB VP-Profi; 4,38 kg*

DB – odpowiednia dla transportu kombinowanego i z atestem Deutsche Bahn
DB = suitable for combined use and approved by German Railways



Poz. -

Nr kat.: 660694260

Edscha TS: 40 69 004 260

Przegub dachowy, prawy, CS/VP-Profi; 0,98 kg
Joint right CS/VP-Profi; 0,98 kg

Części zamienne - środek · Spare parts middle



Bez numeru pozycji

Nr kat.: 660010420

Edscha TS: 41 37 010 420

Obudowa zaczepu szyny, ze stali niepowlekanej; 0,074 kg

Housing, rail latch, self colour; 0.074 kg



Bez numeru pozycji

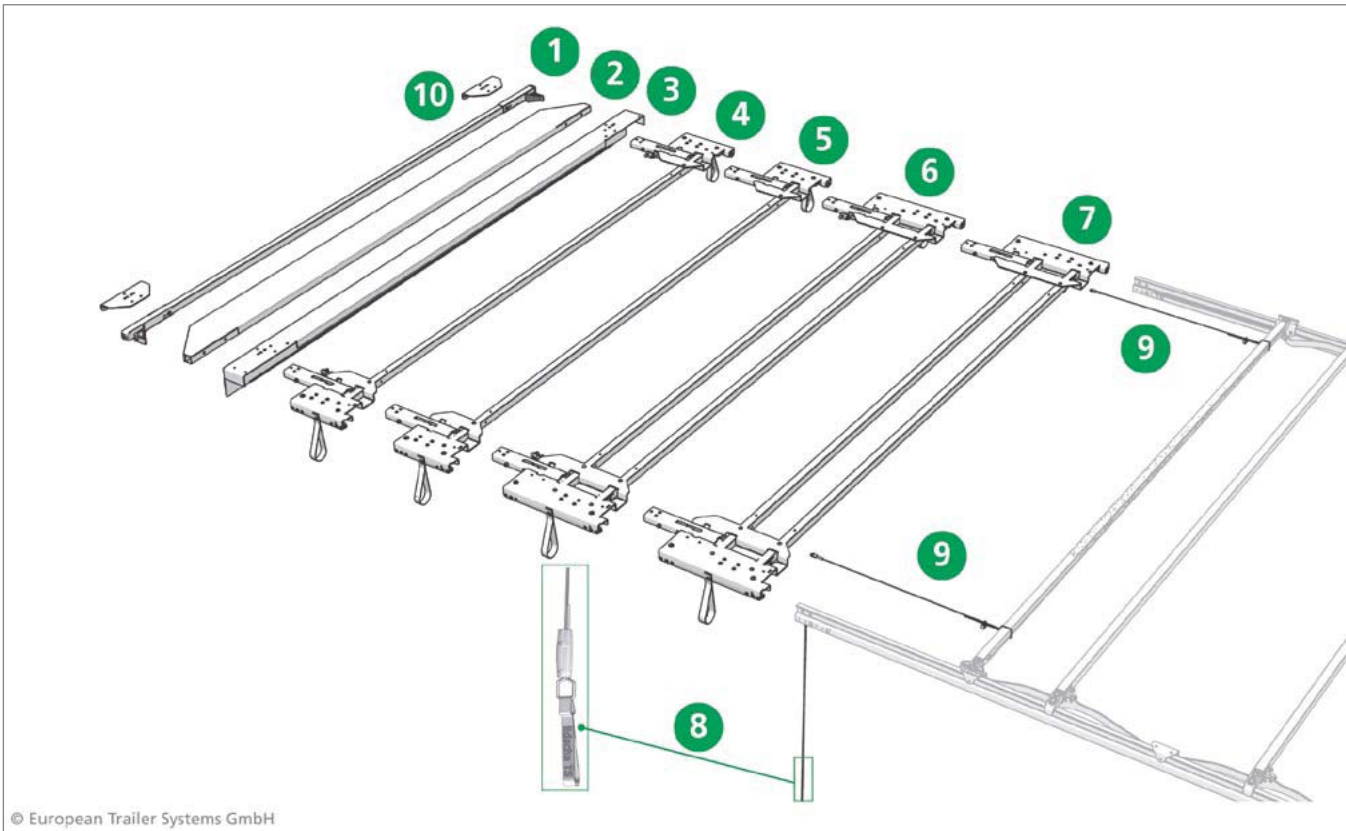
Nr kat.: 660018860

Edscha TS: 41 37 018 860

Uchwyt tarczowy do zaczepu szyny, ze stali ocynkowanej; 0,024 kg

Grip disk for rail latch housing; 0.024 kg

Części zamienne - przód · Spare parts front



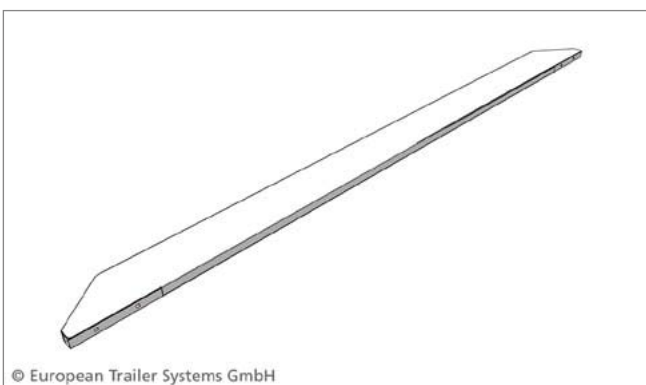
Poz. 1

Nr kat.: 660696690

Edscha TS: 40 69 006 690

Poprzeczka dachowa końcowa; 2,00 kg

Closing bow; 2,00 kg



Poz. 2

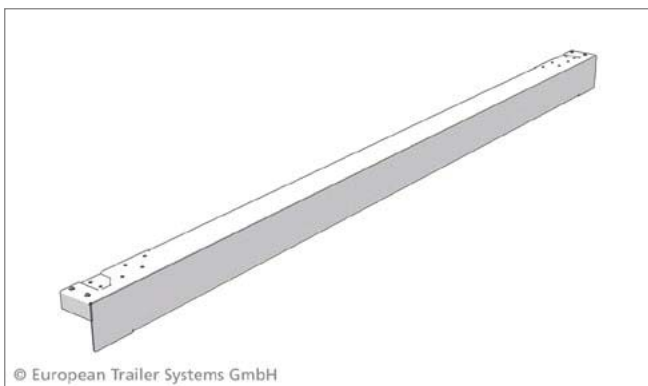
Na zamówienie · on request

Edscha TS: 40 38 031 880

Płyta burty czołowej; 12,40 kg

Front frame plate; 12,40 kg

Części zamienne - przód · Spare parts front



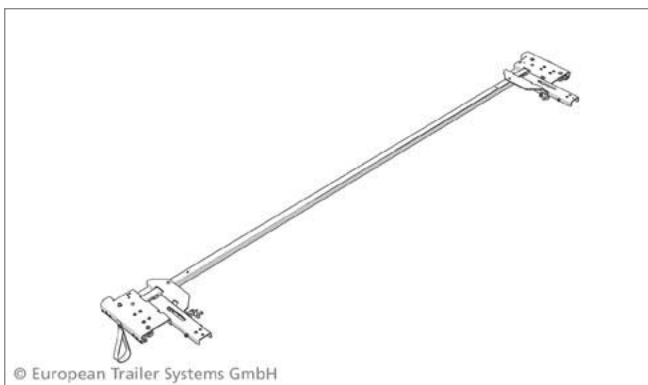
Poz. 3

Nr kat.: 660699030

Edscha TS: 40 69 009 030

Belka portalowa VP 2550; 15,64 kg

Gantry beam VP 2550; 15,64 kg



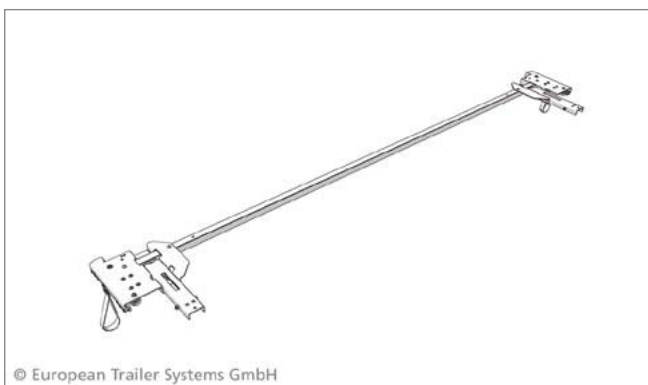
Poz. 4

Na zamówienie · on request

Edscha TS: 40 69 011 730

Wózek rolkowy końcowy VP-ECO/Profil 2550 z blokadą

End carriage VP-ECO/Profi 2550 with locking assembly



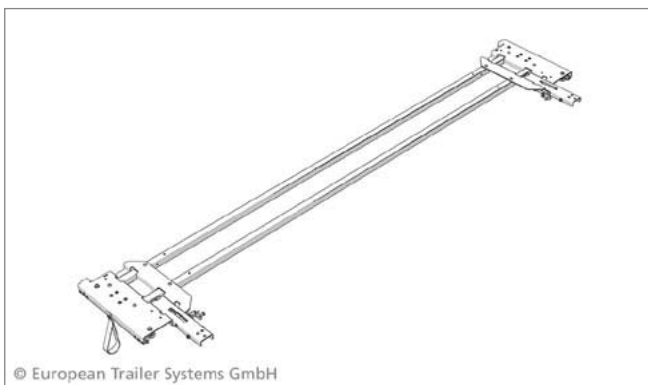
Poz. 5

Na zamówienie · on request

Edscha TS: 40 69 011 030

Wózek rolkowy końcowy VP-ECO/P 2550

End carriage VP-ECO/P 2550



Poz. 6

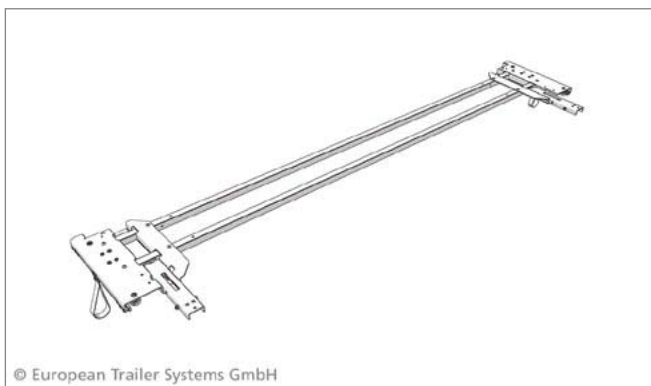
Na zamówienie · on request

Edscha TS: 40 69 011 710

Wózek rolkowy końcowy VP-Profil 2550 z blokadą

End carriage VP-Profi 2550 with locking assembly

Części zamienne - przód · Spare parts front



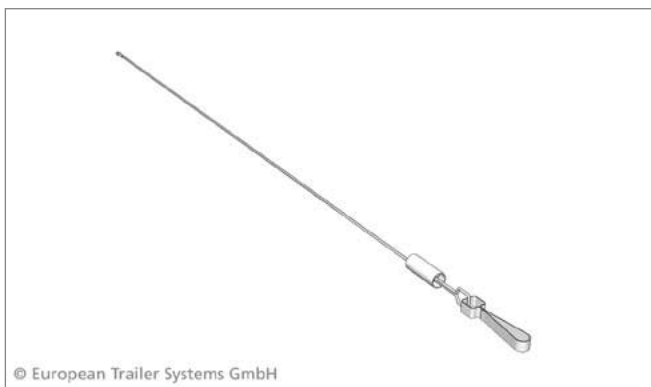
Poz. 7

Na zamówienie · on request

Edscha TS: 40 69 010 930

Wózek rolkowy końcowy VP-Profil 2550 z blokadą

End carriage VP-Profi 2550 metal positioning arm



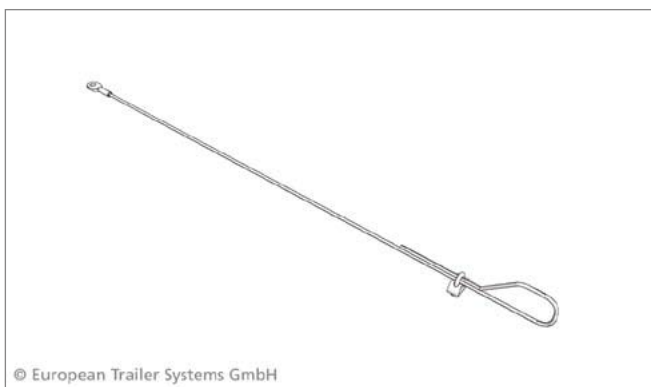
Poz. 8

Nr kat.: 660696090

Edscha TS: 40 69 006 090

Linka zabezpieczająca do przesuwu dwustronnego; 1,03 kg

Cable-locking mechanism for clearance on both sides; 1,03 kg



Poz. 9

Nr kat.: 660068710

Edscha TS: 40 38 068 710

Komplet linek zabezpieczających; 0,30 kg

Safety rope set; 0,30 kg



Poz. 10

Nr kat.: 660912190

Edscha TS: 40 69 012 190

Płyta adapteru, ze śrubami, do pozycjonowania stalowego ramienia; 0,82 kg

Adapter plate incl. screws metal positioning arm; 0,82 kg

Obraz podobny · Picture similar

Części zamienne - przód · Spare parts front



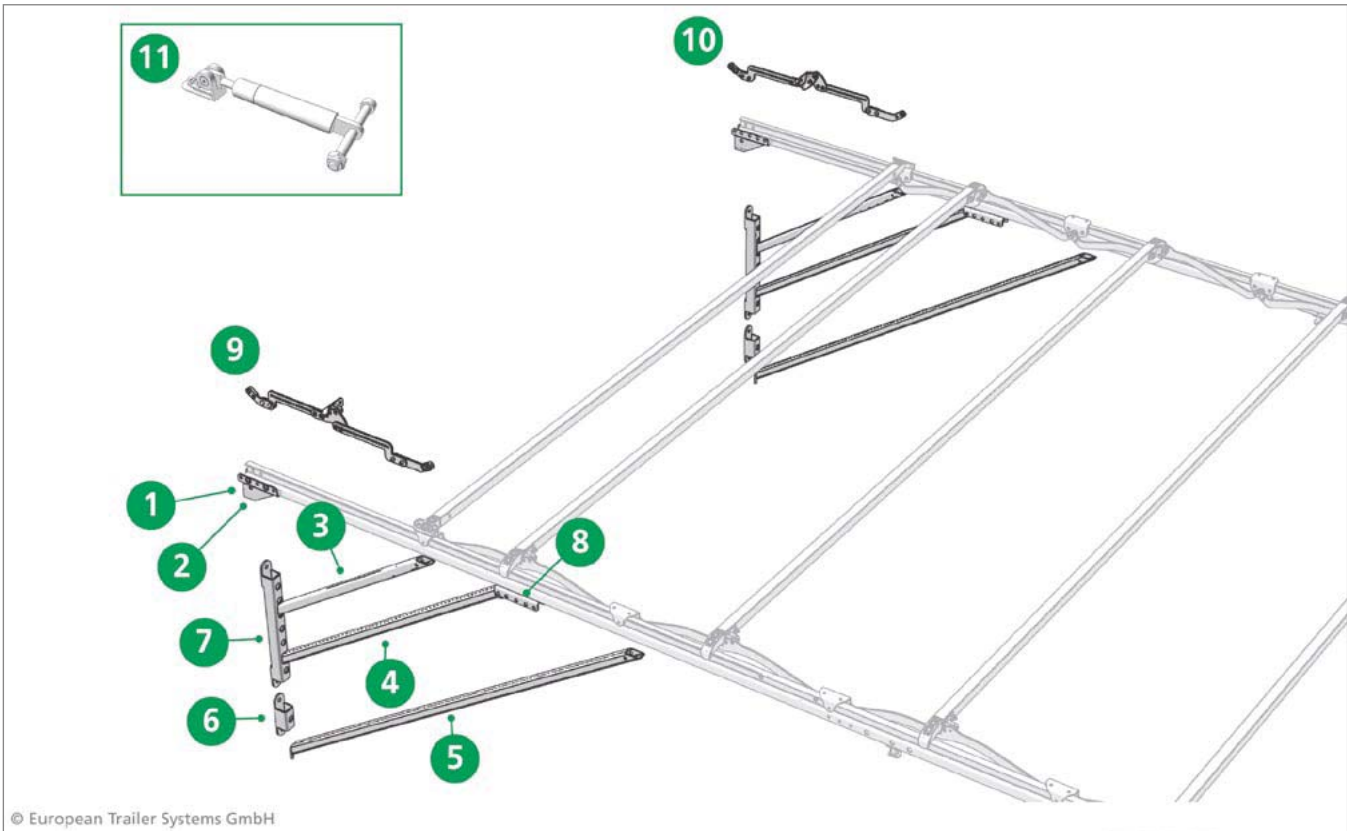
Poz. -

Nr kat.: 660698120
Edscha TS: 40 69 008 120

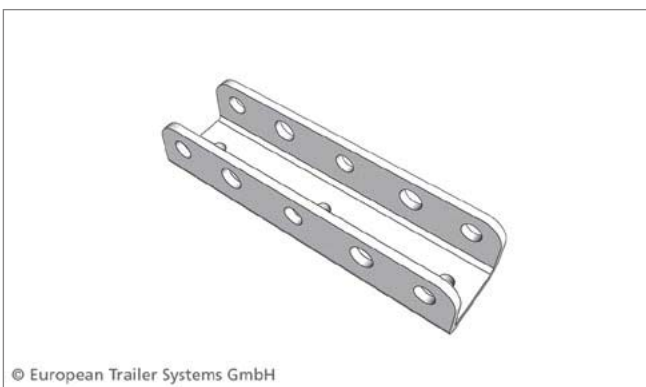
Zestaw mocujący wózka końcowego dachu, przedni,
VP lewy/prawy; 0,35 kg

*Binding set on the front of the end carriage VP left/right;
0,35 kg*

Części zamienne - przód · Spare parts front



© European Trailer Systems GmbH



© European Trailer Systems GmbH

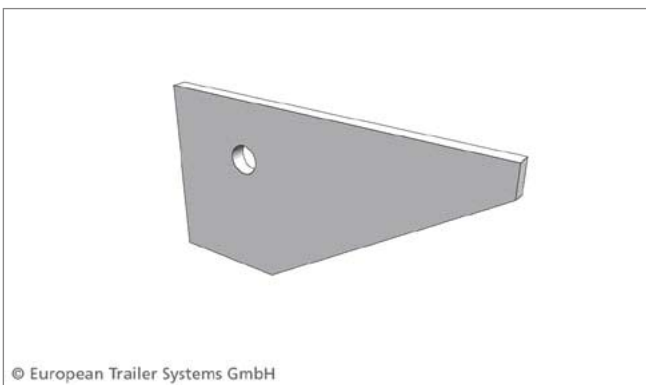
Poz. 1

Nr kat.: 660030640

Edscha TS: 40 38 030 640

Mocowanie słupka do dachu; 0,35 kg

Pillar connection; 0,35 kg



© European Trailer Systems GmbH

Poz. 2

Nr kat.: 660010310

Edscha TS: 40 37 010 310

Blacha narożnikowa; 0,20 kg

Corner plate; 0,20 kg

Części zamienne - przód · Spare parts front



Poz. 3

Nr kat.: 660014180

Edscha TS: 40 37 014 180

Krzyżulec, krótki 708; 1,80 kg

Strut short 708; 1,80 kg



Poz. 4

Nr kat.: 660014450

Edscha TS: 40 37 014 450

Krzyżulec, średni 1058; 2,59 kg

Strut medium 1058; 2,59 kg



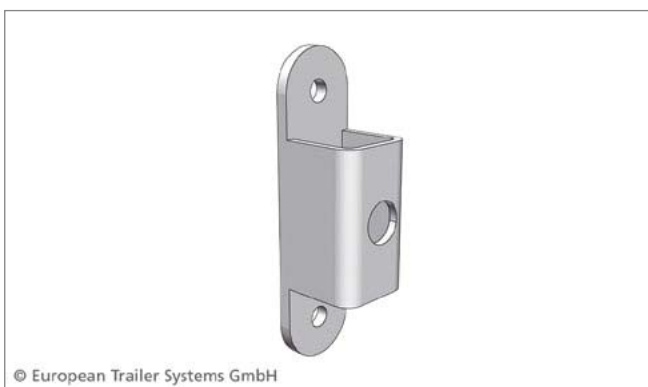
Poz. 5

Nr kat.: 660014190

Edscha TS: 40 37 014 190

Krzyżulec, długi 1560; 3,85 kg

Strut long 1560; 3,85 kg



Poz. 6

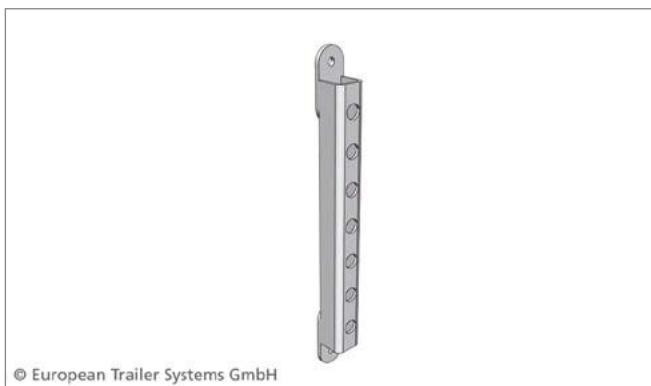
Nr kat.: 660014310

Edscha TS: 40 37 014 310

Uchwyt na krzyżulec; 0,45 kg

Strut bearing; 0,45 kg

Części zamienne - przód · Spare parts front



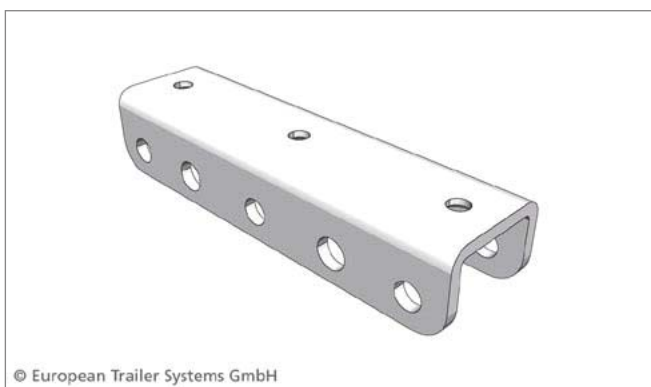
Poz. 7

Na zamówienie · on request

Edscha TS: 40 37 014 340

Uchwyt na krzyżulec z regulacją wysokości; 1,36 kg

Strut bearing, vertically adjustable; 1,36 kg



Poz. 8

Nr kat.: 660030610

Edscha TS: 40 38 030 610

Przyłącze wieszakowe; 0,35 kg

Gibbet connection; 0,35 kg



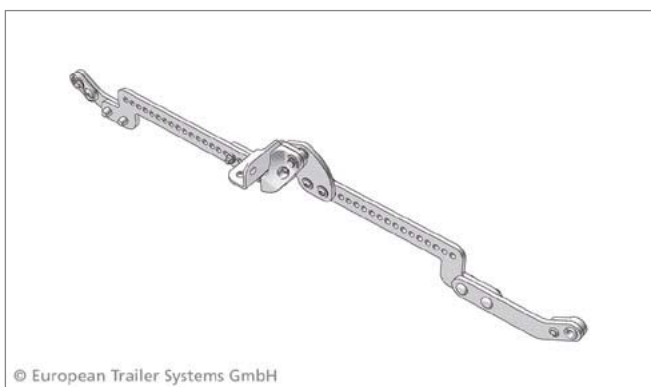
Poz. 9

Nr kat.: 660915000

Edscha TS: 40 69 015 000

Przegub dachowy wyrównawczy, regulowany, 330-650 mm, lewy

Compensating joint adjustable 330-650 mm left



Poz. 10

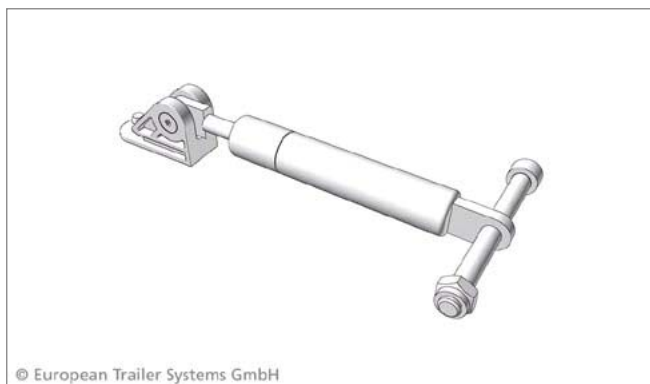
Na zamówienie · on request

Edscha TS: 40 69 015 100

Przegub dachowy wyrównawczy, regulowany, 330-650 mm, prawy

Compensating joint adjustable 330-650 mm right

Części zamienne - przód · Spare parts front



Poz. 11

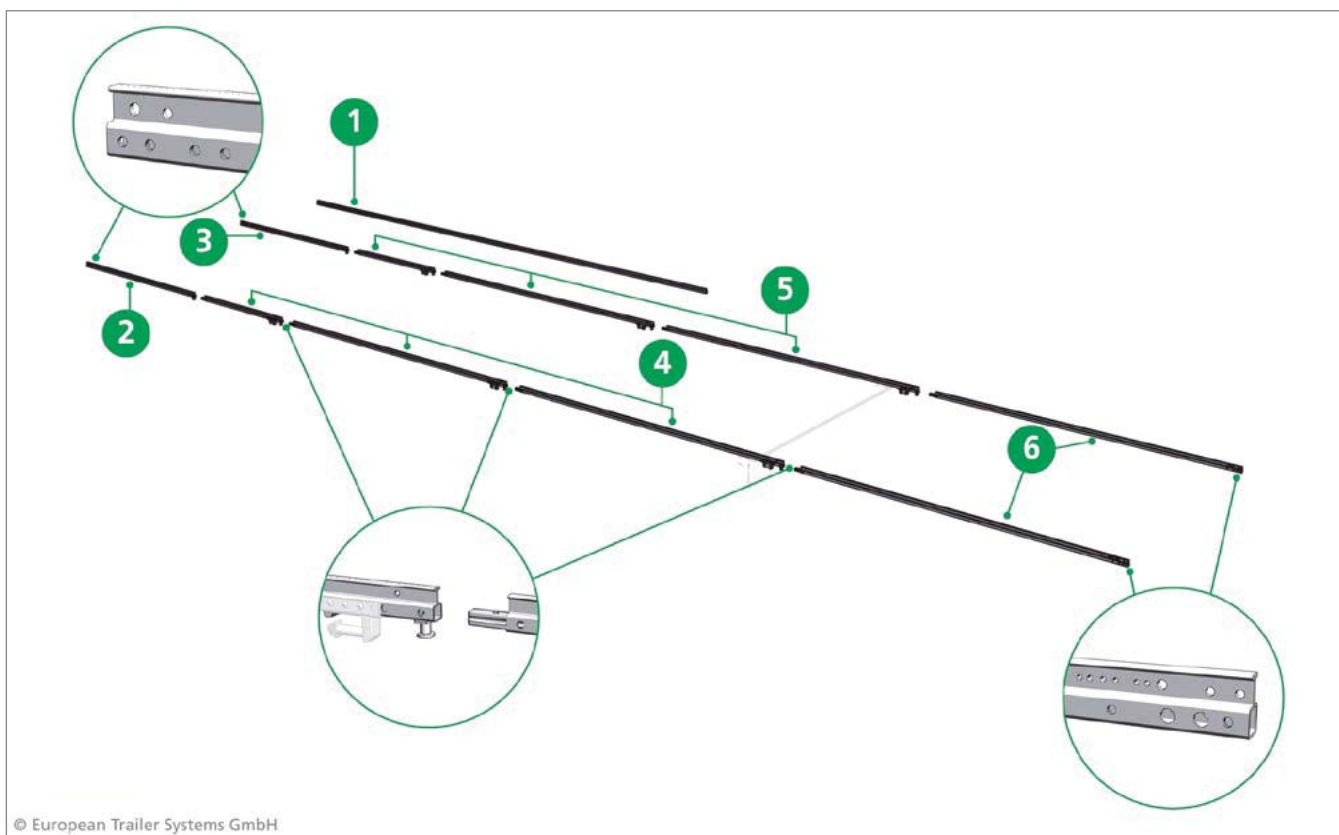
Nr kat.: 660696380

Edscha TS: 40 69 006 380

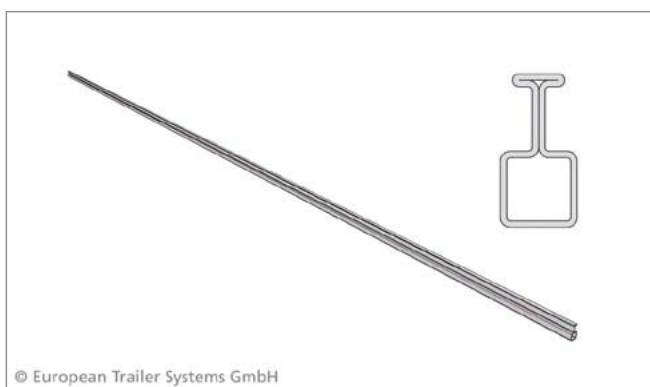
Zestaw naprawczy sprężyny gazowej HD; 0,50 kg

Rep.-KIT Liftingarm incl. gasspring-SL3; 0,50 kg

Szyny do dachu kurtynowego · Rail frames



© European Trailer Systems GmbH



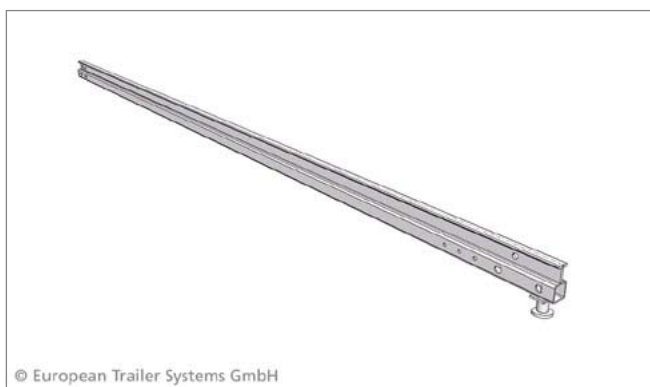
© European Trailer Systems GmbH

Poz. 1

Nr kat.: 660746110

Edscha TS: 40 00 074 611

Szyna do dachu kurtynowego ze stali, długość 7.000; 25,70 kg
Rail frame, steel length 7.000; 25,70 kg



© European Trailer Systems GmbH

Poz. 2

Na zamówienie · on request

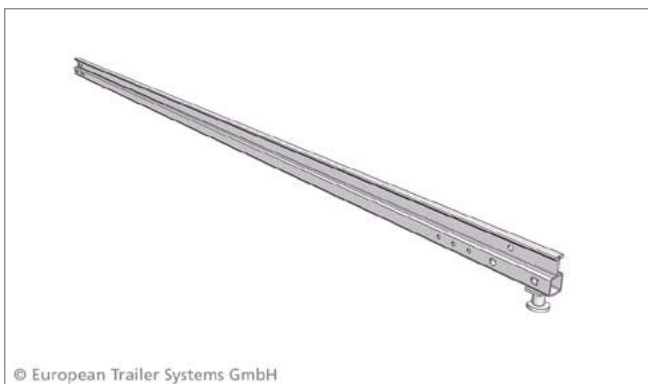
Edscha TS: 40 00 000 310

Przedłużenie szyny dachowej, lewe, z zaczepem *
*Front rail extension left incl. locking pin **

Prosimy o wypełnienie formularza dla kompletu odpowiednich szyn dachowych;
patrz strona internetowa Edscha TS!

Please fill in our questionnaire (Full Tarpaulin Steel, see website Edscha TS)!

Szyny do dachu kurtynowego · Rail frames



Poz. 3

Na zamówienie · on request

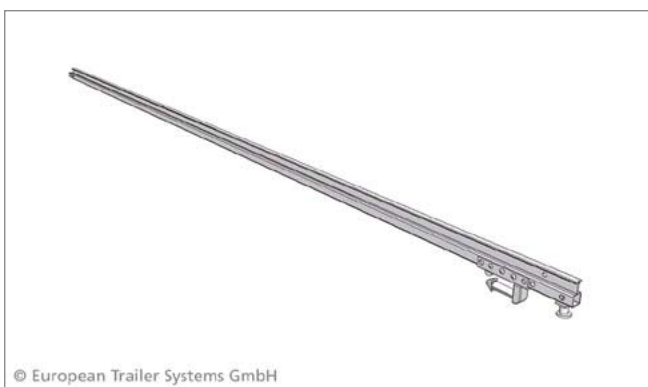
Edscha TS: 40 00 000 320

Przedłużenie szyny dachowej, prawe, z zaczepem *

*Front rail extension right incl. locking pin **

Prosimy o wypełnienie formularza dla kompletu odpowiednich szyn dachowych;
patrz strona internetowa Edscha TS!

Please fill in our questionnaire (Full Tarpaulin Steel, see website Edscha TS)!



Poz. 4

Na zamówienie · on request

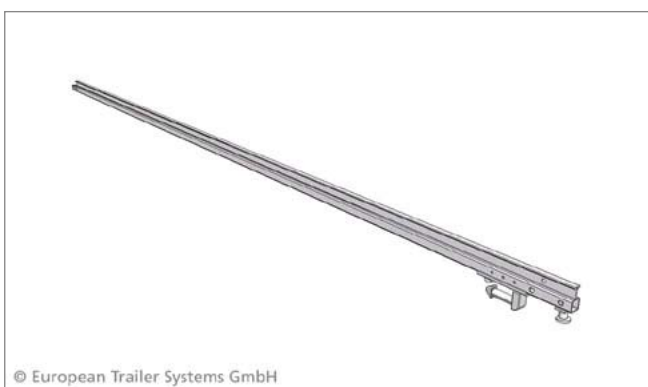
Edscha TS: 40 00 000 330

Szyna dachowa pośrednia, lewa, ze sworzniem połączeniowym i rygłem blokady *

*Middle rail left incl. connecting pin and locking pin **

Prosimy o wypełnienie formularza dla kompletu odpowiednich szyn dachowych;
patrz strona internetowa Edscha TS!

Please fill in our questionnaire (Full Tarpaulin Steel, see website Edscha TS)!



Poz. 5

Na zamówienie · on request

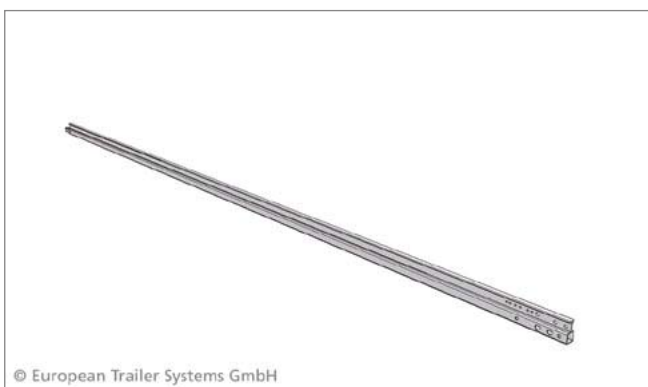
Edscha TS: 40 00 000 340

Szyna dachowa pośrednia ze sworzniem połączeniowym i zaczepem *

*Middle rail right incl. connecting pin and locking pin **

Prosimy o wypełnienie formularza dla kompletu odpowiednich szyn dachowych;
patrz strona internetowa Edscha TS!

Please fill in our questionnaire (Full Tarpaulin Steel, see website Edscha TS)!



Poz. 6

Na zamówienie · on request

Edscha TS: 40000003 50-60

Szyna dachowa końcowa, lewa i prawa, z trzpieniem połączeniowym *

*End rail left and right incl. connecting pin **

Prosimy o wypełnienie formularza dla kompletu odpowiednich szyn dachowych;
patrz strona internetowa Edscha TS!

Please fill in our questionnaire (Full Tarpaulin Steel, see website Edscha TS)!

Pojedyncze części zamienne *in le are arts*

VP-Vco II

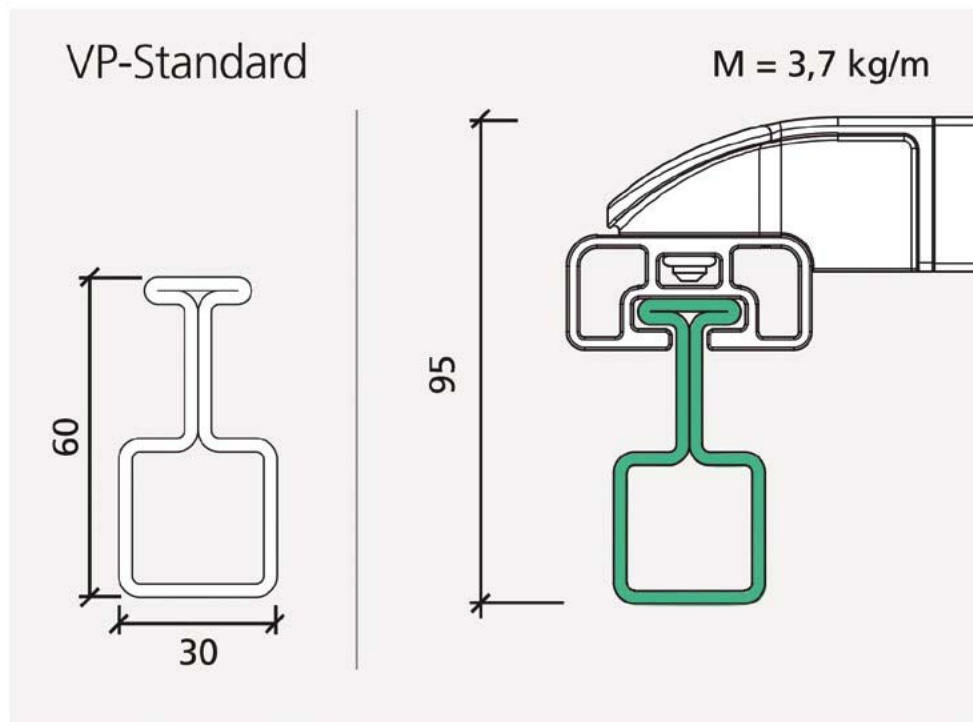
PL/EN
2022/23

Prospekty z opisem produktów Edscha i Sesam można pobrać na stronie internetowej www.suer.pl

Wszystkie przedstawione tu produkty są również dostępne w naszym sklepie internetowym.



Konstrukcja dachu · Roof structure



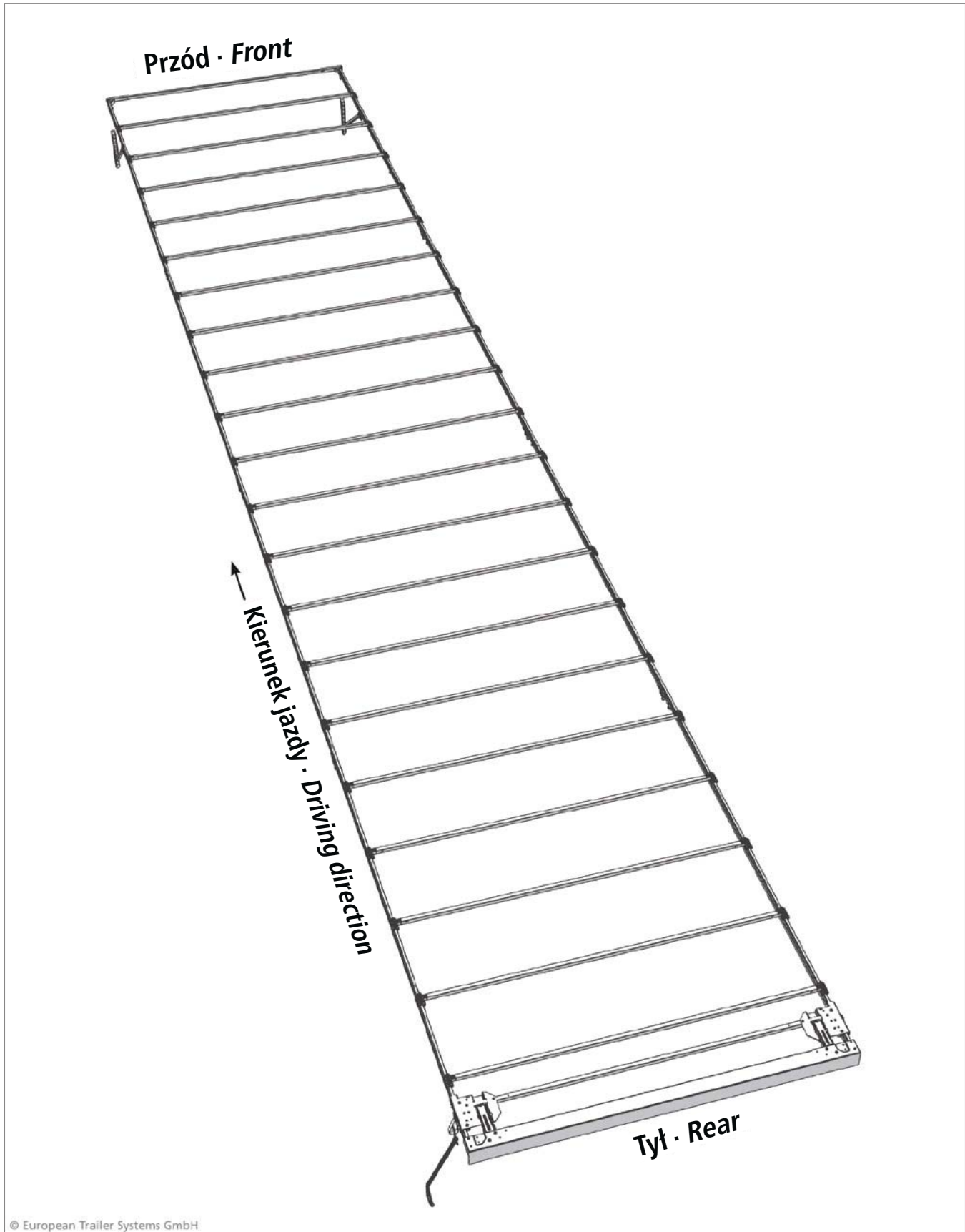
© European Trailer Systems GmbH



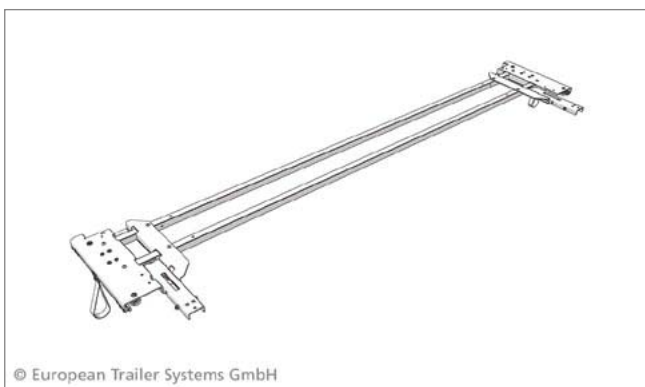
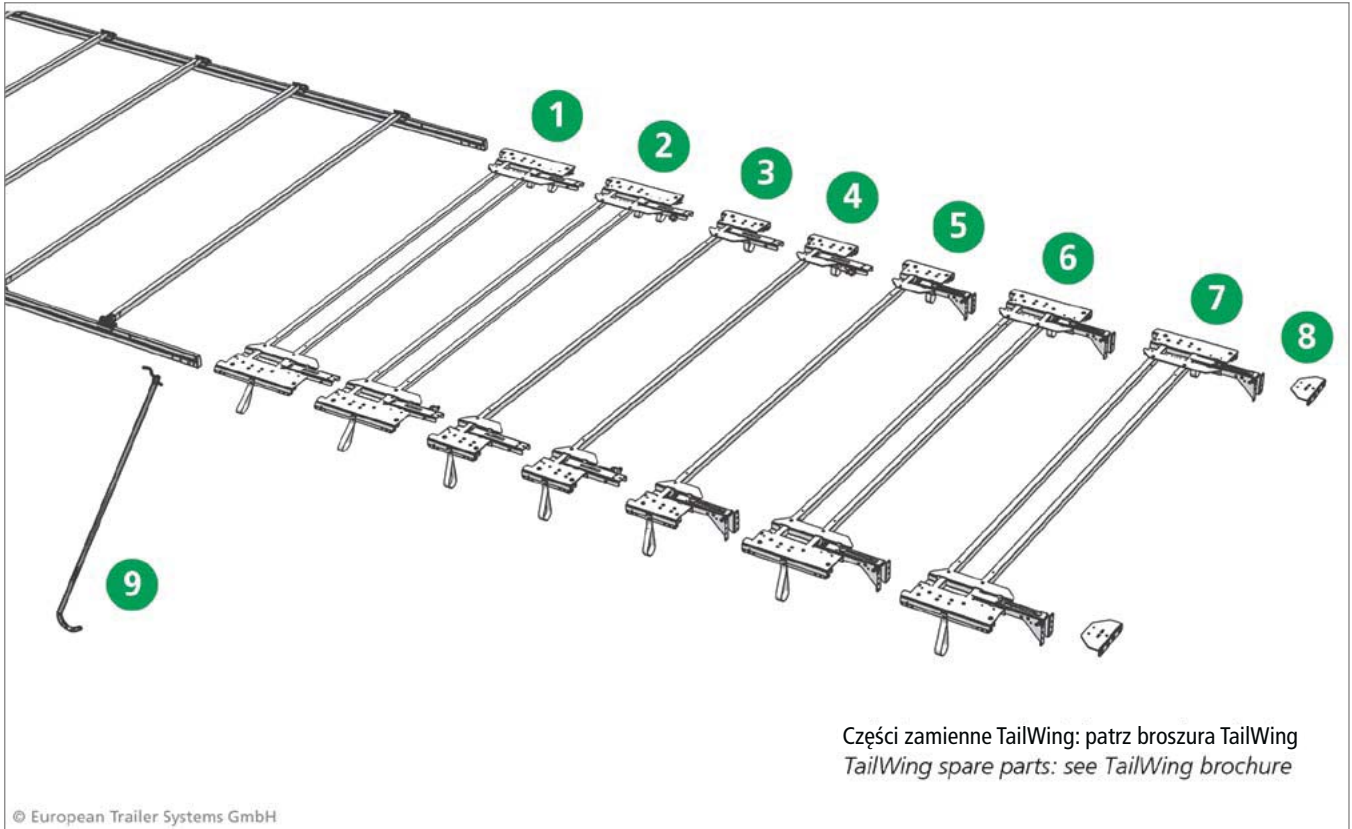
© European Trailer Systems GmbH

Elementy konstrukcyjne
Components

Widok ogólny · **Widok**



Części zamienne - tył · Spare parts rear

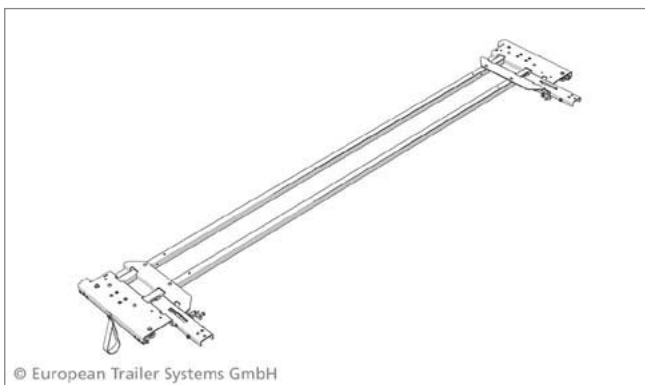


Poz. 1

Na zamówienie - on request

Edscha TS: 40 69 010 930

Wózek rolkowy końcowy VP-Profil 2550 z blokadą
End carriage VP-Pro i 2550 metal positioning arm



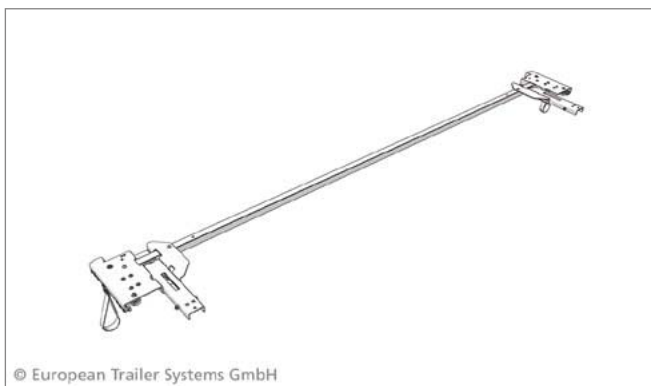
Poz. 2

Na zamówienie - on request

Edscha TS: 40 69 011 710

Wózek rolkowy końcowy VP-Profil 2550 z blokadą
End carriage VP-Pro i 2550 with locking assembly

Części zamienne - tył · Spare parts rear



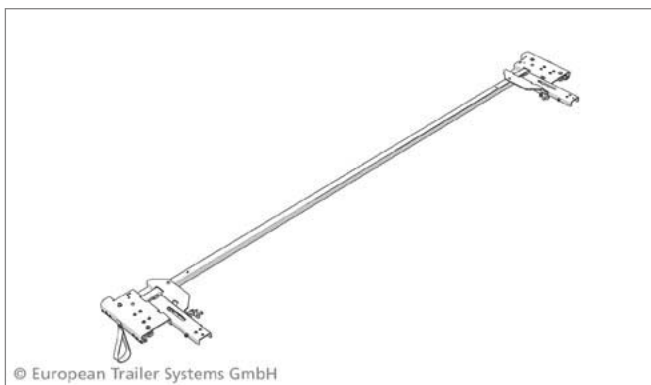
Poz. 3

Na zamówienie · on request

Edscha TS: 40 69 011 030

Wózek rolkowy końcowy VP-ECO/P 2550

End carriage VP-ECO/P 2550



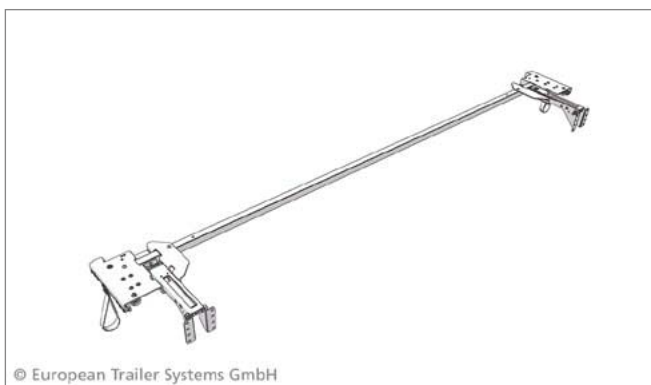
Poz. 4

Na zamówienie · on request

Edscha TS: 40 69 011 730

Wózek rolkowy końcowy VP-ECO/Profil 2550 z blokadą

End carriage VP-ECO/Pro i 2550 with locking assembly



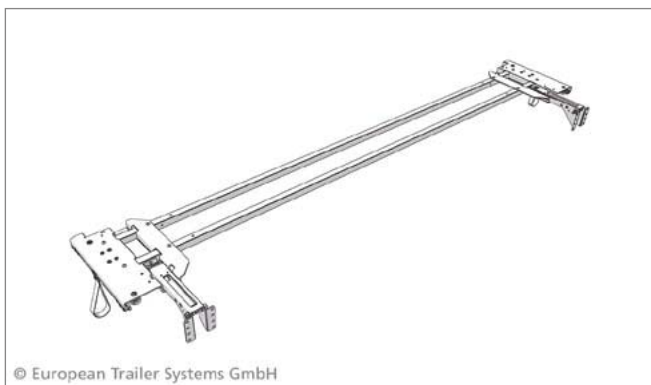
Poz. 5

Na zamówienie · on request

Edscha TS: 40 69 011 040

Wózek rolkowy końcowy VP-ECO/P TailWing (400-700)

End carriage VP-ECO/P TailWing (400-700)



Poz. 6

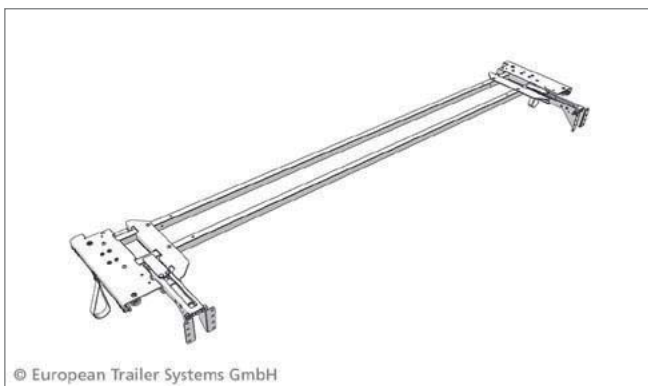
Na zamówienie · on request

Edscha TS: 40 69 010 940

Wózek rolkowy końcowy VP-Profi TailWing (400-900)

End carriage VP-Pro i TailWing (400-900)

Części zamienne - tył · Spare parts rear



Poz. 7

Na zamówienie · on request

Edscha TS: 40 69 010 950

Wózek rolkowy końcowy VP-Profi TailWing (901-1200)

End carriage VP-Pro i TailWing (901-1200)



Poz. 8

Nr kat.: 660006670

Edscha TS: 40 69 006 670

Adapter końcowy tylni, z kompletem śrub i nakrętek; 0,80 kg

Rear end adapter including screws and screw nuts; 0,80 kg



Poz. 9

Nr kat.: 660025180

Edscha TS: 40 38 062 430

Cięgło; 4,00 kg

Tie rod; 4,00 kg



Bez nr poz.

Nr kat.: 660830190

Edscha TS: 40 00 083 019

Zaczep do cięgła, Ø 6 x 40 mm, ze stali ocynkowanej; 0,024 kg

Tube linchpin, Ø 6 x 40 mm, zinc plated steel, for tie rod;
0.024 kg

Części zamienne - tył · **Parts rear**



Poz. -

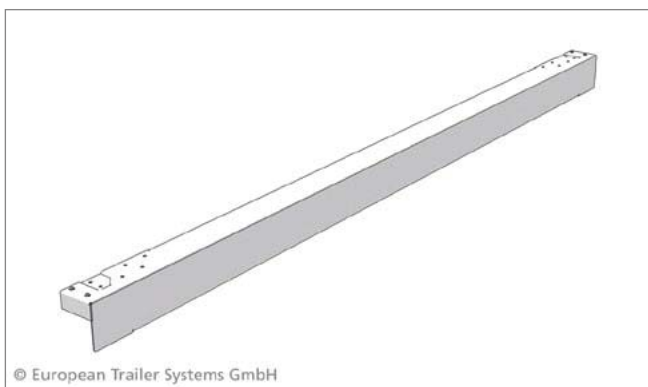
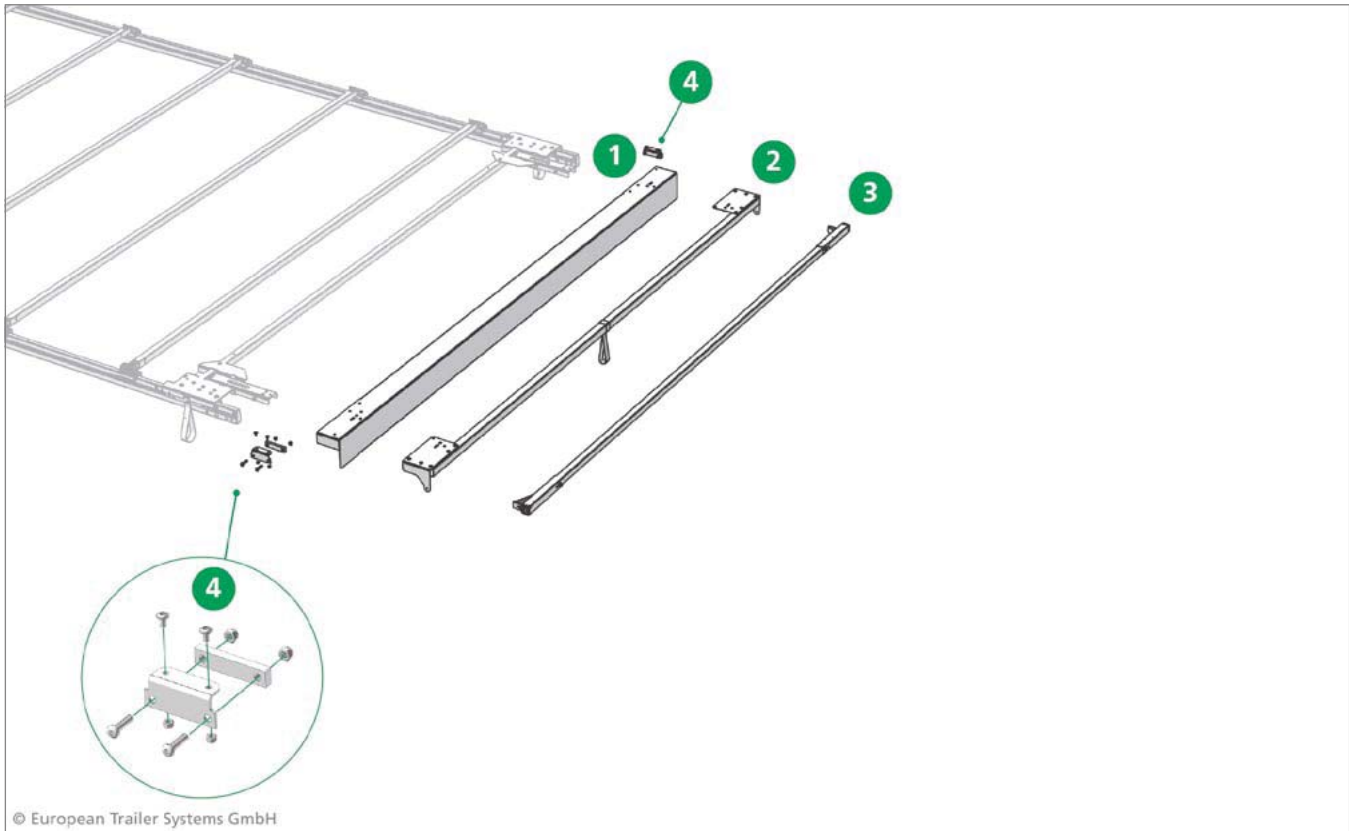
Nr kat.: 660912190

Edscha TS: 40 69 012 190

Płyta adapteru, ze śrubami, do pozycjonowania stalowego ramienia; 0,82 kg

Adapter plate incl. screws metal positioning arm; 0,82 kg

Części zamienne - tył · Spare parts rear



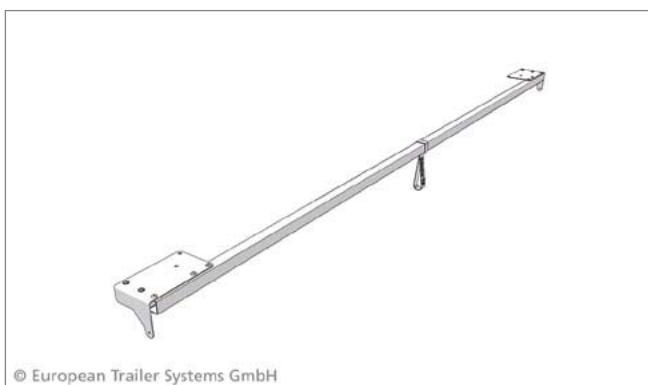
Poz. 1

Nr kat.: 660699030

Edscha TS: 40 69 009 030

Belka portalowa VP 2550; 15,64 kg

Gantry beam VP 2550; 15,64 kg



Poz. 2

Nr kat.: 660069900

Edscha TS: 40 38 069 900

Końcowa poprzeczka dachowa 2550; 6,52 kg

End bow 2550; 6,52 kg

Części zamienne - tył · Spare parts rear



Poz. 3

Nr kat.: 660696690

Edscha TS: 40 69 006 690

Poprzeczka dachowa końcowa; 2,00 kg

Closing bow; 2,00 kg



Poz. 4

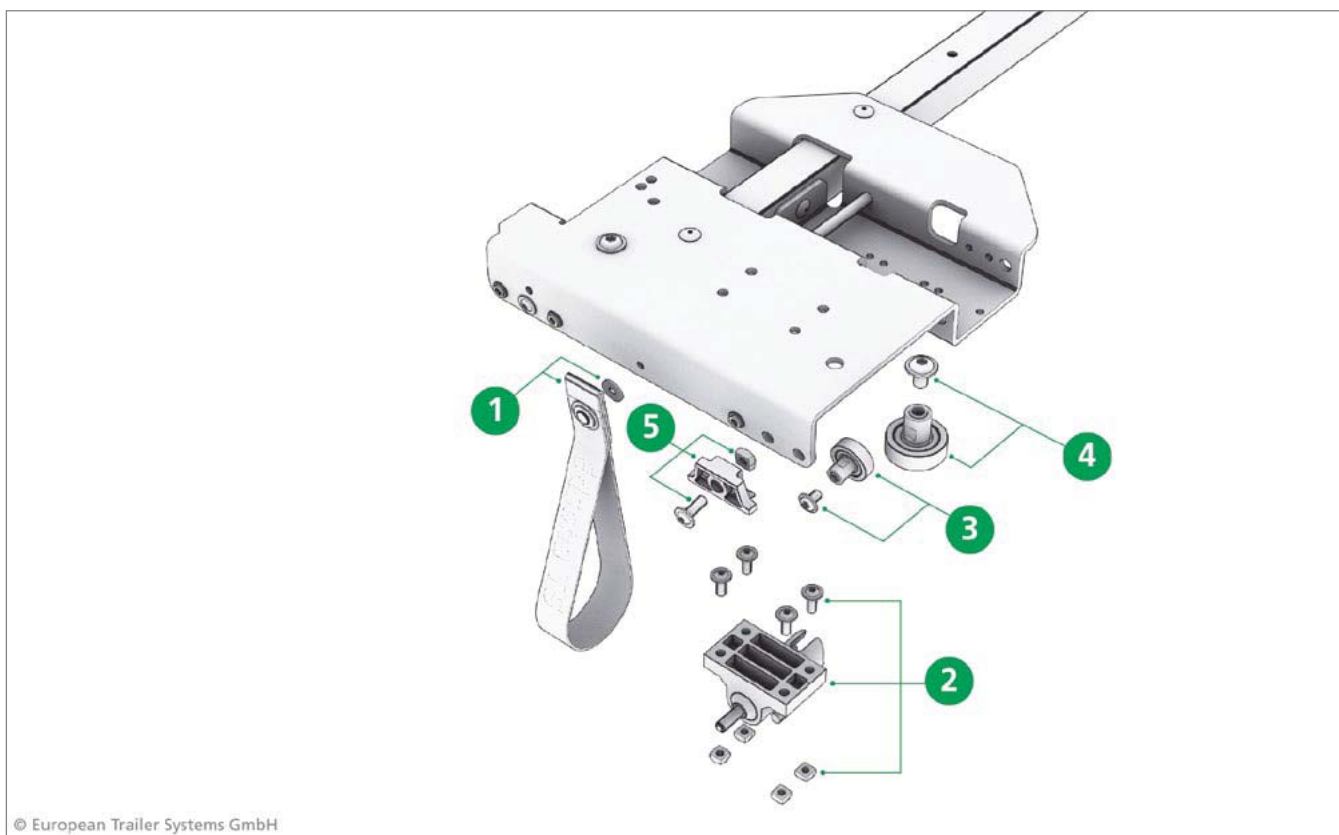
Nr kat.: 660696680

Edscha TS: 40 69 006 680

Mocowanie belki portalowej, kpl.; 0,30 kg

Gantry beam fixation - kit; 0,30 kg

Części zamienne do wózka końcowego Small
· *Spare parts front end carriage Compact Small*



© European Trailer Systems GmbH



© European Trailer Systems GmbH

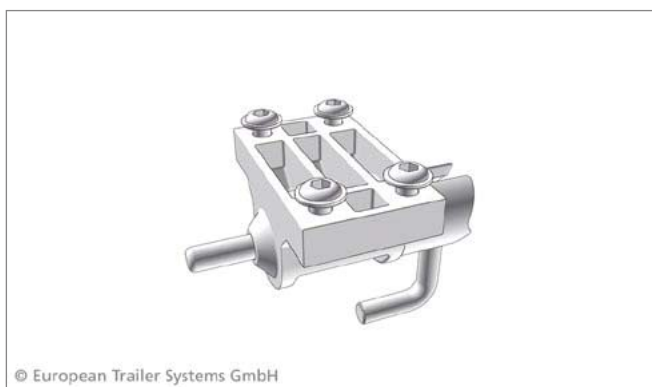
Poz. 1

Nr kat.: 660033041

Edscha TS: 40 38 033 041

Pas ściąający, kpl.; 0,02 kg

Pull strip cpl.; 0,02 kg



© European Trailer Systems GmbH

Poz. 2

Nr kat.: 660072770

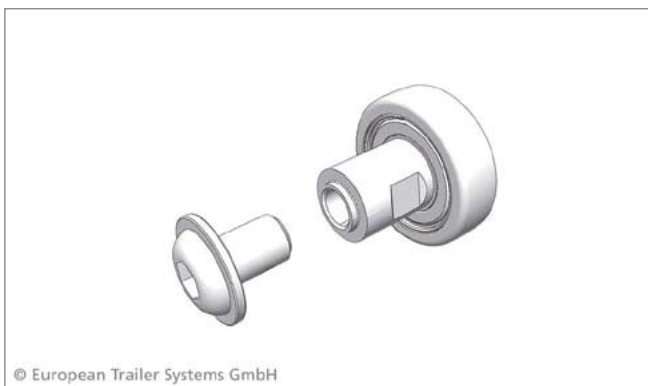
Edscha TS: 40 38 072 770

Zestaw naprawczy blokady; 0,16 kg

Repair kit locking; 0,16 kg

Części zamienne do wózka końcowego Small

• Spare parts front end carriage Compact Small

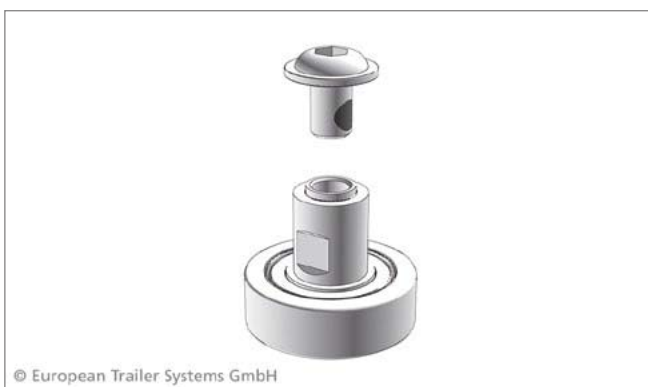


Poz. 3

Nr kat.: 660072780

Edscha TS: 40 38 072 780

Zestaw naprawczy rolek, z gwintem wewnętrznym M6; 0,03 kg
Repair kit roller with inside thread M6; 0,03 kg

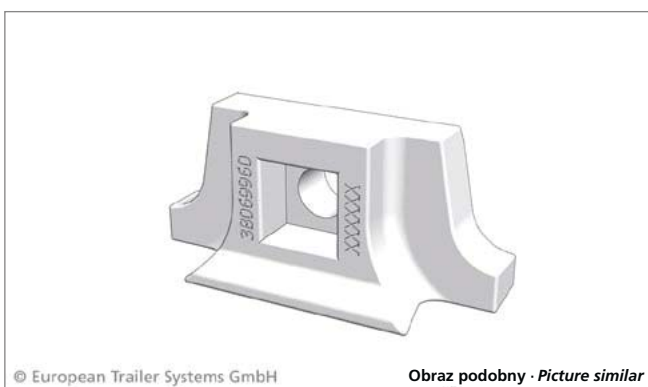


Poz. 4

Nr kat.: 660072790

Edscha TS: 40 38 072 790

Zestaw naprawczy rolki prowadzącej wózka końcowego; 0,10 kg
Repair kit guiding roller end carriage; 0,10 kg



Poz. 5

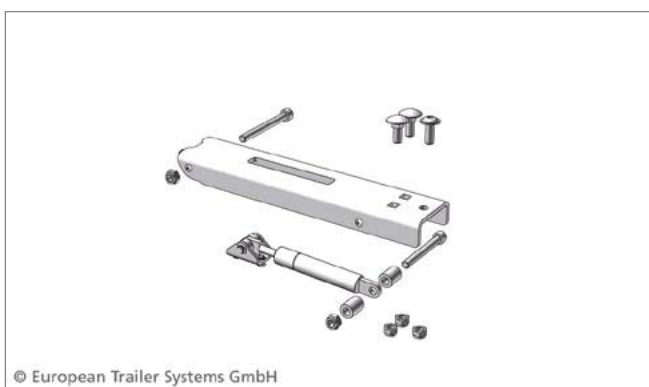
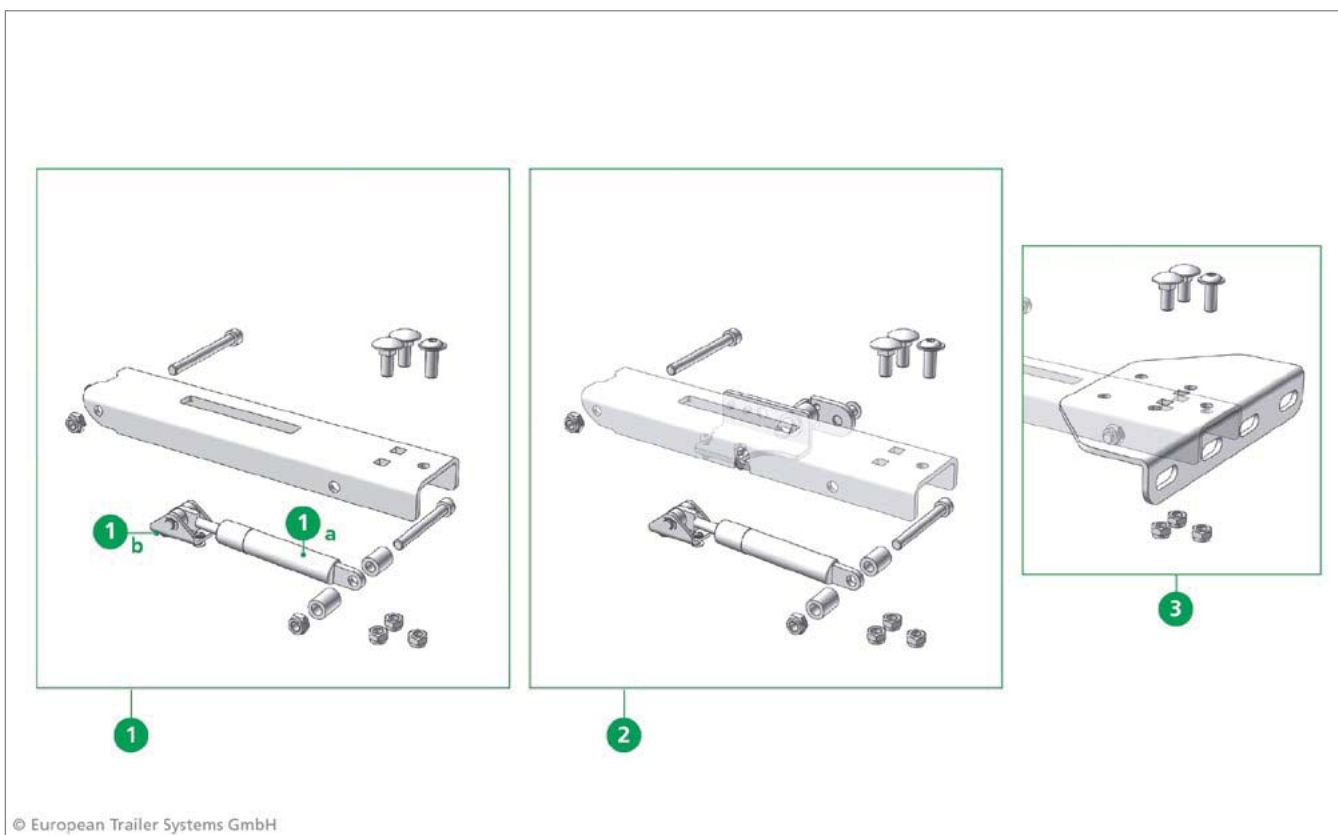
Nr kat.: 660069960

Edscha TS: 40 38 069 960

Zestaw naprawczy łącznika ślizgowego; 0,01 kg
Repair kit sliding piece; 0,01 kg

Obraz podobny · Picture similar

Części zamienne do automatycznych mechanizmów nastawczych dachowych wózków końcowych (różnych wersji) · Spare parts end carriage variants adjustment mechanism



Poz. 1

Nr kat.: 660910760

Edscha TS: 40 69 010 760

Zestaw naprawczy automatyki nastawczej i sprężyny gazowej 700 N (2 szt.); 2,28 kg

Repairkit automatic adjustment mechanism with gasspring 700 N (2 pcs.); 2,28 kg



Poz. 1a

Nr kat.: 660750990

Edscha TS: 40 00 075 099

Sprężyna gazowa 700 N; 0,14 kg

Gas spring 700 N; 0,14 kg

Części zamienne do automatycznych mechanizmów nastawczych dachowych wózków końcowych (różnych wersji) · Spare parts end carriage variants adjustment mechanism



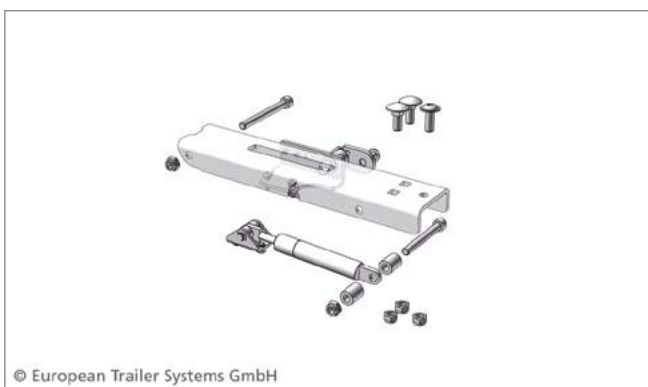
Poz. 1b

Nr kat.: 660699730

Edscha TS: 40 69 009 730

Uchwyt rolkowy; 0,03 kg

Bearing block; 0,03 kg



Poz. 2

Nr kat.: 660911560

Edscha TS: 40 69 011 560

Blokada automatycznego mechanizmu nastawczego ze sprężyną gazową 700 N (prawa i lewa); 2,72 kg

Automatic adjustment mechanism - locking with gasspring 700 N (right and left); 2,72 kg



Poz. 3

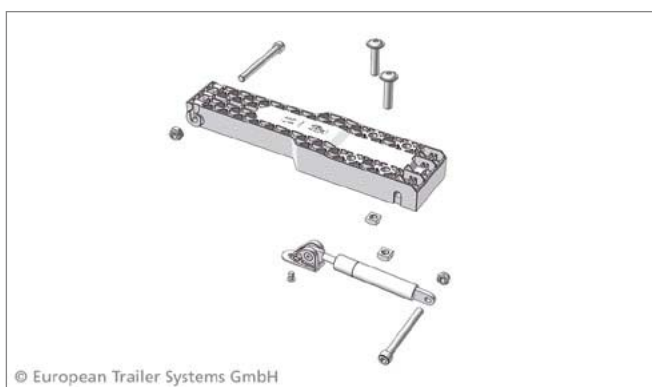
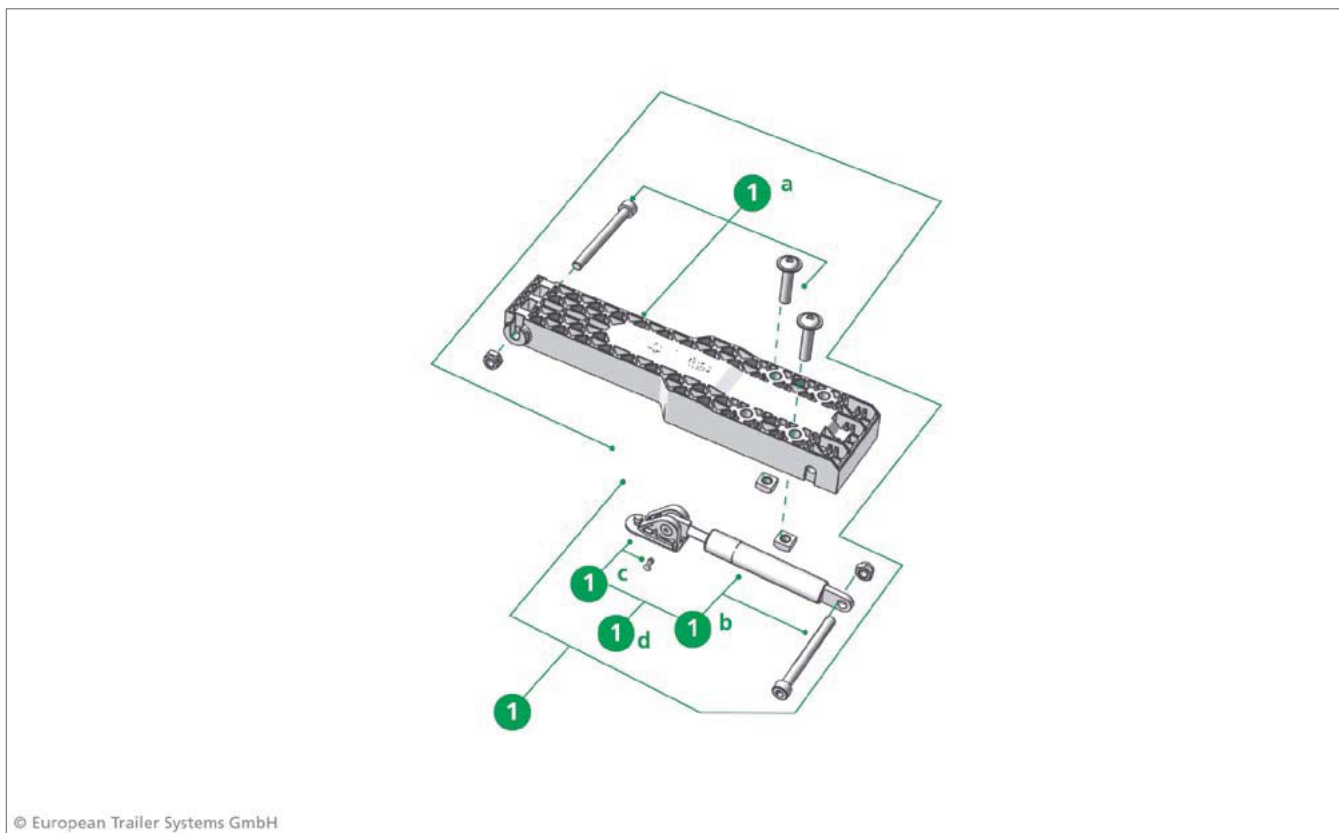
Nr kat.: 660912190

Edscha TS: 40 69 012 190

Płyta adapteru, ze śrubami, do pozycjonowania stalowego ramienia; 0,82 kg

Adapter plate incl. screws metal positioning arm; 0,82 kg

Części zamienne do automatycznych mechanizmów nastawczych dachowych wózków końcowych (różnych wersji) · Spare parts end carriage variants adjustment mechanism



Poz. 1

Nr kat.: 660090300

Edscha TS: 40 38 090 300

Zestaw naprawy automatyki nastawczej z tworzywa sztucznego) i sprężyny gazowej; 0,90 kg

Repairkit lifting arm (plastic) with gasspring; 0,90 kg



Poz. 1a

Nr kat.: 660065050

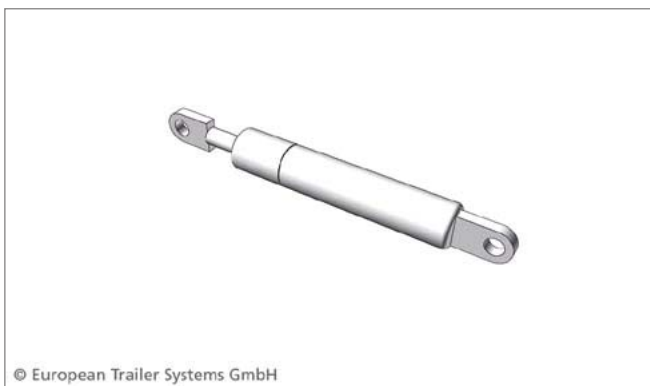
Edscha TS: 40 38 065 050

Zestaw naprawy automatyki nastawczej, z tworzywa sztucznego; 0,50 kg

Repair kit automatic adjustment mechanism plastic; 0,50 kg

Obraz podobny · Picture similar

Części zamienne do automatycznych mechanizmów nastawczych dachowych wózków końcowych (różnych wersji) · Spare parts end carriage variants adjustment mechanism



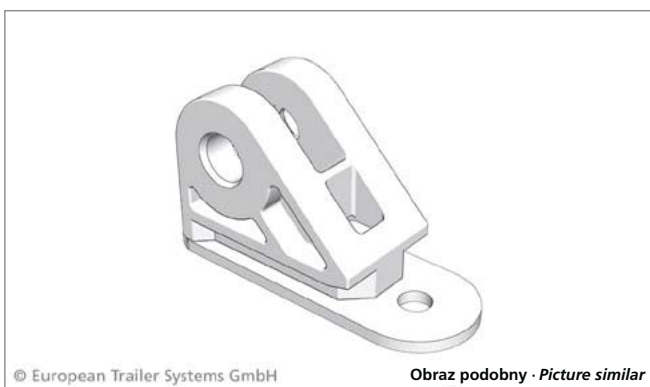
Poz. 1b

Nr kat.: 660750990

Edscha TS: 40 00 075 099

Sprężyna gazowa 700 N; 0,14 kg

Gas spring 700 N; 0,14 kg



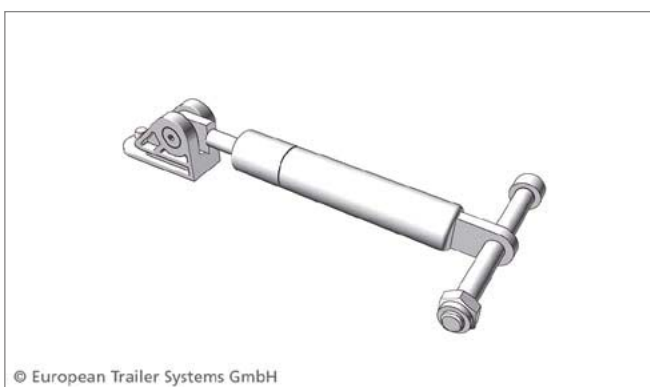
Poz. 1c

Nr kat.: 660081770

Edscha TS: 40 38 081 770

Zestaw naprawczy uchwytu sprężyny gazowej UL II / HD / VP-UL; 0,04 kg

Gas spring holder repair kit UL II / HD / VP-UL; 0,04 kg



Poz. 1d

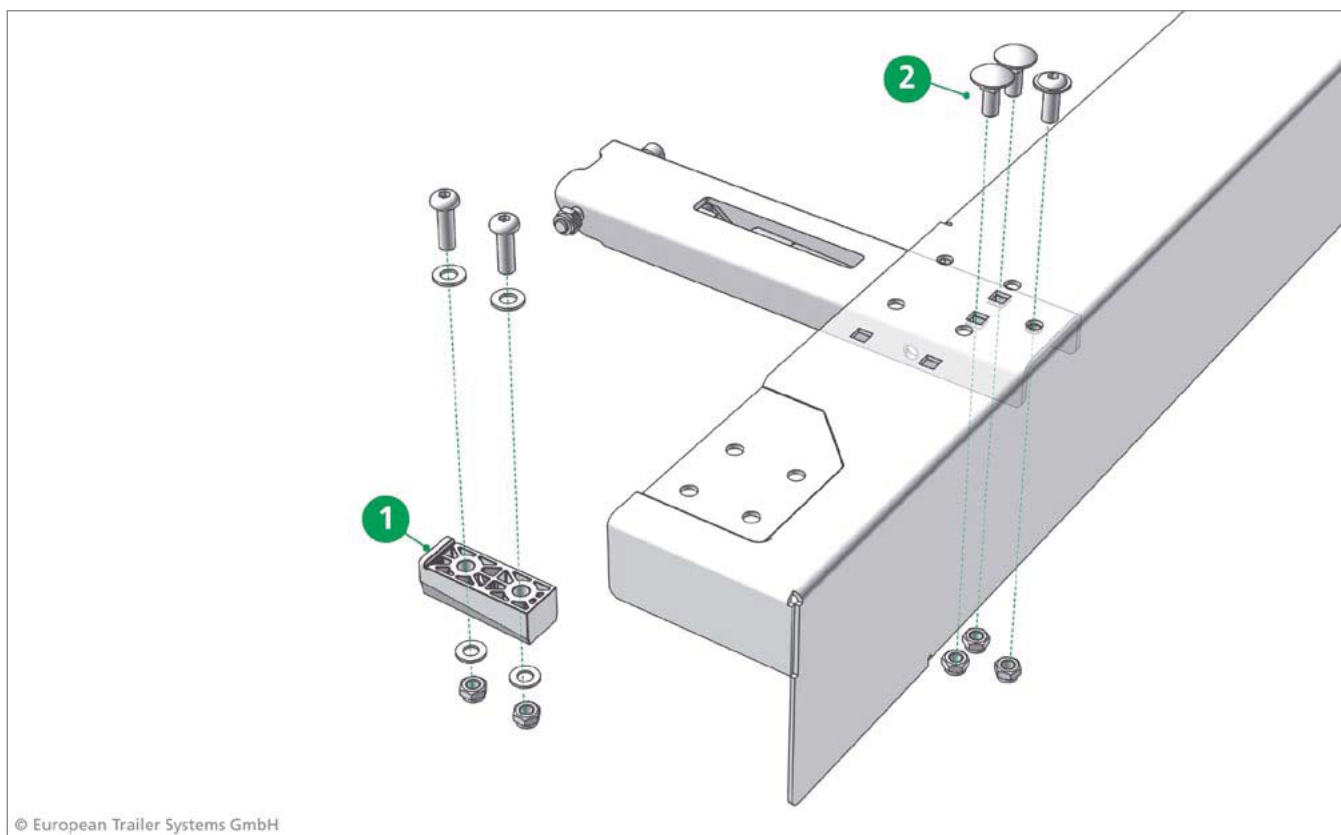
Nr kat.: 660065020

Edscha TS: 40 38 065 020

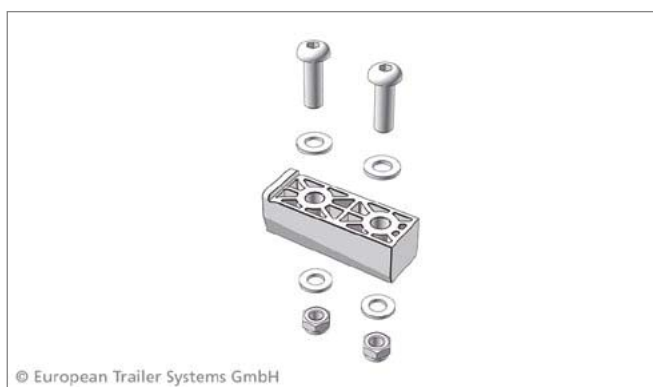
Zestaw naprawczy sprężyny gazowej 700 N do automatyki nastawczej (z tworzywa sztucznego); 0,23 kg

Repairkit Gas spring 700 N for automatic adjustment mechanism (plastic); 0,23 kg

Części zamienne do belki portalowej · Spare parts gantry beam



© European Trailer Systems GmbH



© European Trailer Systems GmbH

Poz. 1

Nr kat.: 660693200

Edscha TS: 40 69 003 200

Zestaw prowadnic do belki portalowej, kpl. (2 szt.) z tworzywa sztucznego (wersja: Standard / Volumen / TailWing); 0,15 kg

Guide tube set gantry beam compl. (2 pieces) plastic (Standard / Volume / TailWing); 0,15 kg



© European Trailer Systems GmbH

Poz. 2

Nr kat.: 660913600

Edscha TS: 40 69 013 600

Komplet śrub do końcowej poprzeczki dachowej / belki portalowej; 0,13 kg

Screwset end bow / gantry beam; 0,13 kg

Części zamienne do belki portalowej · Spare parts gantry beam



Poz. *

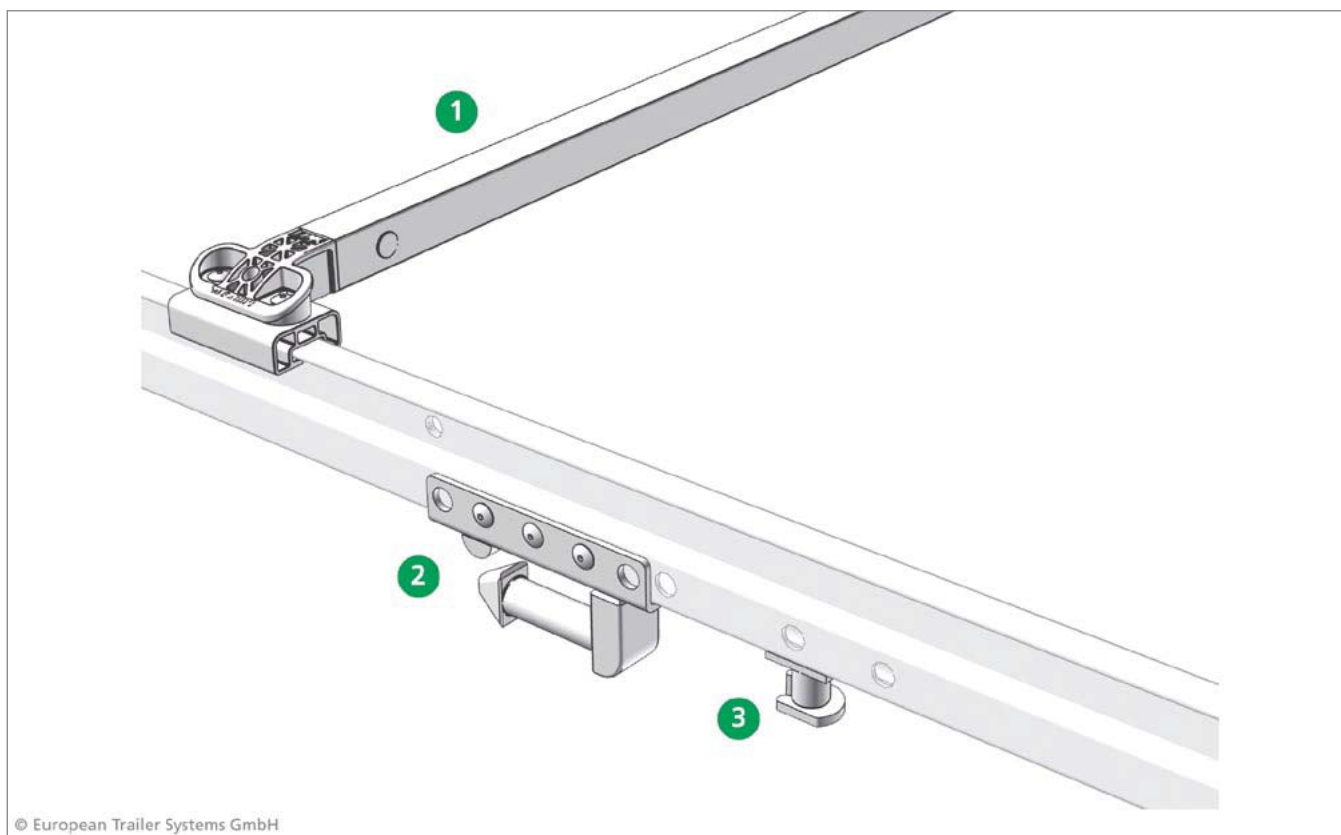
Nr kat.: 660072740

Edscha TS: 40 38 072 740

Komplet śrub do końcowej poprzeczki dachowej / belki portalowej (do ramienia nastawczego z tworzywa sztucznego); 0,07 kg

Screwset end bow / gantry beam for plastic lifting arm; 0,07 kg

Części zamienne - środek · *Spare parts middle*



Poz. 1

Nr kat.: 660694810

Edscha TS: 40 69 004 810

Standardowa poprzeczka dachowa; 3,53 kg

Standardbow; 3,53 kg



Poz. 2

Nr kat.: 660068700

Edscha TS: 40 38 068 700

Mocowanie słupka do dachu (część górna), kpl.; 2,00 kg

Pillar connection (top coupling) set; 2,00 kg

Części zamienne - środek · Spare parts middle



Poz. 3

Nr kat.: 660033550

Edscha TS: 40 38 033 550

Zaczepek szyny; 0,13 kg

Rail locking pins; 0,13 kg



Bez numeru pozycji

Nr kat.: 660010420

Edscha TS: 41 37 010 420

Obudowa zaczepu szyny, ze stali niepowlekanej; 0,074 kg

Housing, rail latch, self colour; 0.074 kg



Bez numeru pozycji

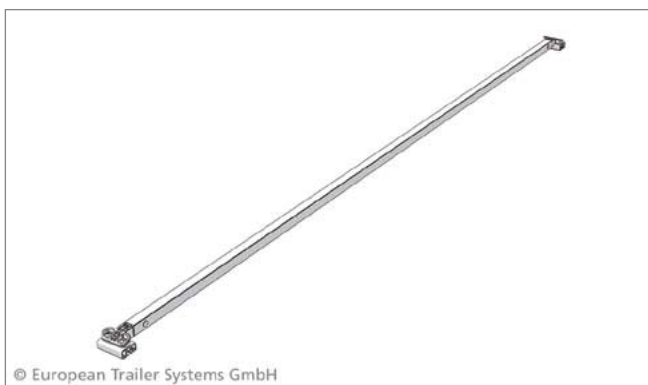
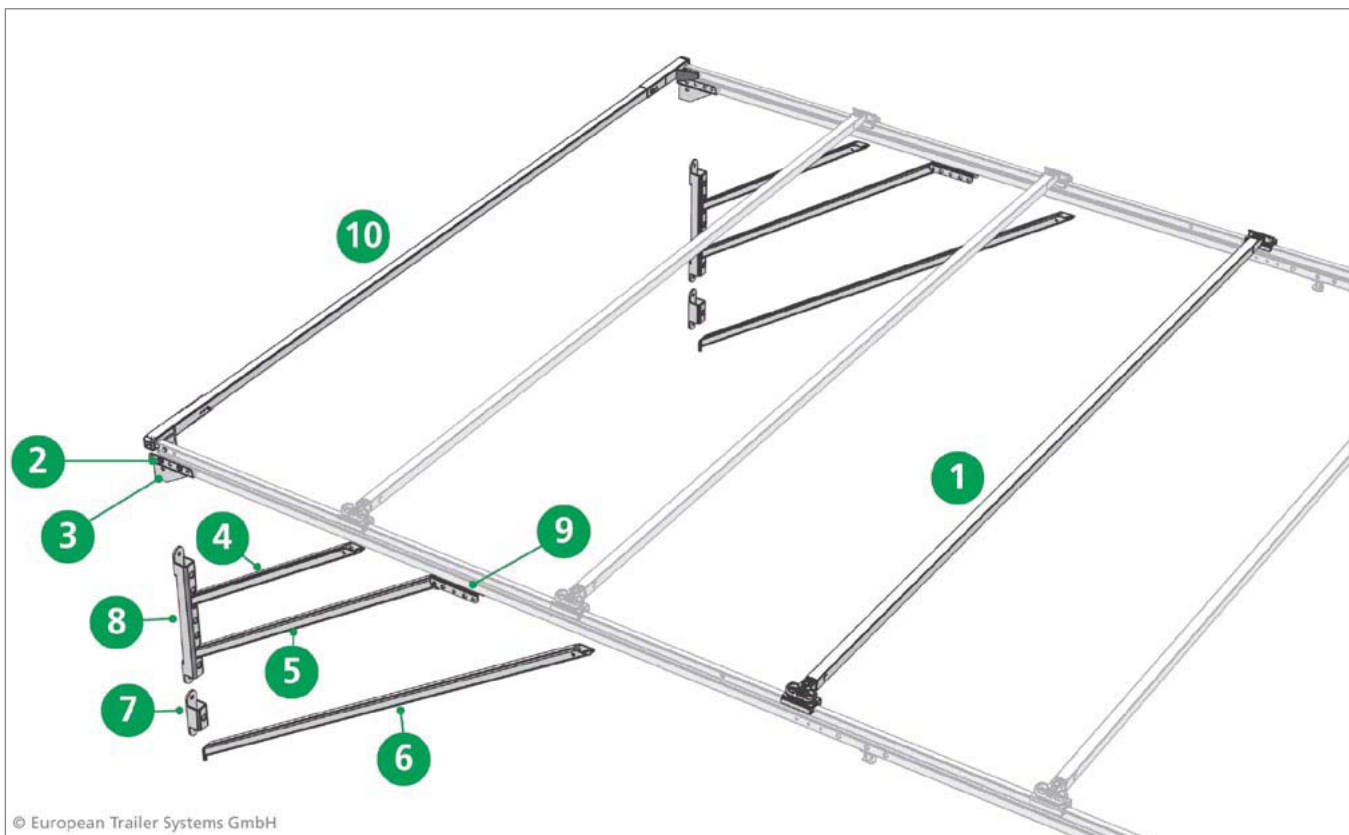
Nr kat.: 660018860

Edscha TS: 41 37 018 860

Uchwyt tarczowy do zaczepu szyny, ze stali ocynkowanej; 0,024 kg

Grip disk for rail latch housing; 0.024 kg

Części zamienne - przód · Spare parts front



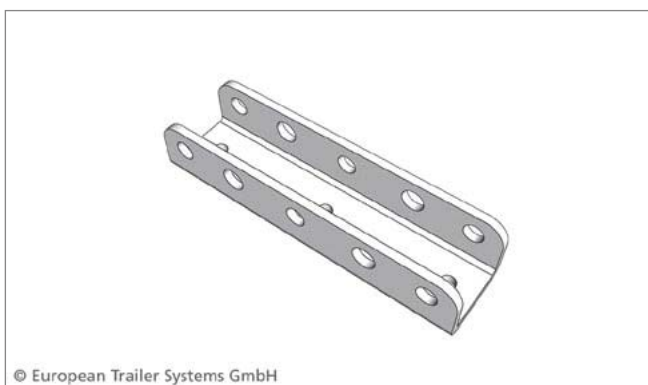
Poz. 1

Nr kat.: 660694810

Edscha TS: 40 69 004 810

Standardowa poprzeczka dachowa; 3,53 kg

Standardbow; 3,53 kg



Poz. 2

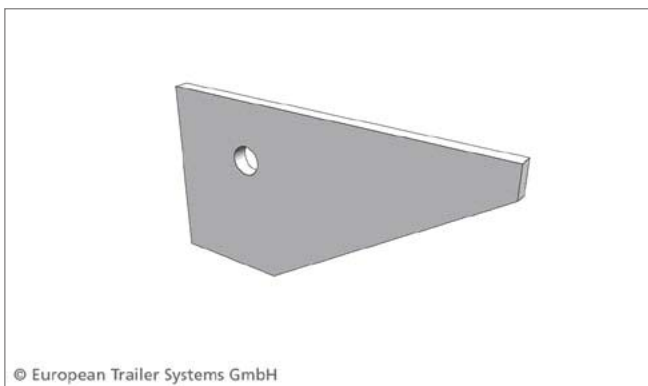
Nr kat.: 660030640

Edscha TS: 40 38 030 640

Mocowanie słupka do dachu; 0,35 kg

Pillar connection; 0,35 kg

Części zamienne - przód · *Spare parts front*



Poz. 3

Nr kat.: 660010310
Edscha TS: 40 37 010 310

Blacha narożnikowa; 0,20 kg
Corner plate; 0,20 kg



Poz. 4

Nr kat.: 660014180
Edscha TS: 40 37 014 180

Krzyżulec, krótki 708; 1,80 kg
Strut short 708; 1,80 kg



Poz. 5

Nr kat.: 660014450
Edscha TS: 40 37 014 450

Krzyżulec, średni 1058; 2,59 kg
Strut medium 1058; 2,59 kg

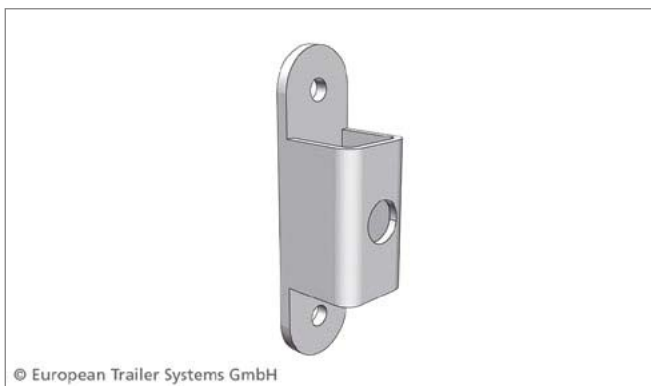


Poz. 6

Nr kat.: 660014190
Edscha TS: 40 37 014 190

Krzyżulec, długi 1560; 3,85 kg
Strut long 1560; 3,85 kg

Części zamienne - przód · Spare parts front



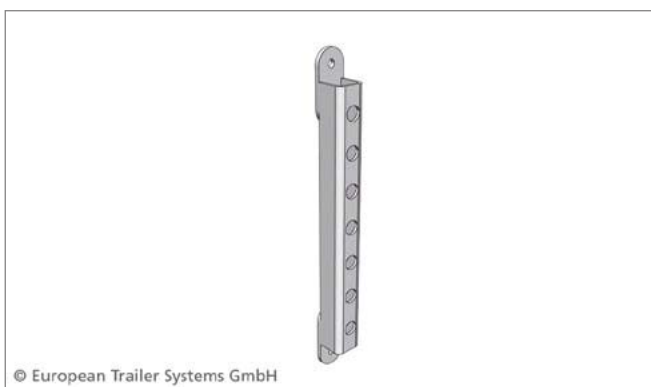
Poz. 7

Nr kat.: 660014310

Edscha TS: 40 37 014 310

Uchwyt na krzyżulec; 0,45 kg

Strut bearing; 0,45 kg



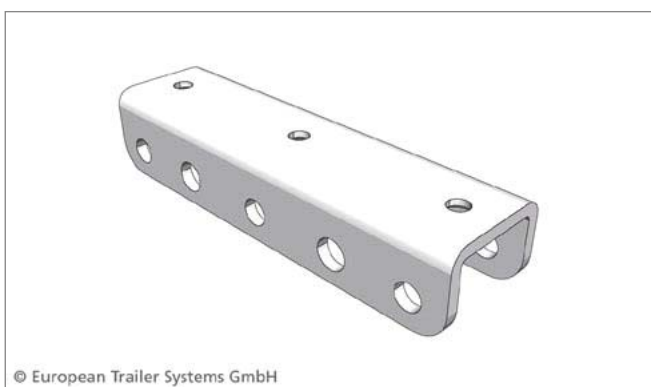
Poz. 8

Na zamówienie on request

Edscha TS: 40 37 014 340

Uchwyt na krzyżulec z regulacją wysokości; 1,36 kg

Strut bearing, vertically adjustable; 1,36 kg



Poz. 9

Nr kat.: 660030610

Edscha TS: 40 38 030 610

Przyłącze wieszakowe; 0,35 kg

Gibbet connection; 0,35 kg



Poz. 10

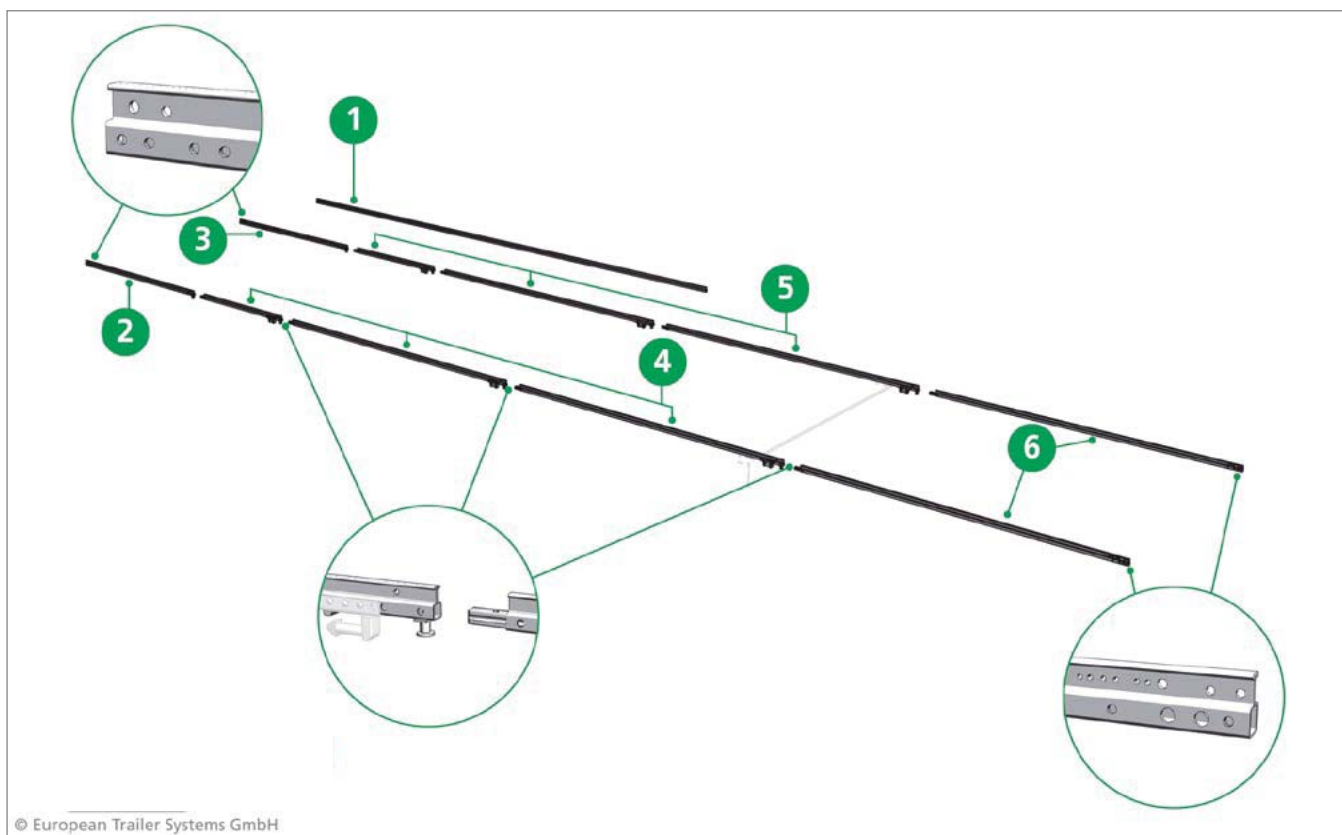
Nr kat.: 660696690

Edscha TS: 40 69 006 690

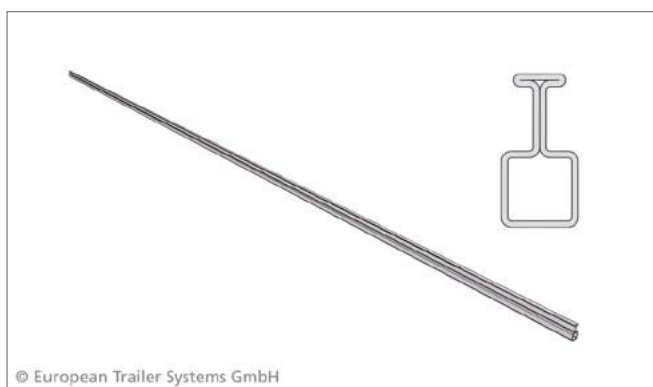
Poprzeczka dachowa końcowa; 2,00 kg

Closing bow; 2,00 kg

Szyny do dachu kurtynowego · *la* *fa*es



© European Trailer Systems GmbH

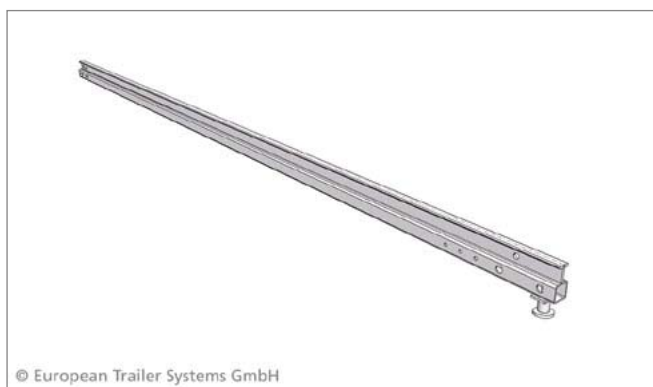


© European Trailer Systems GmbH

Poz. 1

Nr kat.: 660746110
Edscha TS: 40 00 074 611

Szyna do dachu kurtynowego ze stali, długość 7.000; 25,70 kg
Rail frame, steel length 7.000; 25,70 kg



© European Trailer Systems GmbH

Poz. 2

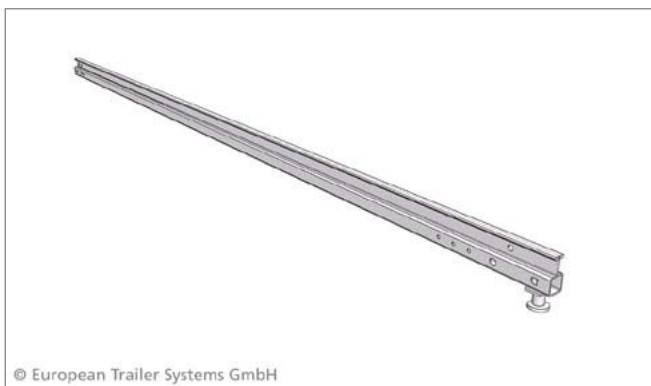
Na zamówienie *on request*
Edscha TS: 40 00 000 310

Przedłużenie szyny dachowej, lewe, z zaczepem *
*Front rail extension left incl. locking pin **

Prosimy o wypełnienie formularza dla kompletu odpowiednich szyn dachowych;
patrz strona internetowa Edscha TS!

Please fill in our questionnaire (Full Tarpaulin Steel, see website Edscha TS)!

Szyny do dachu kurtynowego · **railes**



Poz. 3

Na zamówienie · on request

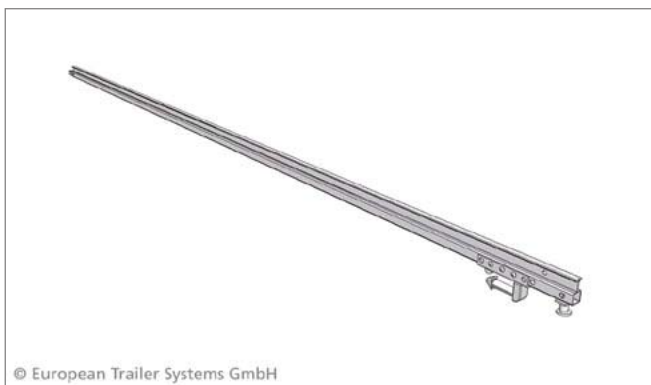
Edscha TS: 40 00 000 320

Przedłużenie szyny dachowej, prawe, z zaczepem *

*Front rail extension right incl. locking pin **

Prosimy o wypełnienie formularza dla kompletu odpowiednich szyn dachowych; patrz strona internetowa Edscha TS!

Please fill in our questionnaire (Full Tarpaulin Steel, see website Edscha TS)!



Poz. 4

Na zamówienie · on request

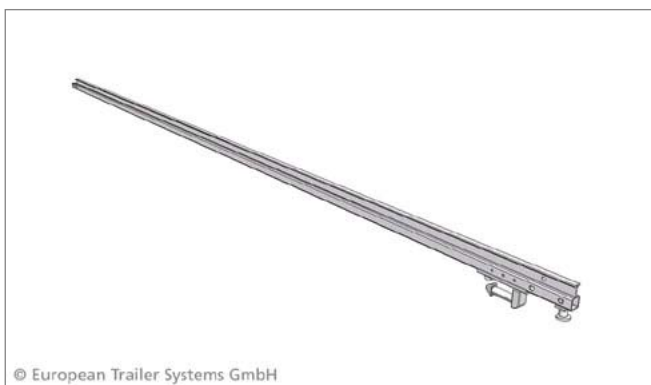
Edscha TS: 40 00 000 330

Szyna dachowa pośrednia, lewa, ze sworzniem połączeniowym i rygłem blokady *

*Middle rail left incl. connecting pin and locking pin **

Prosimy o wypełnienie formularza dla kompletu odpowiednich szyn dachowych; patrz strona internetowa Edscha TS!

Please fill in our questionnaire (Full Tarpaulin Steel, see website Edscha TS)!



Poz. 5

Na zamówienie · on request

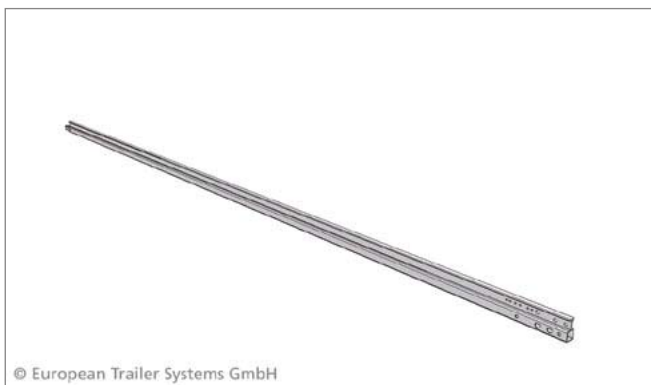
Edscha TS: 40 00 000 340

Szyna dachowa pośrednia ze sworzniem połączeniowym i zaczepem *

*Middle rail right incl. connecting pin and locking pin **

Prosimy o wypełnienie formularza dla kompletu odpowiednich szyn dachowych; patrz strona internetowa Edscha TS!

Please fill in our questionnaire (Full Tarpaulin Steel, see website Edscha TS)!



Poz. 6

Na zamówienie · on request

Edscha TS: 40000003 50-60

Szyna dachowa końcowa, lewa i prawa, z trzpieniem połączeniowym *

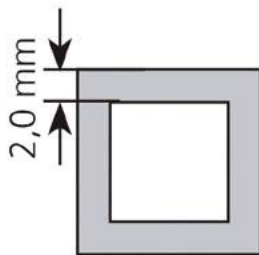
*End rail left and right incl. connecting pin **

Prosimy o wypełnienie formularza dla kompletu odpowiednich szyn dachowych; patrz strona internetowa Edscha TS!

Please fill in our questionnaire (Full Tarpaulin Steel, see website Edscha TS)!

Części zamienne DB · Spare parts  

Grubość · Bow Thicknesses

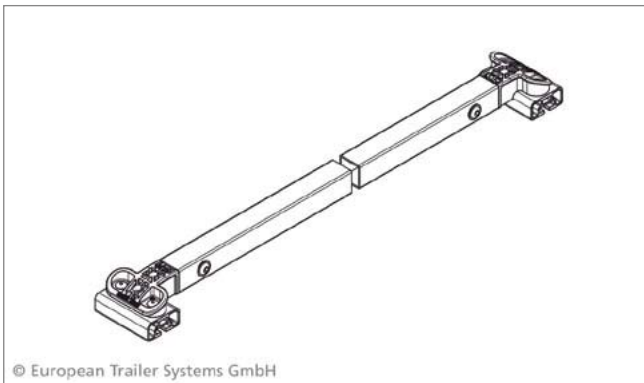


Wersja DB · DB design

Szerokość korpusu

Body width: 2550 mm

© European Trailer Systems GmbH



© European Trailer Systems GmbH

Poz. -

Nr kat.: 660694820

Edscha TS: 40 69 004 820

Poprzeczka dachowa VG 2550 VP-Eco DB przykręcana*; 4,65 kg

Bow VG 2550 VP-Eco DB screwed*; 4,65 kg

DB – odpowiednia dla transportu kombinowanego i z atestem Deutsche Bahn

DB = suitable for combined use and approved by German Railways

Suer
MULTIFAHRTZEUGTECHNIK

Kompetenz seit 1892

Druckluft und Bremse

S-Line
Suer
MULTIFAHRTZEUGTECHNIK

MultiSAVE[®]
Ladungssicherungstechnik

Kompetenz seit 1892

Ladungssicherung

Mechanische und textile Ladungssicherung · Hebetchnik · Ladungssicherung im Fahrzeugaufbau

Suer
MULTIFAHRTZEUGTECHNIK

Kompetenz seit 1892

Aufbau

Verschleiß, Schmiere, Kipplager, Rungen, Aufsteige, Stahl-Borwandprofile, Stahlprofile, Brückenbetriebsgängen, Ventile und Planenszubehör, DIN 150- und Normteile

Suer
MULTIFAHRTZEUGTECHNIK

Kompetenz seit 1892

Chemisch-technische Produkte

Systemlösungen im Fahrzeugbau: Intelligente Klebertechnologien und moderne Bodenbeschichtungen - Suerflex, Körnpu, Körnopp, Köddol, Köraband, Köracar, Körnax, Körasok, Köratrac, Köratan, Märthaan

Suer
MULTIFAHRTZEUGTECHNIK

Kompetenz seit 1892

Beleuchtung

Lichtanlagen · Unterfahrerschutz · Verklebung · Warnmarkierungen

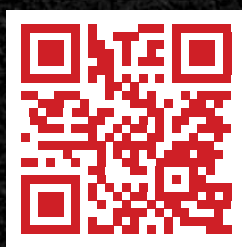
Suer
MULTIFAHRTZEUGTECHNIK

Kompetenz seit 1892

Aluminium

Aluminium- und Dichtungsprofile

**WSZYSTKIE KATALOGI I BROSZURY
SĄ RÓWNIEŻ DOSTĘPNE DO POBRANIA:**



www.suer.pl

Pojedyncze części zamienne *Single Spare parts*

Tailwing II

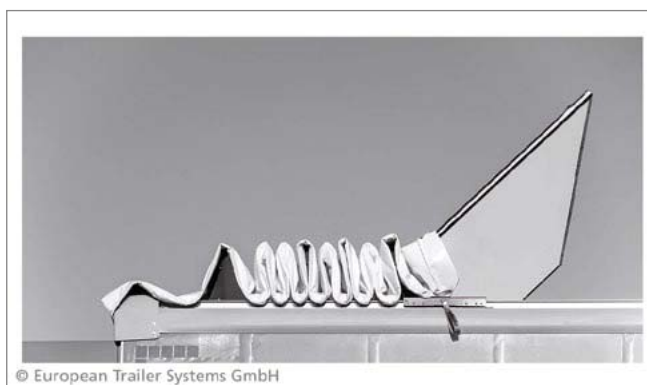
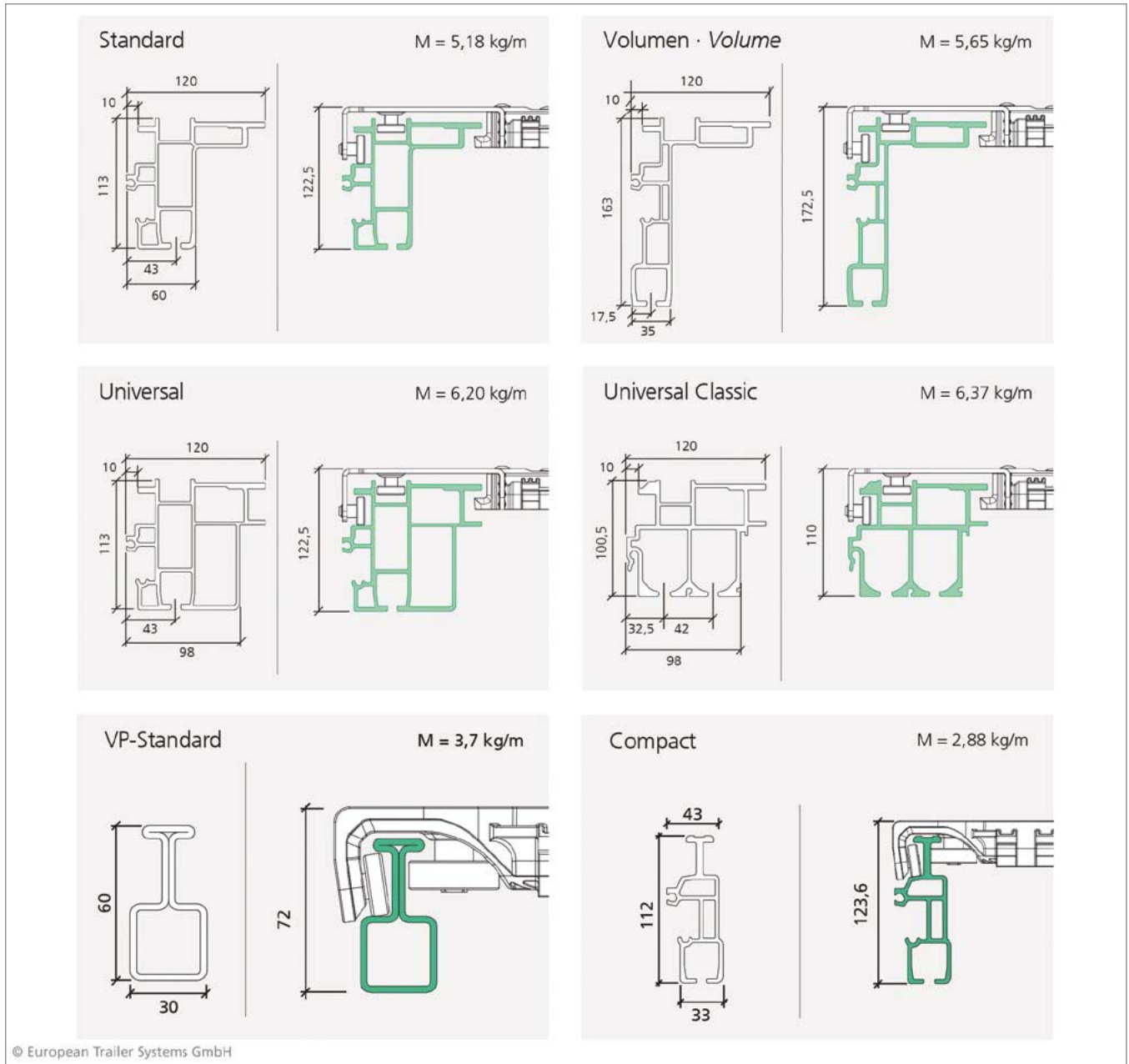
PL/EN
2022/23

Prospekty z opisem produktów Edscha i Sesam można pobrać na stronie internetowej www.suer.pl

Wszystkie przedstawione tu produkty są również dostępne w naszym sklepie internetowym.



Konstrukcja dachu · Roof Structure



Cecha szczególna
Specific attribute

Półautomatyczna, uchylna kłapa tylna dla pojazdów z dachem przesuwającym i z ruchomym podestem załadunkowym

Semi-automatic swinging tail wing for vehicles with sliding roof
□□□ □□□□□□□□

Widok ogólny · Overview

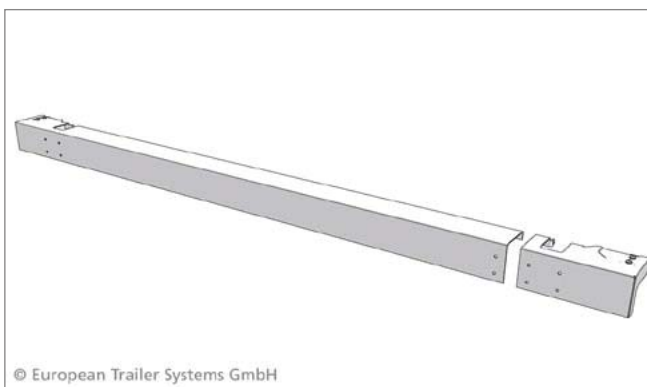
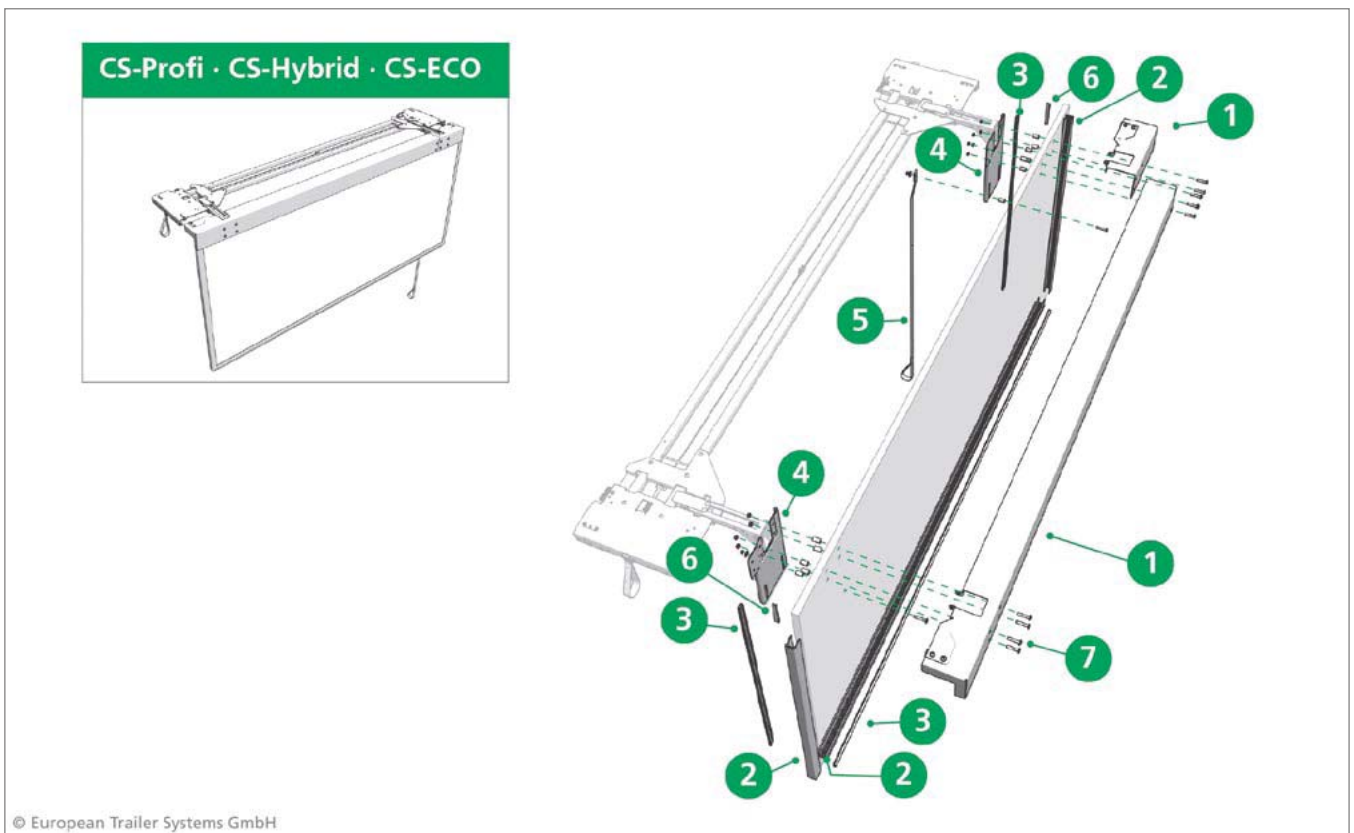
Zestaw części zamiennych do TailWing CS
Spare parts construction kit TailWing CS



Zestaw części zamiennych do TailWing VP
Spare parts construction kit TailWing VP



Zestaw części zamiennych do TailWing CS · Spare parts construction kit



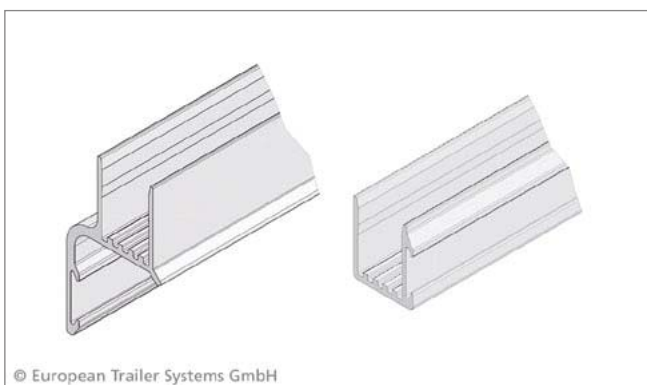
Poz. 1

Nr kat.: 660697850

Edscha TS: 40 69 007 850

Belka portalowa CS, składana; 12,50 kg

Gantry beam Tailwing CS; 12,50 kg



Poz. 2

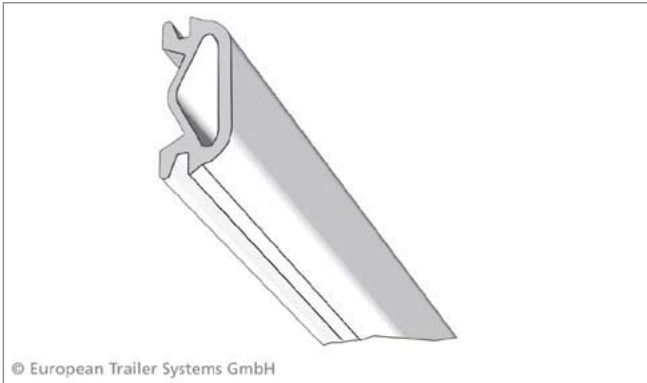
Nr kat.: 660697860

Edscha TS: 40 69 007 860

Komplet profili końcowych TailWing; 5,68 kg

ending profile kit TailWing; 5,68 kg

Zestaw części zamiennych do TailWing CS - **Seal kit**



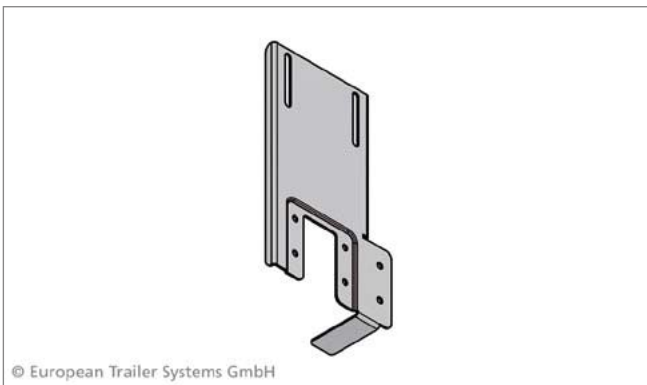
Poz. 3

Nr kat.: 660697870

Edscha TS: 40 69 007 870

Komplet uszczelek Tailwing; 1,36 kg

seal kit Tailwing; 1,36 kg



Poz. 4

Nr kat.: 660696540

Edscha TS: 40 69 006 540

Płyta wzmacniająca Tailwing; 1,00 kg

connection support Tailwing; 1,00 kg



Poz. 5

Nr kat.: 660693520

Edscha TS: 40 69 003 520

Pas ściągający TailWing; 0,06 kg

pull belt TailWing; 0,06 kg



Poz. 6

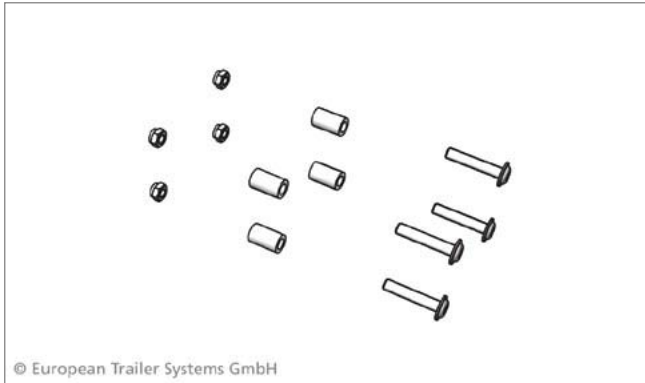
Nr kat.: 660696800

Edscha TS: 40 69 006 800

Uszczelka ze szczotką 110mm Tailwing; 0,10 kg

brush seal 110mm Tailwing; 0,10 kg

Zestaw części zamiennych do TailWing CS - Spare parts construction kit TailWing CS



Poz. 7

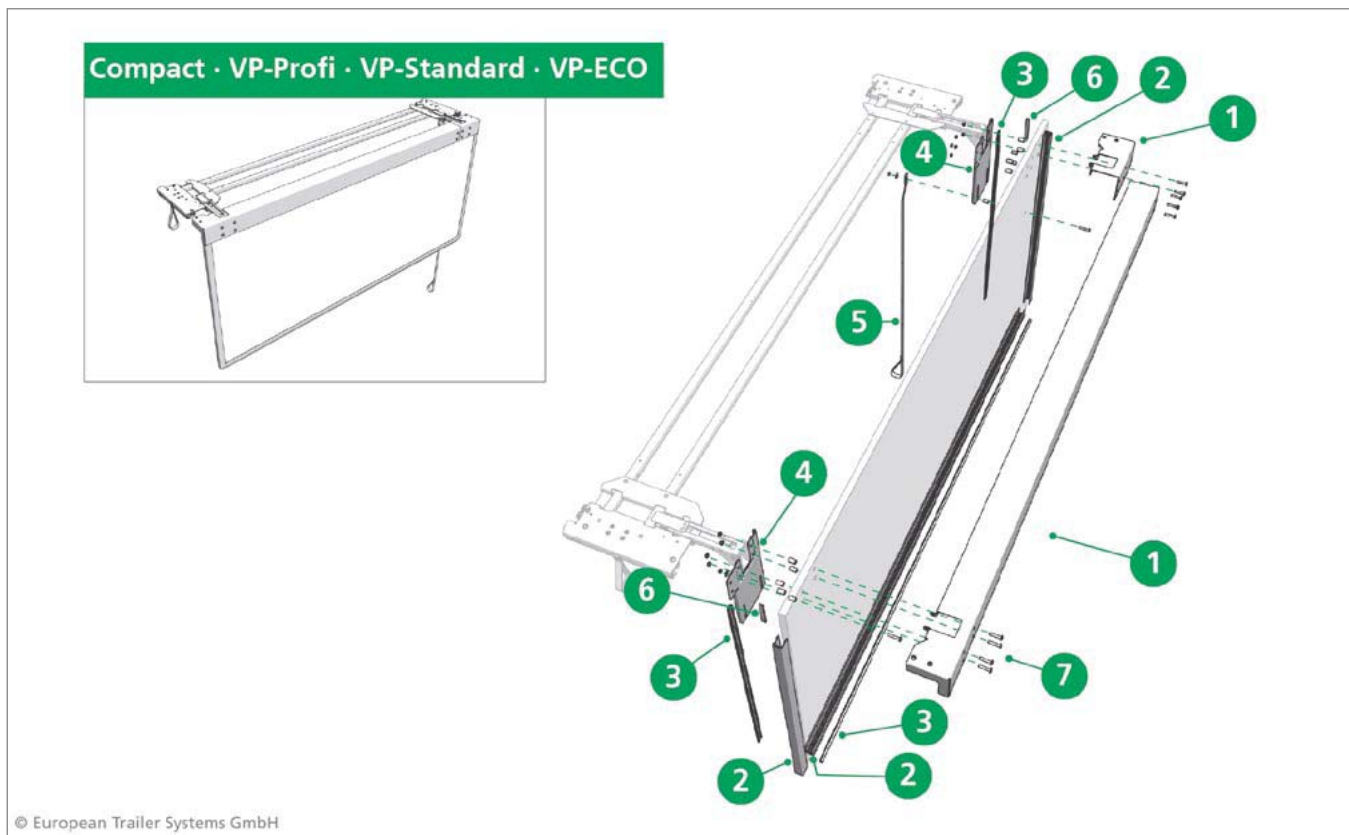
Nr kat.: 660697880

Edscha TS: 40 69 007 880

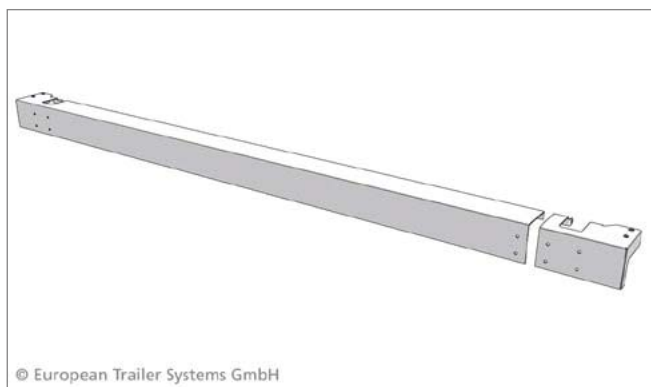
Komplet elementów złącznych TailWing; 0,10 kg

connection kit Tailwing; 0,10 kg

Zestaw części zamiennych do TailWing VP - *Service parts construction kit*



© European Trailer Systems GmbH



© European Trailer Systems GmbH

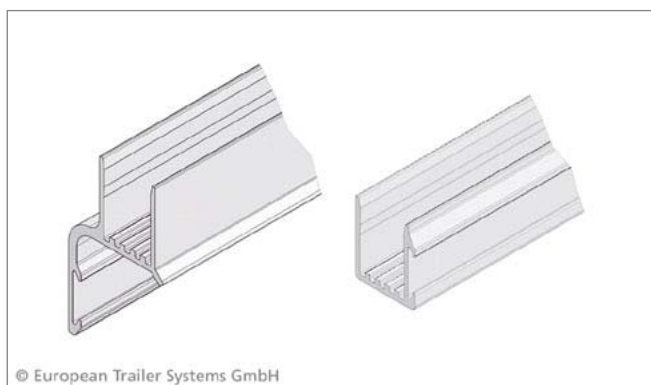
Poz. 1

Nr kat.: 660697890

Edscha TS: 40 69 007 890

Belka portalowa VP, składana; 12,50 kg

Gantry beam Tailwing VP; 12,50 kg



© European Trailer Systems GmbH

Poz. 2

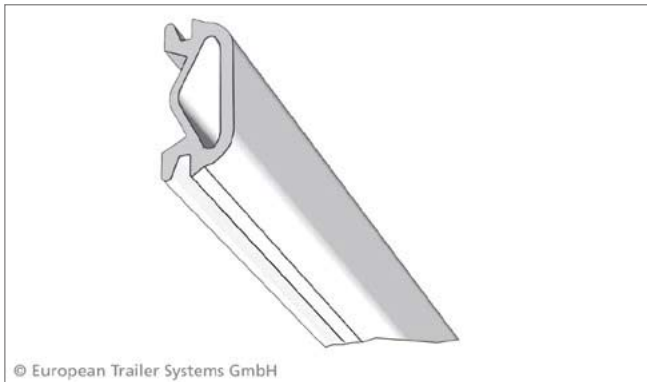
Nr kat.: 660697860

Edscha TS: 40 69 007 860

Komplet pforili końcowych TailWing; 5,68 kg

ending profile kit TailWing; 5,68 kg

Zestaw części zamiennych do TailWing VP - *Swere part constructio it 111 i 11 11*



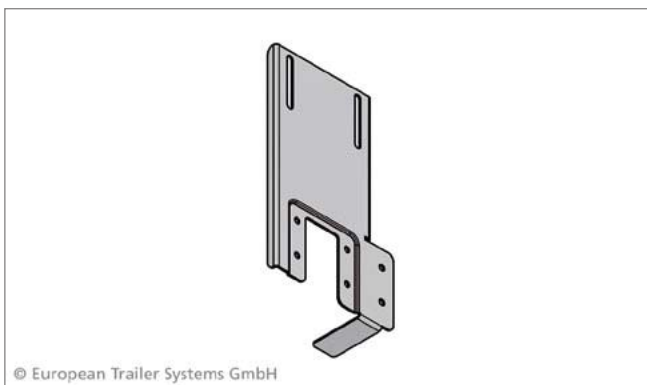
Poz. 3

Nr kat.: 660697870

Edscha TS: 40 69 007 870

Komplet uszczelek Tailwing; 1,36 kg

seal kit Tailwing; 1,36 kg



Poz. 4

Nr kat.: 660696540

Edscha TS: 40 69 006 540

Płyta wzmacniająca Tailwing; 1,00 kg

connection support Tailwing; 1,00 kg



Poz. 5

Nr kat.: 660693520

Edscha TS: 40 69 003 520

Pas ściągający TailWing; 0,06 kg

pull belt TailWing; 0,06 kg



Poz. 6

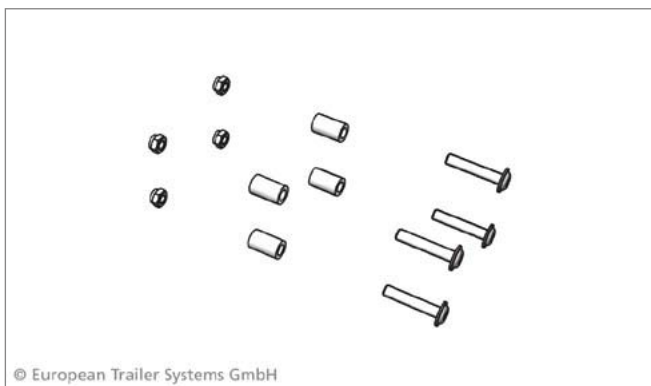
Nr kat.: 660696800

Edscha TS: 40 69 006 800

Uszczelka ze szczotką 110mm Tailwing; 0,10 kg

brush seal 110mm Tailwing; 0,10 kg

Zestaw części zamiennych do TailWing VP - **Secure** **Art** **constructio** **it** **13** **13**



Poz. 7

Nr kat.: 660697880

Edscha TS: 40 69 007 880

Komplet elementów złącznych TailWing; 0,10 kg

connection kit Tailwing; 0,10 kg

Części zamienne do TailWing · Sprężnice · Sprężnice



Poz. 1

Nr kat.: 660697900

Edscha TS: 40 69 007 900

Zestaw naprawczy sprężyny gazowej TailWing
400-700/400-900; 0,50 kg

rep-kit gasspr. TailWing 400-700/400-900; 0,50 kg



Poz. 1

Nr kat.: 660697910

Edscha TS: 40 69 007 910

Zestaw naprawczy sprężyny gazowej (TailWing 901-1200);
0,50 kg

*Repair set for gas pressure absorbers (TailWing 901-1200);
0,50 kg*

Części zamienne do TailWing · Sprężyna 14/28-100 1500 N



Bez nr poz.

Nr kat.: 660691910

Edscha TS: 40 69 001 910

Ramię nastawcze VG TailWing (400-900); 0,9 kg

Fold-up arm VG TailWing (400-900); 0.9 kg



Bez nr poz.

Nr kat.: 660691860

Edscha TS: 40 69 001 860

Ramię nastawcze VG TailWing (901-1200); 0,9 kg

Fold-up arm VG TailWing (901-1200); 0.9 kg



Bez nr poz.

Nr kat.: 660693000

Edscha TS: 40 69 003 000

Sprężyna gazowa, 14/28-100, 1500 N, TailWing (901-1200); 0,5 kg

Gas strut, 14/28-100, 1500 N, TailWing (901-1200); 0.5 kg

SUER

Technika pojazdów użytkowych

Adres siedziby:

Suer Polska Sp. z o.o.
Widziszewo, ul. Ceramiczna 8
PL 64-000 Kościan
Telefon +48 (65) 5129699
Telefaks +48 (65) 5132148
E-Mail: info@suer.pl
www.suer.pl

