

Chassis I

Kotflügel · Kotflügelhalterungen · Tragrohre · Spritzschutz
Werkzeugkästen · Feuerlöscherkästen · Tanks · Aufbewahrungselemente

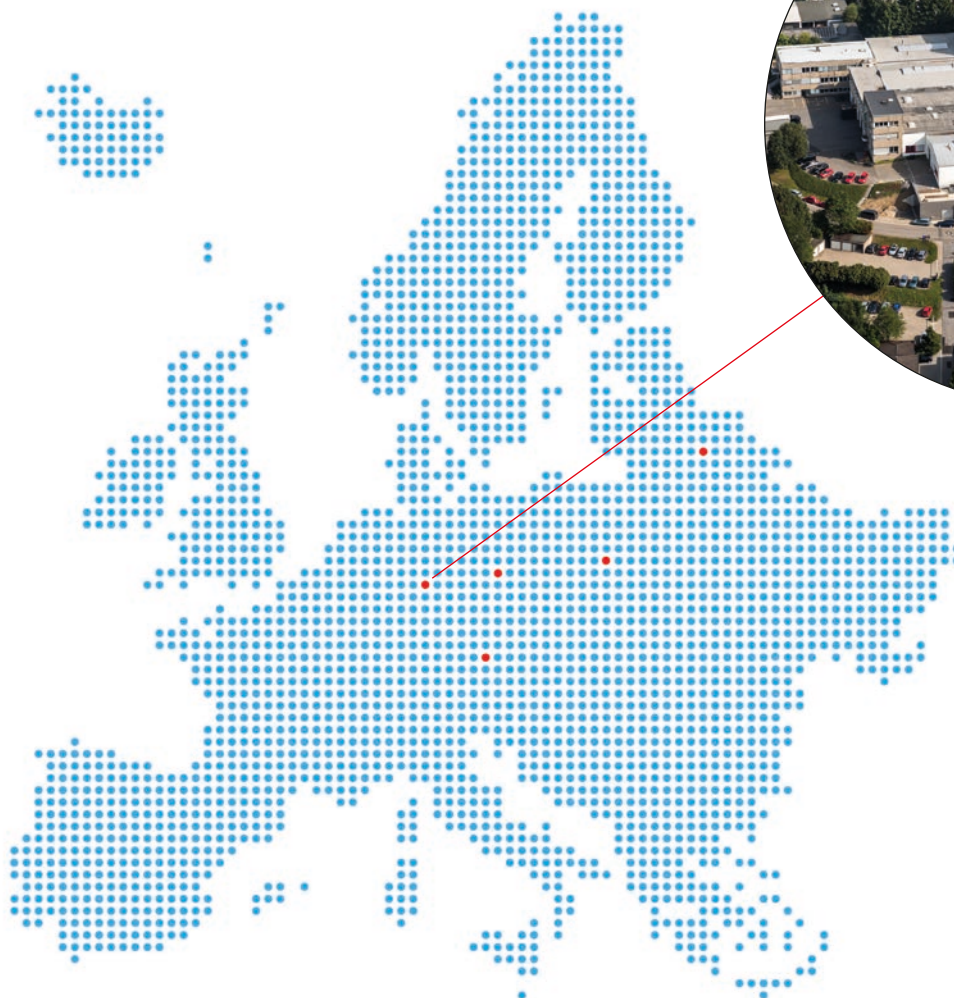
Seit über einem Jahrhundert verbindet man den Namen Suer mit Fortschritt und Innovation im Nutzfahrzeugbau. Gegründet in der Werkzeugmetropole Remscheid, ist der Hauptsitz des Unternehmens heute im bergischen Wermelskirchen ansässig.

Seit den 1950er Jahren kamen in Deutschland und europaweit zahlreiche Vertretungen hinzu. Gegenwärtig sind wir neben der Zentrale in Wermelskirchen mit Niederlassungen in Dasing und Leipzig und zwei Auslandsniederlassungen in Kościan/Polen und Vilnius/Litauen positioniert.

Neue Produkte und Produktlinien am Markt zu etablieren ist seit der Unternehmensgründung unser Anspruch. Mit den Eigenprodukten unserer **S-Line**® bedienen wir den kompletten Bereich der mechanischen und textilen Ladungssicherung.



Hauptsitz
Wermelskirchen



	KOTFLÜGEL AUS METALL	6
	KOTFLÜGEL AUS KUNSTSTOFF	16
	KOTFLÜGELBEFESTIGUNGEN	38
	TRAGROHRE	42
	SPRITZSCHUTZ	47
	KOTFLÜGELZUBEHÖR	53
	WERKZEUGKÄSTEN UND STAUBOXEN AUS KUNSTSTOFF	56
	WERKZEUGKÄSTEN AUS METALL	67
	FEUERLÖSCHERKÄSTEN UND FEUERLÖSCHER	76
	TANKS UND KANISTER	78
	DOKUMENTENAUFBEWAHRUNG	82
	PLATTENBOXEN UND KRANABSTÜTZPLATTEN	83
	ARTIKELNUMMERNVERZEICHNIS	84

Chassis I

Technische Änderungen und Urheberrechte vorbehalten. Texte und Bilder innerhalb des Kataloges sind geistiges Eigentum der Suer Nutzfahrzeugtechnik GmbH & Co. KG. Der Nachdruck und die Vervielfältigung - auch Auszüge - sowie die Verwendung einzelner Texte oder Abbildungen aus dem Inhalt sind ausschließlich nach Erhalt unserer schriftlichen Genehmigung gestattet.

Für die beinhalteten technischen Daten, Beschreibungen, Bilder, Zeichnungen und Verwendungsempfehlungen übernehmen wir keinerlei Gewährleistung. Der Verwender kann aus den Inhalten keinerlei Rechtsansprüche geltend machen. Der Einsatz und die Verwendung der angebotenen Teile liegen in seiner Verantwortung und außerhalb unserer Einflussnahme.

Die aktuell gültigen Allgemeinen Geschäftsbedingungen (AGB) finden Sie hier: www.suer.de/agb.

© Suer Nutzfahrzeugtechnik GmbH & Co KG, April 2024



KOTFLÜGEL

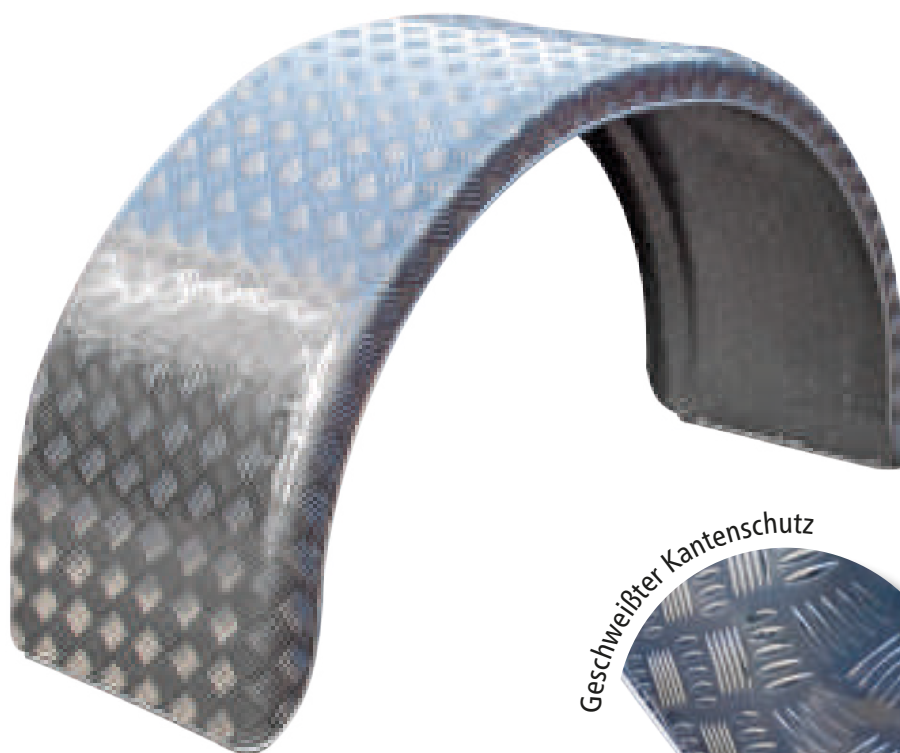


ALUMINIUM- UND STAHLBLECH-KOTFLÜGEL

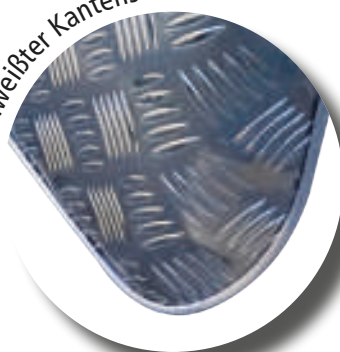
ALUMINIUM-KOTFLÜGEL RUND	6
ALUMINIUM-KOTFLÜGEL ECKIG (60°)	8
ALUMINIUM-KOTFLÜGEL ECKIG (45°)	10
STAHLBLECH-KOTFLÜGEL	12
STAHLBLECH-DOPPELACHSKOTFLÜGEL	14

KUNSTSTOFF-KOTFLÜGEL

KOTFLÜGEL FÜR PKW-ANHÄNGER	16
DOPPELACHSKOTFLÜGEL FÜR PKW-ANHÄNGER	17
KURZKOTFLÜGEL MIT HALTERUNG	18
KURZKOTFLÜGEL	19
HINTERRADKOTFLÜGEL MIT HALTERUNG	20
HINTERRADKOTFLÜGEL	22
HINTERRADKOTFLÜGEL ECKIG	23
KURZKOTFLÜGEL MIT SPRITZSCHUTZSYSTEM	24
KOTFLÜGEL MIT SPRITZSCHUTZSYSTEM	26
TRAILERKOTFLÜGEL	28
TRAILERKOTFLÜGEL MIT SPRITZSCHUTZSYSTEM	29
VARIO-KOTFLÜGEL	30
DOPPEL-/DREIACHSKOTFLÜGEL 3-TEILIG	32
TRAKTORENKOTFLÜGEL	33
HALBKREISKOTFLÜGEL	34
VIERTELKREISKOTFLÜGEL	35
FLACHRÜCKENKOTFLÜGEL	35



Geschweißter Kantenschutz



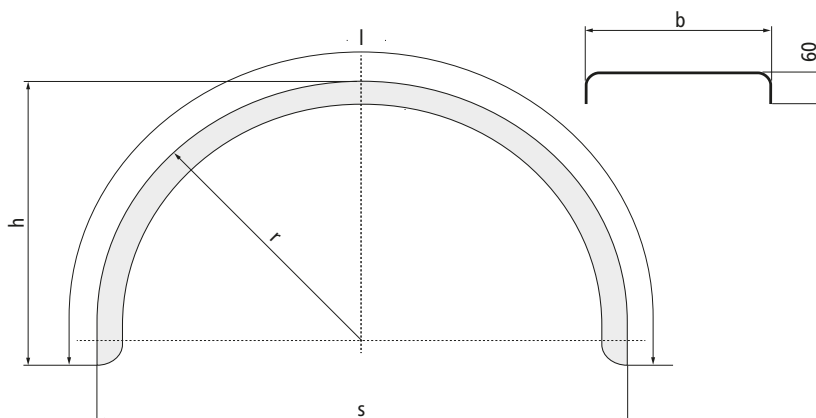
Auf Anfrage mit Gummirand

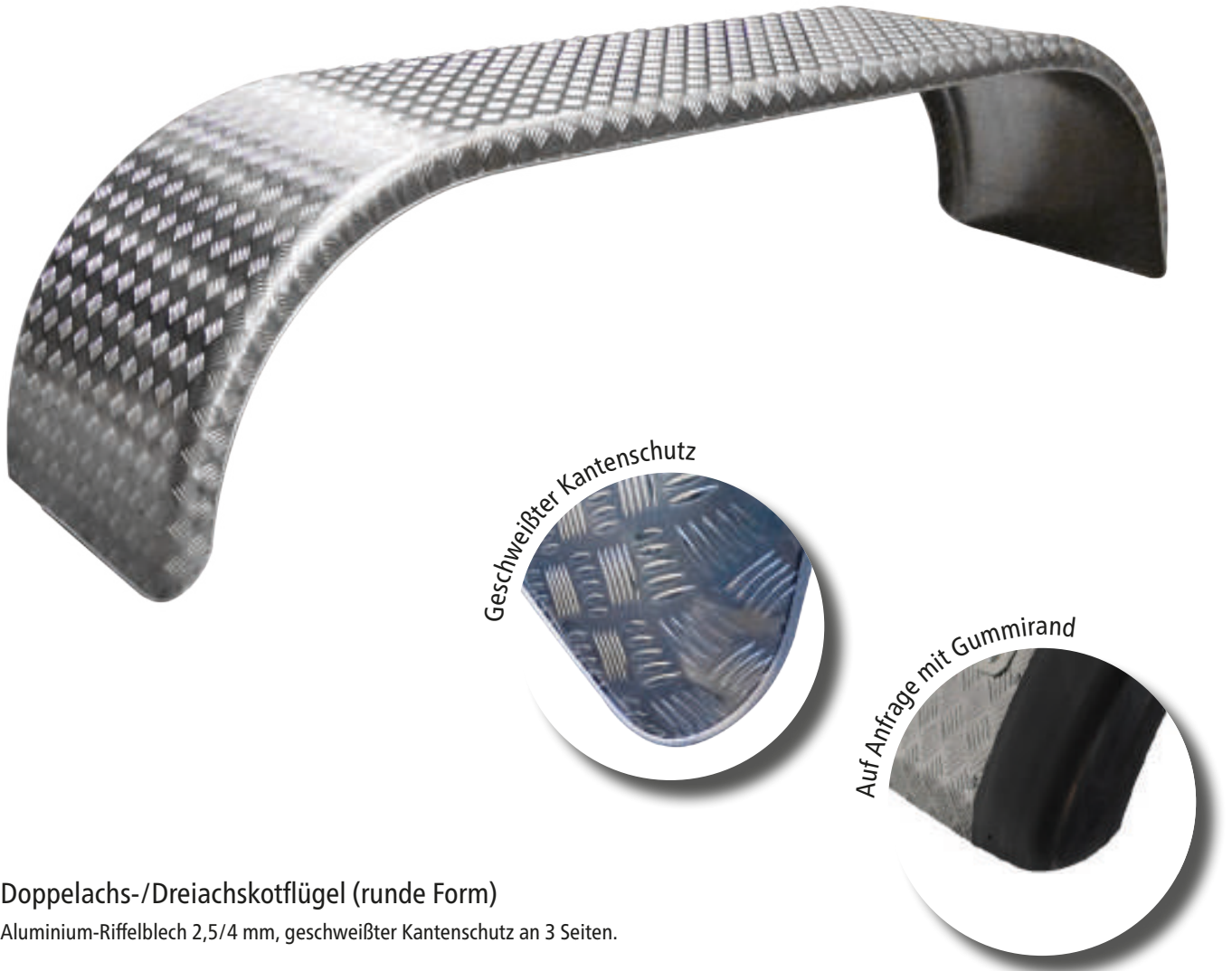


Einachskotflügel (runde Form)

Aluminium-Riffelblech 2,5/4 mm, geschweißter Kantenschutz an 3 Seiten.

Bezeichnung	Anzahl Achsen	Breite (b) [mm]	Länge (l) [mm]	Höhe (h) [mm]	Radius (r) [mm]	Spannw. (s) [mm]	Gewicht [kg]
110353029 H ALQ 65128	1	650	2180	720	640	1280	13,0
110353028 H ALQ 46130	1	460	2180	725	650	1300	11,6

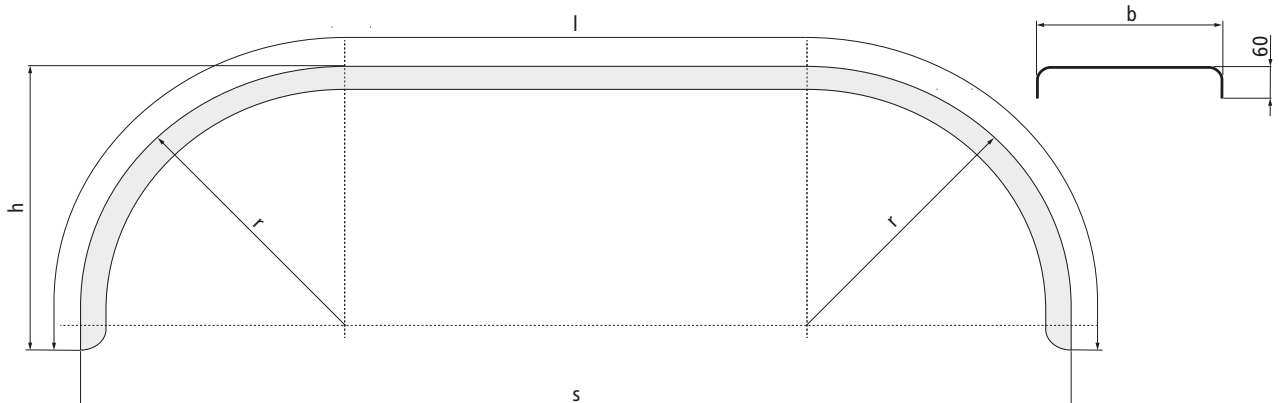


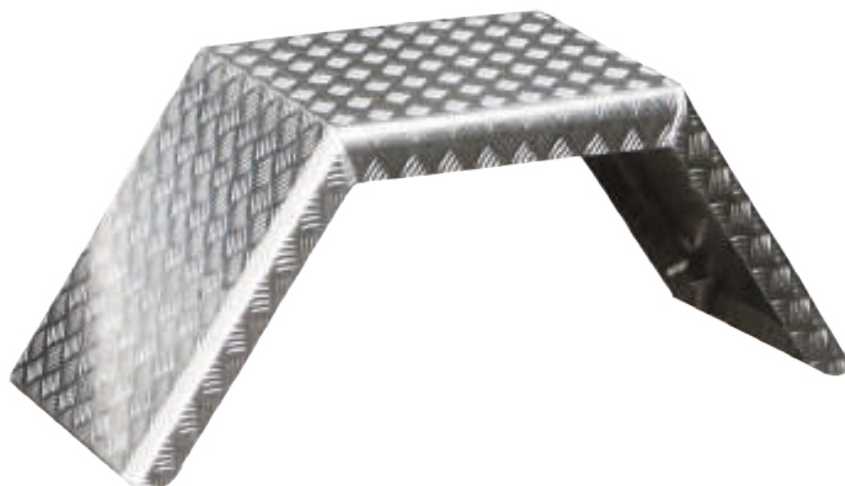


Doppelachs-/Dreiachskotflügel (runde Form)

Aluminium-Riffelblech 2,5/4 mm, geschweißter Kantenschutz an 3 Seiten.

Bezeichnung	Anzahl Achsen	Breite (b) [mm]	Länge (l) [mm]	Höhe (h) [mm]	Radius (r) [mm]	Spannw. (s) [mm]	Gewicht [kg]	
110353056	D ALQ 46270	2	460	3510	680	650	2700	19,4
110353023	D ALQ 65275	2	650	3510	680	650	2750	21,0
110353045	D ALQ 69270	2	690	3570	670	650	2700	21,0
110353030	D ALQ 46410	3	460	4900	680	650	4100	21,0
110353058	D ALQ 65410	3	650	4900	700	650	4100	30,0

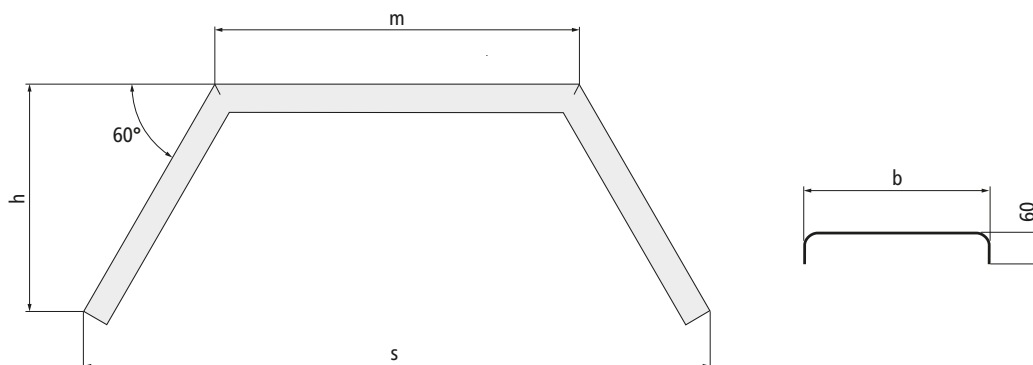


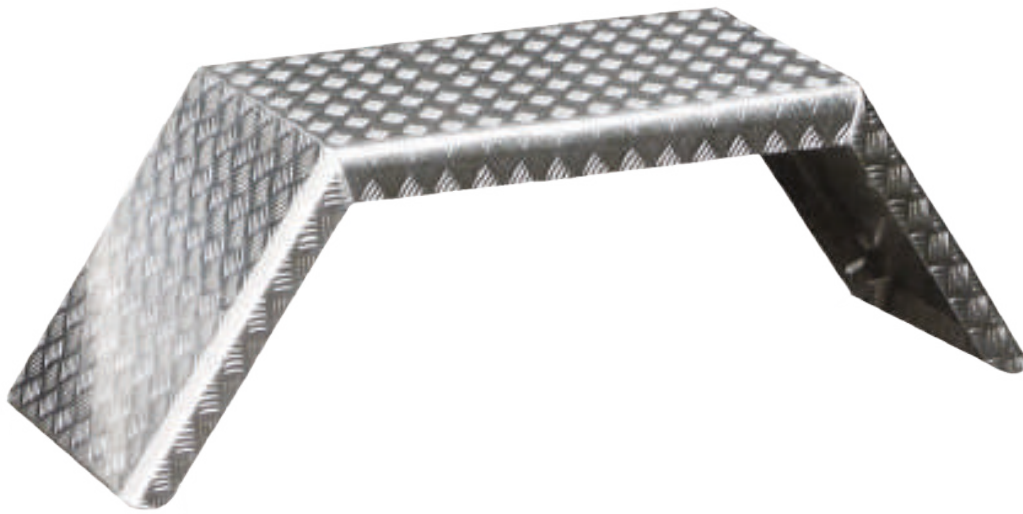


Einachskotflügel eckig (gewinkelt 60°) Typ RA

Aluminium-Riffelblech 3/5 mm.

	Bezeichnung	Anzahl Achsen	Breite (b) [mm]	Spannw. (s) [mm]	Höhe (h) [mm]	Mitte (m) [mm]	Gewicht [kg]
105353001	RA 135.45	1	450	1350	540	730	9,6
105353068	RA 135.60	1	600	1350	540	730	12,2
105353069	RA 135.64	1	640	1350	540	730	13,0
105353060	RA 135.67	1	670	1350	540	730	13,7

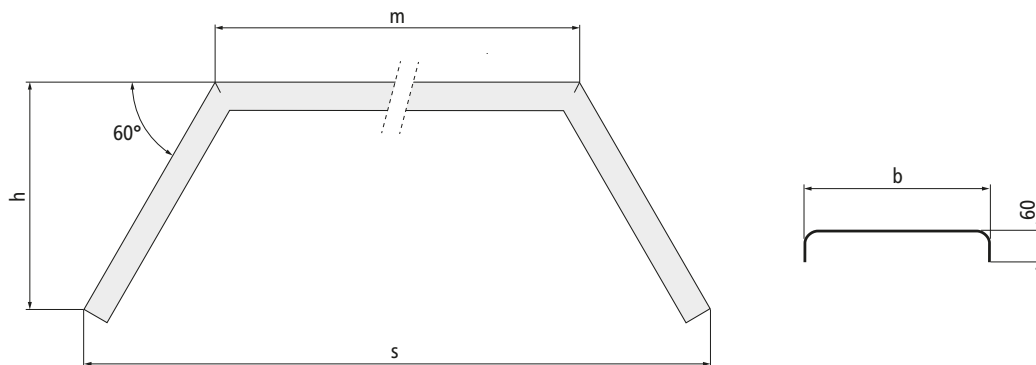


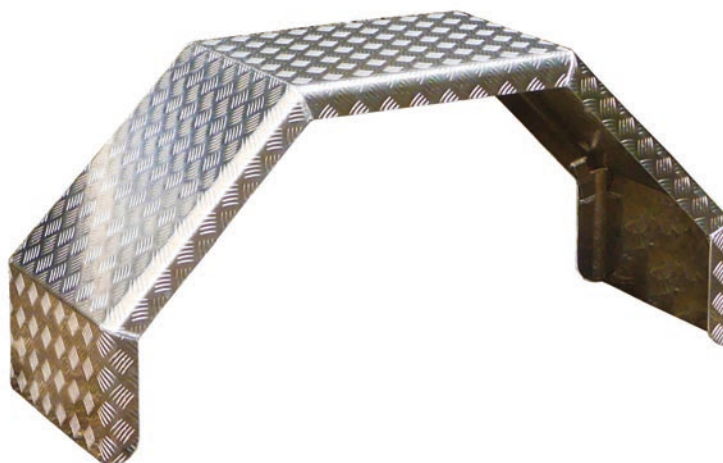


Doppelachskotflügel eckig (gewinkelt 60°) Typ RA

Aluminium-Riffelblech 3/5 mm.

	Bezeichnung	Anzahl Achsen	Breite (b) [mm]	Spannw. (s) [mm]	Höhe (h) [mm]	Mitte (m) [mm]	Gewicht [kg]
105353061	RA 269.56	2	560	2690	540	2070	20,5
105353062	RA 269.60	2	600	2690	540	2070	21,2
105353006	RA 269.64	2	640	2690	540	2070	22,0
105353063	RA 269.67	2	670	2690	540	2070	23,1

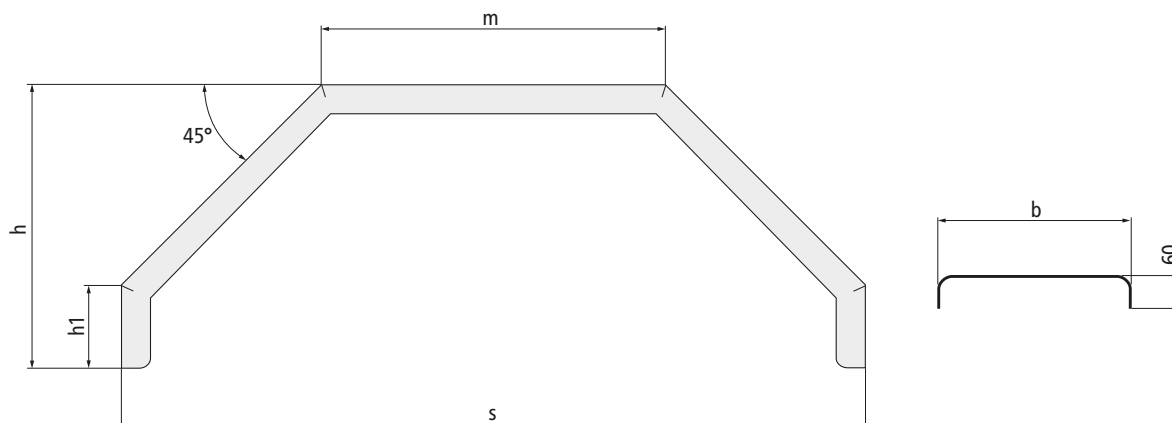


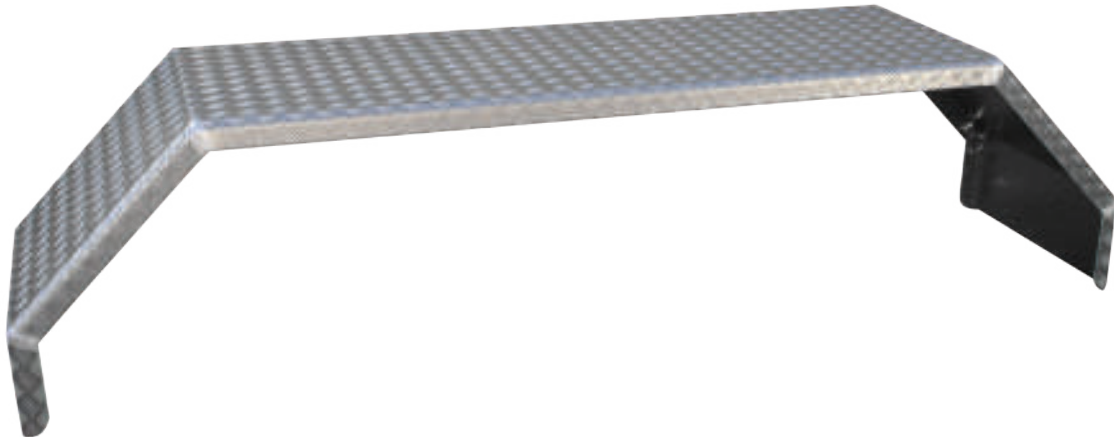


Einachskotflügel eckig (gewinkelt 45°) Typ QA

Aluminium-Riffelblech 3/5 mm.

	Bezeichnung	Anzahl Achsen	Breite (b) [mm]	Spannw. (s) [mm]	Höhe (h) [mm]	Höhe (h1) [mm]	Mitte (m) [mm]	Gewicht [kg]
105353064	QA 125.45	1	450	1250	620	240	490	10,3
105353008	QA 135.45	1	450	1350	620	245	590	10,7
105353009	QA 135.56	1	560	1350	620	245	590	11,3
105353010	QA 135.60	1	600	1350	620	245	590	13,2
105353011	QA 135.64	1	640	1350	620	245	590	14,2
105353049	QA 135.67	1	670	1350	620	245	590	14,9

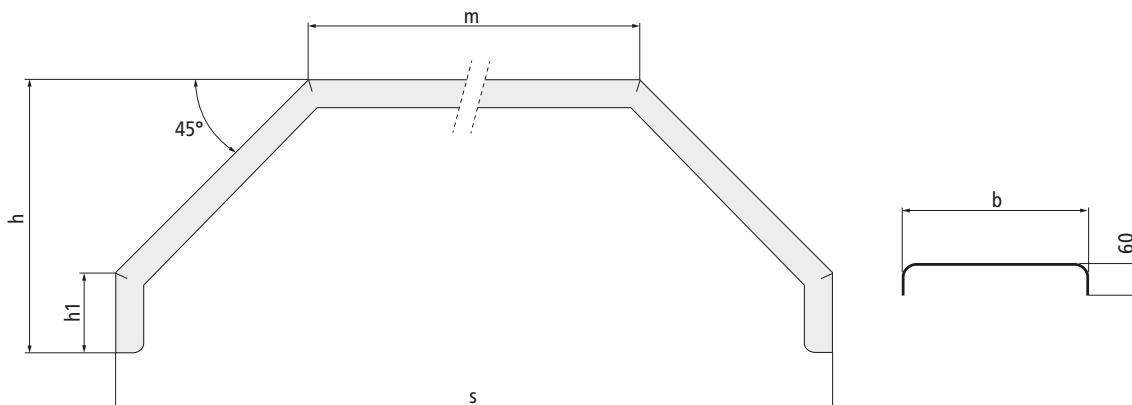




Doppel-/Dreischkotflügel eckig (gewinkelt 45°) Typ QA

Aluminium-Riffelblech 3/5 mm.

	Bezeichnung	Anzahl Achsen	Breite (b) [mm]	Spannw. (s) [mm]	Höhe (h) [mm]	Höhe (h1) [mm]	Mitte (m) [mm]	Gewicht [kg]
105353066	QA 265.60	2	600	2650	590	170	1790	21,2
105353014	QA 265.64	2	640	2650	590	170	1790	22,0
105353051	QA 265.67	2	670	2650	590	170	1790	23,1
105353015	QA 273.60	2	600	2730	655	240	1890	22,0
105353016	QA 273.64	2	640	2730	655	240	1890	23,0
105353026	QA 273.67	2	670	2730	655	240	1890	24,1
105353057	QA 410.68	3	680	4100	740	255	3130	30,0

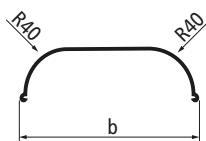
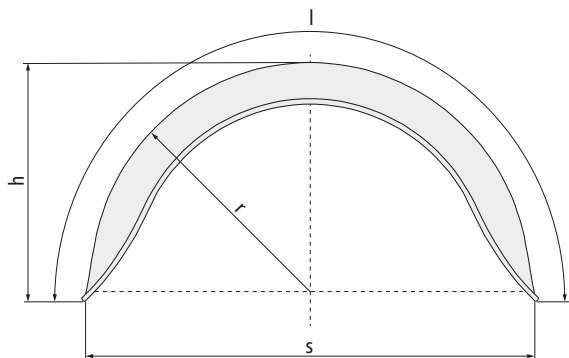




Hinterradkotflügel rund

Stahlblech 1 mm, sendzimirverzinkt.

	Bezeichnung	Breite (b) [mm]	Länge (l) [mm]	Höhe (h) [mm]	Radius (r) [mm]	Spannw. (s) [mm]	Gewicht [kg]
110352021	H 1508	150	815	265	250	500	1,4
110352022	H 1509	150	910	295	280	560	1,6
110352023	H 1510	150	970	315	300	600	1,7
110352025	H 1810	180	980	305	320	640	2,0
110352027	H 2011	200	1065	345	330	660	2,3
110352028	H 2012	200	1210	390	375	750	2,6
110352029	H 2013	200	1285	415	400	800	2,9
110352030	H 2014	200	1380	445	430	860	3,1
110352000	H 2211	220	1065	345	330	660	2,5
110352031	H 2212	220	1210	390	375	750	2,9
110352032	H 2213	220	1285	415	400	800	3,0
110352033	H 2214	220	1380	445	430	860	3,3
110352034	H 2413	240	1285	415	400	800	3,3
110352035	H 2414	240	1380	445	430	860	3,6
110352036	H 2416	240	1570	510	480	960	4,0
110352037	H 2613	260	1285	415	400	800	3,5
110352038	H 2614	260	1380	445	430	860	3,7
110352039	H 2717	270	1660	545	500	1000	4,8
110352040	H 2719	270	1870	605	560	1120	5,4
110352041	H 2814	280	1380	445	430	860	4,0

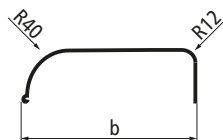
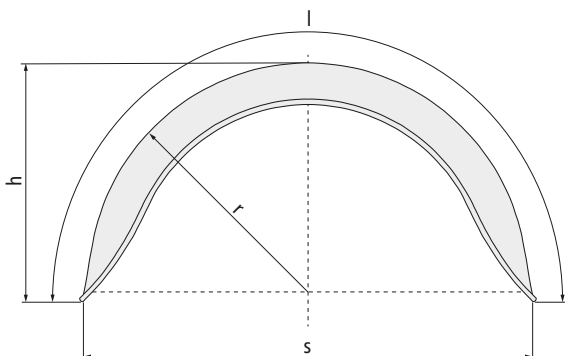
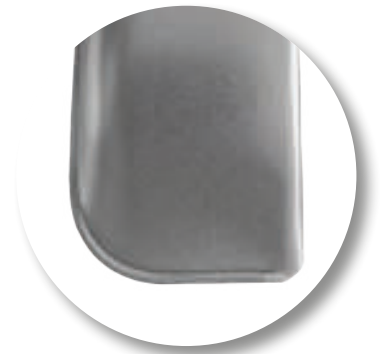




Hinterradkotflügel rund

Stahlblech 1 mm, sendzimirverzinkt, zum Anschrauben an die Bordwand, mit/ohne Montage-Lochbild (ML).

	Bezeichnung	Breite (b) [mm]	Länge (l) [mm]	Höhe (h) [mm]	Radius (r) [mm]	Spannw. (s) [mm]	Gewicht [kg]	ML
132354052	H 1308/12	130	800	250	260	520	1,2	ohne
132354053	H 1508/12	150	815	265	250	500	1,4	ohne
110352001	H 1509/12	150	910	295	280	560	1,5	ohne
132354002	H 1510/12	150	970	335	300	600	1,7	ohne
132354054	H 1808/12	180	800	250	250	500	1,6	ohne
110352004	H 1813/12	180	1285	415	400	800	2,6	mit
132354242	H 1910/12	185	970	300	310	620	2,0	mit
132354005	H 1911/12	195	1060	345	340	680	2,2	mit
132354006	H 2012/12	200	1210	390	375	750	2,7	mit
132354007	H 2013/12	200	1285	415	400	800	2,9	mit
132354009	H 2211/12	220	1065	345	330	660	2,5	mit
132354010	H 2212/12	220	1210	390	375	750	2,9	mit
132354011	H 2213/12	220	1285	415	400	800	3,1	mit
132354012	H 2214/12	220	1380	445	430	860	3,3	mit
132354013	H 2412/12	240	1210	390	375	750	3,1	mit
132354014	H 2413/12	240	1285	415	400	800	3,2	mit
132354015	H 2414/12	240	1380	445	430	860	3,6	mit
110352016	H 2416/12	240	1570	510	480	960	4,1	ohne
132354016	H 2612/12	260	1210	390	375	750	3,3	mit
132354018	H 2613/12	260	1285	415	400	800	3,5	mit
132354019	H 2614/12	260	1380	445	430	860	3,7	mit
110352020	H 2812/12	280	1210	390	375	750	3,4	mit
132354020	H 2814/12	280	1380	445	430	860	3,9	mit

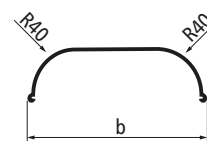
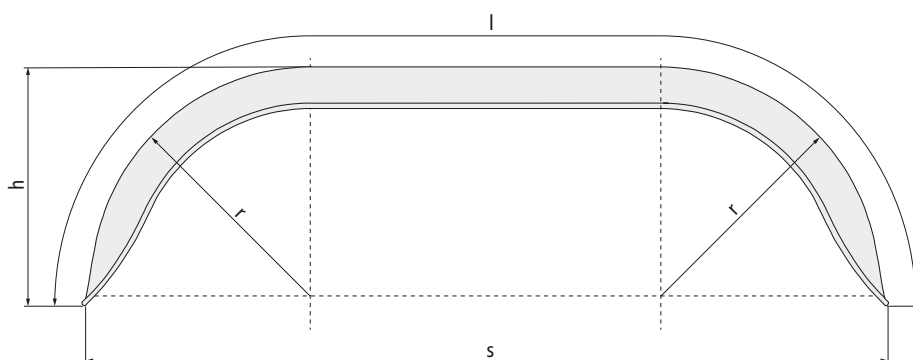
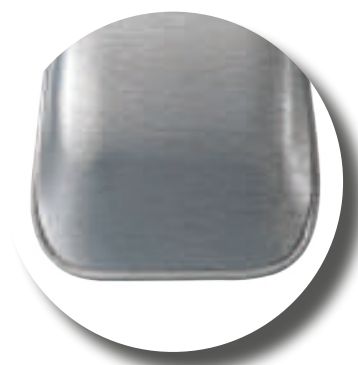


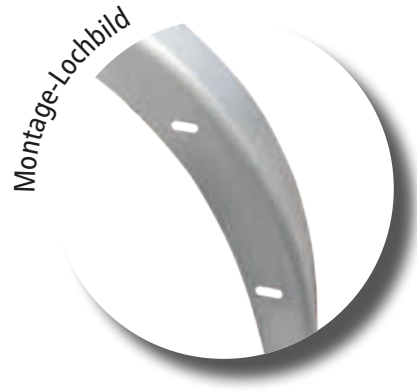


Doppelachskotflügel rund

Stahlblech 1 mm, sendzimirverzinkt.

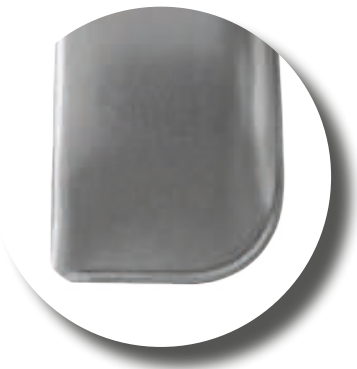
	Bezeichnung	Breite (b) [mm]	Länge (l) [mm]	Höhe (h) [mm]	Radius (r) [mm]	Spannw. (s) [mm]	Gewicht [kg]
111352041	D 1815	180	1530	325	310	1150	3,1
132354051	D 2020	200	2040	410	375	1550	4,5
110352042	D 2220	220	2040	390	375	1550	4,8
110352043	D 2420	240	1980	410	400	1500	5,1
110352044	D 2620	260	1980	410	400	1500	5,4



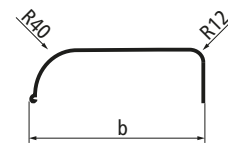
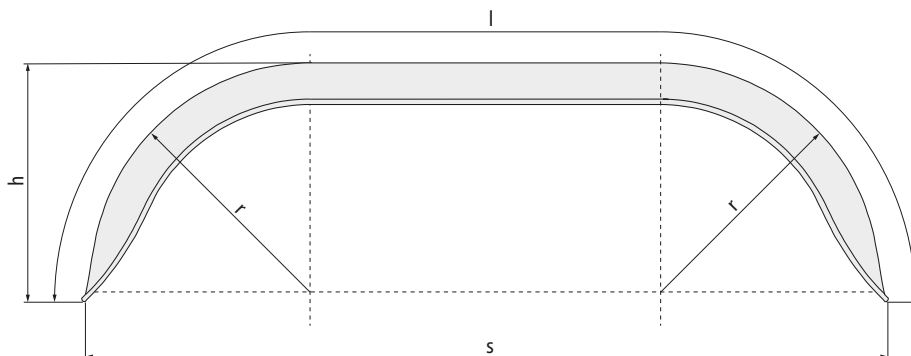


Doppelachskotflügel rund

Stahlblech 1 mm, sendzimirverzinkt, zum Anschrauben an die Bordwand, mit/ohne Montage-Lochbild (ML).



Bezeichnung	Breite (b) [mm]	Länge (l) [mm]	Höhe (h) [mm]	Radius (r) [mm]	Spannw. (s) [mm]	Gewicht [kg]	ML
132354046 D 2020/12	200	1920	375	375	1500	4,3	mit
132354045 D 2218/12	220	1820	375	375	1390	4,4	mit
132354239 D 2220/12	220	2040	375	375	1550	4,9	mit
132354240 D 2420/12	240	2000	410	400	1500	5,2	mit
132354241 D 2620/12	260	2000	410	400	1500	5,4	mit
132354047 D 2217/12	220	1720	375	375	1310	4,1	ohne
132354048 D 2422/12	240	2200	445	450	1700	5,7	ohne





PP-EPDM (modifiziertes Polypropylen)
im Spritzguss



Polyethylen
im Rotationsverfahren

Kotflügel für Pkw-Anhänger

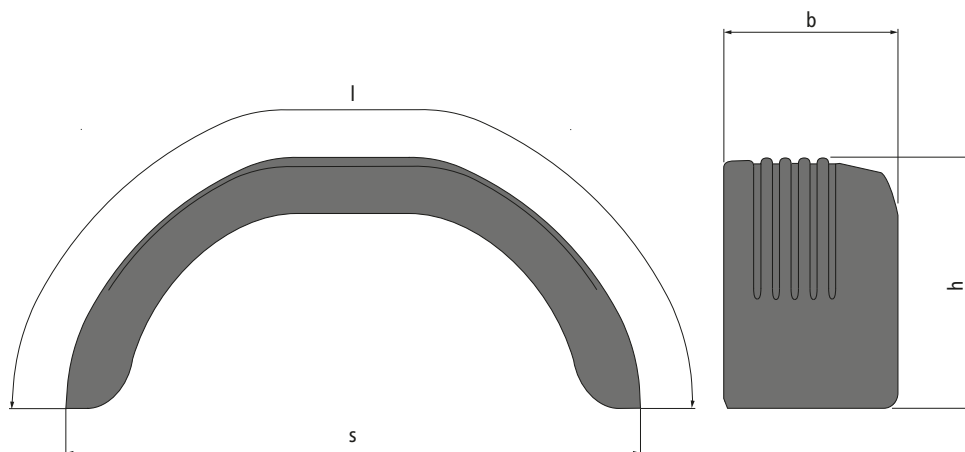
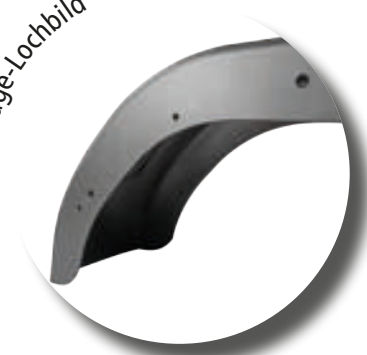
PP-EPDM (modifiziertes Polypropylen), schwarz, Spritzguss, mit Montage-Lochbild.

Bezeichnung	Breite (b) [mm]	Länge (l) [mm]	Spannw. (s) [mm]	Höhe (h) [mm]	Gewicht [kg]
181378008 H-PE 13.530.09/12 E SG	130	770	525	230	0,43
181378009 H-PE 19.675.10/12 E SG	180	1070	660	330	0,90
181378010 H-PE 20.670.10/12 E SG	200	1055	660	330	0,94
181378011 H-PE 23.760.12/12 E SG	220	1120	755	330	1,10
181378012 H-PE 26.810.13/12 E SG	240	1240	800	380	1,30

Polyethylen im Rotationsverfahren, schwarz.

181375900 H-PE 20.660.11/12 E RO	200	1050	680	330	1,25
181375901 H-PE 20.750.12 E RO	200	1200	750	390	1,30
181375902 H-PE 21.750.12/12 E RO	220	1200	750	390	1,35
181375323 H-PE 21.800.13/12 E RO	220	1300	800	415	1,40
181375903 H-PE 23.800.13/12 E RO	240	1300	800	415	1,50

Montage-Lochbild





PP-EPDM (modifiziertes Polypropylen)
im Spritzguss



Polyethylen
im Rotationsverfahren

Doppelachs-Kotflügel für Pkw-Anhänger

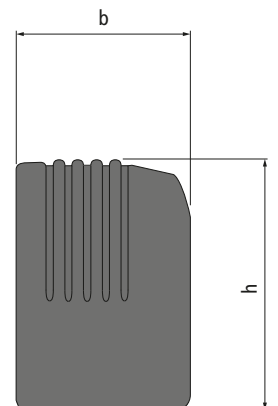
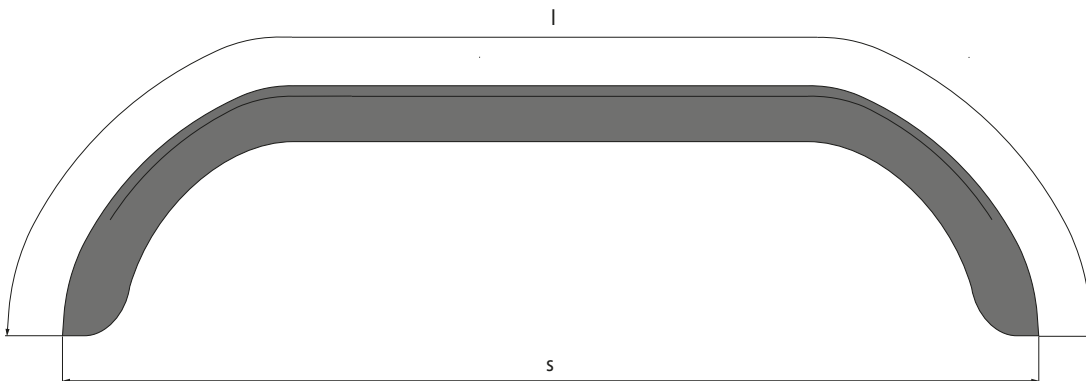
PP-EPDM (modifiziertes Polypropylen) schwarz, Spritzguss, mit Montage-Lochbild.

Bezeichnung	Breite (b) [mm]	Länge (l) [mm]	Spannw. (s) [mm]	Höhe (h) [mm]	Gewicht [kg]
181378072 DK-PE 23.1520.20/12 E SG	220	1990	1550	380	1,9
181378073 DK-PE 26.1520.20/12 E SG	240	1950	1550	380	2,1

Polyethylen im Rotationsverfahren, schwarz.

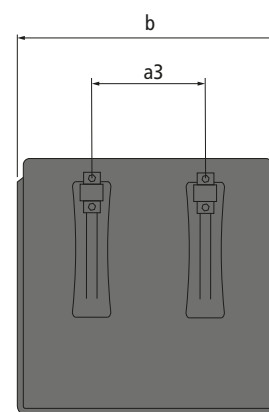
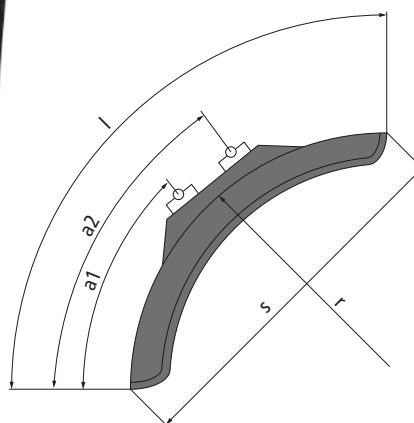
181375904 DK-PE 21.1390.18/12 E RO	220	1820	1390	380	2,2
181375378 DK-PE 21.1550.20/12 E RO	220	1970	1550	380	2,4
181375380 DK-PE 25.1500.20/12 E RO	260	1970	1550	380	2,6

Montage-Lochbild





* 181378052 mit Softflow-Struktur



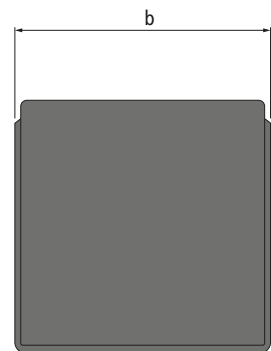
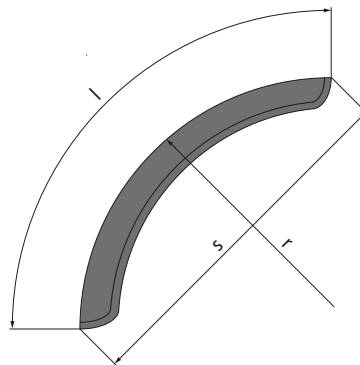
Kurzkotflügel (Viertel) IKK mit Halterung

PP-EPDM (modifiziertes Polypropylen), schwarz, Spritzguss, integrierte Kotflügelkonsole stufenlos verstellbar, inkl. Befestigungsschellen für Rohr-Ø 40 - 42 mm (weitere Schellen-Durchmesser auf Seite 21).

	Bezeichnung	Breite (b) [mm]	Radius (r) [mm]	Länge (l) [mm]	Spannw. (s) [mm]	a1 [mm]	a2 [mm]	a3 [mm]	Gewicht [kg]
	181378050 L-PE 27.580.06-IKK SG	270	660	600	580	310	490	--	0,7
	181378140 L-PE 35.685.07-IKK SG	350	650	720	685	390	610	150	1,2
*	181378051 L-PE 40.670.07-IKK SG	400	670	700	670	390	570	150	1,3
	181378052 L-PE 45.670.07-IKK SG	450	670	700	670	390	570	150	1,6
	181378138 L-PE 48.655.07-IKK SG	480	530	700	646	395	535	150	1,8
	181378141 L-PE 55.670.07-IKK SG	550	650	700	650	360	540	300	1,8
	181378139 L-PE 55.740.08-IKK SG	550	500	810	727	390	562	300	1,9
	181378114 L-PE 60.600.06-IKK SG	600	640	620	600	360	540	300	1,4
	181378115 L-PE 65.670.07-IKK SG	650	670	700	670	360	540	250	1,5
	181378116 L-PE 67.615.06-IKK SG	670	640	640	615	310	490	300	2,4
	181378117 L-PE 70.745.08-IKK SG	700	660	760	725	382	513	300	2,6

Polyethylen im Rotationsverfahren, schwarz.

	274375165 L-PE 40.795.09-IKK RO	400	670	840	795	390	570	150	2,1
	274375193 L-PE 45.670.07-IKK RO	450	670	700	676	389	530	150	2,1
	181375443 L-PE 50.670.07-IKK RO	500	670	700	676	389	530	200	2,0



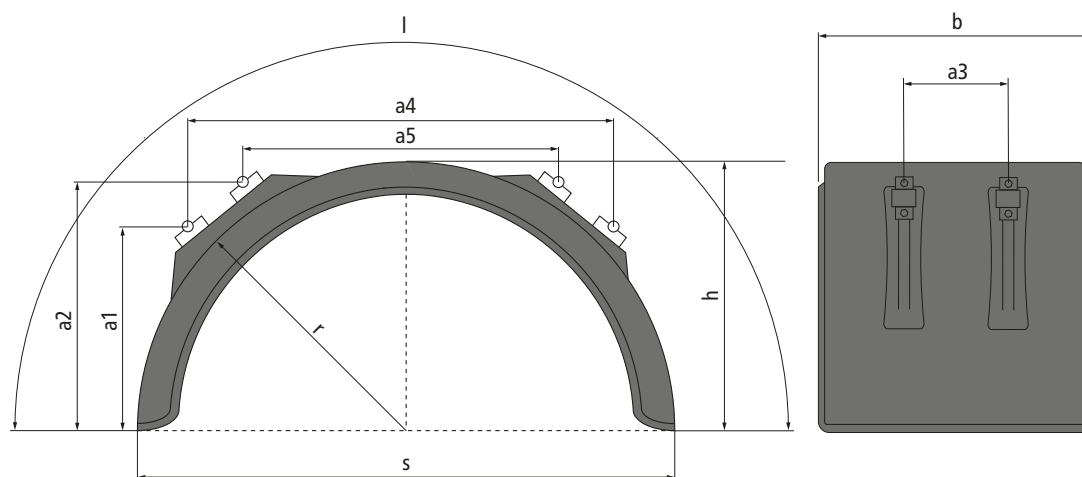
Kurzkotflügel (Viertel)

Polyethylen im Rotationsverfahren, schwarz.

Bezeichnung	Breite (b) [mm]	Radius (r) [mm]	Länge (l) [mm]	Spannw. (s) [mm]	Gewicht [kg]
274375073 L-PE 40.670.07 RO	400	670	700	670	1,2
274375139 L-PE 45.670.07 RO	450	670	700	670	1,5
274375118 L-PE 65.670.07 RO	650	670	700	670	2,0
274375060 L-PE 65.810.09 RO	650	550	920	810	2,7



Stufenlos verstellbare Kotflügelkonsole



Hinterradkotflügel IKK mit Halterung

PP-EPDM (modifiziertes Polypropylen), schwarz, Spritzguss, integrierte Kotflügelkonsole stufenlos verstellbar, inkl. Befestigungsschellen für Rohr-Ø 40 - 42 mm (weitere Schellen-Durchmesser siehe unten).

Bezeichnung	Breite (b) [mm]	Radius (r) [mm]	Länge (l) [mm]	Spannw. (s) [mm]	Höhe (h) [mm]	a1 [mm]	a2 [mm]	a3 [mm]	a4 [mm]	a5 [mm]	Gewicht [kg]	
181378013	H-PE 40.1280.20-IKK SG	400	640	2010	1280	640	500	660	150	956	716	3,1
181378135	H-PE 40.1300.21-IKK SG	400	650	2102	1300	680	489	632	150	1060	836	3,3
181378137	H-PE 41.1280.20-IKK SG	410	640	2001	1280	635	485	627	150	992	756	3,3
181378014	H-PE 45.1280.20-IKK SG	450	640	2010	1280	640	500	660	200	956	716	3,3
181378136	H-PE 45.1300.21-IKK SG	450	650	2122	1300	690	495	636	150	1073	850	3,6
181378118	H-PE 48.1000.17-IKK SG	480	530	1700	1060	555	390	500	300	880	615	4,3
181378015	H-PE 51.1000.17-IKK SG	510	530	1700	1060	555	390	500	300	880	615	4,5
181378016	H-PE 55.1060.17-IKK SG	550	530	1700	1060	555	390	500	300	880	615	4,7
181378017	H-PE 60.1140.18-IKK SG	600	570	1800	1140	570	390	510	300	960	700	5,3
181378018	H-PE 65.1100.18-IKK SG	650	570	1800	1140	570	390	510	300	960	700	5,4
181378019	H-PE 65.1300.21-IKK SG	650	660	2100	1320	665	450	570	300	1095	845	6,3
181378020	H-PE 67.1380.21-IKK SG	670	660	2100	1320	665	450	570	300	1095	845	6,5
181378021	H-PE 70.1100.18-IKK SG	700	570	1800	1140	570	390	510	300	960	700	5,9
181378022	H-PE 70.1340.21-IKK SG	700	660	2100	1320	665	450	570	300	1095	845	6,6

Polyethylen im Rotationsverfahren, schwarz.

181375326	H-PE 40.1160.20-IKK RO	400	580	1940	1160	640	480	640	150	935	675	5,0
181375389	H-PE 45.1130.18-IKK RO	450	570	1750	1140	550	380	540	150	945	720	4,7
181375311	H-PE 45.1300.19-IKK RO	450	650	1902	1300	580	440	583	150	985	746	5,7
181375390	H-PE 50.1120.18-IKK RO	500	570	1750	1140	550	380	540	300	945	720	4,8
181375307	H-PE 61.1300.21-IKK RO	610	650	2100	1300	680	480	640	300	1060	835	6,2
274375180	H-PE 65.1300.19-IKK RO	650	650	1900	1300	580	430	590	300	985	745	6,3



IKK Universalschelle 40/42 lose

Kunststoff, passend für alle Tragrohrdurchmesser von 40 - 42 mm, kompatibel mit IKK-Adapter, Gewicht 0,14 kg.

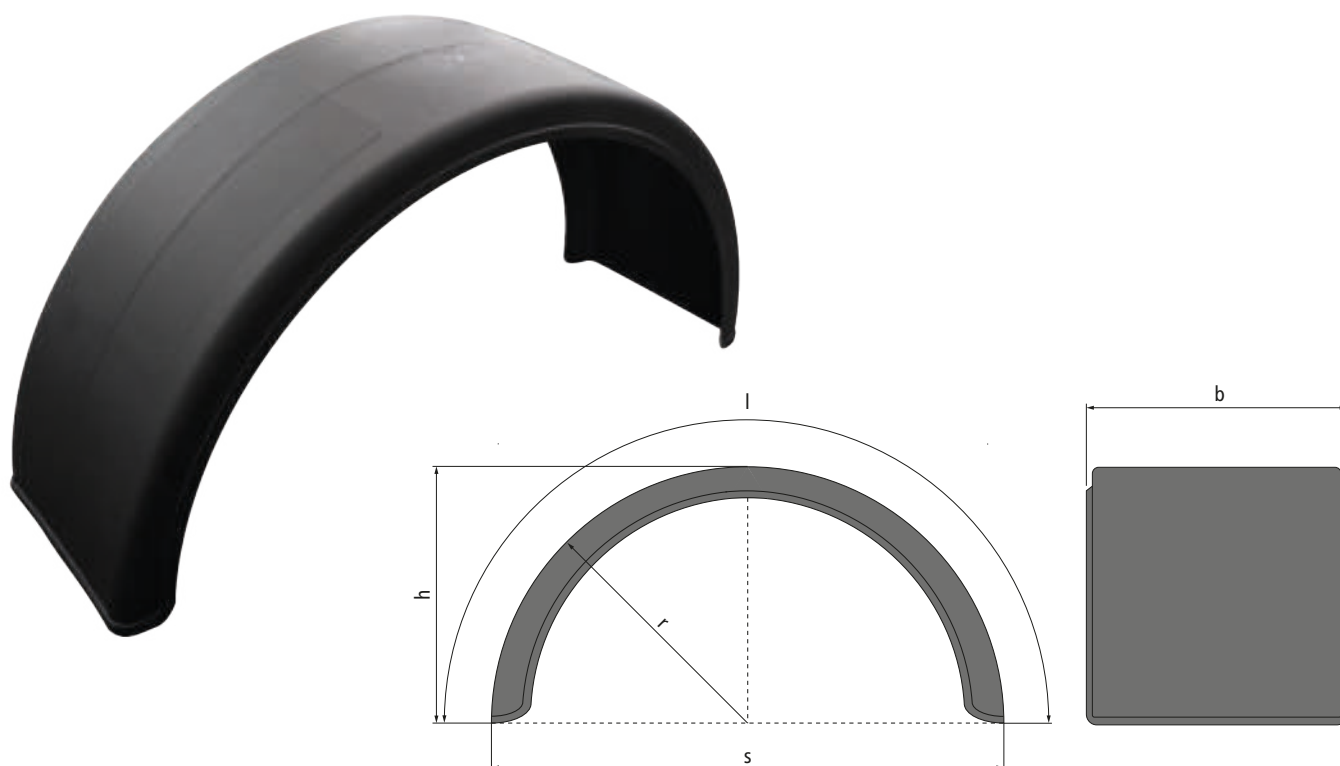
274381420



Befestigungsschellen für IKK-Kotflügel

Komplett mit Kunststoff-Klemmschiene.

Bezeichnung	Durchmesser [mm]	Kompatibel mit	Gewicht [kg]	
274381502	48 KK schmal	48	IKK RO	0,3
274381503	48 IKK breit	48	IKK SG	0,3
274381340	52 KK schmal	52	IKK RO	0,4
274381413	52 IKK breit	52	IKK SG	0,4



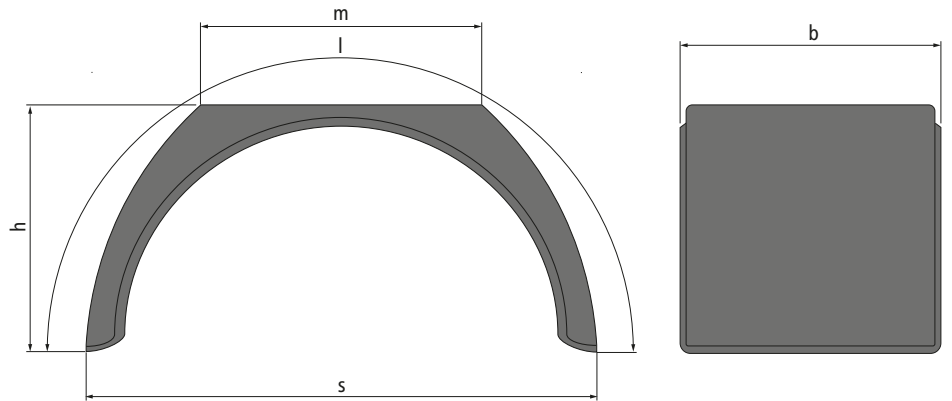
Hinterradkotflügel

PP-EPDM (modifiziertes Polypropylen), schwarz, Spritzguss.

Bezeichnung	Breite (b) [mm]	Radius (r) [mm]	Länge (l) [mm]	Spannw. (s) [mm]	Höhe (h) [mm]	Gewicht [kg]
181378001 H-PE 40.1280.20 SG	400	640	2010	1280	640	3,2
181378005 H-PE 45.1280.20 SG	450	640	2010	1280	640	3,6

Polyethylen im Rotationsverfahren, schwarz.

181375384 H-PE 24.900.15 RO	240	450	1470	900	480	1,5
274375067 H-PE 30.1100.17 RO	300	560	1710	1120	540	2,5
274375111 H-PE 40.900.15 RO	400	450	1470	900	480	2,6
274375049 H-PE 40.1440.23 RO	400	720	2270	1440	730	4,8
274375068 H-PE 45.900.15 RO	450	450	1500	900	490	2,9
181375366 H-PE 45.1130.17 RO	450	565	1700	1130	530	3,5
274375069 H-PE 45.1300.19 RO	450	650	1902	1300	580	5,7
274375050 H-PE 45.1300.21 RO	450	650	2122	1300	690	5,9
274375018 H-PE 48.1000.17 RO	480	510	1650	1020	535	3,3
274375136 H-PE 51.1000.17 RO	510	510	1680	1020	550	3,7
274375051 H-PE 55.1000.17 RO	550	500	1640	1000	540	3,8
274375052 H-PE 60.1100.18 RO	600	550	1800	1100	600	4,8
274375053 H-PE 65.1100.18 RO	650	550	1800	1100	600	5,1
274375022 H-PE 65.1300.21 RO	650	650	2070	1300	650	5,4
274375023 H-PE 67.1380.21 RO	670	690	2070	1380	650	5,6
274375054 H-PE 70.1100.18 RO	700	550	1830	1100	600	5,7
181375304 H-PE 70.1340.21 RO	700	670	2105	1340	630	6,1



Hinterradkotflügel eckig

PP-EPDM (modifiziertes Polypropylen), schwarz, Spritzguss.

Bezeichnung	Breite (b) [mm]	Mitte (m) [mm]	Länge (l) [mm]	Spannw. (s) [mm]	Höhe (h) [mm]	Gewicht [kg]
181375303 H-PE 28.940.15 E SG	280	400	1490	920	460	1,8
181378002 H-PE 45.940.15 E SG	450	400	1490	920	460	2,5
181378003 H-PE 45.1025.17 E SG	450	540	1740	1025	540	3,1
181378006 H-PE 51.1025.17 E SG	510	540	1740	1025	540	3,4

PP-EPDM (modifiziertes Polypropylen), schwarz, Spritzguss, mit Seitenmarkierung.

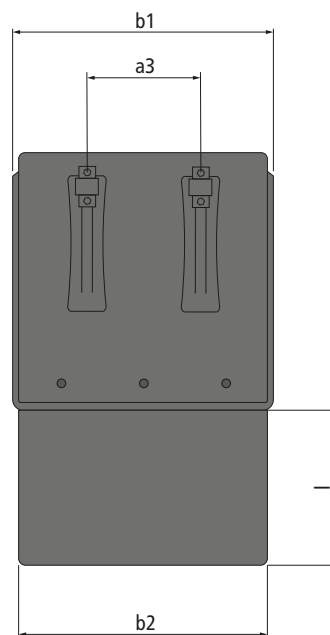
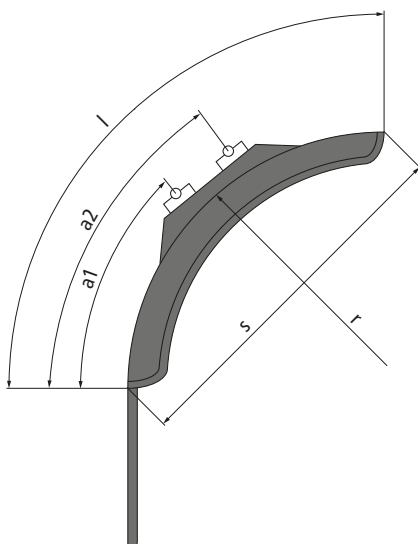
181378004 H-PE 45.1025.17 EMS SG	450	520	1680	980	520	3,5
181378007 H-PE 51.1025.17 EMS SG	510	550	1770	1050	550	3,9

Polyethylen im Rotationsverfahren, schwarz (Abbildung unten).

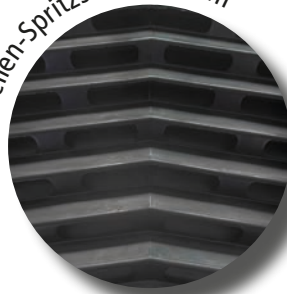
274375055 H-PE 55.1105.19 E RO	550	650	1870	1150	550	4,7
---------------------------------------	-----	-----	------	------	-----	-----

Ausführung mit Seitenmarkierung





Lamellen-Spritzschutzsystem



Softflow-Spritzschutzsystem



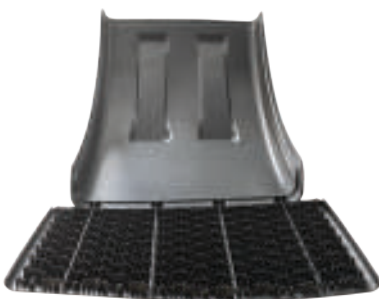
Kurzkotflügel (Viertel) IKK mit Halterung und Spritzschutzsystem komplett

PP-EPDM (modifiziertes Polypropylen) schwarz, Spritzguss, integrierte Kotflügelkonsole stufenlos verstellbar, inkl. Befestigungsschellen für Rohr-Ø 40 - 42 mm (weitere Schellen-Durchmesser auf Seite 21).

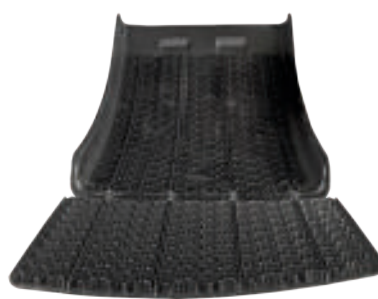
Bezeichnung	Breite (b1) [mm]	Radius (r) [mm]	Länge (l) [mm]	Spannw. (s) [mm]	a1 [mm]	a2 [mm]	a3 [mm]	Spritzschutz (b2 × l) [mm]	Spritzschutzsystem	Gewicht [kg]	
181378061	L-PE 40.670.07-IKK AS 250 SG	400	670	700	670	400	515	150	370 × 250	Softflow 1	2,80
181378062	L-PE 40.670.07-IKK AS 300 SG	400	670	700	670	400	515	150	370 × 300	Softflow 1	2,90
181378063	L-PE 40.670.07-IKK AS 350 SG	400	670	700	670	400	515	150	370 × 350	Softflow 1	3,00
181378064	L-PE 45.670.07-IKK AS 200 SG	450	670	700	670	400	515	150	520 × 200	Softflow 2	2,80
181378065	L-PE 45.670.07-IKK AS 250 SG	450	670	700	670	400	515	150	520 × 250	Softflow 2	2,85
181378066	L-PE 45.670.07-IKK AS 300 SG	450	670	700	670	400	515	150	520 × 300	Softflow 2	2,90
181378067	L-PE 45.670.07-IKK AS 350 SG	450	670	700	670	400	515	150	520 × 350	Softflow 2	2,95
181378068	L-PE 45.670.07-IKK AS 400 SG	450	670	700	670	400	515	150	520 × 400	Softflow 2	3,00
181378069	L-PE 65.670.07-IKK AS 124 SG	650	670	700	670	400	515	300	690 × 124	Lamellen	3,60
181378070	L-PE 65.670.07-IKK AS 217 SG	650	670	700	670	400	515	300	690 × 217	Lamellen	3,80
181378071	L-PE 65.670.07-IKK AS 310 SG	650	670	700	670	400	515	300	690 × 310	Lamellen	3,90

Polyethylen im Rotationsverfahren, schwarz.

181376035	L-PE 55.740.08-IKK AS 124 RO	550	500	810	500	390	610	300	500 × 124	Lamellen	3,60
181376034	L-PE 55.740.08-IKK AS 217 RO	550	500	810	500	390	610	300	500 × 217	Lamellen	3,80



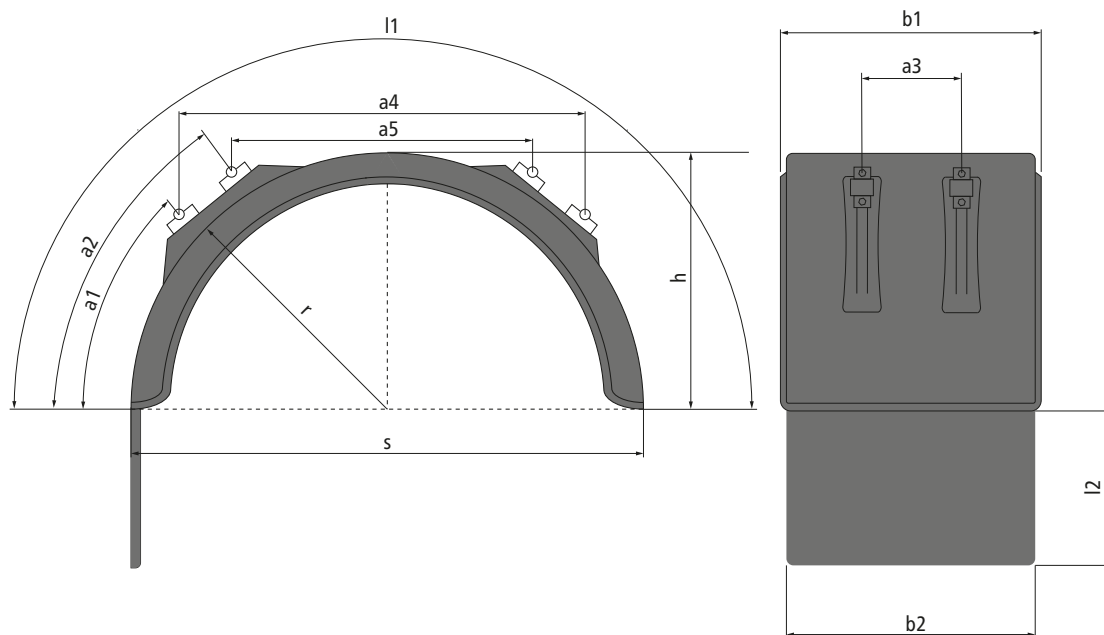
Softflow 1

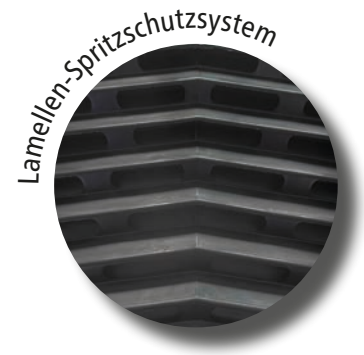


Softflow 2



Lamellen





Hinterradkotflügel IKK mit Halterung und Lamellen-Spritzschutzsystem

PP-EPDM (modifiziertes Polypropylen), schwarz, Spritzguss, integrierte Kotflügelkonsole stufenlos verstellbar, inkl. Befestigungsschellen für Rohr-Ø 40 - 42 mm (weitere Schellen-Durchmesser auf Seite 21).

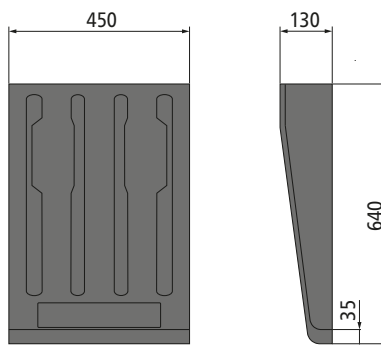
Bezeichnung	Breite (b1) [mm]	Radius (r) [mm]	Länge (l1) [mm]	Spannw. (s) [mm]	Höhe (h) [mm]	a1 [mm]	a2 [mm]	a3 [mm]	a4 [mm]	a5 [mm]	Spritzschutz (b2 x l2) [mm]	Gewicht [kg]	
181378030	H-PE 55.1060.17-IKK AS 124 SG	550	530	1700	1060	555	390	500	300	880	615	520 x 124	6,2
181378031	H-PE 55.1060.17-IKK AS 217 SG	550	530	1700	1060	555	390	500	300	880	615	520 x 217	6,4
181378032	H-PE 60.1140.18-IKK AS 217 SG	600	570	1800	1140	570	390	510	300	960	700	690 x 217	7,4
181378033	H-PE 60.1140.18-IKK AS 310 SG	600	570	1800	1140	570	390	510	300	960	700	690 x 310	7,7
181378034	H-PE 60.1140.18-IKK AS 376 SG	600	570	1800	1140	570	390	510	300	960	700	690 x 376	8,1
181378035	H-PE 65.1100.18-IKK AS 217 SG	650	570	1800	1140	570	390	510	300	960	700	690 x 217	8,3
181378036	H-PE 65.1100.18-IKK AS 310 SG	650	570	1800	1140	570	390	510	300	960	700	690 x 310	8,6
181378037	H-PE 65.1100.18-IKK AS 376 SG	650	570	1800	1140	570	390	510	300	960	700	690 x 376	9,0
181378038	H-PE 65.1300.21-IKK AS 217 SG	650	660	2100	1320	665	450	570	300	1095	845	690 x 217	8,4
181378039	H-PE 65.1300.21-IKK AS 310 SG	650	660	2100	1320	665	450	570	300	1095	845	690 x 310	8,7
181378040	H-PE 65.1300.21-IKK AS 376 SG	650	660	2100	1320	665	450	570	300	1095	845	690 x 376	9,1
181378041	H-PE 67.1380.21-IKK AS 217 SG	670	660	2100	1320	665	450	570	300	1095	845	690 x 217	8,5
181378042	H-PE 67.1380.21-IKK AS 310 SG	670	660	2100	1320	665	450	570	300	1095	845	690 x 310	8,6
181378043	H-PE 67.1380.21-IKK AS 376 SG	670	660	2100	1320	665	450	570	300	1095	845	690 x 376	9,2



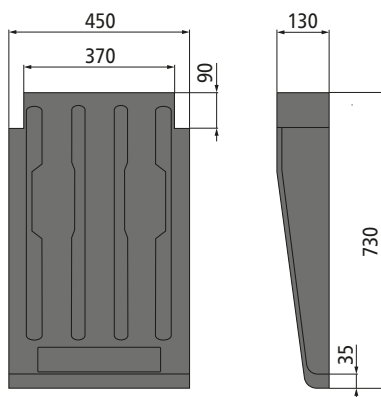
Hinterradkotflügel IKK mit Halterung und Softflow-Spritzschutzsystem

PP-EPDM (modifiziertes Polypropylen), schwarz, Spritzguss, integrierte Kotflügelkonsole stufenlos verstellbar, inkl. Befestigungsschelle für Rohr-Ø 40 - 42 mm (weitere Schellen-Durchmesser auf Seite 21).

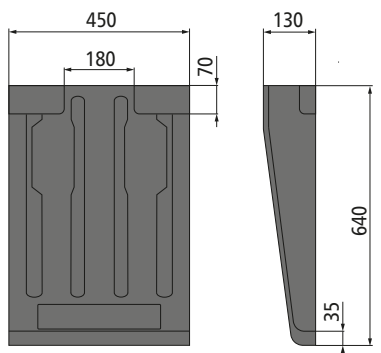
Bezeichnung	Breite (b1) [mm]	Radius (r) [mm]	Länge (l1) [mm]	Spannw. (s) [mm]	Höhe (h) [mm]	a1 [mm]	a2 [mm]	a3 [mm]	a4 [mm]	a5 [mm]	Spritzschutz (b2 x l2) [mm]	Gewicht [kg]	
181378023	H-PE 40.1280.20-IKK AS 250 SG	400	640	2010	1280	640	500	660	150	956	716	400 x 250	6,8
181378024	H-PE 40.1280.20-IKK AS 300 SG	400	640	2010	1280	640	500	660	150	956	716	400 x 300	7,0
181378026	H-PE 40.1280.20-IKK AS 350 SG	400	640	2010	1280	640	500	660	150	956	716	400 x 350	7,1
181378027	H-PE 45.1280.20-IKK AS 250 SG	450	640	2010	1280	640	500	660	200	956	716	400 x 250	6,9
181378028	H-PE 45.1280.20-IKK AS 300 SG	450	640	2010	1280	640	500	660	200	956	716	400 x 300	7,2
181378029	H-PE 45.1280.20-IKK AS 350 SG	450	640	2010	1280	640	500	660	200	956	716	400 x 350	7,3



1



2

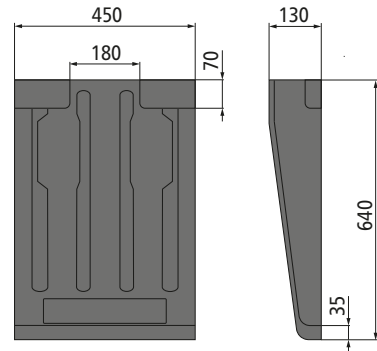


3

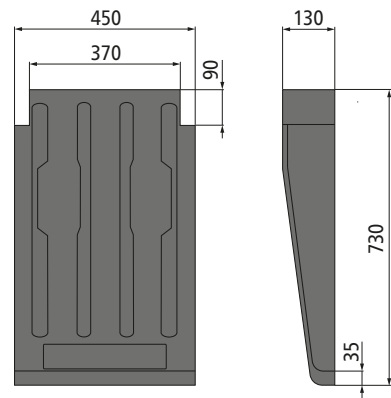
Trailerkotflügel

PP-EPDM (modifiziertes Polypropylen), schwarz, Spritzguss.

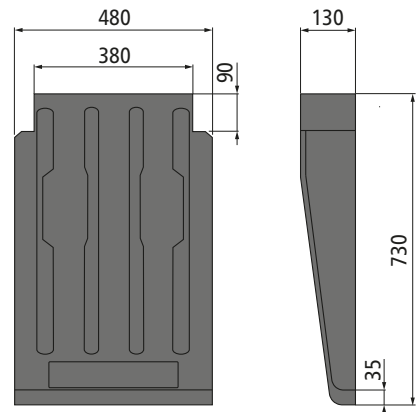
Bezeichnung	Breite [mm]	Länge [mm]	Tiefe [mm]	Gewicht [kg]	Abb.
181378074 Kurz B450 × 640 SG	450	640	130	1,20	1
181378077 Lang B450 × 730 SG	450	730	130	1,45	2
181378075 Kurz Tasche B450 × 640 SG	450	640	130	1,40	3



4



5

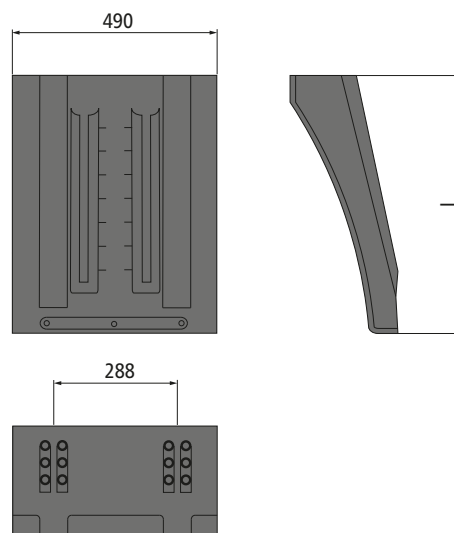


6

Trailerkotflügel mit Spritzschutzsystem

PP-EPDM (modifiziertes Polypropylen), schwarz, Spritzguss, mit integriertem Softflow-Spritzschutzsystem.

	Bezeichnung	Breite [mm]	Länge [mm]	Tiefe [mm]	Gewicht [kg]	Abb.
181378076	Kurz Tasche AS B450 × 640 SG	450	640	130	1,40	4
181378078	Lang AS B450 × 730 SG	450	730	130	1,60	5
181378120	Lang AS B480 × 730 SG	480	730	130	1,60	6



Vario-Kotflügel

PP-EPDM (modifiziertes Polypropylen), schwarz, Spritzguss, Befestigung durch obere Anschraubung ohne Zusatzteile oder zwei Schellenhalter (nicht im Lieferumfang).

Bezeichnung	Breite [mm]	Länge (l) [mm]	Gewicht [kg]
181378044 Vario 4904 SG	490	412	1,4
181378045 Vario 4906 SG	490	608	2,1

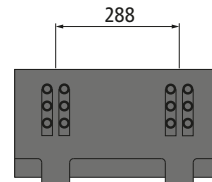
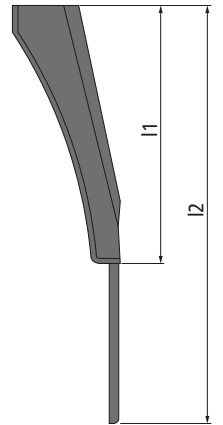
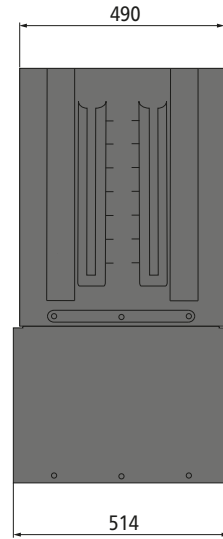


Vario-Kotflügel mit Spritzlappen

PP-EPDM (modifiziertes Polypropylen), schwarz, Spritzguss, Befestigung durch obere Anschraubung ohne Zusatzteile oder zwei Schellenhalter (nicht im Lieferumfang).

Bezeichnung	Breite [mm]	Breite Spritzl. [mm]	Länge (l1) [mm]	Länge (l2) [mm]	Gewicht [kg]
181378053 Vario 4904 SL 124 SG	490	514	412	536	1,27
181378054 Vario 4904 SL 217 SG	490	514	412	629	1,39
181378055 Vario 4904 SL 310 SG	490	514	412	722	1,48
181378056 Vario 4904 SL 376 SG	490	514	412	788	1,57
181378057 Vario 4906 SL 124 SG	490	514	608	732	1,87
181378058 Vario 4906 SL 217 SG	490	514	608	825	1,99
181378059 Vario 4906 SL 310 SG	490	514	608	918	2,08
181378060 Vario 4906 SL 376 SG	490	514	608	984	2,17

Zeichnung auf der nächsten Seite.



Vario-Kotflügel mit Lamellen-Spritzschutzsystem

PP-EPDM (modifiziertes Polypropylen), schwarz, Spritzguss, Befestigung durch obere Anschraubung ohne Zusatzteile oder zwei Schellenhalter (nicht im Lieferumfang).

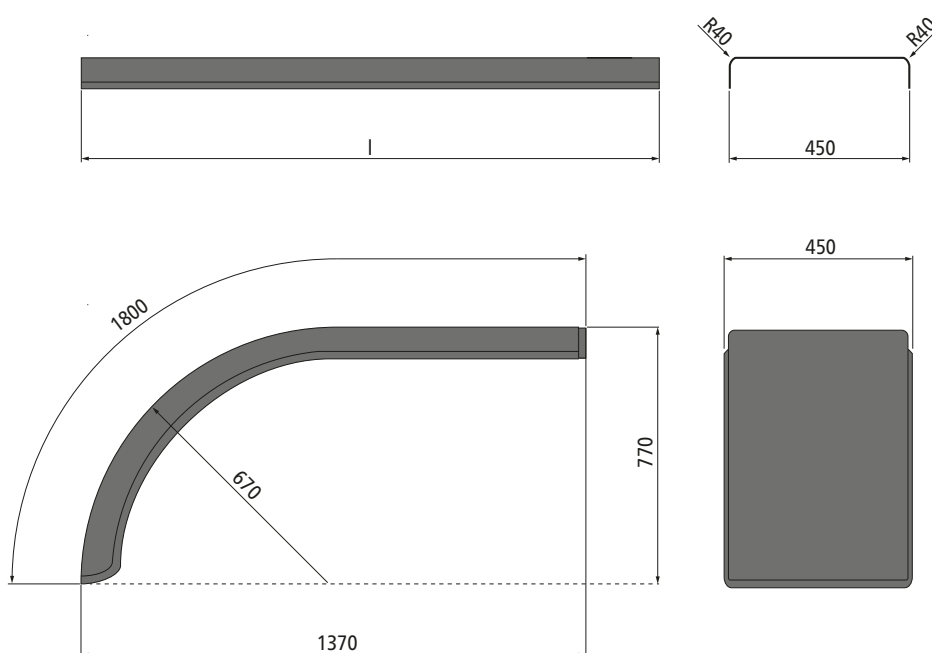
Bezeichnung	Breite [mm]	Breite Spritzl. [mm]	Länge (l1) [mm]	Länge (l2) [mm]	Gewicht [kg]
181378046 Vario 4906 AS 124 SG	490	514	608	732	3,3
181378047 Vario 4906 AS 217 SG	490	514	608	825	3,5
181378048 Vario 4906 AS 310 SG	490	514	608	918	3,8
181378049 Vario 4906 AS 376 SG	490	514	608	984	3,9
181378122 Vario 4904 AS 124 SG	490	514	412	536	2,6
181378123 Vario 4904 AS 217 SG	490	514	412	629	2,8
181378124 Vario 4904 AS 310 SG	490	514	412	722	3,1
181378125 Vario 4904 AS 376 SG	490	514	412	788	3,2

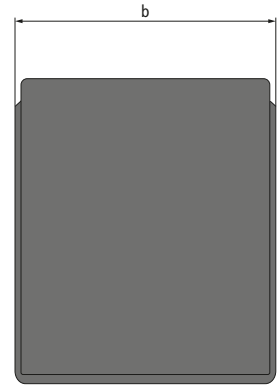
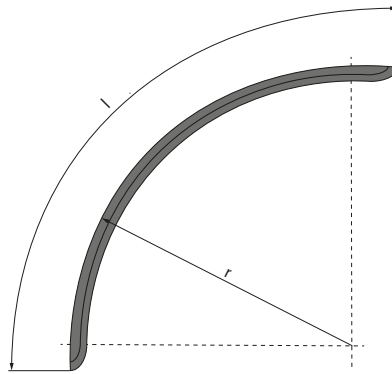
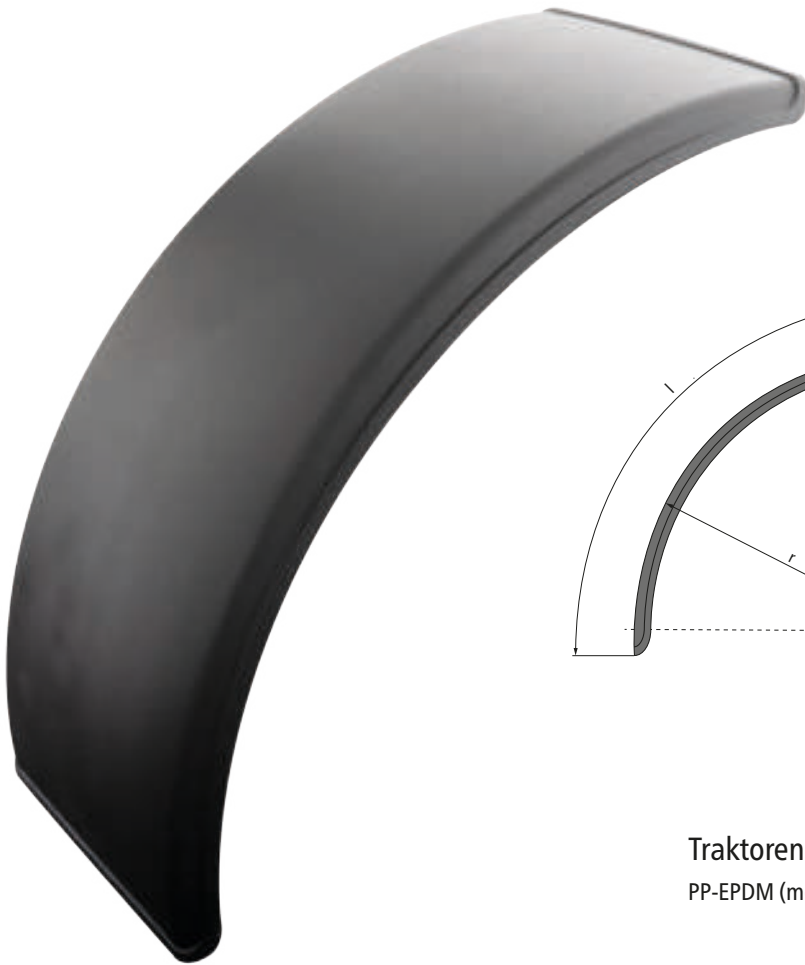


Doppel-/Dreiachskotflügel 3-teilig

Polyethylen, schwarz, in Einzelteilen.

Bezeichnung	Breite [mm]	Länge (l) [mm]	Höhe [mm]	Spannw. [mm]	Gewicht [kg]
274375119 DM-PE 4515 gerades Mittelteil	450	1480	--	--	5,0
274375177 DM-PE 45.900 gerades Mittelteil	450	900	--	--	1,7
274375121 DE-PE 4519 Endstück	450	1800	770	1370	5,5





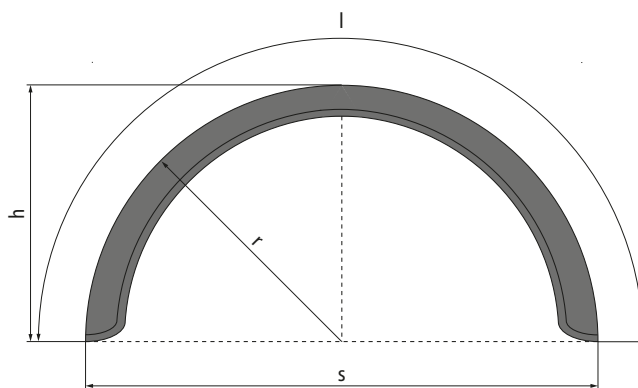
Traktorenkotflügel

PP-EPDM (modifiziertes Polypropylen), schwarz, Spritzguss.

Bezeichnung	Breite (b) [mm]	Radius (r) [mm]	Länge (l) [mm]	Gewicht [kg]
181378079 FS-PP 3713 SG	370	720	1280	1,7
181378080 FS-PP 4213 SG	420	720	1315	1,6
181378081 FS-PP 4215 SG	420	740	1440	1,8
181378082 FS-PP 4815 SG	480	780	1440	2,3
181378083 FS-PP 5415 SG	540	810	1540	2,9
181378084 FS-PP 6215 SG	620	810	1560	3,3
181378085 FS-PP 6219 SG	620	900	1900	3,5

Polyethylen im Rotationsverfahren, schwarz.

181375286 HS-PE 1807 RO	180	440	700	0,5
181375287 HS-PE 2308 RO	230	480	800	0,7
181375288 HS-PE 2509 RO	250	525	920	0,8
181375289 HS-PE 2610 RO	265	615	1000	0,9
181375290 HS-PE 3009 RO	300	590	950	1,0
181375291 HS-PE 3210 RO	320	640	1070	1,1
181375315 HS-PE 3312 RO	330	720	1180	1,4
181375292 HS-PE 3510 RO	350	650	1090	1,3
181375316 HS-PE 4212 RO	420	725	1200	1,7
181375295 HS-PE 4713 RO	470	790	1330	2,2



Halbkreis-Kotflügel

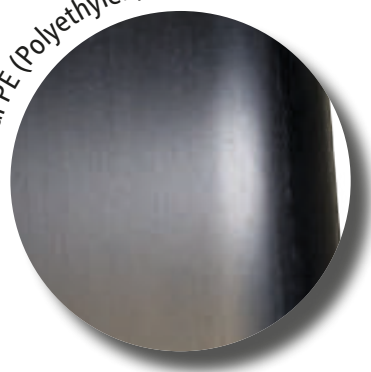
PP (Polypropylen)/PE (Polyethylen), schwarz.

	Bezeichnung	Material	Breite (b) [mm]	Länge (l) [mm]	Spannw. (s) [mm]	Höhe (h) [mm]	Gewicht [kg]
274113001	PH-2390	PE	230	1400	900	415	1,6
274113002	PH-2890	PP	280	1400	900	415	1,3
274113003	PH-3878	PE	380	1300	780	425	1,8
274113004	PH-4088	PP	400	1380	880	435	2,0
274113005	PH-4588	PP	450	1380	880	435	2,2
274113006	PH-51101	PP	510	1670	1010	540	3,5
274113007	PH-55115	PP	550	1750	1150	540	3,5
274113008	PH-60115	PP	600	1750	1150	555	3,8
274113009	PH-43130	PP	435	1910	1300	590	3,7
274113010	PH-43132	PP	435	2100	1320	660	4,0
274113011	PH-65134	PP	650	2100	1340	670	6,0
274113012	PH-70130	PP	700	1900	1300	600	5,4

Material PP (Polypropylen)



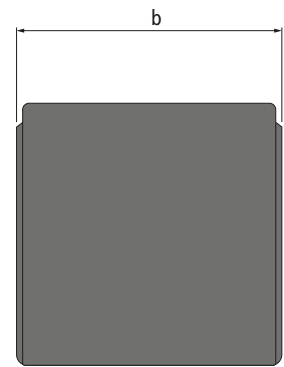
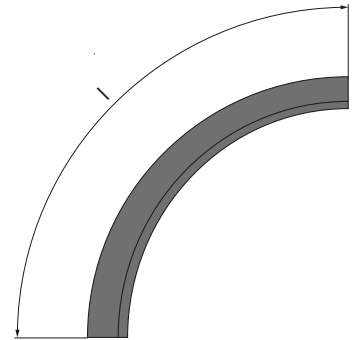
Material PE (Polyethylen)



Viertelkreis-Kotflügel

PP (Polypropylen), schwarz.

	Bezeichnung	Breite (b) [mm]	Länge (l) [mm]	Gewicht [kg]
274113101	PV-4570	450	700	1,3
274113102	PV-6570	650	700	1,9
274113103	PV-4580	450	800	1,5
274113104	PV-6580	650	800	2,2
274113105	PV-45100	450	1000	1,8
274113106	PV-65100	650	1000	2,8



1

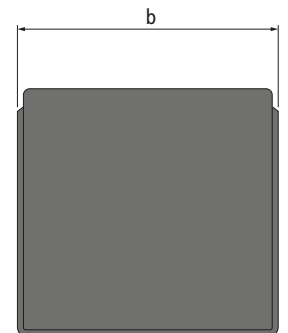
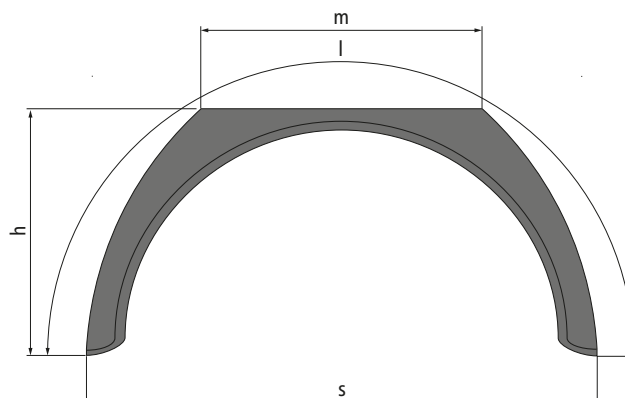
Kotflügel mit Flachrücken

PP (Polypropylen)/PE (Polyethylen), schwarz.



2

	Bezeichnung	Material	Breite (b) [mm]	Länge (l) [mm]	Spannw. (s) [mm]	Höhe (h) [mm]	Gewicht [kg]	Abb.
274113201	PF-2890	PP	280	1450	900	450	1,5	1
274113202	PF-4591	PP	450	1470	910	450	2,5	2
274113203	PF-51100	PP	510	1725	1000	500	3,8	2
274113204	PF-55108	PE	550	1870	1080	555	5,1	2





**KOTFLÜGELBEFESTIGUNGEN
KOTFLÜGELZUBEHÖR**



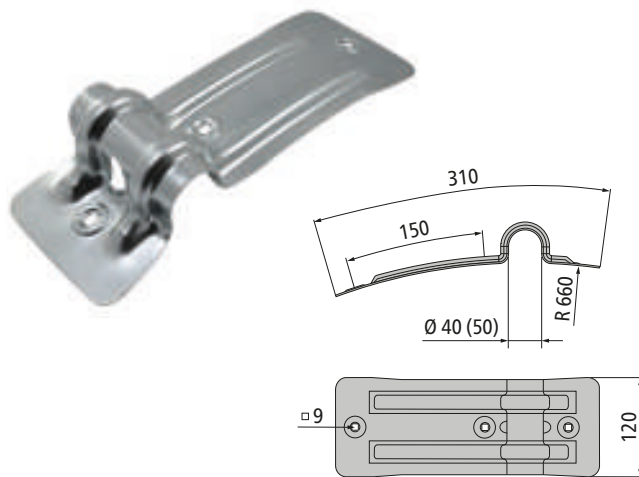
KOTFLÜGELHALTERUNGEN	38
TRAGROHRE	42
SCHMUTZFÄNGER	47
HECKSCHÜRZEN	48
SPRITZSCHUTZ	49
KOTFLÜGELZUBEHÖR	53

Konsolen kurz

Stahl. Speziell für Viertelkreis-Kotflügel.

	Typ	Tragrohrdurchmesser [mm]	Oberfläche	Gewicht [kg]
125381121	12-21	40	verzinkt	0,63
125381123	11-09	50	verzinkt	0,64

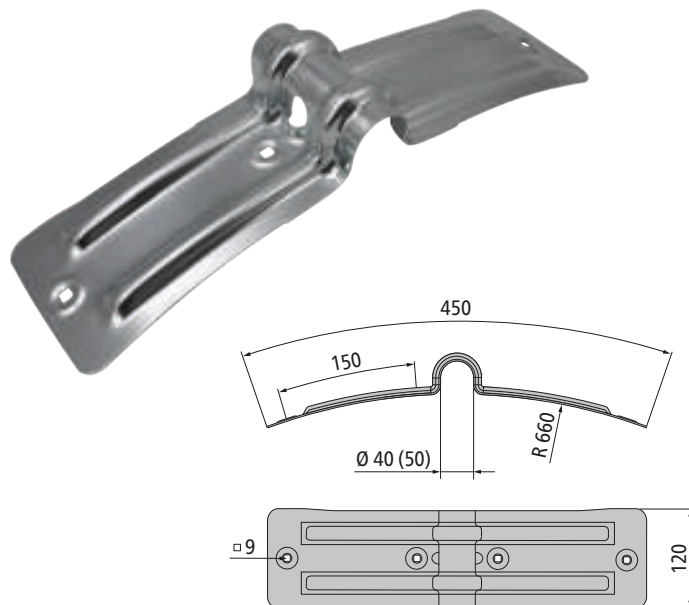
Typen 12 = Tragrohre Ø 40 mm
Typen 11 = Tragrohre Ø 50 mm



Konsolen lang

Stahl. Speziell für Halbkreis-Kotflügel.

	Typ	Tragrohrdurchmesser [mm]	Oberfläche	Gewicht [kg]
125381120	12-01	40	verzinkt	0,82
125382120	12-01	40	KTL	0,82
125381122	11-08	50	verzinkt	0,83



Gegenblech für Konsolen

Stahl verzinkt, passend zu Konsolen lang und kurz, Gewicht 0,229 kg.

125381070



Befestigungsätze für Kotflügelhalter

Stahl verzinkt. Bestehend aus einem Bügel, einer Tragrohr-Befestigungslasche und zwei Stopmuttern M10.

	Tragrohrdurchmesser [mm]
125381077	40
125381124	50



IKK Universalschelle 40/42 lose

Kunststoff, passend für alle Tragrohrdurchmesser von 40 - 42 mm, kompatibel mit IKK-Adapter, Gewicht 0,14 kg.

274381420



Befestigungsschellen für IKK-Kotflügel

Komplett mit Kunststoff-Klemmschiene.

	Bezeichnung	Durchmesser [mm]	Kompatibel mit	Gewicht [kg]
274381502	48 KK schmal	48	IKK RO	0,3
274381503	48 IKK breit	48	IKK SG	0,3
274381340	52 KK schmal	52	IKK RO	0,4
274381413	52 IKK breit	52	IKK SG	0,4



IKK-Adapter

Kunststoff, kompatibel mit Universalschelle 274381420.

	Bezeichnung	Kotflügel-Radius [mm]	Gewicht [kg]
274381421	R500	500	0,27
274381422	R650	650	0,23



KS-R-Konsolen

Galvanisch verzinkt/schwarz gepulvert, Schraube und Mutter Edelstahl.

	Bezeichnung	Durchmesser [mm]	Gewicht [kg]
275381287	KS-R Konsole kurz gerade	40 - 42	0,6

Komplett Edelstahl.

275381288	KS-R Konsole kurz gerade	40 - 42,5	0,6
-----------	--------------------------	-----------	-----



Kotflügelhalterungen VR

Stahl verzinkt, lange Ausführung, stufenlos verstellbar. Passend für Radius 500 - 700 mm. Bestehend aus einer Haltekonsole und einem Befestigungssatz.

	Bezeichnung	Durchmesser [mm]	Gewicht [kg]
110381118	VR 400	40,0	0,5
110381119	VR 424	42,4	0,5

Typen 1300-40 = Tragrohre Ø 40 mm
 Typen 1300-50 = Tragrohre Ø 50 mm



Kotflügelhalterungssätze Typen 1300-40 und 1300-50 kurze und lange Ausführung

Der komplette Halterungssatz besteht aus folgenden separat zu bestellenden Teilen:

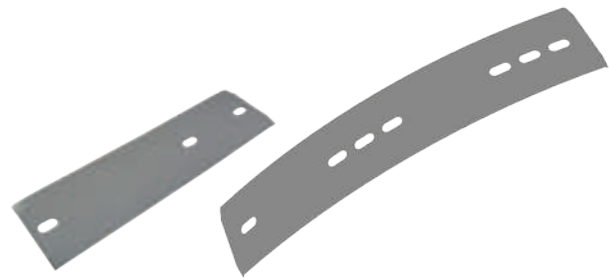
	125381079 Grundblech kurz	125381100 Grundblech lang	125381078 Gegenblech kurz	125381099 Gegenblech lang	125381080 Doppel- konsole	125381082 Klemmbügel für Ø 40 mm	125381081 Klemmbügel für Ø 50 mm	125381083 Befestigungs- satz
Typ 1300-40 kurz, Radius 600 - 700 mm	✓		✓		✓	✓		✓
Typ 1300-40 lang, Radius 600 - 700 mm		✓		✓	✓	✓		✓
Typ 1300-50 kurz, Radius 600 - 700 mm	✓		✓		✓		✓	✓
Typ 1300-50 lang, Radius 600 - 700 mm		✓		✓	✓		✓	✓



Grundbleche 1300

Stahl verzinkt.

Ausführung	Maße (b x l) [mm]	Für Radius [mm]	Gewicht [kg]
125381079 kurz	130 x 325	600 - 700	0,60
125381100 lang	130 x 410	600 - 700	0,75



Gegenbleche 1300

Stahl verzinkt.

Ausführung	Maße (b x l) [mm]	Für Radius [mm]	Gewicht [kg]
125381078 kurz	90 x 330	600 - 700	0,17
125381099 lang	90 x 440	600 - 700	0,22



Doppelkonsole 1300

Stahl verzinkt, mit Gewinde, für Tragrohr-
 durchmesser 40/50 mm, Gewicht 0,4 kg.

125381080



Klemmbügel für Kotflügelhalterungen

Stahl verzinkt.

	Tragrohrdurchmesser [mm]	Gewicht [kg]
125381082	40	0,16
125381081	50	0,17



Befestigungssatz 1300

Stahl verzinkt, Gewicht 0,18 kg.

125381083



Typen 13-40 = Tragrohre Ø 40 mm
Typen 13-50 = Tragrohre Ø 50 mm

Kotflügelhalterungssätze Typen 13-40 und 13-50 kurze und lange Ausführung

Der komplette Halterungssatz besteht aus folgenden separat zu bestellenden Teilen:

	125381107 Konsole 13-65-K	125381108 Konsole 13-55-K	125381105 Konsole 13-65-L	125381106 Konsole 13-55-L	125381082 Klemmbügel für Ø 40 mm	125381081 Klemmbügel für Ø 50 mm	275381111 Befestigungs- satz kurz	275381110 Befestigungs- satz lang
Typ 13-40-65-K, Radius 600 - 700 mm	✓				✓		✓	
Typ 13-40-55-K, Radius 500 - 600 mm		✓			✓		✓	
Typ 13-40-65-L, Radius 600 - 700 mm			✓		✓			✓
Typ 13-40-55-L, Radius 500 - 600 mm				✓	✓			✓
Typ 13-50-65-K, Radius 600 - 700 mm	✓					✓	✓	
Typ 13-50-55-K, Radius 500 - 600 mm		✓				✓	✓	
Typ 13-50-65-L, Radius 600 - 700 mm			✓			✓		✓
Typ 13-50-55-L, Radius 500 - 600 mm				✓		✓		✓



Kotflügelkonsolen 13

Stahl verzinkt, lange Ausführung. Bestehend aus einer Haltekonsole und einem Befestigungssatz.

	Typ	Ausführung	Für Radius [mm]	Gewicht [kg]
125381107	13-65-K	kurz	600 - 700	0,30
125381108	13-55-K	kurz	500 - 600	0,30
125381105	13-65-L	lang	600 - 700	0,44
125381106	13-55-L	lang	500 - 600	0,45



Klemmbügel für Kotflügelhalterungen

Stahl verzinkt.

	Tragrohrdurchmesser [mm]	Gewicht [kg]
125381082	40	0,16
125381081	50	0,17



Befestigungssatz für Kotflügelkonsolen 13

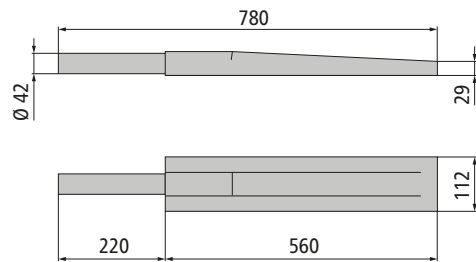
Stahl verzinkt.

	Für Ausführung	Gewicht [kg]
275381111	kurz	0,15
275381110	lang	0,17

PWP Tragrohr gerade

Stahl feuerverzinkt, Gewicht 2,74 kg.

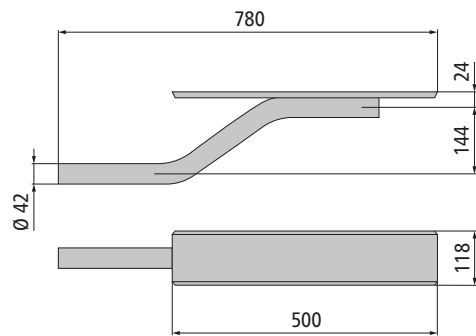
105381246



PWP Mitteltragrohr für Zwei- und Dreiachskotflügel

Stahl feuerverzinkt, Gewicht 4,12 kg.

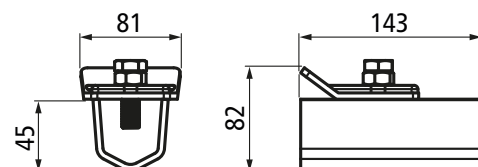
105381248

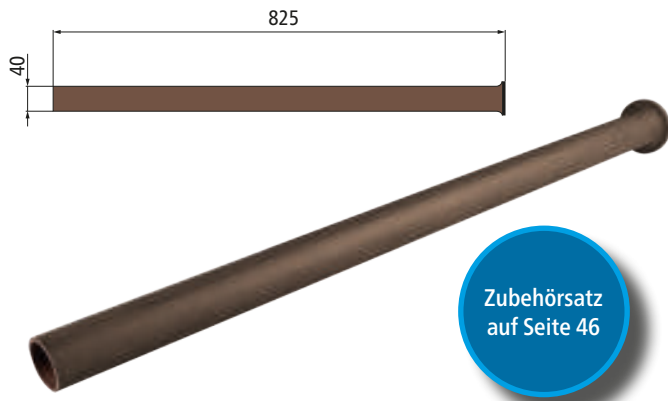


PWP Halterung für Tragrohre

Stahl roh, Gewicht 1,17 kg.

105381247

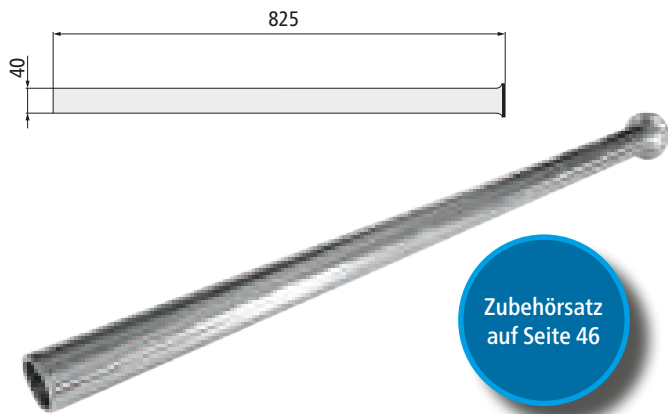




Tragrohr gerade

Stahl, grundiert, 4 mm Materialstärke,
 Zubehörsatz separat bestellen, Gewicht 3,3 kg.

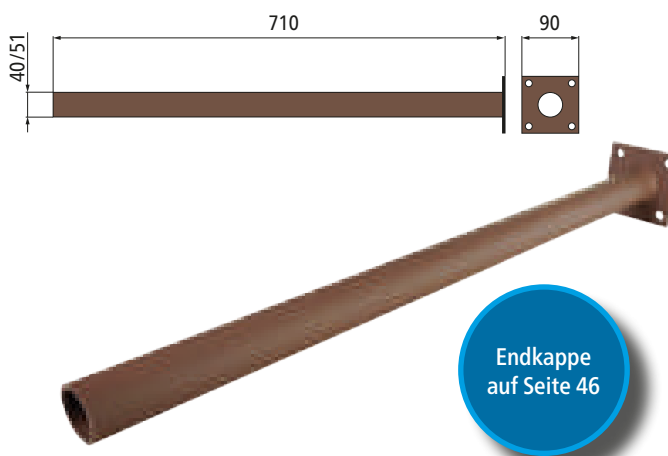
125381256



Tragrohr gerade

Stahl, galvanisch verzinkt, 4 mm Materialstärke,
 Zubehörsatz separat bestellen, Gewicht 3,3 kg.

125381257



Tragrohr gerade

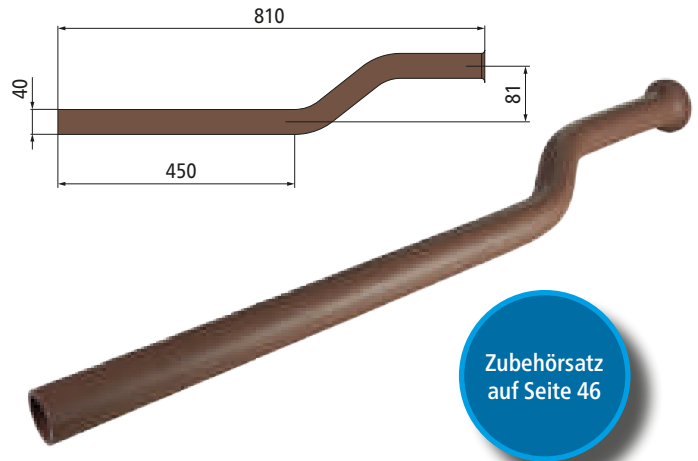
Stahl, grundiert, 3 mm Materialstärke, mit Anschraubplatte,
 Kunststoffendkappe separat bestellen.

	Tragrohrdurchmesser [mm]	Gewicht [kg]
125381072	40	2,3
125381045	51	2,8

Tragrohr gekröpft

Stahl, grundiert, 4 mm Materialstärke, Zubehörsatz separat bestellen, Gewicht 3,3 kg.

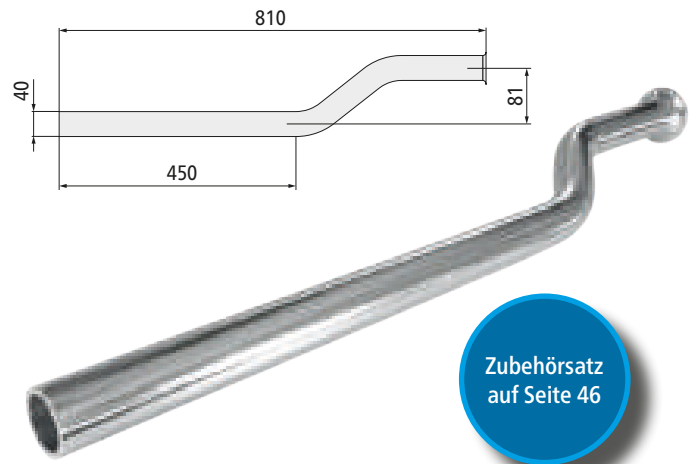
125381254



Tragrohr gekröpft

Stahl, galvanisch verzinkt, 4 mm Materialstärke, Zubehörsatz separat bestellen, Gewicht 3,3 kg.

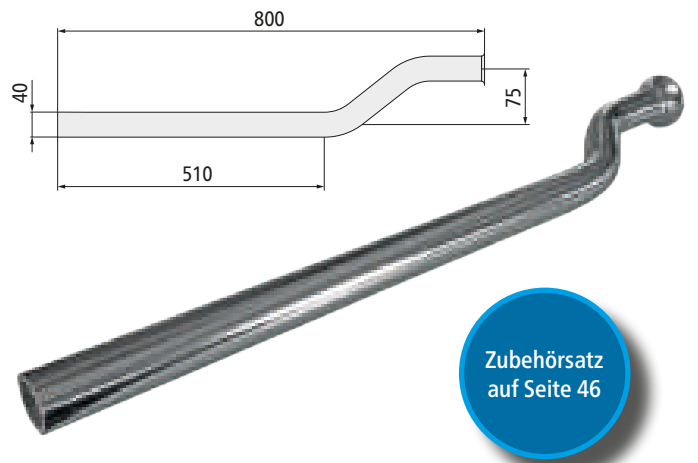
125381255



Tragrohr gekröpft

Stahl, galvanisch verzinkt, 4 mm Materialstärke, 60 mm Ansatz, Zubehörsatz separat bestellen, Gewicht 3,2 kg.

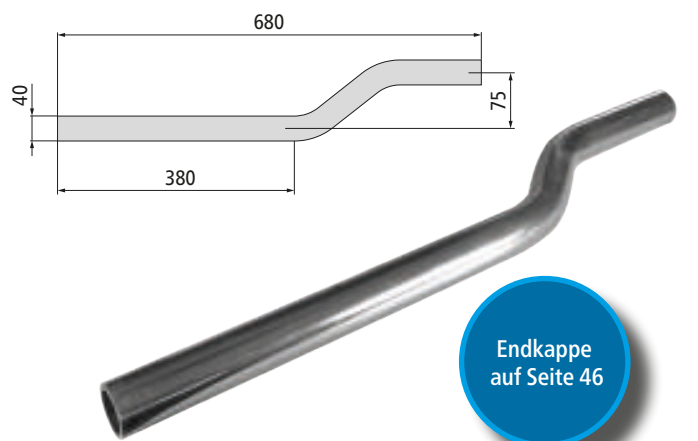
125381493

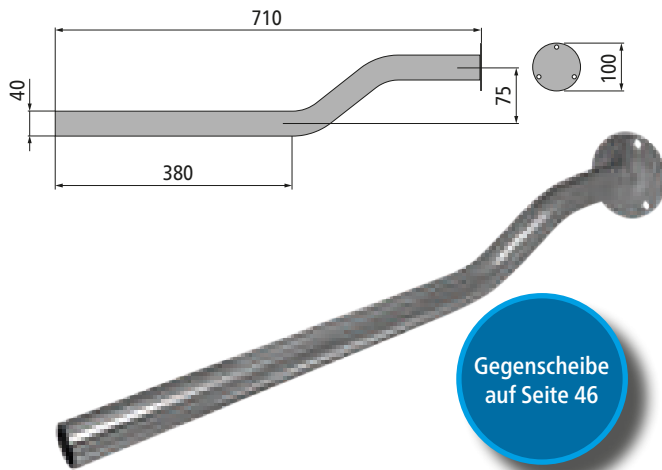


Tragrohr gekröpft

Stahl, galvanisch verzinkt, 4 mm Materialstärke, ohne Flansch, Gewicht 2,45 kg.

380561241



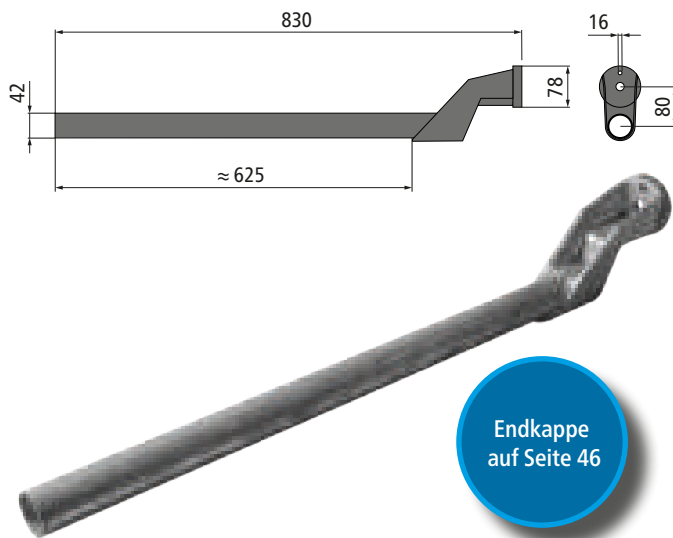


Gegenscheibe
auf Seite 46

Tragrohr gekröpft

Stahl, galvanisch verzinkt, 4 mm Materialstärke, mit Flansch, Zubehör separat bestellen, Gewicht 3,5 kg.

125381328



Endkappe
auf Seite 46

Tragrohr gekröpft

Stahl, feuerverzinkt, 4 mm Materialstärke, Kunststoff-Endkappe separat bestellen, Gewicht 4,5 kg.

275383324



An Lkw-Fahrgestellen montierte Kotflügel-Tragrohre sind besonders hohen Schwingungen ausgesetzt. Diese können zu Rissen im Rohr führen - besonders bei einer Länge über 700 mm.

Trotzdem werden Tragrohre über 700 mm Länge gewünscht. Die Hersteller der Tragrohre überehmen keine Haftung für Schäden, die durch Montage dieser Tragrohre entstehen, sollten diese nicht auf maximal 700 mm gekürzt montiert sein.

Zubehörsatz für Kotflügel-Tragrohre

125381370

Bestehend aus:

- 1 Sechskantschraube M16 × 50
- 1 Gegenscheibe
- 1 Lamellen-Kunststoffendkappe



Passend zu
Tragrohren:

125381254
125381255
125381257
125381493



Passend zu
Tragrohr:
380561241

Kunststoff-Endkappe für Tragrohre Ø 40 mm

125381073



Passend zu
Tragrohr:
275383324

Kunststoff-Endkappe für Tragrohre Ø 42,4 mm

275381280



Passend zu
Tragrohr:
125381045

Kunststoff-Endkappe für Tragrohre Ø 51 mm

125381048



Passend zu
Tragrohr:
125381328

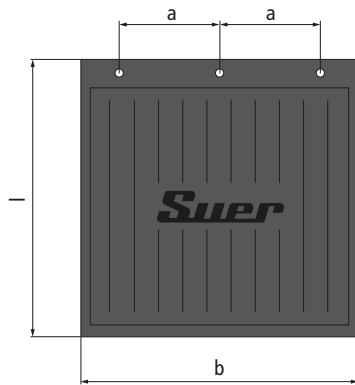
Gegenscheibe 4-Loch

Stahl, verzinkt.

380561233

Suer Schmutzfänger

PVC schwarz, mit Befestigungsschiene und Schraubensatz, VPE = 1 Paar.



	Breite (b) [mm]	Länge (l) [mm]	Befestigungs-löcher	Lochabstand (a) [mm]	Gewicht [kg]
350381260	260	260	3	100	1,0
350381261	300	300	3	110	1,1
350381262	350	300	4	100	1,2
350381263	400	300	4	110	1,8
350381264	400	400	4	110	2,4
350381265	450	300	5	100	2,3
350381266	450	400	5	100	2,6
350381267	500	300	5	110	2,7
350381268	500	400	5	110	2,8
350381269	550	300	5	110	2,7
350381270	550	400	6	100	3,0
350381272	600	300	6	110	3,1
350381273	600	400	6	110	3,4
350381274	600	500	10	110	3,7
350381275	650	300	7	100	2,4
350381276	650	400	7	100	3,4
350381277	700	400	7	100	4,4



Schmutzfänger für Pkw und Kleintransporter

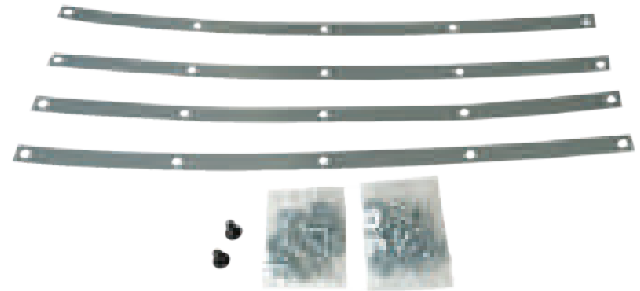
PVC schwarz, mit Haltebändern und Befestigungsschrauben, auf Wunsch mit Kundenlogo in Relief oder glatt, VPE = 1 Paar.

	Breite [mm]	Höhe [mm]	Gewicht [kg]
350381194	200	230	0,57

Auf Anfrage mit Ihrem Firmenlogo erhältlich.



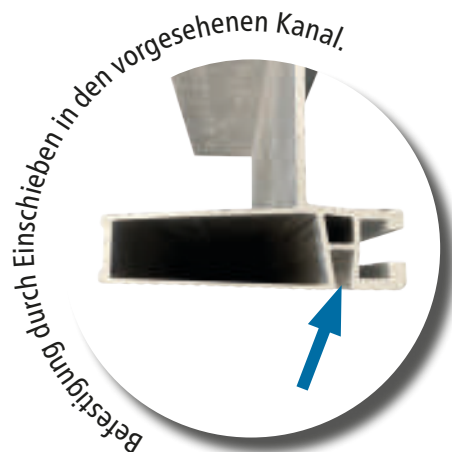
Alle Lkw-Heckschürzen auf Anfrage mit Ihrem Firmenlogo erhältlich.



Lkw-Heckschürzen

PVC, mit Verkehrssymbolen.

Ausführung	Breite [mm]	Höhe [mm]	Gewicht [kg]	Montage	
350381196	2-teilig	2400	380	5,36	inkl. Montagematerial zur Befestigung am Unterfahrschutz
350381278	1-teilig	2360	380	5,36	zum Einschieben in vorgesehenen Befestigungskanal des Unterfahrschutzes



Passend zu Aluminium-Unterfahrschutz 564040.



Anti-spray Schutzmatte

Polyamid, schwarz, mit Haarstruktur.

	Für Kotflügelbreite	Breite [mm]	Länge [mm]	Gewicht [kg]
111381291	400 - 440 mm	380	700	2,00
111381292	450 - 490 mm	430	700	2,26
111381293	500 - 540 mm	480	700	2,53
111381330	550 - 590 mm	530	700	2,79
111381332	630 - 670 mm	610	700	3,21
111381333	670 - 700 mm	650	700	3,42



Softflow Spritzmatte

PP-EPDM (modifiziertes Polypropylen), schwarz, Spritzguss, zum Anschrauben an Kotflügel, entspricht der EWG-Richtlinie 91/226 und e1*109/2011.

	Bezeichnung	Breite [mm]	Höhe [mm]	Spritzlappen [mm]	Gewicht [kg]
181378111	700 × 410 SL 250 SG	400	700	250	1,0
181378112	700 × 410 SL 300 SG	400	700	300	1,0
181378113	700 × 410 SL 350 SG	400	700	350	1,0

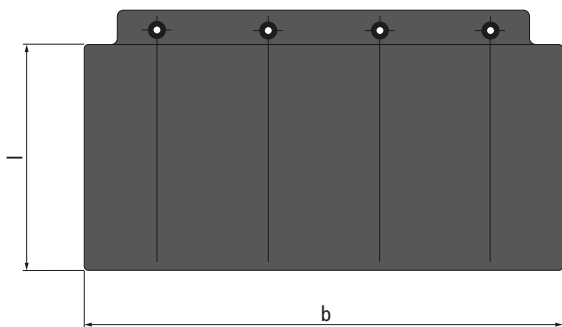
Auf Anfrage mit Ihrem Firmenlogo erhältlich.



Anti-spray Schutzmatte

PP (Polypropylen), schwarz, Spritzguss, zum Anschrauben an Kotflügel, nach der EU-Richtlinie 109/2011 CEE zugelassen.

	Bezeichnung	Breite [mm]	Höhe [mm]	Spritzlappen [mm]	Gewicht [kg]
274113301	PA-4375	435	750	330	1,2
274113302	PA-5075	500	750	330	1,3
274113303	PA-5575	550	750	330	1,4
274113304	PA-6075	600	750	330	1,5
274113305	PA-6575	650	750	330	1,7



Spritzlappen mit "Softflow"-Struktur

PP-EPDM (modifiziertes Polypropylen), schwarz, Spritzguss, zum Anschrauben an Kotflügel, entspricht der EWG-Richtlinie 91/226 und e1*109/2011.

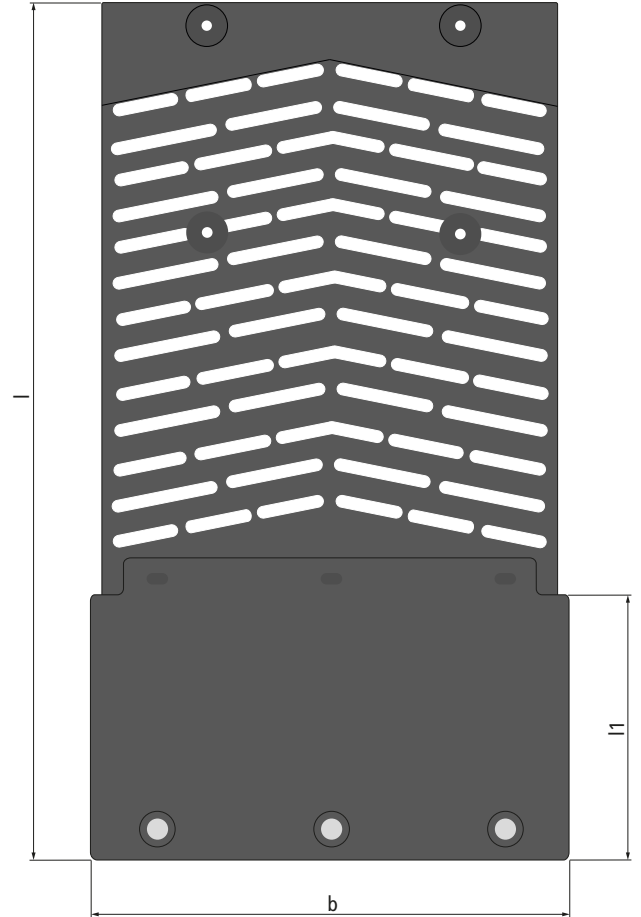
Bezeichnung	Breite (b) [mm]	Länge (l) [mm]	Befestigungslöcher	Gewicht [kg]	
181378093	200 SG	460	200	4	0,35
181378094	250 SG	460	250	4	0,44
181378095	300 SG	460	300	4	0,52
181378096	350 SG	460	350	4	0,63
181378097	400 SG	460	400	4	0,71



EJOT-Schraube

Verbindet Kotflügel und Schmutzfänger/Spritzlappen, K60 x 20.

181377054



Anti-spray Systeme mit Lamellenstruktur

PP-EPDM (modifiziertes Polypropylen), schwarz, Spritzguss, zum Anschrauben an Kotflügel, entspricht der EWG-Richtlinie 91/226 und e1*109/2011.

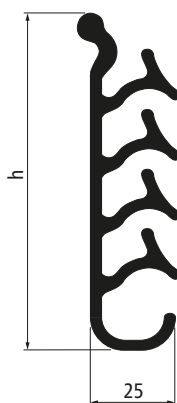
Bezeichnung	Für Kotflügelbreite	Breite (b)	Länge (l)	Länge (l1)	Gewicht	
	[mm]	[mm]	[mm]	[mm]	[kg]	
111381388	520 kpl. 217 SG	450 - 550	520	785	217	1,1
111381371	520 kpl. 310 SG	450 - 550	520	878	310	1,2
111381394	690 kpl. 217 SG	560 - 700	690	785	217	1,4
111381393	690 kpl. 310 SG	560 - 700	690	878	310	1,5
181378110	690 kpl. 376 SG	560 - 700	690	945	376	1,7

Spritzschutzschürzen

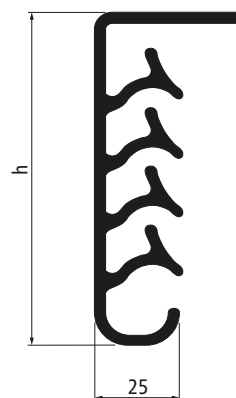
Polyethylen, schwarz, reduziert den Sprühnebel nach EWG-Richtlinie 91/226 und e1*109/2011.



Bezeichnung	Höhe (h) [mm]	Länge [mm]	Gewicht [kg]	Abb.
111381375 Anti-spray Einschub 3800 mm PE schw	100	3800	3,3	1/4
111381376 Anti-spray Einschub 4200 mm PE schw	100	4200	3,6	1/4
111381377 Anti-spray Einschub 3800 mm H: 160 mm	160	3800	5,2	2/4
111381378 Anti-spray Anschraub 3500 mm PE schw	100	3500	3,3	3/5
111381379 Anti-spray Anschraub 3800 mm PE schw	100	3800	3,6	3/5



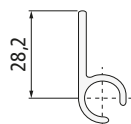
4



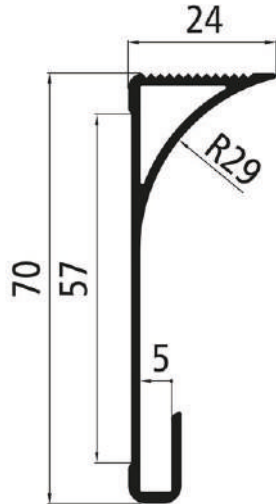
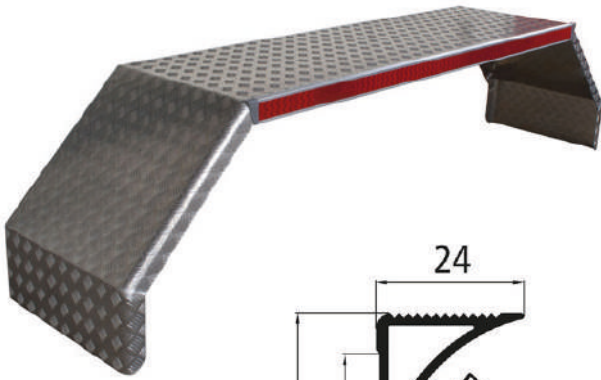
5

Halteprofile für Spritzschutzschürzen

PP-TV (talkumverstärktes Polypropylen), zum Anschrauben an die Lkw-Seitenwand, zum Einschub der Spritzschutzschürzen 111381375, 111381376 und 111381377.



Bezeichnung	Länge [mm]	Gewicht [kg]
111381381 PP-Aufnahmeprofil 3500 mm für Schürze	3500	1,2
111381382 PP-Aufnahmeprofil 3800 mm für Schürze	3800	1,3
111381383 PP-Aufnahmeprofil 4200 mm für Schürze	4200	1,4



Reflektorenleisten für PWP-Kotflügel

Aluminium. Lieferung ohne Markierungsband.

	Ausführung	Gewicht [kg/m]
535114967	Pressblank	0,667
537114967	Eloxiert	0,667

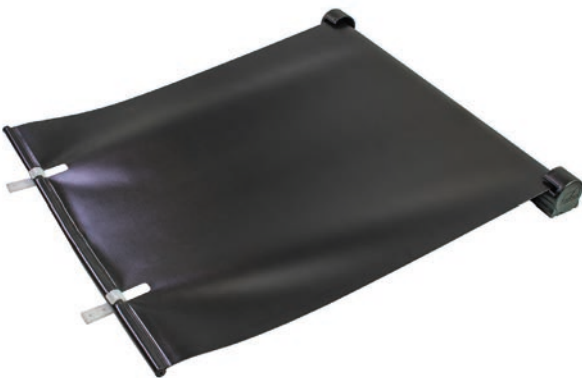
Passend nur zu eckigen PWP-Kotflügeln auf den Seiten 9 und 11.



Abschlusskappen für Reflektorenleiste

Kunststoff, Gewicht 0,1 kg.

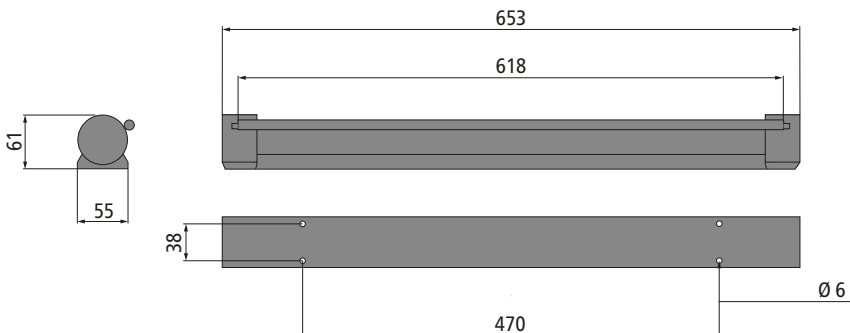
	Ausführung
643029033	Links
643029034	Rechts




Kotflügel-Rollo

Auszug ca. 1200 mm, mit 2 Gegenhaltern und Aluminium-Befestigungsschiene, Gewicht 1,5 kg.

215381084



An open black plastic toolbox is shown from a top-down perspective. The lid is hinged and open, revealing a foam-lined interior with several rectangular compartments. A metal tool, possibly a screwdriver or a similar instrument, is resting on the bottom surface of the toolbox. The tool has a silver-colored metal head with two small protrusions and a black handle. The text "WERKZEUGKÄSTEN UND STAUBOXEN" is overlaid in white on a dark rectangular background in the lower-left quadrant of the image. The background is plain white.

**WERKZEUGKÄSTEN
UND STAUBOXEN**



WERKZEUGKÄSTEN UND STAUBOXEN AUS KUNSTSTOFF

SUER WERKZEUGKÄSTEN MAGIC	56
SUER WERKZEUGKÄSTEN NOVA	58
SUER WERKZEUGKÄSTEN RTM/MINI BOX	60
WERKZEUGKÄSTEN XD	61
WERKZEUGKÄSTEN WK-FS	62
WERKZEUGKÄSTEN WK-PE	63
ZUBEHÖR WERKZEUGKÄSTEN WK-FS/WK-PE	64
SUER MAXIBOX	66
STAUBOXEN FÜR PKW-ANHÄNGER	67

WERKZEUGKÄSTEN AUS METALL

SUER TRIANGLE BOX	68
WERKZEUGKÄSTEN S-BOX S	70
WERKZEUGKÄSTEN S-BOX A	71
PRITSCHENKÄSTEN S-BOX A	73
SUER WERKZEUGKÄSTEN STAHLBLECH WK-V	74
SUER WERKZEUGKÄSTEN STAHLBLECH WK-F	75



1



3



2



4

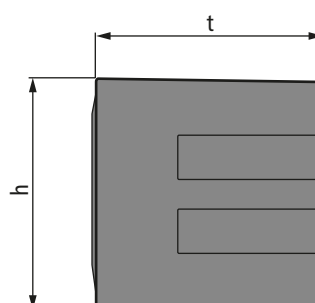
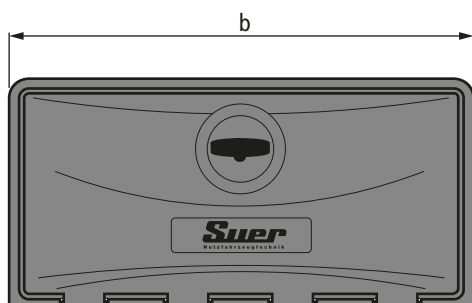
Suer Werkzeugkästen Magic

Polyethylen, schwarz, Drehriegelverschluss mit Zylinderschloss inkl. 2 Schlüssel.

Typ	Breite (b) [mm]	Höhe (h) [mm]	Tiefe (t) [mm]	Kapazität [l]	Anzahl Verschlüsse	Gewicht [kg]	Abb.
390141698	40	400	350	37,5	1	4,0	--
390141701	50 S	500	300	450	51,5	4,3	--
390141697	50	500	400	370	55,0	5,1	1
390141696	60 S	600	400	470	90,0	6,6	--
390141695	60	600	450	470	102,0	7,5	--
390141973	70 S	700	350	350	64,0	5,9	5
390141694	70	700	500	600	171,5	10,0	3
390141693	80 S	800	400	490	120,0	8,6	--
390141692	80	800	500	490	151,0	10,3	--
390141691	100 S	1000	400	490	150,5	10,9	--
390141690	100	1000	500	490	190,0	12,8	4
390141702	120 S	1200	400	480	180,5	15,2	--
390141732	120	1200	500	480	231,0	17,0	2



5





Drehriegelverschluss

Komplett mit 2 Schlüsseln gleichschließend, Ersatzteil zu Suer Werkzeugkästen Magic, RTM und Nova, Gewicht 0,12 kg.

390141714



Haltebügel-Sets zu Suer Werkzeugkästen Magic/RTM/Mini Box

Stahl feuerverzinkt, inklusive Schrauben-Kits.

	Typ 120 390141732	Typ 120 S 390141702	Typ 100 390141690	Typ 100 S 390141691	Typ 80 390141692	Typ 80 S 390141693	Typ 70 390141694	Typ 70 S 390141973	Typ 60 390141695	Typ 60 S 390141696	Typ 50 390141697	Typ 40 390141698	RTM 390141616	Mini Box 390141870	Gewicht [kg]
390141666			✓												7,15
390141667				✓											6,50
390141668					✓										6,70
390141669						✓									6,00
390141671										✓					5,50
390141672											✓	✓	✓	✓	1,68
390141699							✓								6,40
390141700									✓						6,00
390141703		✓													7,80
390141733	✓														7,80
390141974								✓							5,90


Bei Verwendung der Originalbefestigung integrierbar als seitliche Schutzvorrichtung (entsprechend Richtlinie ECE R73.01).



1



2

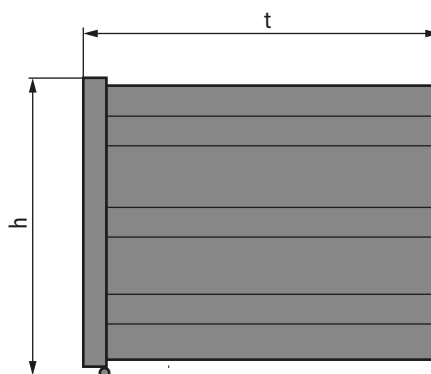
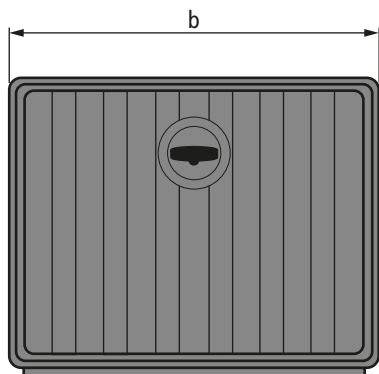
Suer Werkzeugkästen Nova

Polypropylen, schwarz, Spritzguss, abschließbarer Drehriegelverschluss, Spritzwasserschutz durch überlappenden Deckel mit zusätzlicher EPDM Weichdichtung.

	Bezeichnung	Breite (b) [mm]	Höhe (h) [mm]	Tiefe (t) [mm]	Kapazität [l]	Anzahl Verschlüsse	Gewicht [kg]	Abb.
390141801	Nova 50 D	500	350	300	30,0	1	2,5	3
390141802	Nova 50	500	350	400	42,0	1	2,9	1
390141803	Nova 60	600	400	470	72,5	1	5,2	--
390141804	Nova 64	640	530	490	114,0	1	7,0	--
390141805	Nova 80	800	480	470	124,0	1	7,5	2
390141806	Nova 100	1000	500	500	160,0	2	9,4	4



3





Drehriegelverschluss

Komplett mit 2 Schlüsseln gleichschließend, Ersatzteil zu Suer Werkzeugkästen Magic, RTM und Nova, Gewicht 0,12 kg.

390141714



Haltebügel-Sets zu Suer Werkzeugkästen Nova

Stahl feuerverzinkt, inklusive Schrauben-Kits.

	Typ Nova 50 D 390141801	Typ Nova 50 390141802	Typ Nova 60 390141803	Typ Nova 64 390141804	Typ Nova 80 390141805	Typ Nova 100 390141806	Abb.	Gewicht [kg]
390144103	✓	✓	✓	✓			5	3,85
390144105						✓	6	6,20
390144106					✓		6	6,70
390144108				✓			6	6,80
390144109			✓				6	6,20



Bei Verwendung der Originalbefestigung integrierbar als seitliche Schutzvorrichtung (entsprechend Richtlinie ECE R73.01).

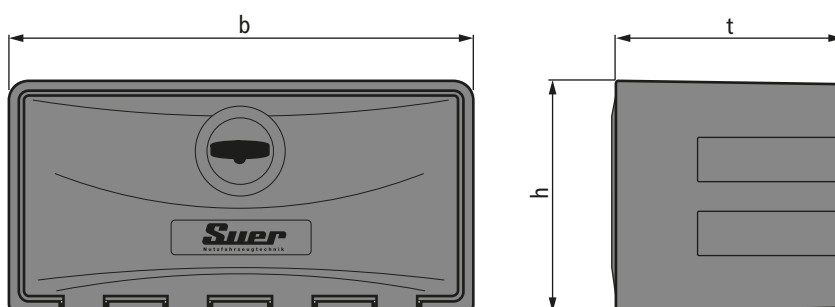
Suer Werkzeugkasten RTM

Polyethylen, schwarz , Drehriegelverschluss mit Zylinderschloss inkl. 2 Schlüssel, speziell für Anhänger.



Breite (b) [mm]	Höhe (h) [mm]	Tiefe (t) [mm]	Kapazität [l]	Gewicht [kg]	
390141616	500	250	250	20,0	3,0

Haltebügel-Set auf Seite 57.



Suer Werkzeugkasten Mini Box

Polypropylen, schwarz , Spritzguss, Zweifachverriegelung, abschließbar mit Vorhängeschloss (nicht im Lieferumfang), Spritzwasserschutz durch überlappenden Deckel.



Breite (b) [mm]	Höhe (h) [mm]	Tiefe (t) [mm]	Kapazität [l]	Anzahl Verschlüsse	Gewicht [kg]
390141870	350	350	350	1	2,2

Haltebügel-Set auf Seite 57.

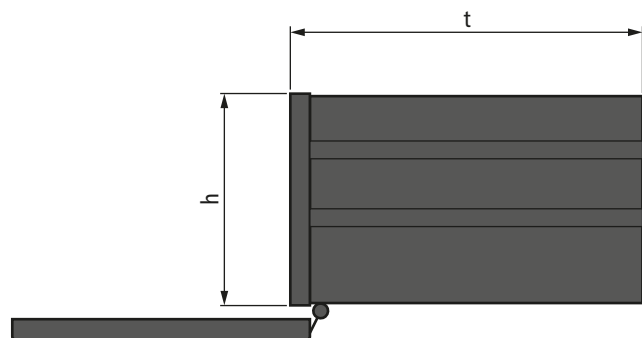
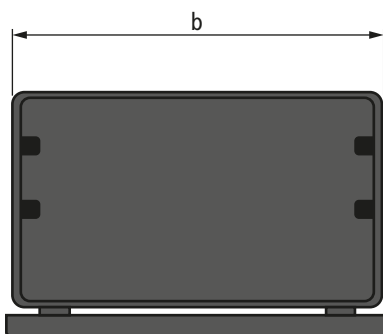




Werkzeugkästen XD

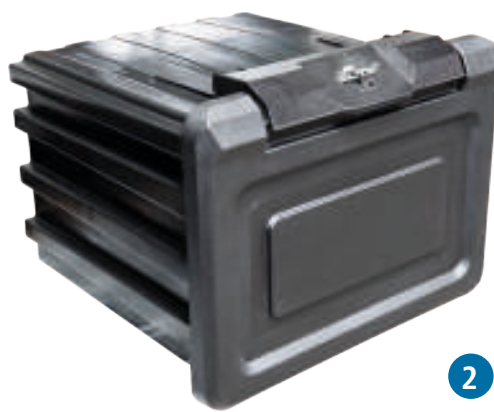
Polyethylen, schwarz, Drehriegelverschluss, Halterung montiert.

	Bezeichnung	Breite (b) [mm]	Höhe (h) [mm]	Tiefe (t) [mm]	Volumen [l]	Gewicht [kg]
390141631	XDM/HB12	660	500	460	100	7,5
390141632	XDK/HB12	660	500	665	150	9,5





1



2



3

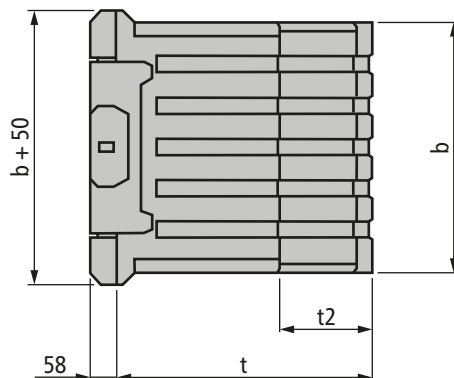
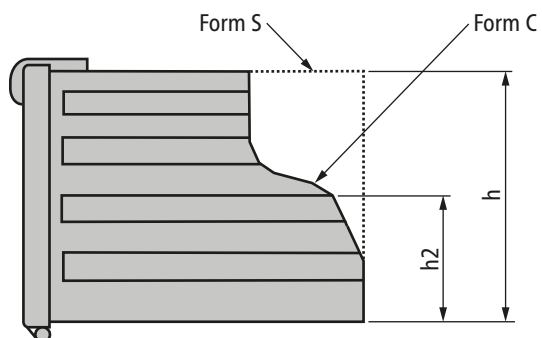


4

Kunststoff-Werkzeugkästen mit Fallbügelverschluss

Polyethylen, schwarz, gerade oder gekröpfte Form, spritzwasserdicht, umlaufendes Dichtprofil im Deckel.

Bezeichnung	Form	Breite (b) [mm]	Höhe (h) [mm]	Höhe 2 (h2) [mm]	Tiefe (t) [mm]	Tiefe 2 (t2) [mm]	Gewicht [kg]	Abb.
390142085 WK-FS 20 Fallbügel SG	S	600	420	--	390	--	5,8	1
390142061 WK-FS 30 Fallbügel SG	S	600	420	--	580	--	7,7	2
390142048 WK-FS 50 Fallbügel SG	C	600	420	215	610	220	6,5	3
390142051 WK-FS 80 Fallbügel	S	950	500	--	460	--	15,6	4





5

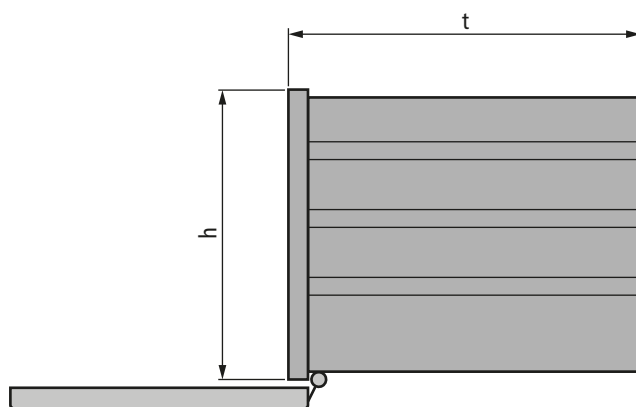
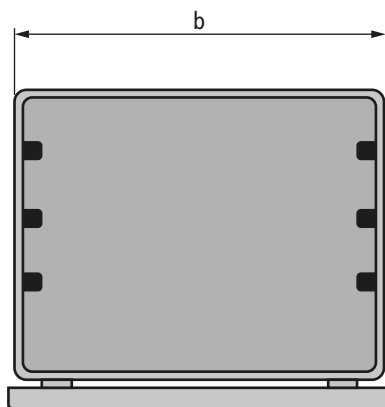


6

Werkzeugkästen WK-PE mit Drehriegelverschluss

Polyethylen, schwarz, spritzwasserdicht, Moosgummiabdichtung, 2 Sicherheitsdrehriegel, 2 Schutzkappen.

Bezeichnung	Breite (b) [mm]	Höhe (h) [mm]	Tiefe (t) [mm]	Gewicht [kg]	Abb.
390142001 WK-PE 1 Drehriegelverschluss	400	250	440	6,2	5
390142013 WK-PE 4 Drehriegelverschluss	620	480	510	10,9	6



Halterungen zu Werkzeugkästen WK-FS und WK-PE

Produktbeschreibungen auf der folgenden Seite.

	WK-FS 20 390142085	WK-FS 30 390142061	WK-FS 50 390142048	WK-FS 80 390142051	WK-PE 1 390142001	WK-PE 4 390142013
390142023					✓	
390142026						✓
390142052	✓	✓	✓			
390142053				✓		
390142073	✓	✓	✓	✓		



Sicherheitsdrehriegel

Mit Zunge, Zahnscheibe, Sechskantmutter und Schraube.

390142039



Doppelbartschlüssel

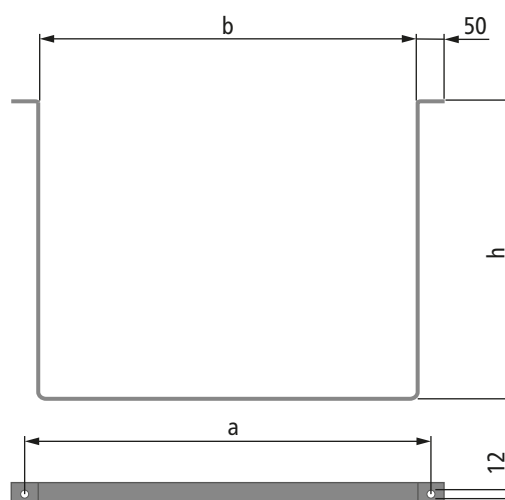
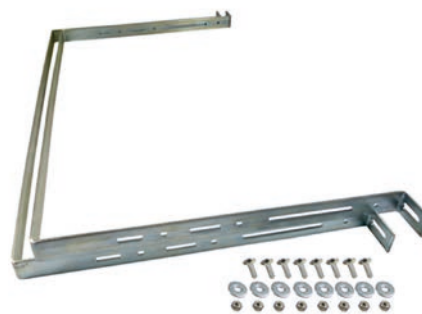
390142040

Haltebügel-Sets zu Werkzeugkästen

WK-FS und WK-PE

Stahl S37 T40 × 5 mm, galvanisch verzinkt, 2 Haltebügel inklusive Befestigungsmaterial.

	Passend zu Typ	Breite (b) [mm]	Höhe (h) [mm]	Lochabstand (a) [mm]	Gewicht [kg]
390142023	WK-PE 1	405	315	460	3,6
390142026	WK-PE 4	625	540	680	6,0
390142052	WK-FS 20/30/50	605	530	660	6,6
390142053	WK-FS 80	955	560	1010	6,6



Halteschienen-Set

Stahl, sendzimirverzinkt, 350 × 124 × 35 mm (l × h × t), ohne Befestigungsmaterial, Gewicht 3,07 kg. Passend zu WK-FS 20/30/50/80.

390142073





Deckel

Polypropylen, schwarz, Spritzguss, passend zu den Werkzeugkästen WK-FS 20/30/50.

	Breite [mm]	Tiefe [mm]	Höhe [mm]	Gewicht [kg]
390142070	655	493	49	1,5



Fallbügelverschluss

Zubehör zu Deckel **390142070**.

	Breite [mm]	Höhe [mm]	Gewicht [kg]
390142054	418	142	0,33



Schubfach

Polypropylen, schwarz, Spritzguss, passend zu den Werkzeugkästen WK-FS 20/30/50.

	Breite [mm]	Tiefe [mm]	Höhe [mm]	Gewicht [kg]
390142063	590	400	80	1,0



Einlegeböden

Wasserfest verleimtes Sperrholz, 10 mm dick.

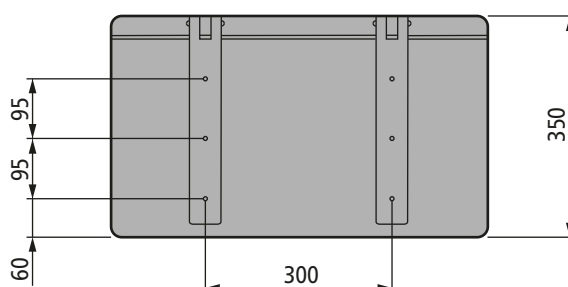
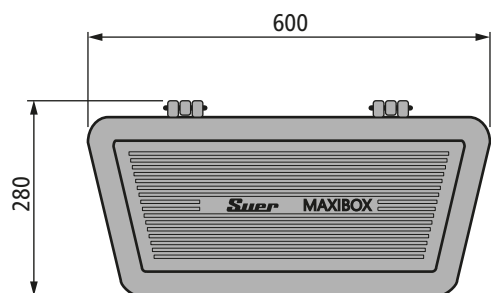
	Breite [mm]	Tiefe [mm]	Gewicht [kg]	Passend zu Typ
390142071	535	570	1,4	30/50
390142072	880	450	1,8	80



Suer Maxibox für Pkw-Anhänger

Polyethylen, schwarz, versenktes Diskusschloss, abschließbar, spritzwasserdicht durch umlaufendes Dichtprofil im Deckel, Bohrbild vorgekört, Gewicht 4,1 kg.

390141596



Diskusschloss 20/70

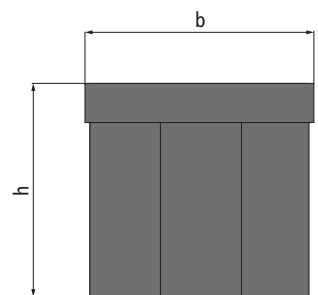
390142075



Staubboxen für Pkw-Anhänger

Polyethylen, schwarz, Deckel aufklappbar/abnehmbar, Drehriegel mit 2 Schlüsseln.

Bezeichnung	Breite (b) [mm]	Höhe (h) [mm]	Länge (l) [mm]	Gewicht [kg]	Deckel	Abb.
390141574 R01	245	310	650	2,8	aufklappbar	1
390141595 R03	220	205	500	1,8	abnehmbar	2





Kann beispielsweise an die Innenfläche unserer Aluminium-Riffelblech-Kotflügel montiert werden:



110353023
110353045
110353058



105353006
105353063



105353014
105353051
105353016
105353026
105353057

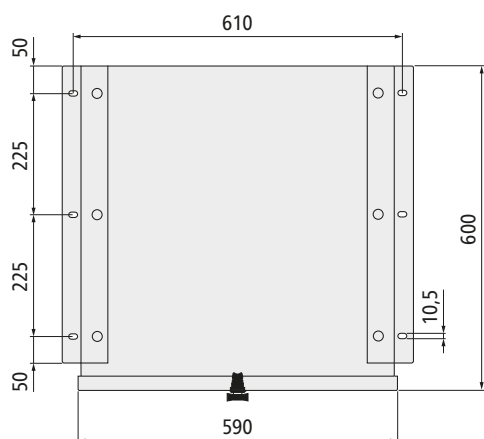
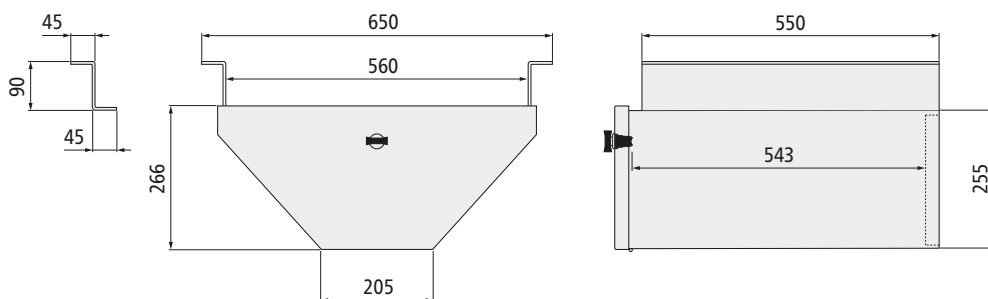
Suer Triangle Box

Korpus Aluminium eloxiert, Deckel Edelstahl poliert, Deckel mit Gummidichtung, inklusive montierter Befestigungswinkel, Gewicht 12,3 kg.

Verschluss

395144375 Drehriegel für Vorhängeschloss (nicht im Lieferumfang)

395144376 Drehriegel mit Zylinderschloss



Alle Kataloge und
Prospekte auch als
Download auf:

www.suer.de



Für noch mehr Individualität
hinter dem Fahrerhaus:

Unsere S-Box

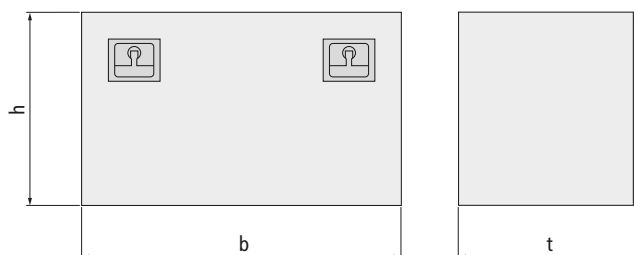
Mehr dazu finden Sie in
unserem Katalog Aluminium.
Als Download auf www.suer.de
erhältlich:



Werkzeugkästen S-Box S

Edelstahl V2A 1,5 mm, matt, Drehriegelverschluss (T-Griff) aus Edelstahl, abschließbar, Gummidichtung, Deckelöffnung abwärts mit Sicherung durch 2 Drahtseile.

	Bezeichnung	Breite (b) [mm]	Höhe (h) [mm]	Tiefe (t) [mm]	Anzahl T-Griffe	Gewicht [kg]
395147500	S-503540	500	350	400	1	15,0
395147519	S-505050	500	500	500	1	18,0
395147501	S-604040	600	400	400	1	20,0
395147518	S-604050	600	400	500	1	21,0
395147502	S-605050	600	500	500	1	22,0
395147503	S-606060	600	600	600	1	26,0
395147504	S-805050	800	500	500	2	28,0
395147505	S-1005050	1000	500	500	2	36,0
395147506	S-1205050	1200	500	500	2	40,0
395147507	S-1455050	1450	500	500	2	43,0



Sonderanfertigungen für alle S-Box Modellreihen möglich:

- Sondermaße
- Schubfächer und Trennwände
- Einlegeböden
- Bodenmatte

VCA Zertifizierung als seitlicher Anfahrerschutz

73 R-011168.

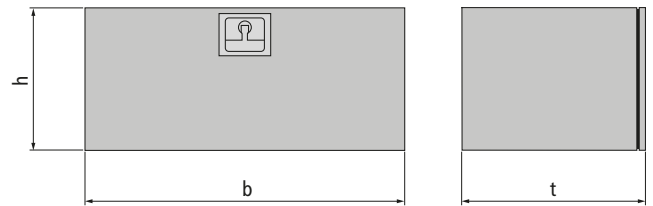
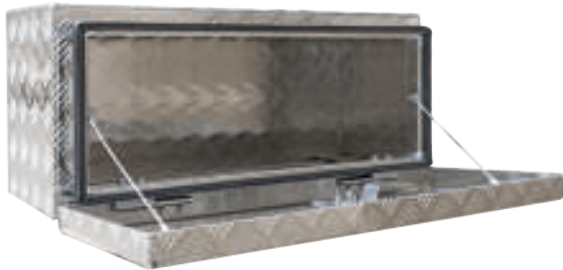




Werkzeugkästen S-Box A

Aluminium-Riffelblech 2/3 mm, Drehriegelverschluss (T-Griff) aus Edelstahl, abschließbar, Gummidichtung, Deckelöffnung abwärts mit Sicherung durch 2 Drahtseile.

	Bezeichnung	Breite (b) [mm]	Höhe (h) [mm]	Tiefe (t) [mm]	Anzahl T-Griffe	Gewicht [kg]
395147512	A-603029	600	300	290	1	5,0
395147513	A-703029	700	300	290	1	7,0



Haltebügel-Sets

Stahl, für Werkzeugkästen der Serien S-Box und S/S-Box A, bestehend aus feuerverzinkten Haltern und Schraubensatz Geomet-beschichtet.



	Für Kastentiefe	Montage	Anzahl Halter	Gewicht [kg]	Abb.
128144127	alle Tiefen	vertikal	4	1,97	1
128144131	< 450 mm	horizontal	2	2,10	2
128144133	ab 450 mm	horizontal	2	4,00	2

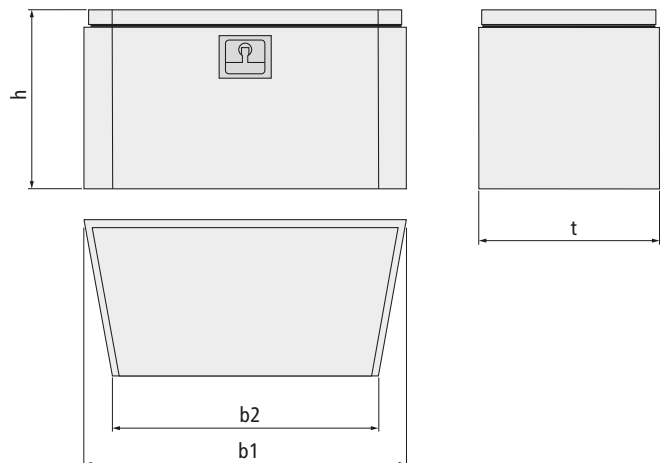




Werkzeugkasten S-Box A

Aluminium-Riffelblech 2/3 mm, Drehriegelverschluss (T-Griff) aus Edelstahl, abschließbar, Gummidichtung, Deckelöffnung aufwärts mit Sicherung durch 1 Gasfeder.

Bezeichnung	Breite (b1) [mm]	Breite (b2) [mm]	Höhe (h) [mm]	Tiefe (t) [mm]	Anzahl T-Griffe	Gewicht [kg]
395147511 A-903530	900	660	350	300	1	8,0



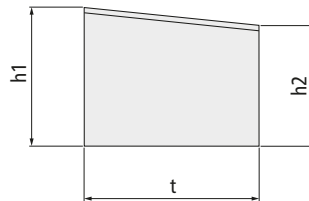
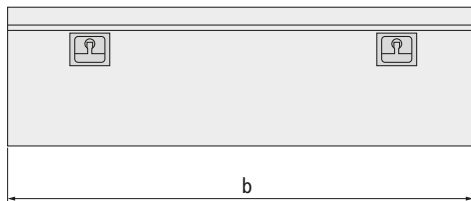


Pritschenkästen S-Box A

Aluminium-Riffelblech 2/3 mm, Drehriegelverschluss (T-Griff) aus Edelstahl, abschließbar, Gummidichtung, Deckelöffnung aufwärts mit Sicherung durch 2 Gasfedern.

Bezeichnung	Breite (b) [mm]	Höhe (h1) [mm]	Höhe (h2) [mm]	Tiefe (t) [mm]	Anzahl T-Griffe	Gewicht [kg]
395147508 A-1805363	1800	530	430	630	2	40,0
395147509 A-1905363	1900	530	430	630	2	45,0
395147510 A-1909560	1900	950	850	600	2/2*	90,0

* Modell A-1909560 zusätzlich mit 2 Seitentüren mit T-Griff.

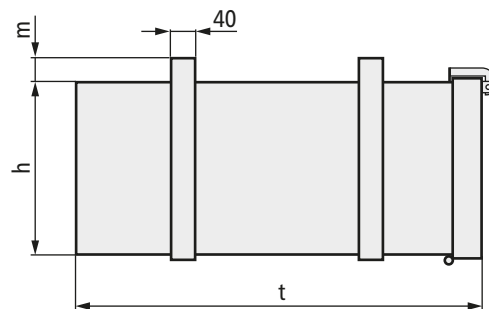
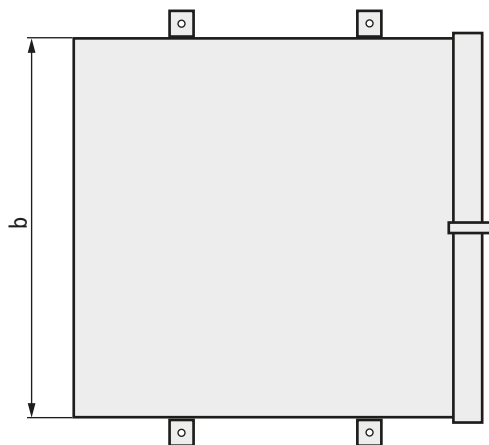




Suer Werkzeugkästen Stahlblech WK-V

Stahlblech 1 mm, sendzimirverzinkt, Vorreiber, Scharniere mit Messingdorn, 2 Haltebügel aus Bandstahl zum Montieren unter die Fahrzeugpritsche, Deckel mit Gummidichtung, spritzwasserdicht, punktgeschweißt.

	Bezeichnung	Breite (b) [mm]	Höhe (h) [mm]	Tiefe (t) [mm]	Höhe 2 (m) [mm]	Gewicht [kg]
395141605	WK1-V	400	180	420	40	6,5
395141606	WK2-V	400	180	620	40	8,0
395141607	WK3-V	600	300	600	45	15,0
395141609	WK4-V	600	400	500	45	16,0
395141610	WK5-V	600	450	500	45	17,2
395141613	WK6-V	600	400	600	45	18,0



Vorreiber für Werkzeugkästen WK-V

Stahl verzinkt, Gewicht 0,05 kg.

395141242



Suer Werkzeugkästen Stahlblech WK-F

Stahlblech 1 mm, sendzimirverzinkt, Fallbügel, Scharniere mit Messingdorn, 2 Haltebügel aus Bandstahl zum Montieren unter die Fahrzeugpritsche, Deckel mit Gummidichtung, spritzwasserdicht, punktgeschweißt. Typ WK5-FS mit Schubfach (*).

	Bezeichnung	Breite (b) [mm]	Höhe (h) [mm]	Tiefe (t) [mm]	Höhe 2 (m) [mm]	Gewicht [kg]
395141166	WK1-F	400	180	420	40	6,5
395141165	WK2-F	400	180	620	40	8,0
395141164	WK3-F	600	300	600	45	15,0
395141169	WK4-F	600	400	500	45	16,0
395141228	WK5-F	600	450	500	45	17,2
*395141229	WK5-FS	600	450	500	45	19,2
395141234	WK6-F	600	400	600	45	18,0

Bemaßung wie in Zeichnung auf Seite 72.



**FEUERLÖSCHERKÄSTEN
TANKS UND KANISTER
AUFBEWAHRUNGSELEMENTE**





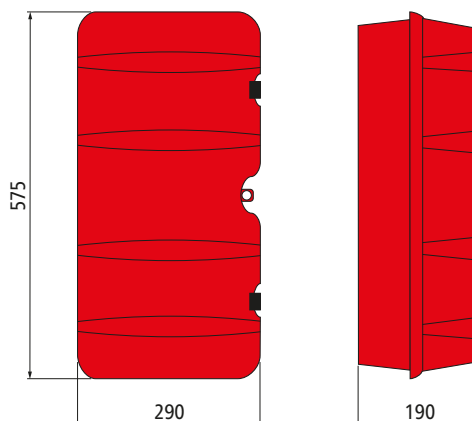
FEUERLÖSCHERKÄSTEN UND FEUERLÖSCHER	78
WASSERTANKS UND ZUBEHÖR	80
KRAFTSTOFFTANKS	82
KANISTERHALTER UND KANISTER	83
DOKUMENTENAUFBEWAHRUNG	84
PLATTENBOXEN	85

Suer Feuerlöscherkasten SG für Löscher 6 kg

PP-EPDM (modifiziertes Polypropylen), Spritzguss, rot.
Mit Kunststoffhalterung, zwei Spanngummis, Schaumstoffkeile zur Feuerlöscheraufnahme und Zurring nach DIN EN 12195-2.



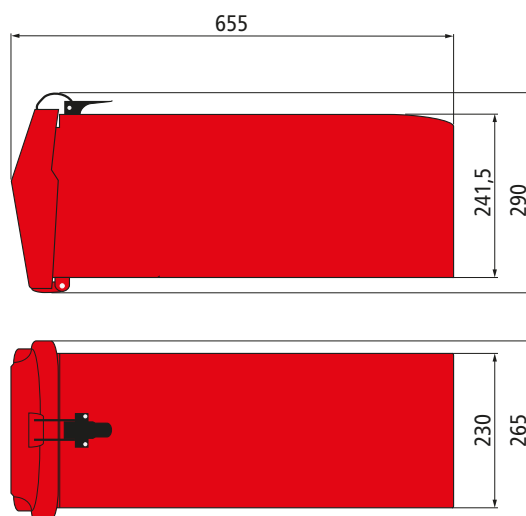
	Breite [mm]	Höhe [mm]	Tiefe [mm]	Gewicht [kg]
181378086	290	575	190	3,6



Feuerlöscherkasten Toploader für Löscher 6 kg

Polyethylen, rot.

	Breite [mm]	Höhe [mm]	Tiefe [mm]	Gewicht [kg]
390144290	265/230	290/241,5	655	3,1



Haltebügel-Set dazu:

390141672

Beschreibung auf Seite 57.



Feuerlöscherkasten für Löscher 9/12 kg

Polyethylen, rot/schwarz, ohne Logo.

	Breite [mm]	Höhe [mm]	Tiefe [mm]	Gewicht [kg]
390144112	300	765	260	4,0



Suer Feuerlöscherkasten für Löscher 6/9 kg

Kunststoff, rot/schwarz.

	Breite [mm]	Höhe [mm]	Tiefe [mm]	Gewicht [kg]
390144272	300	680	200	3,1



Suer Feuerlöscher mit Löscher 6 kg

Enthält Feuerlöscherkasten **390144272** und Feuerlöscher **415139018**.

390149019



Feuerlöscher Gloria 6 kg

Typ PD6GA, ABC-Pulver,
mit Prüfplakette.

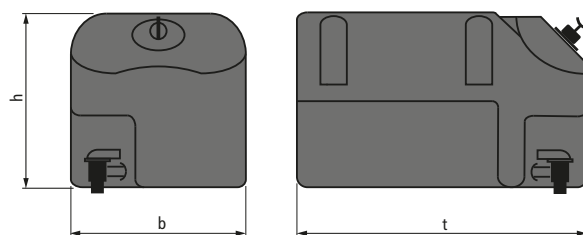
415139018



Feuerlöscher Gloria 2 kg

Typ PD2GAM, ABC-Pulver,
mit Prüfplakette.

415139019



Wassertank WT-B

Polyethylen, schwarz, Seifenspender (auch für Desinfektionsmittel geeignet), Ablasshahn.

	Bezeichnung	Fassungsvermögen [l]	Höhe (h) [mm]	Breite (b) [mm]	Tiefe (t) [mm]	Gewicht [kg]	Abb.
390144102	WT-B 25	25	303	300	495	2,6	1
390144110	WT-B 18	18	306	356	300	1,9	2



Befestigungskonsolen für Wassertanks WT-B

Stahl feuerverzinkt, inklusive Schraubmaterial.

	Für Modell	Gewicht [kg]	Abb.
390144103	WT-B 25	3,85	3
390144111	WT-B 18	3,00	4



Seifenspender für Wassertanks WT-B

Kunststoff, schwarz, Gewicht 0,07 kg.

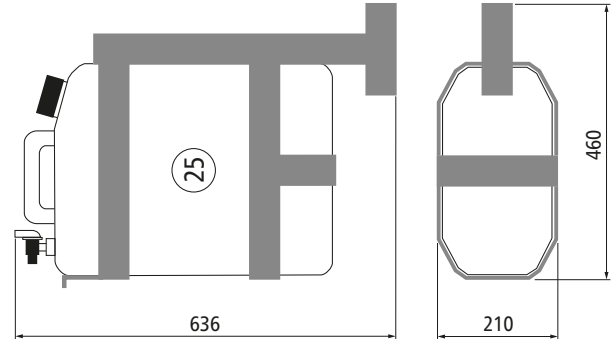
390144104



Wassertank WT-W mit Rahmenhalterung

Polyethylen, weiß, 25 Liter Fassungsvermögen, Seifenspender möglich, Ablasshahn, Gewicht 5,57 kg.

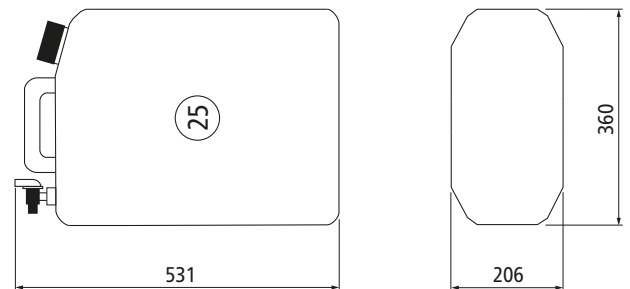
128144056



Wassertank WT-W

Polyethylen, weiß, 25 Liter Fassungsvermögen, Seifenspender möglich, Ablasshahn, Gewicht 1,22 kg.

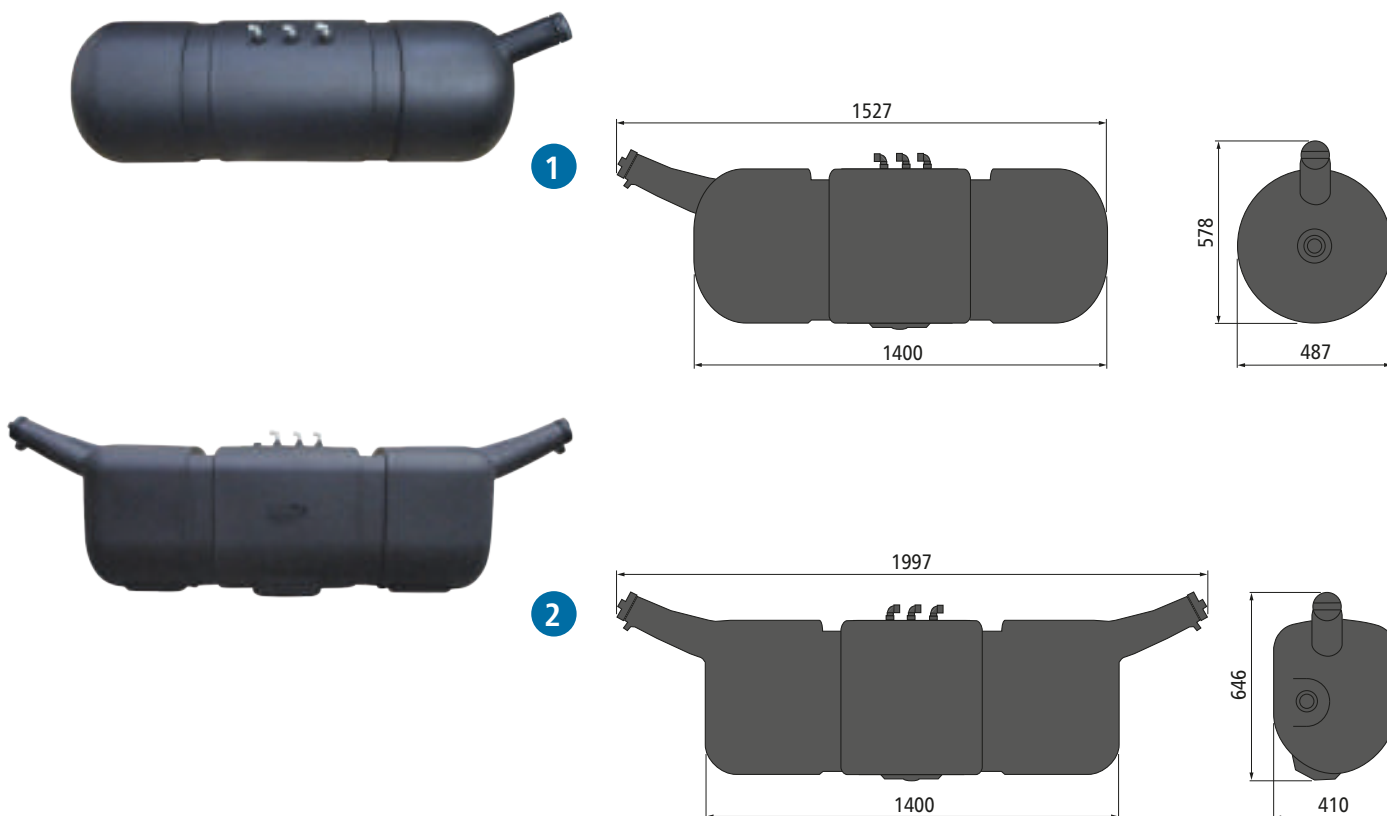
128144059



Seifenspender für Wassertanks WT-W

Kunststoff, weiß, 250 ml, Gewicht 0,2 kg.

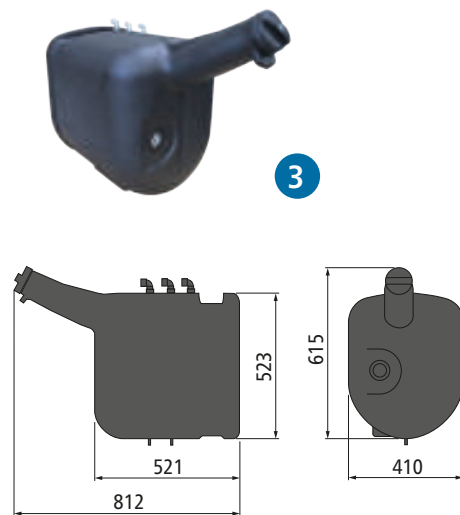
128144147



Kunststoff-Kraftstofftanks

Polyethylen, schwarz, mechanischer Füllstandsanzeiger, Tankdeckel verschliessbar, TÜV-geprüft gemäß §45 StVZO = EG Nr. 70/221 EWG Anhang I Nr 97/19 EG.

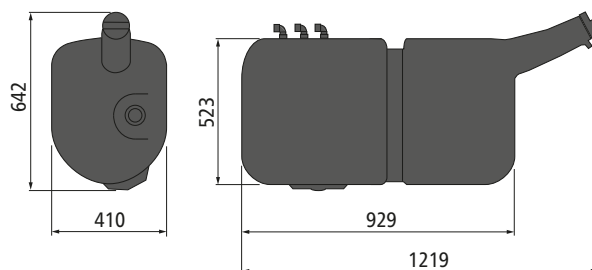
Bezeichnung	Inhalt [l]	Gewicht [kg]	Abb.
215521174 Dieseltank für Kühlfahrzeug	240	11,0	1
215521192 Dieseltank mit Tankuhr links	240	17,0	2
215521193 Dieseltank mit Tankuhr rechts	240	17,0	2
215521194 Dieseltank mit Tankuhr links/rechts	240	17,1	2
215521195 Dieseltank 85 Liter	85	8,1	3
215521199 Dieseltank 152 Liter	152	11,0	4



Tankdeckel

Polyethylen, schwarz, abschließbar, mit 2 Schlüsseln, Gewicht 0,37 kg.

215521191



Kanisterhalter

Stahl, verzinkt (Beschichtung in Wunschfarbe möglich), für Kanister mit 20 l Fassungsvermögen.

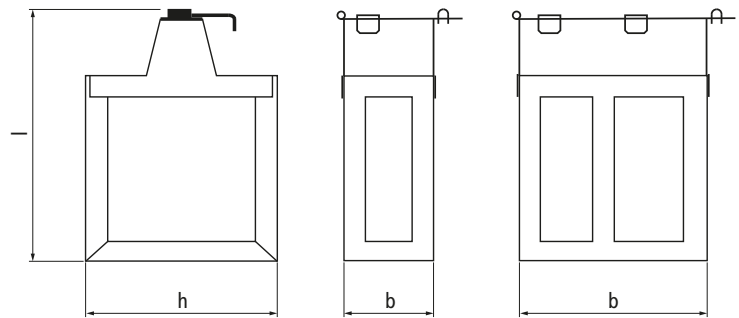


	Anzahl Kanister	Länge (l) [mm]	Breite (b) [mm]	Höhe (h) [mm]	Gewicht [kg]	Abb.
105141627	1	490	180	371	5,3	5
105141582	2	490	372	371	7,8	6

5



6



5

6



Kraftstoffkanister 20 l

Stahlblech, grün, 20 l Fassungsvermögen.

	Länge (l) [mm]	Breite (b) [mm]	Höhe (h) [mm]	Gewicht [kg]
105141581	465	165	340	3,8

Dokumentenrolle

Kunststoff, grau, Deckel verschraubbar, mit Anschraubblaschen und Befestigungsmaterial.



	Länge [mm]	Durchmesser [mm]	Gewicht [kg]
498511270	350	75	0,3

Dokumententasche

PP-EPDM (modifiziertes Polypropylen), schwarz, Spritzguss, mit Rohrklappsplint als Sicherung (auch geeignet für Vorhängeschloss), 3 Befestigungsbohrungen für Schraubendurchmesser 5 mm. Entspricht den Zollvorschriften.



	Höhe [mm]	Breite [mm]	Tiefe [mm]	Gewicht [kg]
390511481	360	270	76	0,55



1

Plattenboxen für Suer Kranabstützplatten 400

Edelstahl, für Kranabstützplatten 400 × 400 mm, mit Transportsicherung.

	Bezeichnung	Plattenanzahl	Gewicht [kg]	Abb.
250141994	Plattenbox E 400	1	2,7	1
250141996	Plattenbox D 400	2	5,3	2



2

Plattenboxen für Suer Kranabstützplatten 500

Edelstahl, für Kranabstützplatten 500 × 500 mm, mit Transportsicherung.

	Bezeichnung	Plattenanzahl	Gewicht [kg]	Abb.
250141995	Plattenbox E 500	1	3,5	1
250141997	Plattenbox D 500	2	6,8	2

Passend dazu:



Suer Kranabstützplatten

Kunststoff HMPE 500 R, mit Handschlaufe.

	Bezeichnung	Plattenmaß [mm]	Stützdruck maximal [t]	Gewicht [kg]
250141992	Kranabstützplatte 400	400 × 400 × 40	12	6,1
250141993	Kranabstützplatte 500	500 × 500 × 50	18	9,4

105141581	83	110352043	14	125381124	38	181375307	21	181378033	27
105141582	83	110352044	14	125381254	44	181375311	21	181378034	27
105141627	83	110353023	7	125381255	44	181375315	33	181378035	27
105353001	8	110353028	6	125381256	43	181375316	33	181378036	27
105353006	9	110353029	6	125381257	43	181375323	16	181378037	27
105353008	10	110353030	7	125381328	45	181375326	21	181378038	27
105353009	10	110353045	7	125381370	46	181375366	22	181378039	27
105353010	10	110353056	7	125381493	44	181375378	17	181378040	27
105353011	10	110353058	7	125382120	38	181375380	17	181378041	27
105353014	11	110381118	39	128144056	81	181375384	22	181378042	27
105353015	11	110381119	39	128144059	81	181375389	21	181378043	27
105353016	11	111352041	14	128144127	71	181375390	21	181378044	30
105353026	11	111381291	49	128144131	71	181375443	18	181378045	30
105353049	10	111381292	49	128144133	71	181375900	16	181378046	31
105353051	11	111381293	49	128144147	81	181375901	16	181378047	31
105353057	11	111381330	49	132354002	13	181375902	16	181378048	31
105353060	8	111381332	49	132354005	13	181375903	16	181378049	31
105353061	9	111381333	49	132354006	13	181375904	17	181378050	18
105353062	9	111381371	51	132354007	13	181376034	25	181378051	18
105353063	9	111381375	52	132354009	13	181376035	25	181378052	18
105353064	10	111381376	52	132354010	13	181377054	50	181378053	30
105353066	11	111381377	52	132354011	13	181378001	22	181378054	30
105353068	8	111381378	52	132354012	13	181378002	23	181378055	30
105353069	8	111381379	52	132354013	13	181378003	23	181378056	30
105381246	42	111381381	52	132354014	13	181378004	23	181378057	30
105381247	42	111381382	52	132354015	13	181378005	22	181378058	30
105381248	42	111381383	52	132354016	13	181378006	23	181378059	30
110352000	12	111381388	51	132354018	13	181378007	23	181378060	30
110352001	13	111381393	51	132354019	13	181378008	16	181378061	25
110352004	13	111381394	51	132354020	13	181378009	16	181378062	25
110352016	13	125381045	43	132354045	15	181378010	16	181378063	25
110352020	13	125381048	46	132354046	15	181378011	16	181378064	25
110352021	12	125381070	38	132354047	15	181378012	16	181378065	25
110352022	12	125381072	43	132354048	15	181378013	21	181378066	25
110352023	12	125381073	46	132354051	14	181378014	21	181378067	25
110352025	12	125381077	38	132354052	13	181378015	21	181378068	25
110352027	12	125381078	40	132354053	13	181378016	21	181378069	25
110352028	12	125381079	40	132354054	13	181378017	21	181378070	25
110352029	12	125381080	40	132354239	15	181378018	21	181378071	25
110352030	12	125381081	40, 41	132354240	15	181378019	21	181378072	17
110352031	12	125381082	40, 41	132354241	15	181378020	21	181378073	17
110352032	12	125381083	40	132354242	13	181378021	21	181378074	28
110352033	12	125381099	40	181375286	33	181378022	21	181378075	28
110352034	12	125381100	40	181375287	33	181378023	27	181378076	29
110352035	12	125381105	41	181375288	33	181378024	27	181378077	28
110352036	12	125381106	41	181375289	33	181378026	27	181378078	29
110352037	12	125381107	41	181375290	33	181378027	27	181378079	33
110352038	12	125381108	41	181375291	33	181378028	27	181378080	33
110352039	12	125381120	38	181375292	33	181378029	27	181378081	33
110352040	12	125381121	38	181375295	33	181378030	27	181378082	33
110352041	12	125381122	38	181375303	23	181378031	27	181378083	33
110352042	14	125381123	38	181375304	22	181378032	27	181378084	33

181378085	33	274113011	34	275381287	39	390141732	56	395141605	74
181378086	78	274113012	34	275381288	39	390141733	57	395141606	74
181378093	50	274113101	35	275383324	45	390141801	58	395141607	74
181378094	50	274113102	35	350381194	47	390141802	58	395141609	74
181378095	50	274113103	35	350381196	48	390141803	58	395141610	74
181378096	50	274113104	35	350381260	47	390141804	58	395141613	74
181378097	50	274113105	35	350381261	47	390141805	58	395144375	68
181378110	51	274113106	35	350381262	47	390141806	58	395144376	68
181378111	49	274113201	35	350381263	47	390141870	60	395147500	70
181378112	49	274113202	35	350381264	47	390141973	56	395147501	70
181378113	49	274113203	35	350381265	47	390141974	57	395147502	70
181378114	18	274113204	35	350381266	47	390142001	63	395147503	70
181378115	18	274113301	49	350381267	47	390142013	63	395147504	70
181378116	18	274113302	49	350381268	47	390142023	64	395147505	70
181378117	18	274113303	49	350381269	47	390142026	64	395147506	70
181378118	21	274113304	49	350381270	47	390142039	63	395147507	70
181378120	29	274113305	49	350381272	47	390142040	63	395147508	73
181378122	31	274375018	22	350381273	47	390142048	62	395147509	73
181378123	31	274375022	22	350381274	47	390142051	62	395147510	73
181378124	31	274375023	22	350381275	47	390142052	64	395147511	72
181378125	31	274375049	22	350381276	47	390142053	64	395147512	71
181378135	21	274375050	22	350381277	47	390142054	65	395147513	71
181378136	21	274375051	22	350381278	48	390142061	62	395147518	70
181378137	21	274375052	22	380561233	46	390142063	65	395147519	70
181378138	18	274375053	22	380561241	44	390142070	65	415139018	79
181378139	18	274375054	22	390141574	67	390142071	65	415139019	79
181378140	18	274375055	23	390141595	67	390142072	65	498511270	84
181378141	18	274375060	19	390141596	66	390142073	64	535114967	53
215381084	53	274375067	22	390141616	60	390142075	66	537114967	53
215521174	82	274375068	22	390141631	61	390142085	62	643029033	53
215521191	82	274375069	22	390141632	61	390144102	80	643029034	53
215521192	82	274375073	19	390141666	57	390144103	59, 80		
215521193	82	274375111	22	390141667	57	390144104	80		
215521194	82	274375118	19	390141668	57	390144105	59		
215521195	82	274375119	32	390141669	57	390144106	59		
215521199	82	274375121	32	390141671	57	390144108	59		
250141992	85	274375136	22	390141672	57, 78	390144109	59		
250141993	85	274375139	19	390141690	56	390144110	80		
250141994	85	274375165	18	390141691	56	390144111	80		
250141995	85	274375177	32	390141692	56	390144112	79		
250141996	85	274375180	21	390141693	56	390144272	79		
250141997	85	274375193	18	390141694	56	390144290	78		
274113001	34	274381340	21, 39	390141695	56	390149019	79		
274113002	34	274381413	21, 39	390141696	56	390511481	84		
274113003	34	274381420	21, 39	390141697	56	395141164	75		
274113004	34	274381421	39	390141698	56	395141165	75		
274113005	34	274381422	39	390141699	57	395141166	75		
274113006	34	274381502	21, 39	390141700	57	395141169	75		
274113007	34	274381503	21, 39	390141701	56	395141228	75		
274113008	34	275381110	41	390141702	56	395141229	75		
274113009	34	275381111	41	390141703	57	395141234	75		
274113010	34	275381280	46	390141714	57, 59	395141242	74		

Hausanschrift:

Handelsstraße 5
42929 Wermelskirchen
Telefon +49 2196 946-0
Telefax +49 2196 946-100

E-Mail: info@suer.de
www.suer.de
www.fahrzeugbau-shop.de

Niederlassungen:

Kossaer Straße 2
04356 Leipzig
Telefon +49 341 229015-60
Telefax +49 2196 946-25516

Taitinger Straße 54
86453 Dasing
Telefon +49 8205 9611-0
Telefax +49 2196 946-251126

Auslandsniederlassungen:

Suer Polska Sp. z o.o.
Widziszewo, ul. Ceramiczna 8
PL 64-000 Kościan
Telefon +48 (65) 5129699
Telefax +48 (65) 5132148
E-Mail: info@suer.pl
www.suer.pl

UAB „Suer Baltic“
Titnago g. 14
LT-02300 Vilnius
Telefon +370 52196682
Telefax +370 52105301
E-Mail: suerbaltic@suer.lt
www.suer.lt

