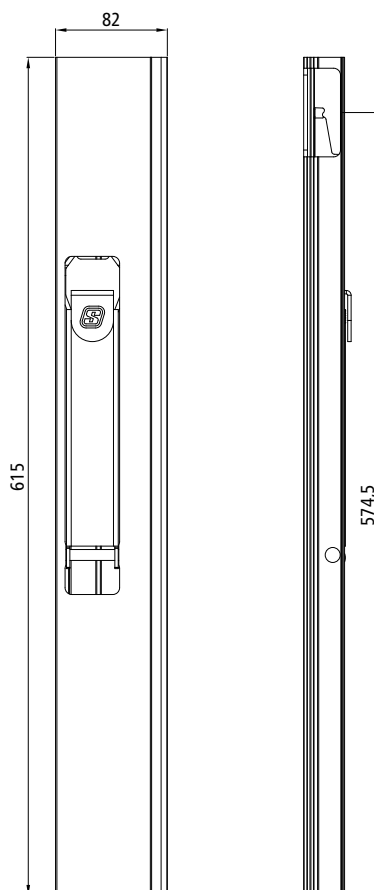


**ZAMKNIĘCIA BURTY SUER**  
PROSPEKT

## Zamknięcie burty SUER 615 mm, powlekane

Obudowa aluminiowa 621307, malowana proszkowo w kolorze białym RAL 9010, z gładką ścianą boczną od zewnątrz, mechanizm zamykający ze stali ocynkowanej, malowany proszkowo w kolorze czarnym RAL 9005.

	Wykonanie	Blokada	Ciężar kg
<b>385629135</b>	lewostronne	jednokrotna	1,480
<b>385629136</b>	prawostronne	jednokrotna	1,480



## Zamknięcie burty SUER 615 mm, anodowane

Obudowa aluminiowa 621307, anodowana, z gładką ścianą boczną od zewnątrz, mechanizm zamykający ze stali ocynkowanej malowany proszkowo w kolorze czarnym RAL 9005.

	Wykonanie	Blokada	Ciężar kg
<b>385629155</b>	lewostronne	jednokrotna	1,480
<b>385629156</b>	prawostronne	jednokrotna	1,480



## Zamknięcie burty SUER 615 mm bez wykończenia powierzchni

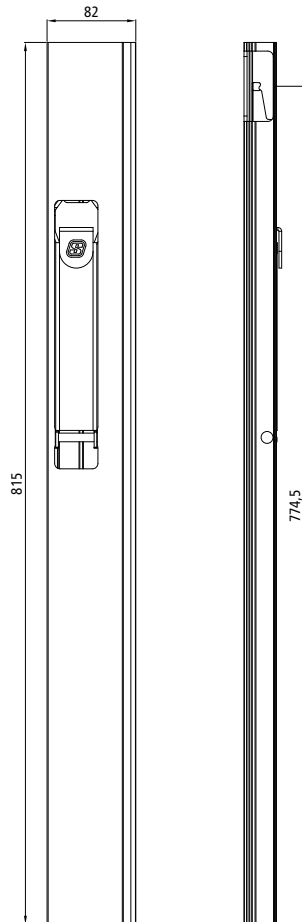
Obudowa aluminiowa 621307, bez wykończenia powierzchni, z gładką ścianą boczną od zewnątrz, mechanizm zamykający ze stali ocynkowanej malowany proszkowo w kolorze czarnym RAL 9005.

	Wykonanie	Blokada	Ciężar kg
<b>385629115</b>	lewostronne	jednokrotna	1,480
<b>385629116</b>	prawostronne	jednokrotna	1,480

### Zamknięcie burty SUER 815 mm, powlekane

Obudowa aluminiowa 621307, malowana proszkowo w kolorze białym RAL 9010, z gładką ścianą boczną od zewnątrz, mechanizm zamykający ze stali ocynkowanej malowany proszkowo w kolorze czarnym RAL 9005.

	Wykonanie	Blokada	Ciężar kg
<b>385629137</b>	lewostronne	jednokrotna	1,780
<b>385629138</b>	prawostronne	jednokrotna	1,780



### Zamknięcie burty SUER 815 mm, anodowane

Obudowa aluminiowa 621307, anodowana, z gładką ścianą boczną od zewnątrz, mechanizm zamykający ze stali ocynkowanej malowany proszkowo w kolorze czarnym RAL 9005.

	Wykonanie	Blokada	Ciężar kg
<b>385629157</b>	lewostronne	jednokrotna	1,780
<b>385629158</b>	prawostronne	jednokrotna	1,780

### Zamknięcie burty SUER 815 mm bez wykończenia powierzchni

Obudowa aluminiowa 621307, bez wykończenia powierzchni, z gładką ścianą boczną od zewnątrz, mechanizm zamykający ze stali ocynkowanej malowany proszkowo w kolorze czarnym RAL 9005.

	Wykonanie	Blokada	Ciężar kg
<b>385629117</b>	lewostronne	jednokrotna	1,780
<b>385629118</b>	prawostronne	jednokrotna	1,780

## Zamknięcie tandemowe SUER 1015 mm, powlekane

Obudowa aluminiowa, malowana proszkowo w kolorze białym RAL 9010, z gładką ścianą boczną od zewnątrz, mechanizm zamykający ze stali ocynkowanej malowany proszkowo w kolorze czarnym RAL 9005.

	Wykonanie	Blokada	Ciężar kg
<b>385629171</b>	lewostronne	podwójna	2,670
<b>385629172</b>	prawostronne	podwójna	2,670

## Zamknięcie tandemowe SUER 1015 mm, anodowane

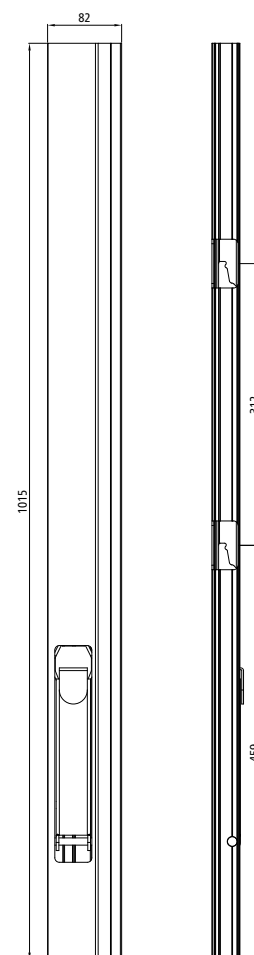
Obudowa aluminiowa, anodowana, z gładką ścianą boczną od zewnątrz, mechanizm zamykający ze stali ocynkowanej malowany proszkowo w kolorze czarnym RAL 9005.

	Wykonanie	Blokada	Ciężar kg
<b>385629181</b>	lewostronne	podwójna	2,670
<b>385629182</b>	prawostronne	podwójna	2,670

## Zamknięcie tandemowe SUER 1015 mm bez wykończenia powierzchni

Obudowa aluminiowa, bez wykończenia powierzchni, z gładką ścianą boczną od zewnątrz, mechanizm zamykający ze stali ocynkowanej malowany proszkowo w kolorze czarnym RAL 9005.

	Wykonanie	Blokada	Ciężar kg
<b>385629161</b>	lewostronne	podwójna	2,670
<b>385629162</b>	prawostronne	podwójna	2,670



## Zamknięcie burty SUER 1015 mm, powlekane

Obudowa aluminiowa, malowana proszkowo w kolorze białym RAL 9010, z gładką ścianą boczną od zewnątrz, mechanizm zamykający ze stali ocynkowanej malowany proszkowo w kolorze czarnym RAL 9005.



	Wykonanie	Blokada	Ciężar kg
385629050	lewostronne	jednokrotna	2,130
385629051	prawostronne	jednokrotna	2,130

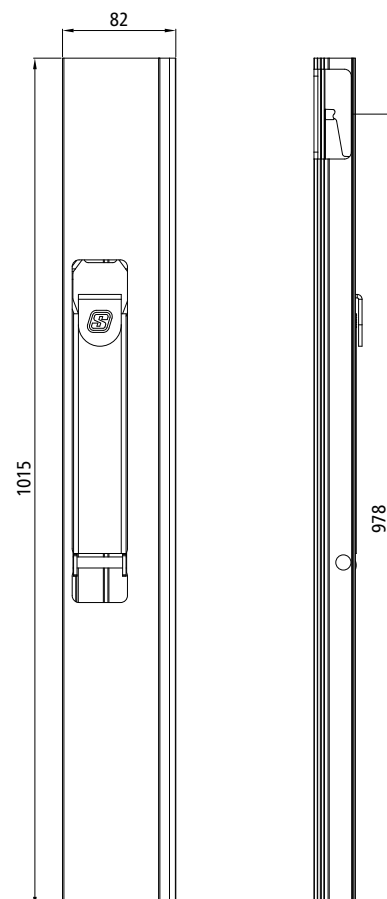
**Nowość**  
1

## Zamknięcie burty SUER 1015 mm, powlekane

Obudowa aluminiowa, malowana proszkowo w kolorze białym RAL 9010, z gładką ścianą boczną od wewnątrz, mechanizm zamykający ze stali ocynkowanej malowany proszkowo w kolorze czarnym RAL 9005.

	Wykonanie	Blokada	Ciężar kg
385629052	lewostronne	jednokrotna	2,130
385629053	prawostronne	jednokrotna	2,130

**Nowość**  
2



Wykonanie z innego stopu  
- na zamówienie.

## Osłona zamknięcia burty (długiego) SUER z tworzywa sztucznego

	Wykonanie	Ciężar [kg]
385102875	lewostronne	0,017
385102876	prawostronne	0,017



## Kieszonka na zamknięcie

ze stali, malowana katodowo przez zanurzenie na czarno, przykręcana,  
wersja prawostronna identyczna z lewostronną, ciężar: 0,08 kg.

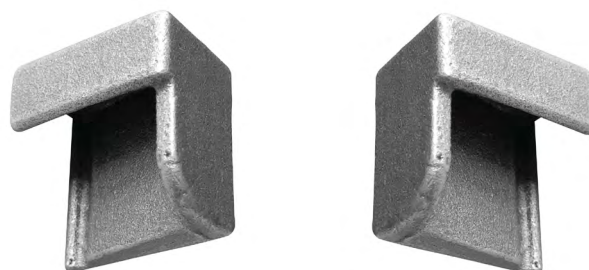
215131487



## Kieszonka na zamknięcie

ze stali, bez wykończenia powierzchni, do przyspawania.

	Wykonanie	Ciężar [kg]
385102504	lewostronne	0,130
385102505	prawostronne	0,130



		Osłony		Kieszenie do zamknięć do przykręcenia	Kieszenie do zamknięć do przyspawania	
Zamknięcia burty 615 mm z gładką ścianą od zewnątrz		385102875	385102876	215131487	385102504	385102505
385629115	bez wykończenia powierzchni, lewostronne	✓	✗	✓	✓	✗
385629116	bez wykończenia powierzchni, prawostronne	✗	✓	✓	✗	✓
385629135	powlekane, lewostronne	✓	✗	✓	✓	✗
385629136	powlekane, prawostronne	✗	✓	✓	✗	✓
385629155	anodowane, lewostronne	✓	✗	✓	✓	✗
385629156	anodowane, prawostronne	✗	✓	✓	✗	✓
Zamknięcia burty 815 mm z gładką ścianą od zewnątrz						
385629117	bez wykończenia powierzchni, lewostronne	✓	✗	✓	✓	✗
385629118	bez wykończenia powierzchni, prawostronne	✗	✓	✓	✗	✓
385629137	powlekane, lewostronne	✓	✗	✓	✓	✗
385629138	powlekane, prawostronne	✗	✓	✓	✗	✓
385629157	anodowane, lewostronne	✓	✗	✓	✓	✗
385629158	anodowane, prawostronne	✗	✓	✓	✗	✓
Zamknięcia burty 1015 mm z gładką ścianą od zewnątrz						
385629050	powlekane, lewostronne	✓	✗	✓	✓	✗
385629051	powlekane, prawostronne	✗	✓	✓	✗	✓
Zamknięcia burty 1015 mm z gładką ścianą od wewnątrz						
385629052	powlekane, lewostronne	✗	✓	✓	✓	✗
385629053	powlekane, prawostronne	✓	✗	✓	✗	✓
Zamknięcia tandemowe 1015 mm z gładką ścianą od zewnątrz						
385629161	bez wykończenia powierzchni, lewostronne	✓	✗	✓	✓	✗
385629162	bez wykończenia powierzchni, prawostronne	✗	✓	✓	✗	✓
385629171	powlekane, lewostronne	✓	✗	✓	✓	✗
385629172	powlekane, prawostronne	✗	✓	✓	✗	✓
385629181	anodowane, lewostronne	✓	✗	✓	✓	✗
385629182	anodowane, prawostronne	✗	✓	✓	✗	✓

**Suer**  
Technika pojazdów użytkowych

**Adres firmy:**

Suer Polska Sp. z o.o.  
Widziszewo, ul. Ceramiczna 8  
PL 64-000 Kościan  
Telefon +48 (65) 5129699  
Telefax +48 (65) 5132148

E-Mail: [info@suer.pl](mailto:info@suer.pl)  
[www.suer.pl](http://www.suer.pl)



Kup On-line



<https://b2b.suer.pl/login>