

**Kinnegrip**



**ZAMKNIĘCIA BURTOWE T50**

# Kinnegrip.

## Zamknięcia burtowe T50

T50 to inteligentny i elastyczny system zamykania burt lekkich pojazdów dostawczych i przyczep.

System zamknięcia posiada zintegrowane funkcje bezpieczeństwa i jest montowany bezpośrednio z boku burty. Zapewnia otwartą i łatwo dostępną przestrzeń ładunkową, dobrą funkcjonalność, wysokie bezpieczeństwo i łatwą obsługę.

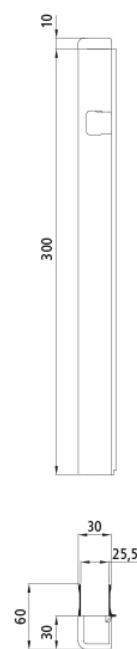
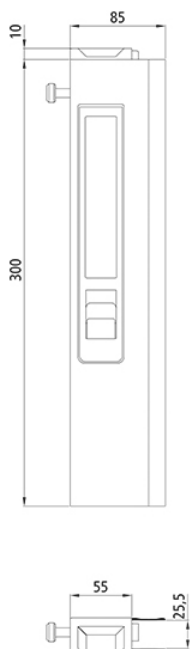
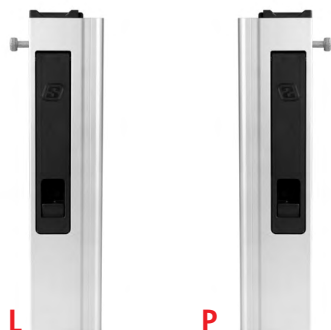
- Lekkie i odporne na korozję
- Zintegrowane z burtą
- Konstrukcja mechanizmu zamykającego eliminuje wystającą dźwignię ręczną po otwarciu, dzięki czemu żadne części nie mogą zostać uszkodzone podczas otwierania burty
- Zapewnia całkowicie otwartą i łatwo dostępną przestrzeń ładunkową
- Elastyczne zamknięcie do lekkich pojazdów dostawczych
- Możliwe wykonanie dźwigni ręcznej z logo klienta (w przypadku większych zamówionych ilości)



Mehrpunkt-Zurrsystem  
LC nach DIN EN 12440:2020-05  
Zweifach-Fitting: 600 daN  
Vierfach-Fitting klappbar: 800 daN

The diagram illustrates the multi-point lashing system. It includes a 3D perspective view of a rectangular cargo unit with X, Y, and Z axes. Below it, a 2D view shows the lashing angles: 0°-90° for the X-axis, 0°-90° for the Y-axis, and 0°-90° for the Z-axis. To the right, a detailed view of the lashing bar shows its corrugated profile and the way it fits into the lashing system.

300 MM



### Zamknięcia burtowe T50, 300 mm

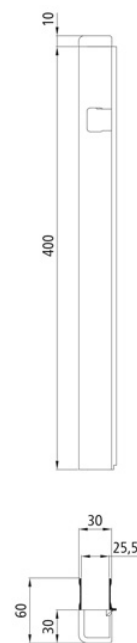
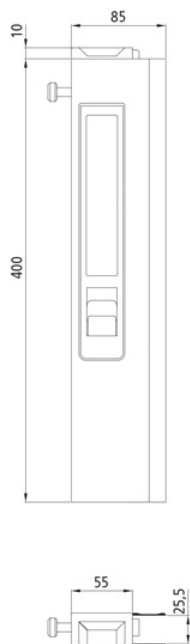
Z funkcją wykrywania nacisku wewnętrznego ładunku; obudowa aluminiowa, wysokość nominalna 300 mm, obudowa anodowana, dźwignia zamykająca wykonana z czarnego tworzywa sztucznego.

Numer katalogowy	Wysokość [mm]	Wersja
106629504	300	Lewostronna
106629505	300	Prawostronna

### Zakończenie zamka burtowego T50, 300 mm

Numer katalogowy	Wysokość [mm]	Wersja
106629508	300	Lewostronna
106629509	300	Prawostronna

400 MM



### Zamknięcia burtowe T50, 400 mm

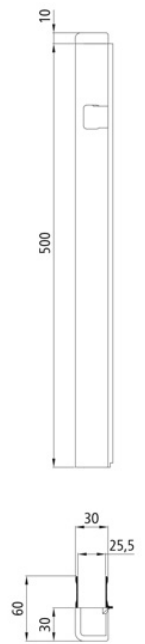
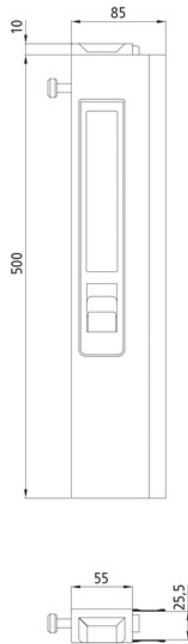
Z funkcją wykrywania nacisku wewnętrznego ładunku; obudowa aluminiowa, wysokość nominalna 400 mm, obudowa anodowana, dźwignia zamykająca wykonana z czarnego tworzywa sztucznego.

Numer katalogowy	Wysokość [mm]	Wersja
106629382	400	Lewostronna
106629381	400	Prawostronna

### Zakończenie zamka burtowego T50, 400 mm

Numer katalogowy	Wysokość [mm]	Wersja
106629482	400	Lewostronna
106629481	400	Prawostronna

**500 MM**



### Zamknięcia burtowe T50, 500 mm

Z funkcją wykrywania nacisku wewnętrznego ładunku; obudowa aluminiowa, wysokość nominalna 500 mm, obudowa anodowana, dźwignia zamykająca wykonana z czarnego tworzywa sztucznego.

Numer katalogowy	Wysokość [mm]	Wersja
106629384	500	Lewostronna
106629383	500	Prawostronna

### Zakończenie zamka burtowego T50, 500 mm

Numer katalogowy	Wysokość [mm]	Wersja
106629484	500	Lewostronna
106629483	500	Prawostronna

**1600 MM**

### Zakończenie zamka burtowego T50, 1600 mm anodowane aluminium, długość 1600 mm

Numer katalogowy	Wysokość [mm]	Wersja
106629496	1600	Lewostronna
106629497	1600	Prawostronna

Wysokość 1600 mm jest możliwa tylko w przypadku, gdy burta ma min. 400 mm wysokości. Długość osłony dopasować do wysokości burty (uwaga! na wysokość zamknięcia!).

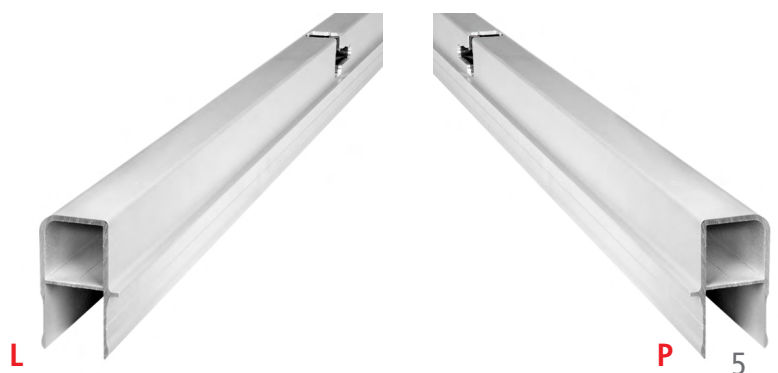


**1800 MM**

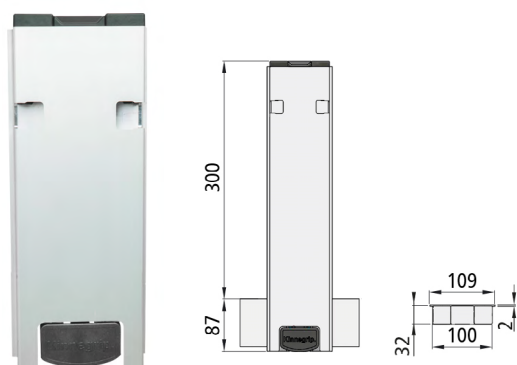
### Zakończenie zamka burtowego T50, 1800 mm anodowane aluminium, długość 1800 mm

Numer katalogowy	Wysokość [mm]	Wersja
106629502	1800	Lewostronna
106629503	1800	Prawostronna

Wysokość 1800 mm jest możliwa tylko w przypadku, gdy burta ma min. 500 mm wysokości. Długość osłony dopasować do wysokości burty (uwaga! na wysokość zamknięcia!).



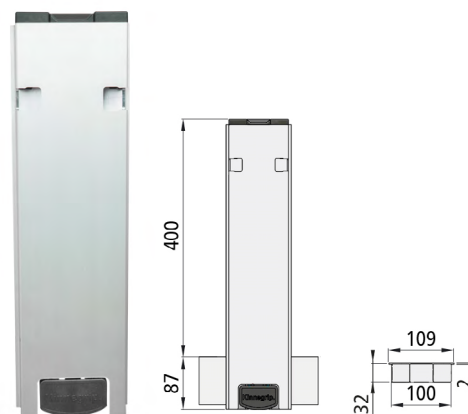
300 MM



Słupek środkowy T50, 300 mm  
aluminiowy, do burt o wysokości 300 mm,  
z zaślepką z tworzywa sztucznego

Numer katalogowy	Wysokość [mm]
106629510	300

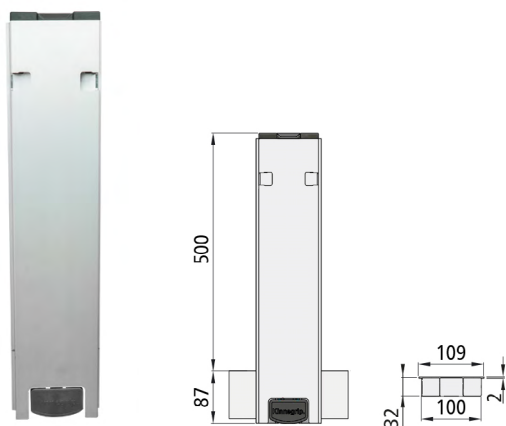
400 MM



Słupek środkowy T50, 400 mm  
aluminiowy, do burt o wysokości 400 mm,  
z zaślepką z tworzywa sztucznego

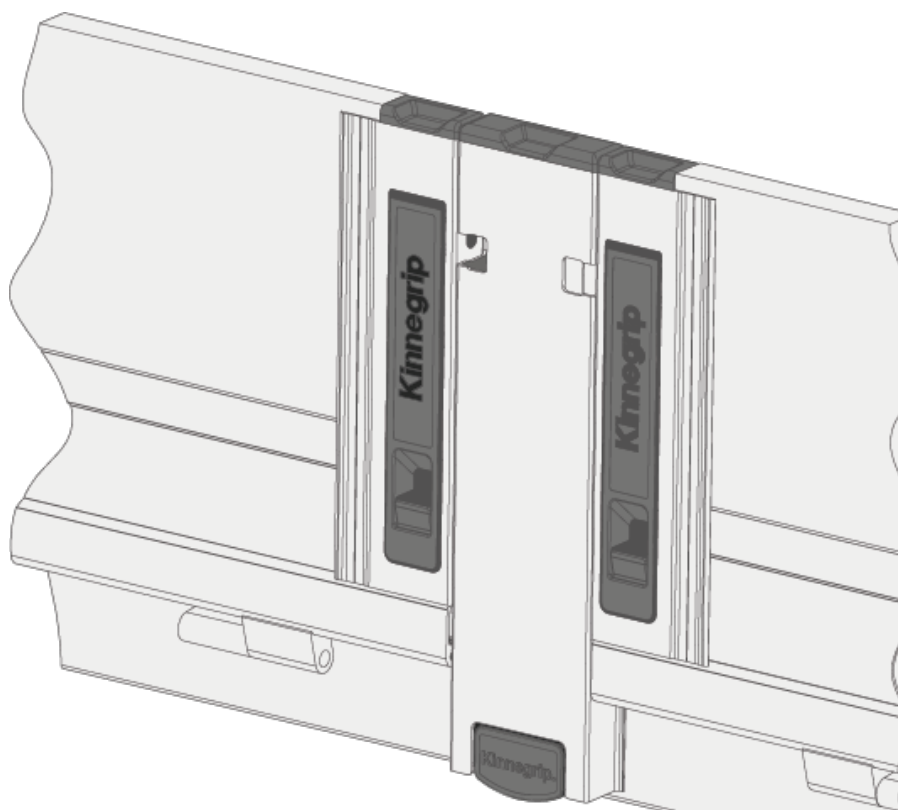
Numer katalogowy	Wysokość [mm]
106629511	400

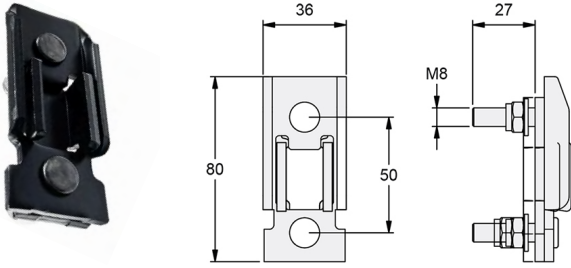
500 MM



Słupek środkowy T50, 500 mm  
aluminiowy, do burt o wysokości 500 mm,  
z zaślepką z tworzywa sztucznego

Numer katalogowy	Wysokość [mm]
106629512	500



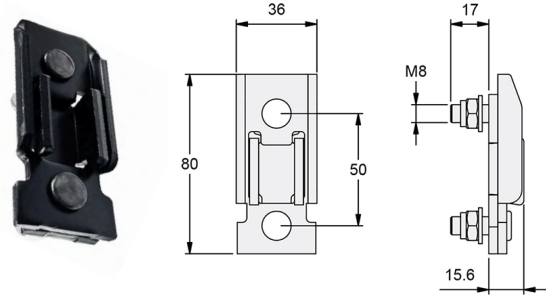


**Kieszonka słupka T50**

Do kłonicy środkowej, śruba długa - 27 mm

Numer katalogowy

106629506

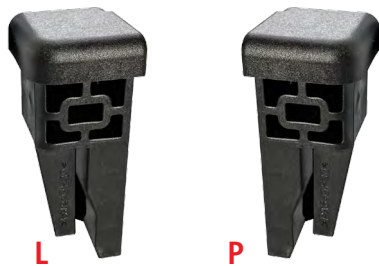


**Kieszonka słupka T50**

Do kłonicy środkowej, śruba krótka - 17 mm

Numer katalogowy

106629501



L

P

**Zaślepka zakończenia słupka T50**

Z wbudowaną funkcją wykrywania nacisku wewnętrznego ładunku, wersja lewostronna, do zabudowy w profilu

Numer katalogowy      Wersja

106629490      Lewostronna

106629489      Prawostronna



L

P

**Zaślepka słupka T50**

Numer katalogowy      Wersja

106629488      Lewostronna

106629487      Prawostronna



**Suer**  
Technika pojazdów użytkowych

**Adres firmy:**

Suer Polska Sp. z o.o.  
Widziszewo, ul. Ceramiczna 8  
PL 64-000 Kościan  
Telefon +48 (65) 5129699  
Telefax +48 (65) 5132148

E-Mail: [info@suer.pl](mailto:info@suer.pl)  
[www.suer.pl](http://www.suer.pl)



Kup On-line



<https://b2b.suer.pl/login>