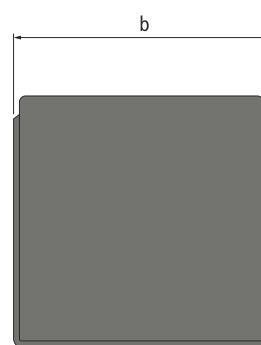
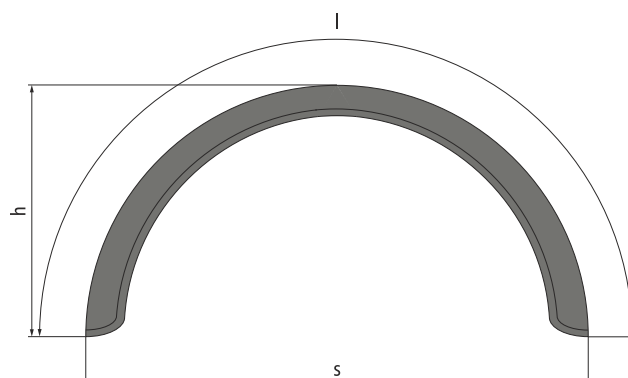


Nowość



BŁOTNIKI I CHLAPACZE
PROSPEKT



Błotniki półokrągłe

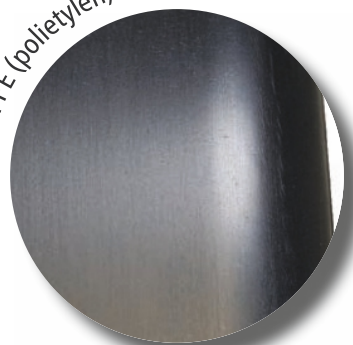
PP (polipropylen)/PE (polietylen), czarny

Oznaczenie	Materiał	Szerokość (b) [mm]	Długość (l) [mm]	Rozpiętość (s) [mm]	Wysokość (h) [mm]	Masa [kg]	
274113001	PH-2390	PE	230	1400	900	415	1,6
274113002	PH-2890	PP	280	1400	900	415	1,3
274113003	PH-3878	PE	380	1300	780	425	1,8
274113004	PH-4088	PP	400	1380	880	435	2,0
274113005	PH-4588	PP	450	1380	880	435	2,2
274113006	PH-51101	PP	510	1670	1010	540	3,5
274113007	PH-55115	PP	550	1750	1150	540	3,5
274113008	PH-60115	PP	600	1750	1150	555	3,8
274113009	PH-43130	PP	435	1910	1300	590	3,7
274113010	PH-43132	PP	435	2100	1320	660	4,0
274113011	PH-65134	PP	650	2100	1340	670	6,0
274113012	PH-70130	PP	700	1900	1300	600	5,4

Materiał PP (polipropylen)



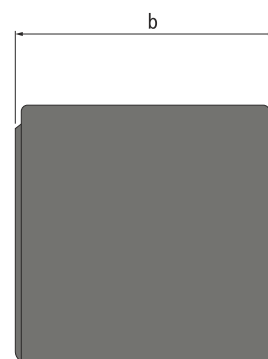
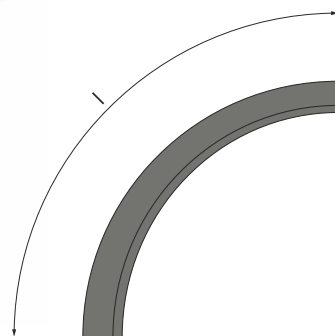
Materiał PE (polietylen)



Błotniki ¼ (ćwiartki)

PP (polipropylen), czarny

	Oznaczenie	Szerokość (b) [mm]	Długość (l) [mm]	Masa [kg]
274113101	PV-4570	450	700	1,3
274113102	PV-6570	650	700	1,9
274113103	PV-4580	450	800	1,5
274113104	PV-6580	650	800	2,2
274113105	PV-45100	450	1000	1,8
274113106	PV-65100	650	1000	2,8



1

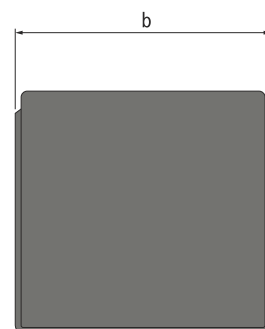
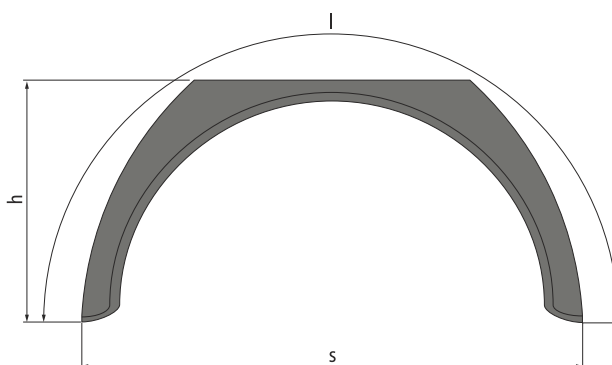
Błotniki z płaskim dnem

PP (polipropylen)/PE (polietylen), czarny

	Oznaczenie	Materiał	Szerokość (b) [mm]	Długość (l) [mm]	Rozpiętość (s) [mm]	Wysokość (h) [mm]	Masa [kg]	Rys.
274113201	PF-2890	PP	280	1450	900	450	1,5	1
274113202	PF-4591	PP	450	1470	910	450	2,5	2
274113203	PF-51100	PP	510	1725	1000	500	3,8	2
274113204	PF-55108	PE	550	1870	1080	555	5,1	2



2

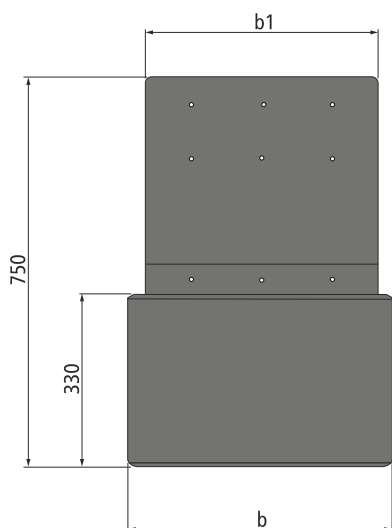




Maty ochronne przeciwrozbryzgewe (anty-spray)

PP (polipropylen), czarny, formowane wtryskowo,
do przykręcenia na błotniku, zgodne z Dyrektywą UE 109/2011;
dopuszczenie CEE

Oznaczenie	Szerokość (b) [mm]	Szerokość (b1) [mm]	Wysokość [mm]	Oslona przeciwbryzgowia [mm]	Masa [kg]	
274113301	PA-4375	435	370	750	330	1,2
274113302	PA-5075	500	445	750	330	1,3
274113303	PA-5575	550	490	750	330	1,4
274113304	PA-6075	600	540	750	330	1,5
274113305	PA-6575	650	580	750	330	1,7



**DOSTĘPNE Z LOGO
- NA ZAPYTANIE**

