

Szuflada Suer Jednostronna

Zamówienie Zapytanie o cenę

Klient

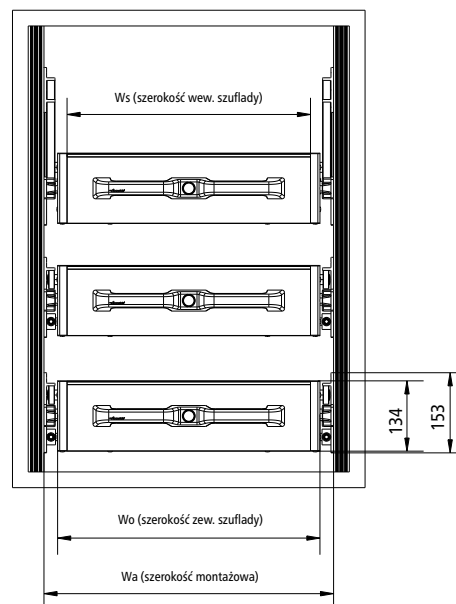
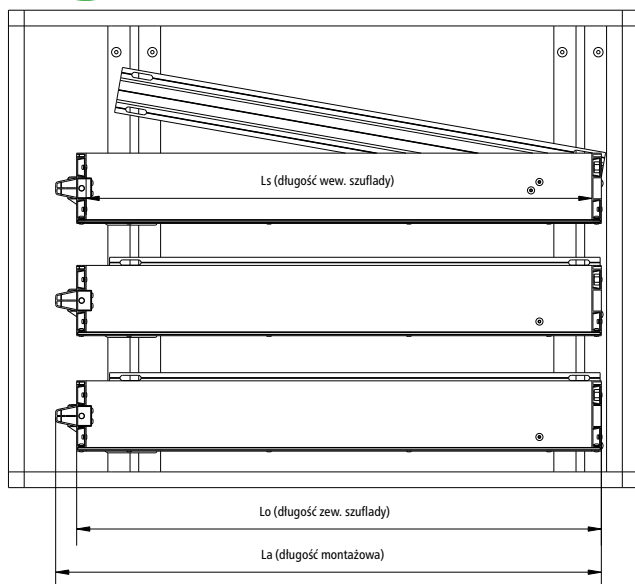
Adres

Data

Instrukcja
Szuflada Suer
kliknij

La=

Wa=



Wo=Wa-56 mm Lo=La-40 mm
Ws=Wa-88 mm Ls=La-76 mm

Parametry szuflady:

Min. wymiar szuflady: 462x400 mm (szer. x dł.)

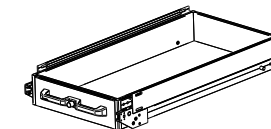
Maks. wymiar szuflady: 1052x2200 mm (szer. x dł.)

Maks. obciążenie szuflady: ok. 80 kg

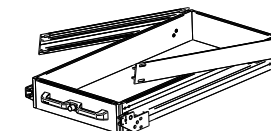
Waga szuflady: ok. 11 kg/m²

Decyzja należy do Ciebie, w jaki sposób ustawisz szuflady - liniowo czy uchylnie.

Liniowo



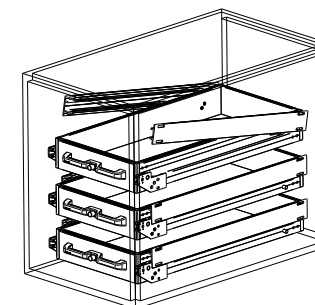
Uchylnie



Montaż

Do ścian zabudowy

Ilość sztuk



*Profile montażowe alu.

Ilość sztuk

*Przy montażu szuflady na profilach montażowych alu., szuflada węższa o 60 mm.

Długość w mm (wpisz wymagany wymiar profili montażowych alu.).

Profile montażowe alu. w zestawie umożliwiają wygodną regulację wysokości szuflad.

