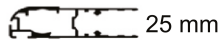

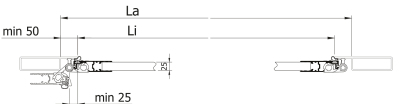

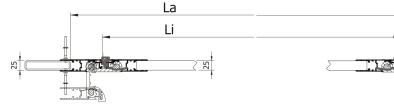
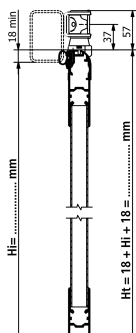


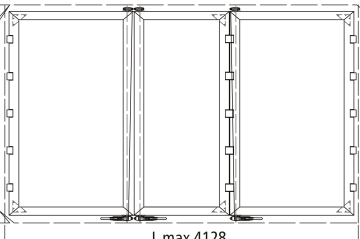
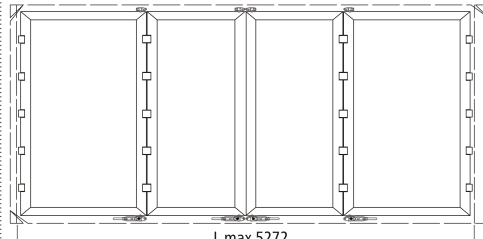
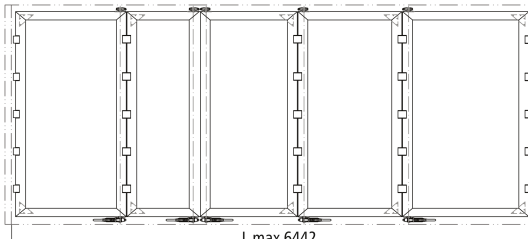
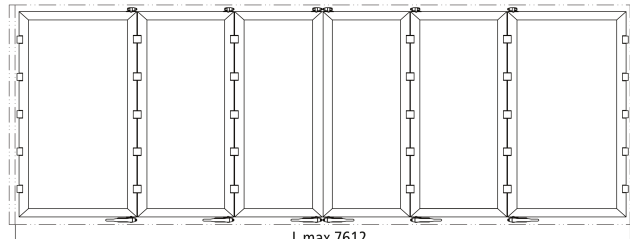
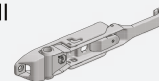
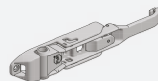
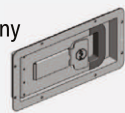



FORMULARZ ZAMÓWIENIA / ZAPYTANIA O CENĘ DRZWI BOCZNE

Zapytanie o cenę Zamówienie Ilość _____ Klient _____ Adres _____ Data _____

	Typ zawiasu : <input type="checkbox"/> Typ a La = _____ mm Li = _____ mm <input type="checkbox"/> Typ b La = _____ mm Li = _____ mm Hi = _____ mm		
<input type="checkbox"/> Drzwi zmontowane <input type="checkbox"/> Zestaw do samodzielnego montażu	 	 	
Ilość zawiasów : _____	Typ zawiasu dwuprzegubowego : <input type="checkbox"/> Standard  <input type="checkbox"/> Harmonijka 		
Kierunek jazdy : <input type="checkbox"/> Lewy <input type="checkbox"/> Prawy			

Ilość skrzydeł :	<input type="checkbox"/> 3 skrzydła	<input type="checkbox"/> 4 skrzydła	<input type="checkbox"/> 5 skrzydeł	<input type="checkbox"/> 6 skrzydeł (Lmax Snap lock = 9000mm)
	 L.max 4128	 L.max 5272	 L.max 6442	 L.max 7612

Opcje :			
Wypełnienie : <input type="checkbox"/> Sandwich* <input type="checkbox"/> Snap lock Wykończenie : <input type="checkbox"/> Surowe <input type="checkbox"/> Anodowane <input type="checkbox"/> RAL	Zamek : <input type="checkbox"/> Przykręcany <input type="checkbox"/> Spawany		
Rodzaj zamka : <input type="checkbox"/> Boxer III  <input type="checkbox"/> Boxer III Inox  <input type="checkbox"/> Zamek wpuszczany 	<div style="text-align: center;"> H = _____ H min = 250 mm </div>	<div style="text-align: center;">  1 zamek / skrzydło dla Ht < 2699 1 zamek / skrzydło dla Ba < 900 </div>	

* Płyta Sandwich wykonana jest dwukolorowo RAL 9010 / RAL9006 - podczas składania zamówienia prosimy określić kolor po stronie zewnętrznej.