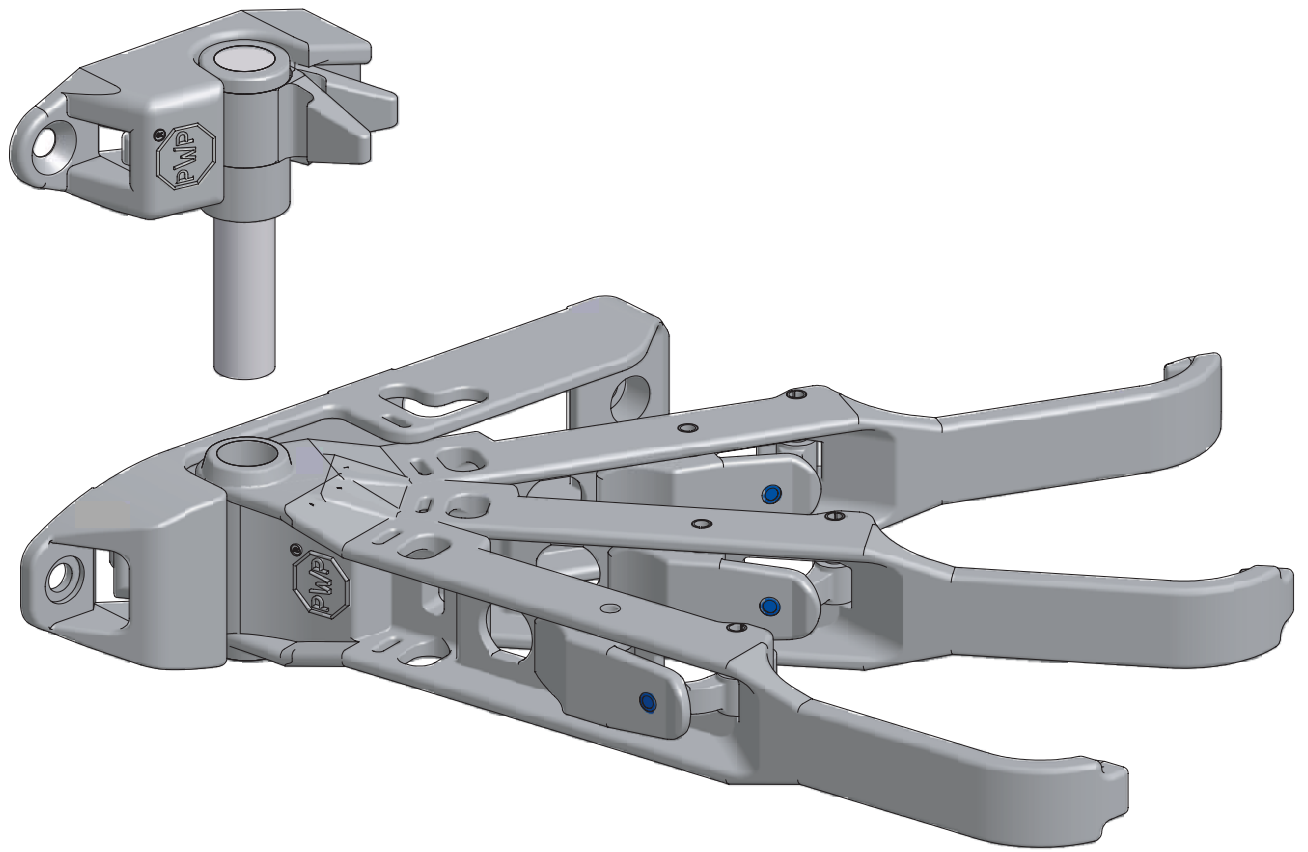


PWP Boxer Drehstangenverschluss

 PWP SA



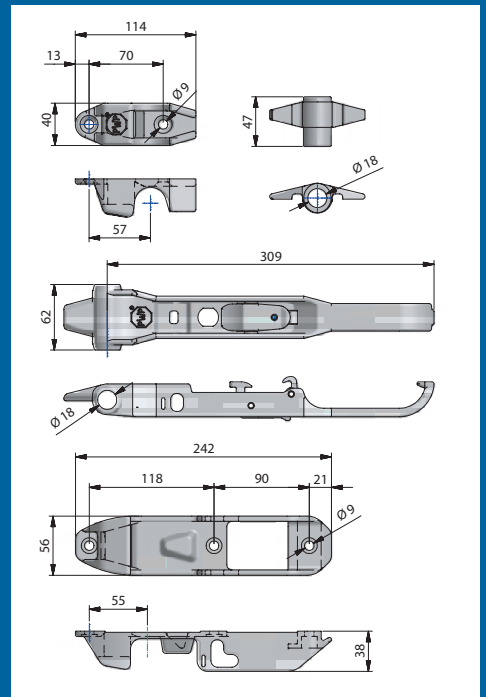


PWP Boxer Drehstangenverschluss

Der patentierte Verschluss Typ BOXER entspricht dem neuesten Stand der Technik und den höchsten Sicherheitsanforderungen. Dank der innovativen Entwicklung unterscheidet er sich in wesentlichen Punkten von den herkömmlichen Drehstangenverschlüssen, u.a. durch:

- Doppel-Verriegelung
- Einhandbedienung
- verlängerter Haken oben
- Eingriffsicherheit auch bei verwundenem Türblatt
- Verschlussgriffsicherung leicht erkennbar (Abnahme durch die DB nach DIN 70019)
- Begrenzungsanschlag
- Zentrierschräge
- Zollkonformer Verschluss
- Heranholvermögen horizontal und vertikal
- Anfahrerschutz
- Positionierungshilfe
- selbstreinigendes Schliess-System
- geprüfte Qualität (Rückwandtür-Test nach DIN EN 283, Schlechtweg-Test über 5000 km)
- abschliessbar

PWP – der Wert liegt im Detail



PWP SA

CH-1530 Payerne/Switzerland
Tel. ++41 26 662 71 11, Fax ++41 26 662 75 40
E-Mail office@pwp-sa.ch
www.pwp-sa.ch

Ausführung verzinkt
Art.-Nr. 2 115 434
Ausführung Inox
Art.-Nr. 2 115 442