

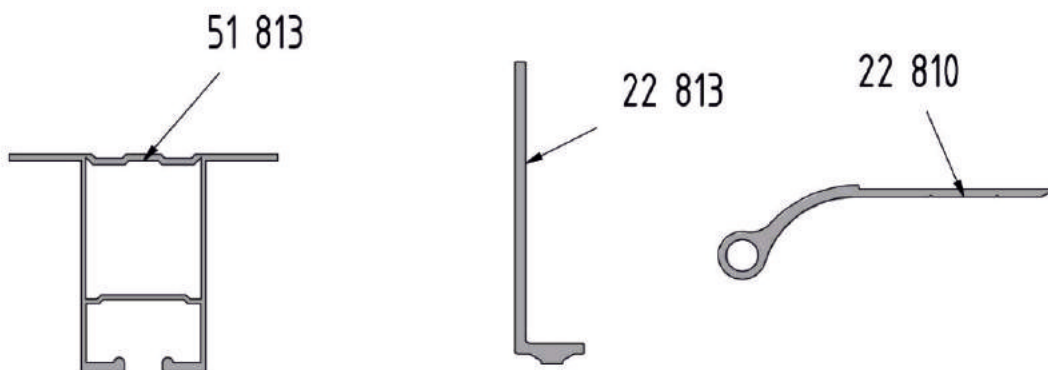
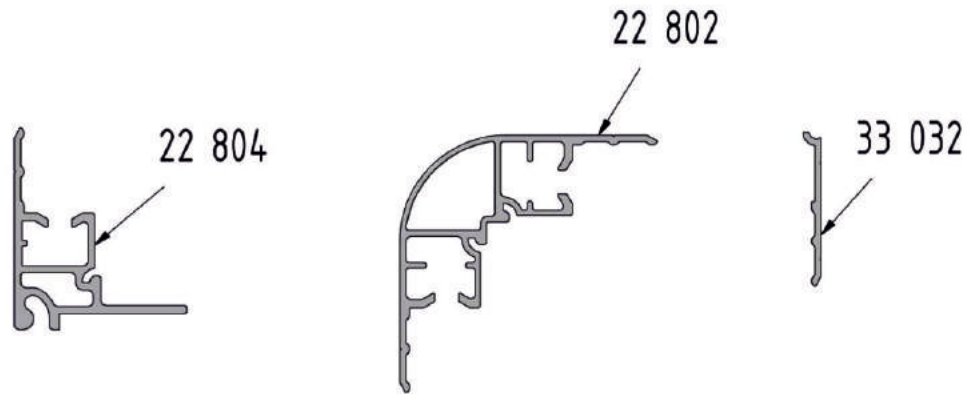
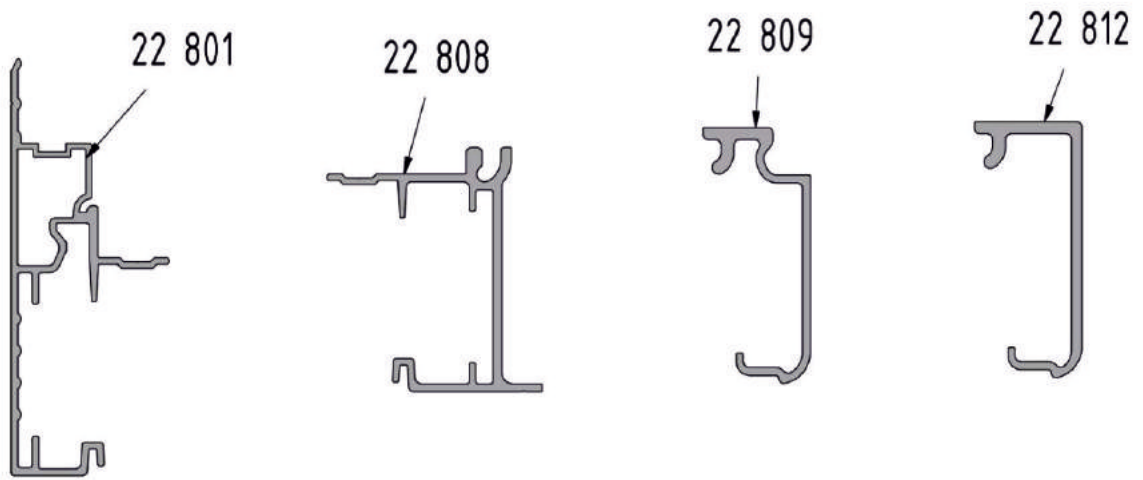
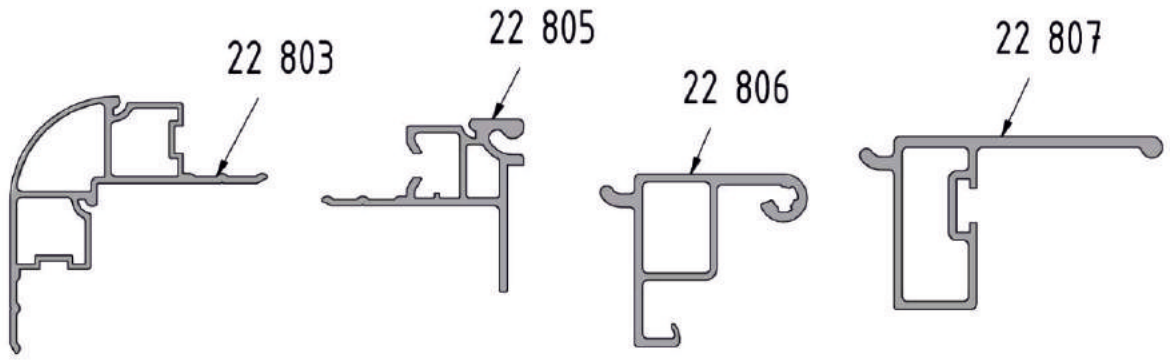


Der Wert liegt im Detail.
Le sens du détail.



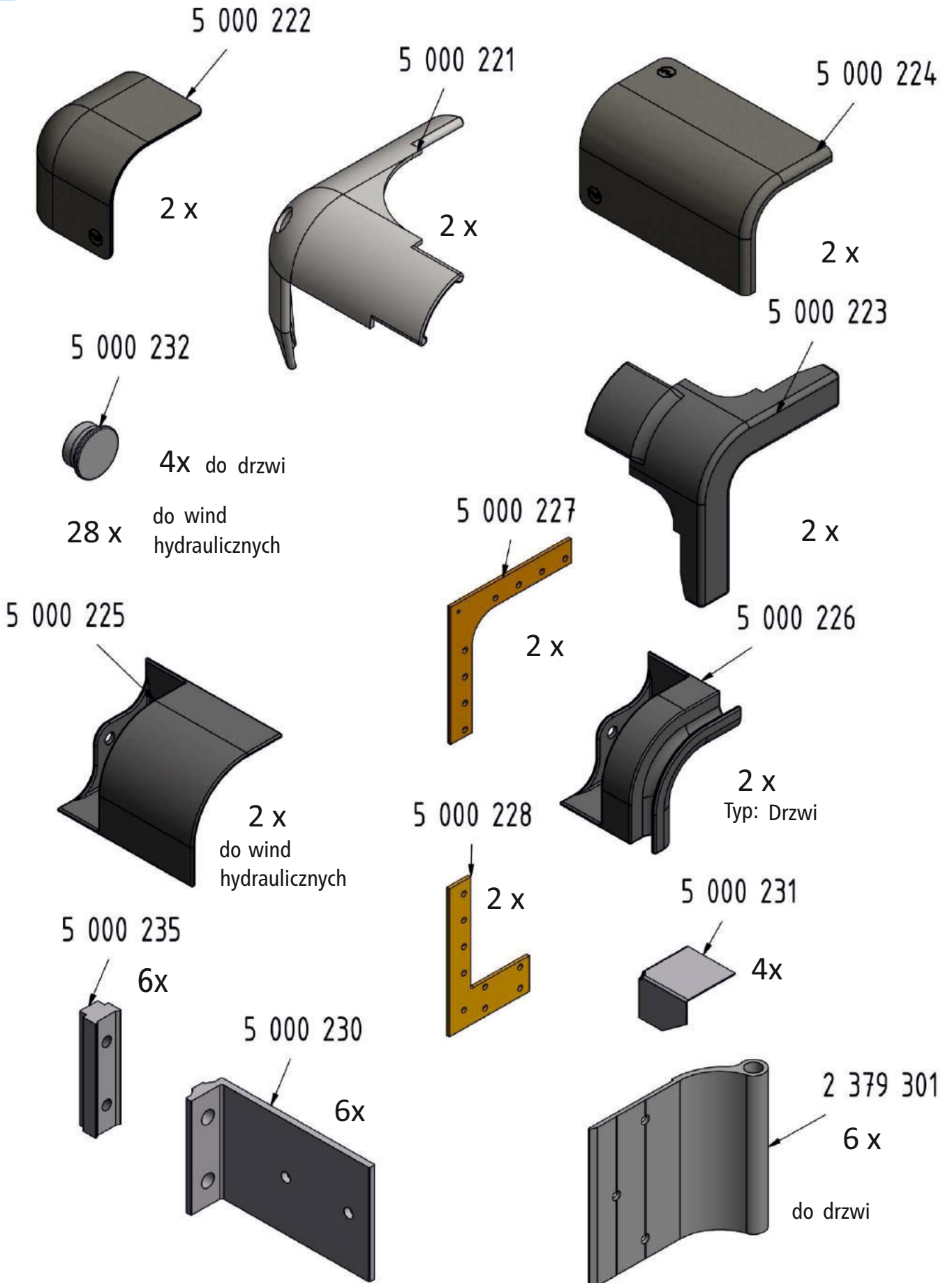
INSTRUKCJA MONTAŻU

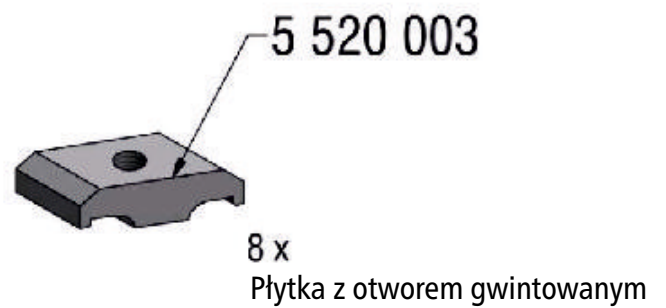
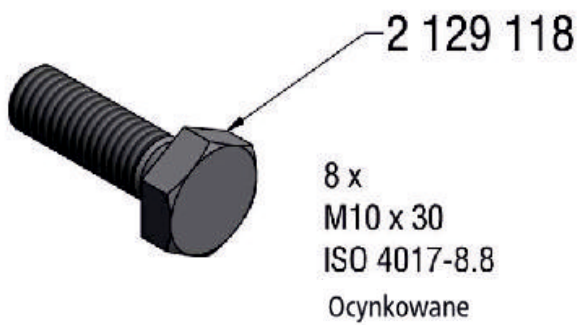
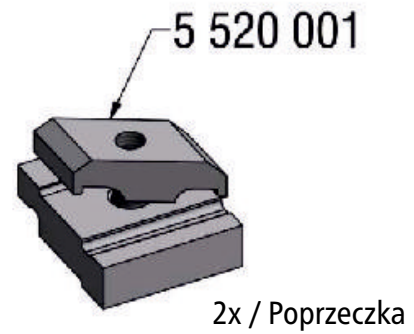
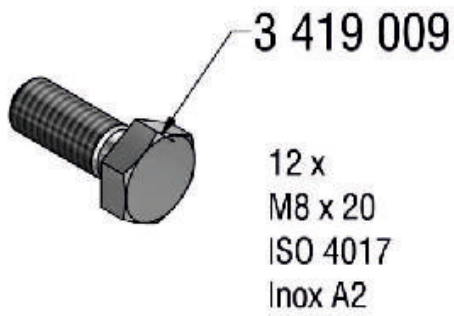
SwissBox

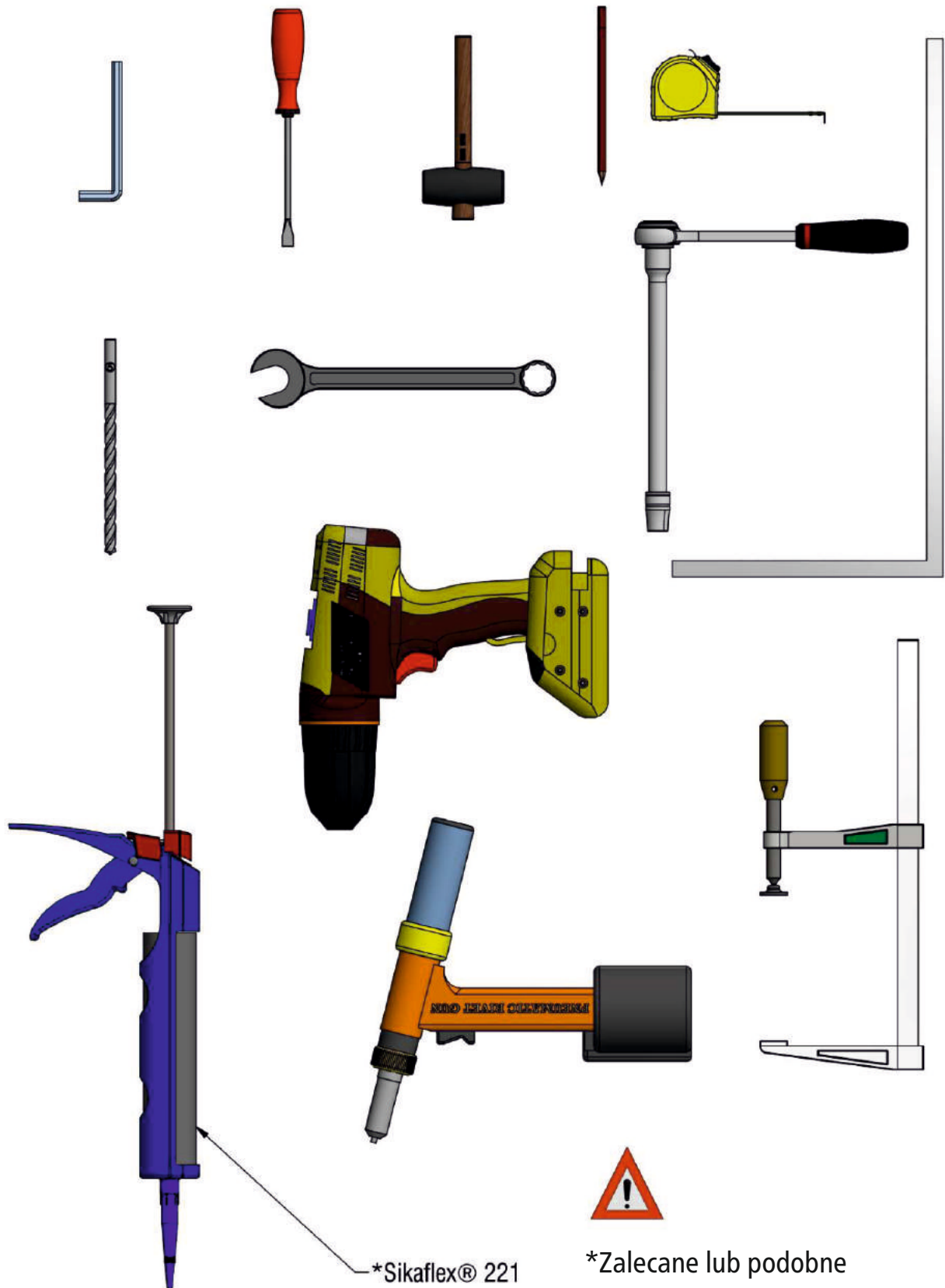




Der Wert liegt im Detail.
Le sens du détail.





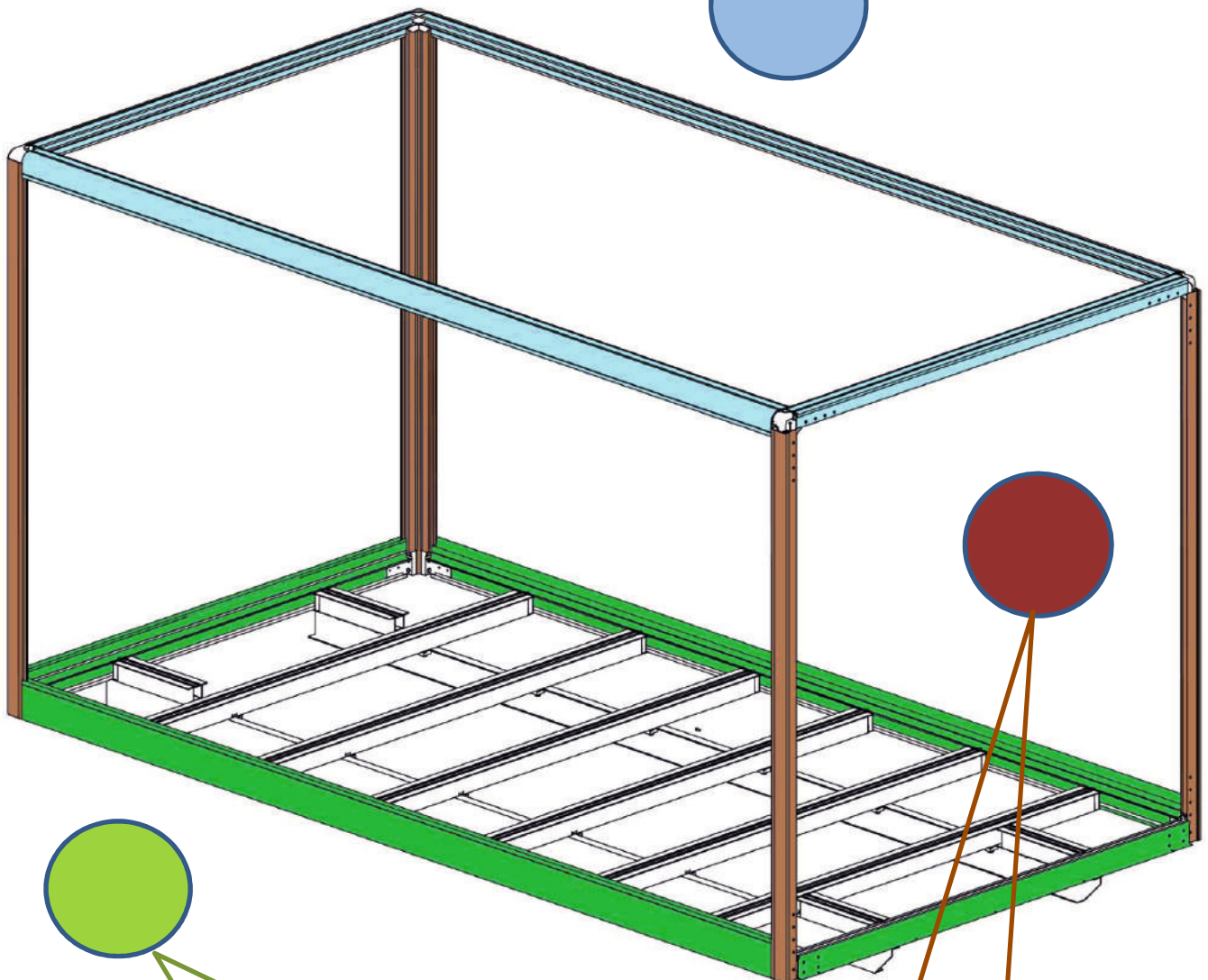


SwissBox Typ z podnośnikiem hydraulicznym Art. 050 0 201

SwissBox Typ z drzwiami tylnymi Art. 5 000 202

- Oznaczanie ciętych profili aluminiowych za pomocą kolorowych naklejek, zgodnie z ich pozycją

Niebieski - na wszystkich profilach dachowych



Zielony - na wszystkich profilach obrzeża ramy

Brązowy - na wszystkich profilach pionowych



Der Wert liegt im Detail.
Le sens du détail.

- Na zapytanie
zmontowane przez PWP

*Monobolt®

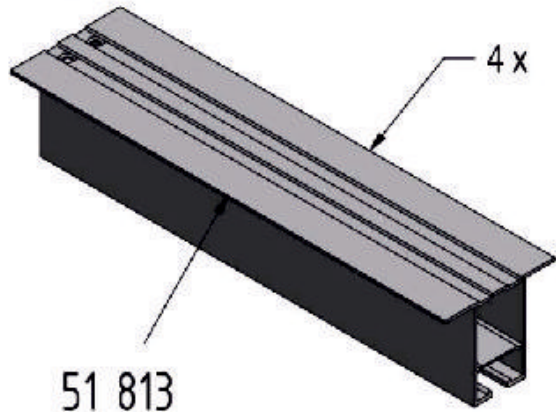
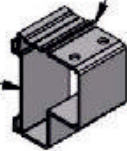


Nity aluminiowe

Ø 6.4

5 516 013

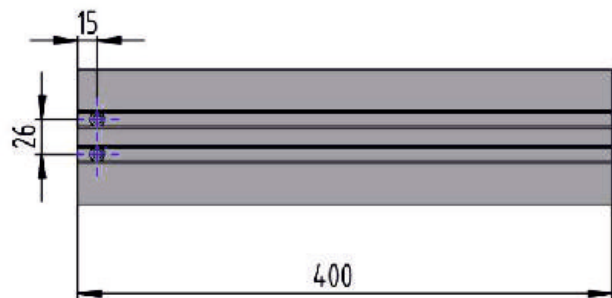
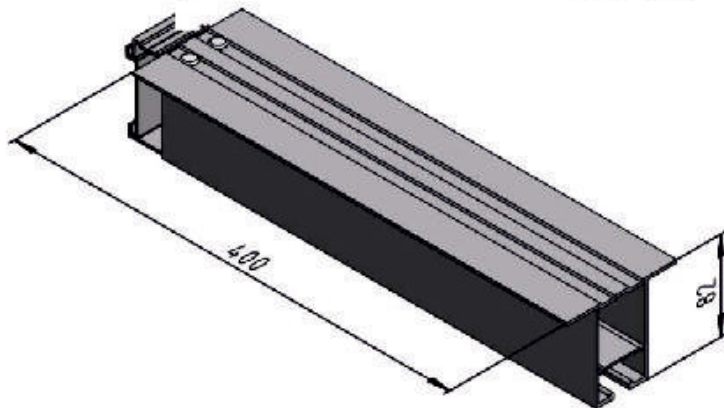
4 x



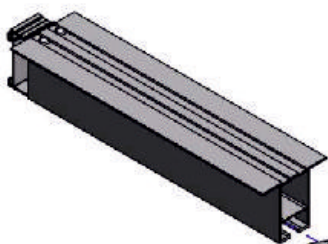
4 x

51 813

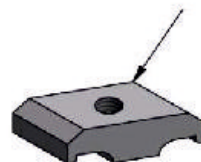
Ø 6.5



2 x

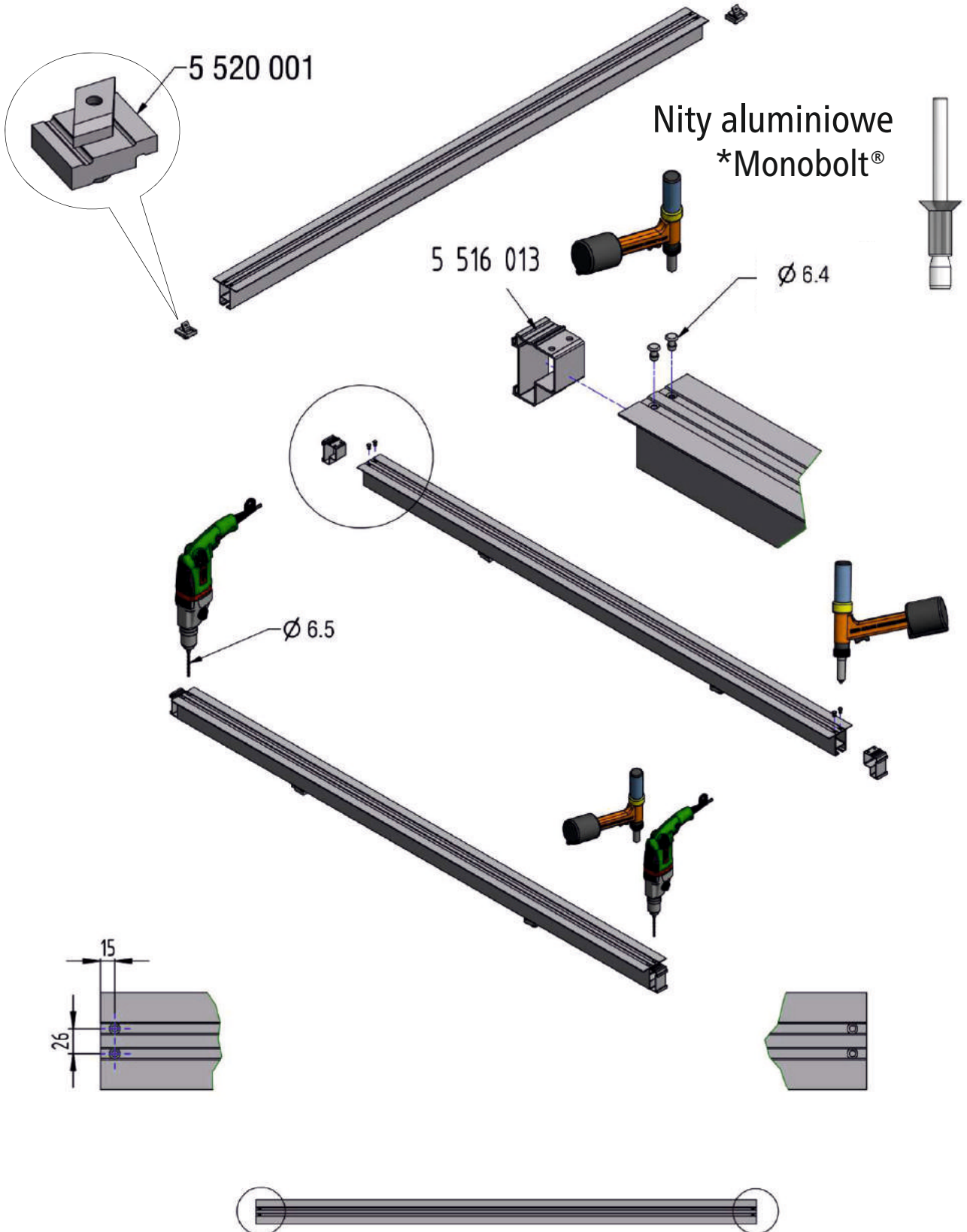


5 520 003

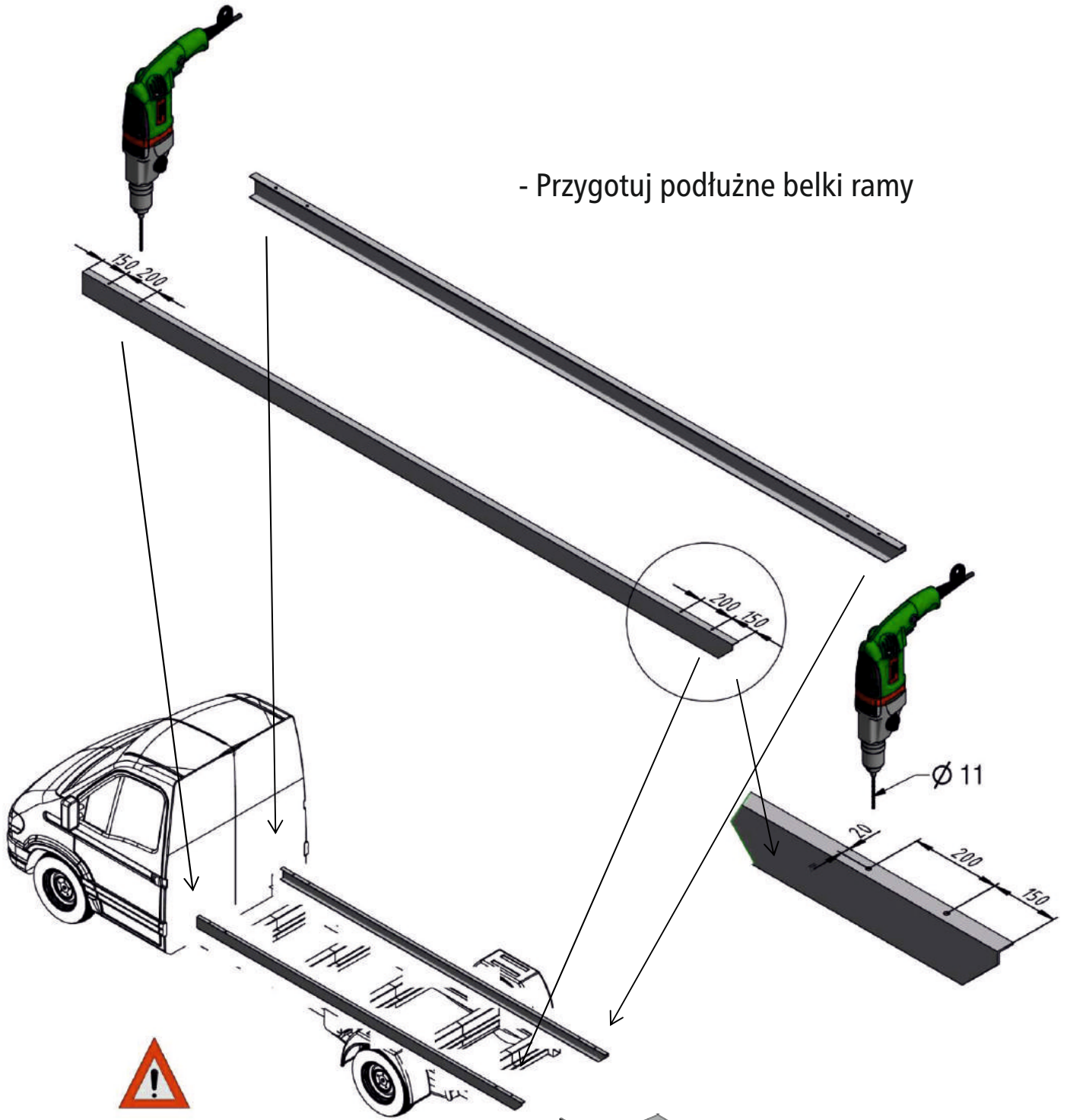


Poprzeczki

- Na zapytanie
zmontowane przez PWP



- Przygotuj podłużne belki ramy

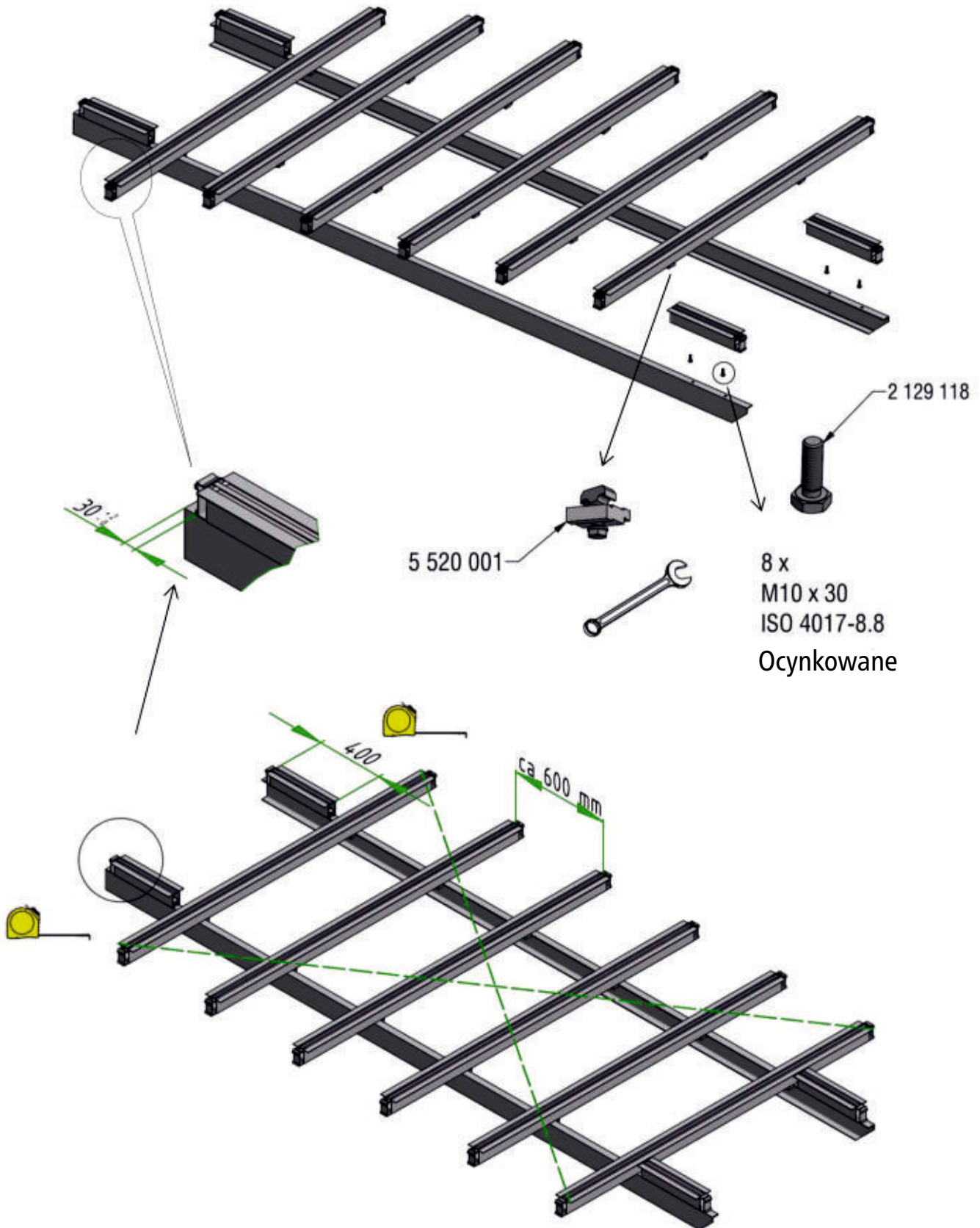


- Montaż belek podłużnych
zgodnie z instrukcjami
producenta

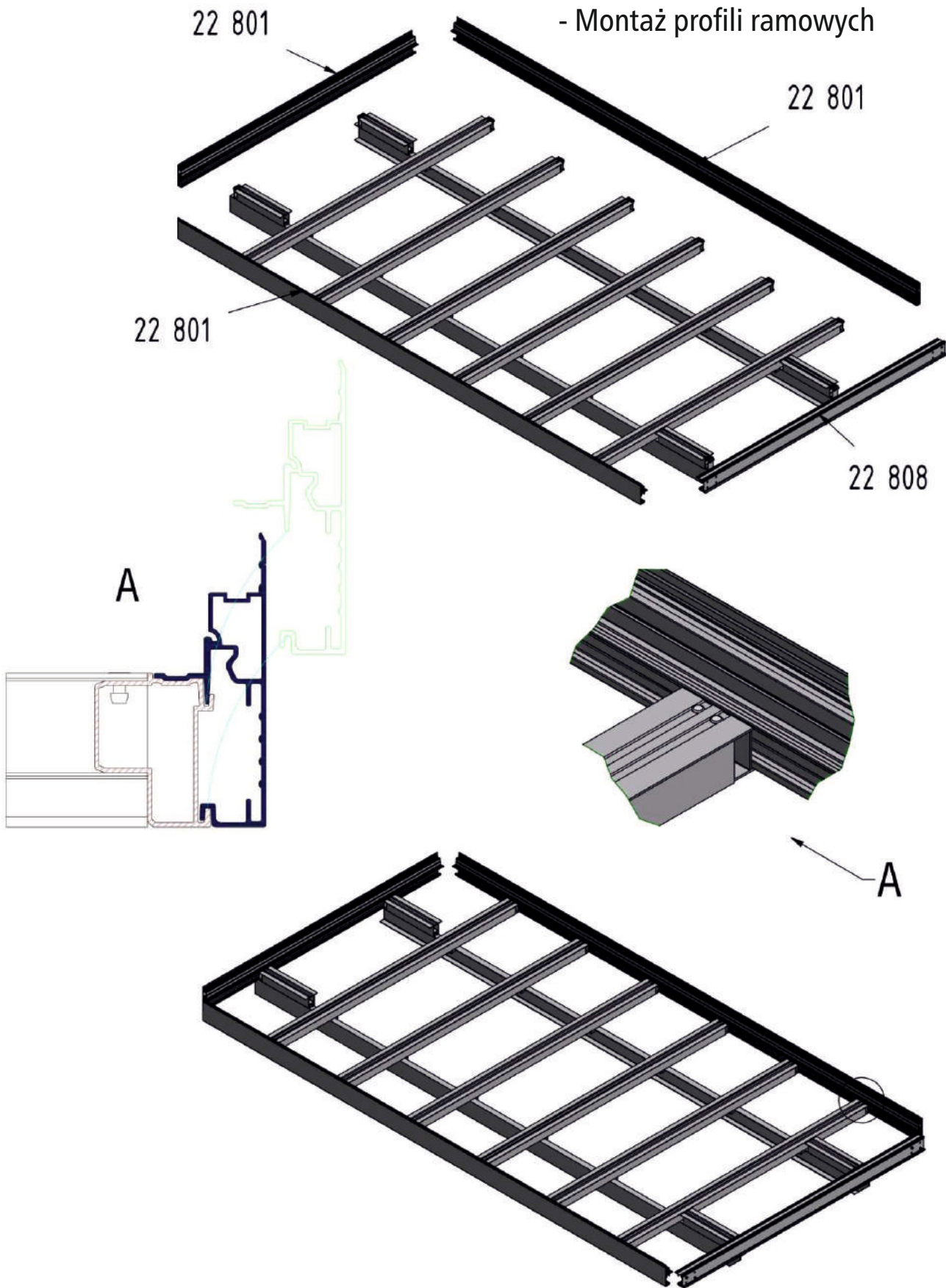


Konsole
Patrz katalog PWP
A.12.1 –A.12.7

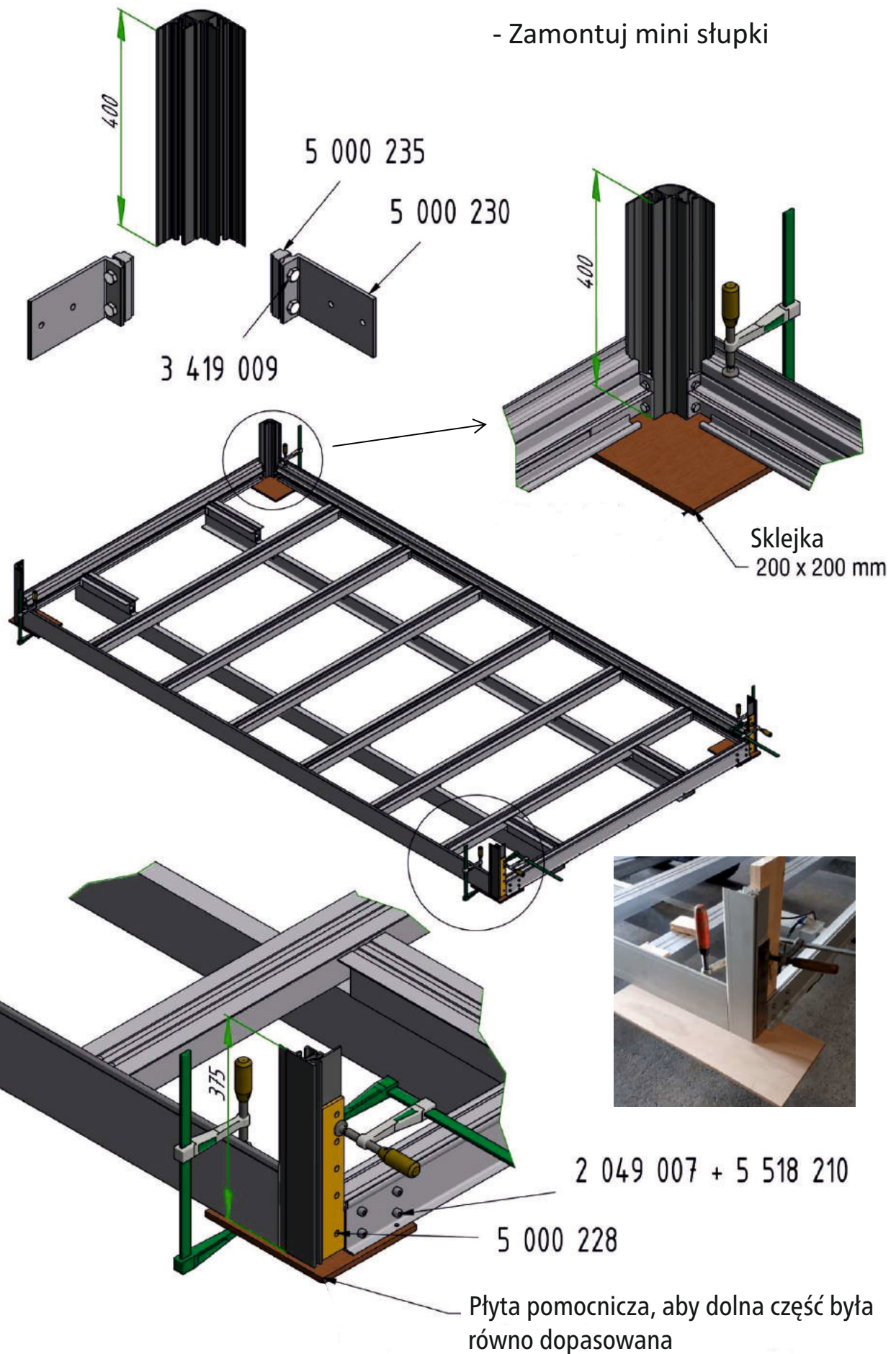
Poprzeczki



- Montaż profili ramowych

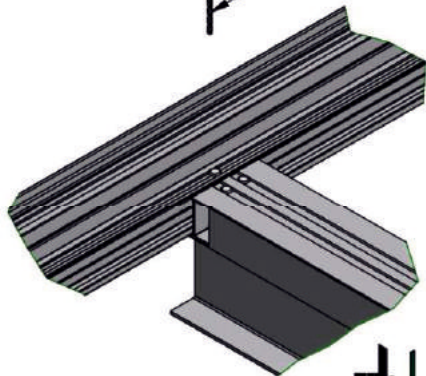
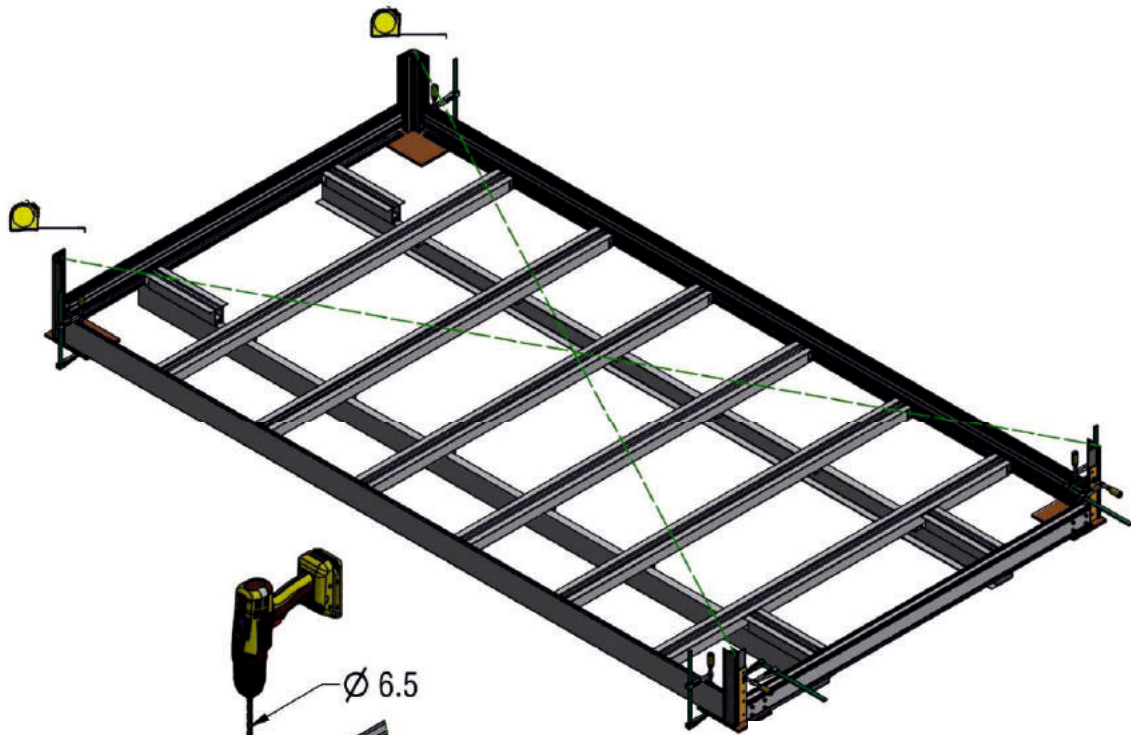


- Zamontuj mini słupki

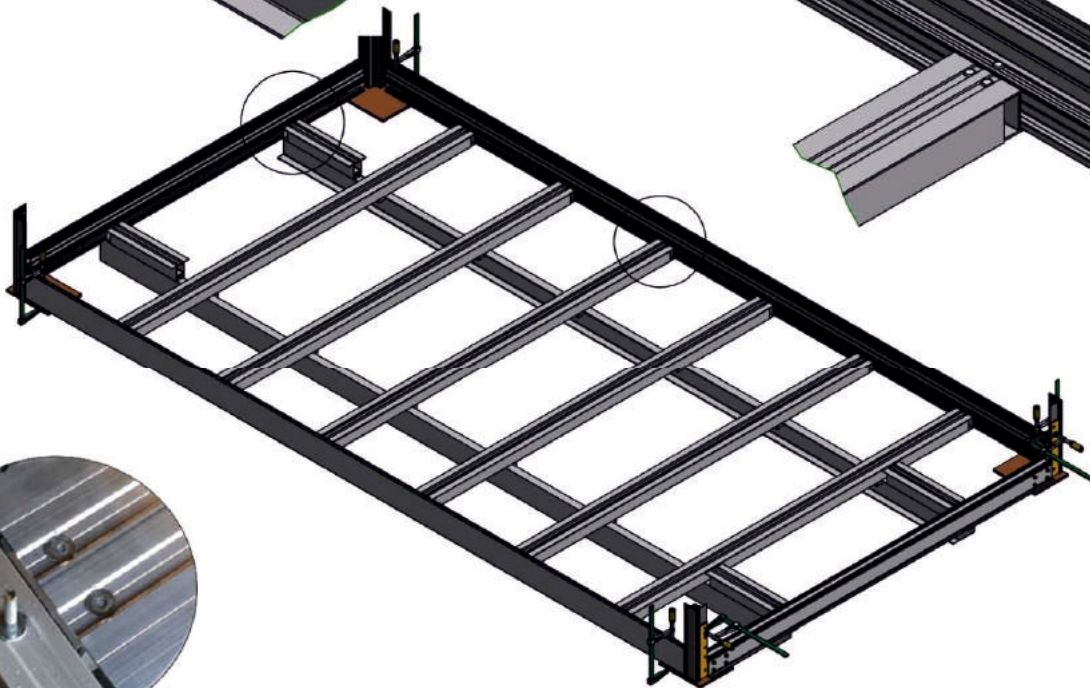
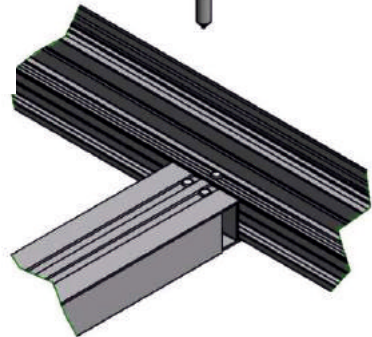
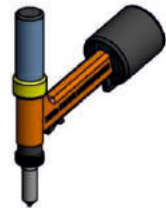


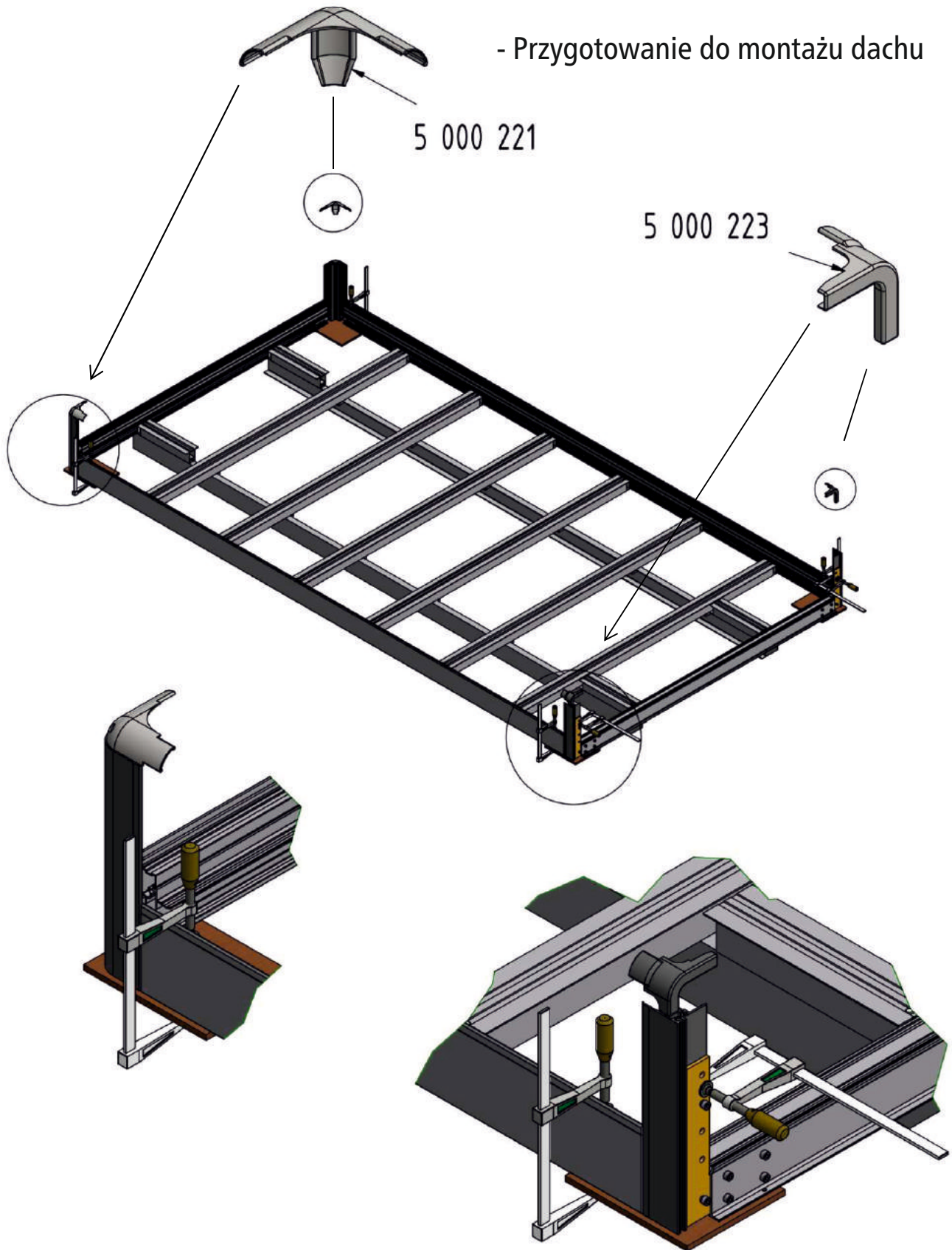


Der Wert liegt im Detail.
Le sens du détail.

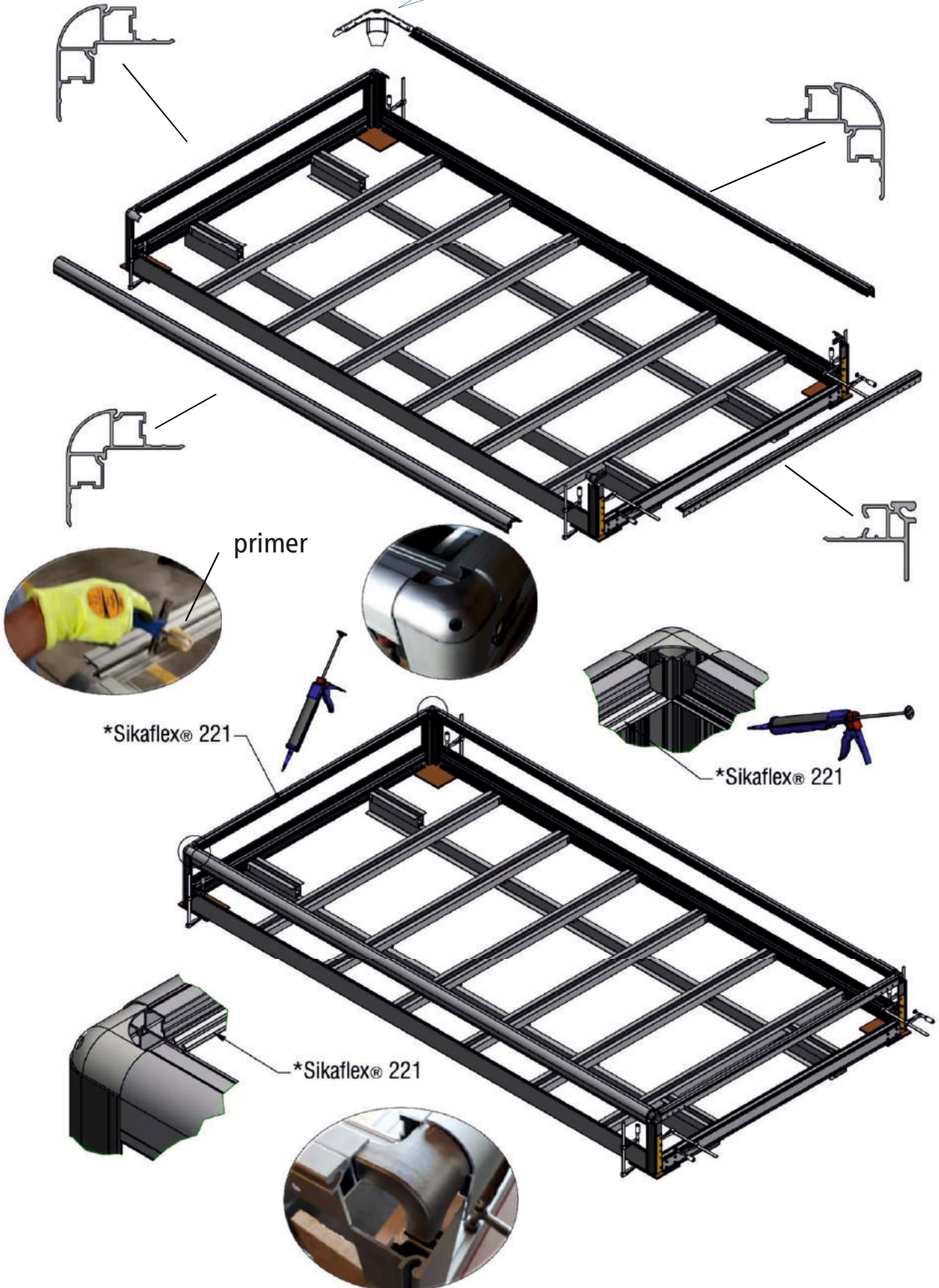


Monobolt®
Nity
aluminiumowe Ø 6.4



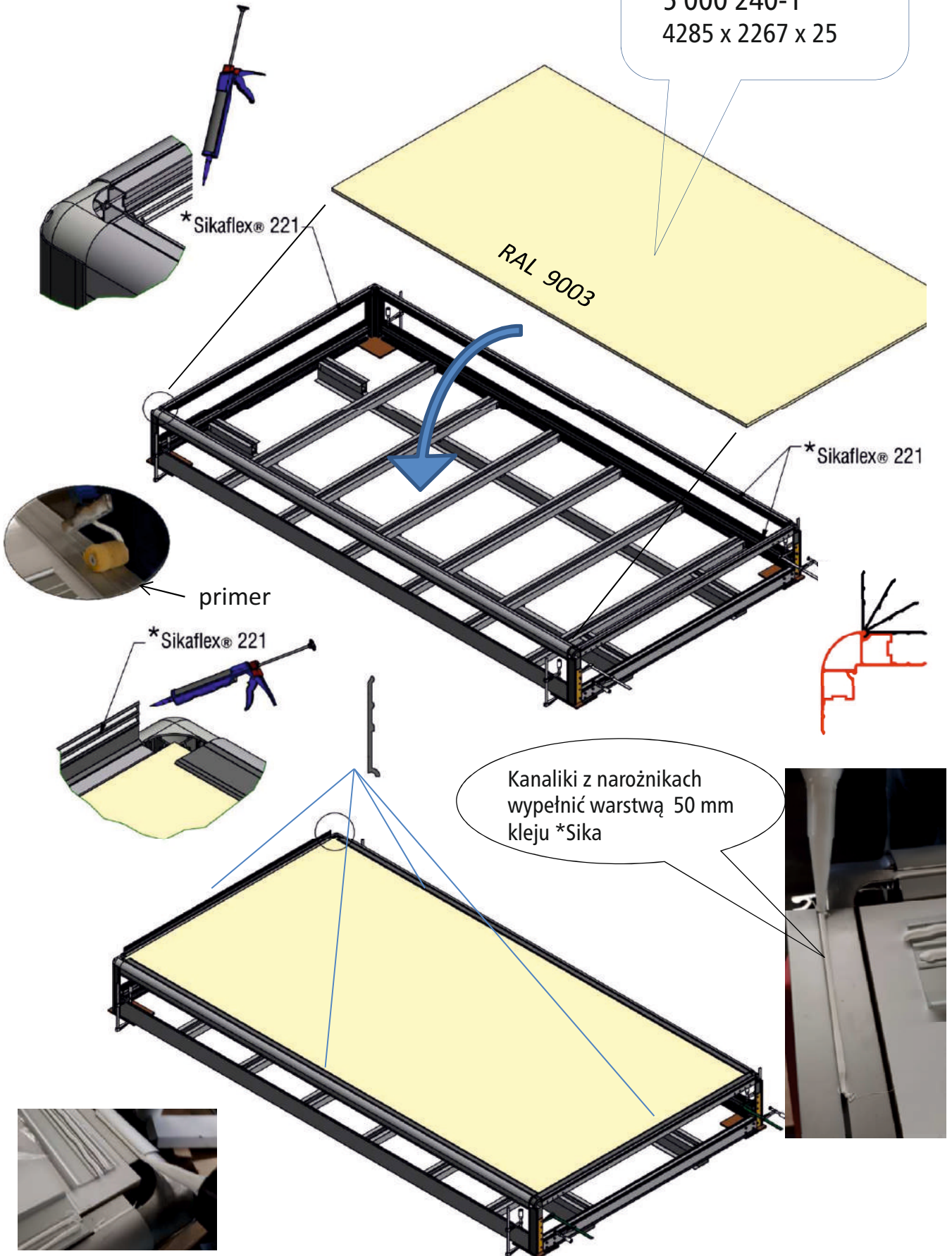


Podnieś narożnik,
aby umożliwić montaż
profilu

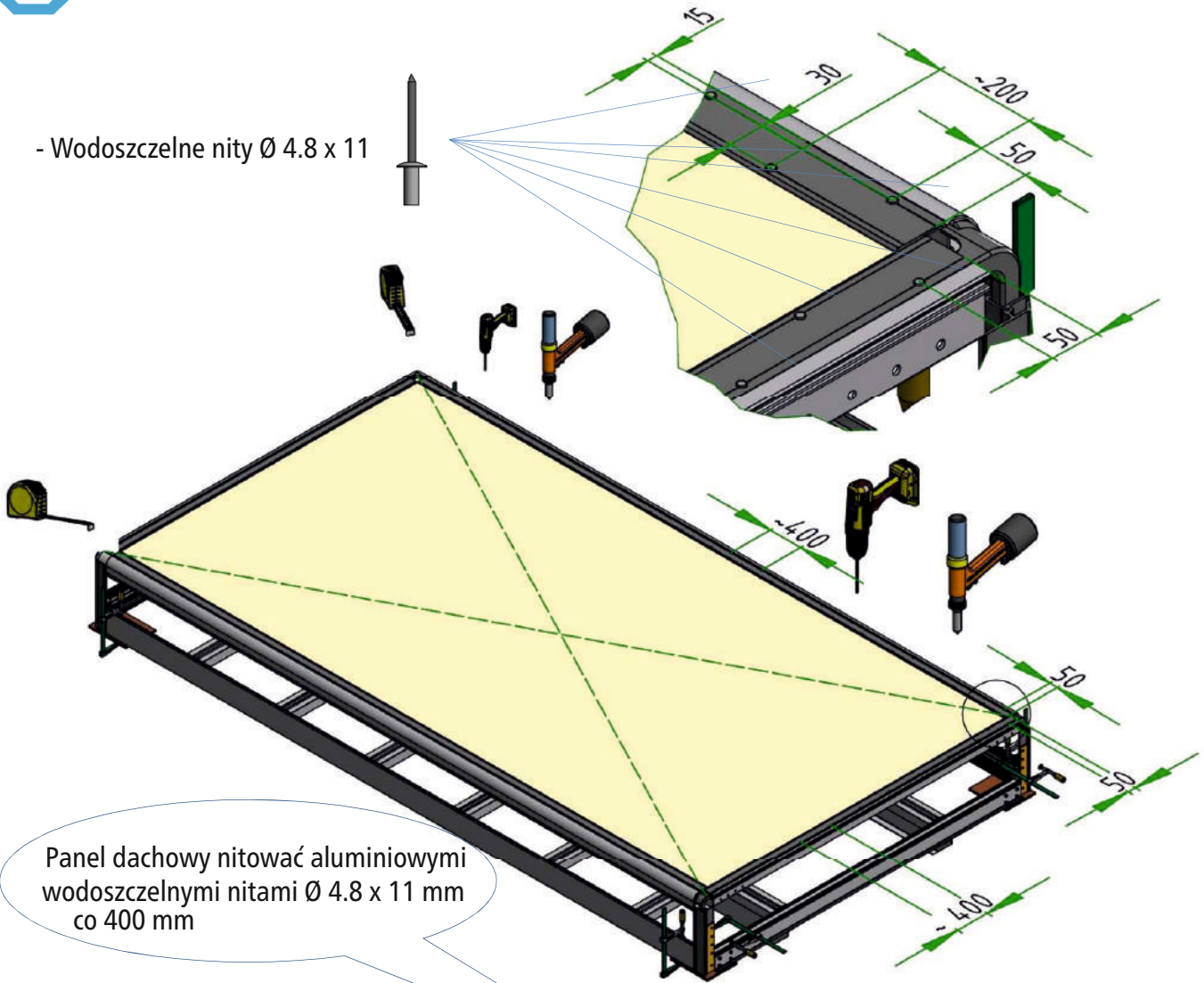


Panel dachowy

5 000 240-1
4285 x 2267 x 25



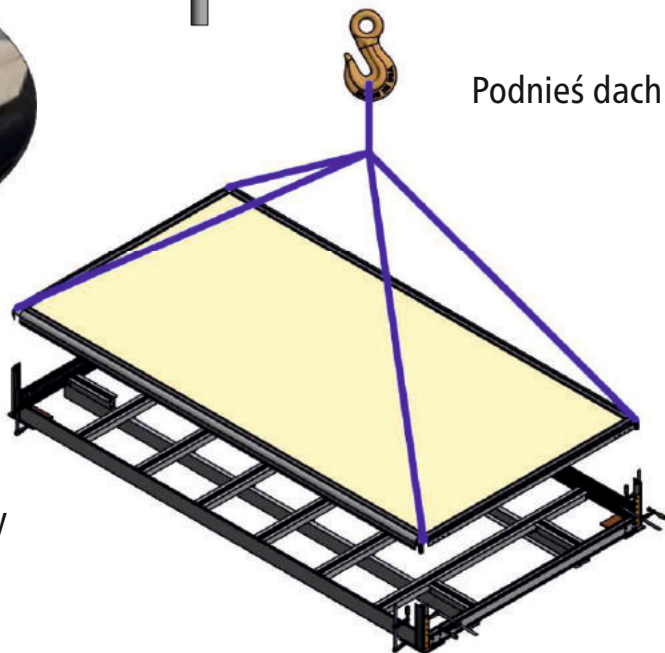
- Wodoszczelne nity $\varnothing 4.8 \times 11$



Panel dachowy nitować aluminiumowymi wodoszczelnymi nitami $\varnothing 4.8 \times 11$ mm co 400 mm

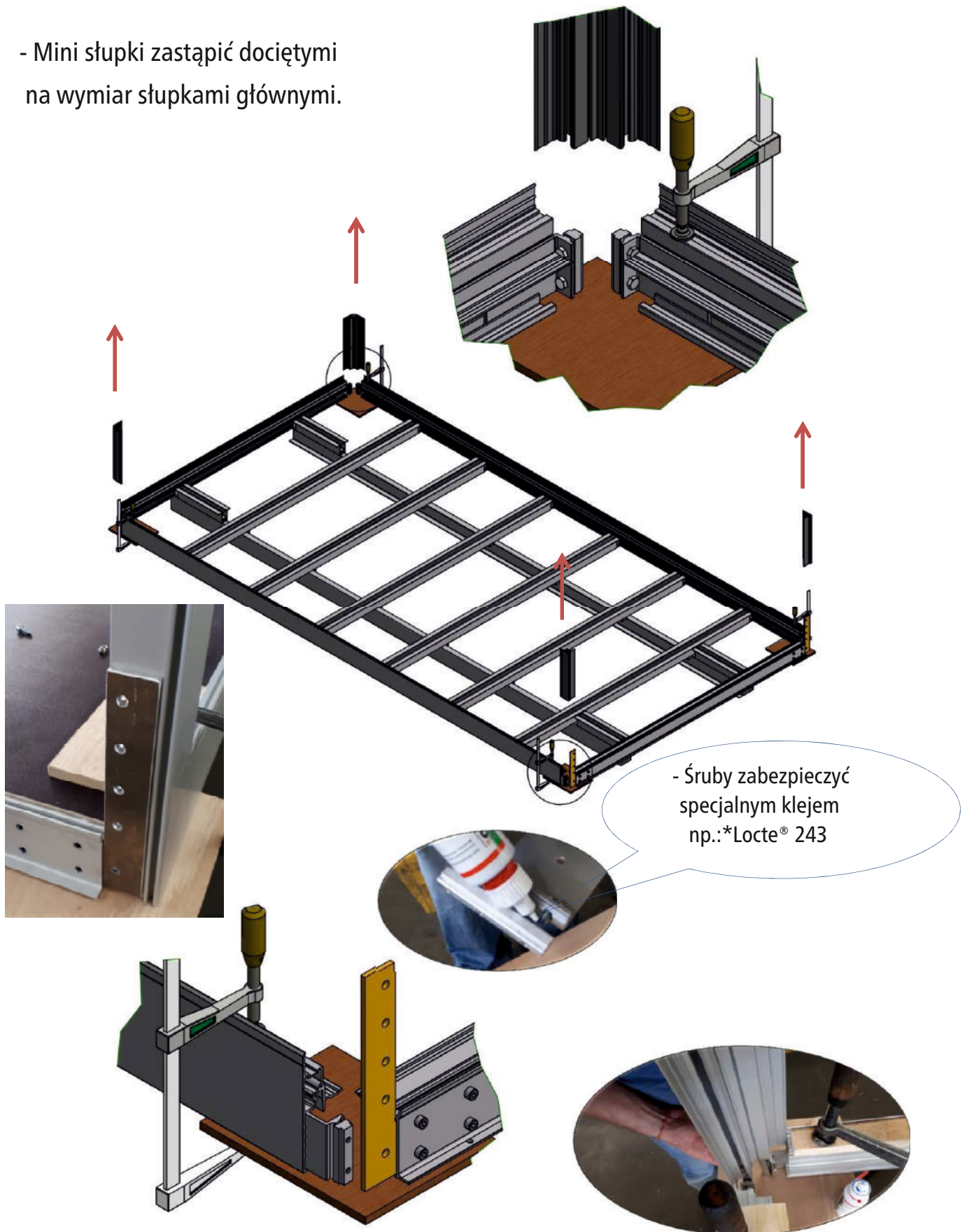


Podnieś dach

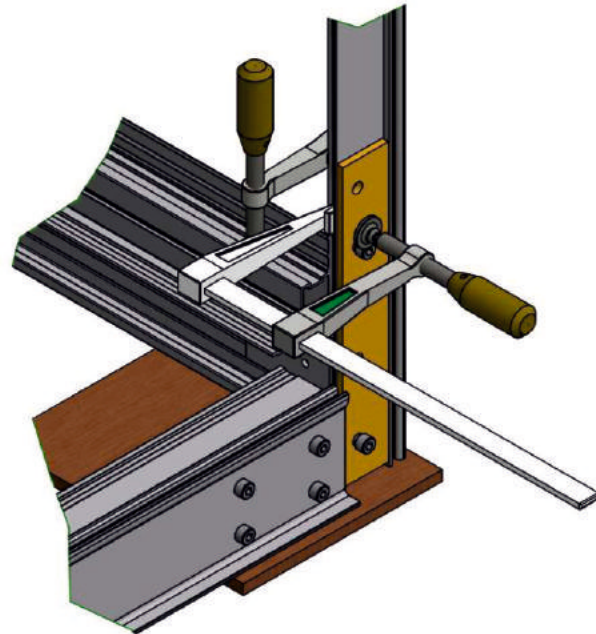
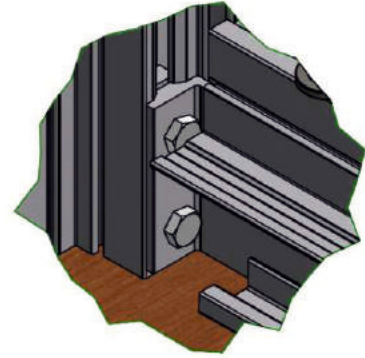
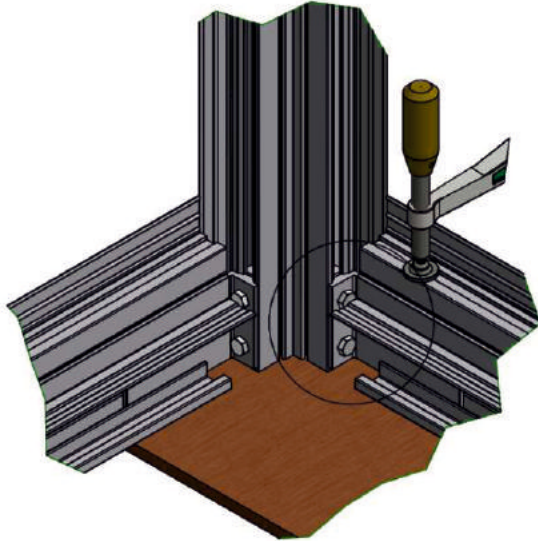


Dach może zostać podniesiony po znitowaniu

- Mini słupki zastąpić dociętymi
na wymiar słupkami głównymi.



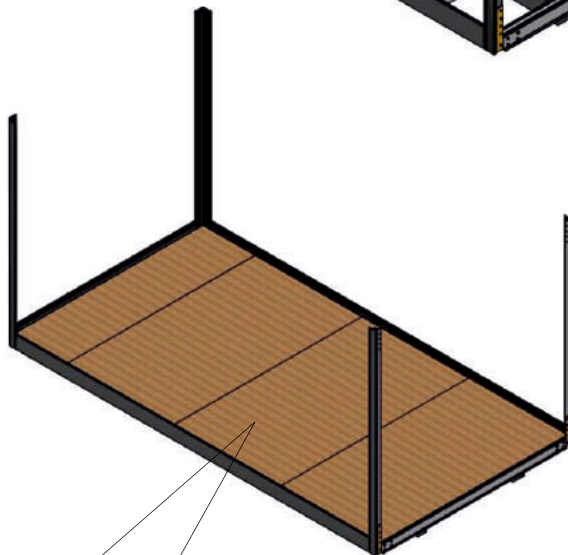
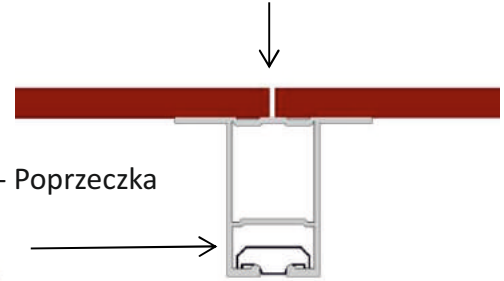
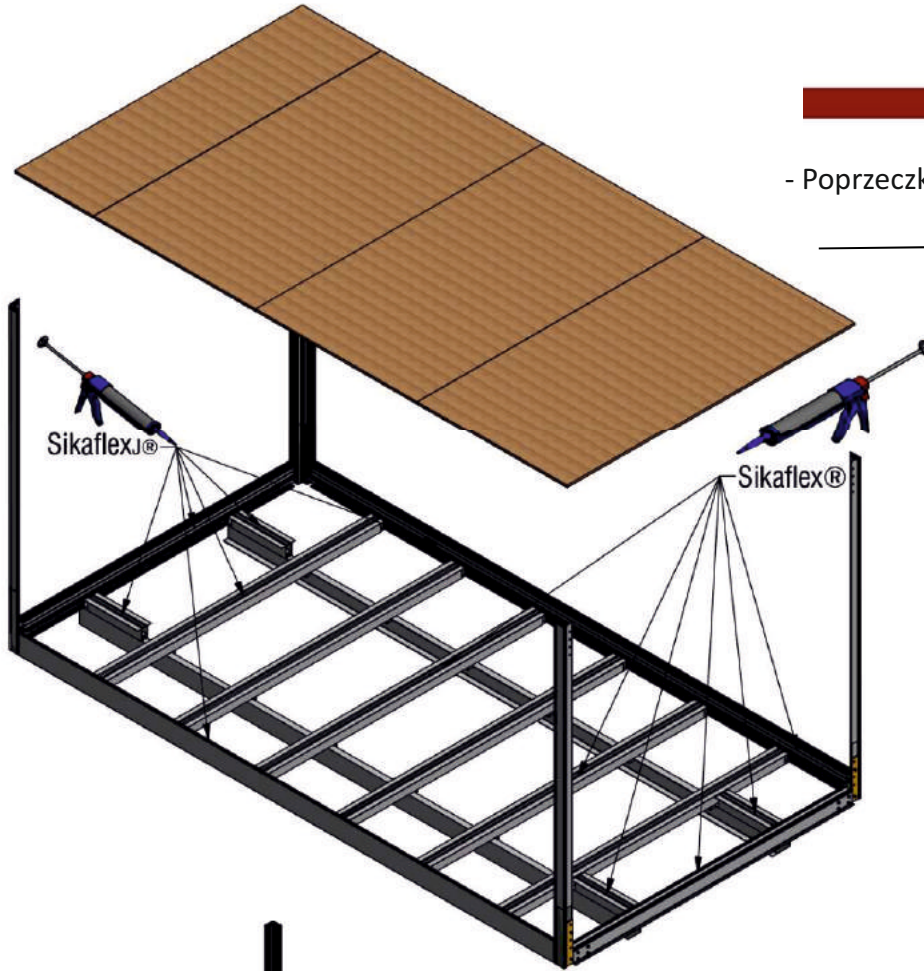
- Montaż słupków



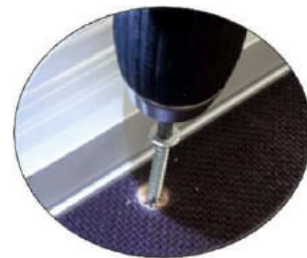
- Zamontuj płytę podłogową



- Prawidłowa pozycja

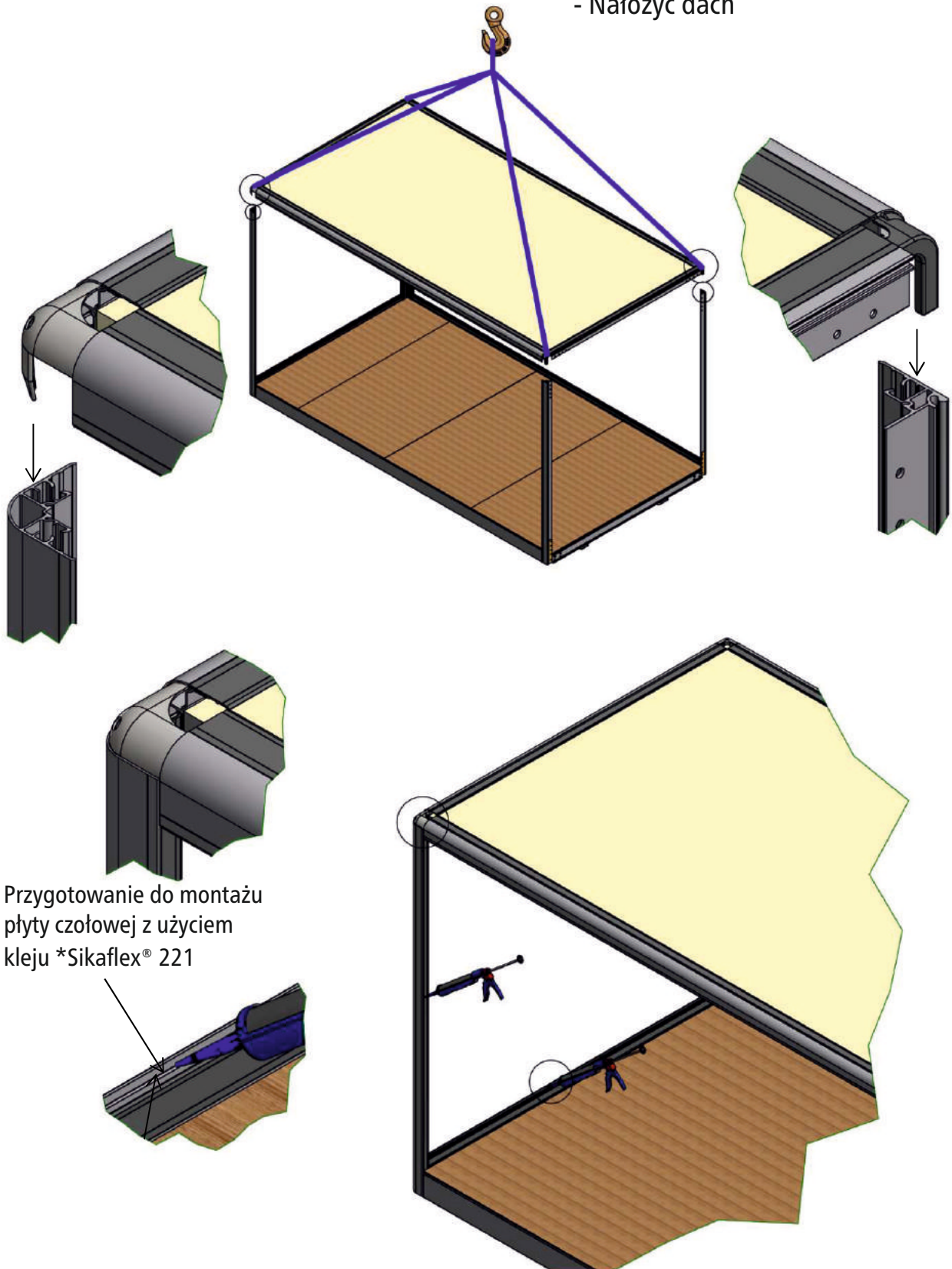


- Podłoga może być przyklejona, przykręcona
lub przynitowana



Podłoga
1250 x 2500 / 15
5 000 250

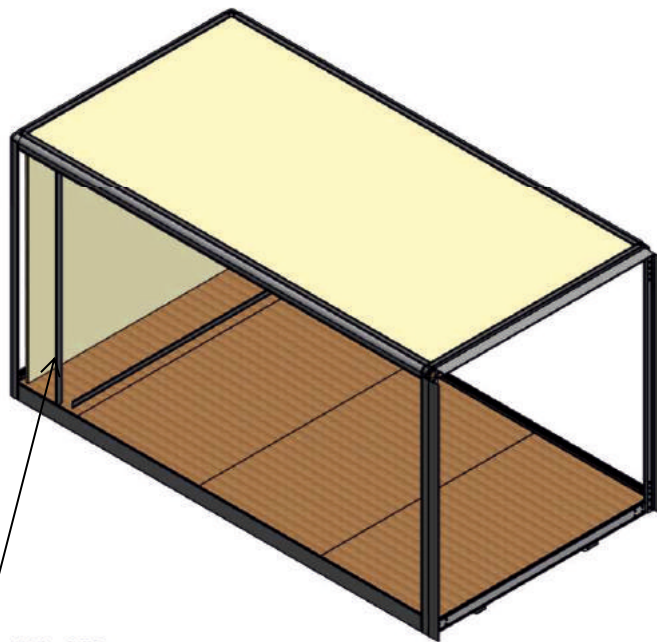
- Nałożyć dach



- Zamontować boczne panele oraz płytę czołową

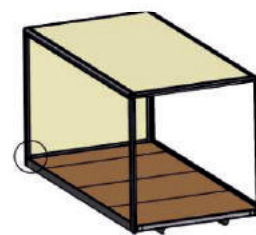
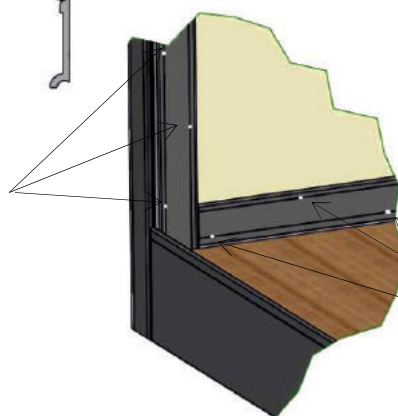


- Zawsze jako pierwsze przykleić i przynitować pionowe listwy łączące

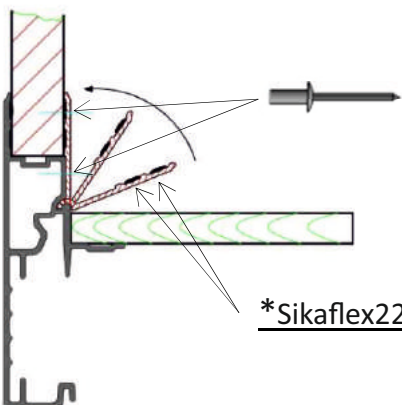


*Sikaflex 221

33 032

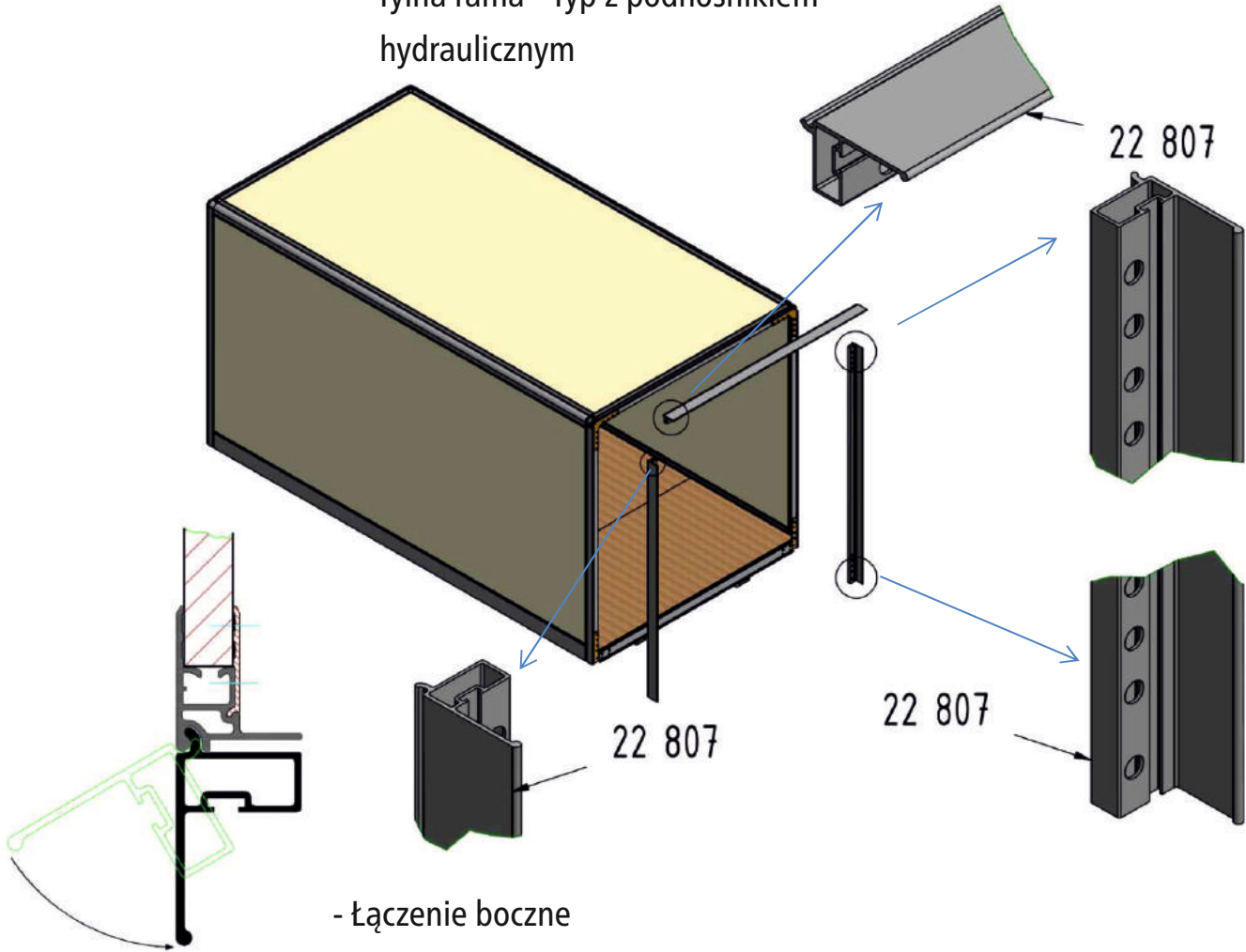


Panel przynitować aluminiowymi, wodoszczelnymi nitami $\varnothing 4.8 \times 11 \text{ mm}$ co 400 mm

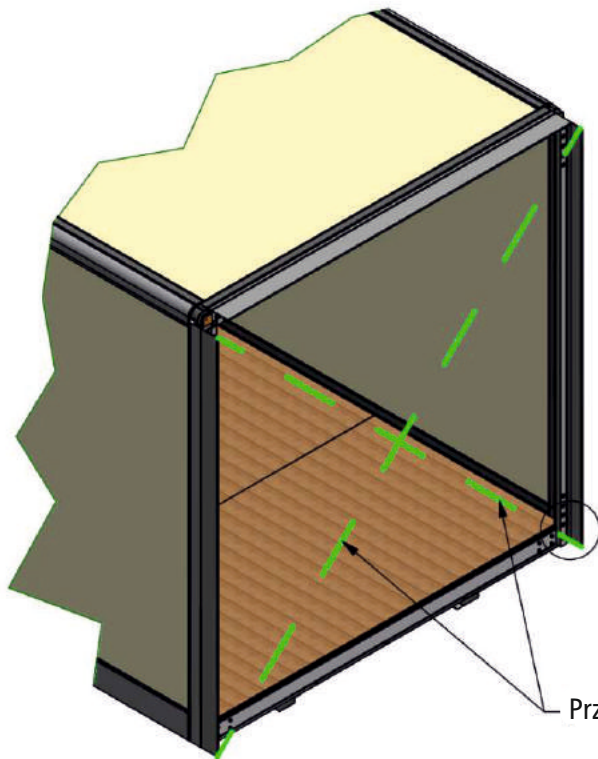


*Sikaflex221

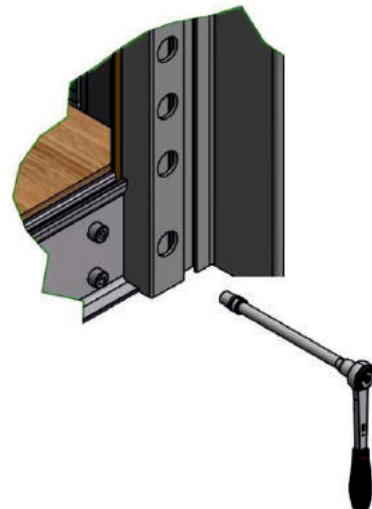
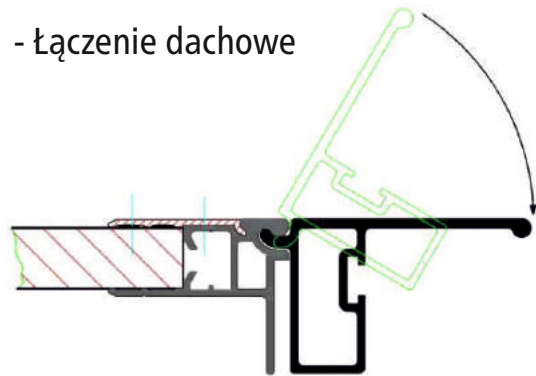
- Tylna rama - Typ z podnośnikiem hydraulicznym

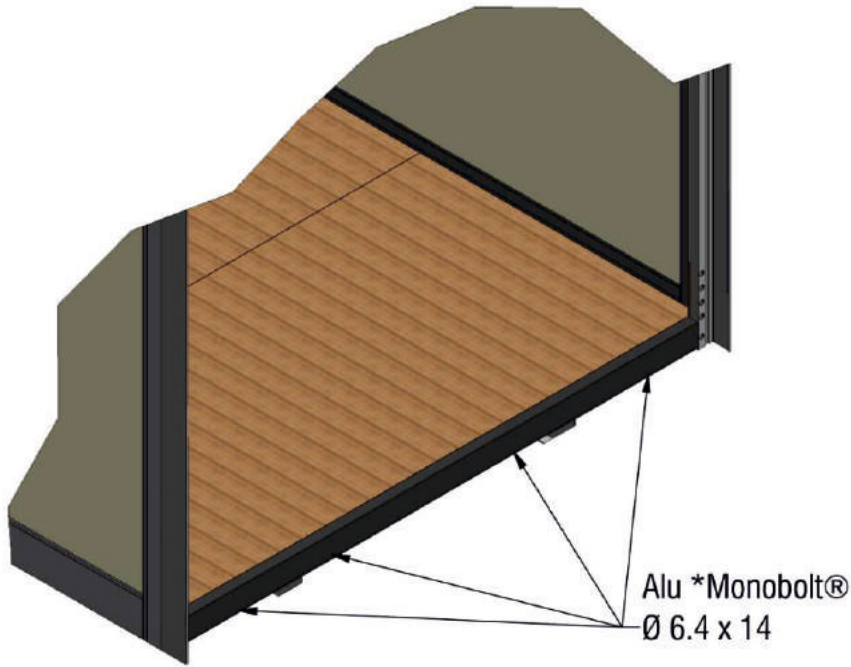


- Łączenie boczne

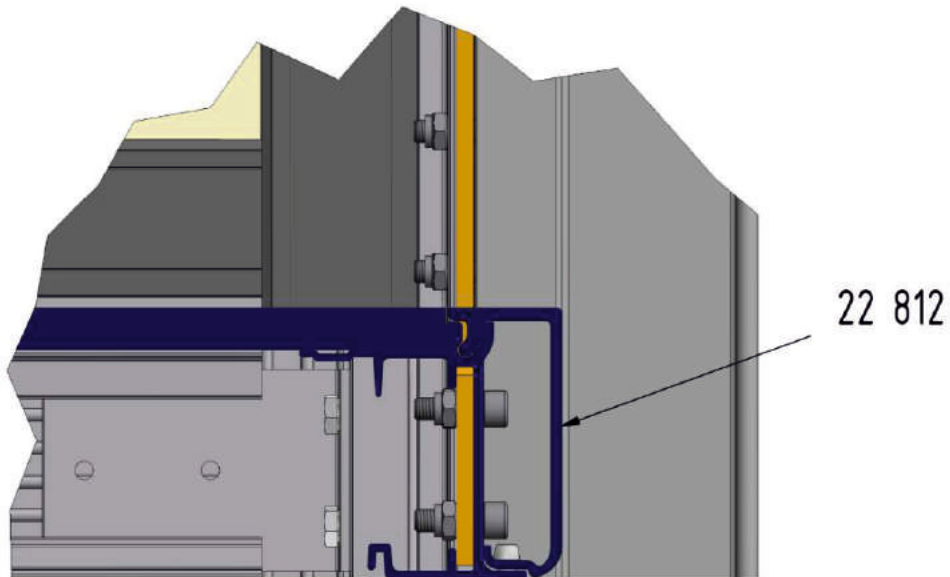
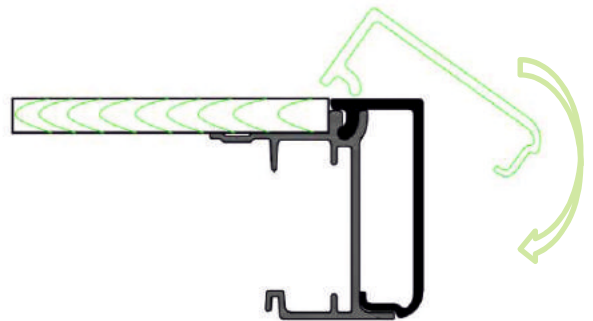


- Łączenie dachowe

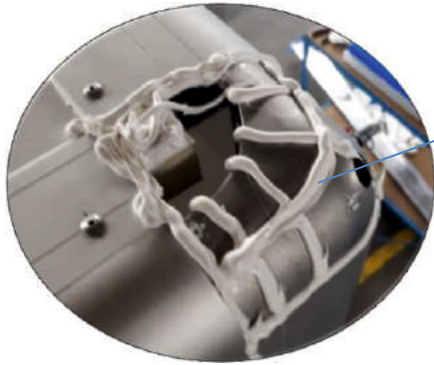




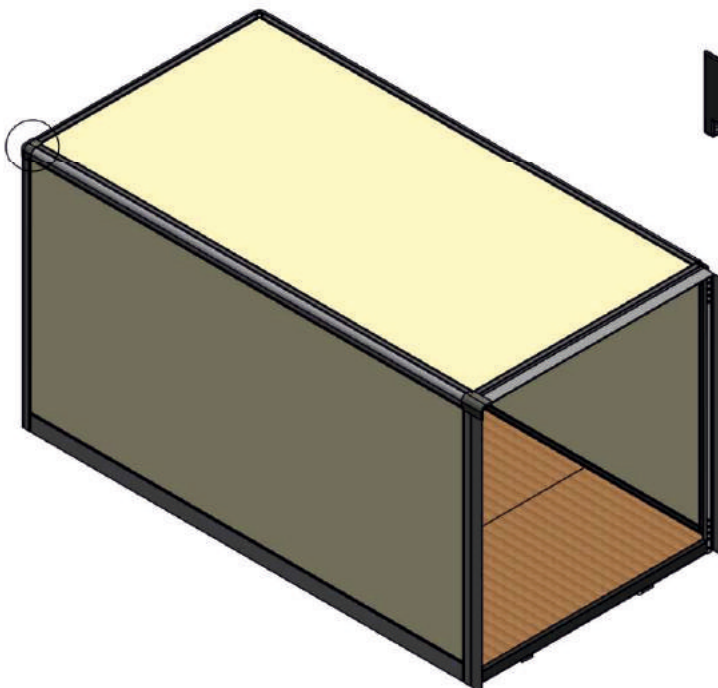
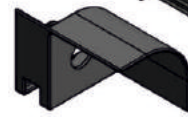
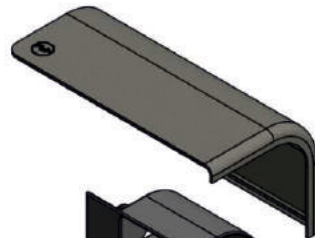
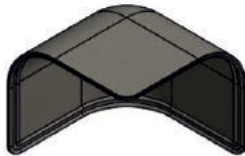
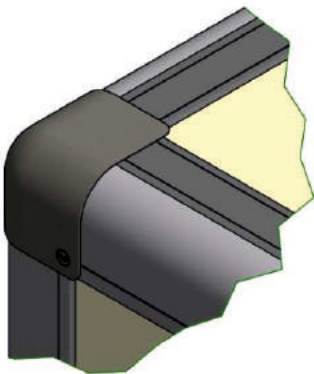
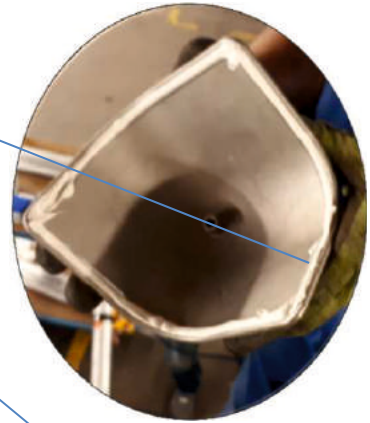
- Montaż ramy tylnej

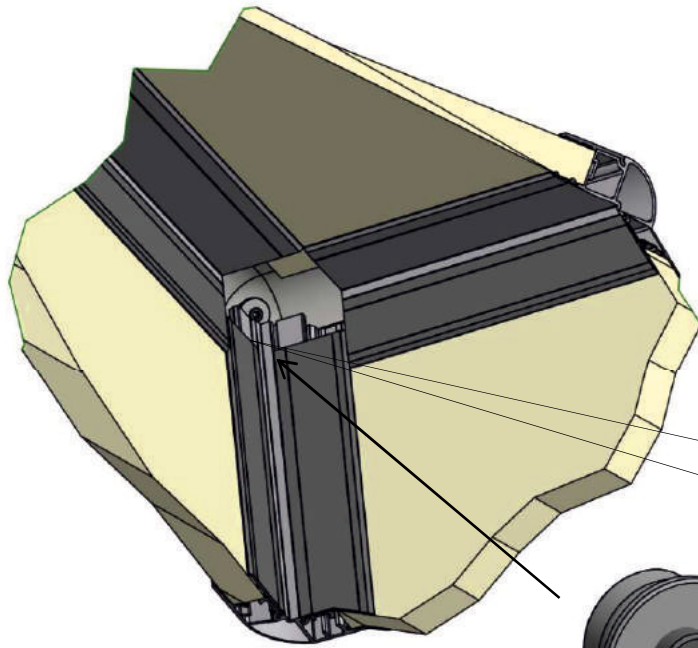


Alu *Monobolt®
Ø 6.4 x 14

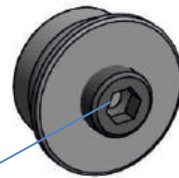


* Sikaflex®221





- Widok przedniego narożnika od środka



5 000 232
+ 1 09 031



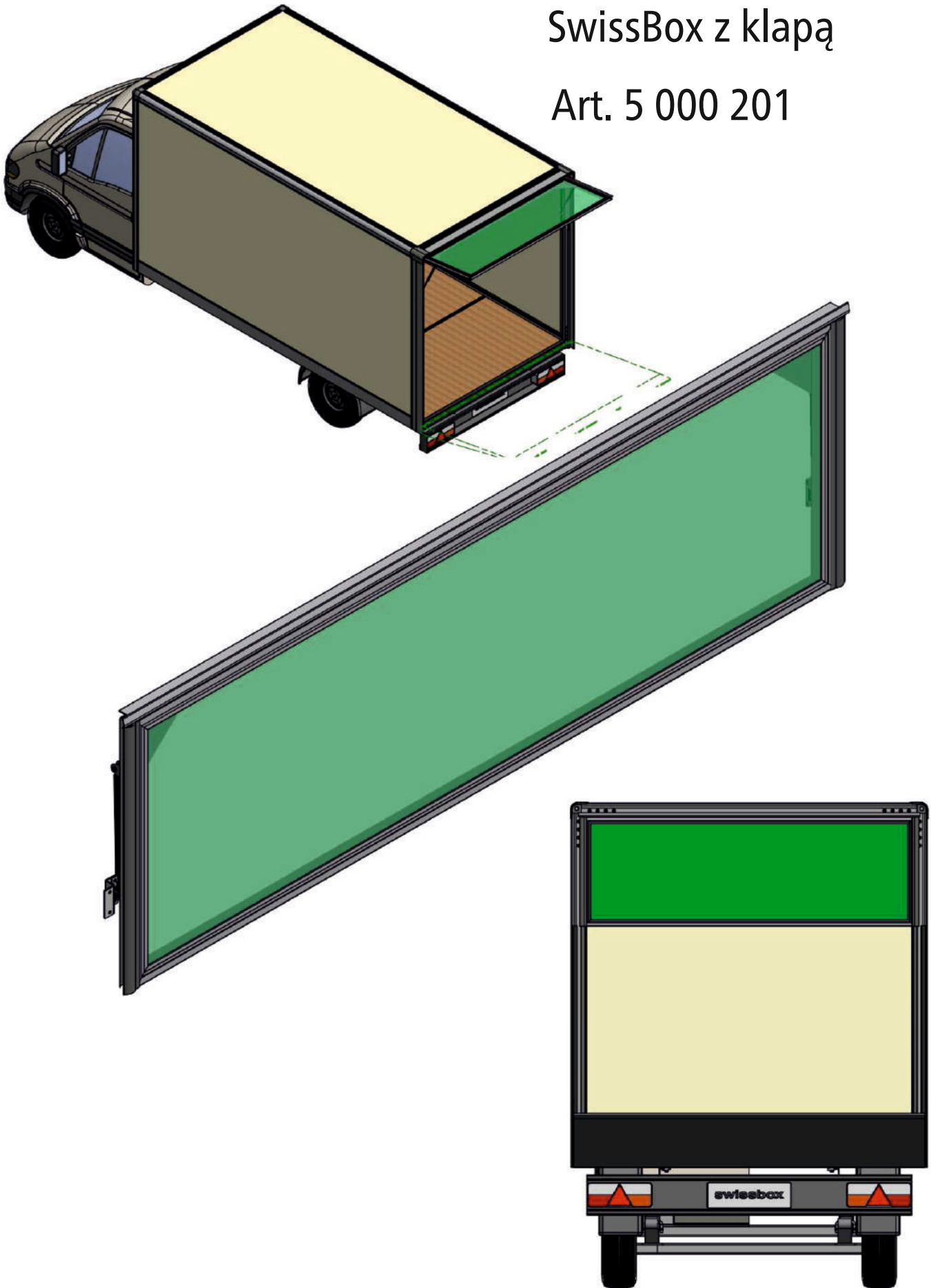
5 000 231
- Pokrycie zabezpieczające przykleić lub przynitować zarówno z przodu jak i z tyłu



Der Wert liegt im Detail.
Le sens du détail.

SwissBox z klapą

Art. 5 000 201

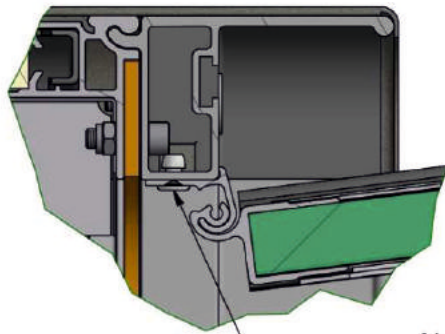


Kłapa

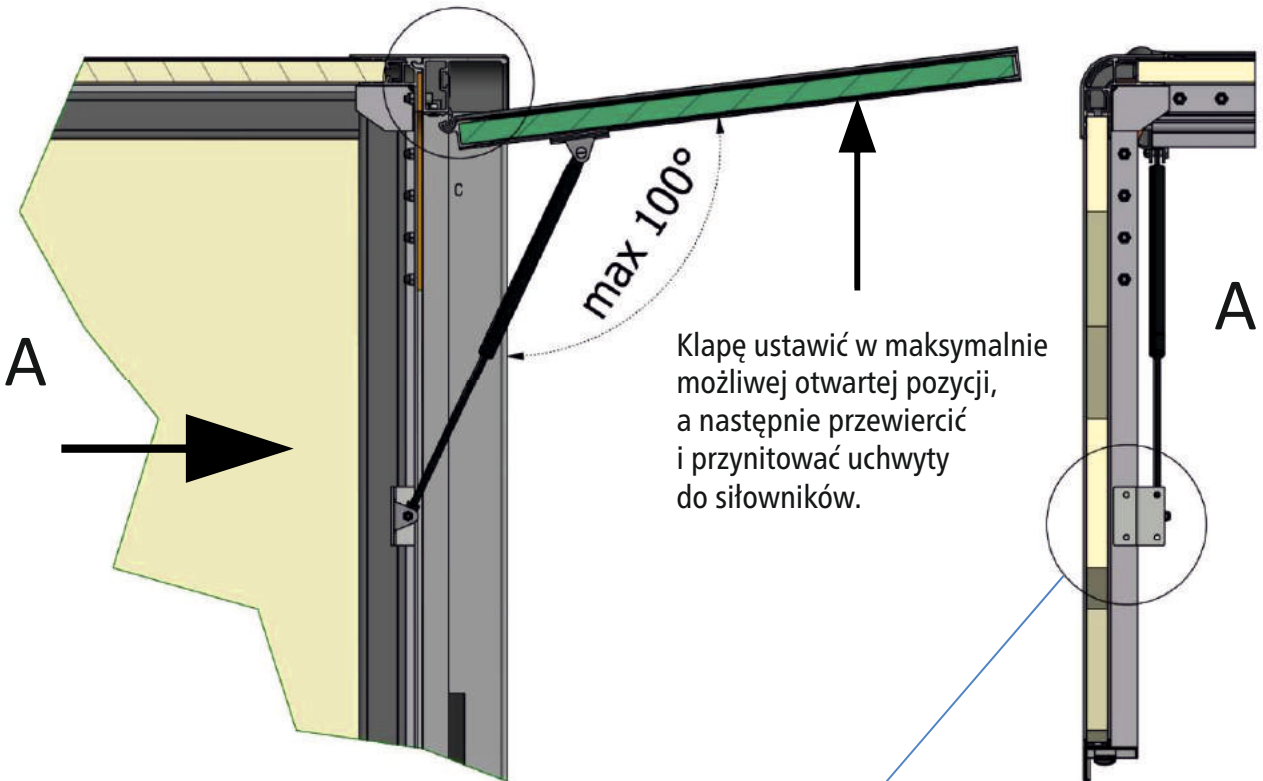
Art. 2 835 100



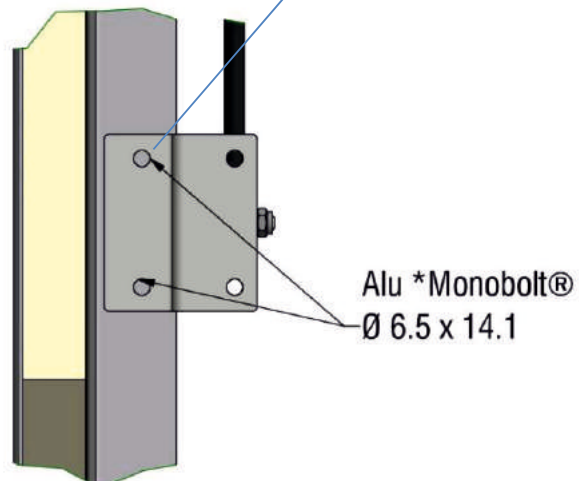
- Uszczelnic narożniki w środku



Alu *Monobolt®
Ø 6.5 x 14.1



Kłapę ustawić w maksymalnie
możliwej otwartej pozycji,
a następnie przewiercić
i przynitować uchwyty
do siłowników.



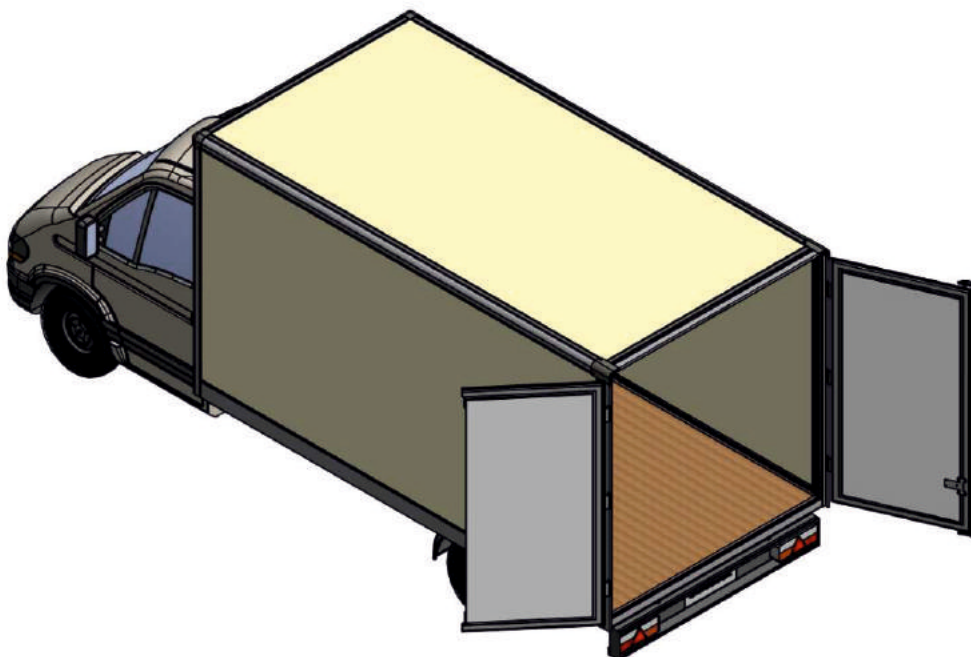
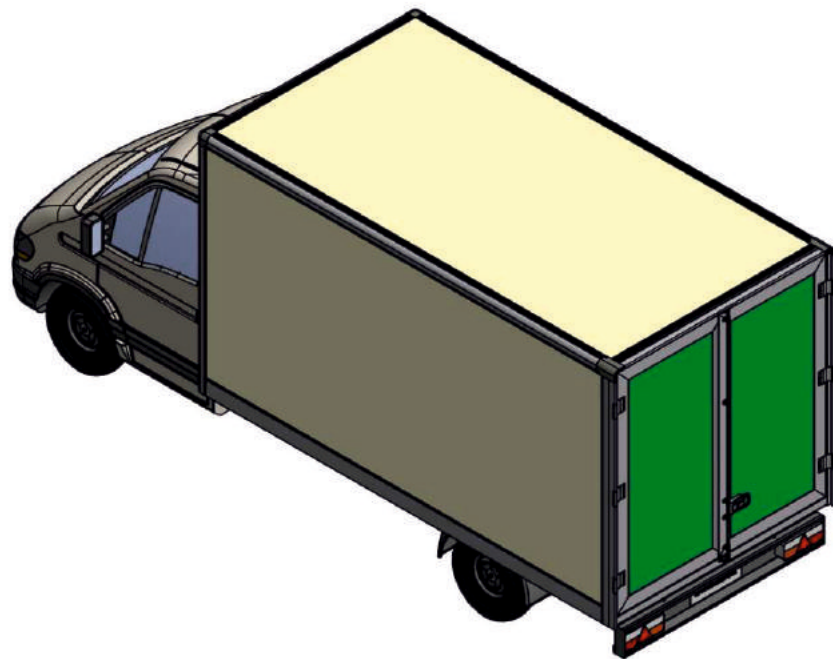
Alu *Monobolt®
Ø 6.5 x 14.1

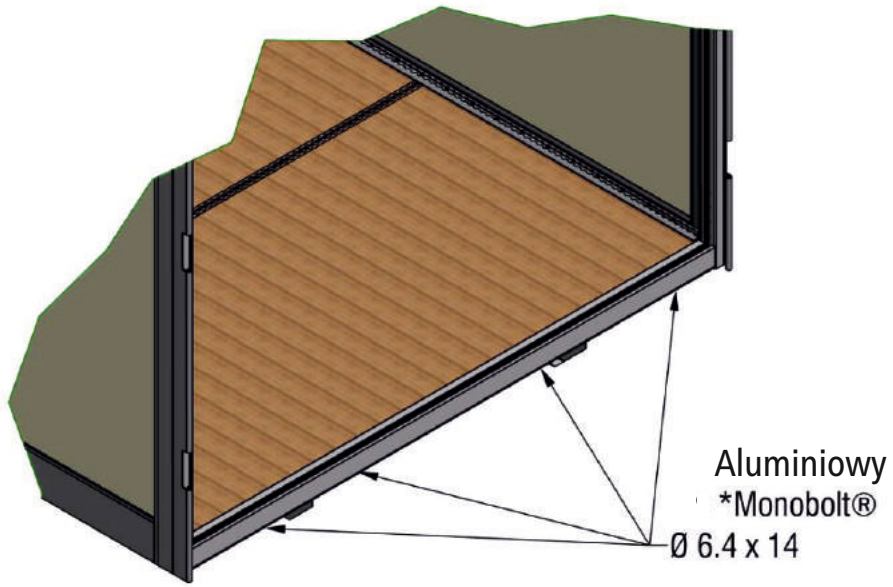


Der Wert liegt im Detail.
Le sens du détail.

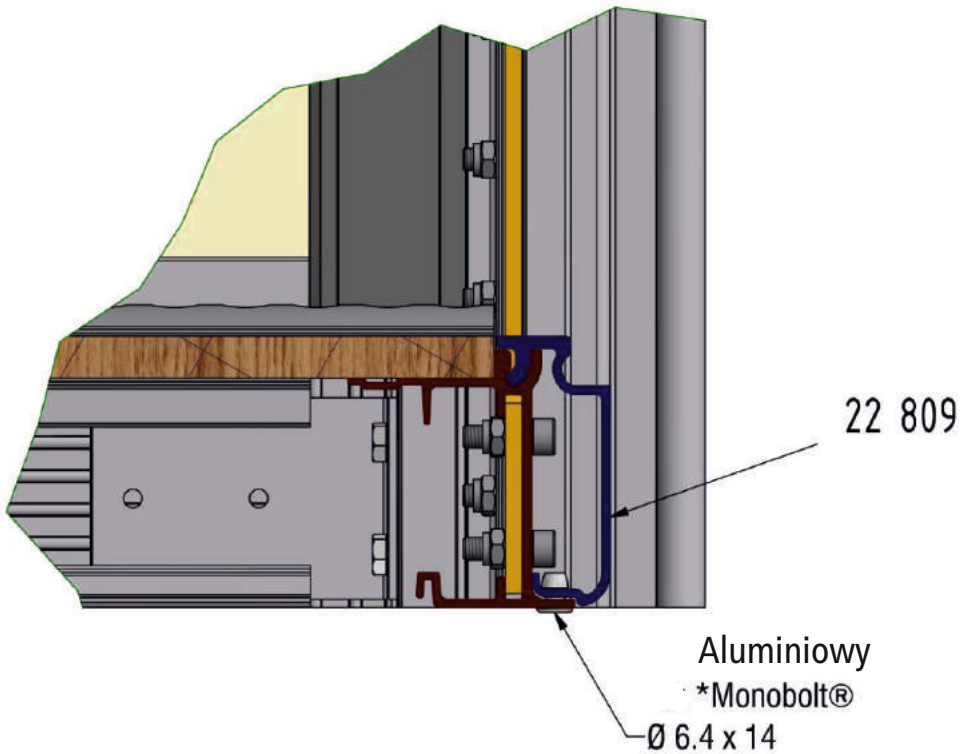
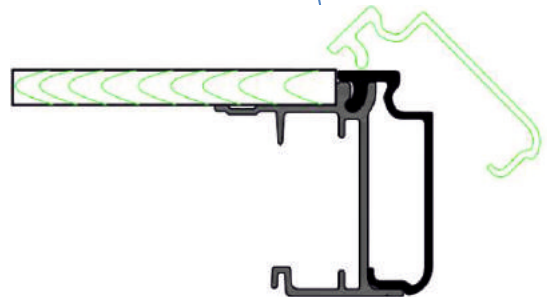
SwissBox z tylnymi drzwiami

Art. 5 000 202





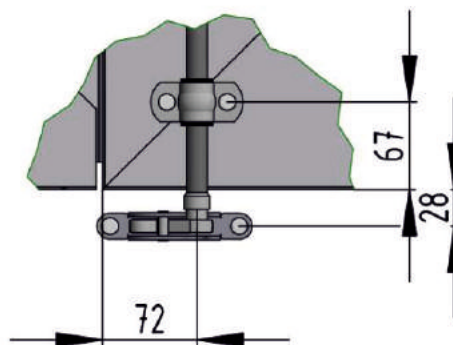
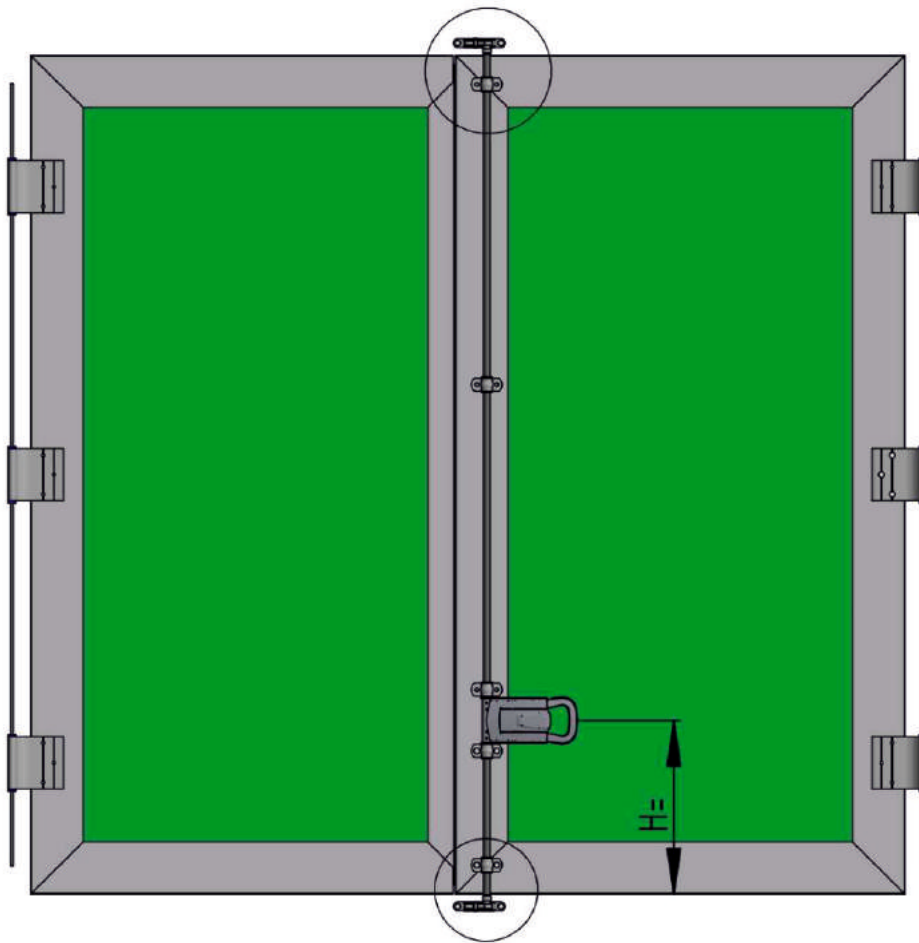
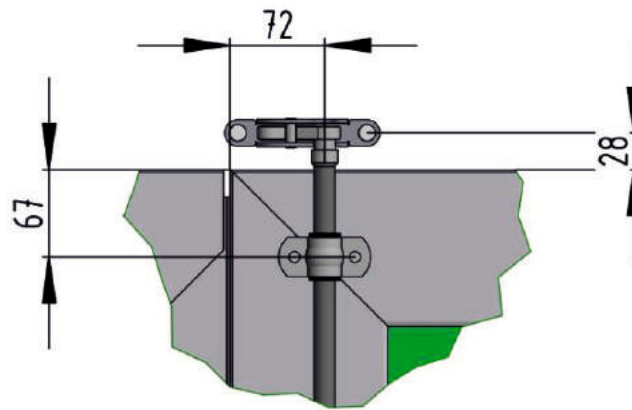
- Zamontuj tylną ramę





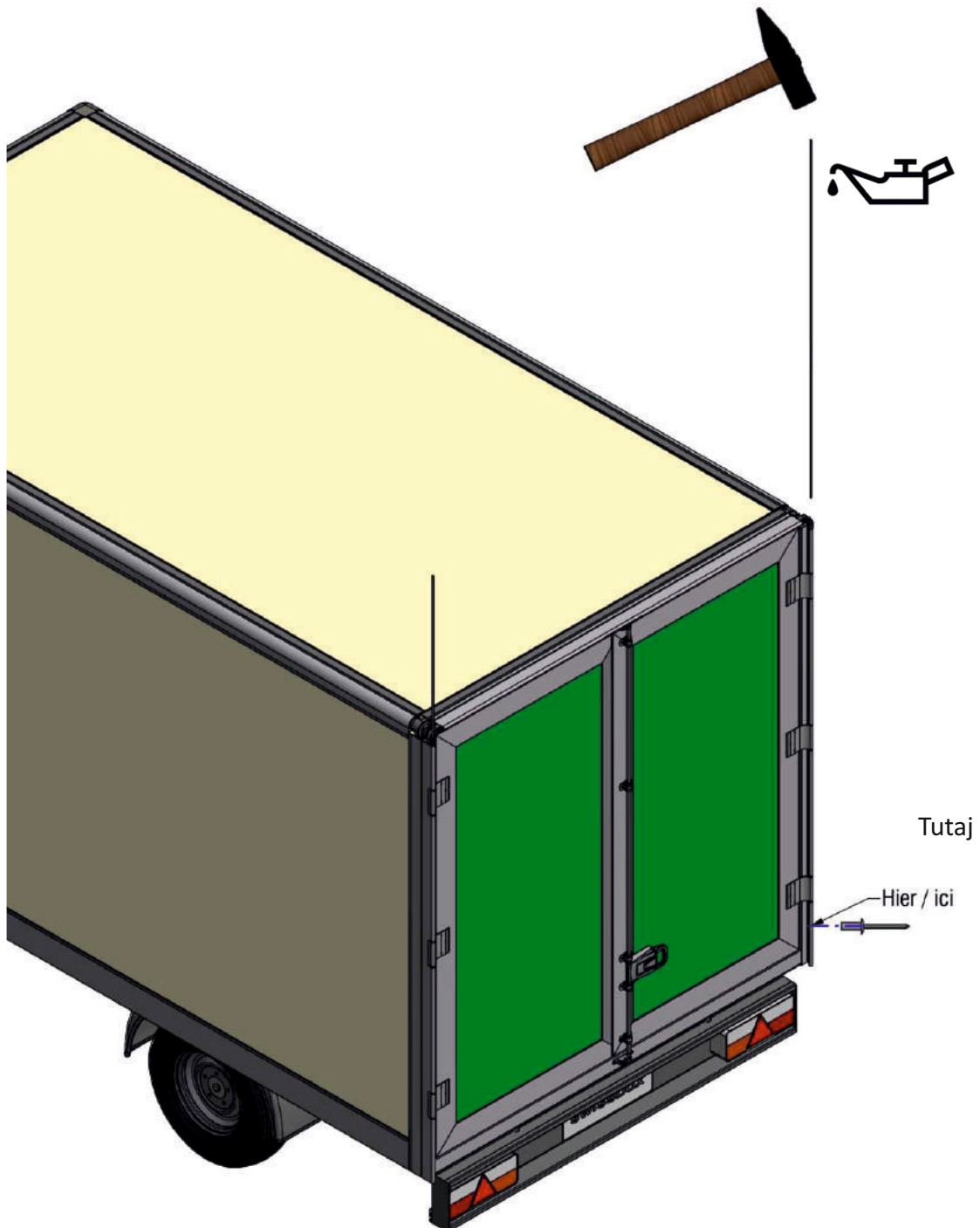
Der Wert liegt im Detail.
Le sens du détail.

Tylne drzwi Art. 2 004 300



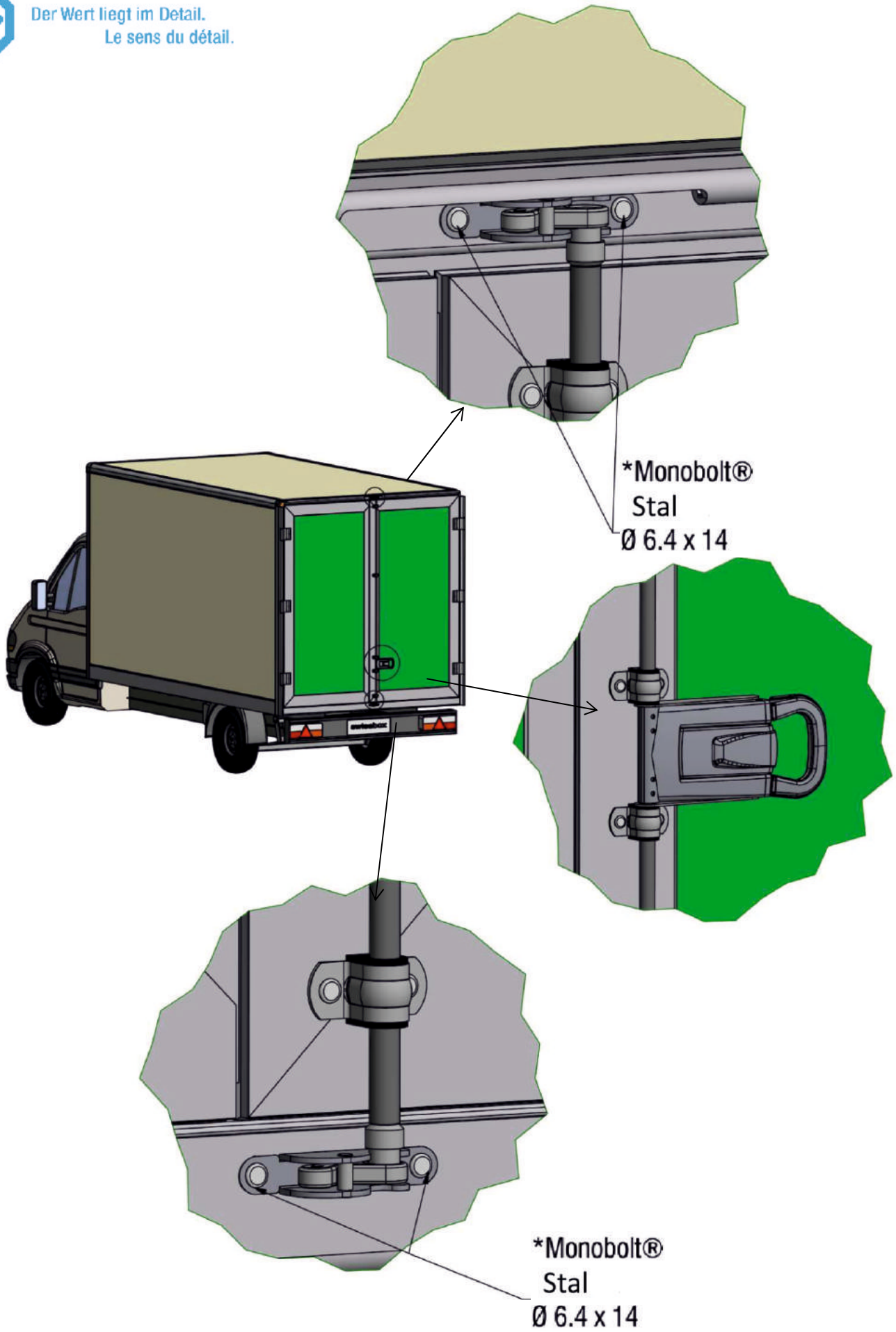


Der Wert liegt im Detail.
Le sens du détail.



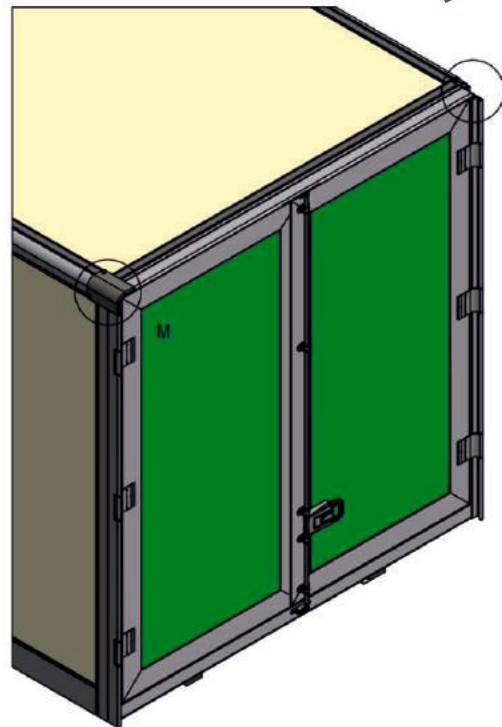
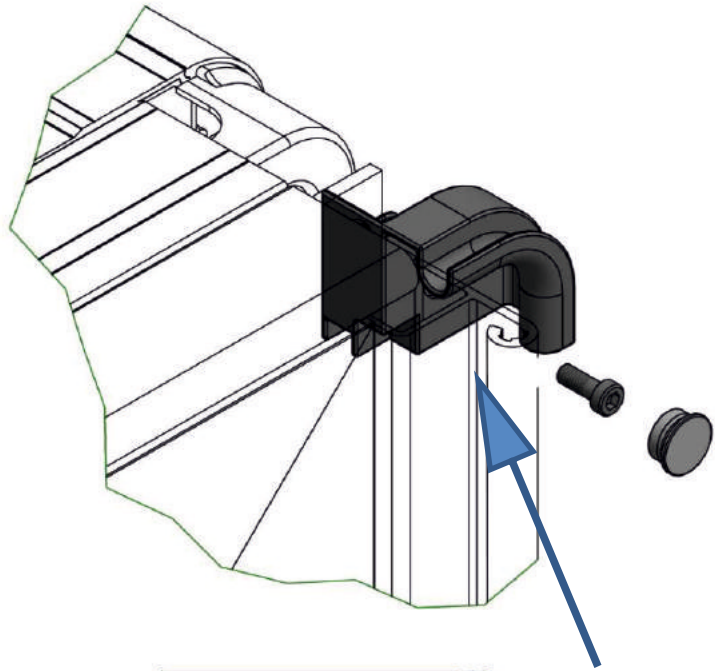
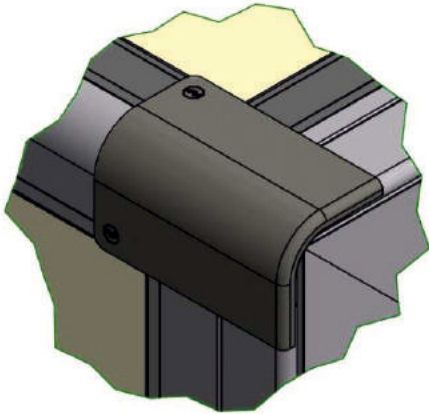
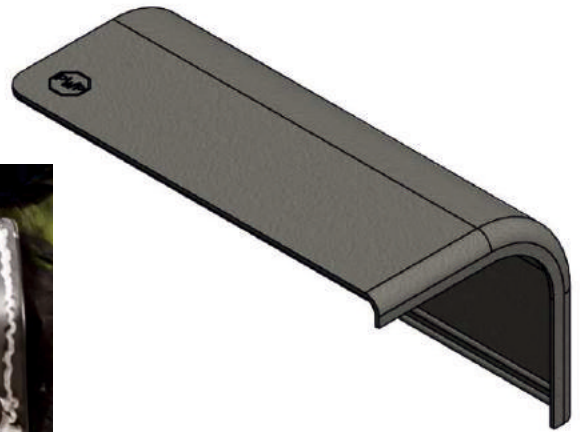
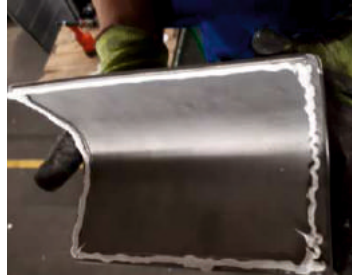


Der Wert liegt im Detail.
Le sens du détail.





Der Wert liegt im Detail.
Le sens du détail.





PWP SWISSBOX

- ✓ Krótki czas dostawy
- ✓ Zaprojektowany jako zestaw
- ✓ Bardzo lekki



www.pwp-sa.ch