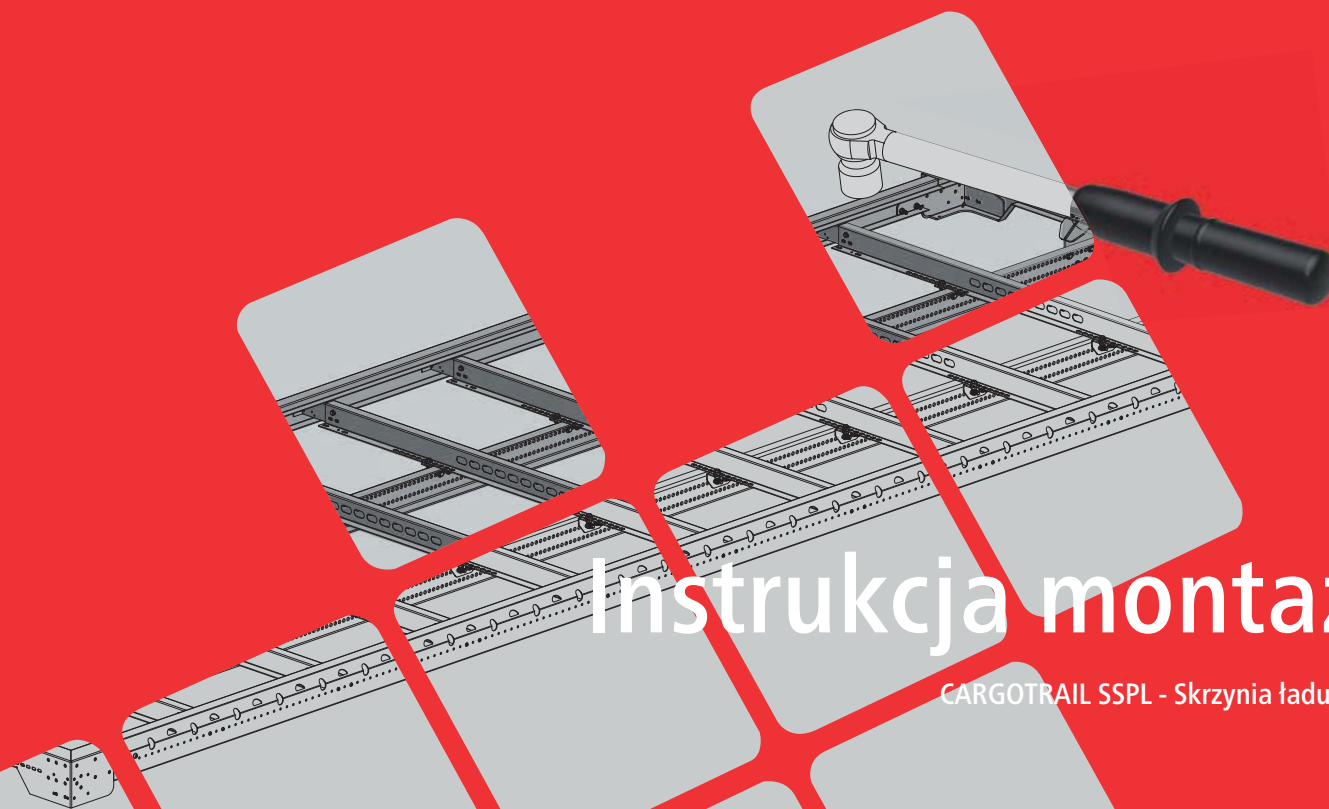


Suer

Technika pojazdów użytkowych

Kompetencja od 1892



Instrukcja montażu

CARGOTRAIL SSPL - Skrzynia ładunkowa

Definicja pojęć

Cargotrail Stalowa skrzynia ładunkowa SSPL

Stalowa skrzynia ładunkowa SSPL Cargotrail jest zabudową zoptymalizowaną pod względem wagowym do pojazdów klasy lekkiej, do 12 t dmc.

Zalecaną kolejność montażu znajdują Państwo od strony 3, schematy montażowe podzespołów na stronach od 5 do 25, przekroje profili z możliwymi wysokościami zabudowy na stronie 26, natomiast poszczególne części użyte do montażu grupy podłogowej na stronie 29.

Numeracja ciągła

W niniejszej instrukcji montażu wszystkie artykuły są ponumerowane w sposób ciągły. Wyjątek stanowią części DIN, takie jak śruby i artykuły z zestawów montażowych.

Przykład belka poprzeczna **605646910**:

Belka poprzeczna jest zawsze oznaczana numerem pozycyjny ⑧ na wszystkich stronach schematów montażowych (o ile ta część występuje w podzespole), nawet jeśli na danej stronie przedstawiono mniejszą liczbę części.

Belka poprzeczna zachowuje numer pozycji ⑧, nawet jeśli wyszczególnione są poszczególne części.

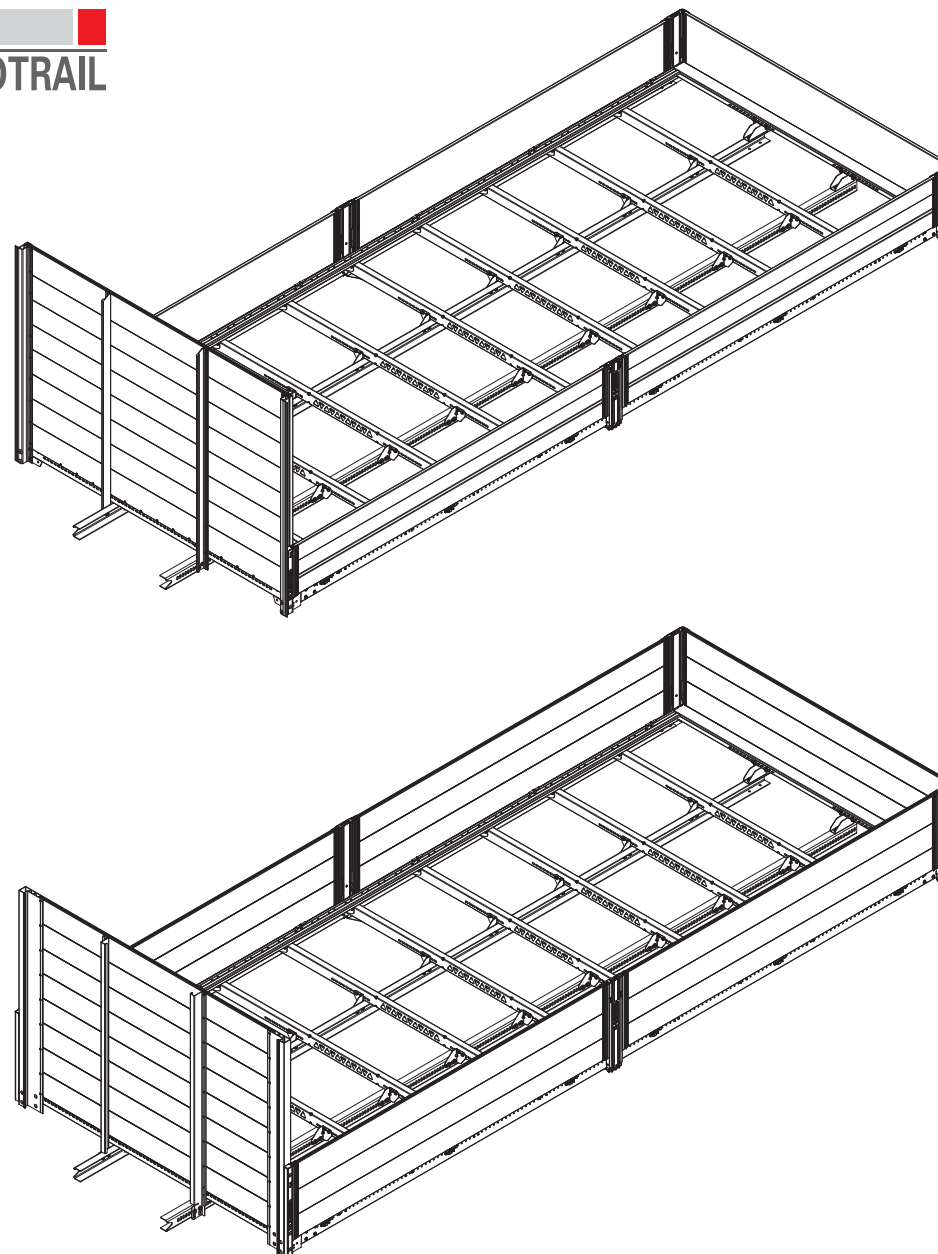
Mamy nadzieję, że ułatwi to identyfikację poszczególnych części na różnych schematach montażowych.

➔ Niniejsza instrukcja montażu zawiera ważne informacje techniczne, które muszą być uwzględnione przy projektowaniu i produkcji bezpiecznego nadwozia Cargotrail. Suer Nutzfahrzeugtechnik GmbH & Co. KG ponosi odpowiedzialność jedynie w zakresie własnych usług projektowych, produkcyjnych i instruktażowych. Firma montażowa, jako producent nadwozia, jest zobowiązana do zapewnienia, że jej prace wykonywane na nadwoziach nie są wadliwe same w sobie, ani nie prowadzą do błędów bądź zagrożeń na całym pojeździe. W przypadku naruszenia tego obowiązku producent nadwozia ponosi odpowiedzialność za własny produkt.

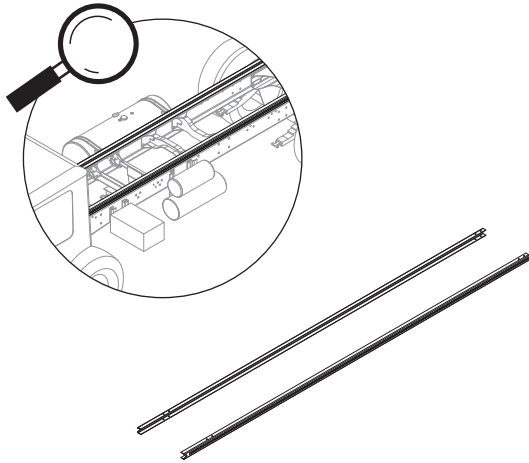
Przed przystąpieniem do montażu nadwozia Cargotrail należy dokładnie przeczytać niniejszą instrukcję montażu. Dla zapewnienia szybkiego i nieskomplikowanego montażu zgromadziliśmy wiele ważnych informacji, które jednak ze względu na ilość miejsca zostały zawarte na stronach poglądowych podzespołów.

Niniejsza instrukcja montażu przeznaczona jest dla profesjonalnych producentów nadwozi. Dlatego też w niniejszej instrukcji montażu zakłada się odpowiednią wiedzę podstawową. Należy zwrócić uwagę, że niektóre prace mogą być wykonywane tylko przez odpowiednio wykwalifikowany personel w celu uniknięcia ryzyka obrażeń.

➔ Należy pamiętać, że przed montażem nadwozia Cargotrail należy przestrzegać wytycznych dotyczących montażu nadwozi danego producenta podwozi. Szczególną uwagę należy zwrócić na prawidłowe zwymiarowanie wymaganej ramy pomocniczej i jej zamocowanie na podwoziu.

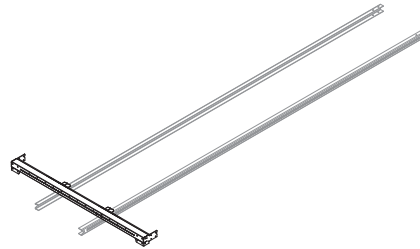



1.)



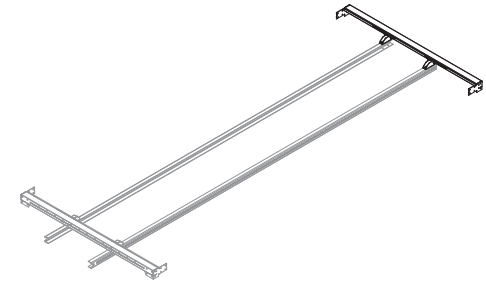
2.)

5+6

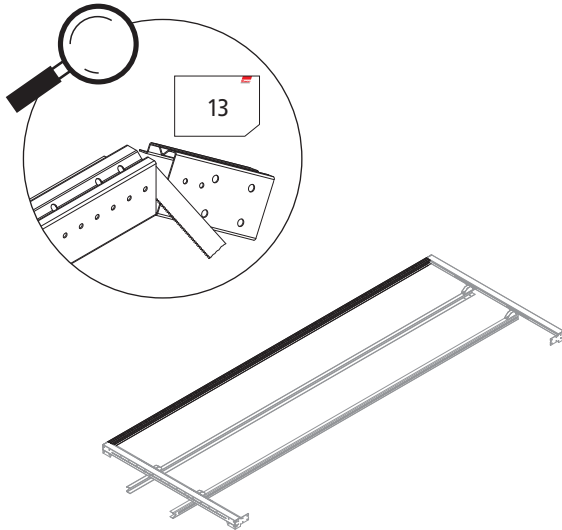


3.)

11+12

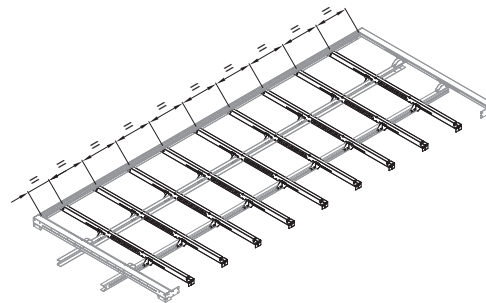


4.)

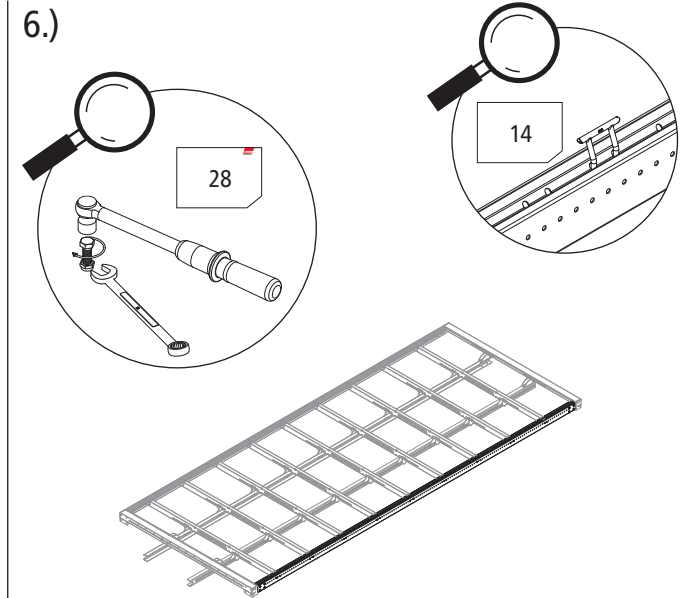


5.)

7-10

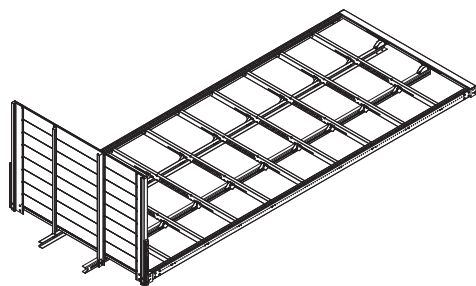


6.)



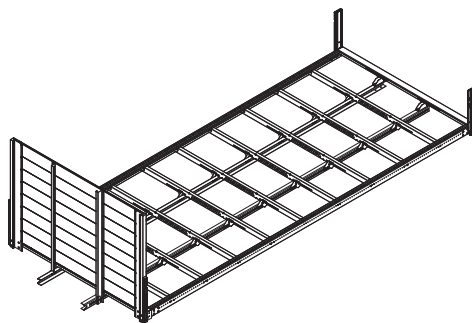
7.)

15-18



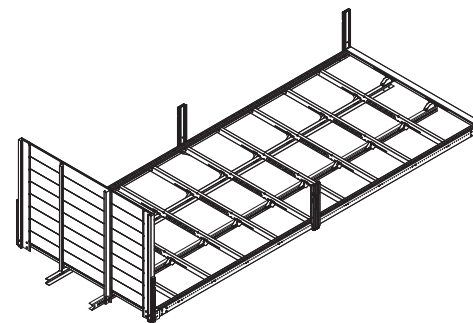
8.)

20



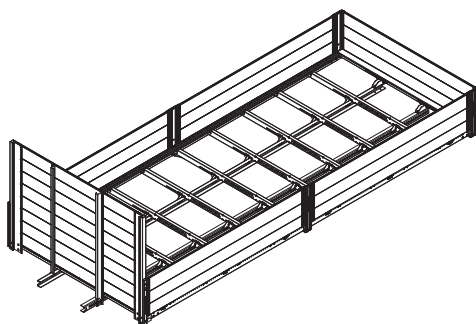
9.)

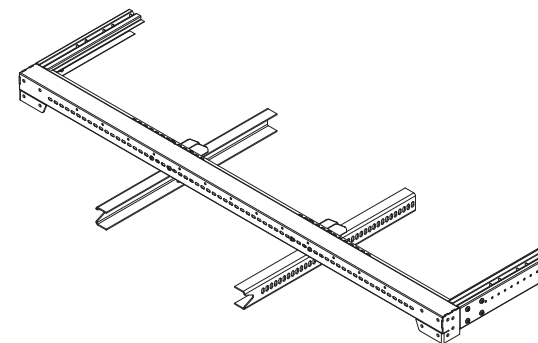
19



10.)

21

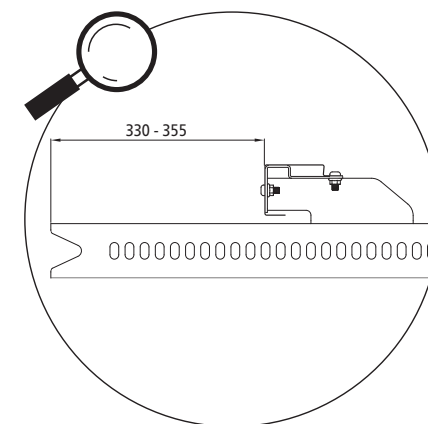
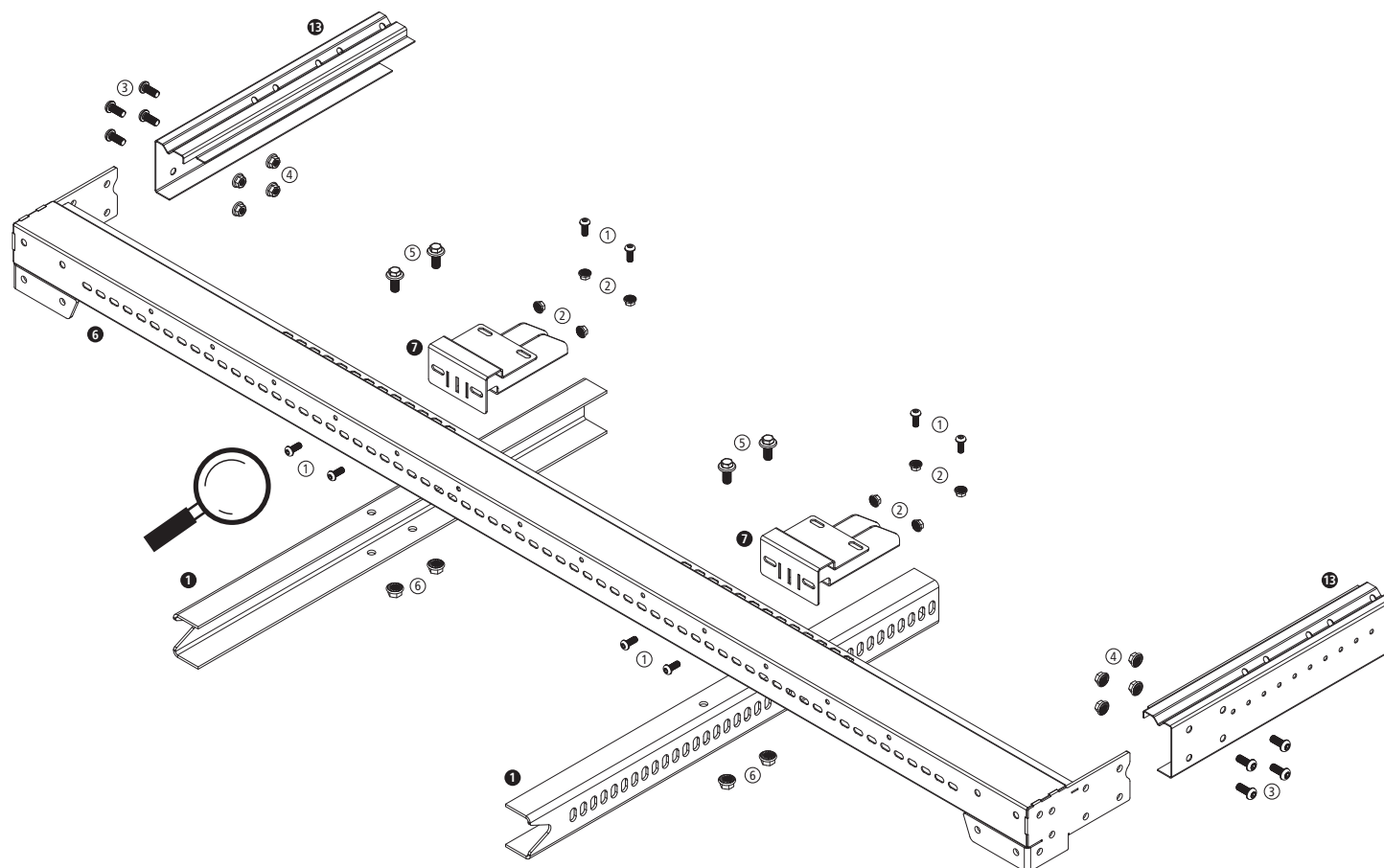




- 15 605646921:**
- ① ISO 7380-1 - M10×25 - A2/T50
- ② ≈DIN 6923 - M10.8
- ③ ISO 7380-1 - M12×30 - A2/T70
- ④ ≈DIN 6923 - M12.8
- ⑤ DIN 6921 - M14×30 - 10.9
- ⑥ ≈DIN 6923 - M14.8

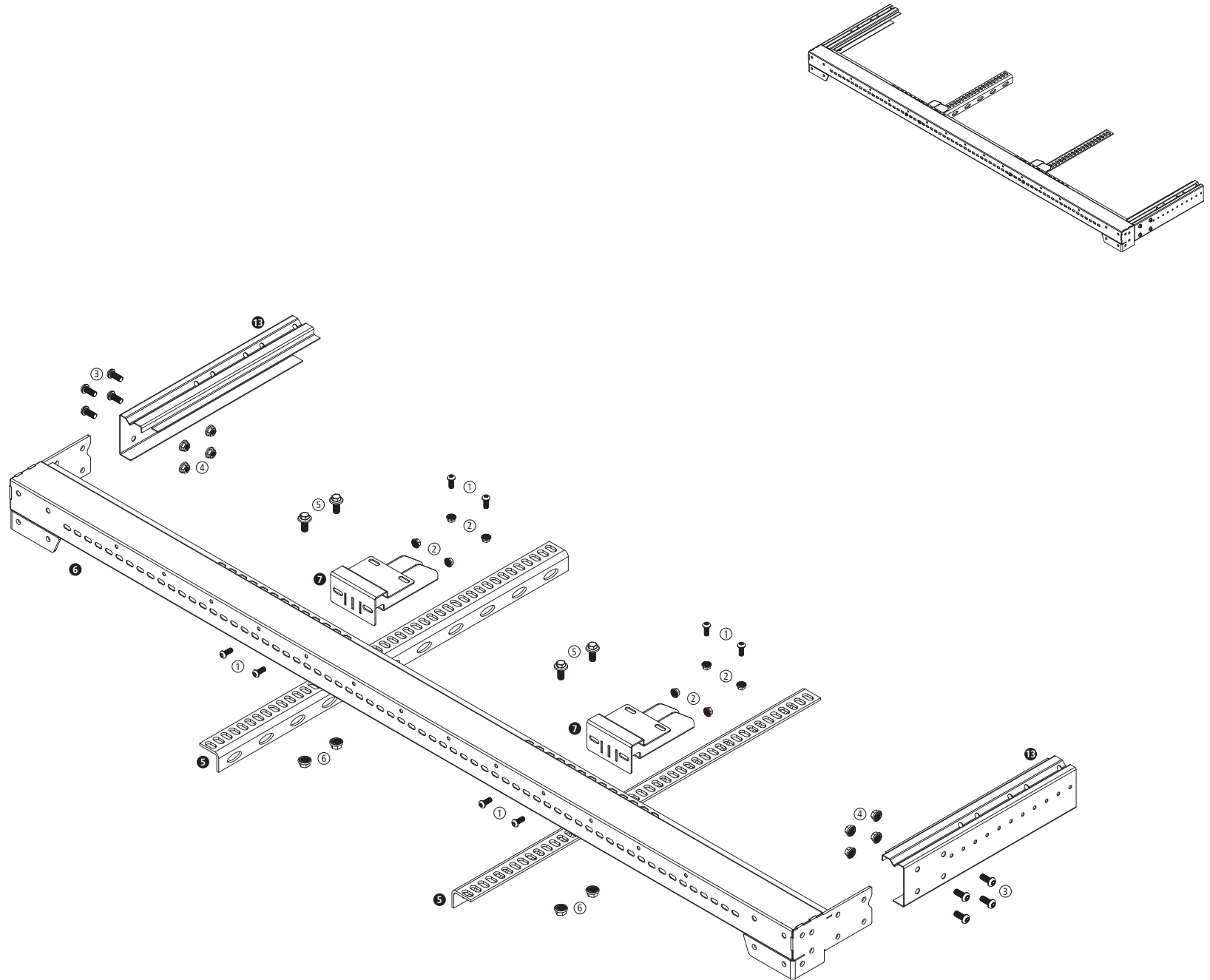
- 1 605646875 (90 mm)**
- 605646902 (120 mm)**
- 605646804 (140 mm)**

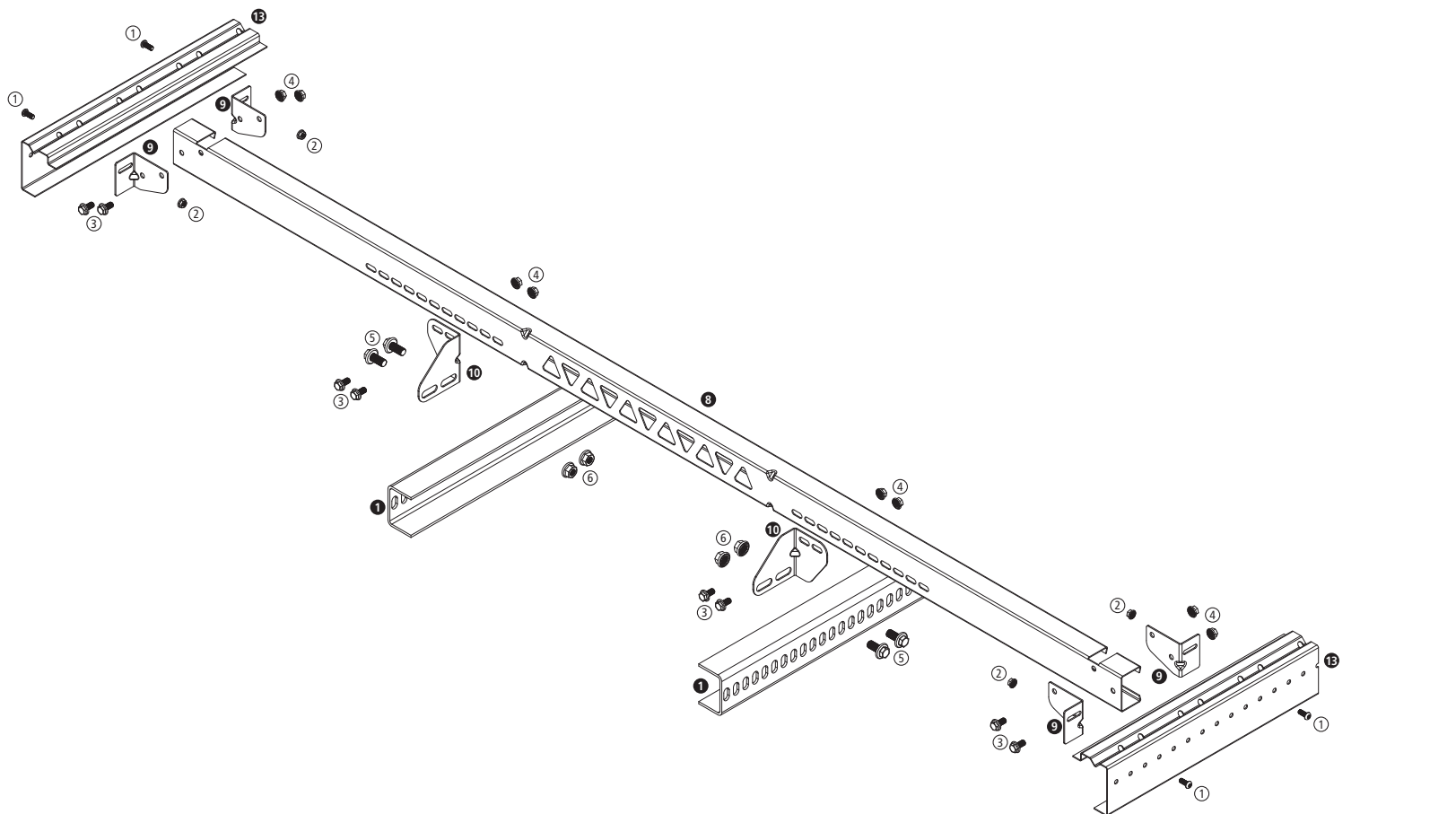
- 6 605646903**
- 7 605646906**
- 15 605646901**



15 605646921:

- ① ISO 7380-1 - M10 × 25 - A2/T50
- ② ≈DIN 6923 - M10.8
- ③ ISO 7380-1 - M12 × 30 - A2/T70
- ④ ≈DIN 6923 - M12.8
- ⑤ DIN 6921 - M14 × 30 - 10.9
- ⑥ ≈DIN 6923 - M14.8

5 605646716
6 605646903
7 605646906
15 605646901




- 16 605646920:**
- ① ISO 7380-1 - M8×20 - A2/T40
- ② ≈DIN 6923 - M8.8
- ③ DIN 6921 - M10×20 - 8.8
- ④ ≈DIN 6923 - M10.8
- ⑤ DIN 6921 - M14×30 - 10.9
- ⑥ ≈DIN 6923 - M14.8

- 8 605646875 (90 mm)**
- 605646902 (120 mm)**
- 605646804 (140 mm)**
- 9 605646910**
- 9 605646911 (le.)**
- 605646912 (pr.)**
- 10 605646913 (le.)**
- 605646914 (pr.)**
- 16 605646901**

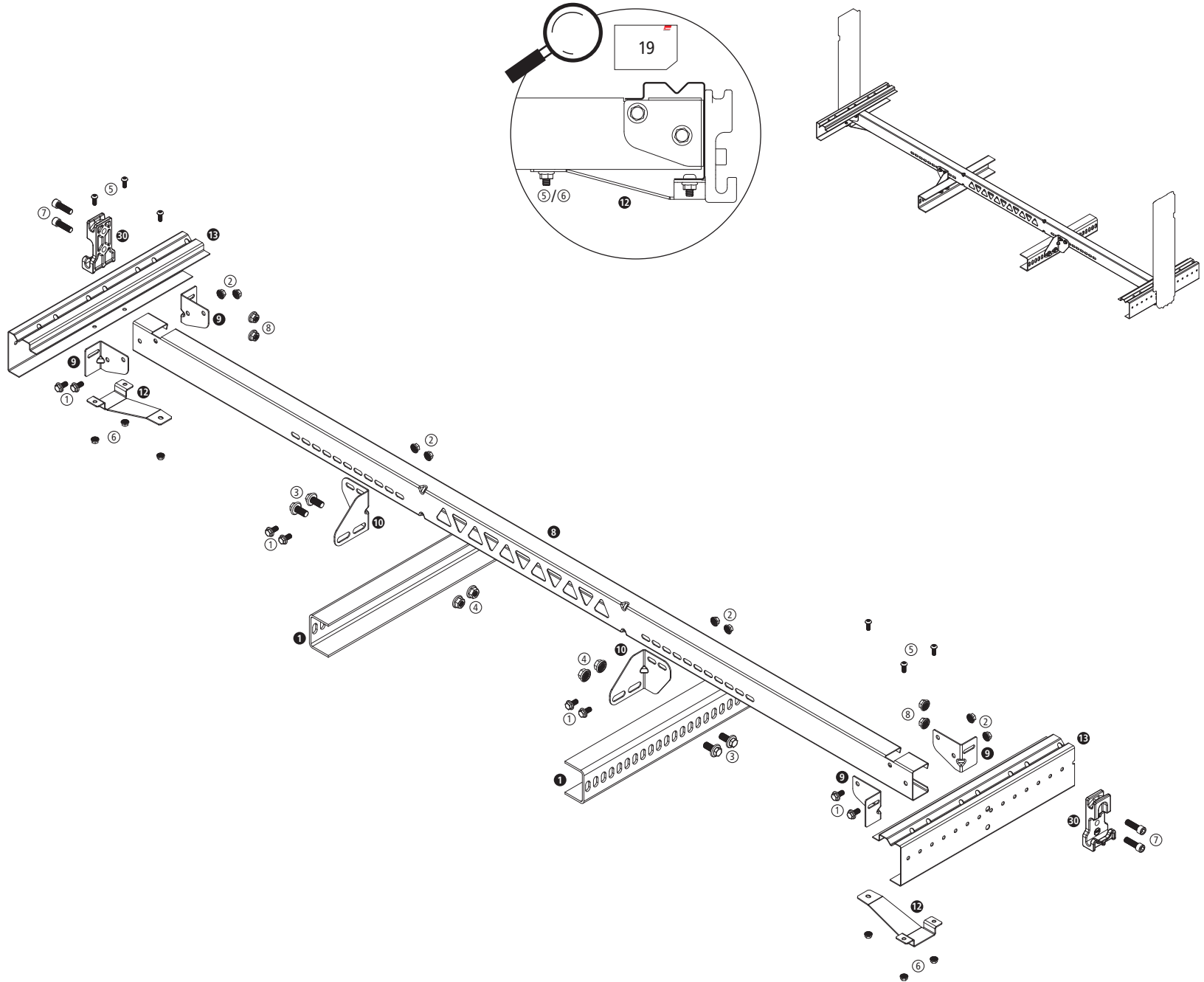
16 605646920:

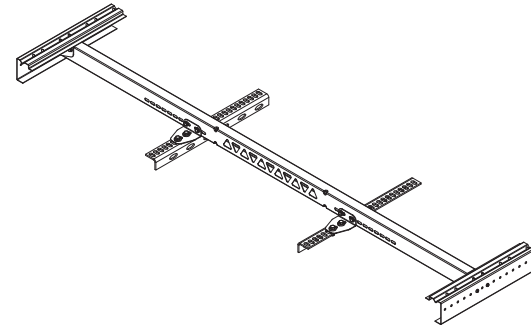
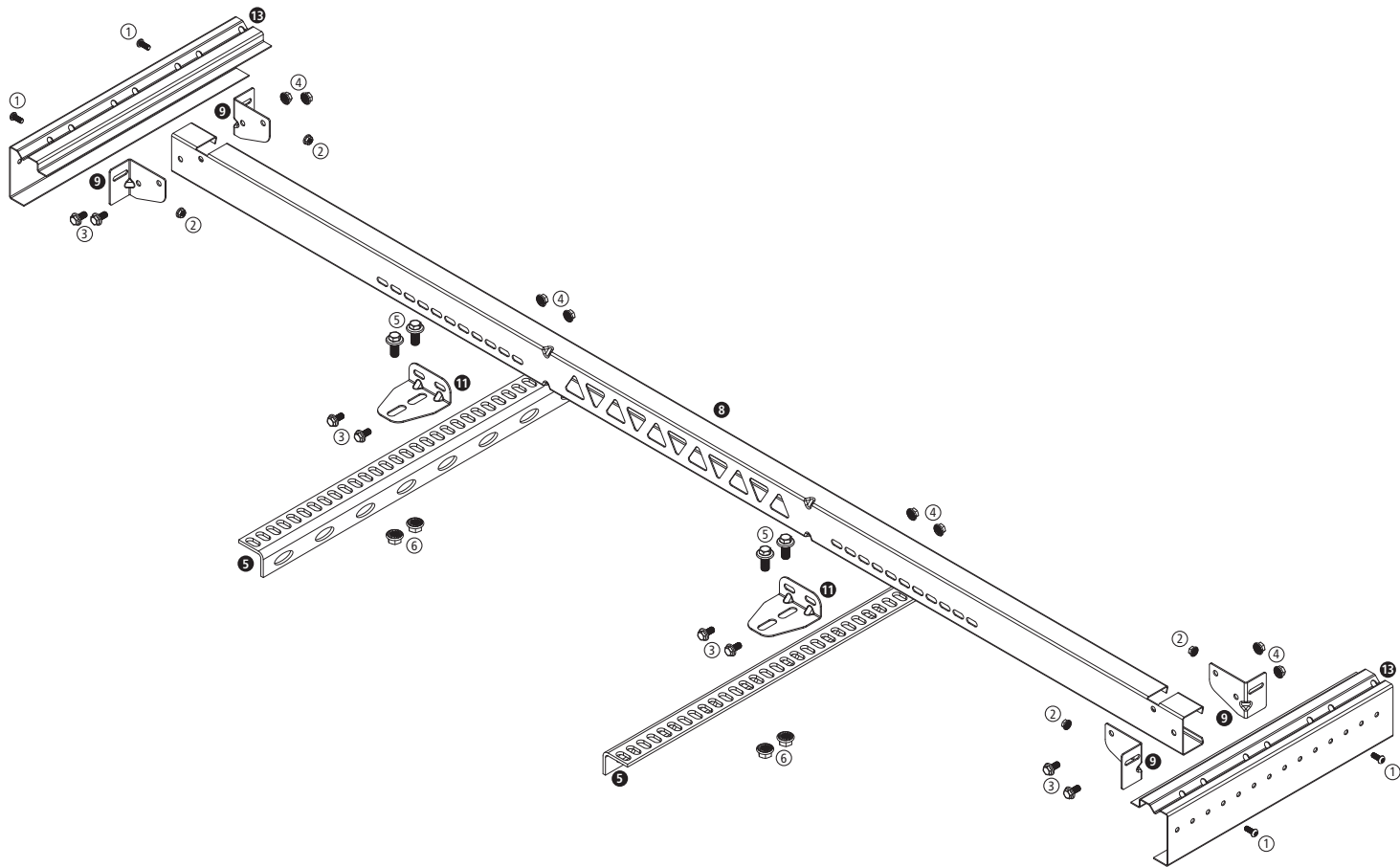
- ① DIN 6921 - M10 × 20 - 8.8
- ② ≈DIN 6923 - M10.8
- ③ DIN 6921 - M14 × 30 - 10.9
- ④ ≈DIN 6923 - M14.8

12 605646924:

- ⑤ ISO 7380-1 - M8 × 20 - A2/T40
- ⑥ ≈DIN 6923 - M8.8
- ⑦ DIN EN ISO 4762 - M12 × 40 - 12.9
- ⑧ ≈DIN 6923 - M12.8

- ① 605646875 (90 mm)
- 605646902 (120 mm)
- 605646804 (140 mm)
- ⑧ 605646910
- ⑨ 605646911 (le.)
- 605646912 (pr.)
- ⑩ 605646913 (le.)
- 605646914 (pr.)
- ⑫ 605646909
- ⑬ 605646901
- ⑮ 143112772





- 16 605646920:**
- ① ISO 7380-1 - M8×20 - A2/T40
- ② ≈DIN 6923 - M8.8
- ③ DIN 6921 - M10×20 - 8.8
- ④ ≈DIN 6923 - M10.8
- ⑤ DIN 6921 - M14×30 - 10.9
- ⑥ ≈DIN 6923 - M14.8

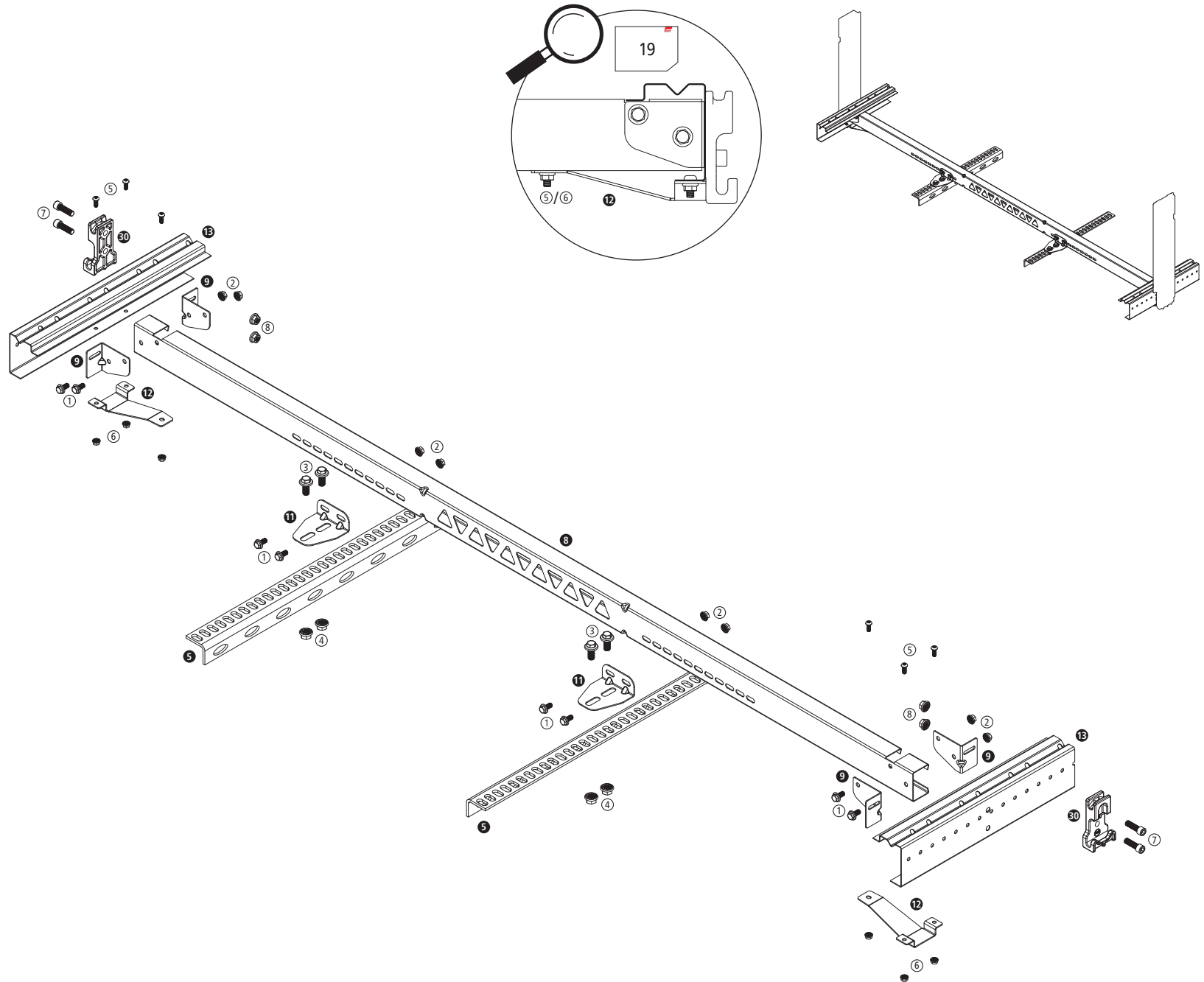
- 5 605646716**
- 8 605646910**
- 9 605646911 (le.)**
605646912 (pr.)
- 11 605646915**
- 13 605646901**

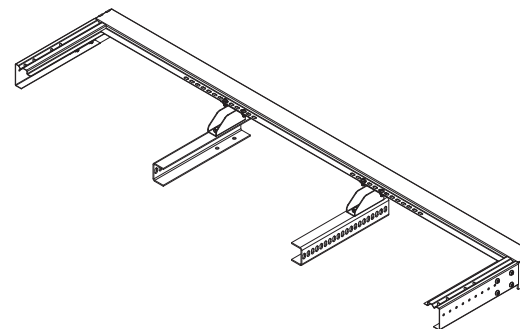
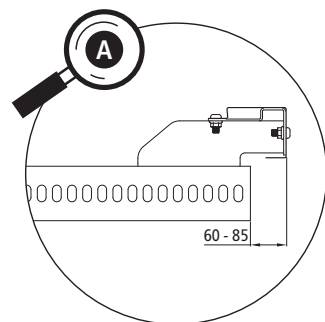
16 605646920:

- ① DIN 6921 - M10 × 20 - 8.8
- ② ≈DIN 6923 - M10.8
- ③ DIN 6921 - M14 × 30 - 10.9
- ④ ≈DIN 6923 - M14.8

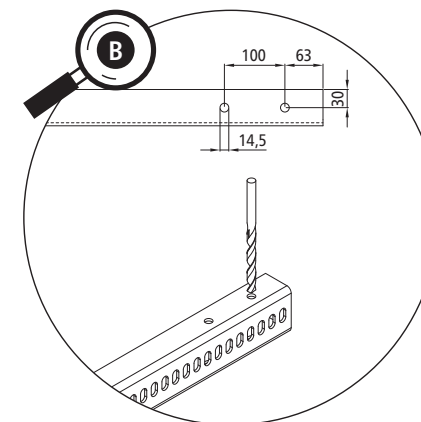
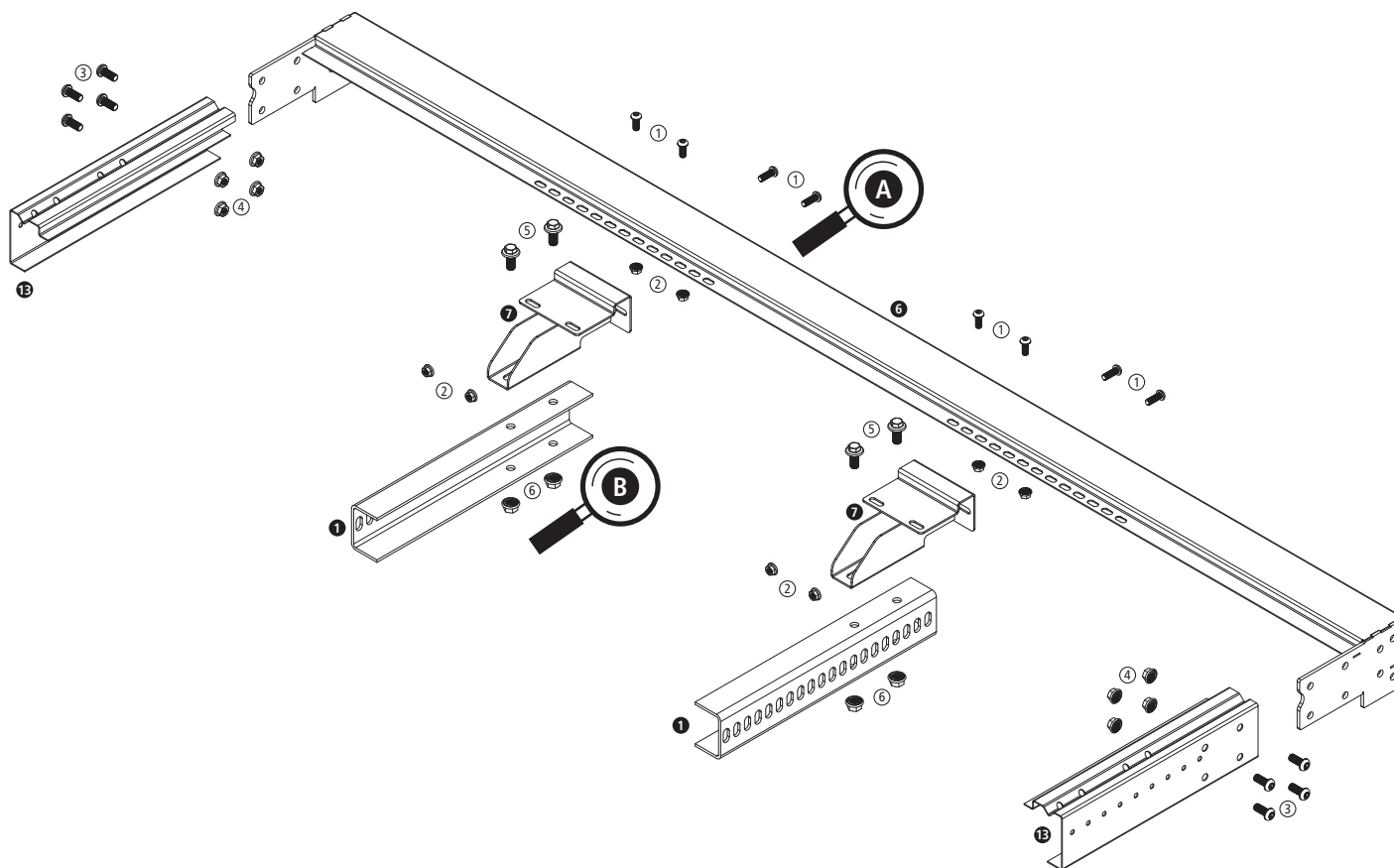
12 605646924:

- ⑤ ISO 7380-1 - M8 × 20 - A2/T40
- ⑥ ≈DIN 6923 - M8.8
- ⑦ DIN EN ISO 4762 - M12 × 40 - 12.9
- ⑧ ≈DIN 6923 - M12.8

5 605646716
8 605646910
9 605646911 (le.)
605646912 (pr.)
11 605646915
12 605646909
15 605646901
30 143112772


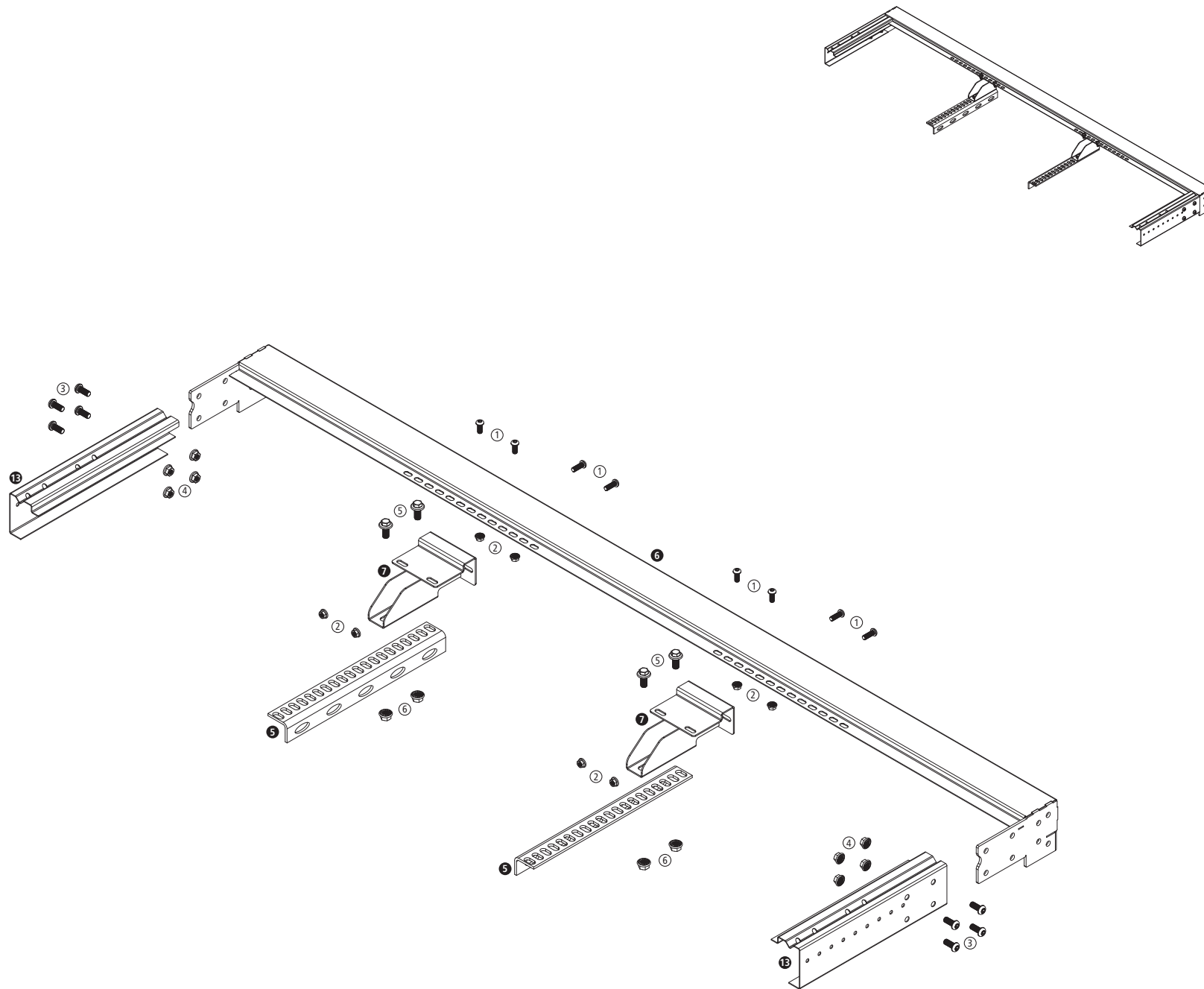


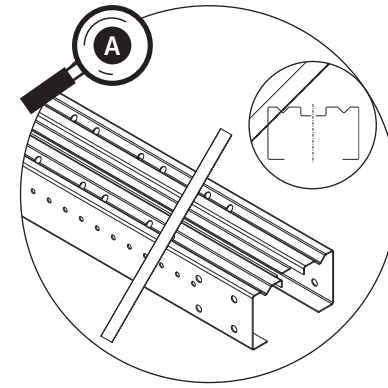
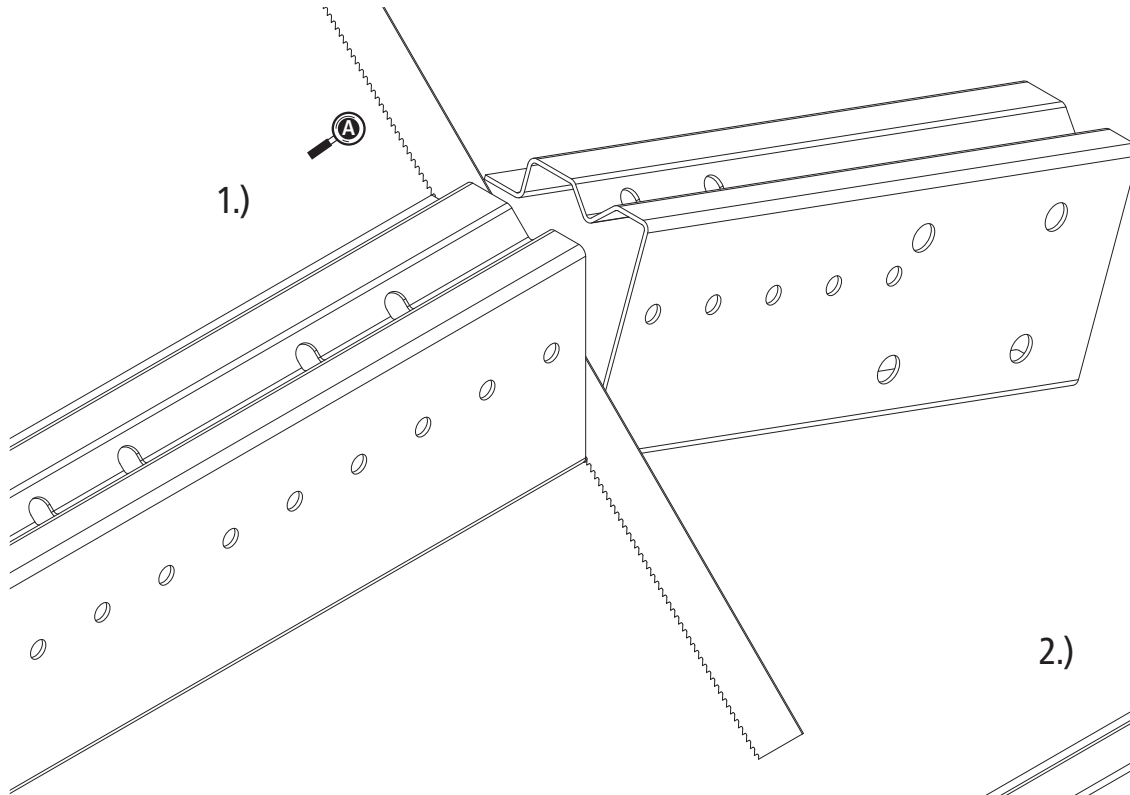
- 15 605646921:**
- ① ISO 7380-1 - M10×25 - A2/T50
 - ② ≈DIN 6923 - M10.8
 - ③ ISO 7380-1 - M12×30 - A2/T70
 - ④ ≈DIN 6923 - M12.8
 - ⑤ DIN 6921 - M14×30 - 10.9
 - ⑥ ≈DIN 6923 - M14.8
- ① 605646875 (90 mm)**
605646902 (120 mm)
605646804 (140 mm)
- ⑥ 605646903**
⑦ 605646906
15 605646901



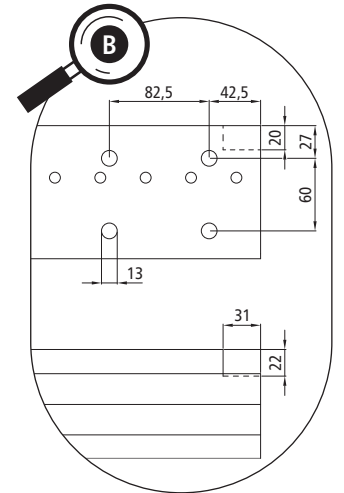
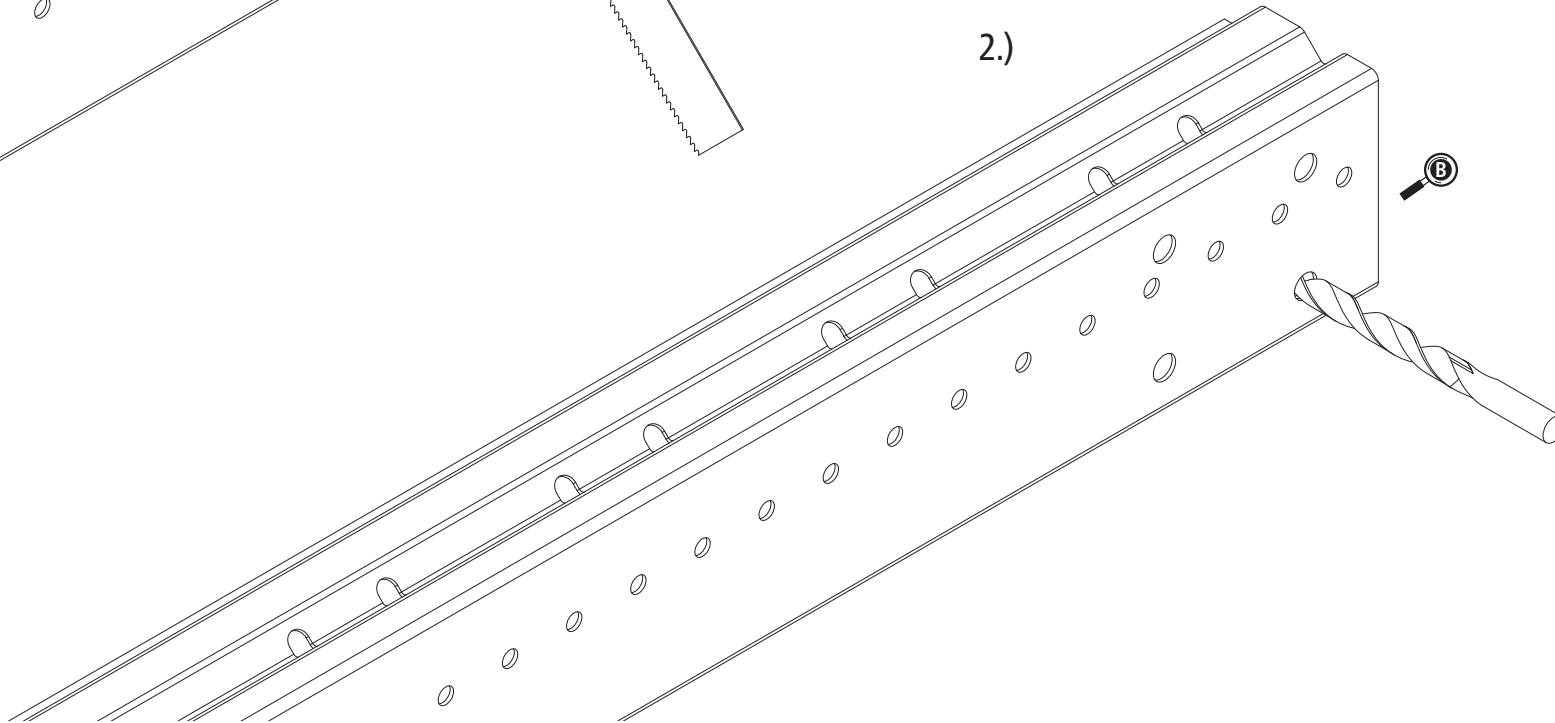
15 605646921:

- ① ISO 7380-1 - M10 × 25 - A2/T50
- ② ≈DIN 6923 - M10.8
- ③ ISO 7380-1 - M12 × 30 - A2/T70
- ④ ≈DIN 6923 - M12.8
- ⑤ DIN 6921 - M14 × 30 - 10.9
- ⑥ ≈DIN 6923 - M14.8

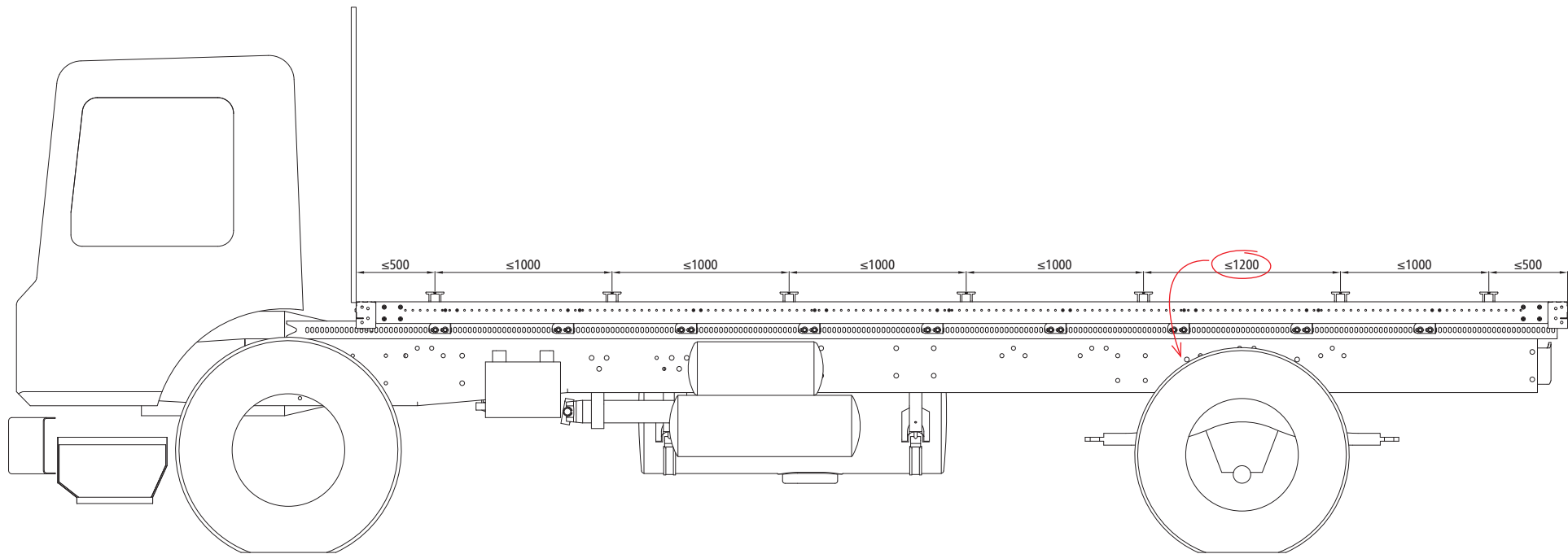
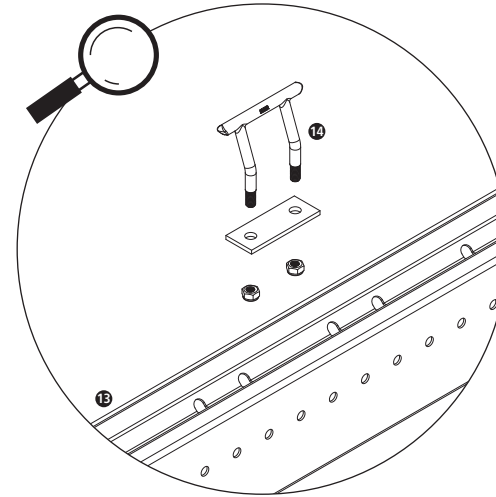
5 605646716
6 605646903
7 605646906
15 605646901


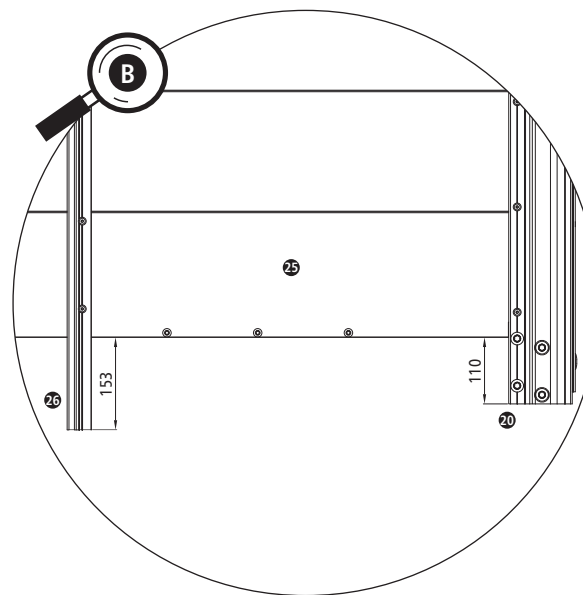
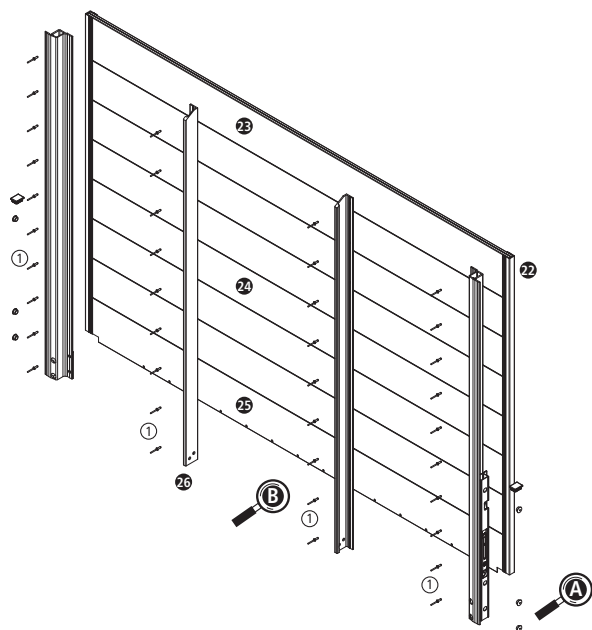
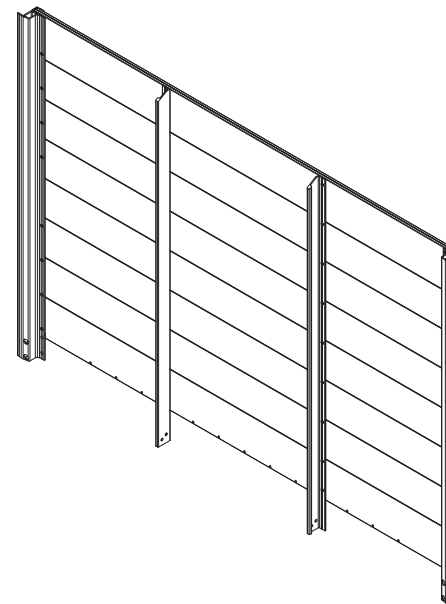
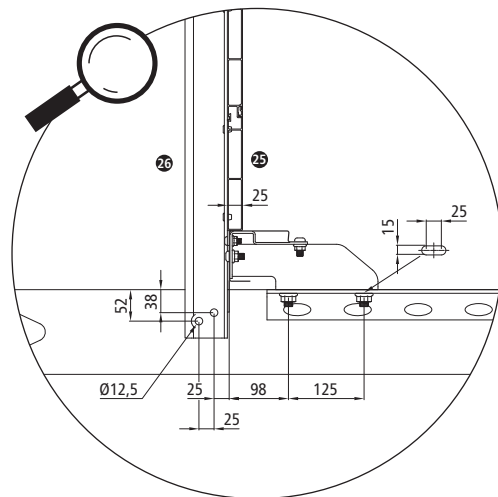
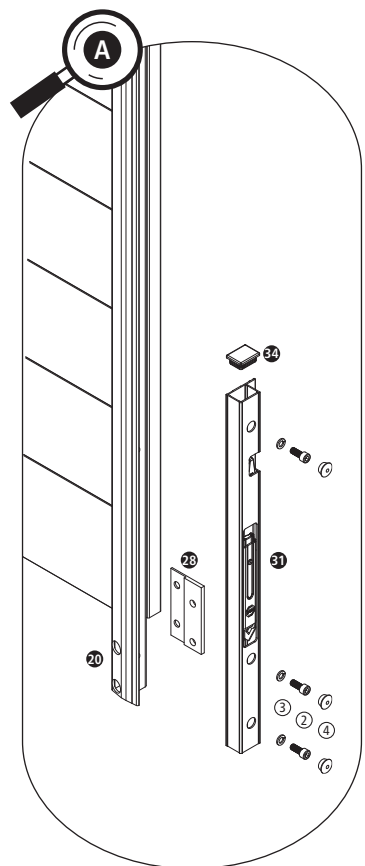


2.)



- 13 605646901
- 14 295131888





- ① ≈Nit Monobolt 6,4 x 20 G-Bulb Stalowy
- ② 605646922:
- ② DIN 912 - M10×25 - 8.8
- ③ DIN 127 - A 10
- ④ 106122332

- ②0 641190
- ②2 621044
- ②3 621110 (50 mm)
- 621030 (100 mm)
- 621031 (150 mm)
- 621033 (200 mm)
- ②4 621037 (100 mm)
- 621038 (150 mm)
- 621039 (200 mm)
- ②5 621297 (200 mm)
- ②6 641082
- ②8 605646917
- ③1 143112808 (400 mm/le.)
- 143112715 (400 mm/pr.)
- 143112800 (500 mm/le.)
- 143112801 (500 mm/pr.)
- 143112802 (600 mm/le.)
- 143112803 (600 mm/pr.)
- 143112804 (800 mm/le.)
- 143112805 (800 mm/pr.)
- 143112806 (1000 mm/le.)
- 143112807 (1000 mm/pr.)
- ③4 143112818

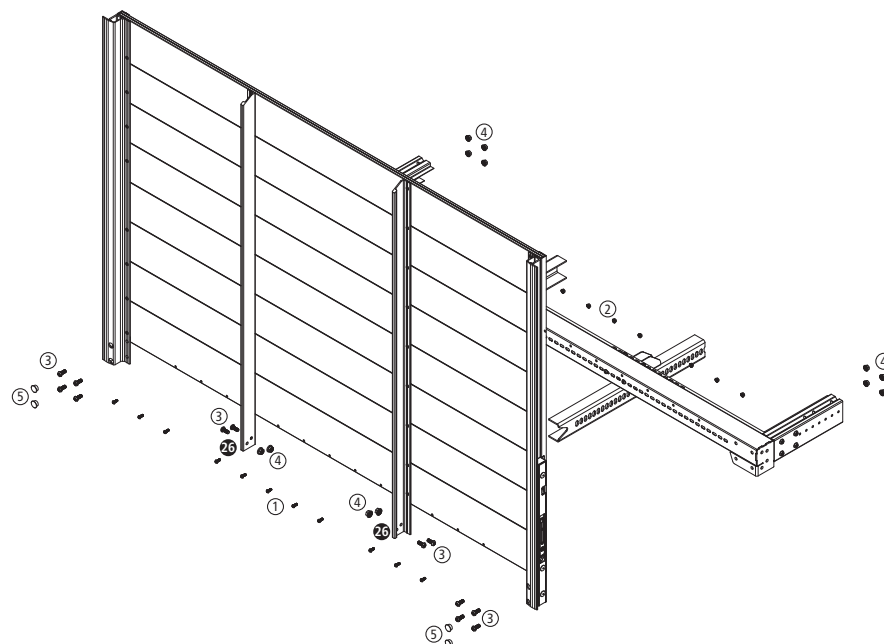
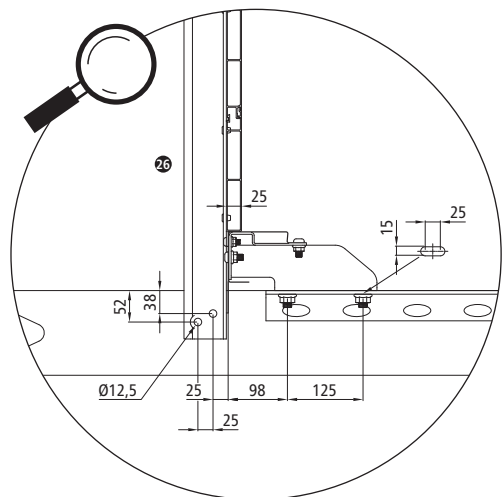
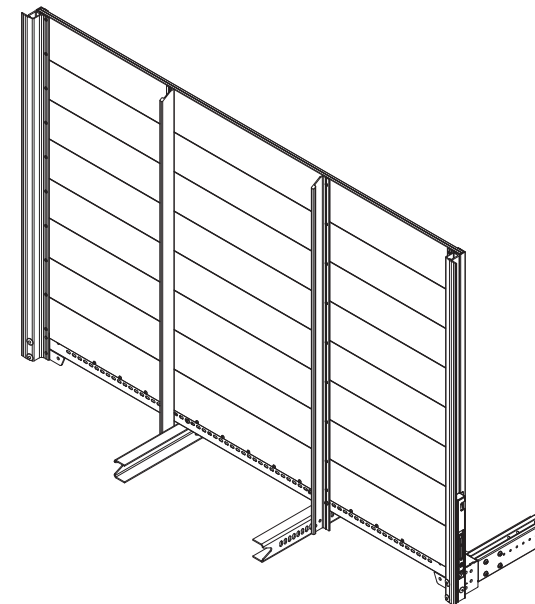
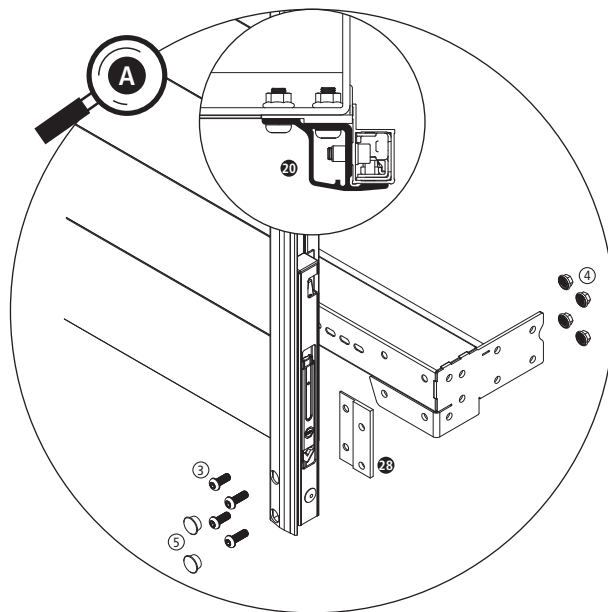
15 605646922:

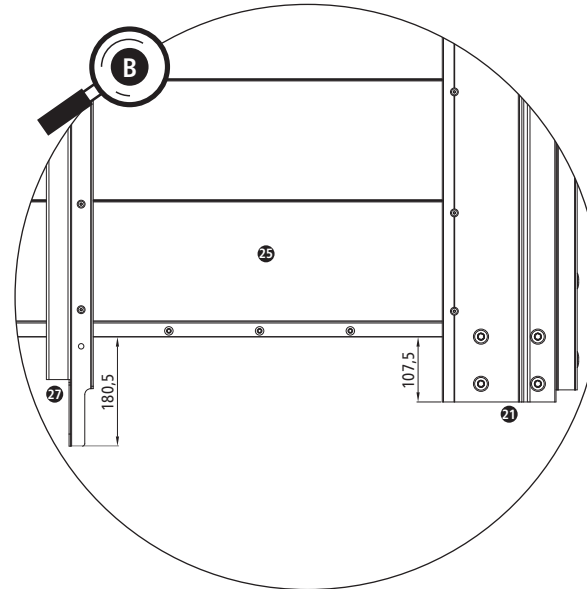
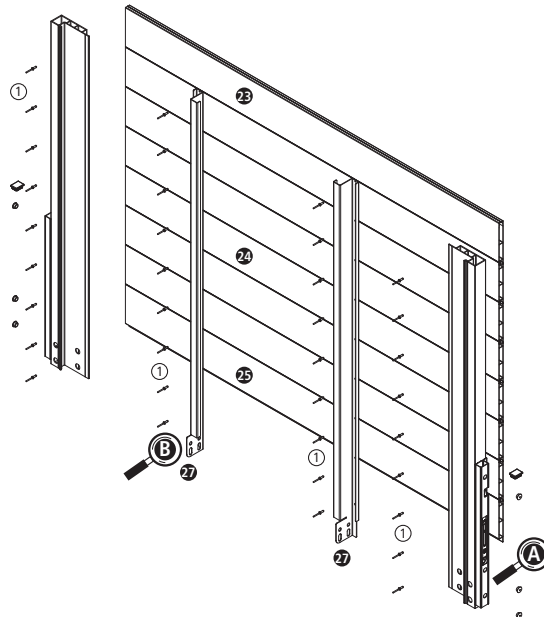
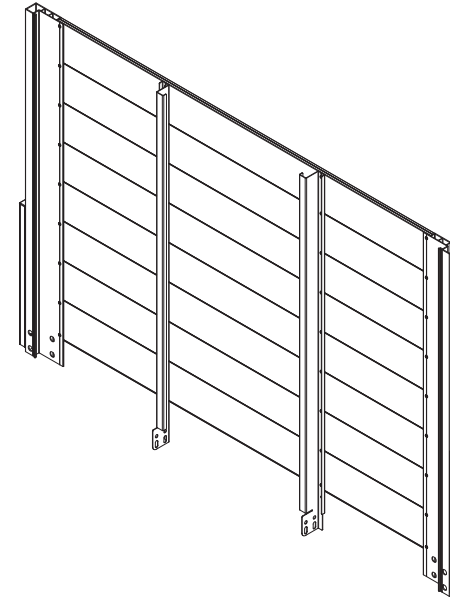
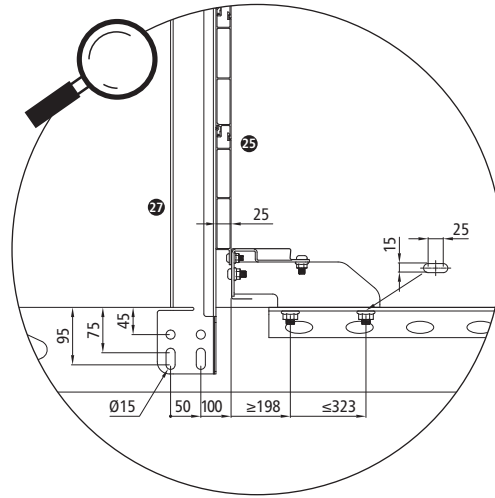
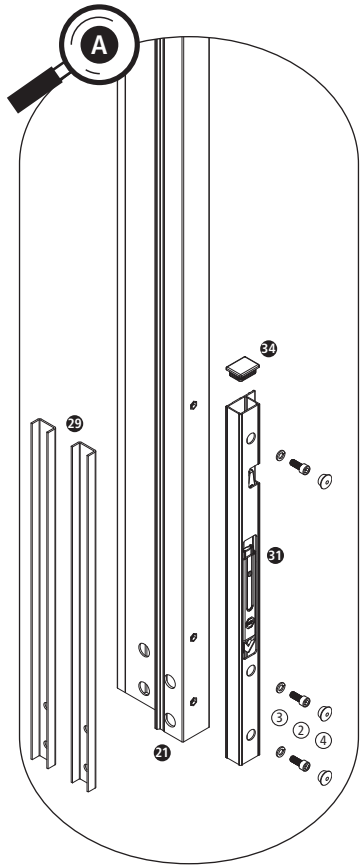
- ① ISO 7380 - M8 × 20 - A2/T40
- ② ≈DIN 6923 - M8.8
- ③ ISO 7380 - M12 × 30 - A2/T70
- ④ ≈DIN 6923 - M12.8
- ⑤ 605646856

20 641190

26 641082

28 605646917





① ≈Nit Monobolt 6,4 x 20 G-Bulb Stalowy

④ 605646922:

② DIN 912 - M10 x 25 - 8.8

③ DIN 127 - A 10

④ 106122332

② 641191

③ 621110 (50 mm)

621030 (100 mm)

621031 (150 mm)

621033 (200 mm)

④ 621037 (100 mm)

621038 (150 mm)

621039 (200 mm)

⑤ 621297 (200 mm)

⑦ 605646907 (le.)

605646908 (pr.)

⑨ 674844718

⑩ 143112808 (400 mm/le.)

143112715 (400 mm/pr.)

143112800 (500 mm/le.)

143112801 (500 mm/pr.)

143112802 (600 mm/le.)

143112803 (600 mm/pr.)

143112804 (800 mm/le.)

143112805 (800 mm/pr.)

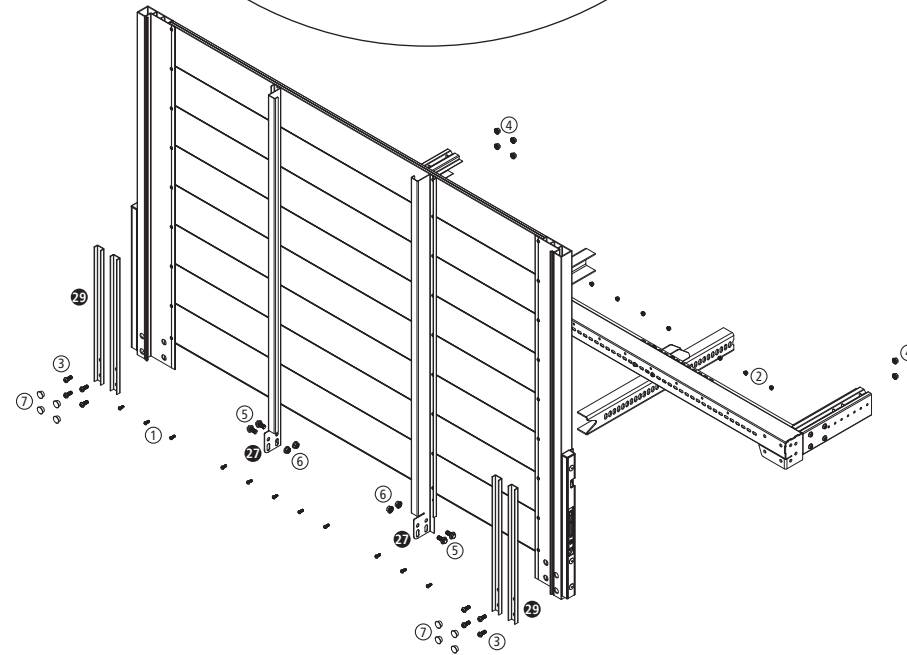
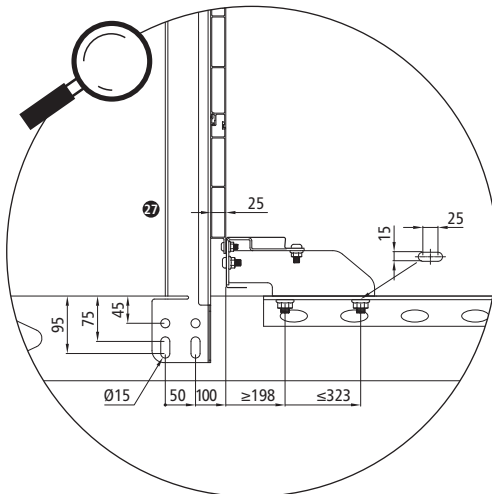
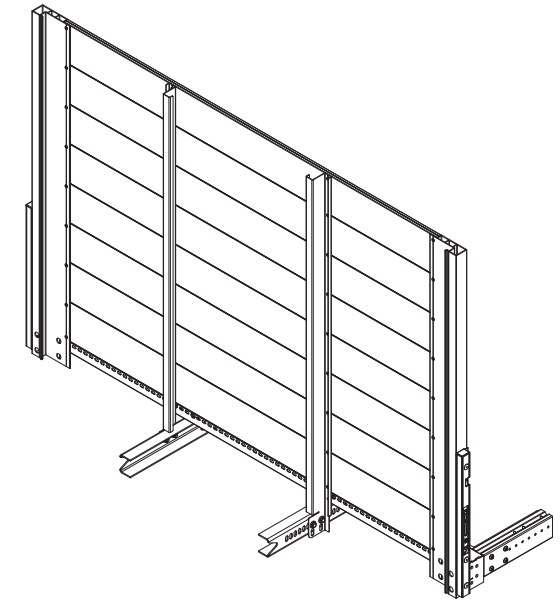
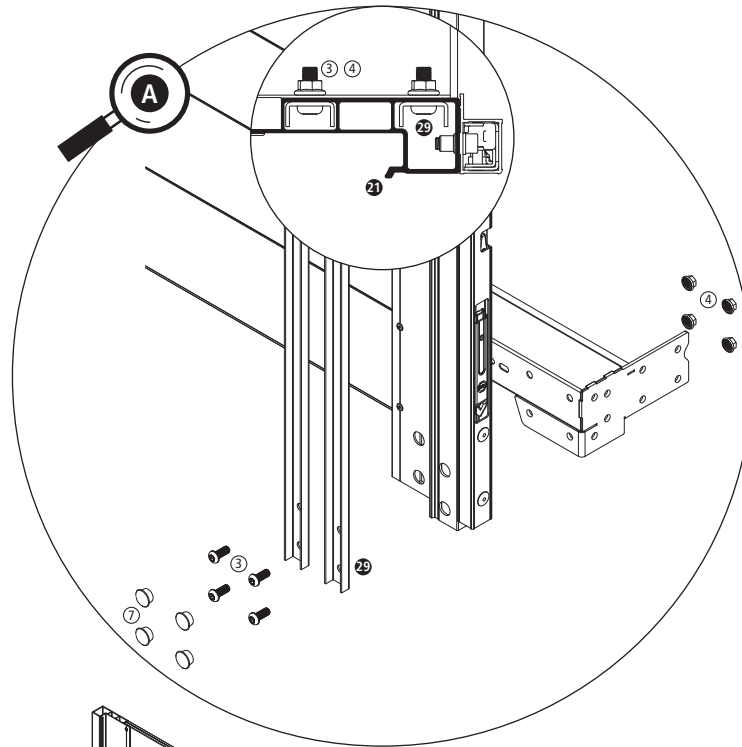
143112806 (1000 mm/le.)

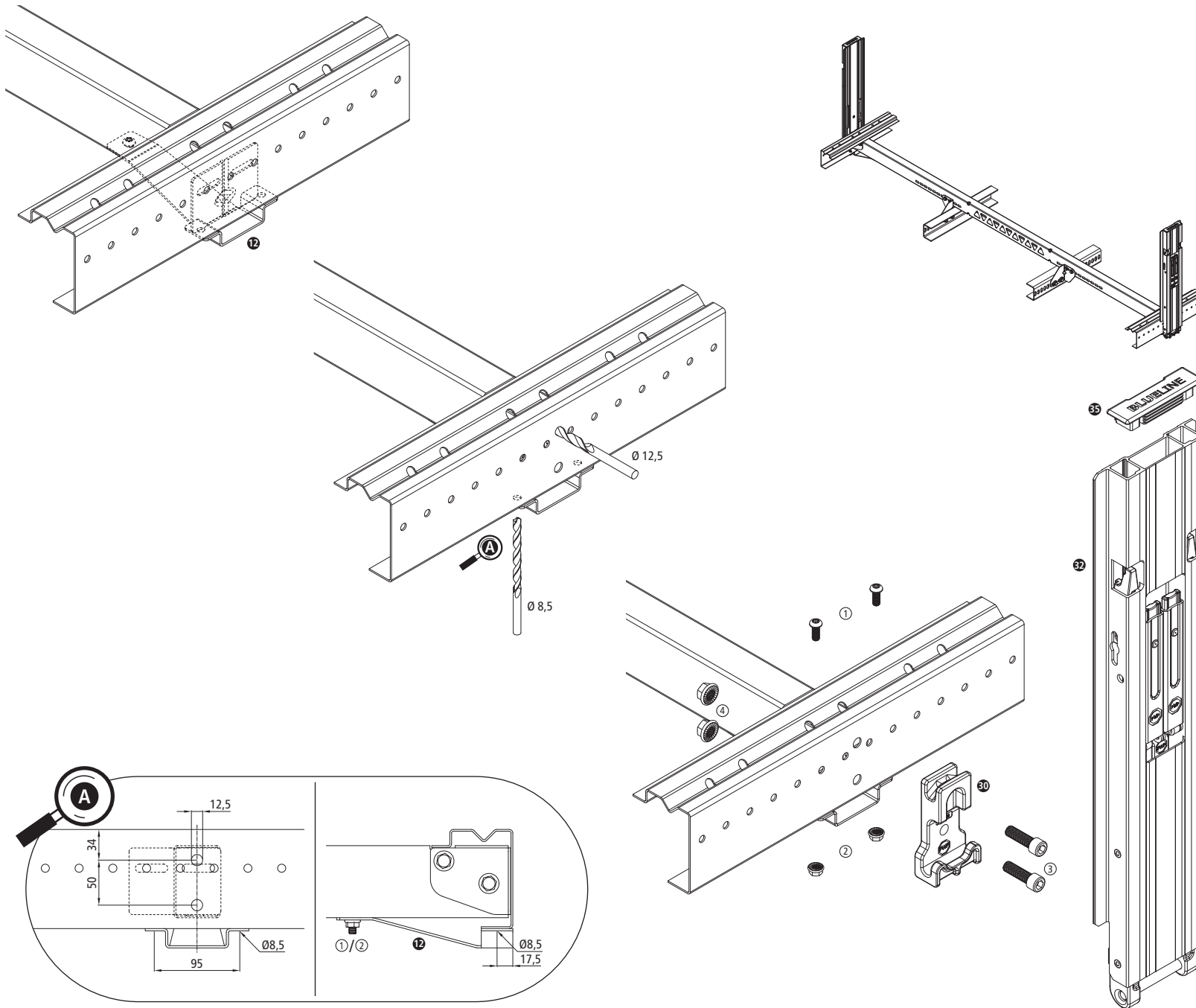
143112807 (1000 mm/pr.)

⑬ 143112818

- 15 605646922:
- ① ISO 7380 - M8 × 20 - A2/T40
- ② ≈DIN 6923 - M8.8
- ③ ISO 7380 - M12 × 30 - A2/T70
- ④ ≈DIN 6923 - M12.8
- ⑤ DIN 6921 - M14 × 30 - 10.9
- ⑥ ≈DIN 6923 - M14.8
- ⑦ 605646856

- 21 641191
- 27 605646907 (le.)
- 605646908 (pr.)
- 29 674844718





- ⑫ 605646924:
- ① ISO 7380-1 - M8×20 - A2/T40
- ② ≈DIN 6923 - M8.8
- ③ DIN EN ISO 4762 - M12×40 - 12.9
- ④ ≈DIN 6923 - M12.8

- ⑫ 605646909
- ⑩ 143112772
- ⑩ 143112717 (400 mm)
- 143112714 (500 mm)
- 143112719 (600 mm)
- 143112724 (800 mm)
- 143112729 (1000 mm)
- ⑩ 143112705

12 605646924:

① DIN EN ISO 4762 - M12 × 40 - 12.9

② ≈DIN 6923 - M12.8

19 605646916

30 143112772

35 143112720 (400 mm/le.)

143112722 (400 mm/pr.)

143112716 (500 mm/le.)

143112718 (500 mm/pr.)

143112721 (600 mm/le.)

143112723 (600 mm/pr.)

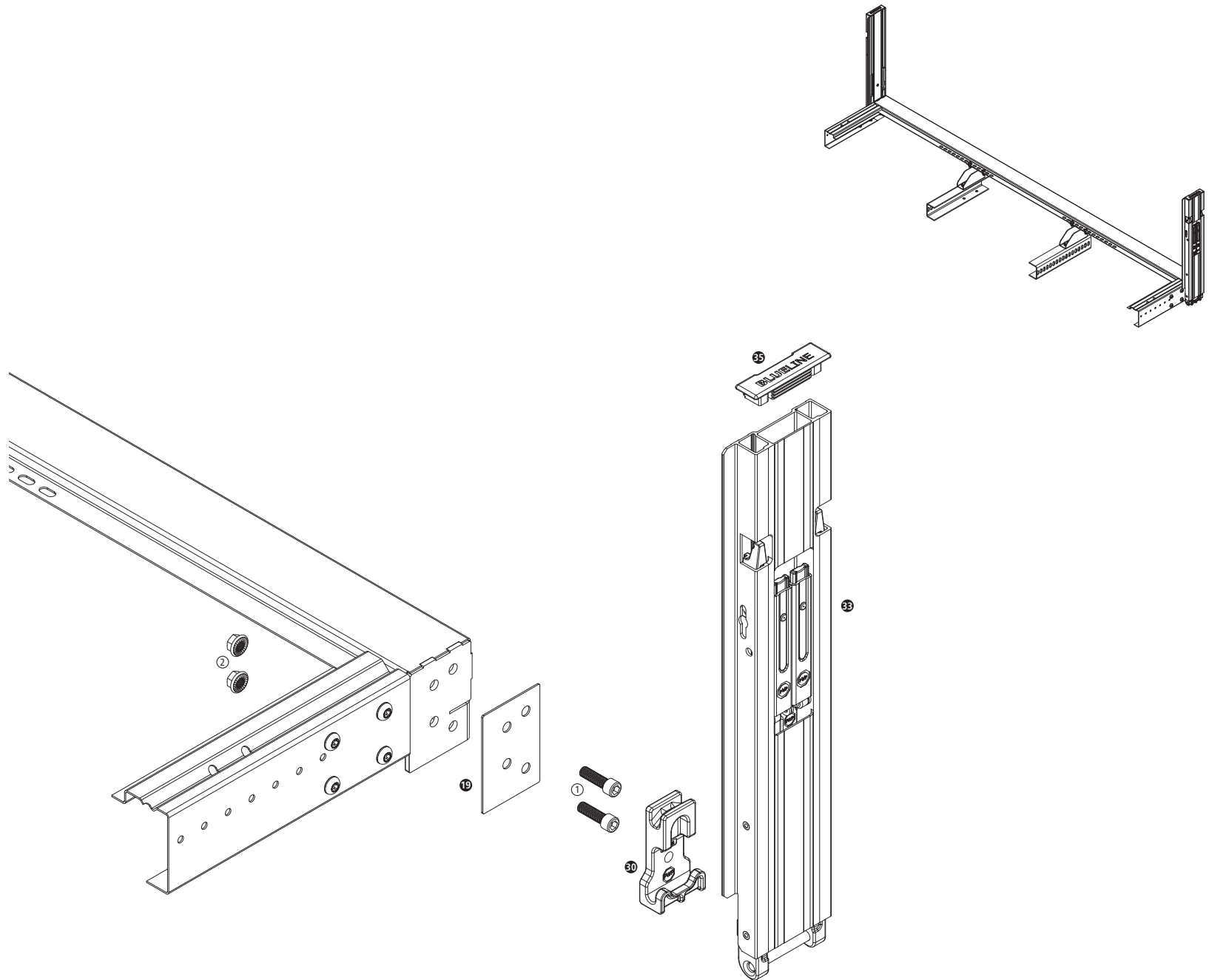
143112726 (800 mm/le.)

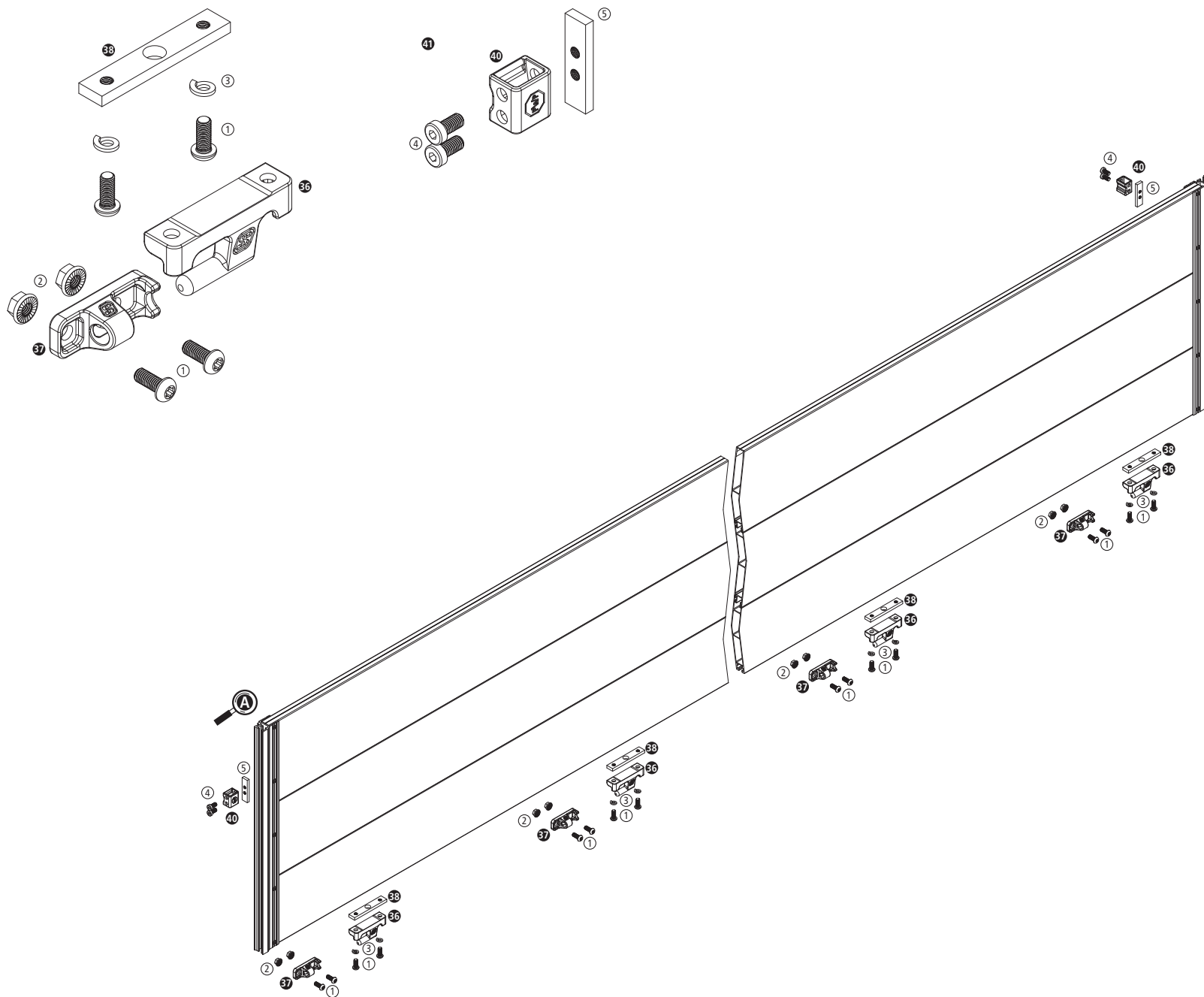
143112728 (800 mm/pr.)

143112731 (1000 mm/le.)

143112733 (1000 mm/pr.)

35 143112705

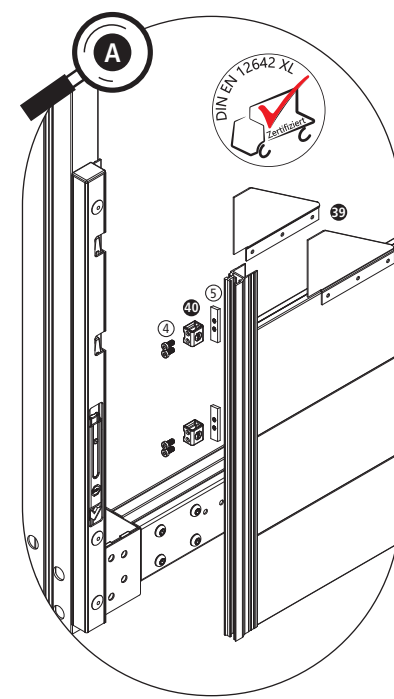




- ① DIN 7984 - M8 × 20 - 8.8
- ② ≈DIN 6923 M8.8
- ③ DIN 127 - A8

- ④ 143112819:
- ④ DIN 7984 - M8 × 20 - 8.8
- ⑤ 143112746

- ⑥ 215112045
- ⑦ 215112046
- ⑧ 101111761
- ⑨ 605646926 (le.)
605646927 (pr.)
- ⑩ 143112745



© 2021 Suer Polska Sp. z o.o. • Zmiany techniczne i pomyłki zastrzeżone.

14 605646918:

① DIN 965 - M6 × 40 - V2A

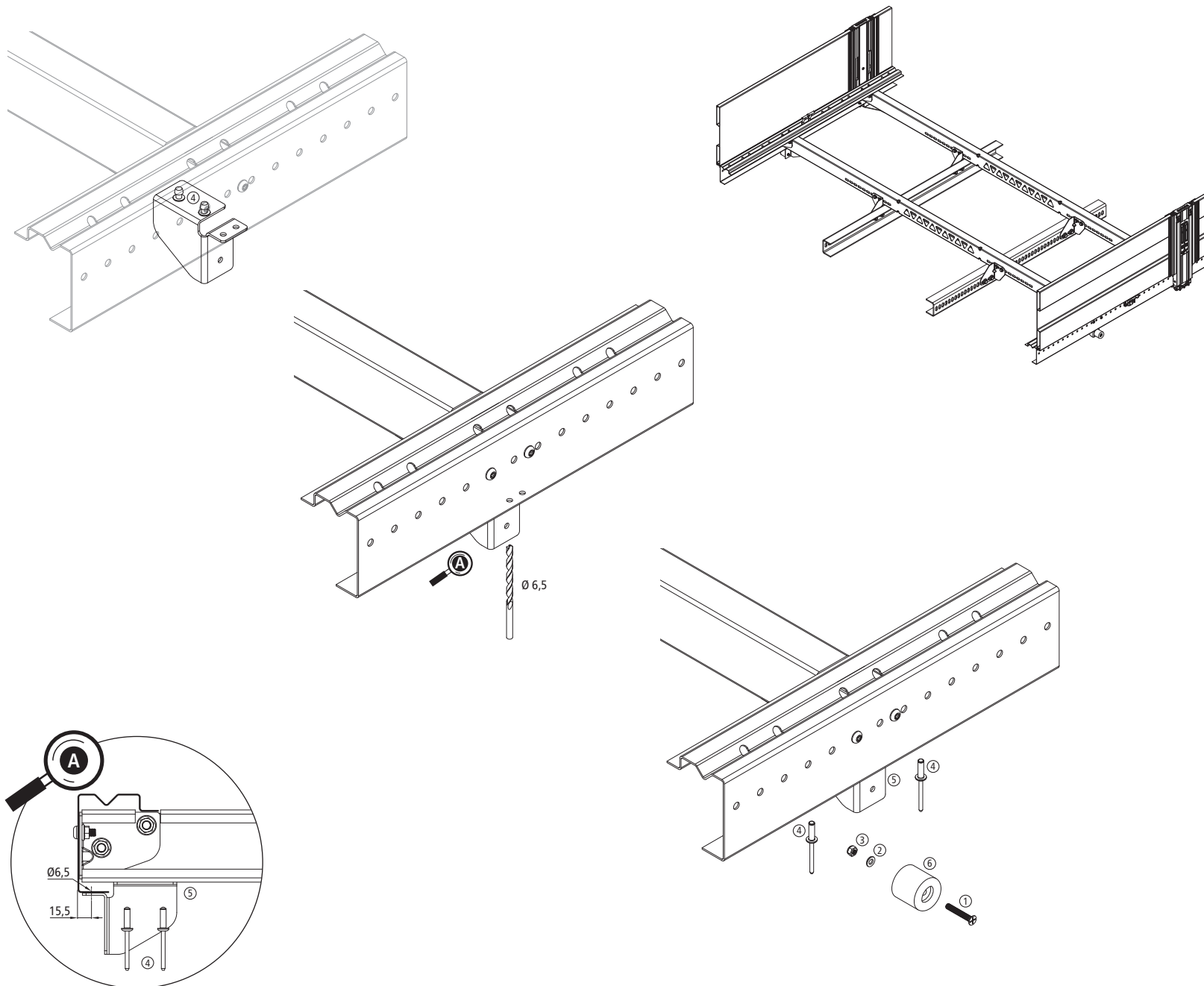
② DIN 125 - A 6,4

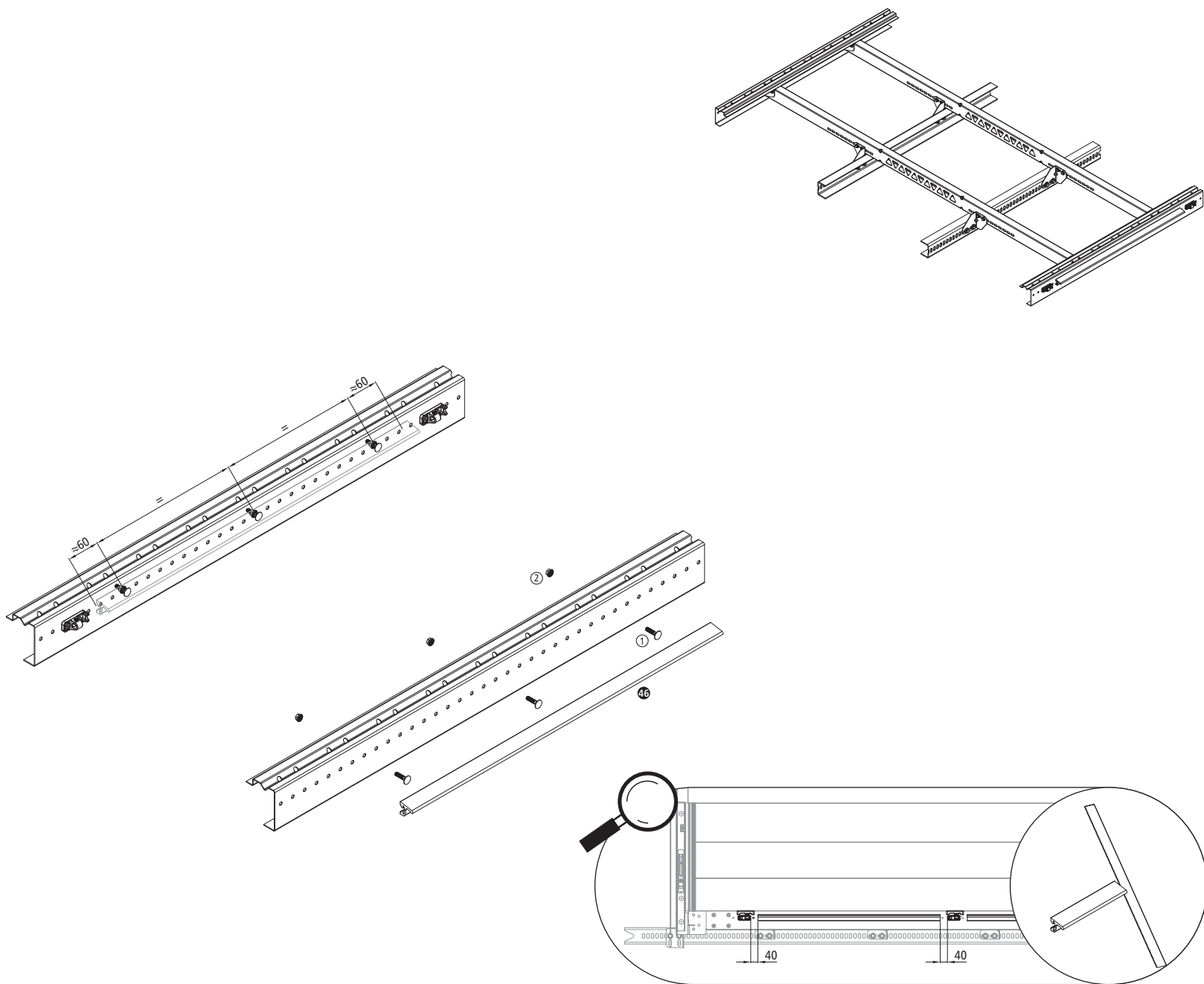
③ DIN 985 - M6.8

 ④ ≈Nit Monobolt 6,4 x 12,5 G-Bulb
 Stalowy

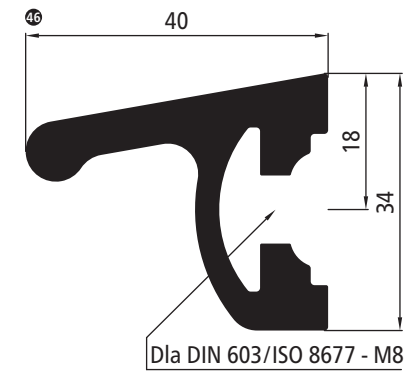
⑤ 605646919

⑥ 215101828



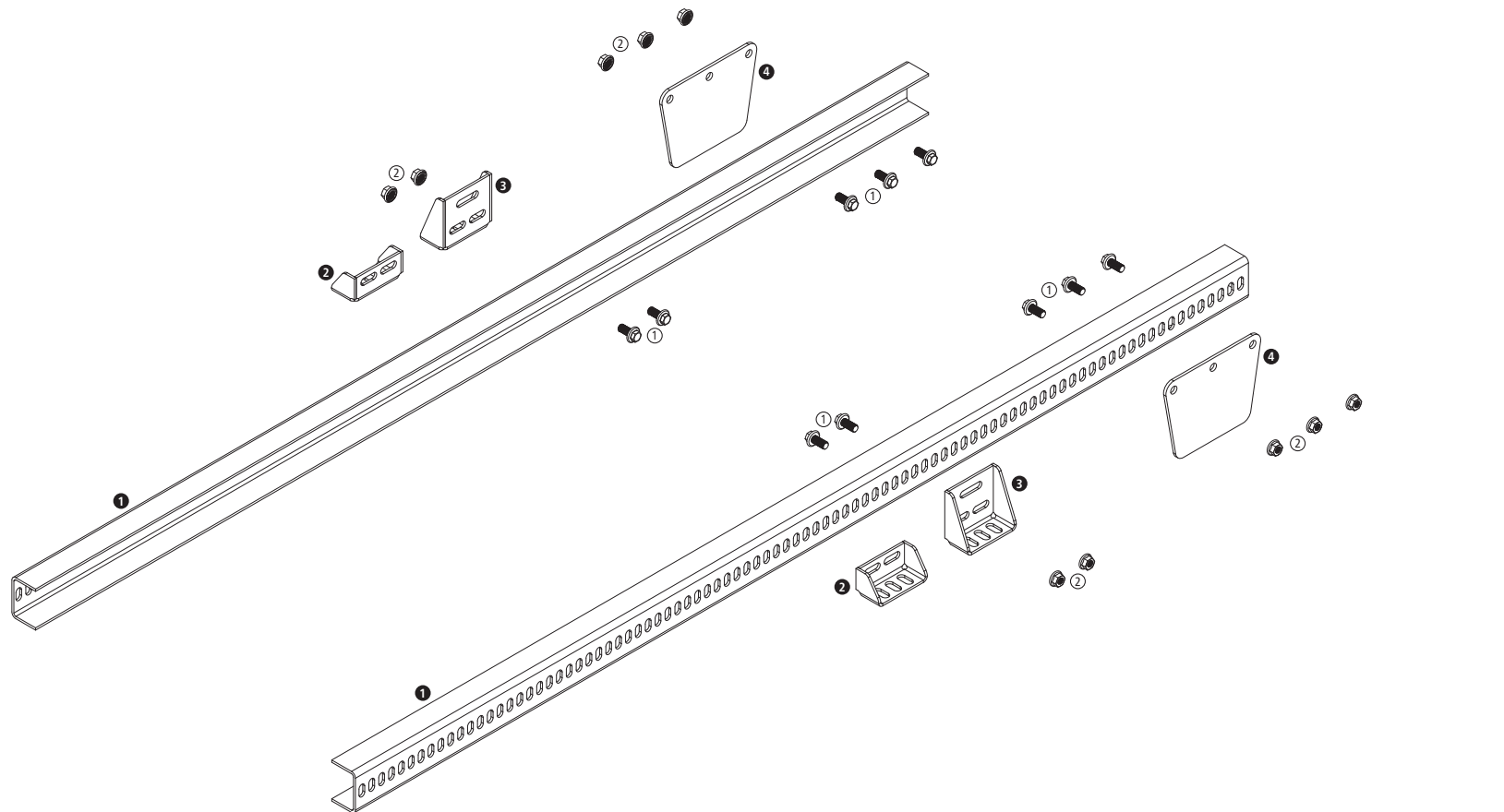


- 46 605646087:
- ① DIN 603 - M8 × 35 - 8.8
- ② ≈DIN 6923 - M8.8
- 45 621332

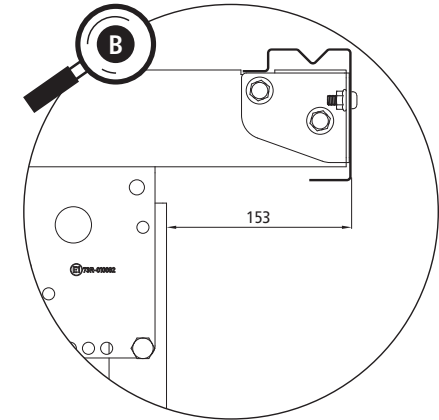
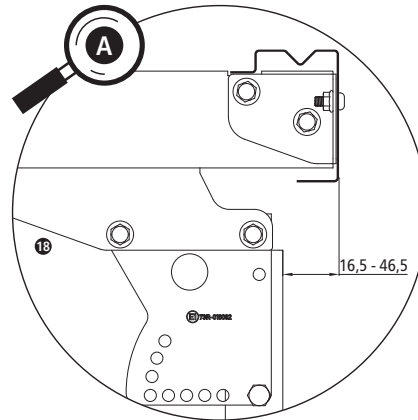
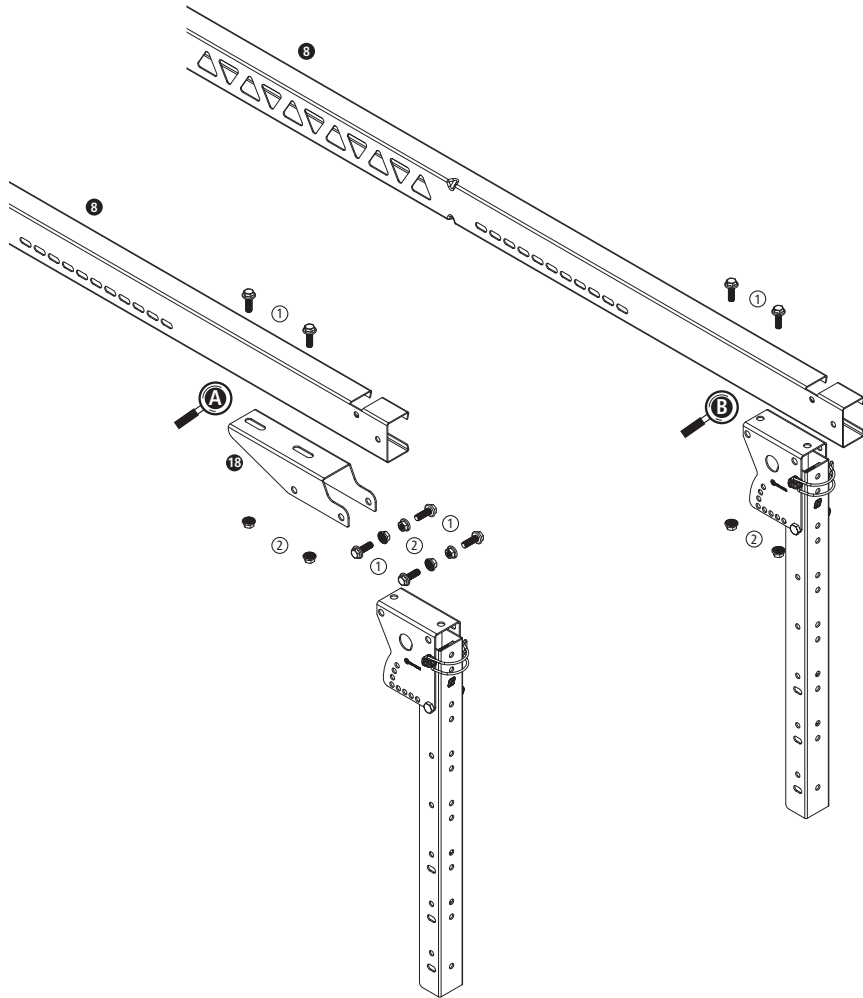
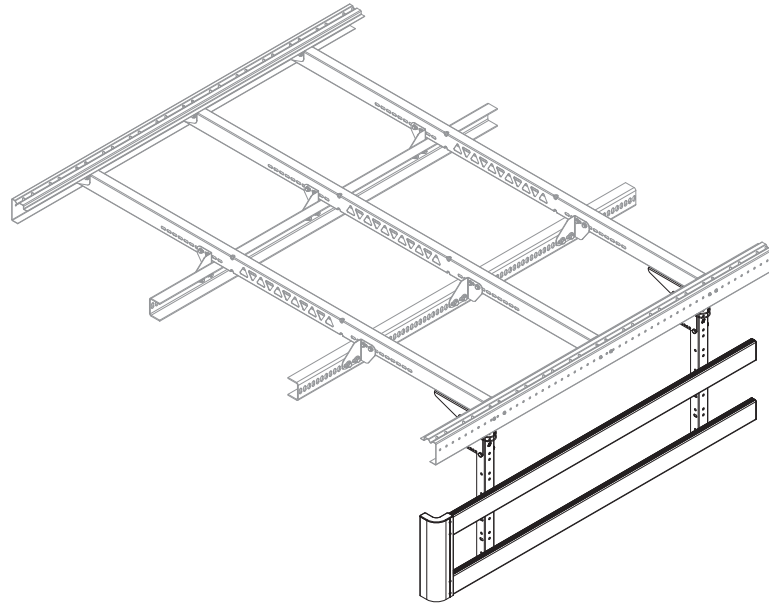


- ⑦ 605646840:
- ① DIN 6921 - M14 × 30 - 10.9
- ② ≈DIN 6923 - M14.8

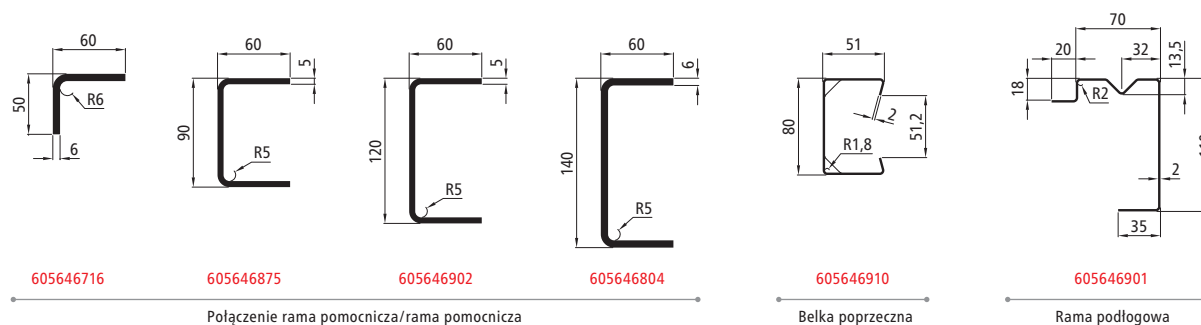
- ① 605646875 (90 mm)
- 605646902 (120 mm)
- 605646804 (140 mm)
- ② 605646864 alternatywnie:
- ③ 605646824
- ④ 605646039



- ① DIN 6921 - M10 × 20 - 8.8
- ② ≈DIN 6923 - M10.8
- ⑧ 605646910
- ⑱ 605646853



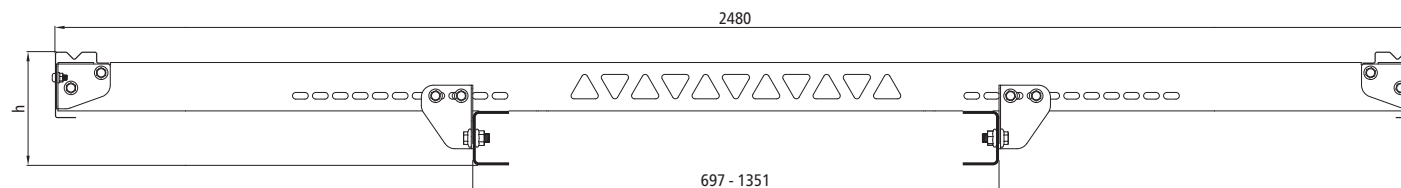
Przekroje profili



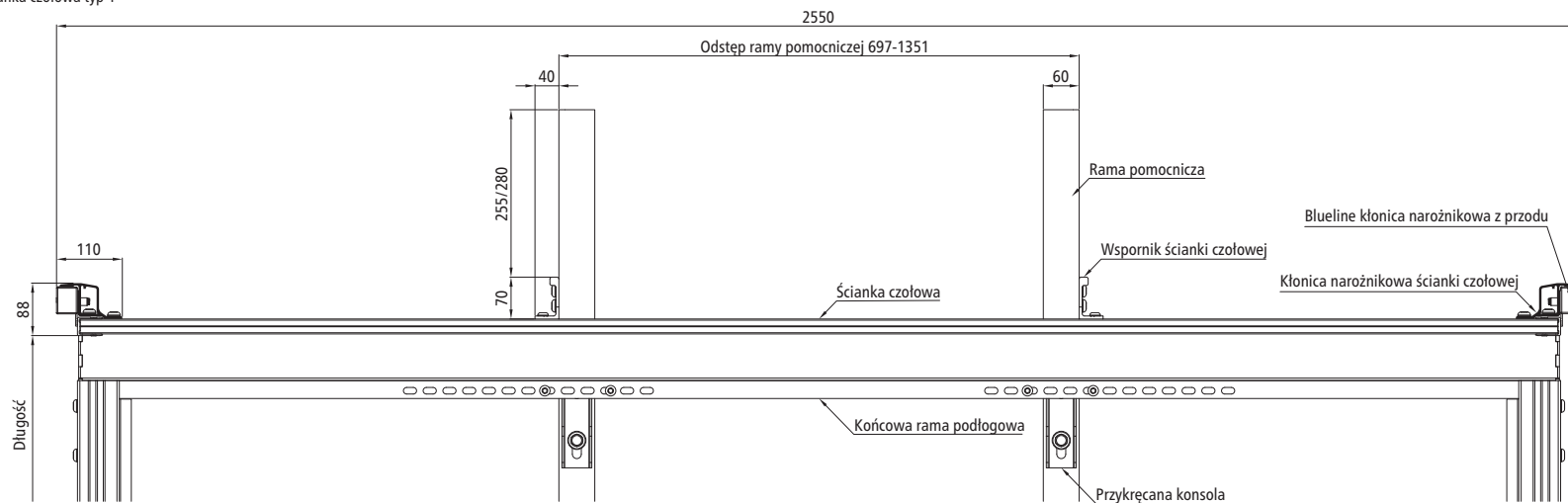
Rama podłogowa

Rama pomocnicza	Rama podłogowa	Wymiar h [mm]
605646716	605646901	98
605646875	605646901	188
605646902	605646901	218
605646804	605646901	238

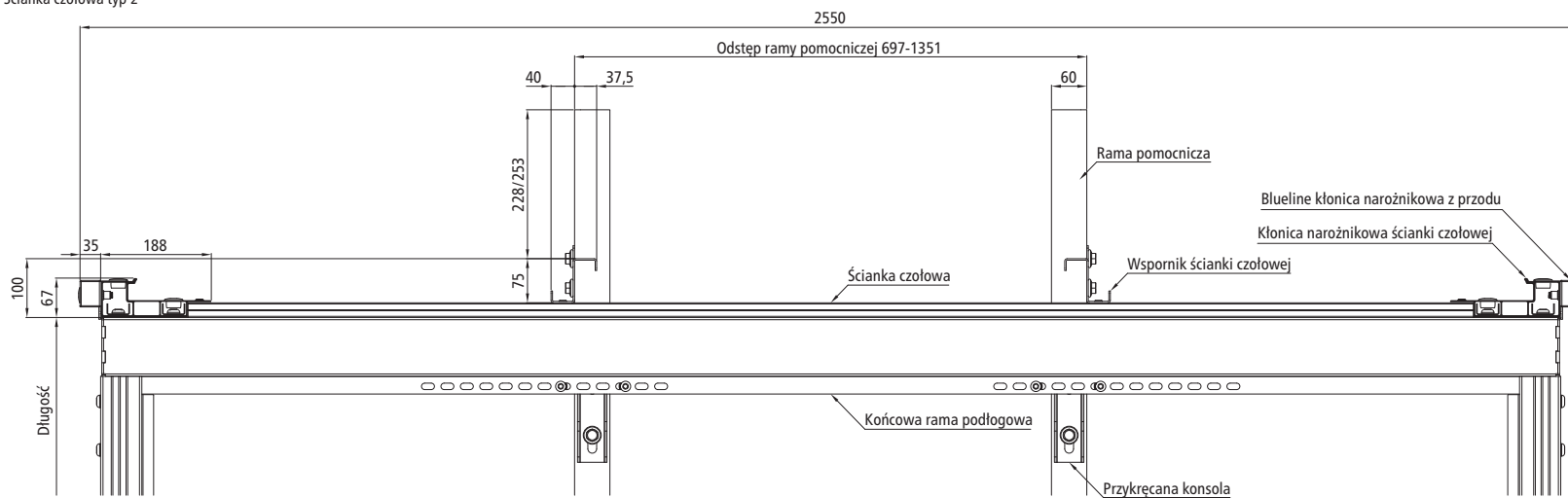
W przypadku 605646716 chodzi o połączenie dotyczące ramy pomocniczej klienta. Nie jest to uwzględniane w obliczaniu wysokości.



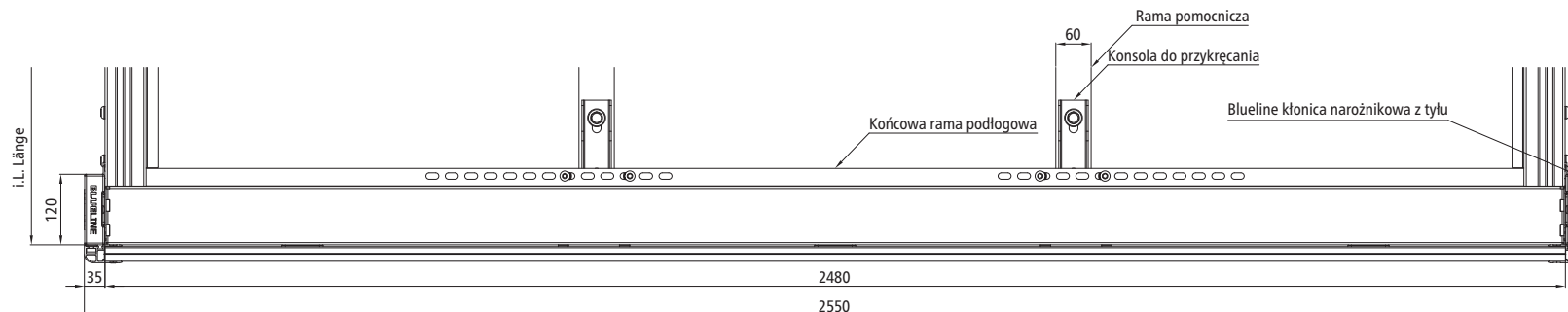
Ścianka czołowa typ 1



Ścianka czołowa typ 2



Wymiary strefy tylnej

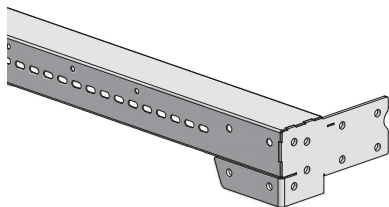

 M_A [Nm] — $m\mu = 0,14$

M8 × 35 - 8.8	DIN 603	27,3 Nm
M12 × 40 - 12.9	DIN EN ISO 4762	93 Nm
M10 × 25 - 8.8	DIN EN ISO 4762	54 Nm
M14 × 30 - 10.9	DIN 6921	148 Nm
M10 × 20 - 8.8	DIN 6921	54 Nm
M12 × 30 - A2/T70	ISO 7380-1	93 Nm
M10 × 25 - A2/T50	ISO 7380-1	54 Nm
M8 × 20 - A2/T40	ISO 7380-1	27,3 Nm
M8 × 16 - 8.8	DIN 7984	27,3 Nm

Różne wielkości kluczy

Dla śrub sześciokątnych wg normy DIN 6921 i przynależnych nakrętek sześciokątnych wg normy DIN 6923 istnieją zgodnie z normą różnice wielkości klucza pomiędzy śrubą i nakrętką.

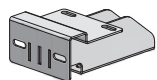
Rozmiar gwintu	Wielkość klucza Śruba	Wielkość klucza Nakrętka
M8	13	13
M10	15	15
M12	16	18
M14	18	21



6 Zakończenie ramy podłogowej przód/tył

Obniżona podłoga 18 mm, stal ocynkowana ogniowo, ciężar 12,92 kg.

605646903

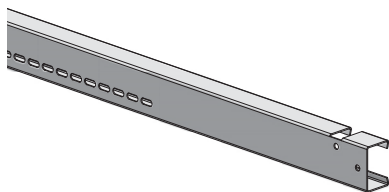


7 Przykręcana konsola

Stal ocynkowana ogniowo, ciężar 1,52 kg.

605646906

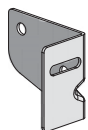
Do montażu zakończenia ramy podłogowej **605646903** na ramie pomocniczej.



8 Belka poprzeczna

Stal ocynkowana, ciężar 7,33 kg.

605646910



9 Kątownik montażowy

Stal ocynkowana, ciężar 0,91 kg.

Do montażu belki poprzecznej **605646910** na ramie podłogowej.

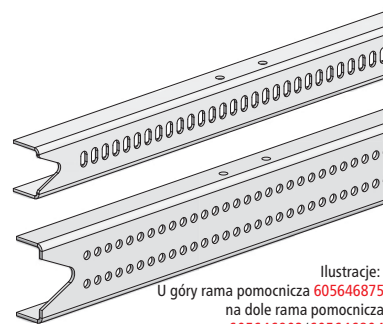
Wersja

lewa

605646911

prawa

605646912



1 Rama podłogowa prosta

Długość 8000 mm, stal ocynkowana ogniowo.

Wysokość [mm]	Ciężar [kg]	
90	56,32	605646875
120	65,60	605646902
140	85,41	605646804

Ilustracje:
U góry rama pomocnicza **605646875**
na dole rama pomocnicza **605646902/605646804**



2 Uchwyt podwoziowy, płaski

Stal ocynkowana, ciężar 0,57 kg.

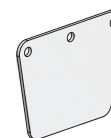
605646864



3 Uchwyt podwoziowy

Stal ocynkowana, ciężar 0,93 kg.

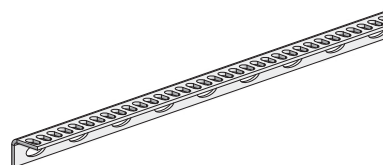
605646824



4 Płyta przesuwna

Stal ocynkowana, ciężar 1,79 kg.

605646039



5 Kątownik spawany

Długość 2000 mm, stal surowa, masa 7,25 kg.

605646716

Adapter do montażu obcej ramy pomocniczej.

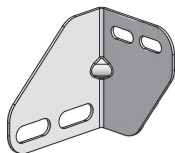
10 Przykręcana konsola

Stal ocynkowana, ciężar 0,28 kg.
Do montażu belki poprzecznej **605646910** na ramie pomocniczej.

Wersja

lewa **605646913**

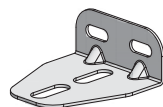
prawa **605646914**



Ilustracja: Wersja lewa

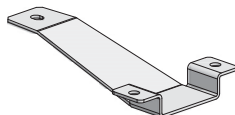
11 Przykręcana konsola

Stal ocynkowana, ciężar 0,29 kg.
605646915
Do montażu belki poprzecznej **605646910** na kątowniku spawanym **605646716**.



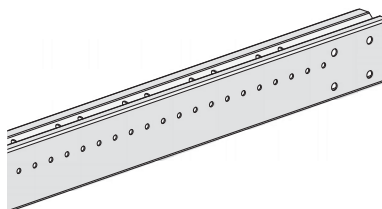
12 Wspornik łożyska - kłonica środkowa Blueline

Stal ocynkowana, ciężar 0,26 kg.
605646909
Do podparcia kłownicy środkowej Blueline na belce poprzecznej.



13 Rama podłogowa

Długość 7500 mm, stal ocynkowana, masa 29,26 kg.
605646901



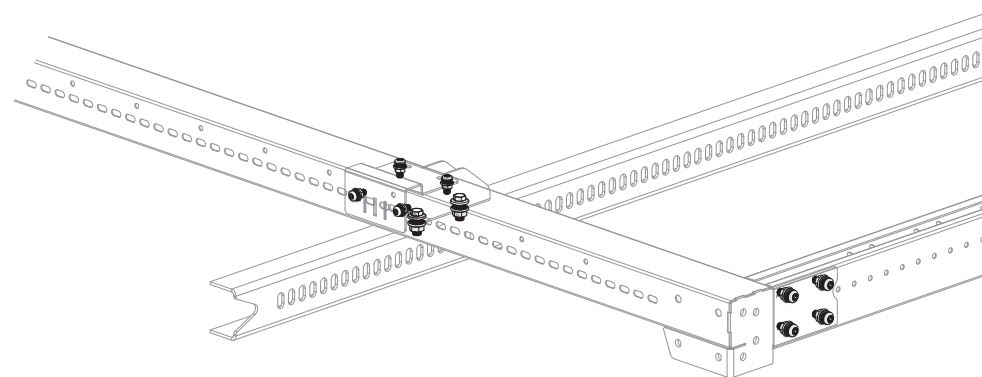
14 Uchwyt mocujący

Obciążalność 1000 daN, z łącznikiem i 2 nakrętkami zabezpieczającymi, stal ocynkowana.

295131888

Do montażu na ramie podłogowej **605646901**.

Uchwyt mocujący, sprawdzony przy pionowym kącie roboczym w zakresie 30°-90°.



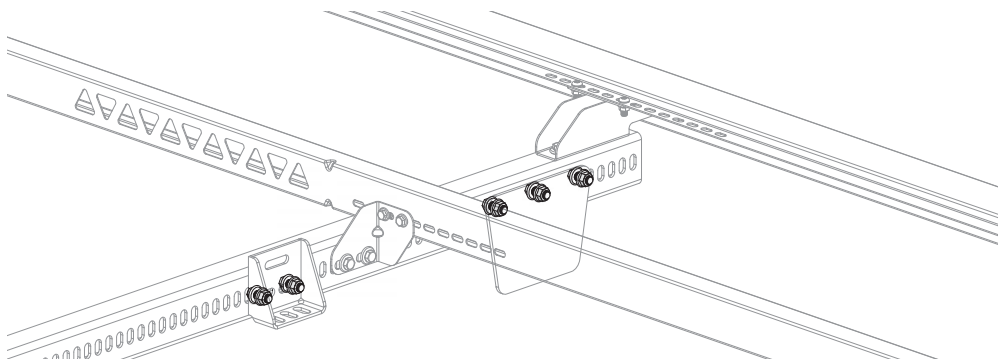
15 Zestaw montażowy - podstawa

605646921

Do mocowania obu końcowych ram podłogowych z przodu i z tyłu **605646903** do przykręcanej konsoli **605646906**, a ta (przykręcana konsola **605646906**) do ramy pomocniczej, jak również do łączenia końcowych ram podłogowych z przodu/tyłu **605646903** z ramą podłogową **605646901**.

Zawartość:

Oznaczenie	Liczba [szt.]	
Śruba z łbem płaskim ISO 7380-1 - M10 × 25 - A2/T50	16	605647704
Nakrętka sześciokątna DIN 6923 - M10,8 - zazębienie zamykające	16	605647001
Śruba z łbem płaskim ISO 7380-1 - M12 × 30 - A2/T70	16	605647705
Nakrętka sześciokątna DIN 6923 - M12,8 - zazębienie zamykające	16	605647002
Śruba z łbem sześciokątnym DIN 6921 - M14 × 30 - 10,9	8	605647707
Nakrętka sześciokątna DIN 6923 - M14,8 - zazębienie zamykające	8	605647003



17 Zestaw montażowy - podwozie

605646840

Do montażu 3 koziółków podwozia **605646824/605646039** lub 2 płyt przesuwnych **605646864** do ramy pomocniczej. Zawartość:

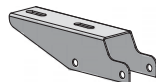
Oznaczenie	Liczba [szt.]	
Śruba z łbem sześciokątnym DIN 6921 - M14 × 30 - 10,9	6	605647707
Nakrętka sześciokątna DIN 6923 - M14.8 - ząbienie zamykające	6	605647003

18 Mocowanie bocznej osłony najazdowej

Stal ocynkowana, ciężar 0,76 kg.

605646853

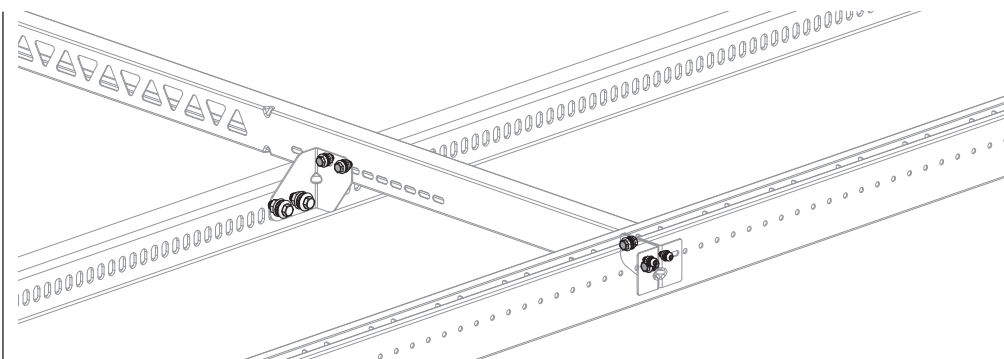
Do montażu uchwytu bocznej osłony najazdowej pod belką poprzeczną **605646910**.



19 Płyta dystansowa - rama końcowa

Stal ocynkowana, ciężar 0,18 kg.

605646916



16 Zestaw montażowy - belka poprzeczna

605646920

Do montażu belki poprzecznej **605646910** do przykręcanych konsoli **605646913/605646914** i tychże (konsole przykręcane **605646913/605646914**) do ramy pomocniczej, oraz do przykręcenia belki poprzecznej z kątownikami przykręcanymi **605646911/605646912** i tychże do ram podłogowych z boku. Zawartość:

Oznaczenie	Liczba [szt.]	
Śruba z łbem płaskim ISO 7380-1 - M8 × 20 - A2/T40	4	605647703
Nakrętka sześciokątna DIN 6923 - M8.8 - ząbienie zamykające	4	605647000
Śruba z łbem sześciokątnym DIN 6921 - M10 × 20 - 8.8	8	605647706
Nakrętka sześciokątna DIN 6923 - M10.8 - ząbienie zamykające	8	605647001
Śruba z łbem sześciokątnym DIN 6921 - M14 × 30 - 10,9	4	605647707
Nakrętka sześciokątna DIN 6923 - M14.8 - ząbienie zamykające	4	605647003

Instrukcja montażu SSPL - skrzynia ładunkowa

Zmiany techniczne i prawa autorskie zastrzeżone. Teksty i grafiki zawarte w tej instrukcji montażowej są własnością intelektualną Suer Nutzfahrzeugtechnik GmbH & Co. KG. Dodruk i powielanie, nawet częściowe, oraz używanie fragmentów tekstów lub pojedynczych rysunków, które są tutaj zawarte dozwolone jest wyłącznie po uzyskaniu naszej pisemnej zgody.

Wszelka odpowiedzialność za zawarte dane techniczne, opisy, zdjęcia, rysunki i zalecenia użytkowe zastrzeżona. Użytkownik nie może wnosić żadnych roszczeń prawnych na podstawie niniejszych treści. Stosowanie i użytkowanie oferowanych części leży w zakresie odpowiedzialności użytkownika i jest poza naszym wpływem.

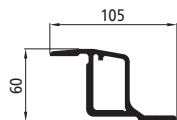
Niniejsza instrukcja montażu nie podlega zmianom. Zmiany prawne i wytyczne wprowadzone przez ustawodawcę od czasu pierwszej publikacji niniejszego dokumentu nie są aktualizowane.

© Suer Nutzfahrzeugtechnik GmbH & Co KG, wrzesień 2020

20 Profil kłonicy narożnej - ścianka czołowa typ 1

Aluminium, ciężar 3,208 kg/m.

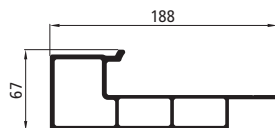
641190



21 Profil kłonicy narożnej - ścianka czołowa typ 2

Aluminium, ciężar 5,086 kg/m.

641191



22 Opaska

Dla ścianki czołowej typ 1, aluminium, ciężar 0,859 kg/m.

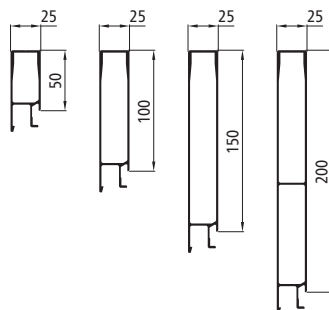
621044



23 25 mm górne profile końcowe

EN AW-6063 T66.

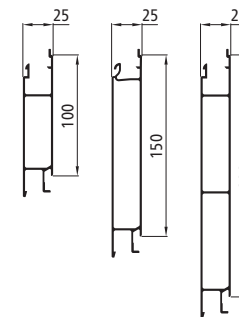
Wysokość znamionowa [mm]	Ciężar [kg/m]	
50	1,074	621110
100	1,571	621030
150	2,079	621031
200	2,679	621033



24 25 mm Profile środkowe

EN AW-6063 T66.

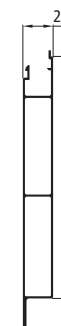
Wysokość znamionowa [mm]	Ciężar [kg/m]	
100	1,529	621037
150	2,059	621038
200	2,300	621039



25 25 mm dolny profil końcowy

EN AW-6063 T66, ciężar 2,614 kg/m.

621297



26 Aluminiowy wspornik ścianki czołowej

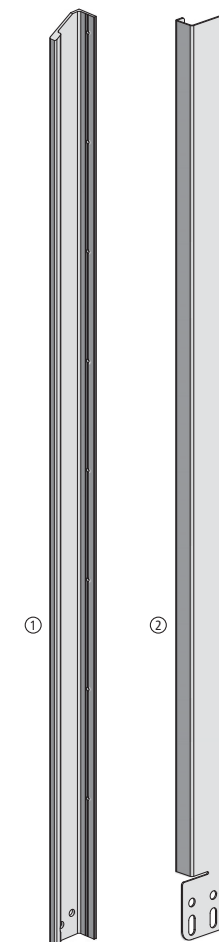
Poz. 1, dla ścianki czołowej typ 1, EN AW-6005A T6, ciężar 1,749 kg/m.

641082

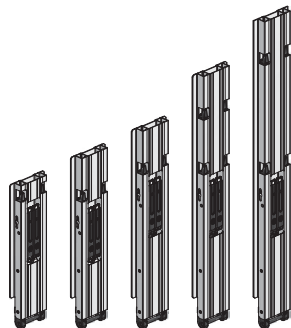
27 Wsporniki ścianki czołowej

Poz. 2, dla ścianki czołowej typ 2, stal ocynkowana, ciężar 7,61 kg/.

Nazwa	
Wersja lewa	605646907
Wersja prawa	605646908



Ilustracje: Wersja lewa

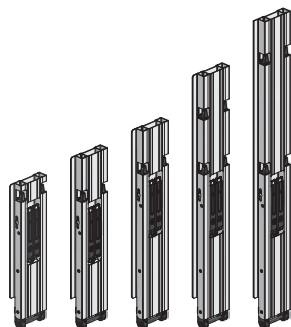


29 Blueline DL Kłonica środkowa

Korpus kłownicy anodowane aluminium, części stalowe czarne powlekane KTL.

Mocowanie kłownicy i akcesoria prosimy zamawiać osobno.

Wysokość znamionowa [mm]	Ciężar [kg]	
400	5,50	143112717
500	5,80	143112714
600	6,30	143112719
800	7,50	143112724
1000	8,30	143112729



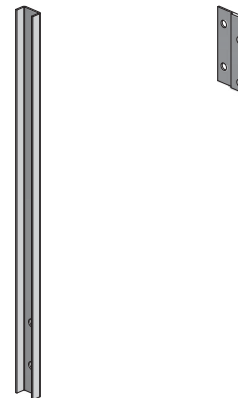
Ilustracje: Wersja lewa

30 Blueline DL Kłonica narożnikowa tylna

Korpus kłownicy anodowane aluminium, części stalowe czarne powlekane KTL.

Mocowanie kłownicy i akcesoria prosimy zamawiać osobno.

Wysokość znamionowa [mm]	Wersja	Ciężar [kg]	
400	lewa	5,40	143112720
400	prawa	5,40	143112722
500	lewa	5,70	143112716
500	prawa	5,70	143112718
600	lewa	6,20	143112721
600	prawa	6,20	143112723
800	lewa	7,35	143112726
800	prawa	7,35	143112728
1000	lewa	8,10	143112731
1000	prawa	8,10	143112733



28 Płyta dystansowa - ścianka czołowa

Dla ścianki czołowej typ 1, EN AW-6063 T66, ciężar 0,13 kg.

605646917

29 Wzmocnienie kłownicy

Dla ścianki czołowej typ 2, stal ocynkowana ogniowo, ciężar 1,17 kg.

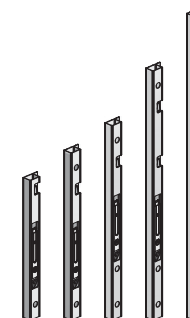
674844718



30 Blueline Mocowanie kłownicy

Czarna powłoka KTL, ciężar 0,69 kg.

143112772



Ilustracje: Wersja lewa

31 Blueline DL Kłonica narożnikowa przednia

Korpus kłownicy anodowane aluminium, części stalowe czarne powlekane KTL.

Akcesoria prosimy zamawiać osobno.

Wysokość znamionowa [mm]	Wersja	Ciężar [kg]	
400	lewa	1,30	143112808
400	prawa	1,30	143112715
500	lewa	1,41	143112800
500	prawa	1,41	143112801
600	lewa	1,52	143112802
600	prawa	1,52	143112803
800	lewa	2,15	143112804
800	prawa	2,15	143112805
1000	lewa	2,47	143112806
1000	prawa	2,47	143112807

34 Pokrywa z tworzywa sztucznego

Dla kłonic narożnych Blueline DL z przodu. Tworzywo sztuczne, kolor czarny, ciężar 0,01 kg.

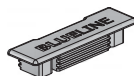
143112818





35 Pokrywa z tworzywa sztucznego

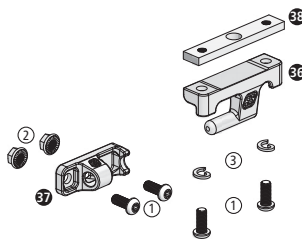
Dla kłonic środkowych Blueline DL i kłonic narożnych Blueline DL z tyłu. Tworzywo sztuczne, kolor czarny, ciężar 0,02 kg.

143112705



Zawias burtowy

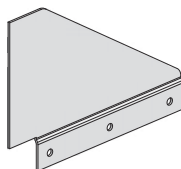
Poz.	Nazwa	Ciężar [kg]	
36	 S-Line® Trzpień zawiasowy	0,18	215112045
37	 S-Line® łożysko zawiasu	0,11	215112046
38	Płyta gwintowana 75 mm	0,08	101111761
1	ISO 7380-1 - M8 × 20 - A2/T40		605647703
2	≈DIN 6923 M8.8		605647000
3	DIN 127 - A8		965987332



39 Bordwand-Abknotung

Stal ocynkowana, ciężar 0,30 kg.

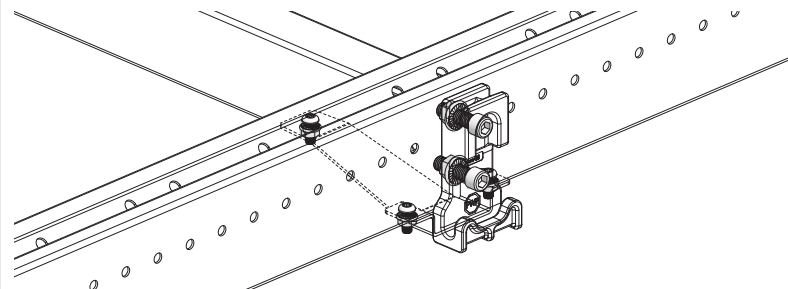
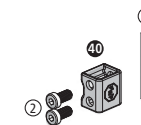
Nazwa	
Wersja lewa	605646926
Wersja prawa	605646927



Ilustracje: Wersja lewa

Podtrzymka Blueline DL kłonic

Poz.	Nazwa	Ciężar [kg]	
40	Kieszon zamykająca	0,05	143112745
41	Zestaw mocujący, zawartość:		143112819
1	Płyta gwintowana		143112746
2	DIN 7984 - M8 × 16 - 8.8		963976150

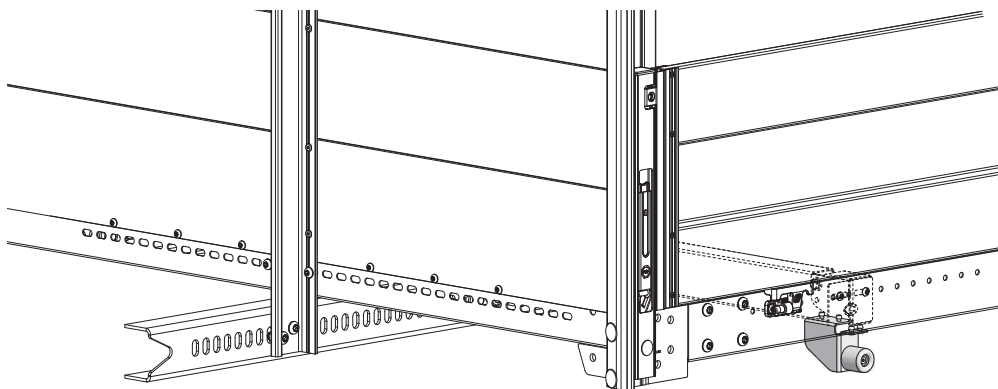


42 Zestaw montażowy dla podpory łożyska Blueline

605646924

Inhalt:

Nazwa	Liczba [szt.]	
Śruba z łbem płaskim ISO 7380-1 - M8 × 20 - A2/T40	3	605647703
Nakrętka sześciokątna podobna do DIN 6923 - M8,8 - zazębienie zamykające	3	605647000
Śruba z łbem sześciokątnym DIN EN ISO 4762 - M12 × 40 - 12,9	2	605647902
Nakrętka sześciokątna podobna do DIN 6923 - M12,8 - zazębienie zamykające	2	605647002



44 Zestaw montażowy - ogranicznik burty

605646918

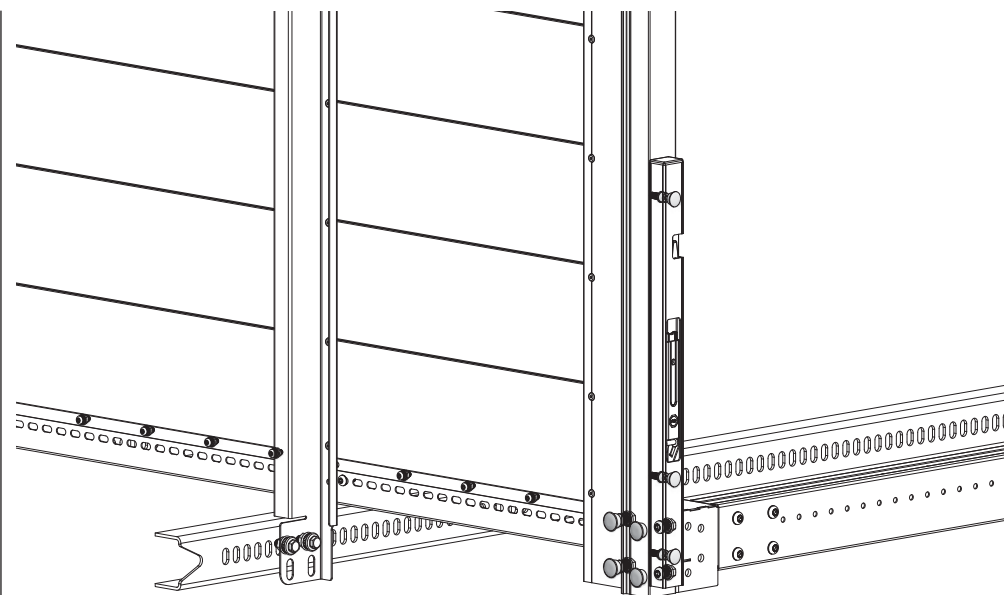
Uchwyt stal ocynkowana, odbijak z EPDM.

Zawartość:

Nazwa	Liczba [szt.]	
Uchwyt odbijaka burty	1	605646919
Odbijak gumowy Ø 40 × 35 mm	1	215101828
Śruba z wpuszczanym łbem DIN 965 - M6 × 40 - V2A	1	969961741
Podkładka DIN 125 - A 6,4	1	965987031
Nakrętka sześciokątna samohamowna DIN 985 - M6.8	1	964976753
Nit zrywalny Fero-Bulb 6,4 × 12,5 mm stal/stal	4	500111750

Profile burtowe dla skrzynie ładunkowej Cargotrail SSPL

Z uwagi na ograniczoną ilość miejsca wymieniono tutaj tylko poszczególne części specyficzne dla danej skrzyni ładunkowej. Wszystkie możliwe do dostarczenia wersje kłonic środkowych, profili burtowych/ścian czołowych i opasek, a także osprzęt do nich znajdują się w katalogu w rozdziale Nadwozie i aluminium.



45 Zestaw montażowy - ścianka czołowa

605646922

Do przykręcenia kłonic narożnych ściany czołowej i najniższego aluminiowego profilu ściennego

621297 do końcowej ramy podłogowej z przodu/tyłu 605646903. Do montażu kłonic narożnych

BlueLine z przodu do kłonic narożnych ściany czołowej oraz do połączenia wsporników ściany czołowej do ramy pomocniczej.

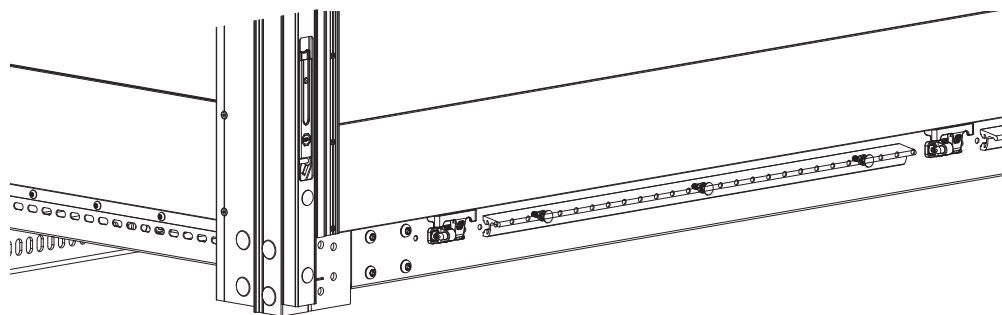
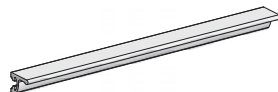
Zawartość:

Nazwa	Liczba [szt.]	
Śruba z łbem płaskim ISO 7380-1 - M8 × 20 - A2/T40	13	605647703
Nakrętka sześciokątna DIN 6923 - M8.8 - zazębienie zamykające	13	605647000
Śruba z łbem walcowym z gniazdem sześciokątnym DIN EN ISO 4762 - M10 × 25 - 8.8	6	605647906
Podkładka sprężysta DIN 127 A10	6	965987333
Śruba z łbem płaskim ISO 7380-1 - M12 × 30 - A2/T70	8	605647705
Nakrętka sześciokątna DIN 6923 - M12.8 - zazębienie zamykające	8	605647002
Śruba z łbem sześciokątnym DIN 6921 - M14 × 30 - 10,9	8	605647707
Nakrętka sześciokątna DIN 6923 - M14.8 - zazębienie zamykające	8	605647003
Zaślepki do otworów montażowych kłonic narożne ścianki czołowej	8	605646856
Zaślepki do otworów montażowych kłonic narożne BlueLine z przodu	6	106122332

45 Alumiowy profil chroniący przed uderzeniami

EN AW-6063 T66, ciężar 1,636 kg/m.

621332



46 Zestaw montażowy ochrony przeciwuderzeniowej M8

605646087

Zawartość:

Nazwa	Liczba [szt.]	
Śruba z łbem płasko-wypukłym z nasadką czworokątną DIN 603 - M8 × 35 - 8.8	60	981961079
Nakrętka sześciokątna DIN 6923 - M8.8 - zazębienie zamykające	60	605647000



Suer Polska Sp. z o.o.
Widziszewo, ul. Ceramiczna 8
PL 64-000 Kościan
Telefon +48 (65) 5129699
Telefax +48 (65) 5132148
E-Mail: info@suer.pl
www.suer.pl

