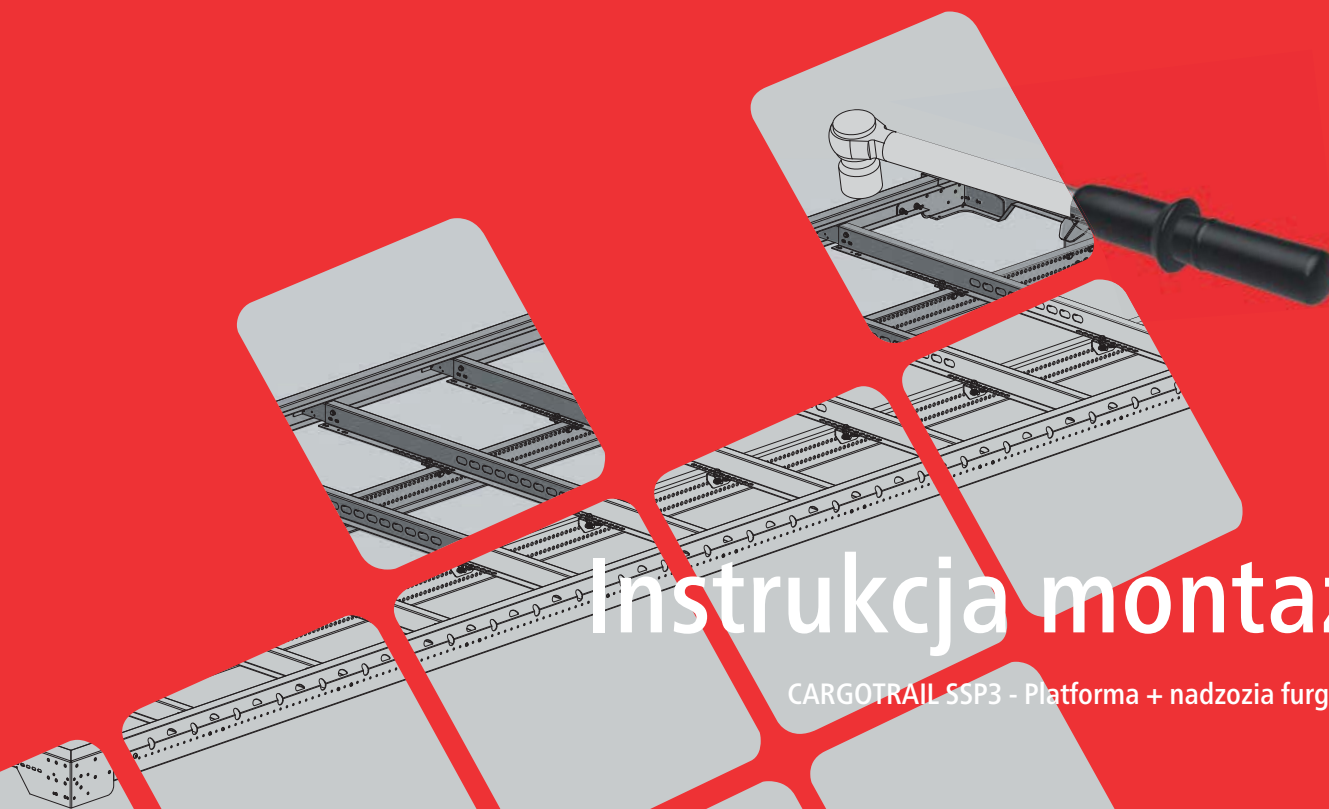


Suer

Technika pojazdów użytkowych

Kompetencja od 1892



Instrukcja montażu

CARGOTRAIL SSP3 - Platforma + nadzozia furgonowe

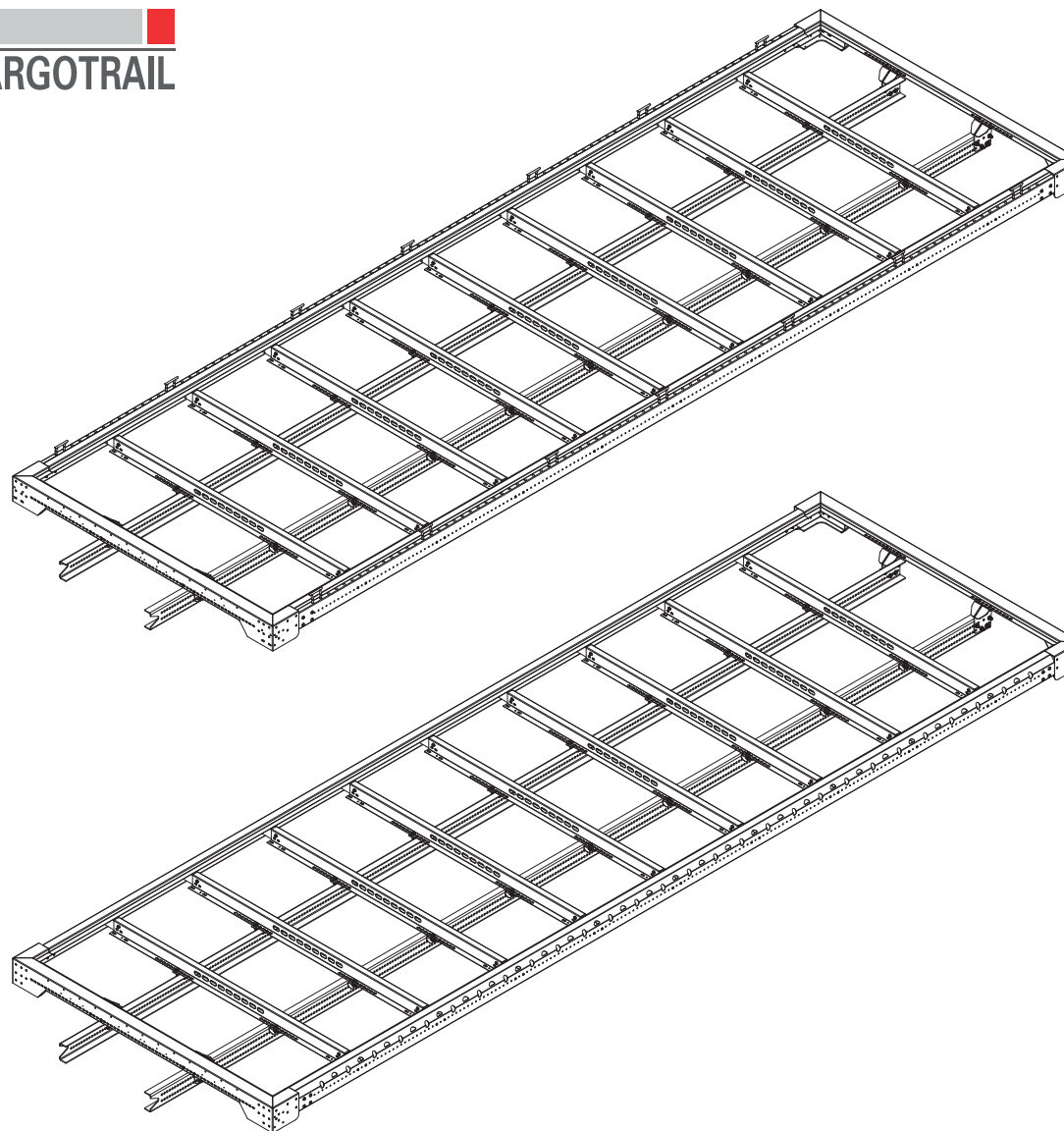
Definicja pojęć

Stalowa rama podłogowa Cargotrail SSP3

Stalowa rama podłogowa Cargotrail SSP3 jest zabudową zoptymalizowaną pod względem wagowym do pojazdów klas od lekkiej do ciężkiej, do 26 t dmc.

Zalecaną kolejność montażu znajdą Państwo na stronie 3, schematy montażowe podzespołów na stronach od 4 do 33, przekroje profili z możliwymi wysokościami zabudowy na stronie 38, natomiast poszczególne części użyte do montażu grupy podłogowej na stronie 41.

W odniesieniu do grupy podłogowej dla nadwozi furgonowych pominięliśmy przedstawienie przedniego i tylnego zakończenia, ponieważ strefa ta jest zbyt zależna od typu skrzyni.

Numeracja ciągła

W niniejszej instrukcji montażu wszystkie artykuły są ponumerowane w sposób ciągły. Wyjątek stanowią części DIN, takie jak śruby i artykuły z zestawów montażowych.

Przykład belka poprzeczna **605646810**:

Belka poprzeczna jest zawsze oznaczana numerem pozycyjnym ⑩ na wszystkich stronach schematów montażowych (o ile ta część występuje w podzespołe), nawet jeśli na danej stronie przedstawiono mniejszą liczbę części.

Belka poprzeczna zachowuje numer pozycji ⑩, nawet jeśli wyszczególnione są poszczególne części.

Mamy nadzieję, że ułatwi to identyfikację poszczególnych części na różnych schematach montażowych.

➔ Niniejsza instrukcja montażu zawiera ważne informacje techniczne, które muszą być uwzględnione przy projektowaniu i produkcji bezpiecznego nadwozia Cargotrail. Suer Nutzfahrzeugtechnik GmbH & Co. KG ponosi odpowiedzialność jedynie w zakresie własnych usług projektowych, produkcyjnych i instruktażowych. Firma montażowa, jako producent nadwozia, jest zobowiązana do zapewnienia, że jej prace wykonywane na nadwoziach nie są wadliwe same w sobie, ani nie prowadzą do błędów bądź zagrożeń na całym pojeździe. W przypadku naruszenia tego obowiązku producent nadwozia ponosi odpowiedzialność za własny produkt.

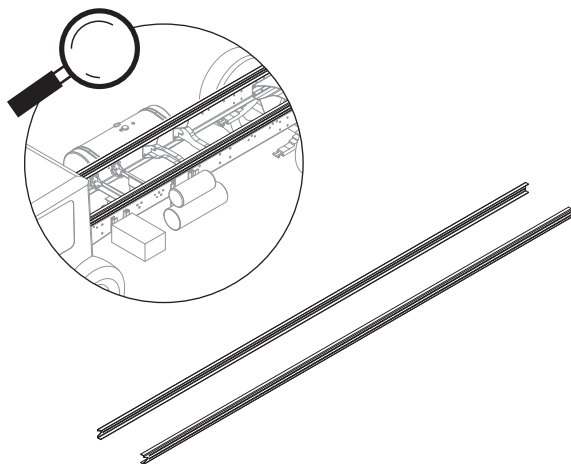
Przed przystąpieniem do montażu nadwozia Cargotrail należy dokładnie przeczytać niniejszą instrukcję montażu. Dla zapewnienia szybkiego i nieskomplikowanego montażu zgromadziliśmy wiele ważnych informacji, które jednak ze względu na ilość miejsca zostały zawarte na stronach poglądowych podzespołów.

Niniejsza instrukcja montażu przeznaczona jest dla profesjonalnych producentów nadwozi. Dlatego też w niniejszej instrukcji montażu zakłada się odpowiednią wiedzę podstawową. Należy zwrócić uwagę, że niektóre prace mogą być wykonywane tylko przez odpowiednio wykwalifikowany personel w celu uniknięcia ryzyka obrażeń.

➔ Należy pamiętać, że przed montażem nadwozia Cargotrail należy przestrzegać wytycznych dotyczących montażu nadwozi danego producenta podwozi.

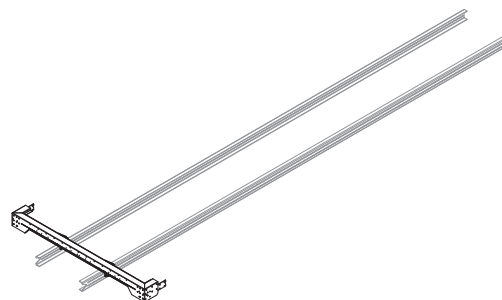
Szczególne uwagi należy zwrócić na prawidłowe zwymiarowanie wymaganej ramy pomocniczej i jej zamocowanie na podwoziu.

1.)



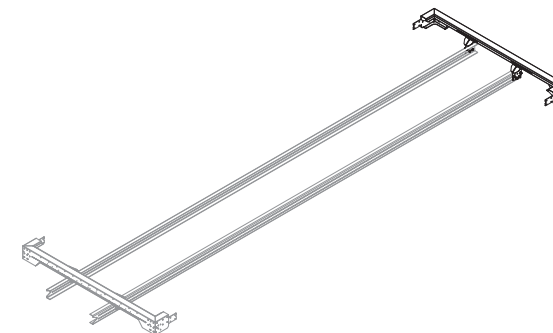
2.)

4-9

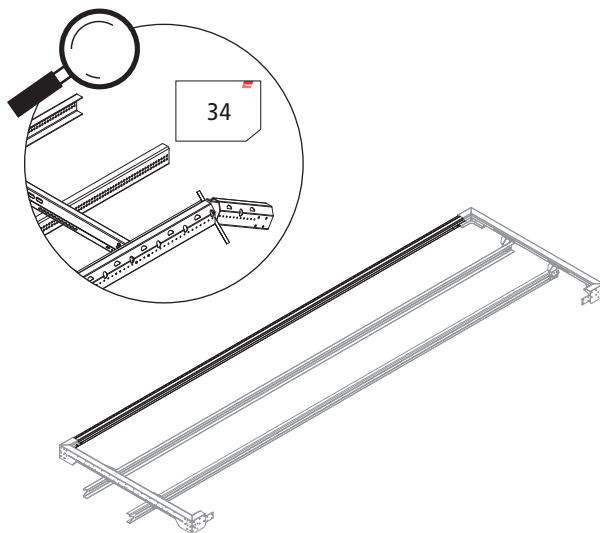


3.)

28-33

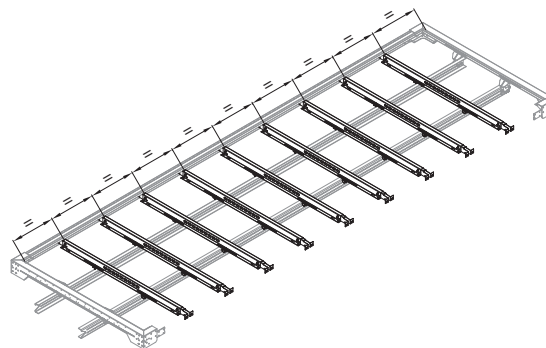


4.)

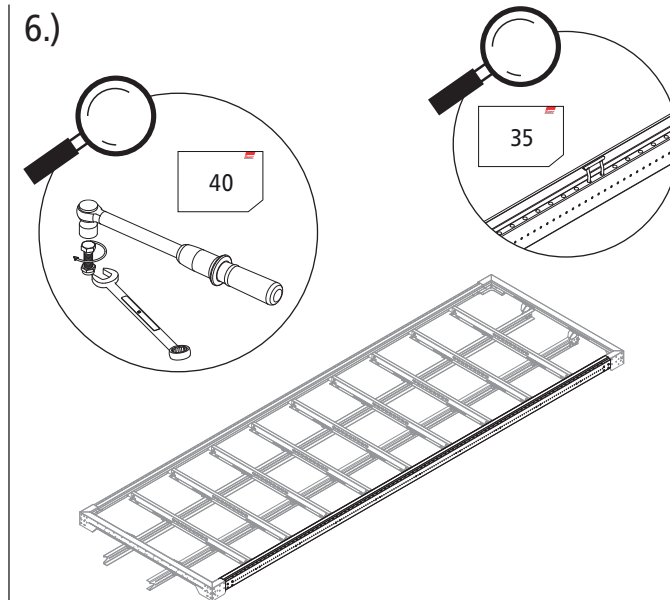


5.)

10-27



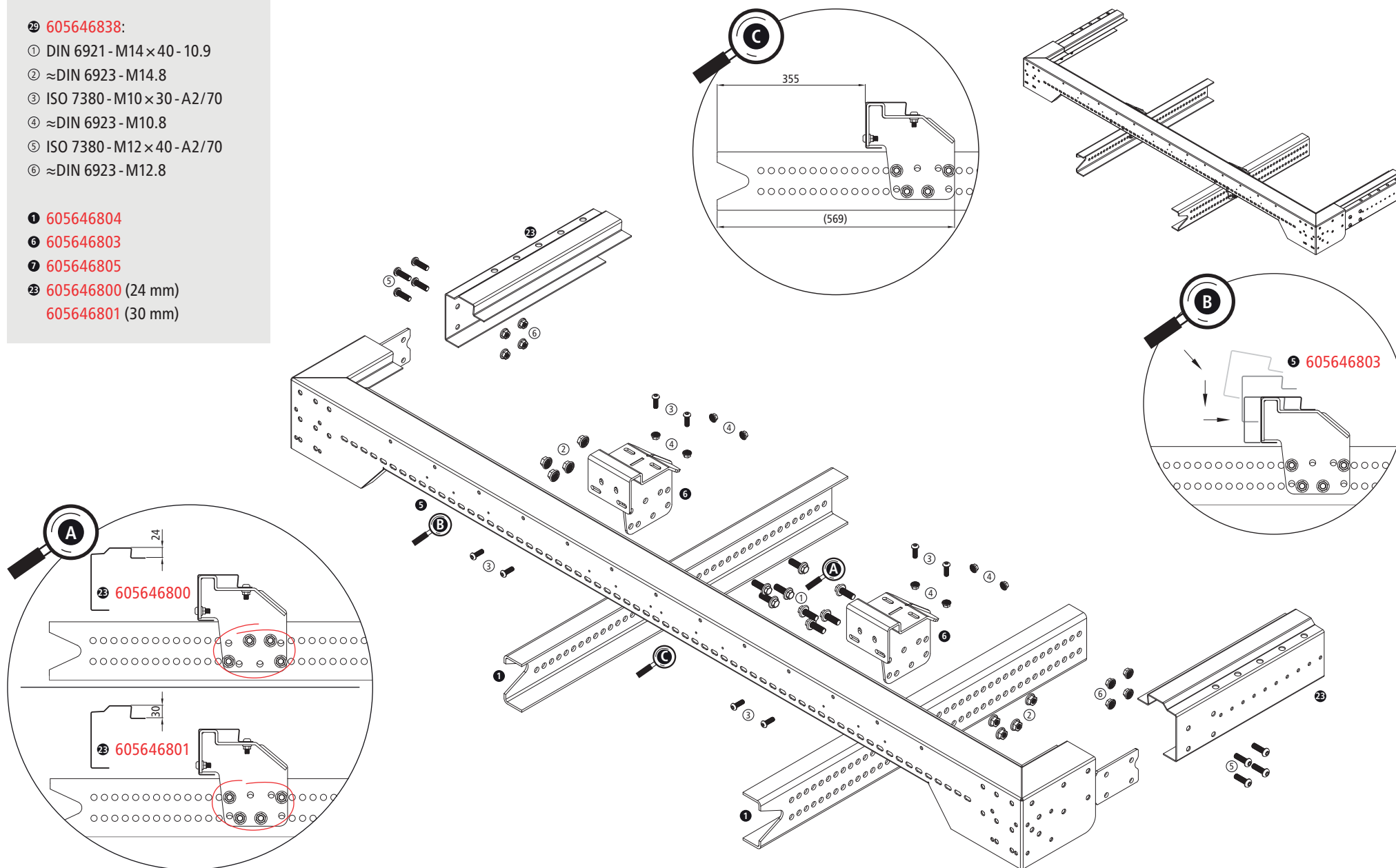
6.)

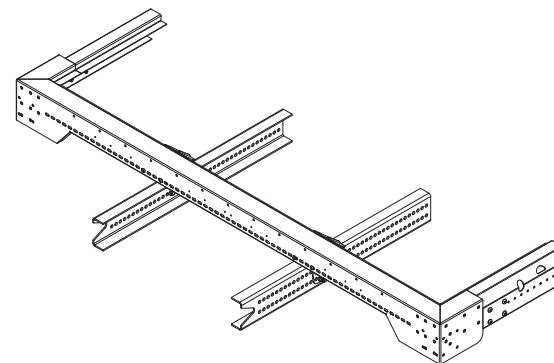
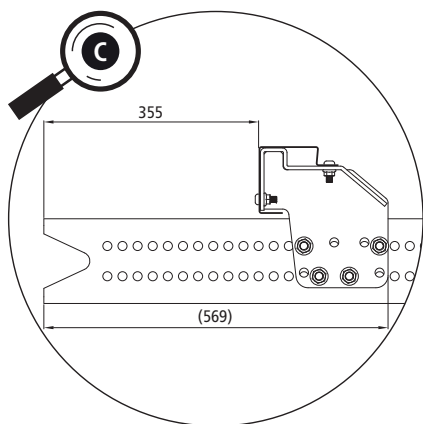


Schematy montażowe

29 605646838:

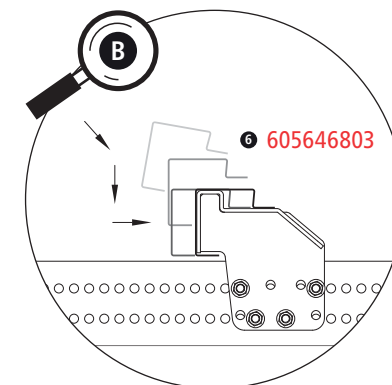
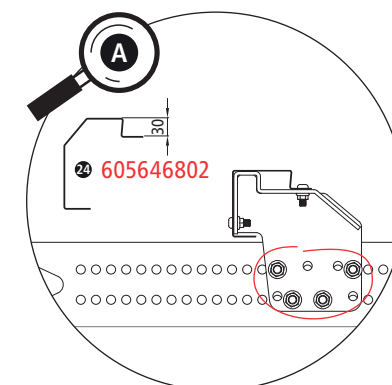
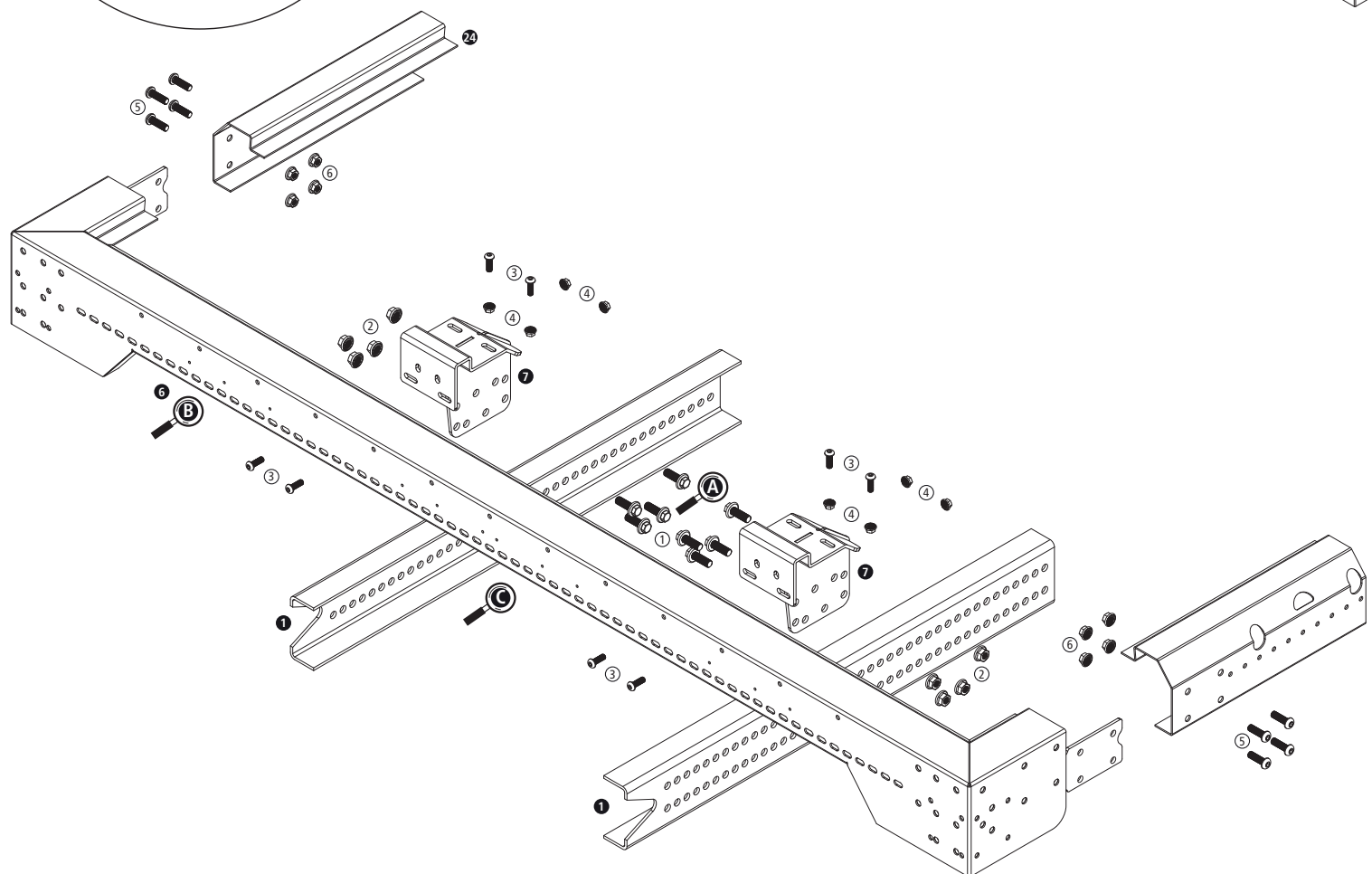
- ① DIN 6921 - M14 × 40 - 10.9
- ② ≈DIN 6923 - M14.8
- ③ ISO 7380 - M10 × 30 - A2/70
- ④ ≈DIN 6923 - M10.8
- ⑤ ISO 7380 - M12 × 40 - A2/70
- ⑥ ≈DIN 6923 - M12.8

1 605646804
6 605646803
7 605646805
23 605646800 (24 mm)
605646801 (30 mm)




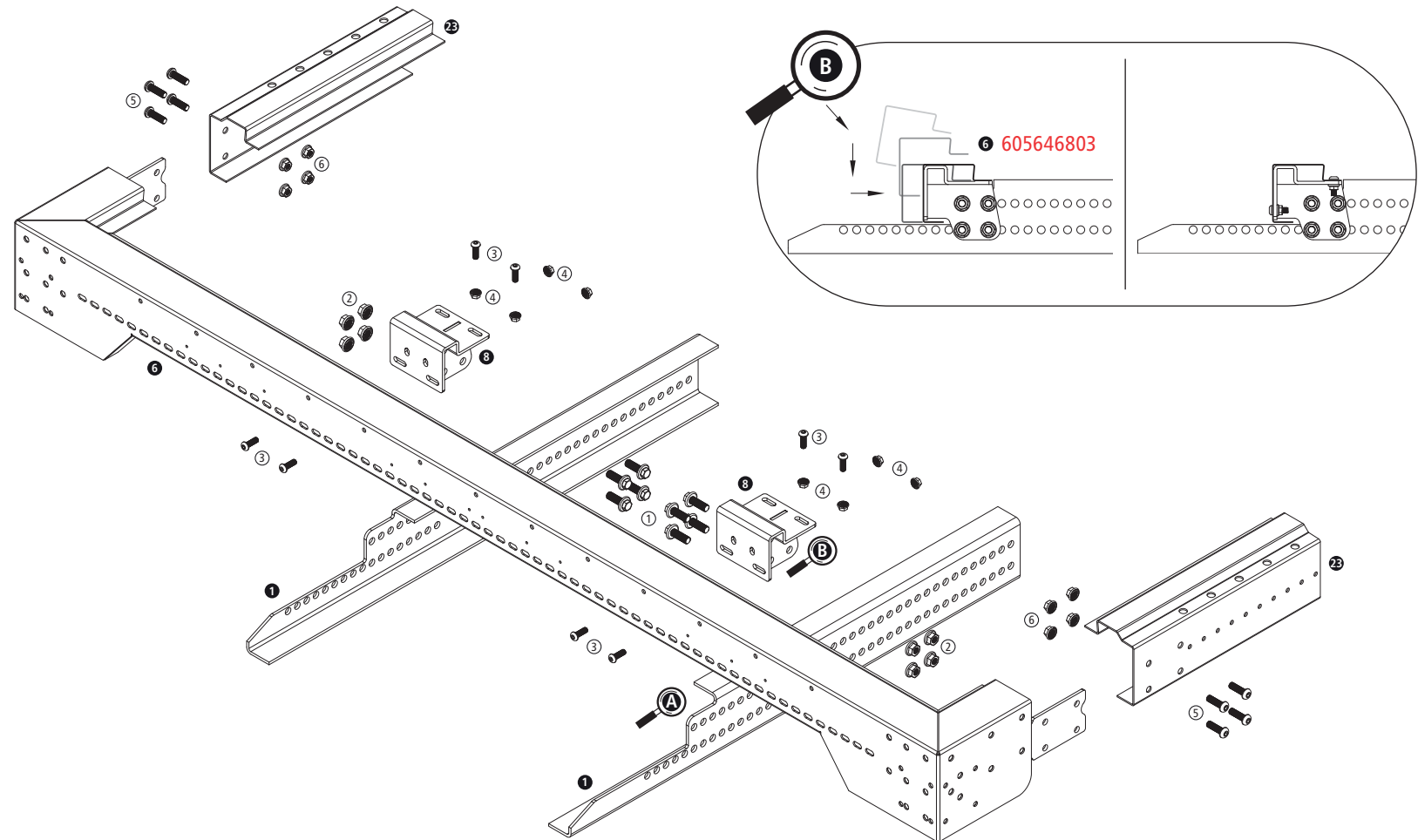
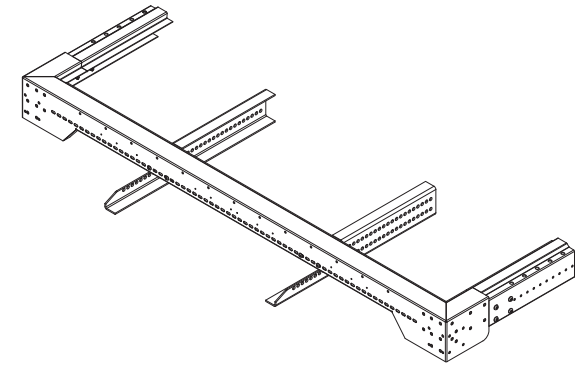
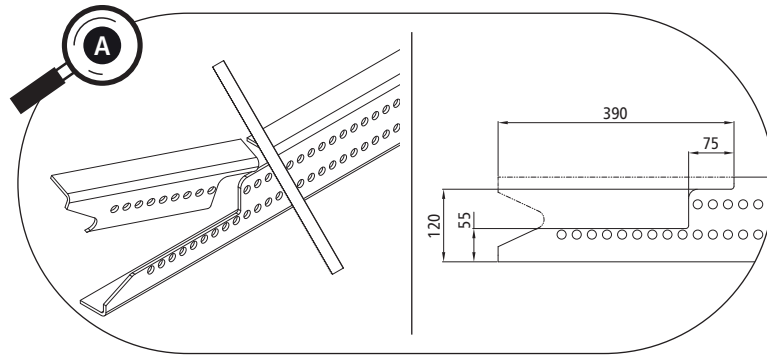
- 29 **605646838:**
- ① DIN 6921 - M14 × 40 - 10.9
 - ② ≈DIN 6923 - M14.8
 - ③ ISO 7380 - M10 × 30 - A2/70
 - ④ ≈DIN 6923 - M10.8
 - ⑤ ISO 7380 - M12 × 40 - A2/70
 - ⑥ ≈DIN 6923 - M12.8

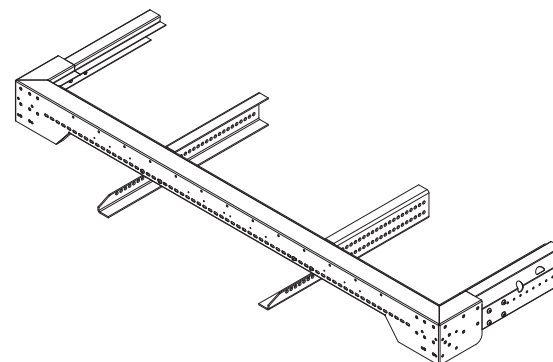
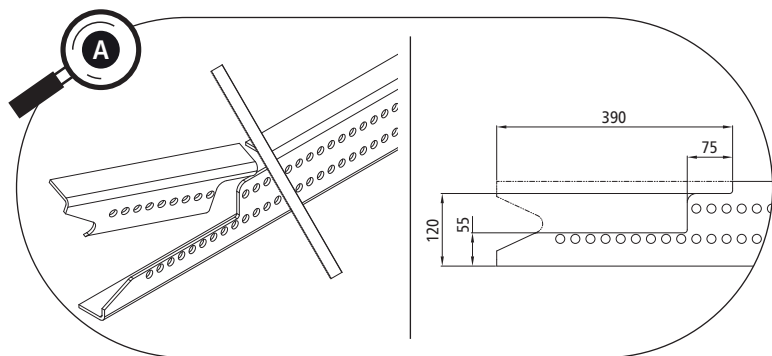
- ① **605646804**
- ⑥ **605646803**
- ⑦ **605646805**
- 24 **605646802**



29 605646838:

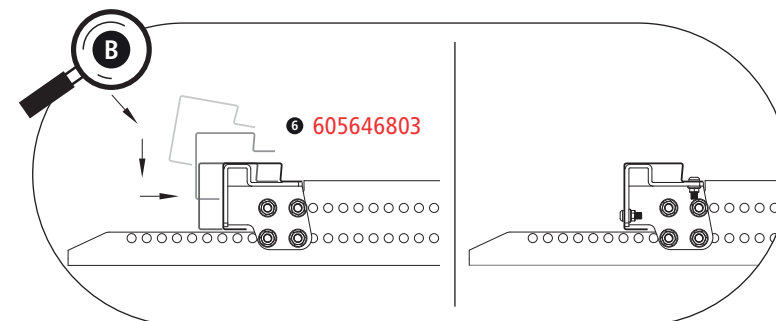
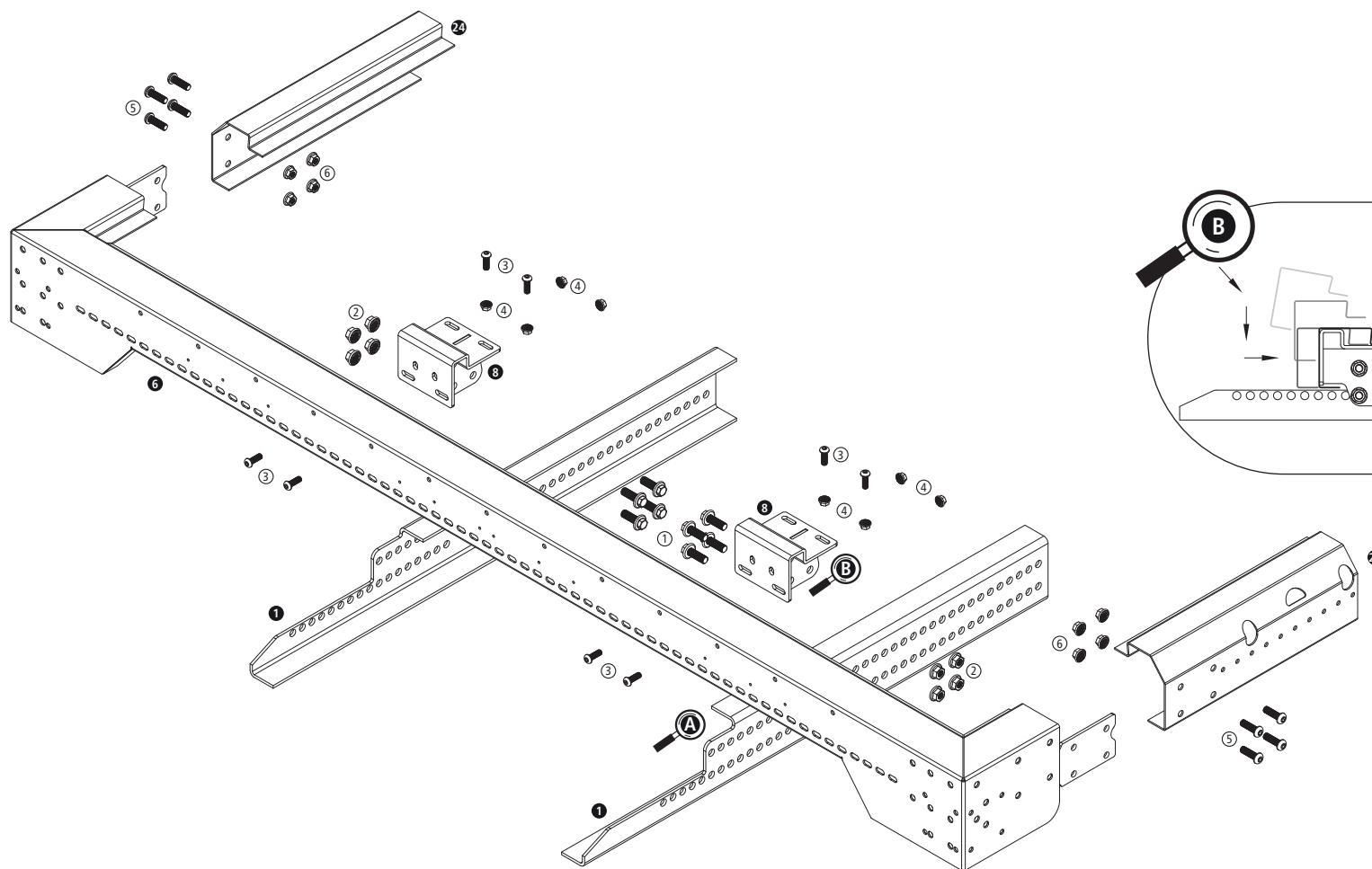
- ① DIN 6921 - M14 × 40 - 10.9
- ② ≈DIN 6923 - M14.8
- ③ ISO 7380 - M10 × 30 - A2/70
- ④ ≈DIN 6923 - M10.8
- ⑤ ISO 7380 - M12 × 40 - A2/70
- ⑥ ≈DIN 6923 - M12.8

① 605646804
⑥ 605646803
⑧ 605646872
23 605646801




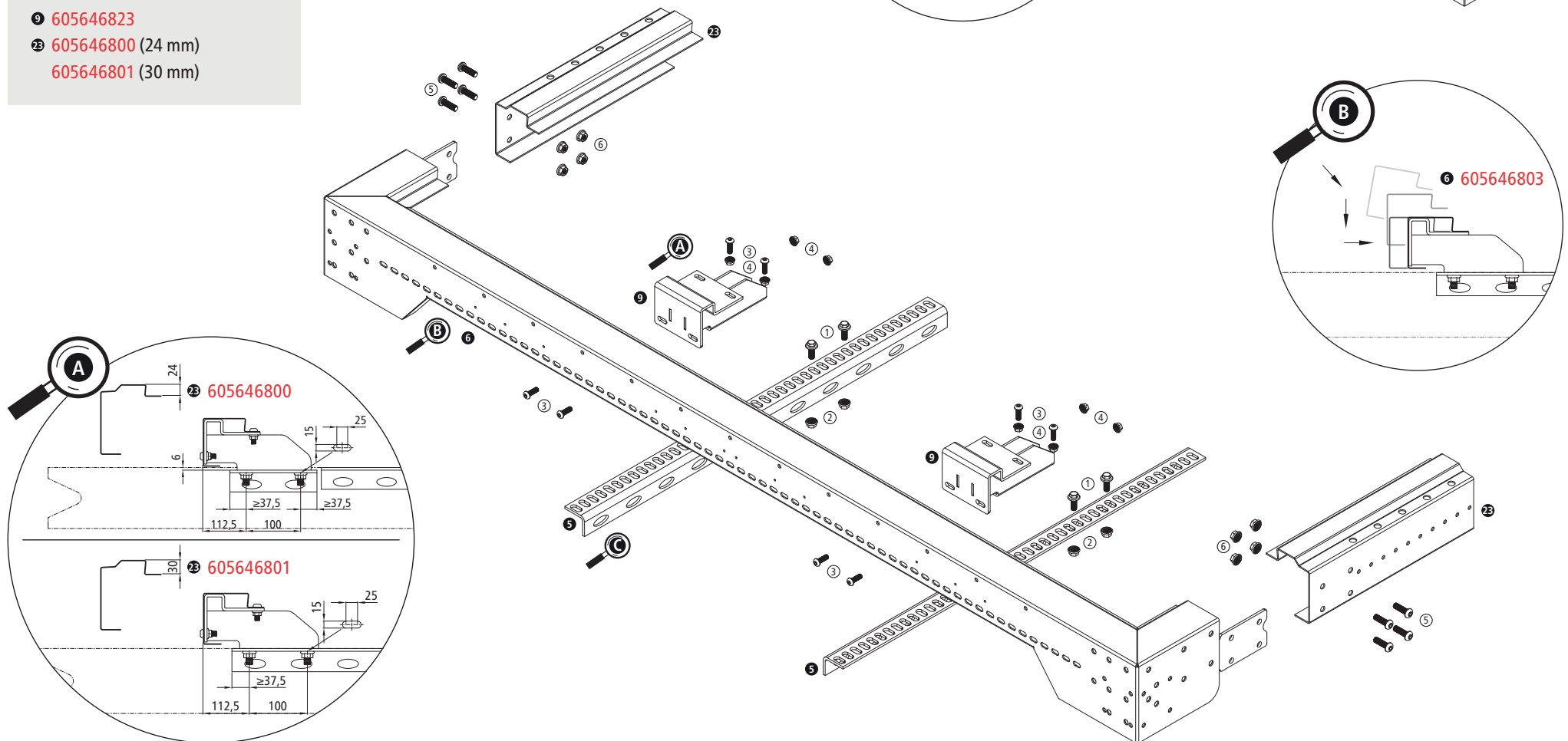
- 29 605646838:**
- ① DIN 6921 - M14 × 40 - 10.9
 - ② ≈DIN 6923 - M14.8
 - ③ ISO 7380 - M10 × 30 - A2/70
 - ④ ≈DIN 6923 - M10.8
 - ⑤ ISO 7380 - M12 × 40 - A2/70
 - ⑥ ≈DIN 6923 - M12.8

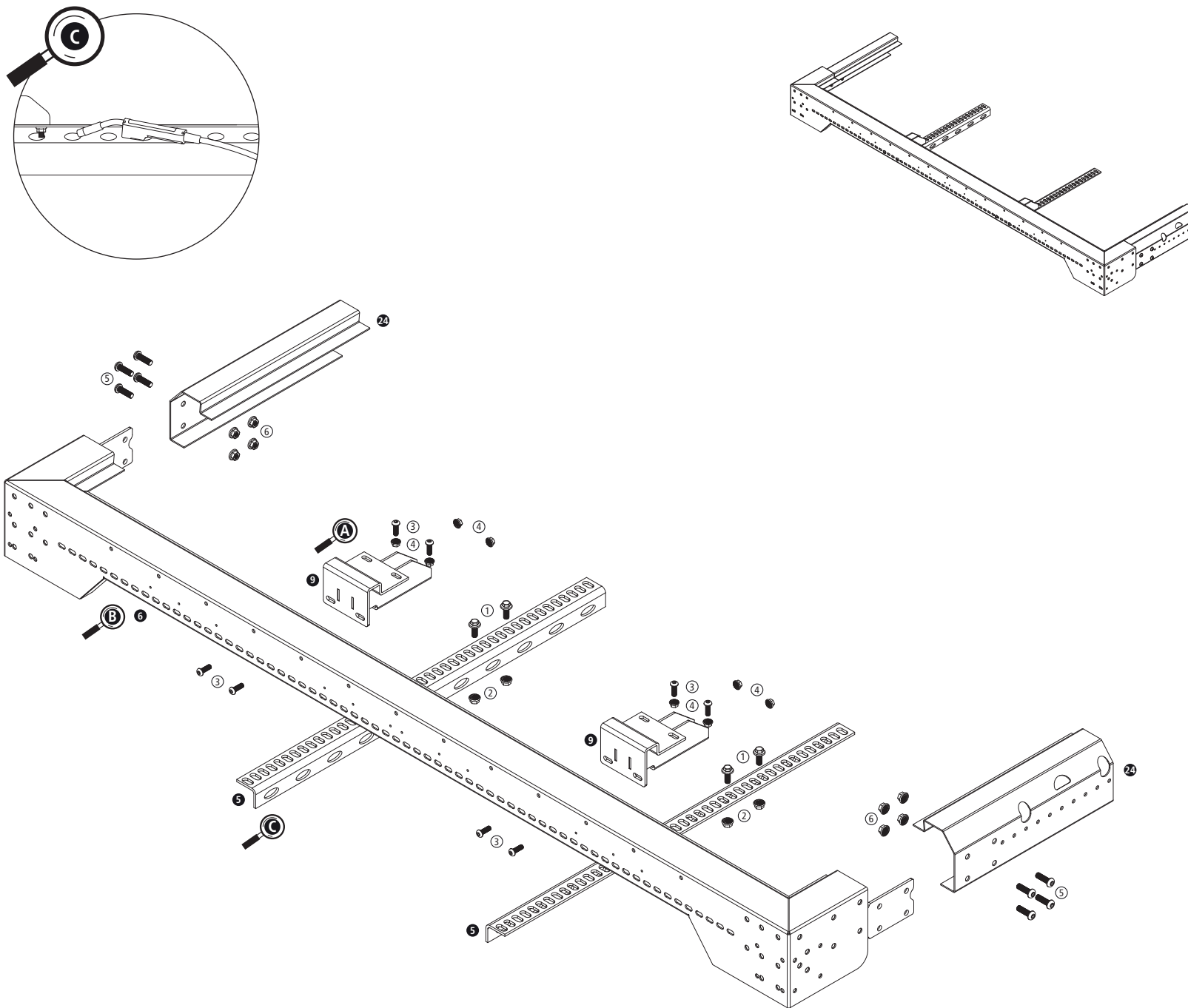
- ① 605646804
- ⑥ 605646803
- ⑧ 605646872
- 24 605646802



29 605646838:

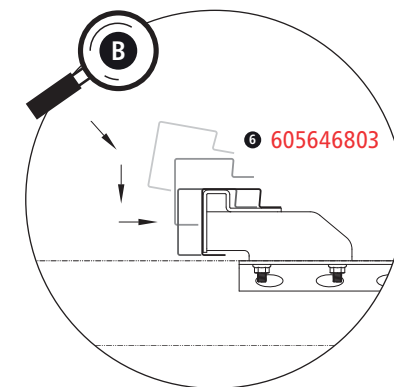
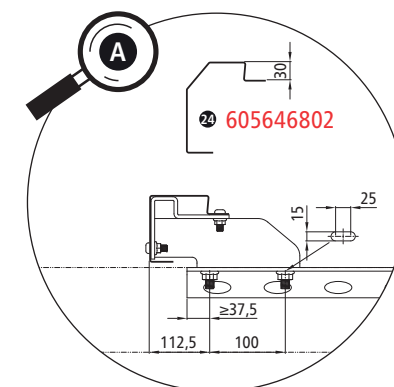
- ① DIN 6921 - M14 × 40 - 10.9
- ② ≈DIN 6923 - M14.8
- ③ ISO 7380 - M10 × 30 - A2/70
- ④ ≈DIN 6923 - M10.8
- ⑤ ISO 7380 - M12 × 40 - A2/70
- ⑥ ≈DIN 6923 - M12.8

5 605646716
6 605646803
9 605646823
23 605646800 (24 mm)
605646801 (30 mm)




- 24 605646838:**
- ① DIN 6921 - M14 × 40 - 10.9
 - ② ≈DIN 6923 - M14.8
 - ③ ISO 7380 - M10 × 30 - A2/70
 - ④ ≈DIN 6923 - M10.8
 - ⑤ ISO 7380 - M12 × 40 - A2/70
 - ⑥ ≈DIN 6923 - M12.8

- 5 605646716**
- 6 605646803**
- 9 605646823**
- 24 605646802**



30 605646837:

① DIN 6921 - M10 × 30 - 8.8

② ≈DIN 6923 - M10.8

10 605646810

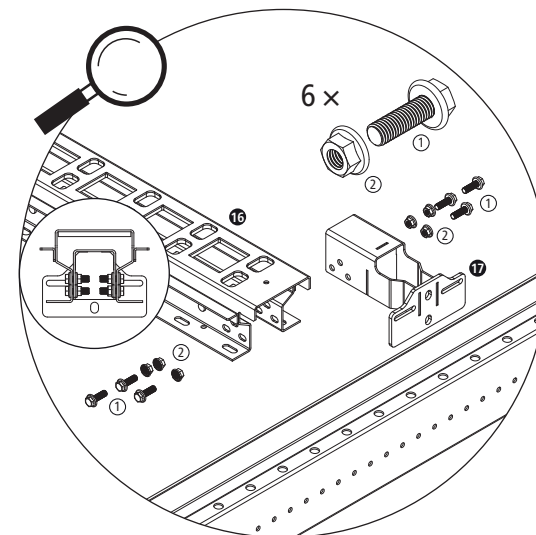
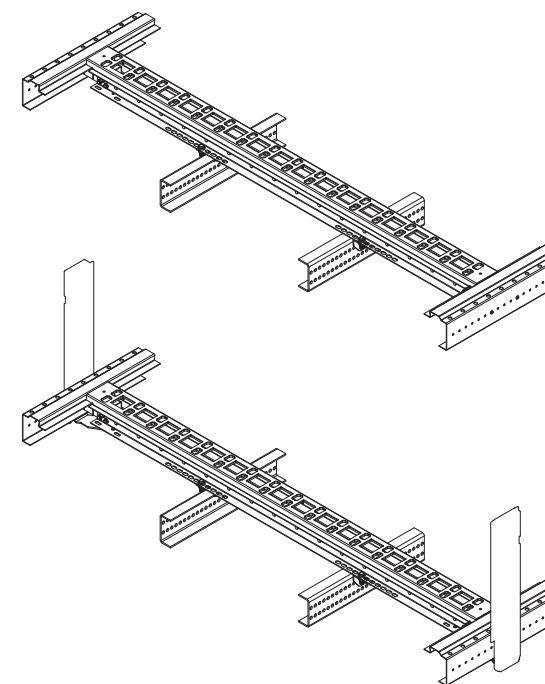
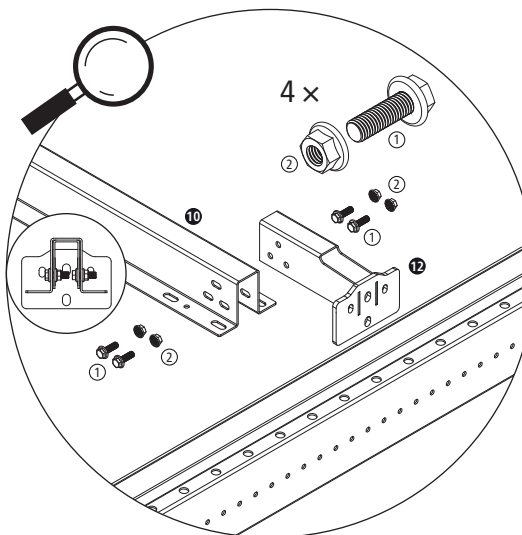
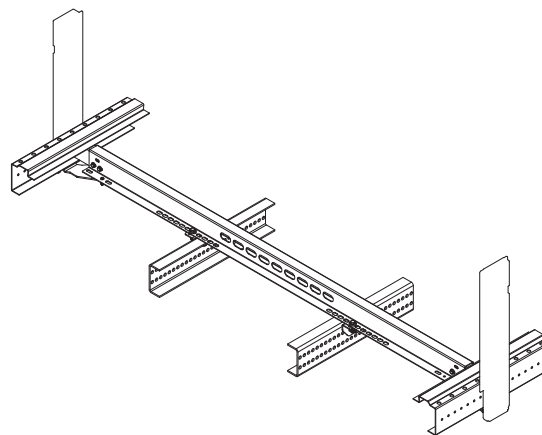
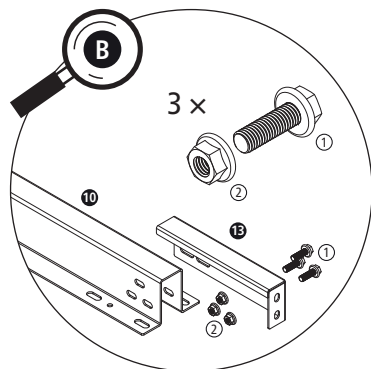
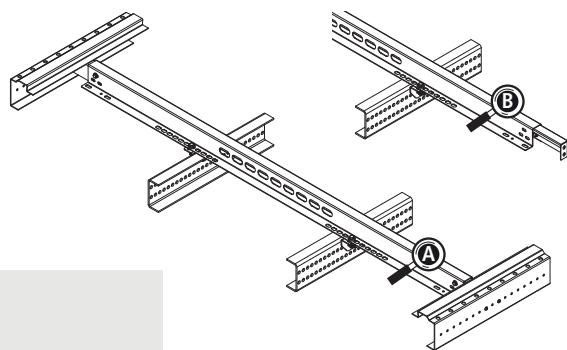
11 605646809

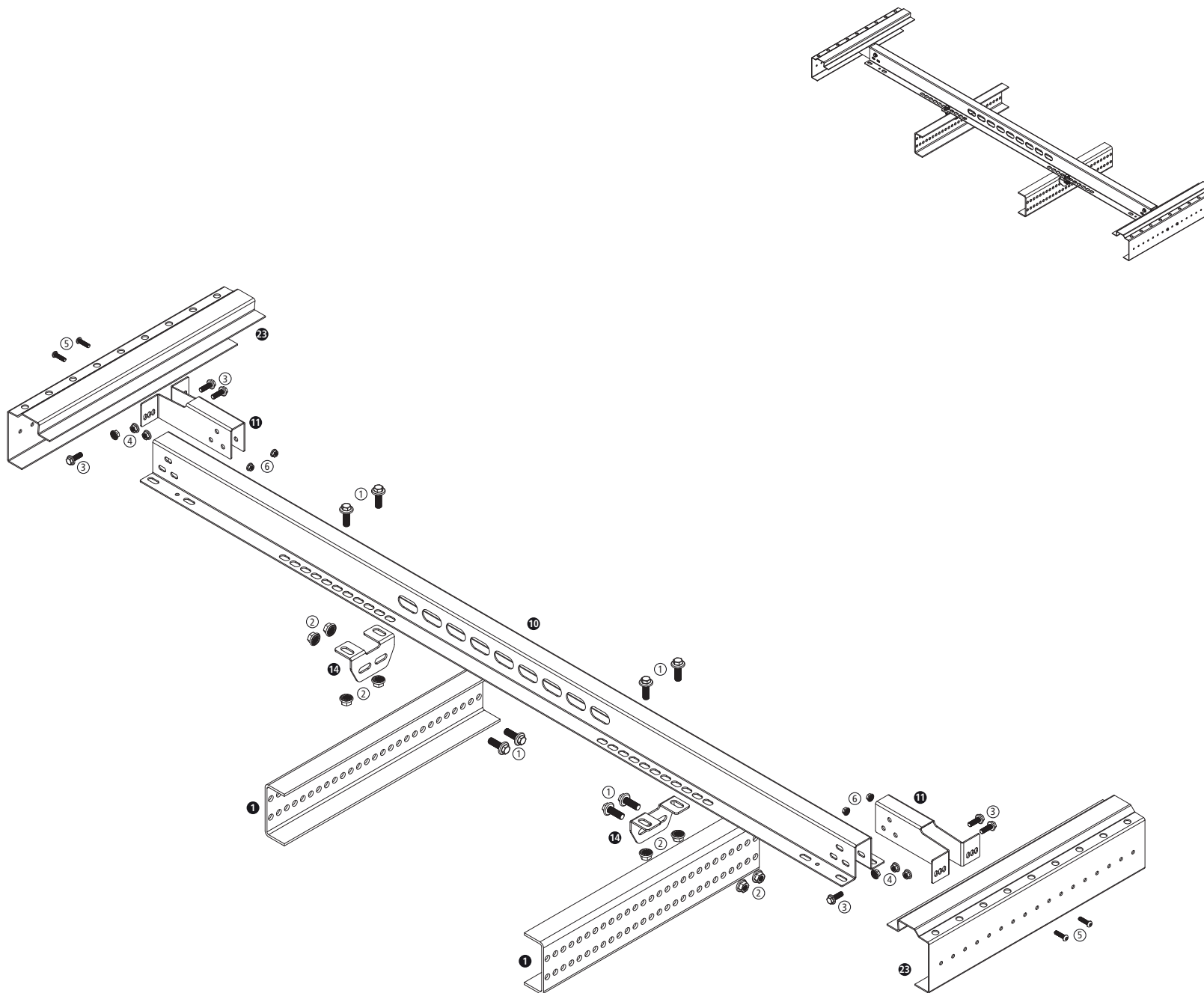
12 605646806

15 605646865

16 605646820

17 605646821



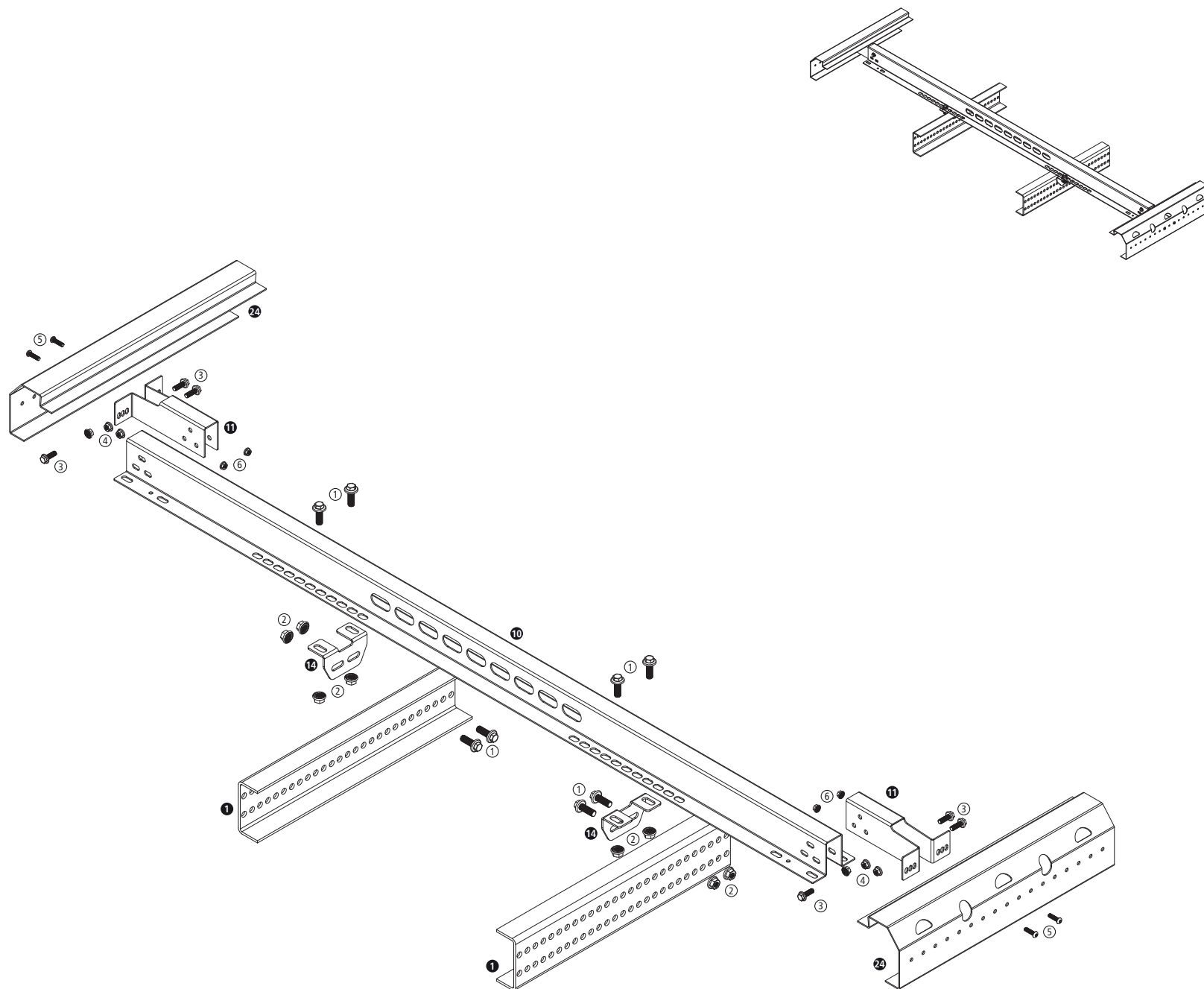


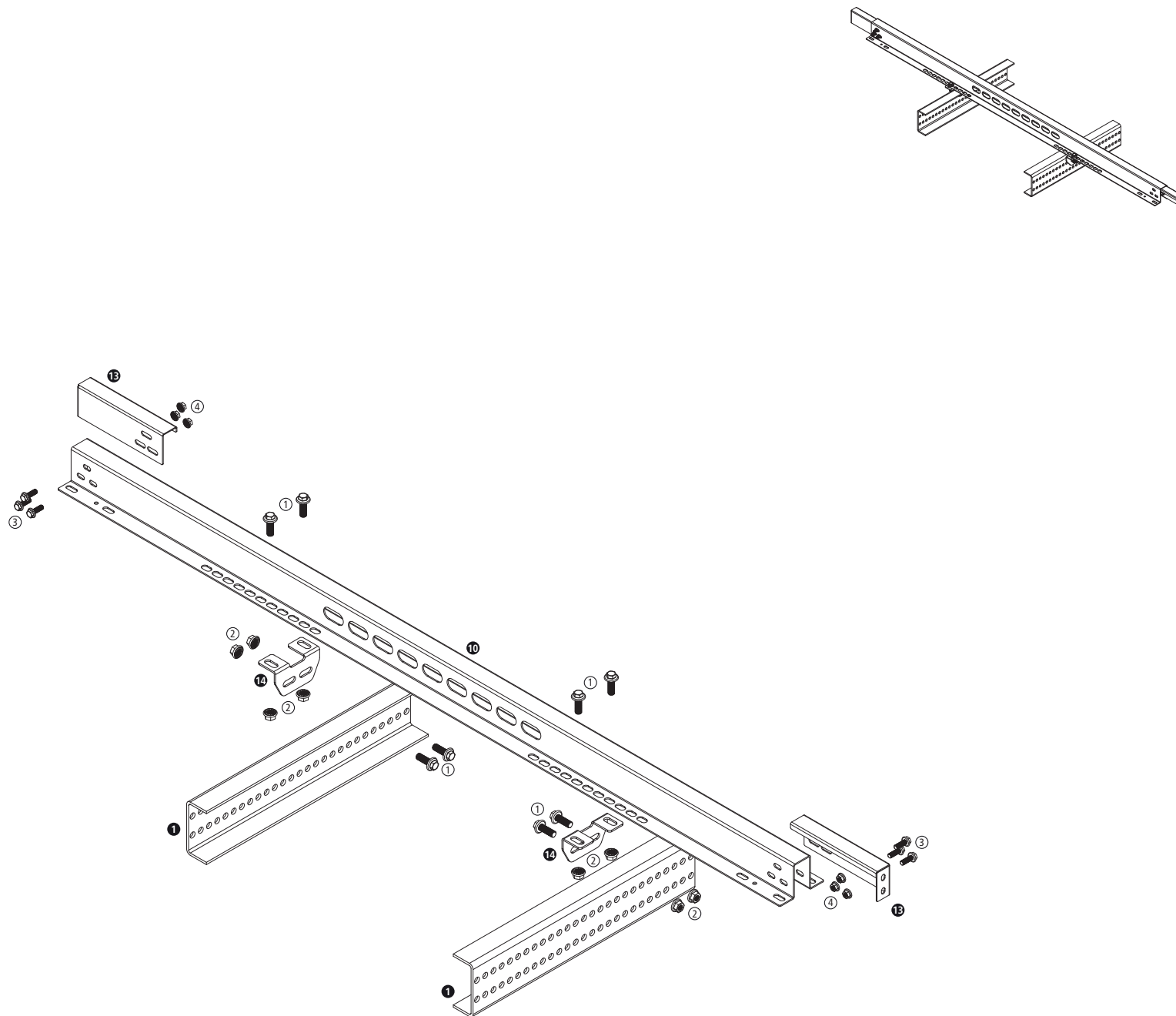
- 29** 605646837:
- ① DIN 6921 - M14×40 - 10.9
- ② ≈DIN 6923 - M14.8
- ③ DIN 6921 - M10×30 - 8.8
- ④ ≈DIN 6923 - M10.8
- ⑤ ISO 7380 - M8×30 - A2/70
- ⑥ ≈DIN 6923 - M8.8

- 1** 605646804
- 10** 605646810
- 11** 605646809
- 14** 605646845
- 25** 605646800 (24 mm)
- 605646801 (30 mm)

30 605646837:

- ① DIN 6921 - M14 × 40 - 10.9
- ② ≈DIN 6923 - M14.8
- ③ DIN 6921 - M10 × 30 - 8.8
- ④ ≈DIN 6923 - M10.8
- ⑤ ISO 7380 - M8 × 30 - A2/70
- ⑥ ≈DIN 6923 - M8.8

1 605646804
10 605646810
11 605646809
14 605646845
24 605646802




- 30 605646837:**
- ① DIN 6921 - M14 × 40 - 10.9
 - ② ≈DIN 6923 - M14.8
 - ③ DIN 6921 - M10 × 30 - 8.8
 - ④ ≈DIN 6923 - M10.8
 - ⑤ ISO 7380 - M8 × 30 - A2/70
 - ⑥ ≈DIN 6923 - M8.8

- 1 605646804**
- 10 605646810**
- 13 605646865**
- 14 605646845**

30 605646837 + 30 605646873:

- ① DIN 6921 - M14 × 40 - 10.9
- ② ≈DIN 6923 - M14.8
- ③ DIN 6921 - M10 × 30 - 8.8
- ④ ≈DIN 6923 - M10.8
- ⑤ ISO 7380 - M8 × 30 - A2/70
- ⑥ ≈DIN 6923 - M8.8

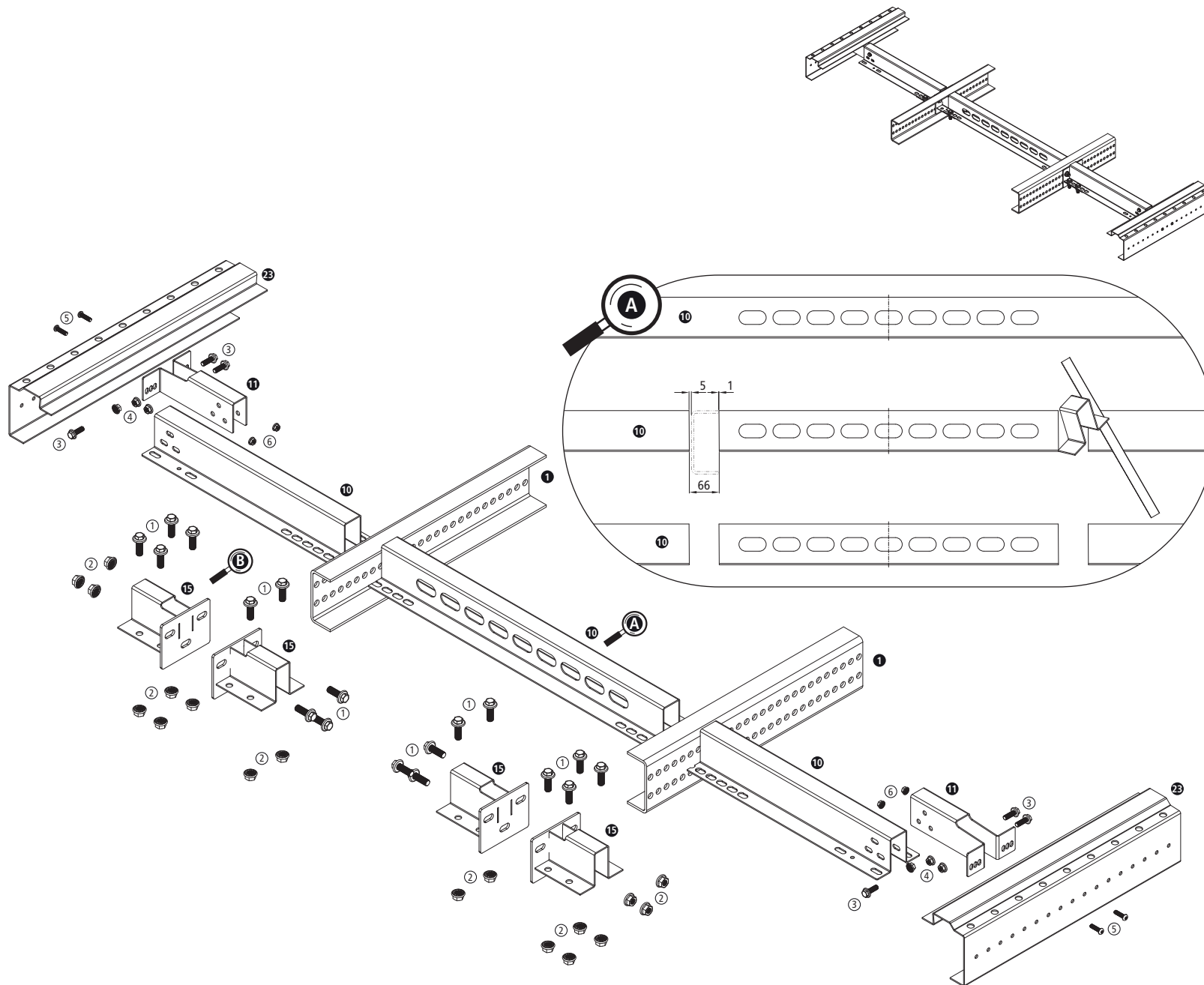
1 605646804

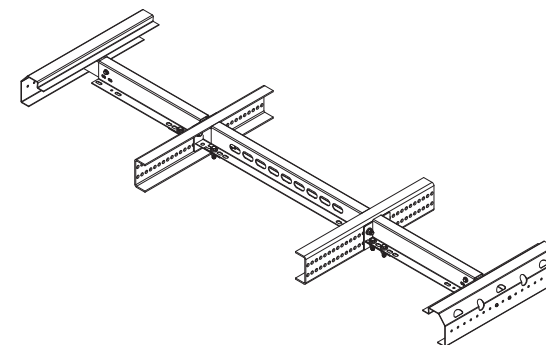
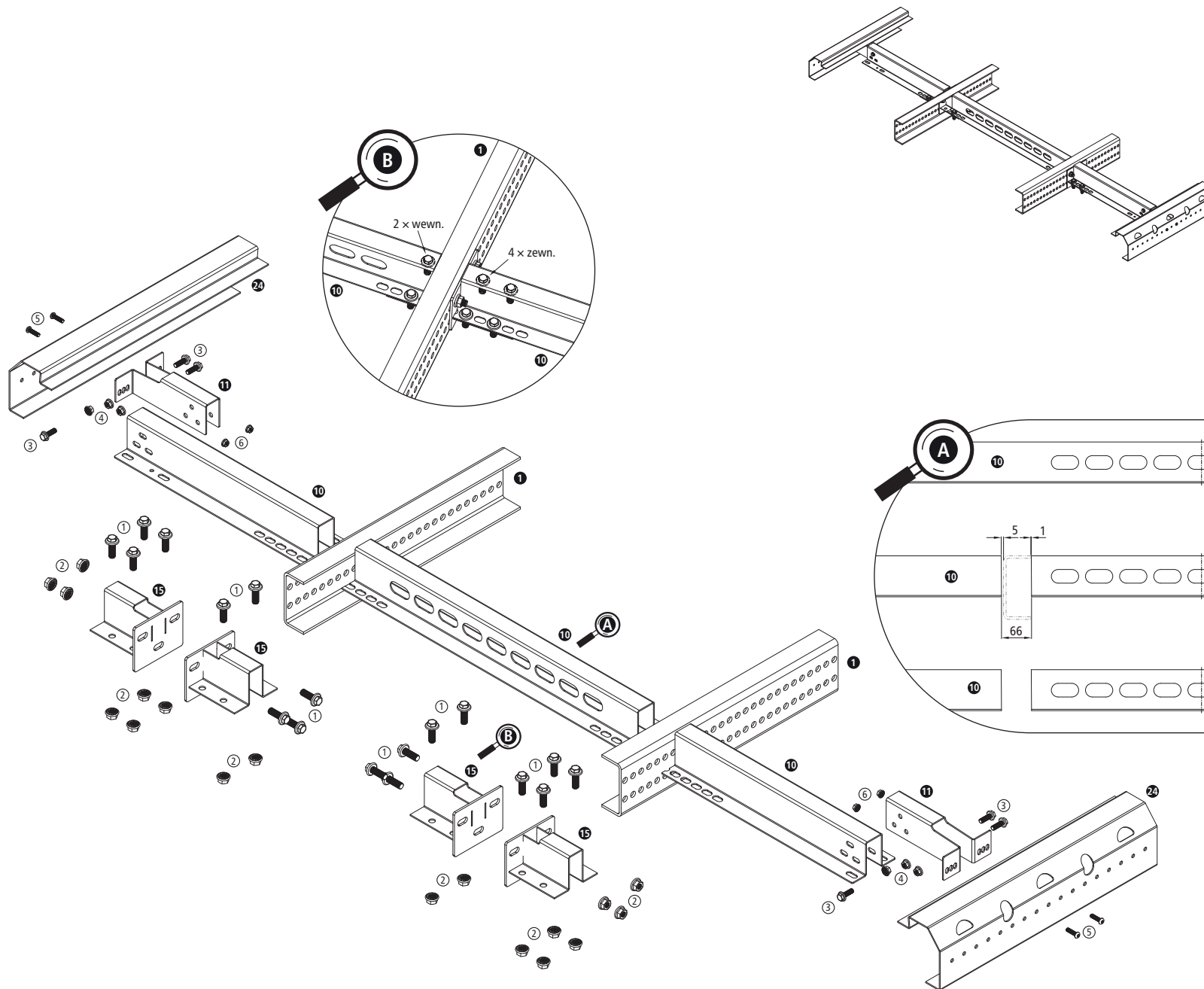
10 605646810

11 605646809

15 605646868

25 605646801

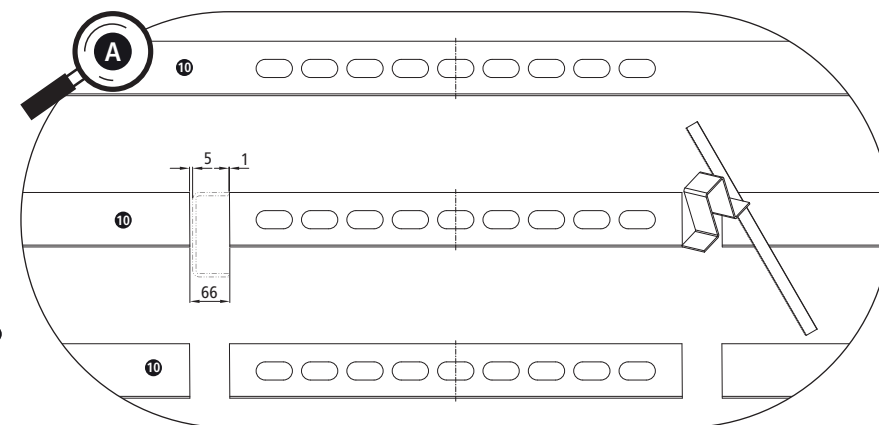




30 605646837 + 35 605646873:

- ① DIN 6921 - M14×40 - 10.9
- ② ≈DIN 6923 - M14.8
- ③ DIN 6921 - M10×30 - 8.8
- ④ ≈DIN 6923 - M10.8
- ⑤ ISO 7380 - M8×30 - A2/70
- ⑥ ≈DIN 6923 - M8.8

- ① 605646804
- ⑩ 605646810
- ⑪ 605646809
- ⑮ 605646868
- ⑳ 605646802



30 605646837 + 39 605646873:

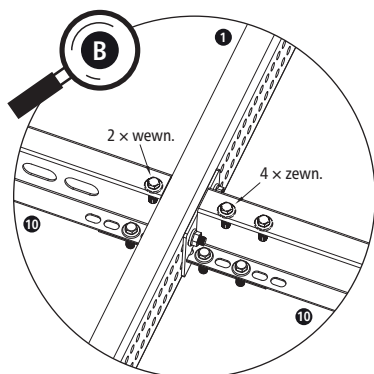
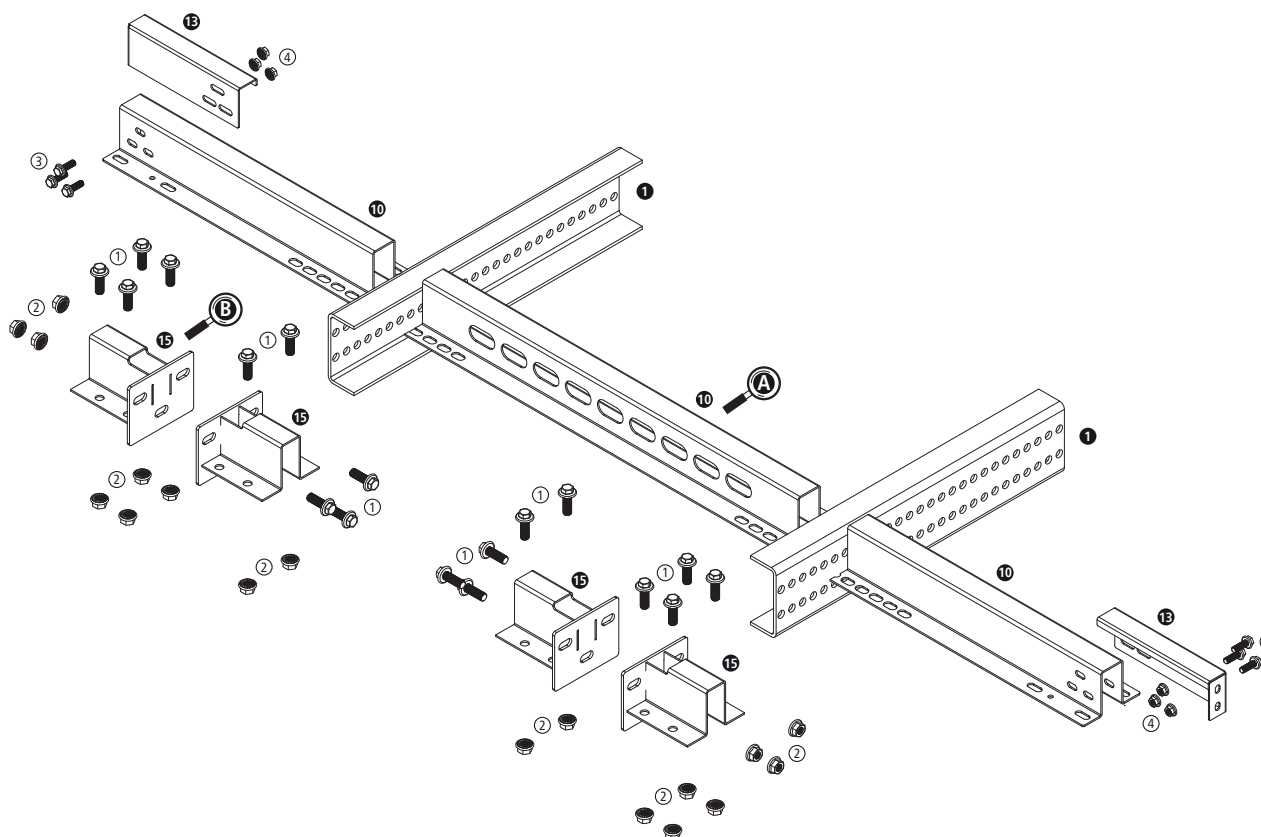
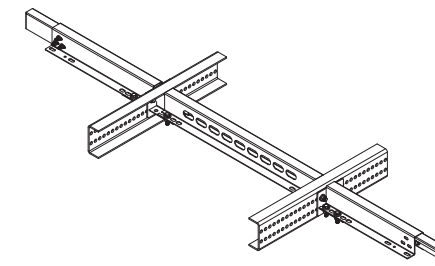
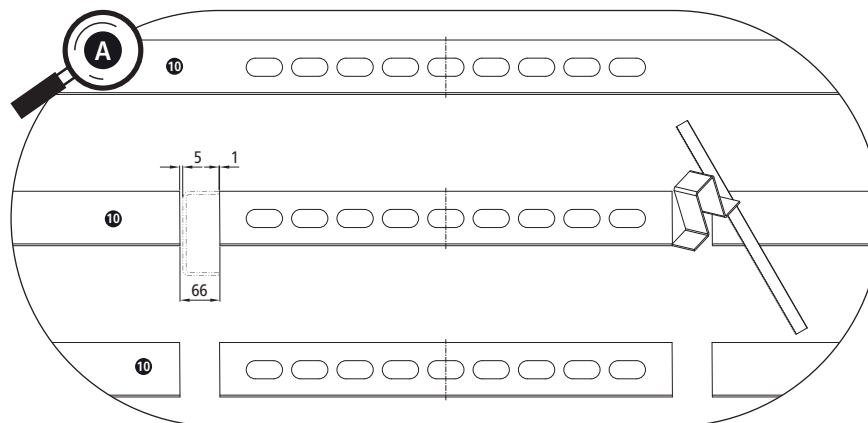
- ① DIN 6921 - M14 × 40 - 10.9
- ② ≈DIN 6923 - M14.8
- ③ DIN 6921 - M10 × 30 - 8.8
- ④ ≈DIN 6923 - M10.8
- ⑤ ISO 7380 - M8 × 30 - A2/70
- ⑥ ≈DIN 6923 - M8.8

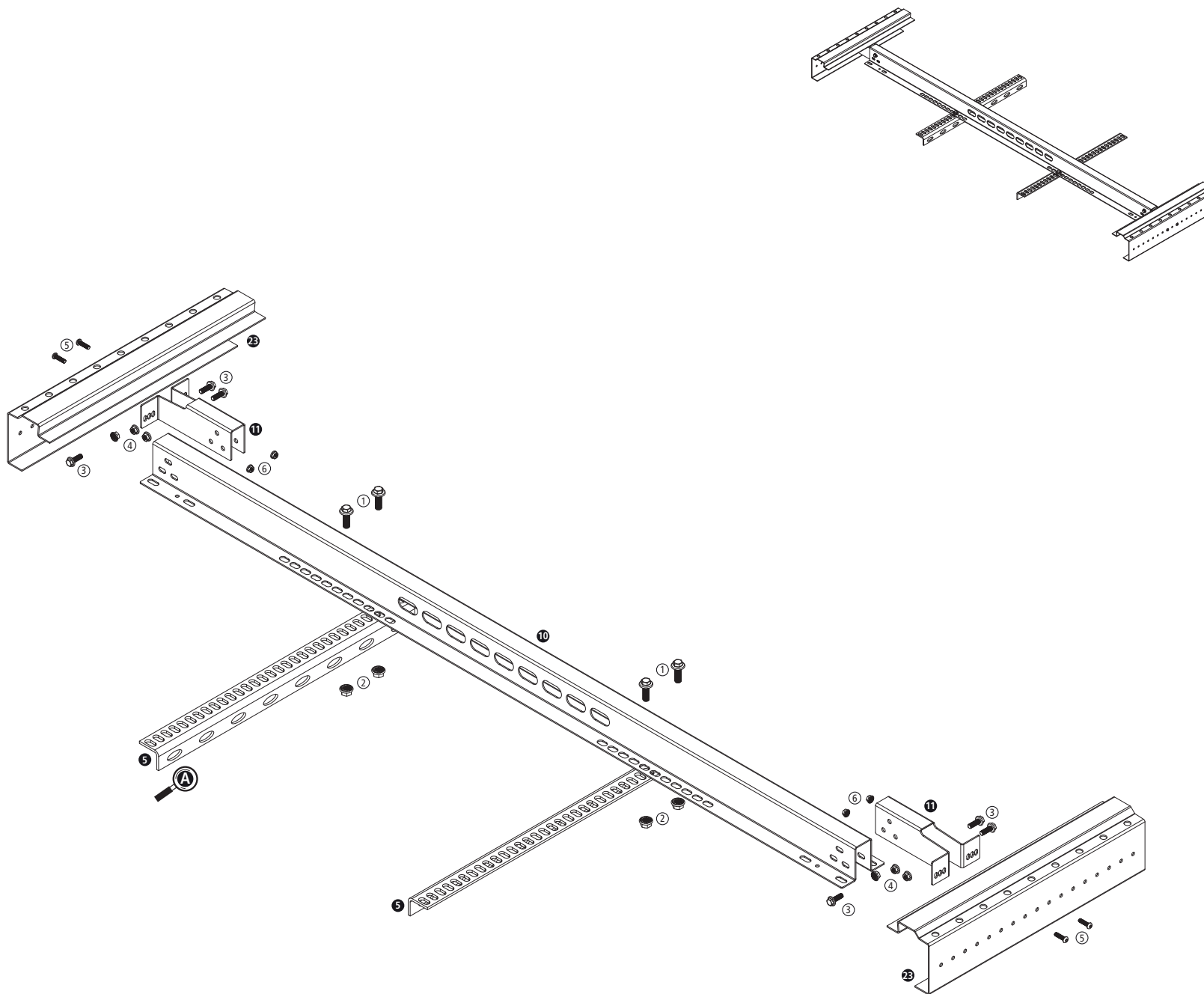
1 605646804

10 605646810

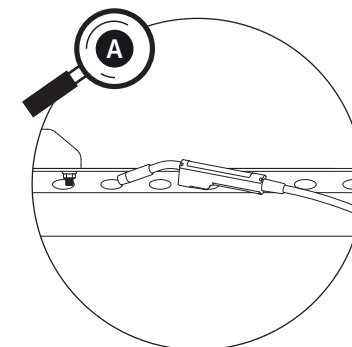
15 605646865

15 605646868



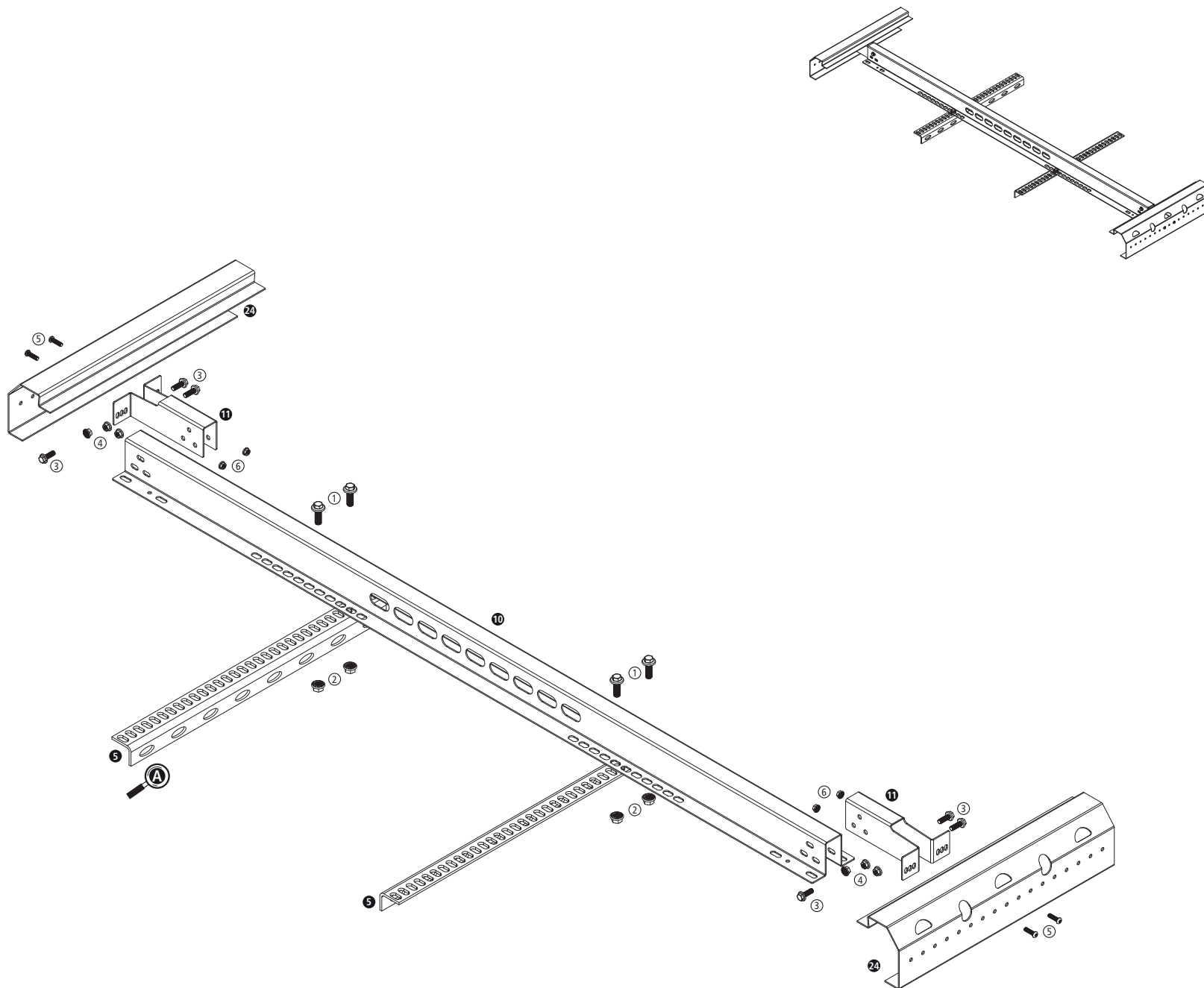
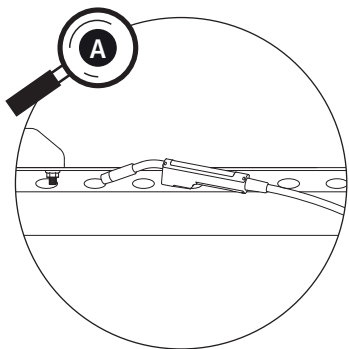


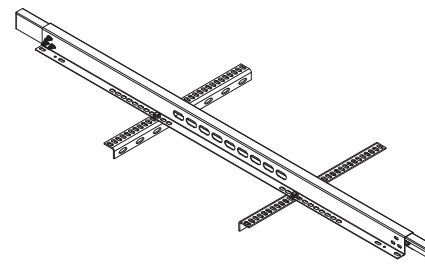
- ⑩ 605646837:
 - ① DIN 6921 - M14 × 40 - 10.9
 - ② ≈DIN 6923 - M14.8
 - ③ DIN 6921 - M10 × 30 - 8.8
 - ④ ≈DIN 6923 - M10.8
 - ⑤ ISO 7380 - M8 × 30 - A2/70
 - ⑥ ≈DIN 6923 - M8.8
- ⑤ 605646716
- ⑩ 605646810
- ⑪ 605646809
- ⑫ 605646800 (24 mm)
- ⑬ 605646801 (30 mm)



30 605646837:

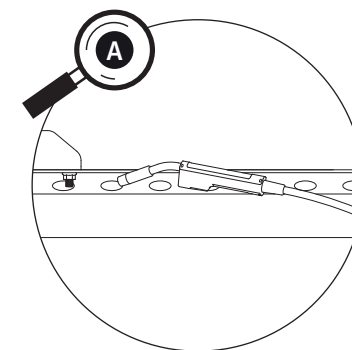
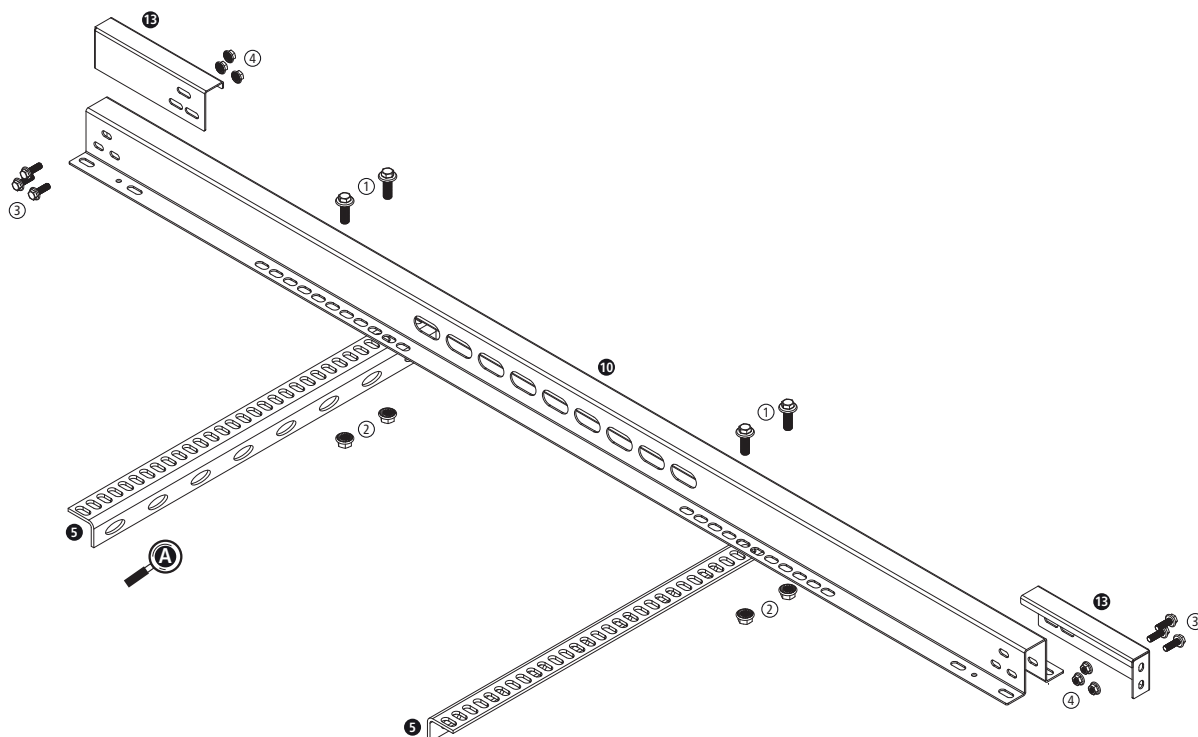
- ① DIN 6921 - M14 × 40 - 10.9
- ② ≈DIN 6923 - M14.8
- ③ DIN 6921 - M10 × 30 - 8.8
- ④ ≈DIN 6923 - M10.8
- ⑤ ISO 7380 - M8 × 30 - A2/70
- ⑥ ≈DIN 6923 - M8.8

5 605646716
10 605646810
11 605646809
24 605646802




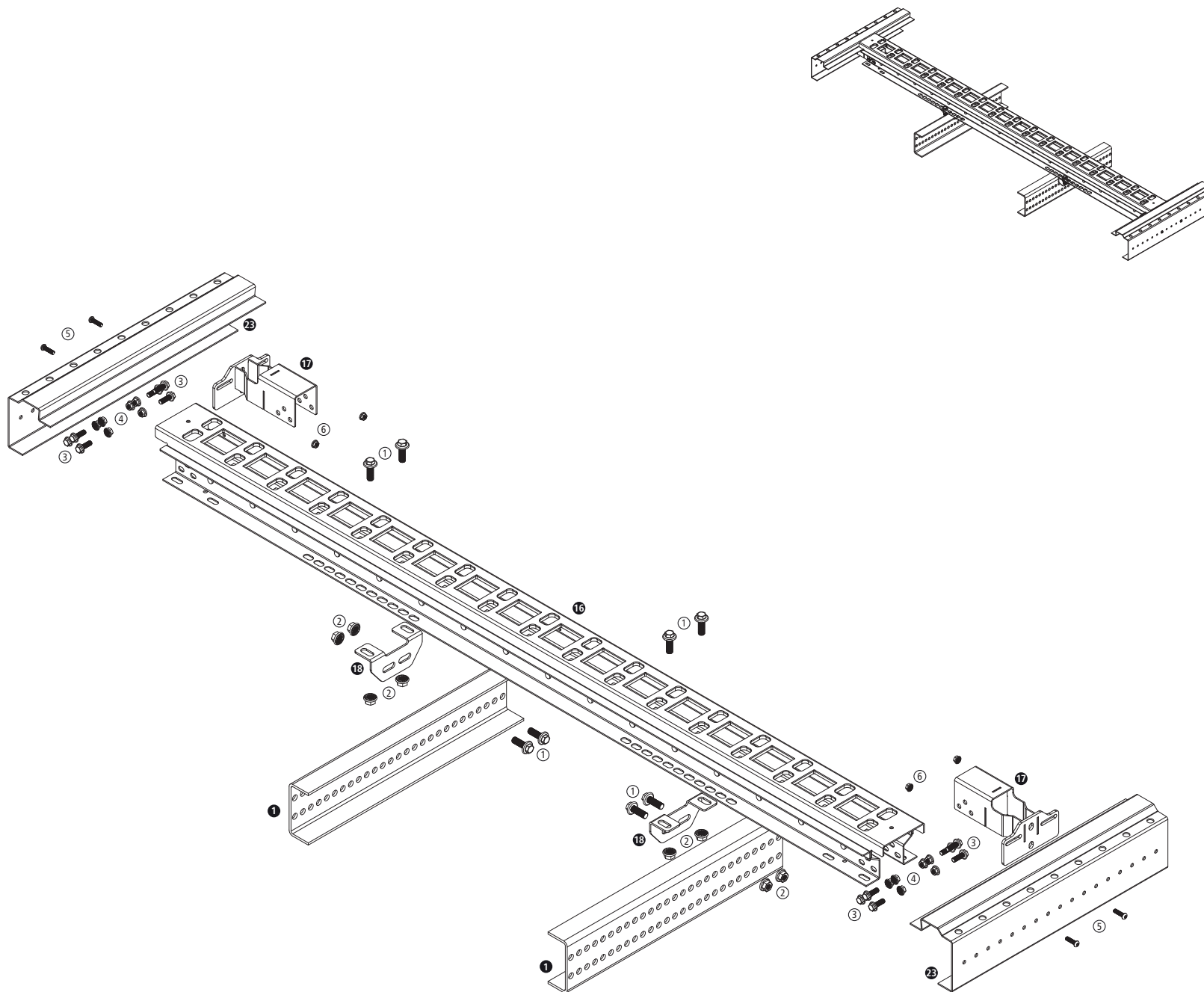
- 30 605646837:**
- ① DIN 6921 - M14 × 40 - 10.9
 - ② ≈DIN 6923 - M14.8
 - ③ DIN 6921 - M10 × 30 - 8.8
 - ④ ≈DIN 6923 - M10.8
 - ⑤ ISO 7380 - M8 × 30 - A2/70
 - ⑥ ≈DIN 6923 - M8.8

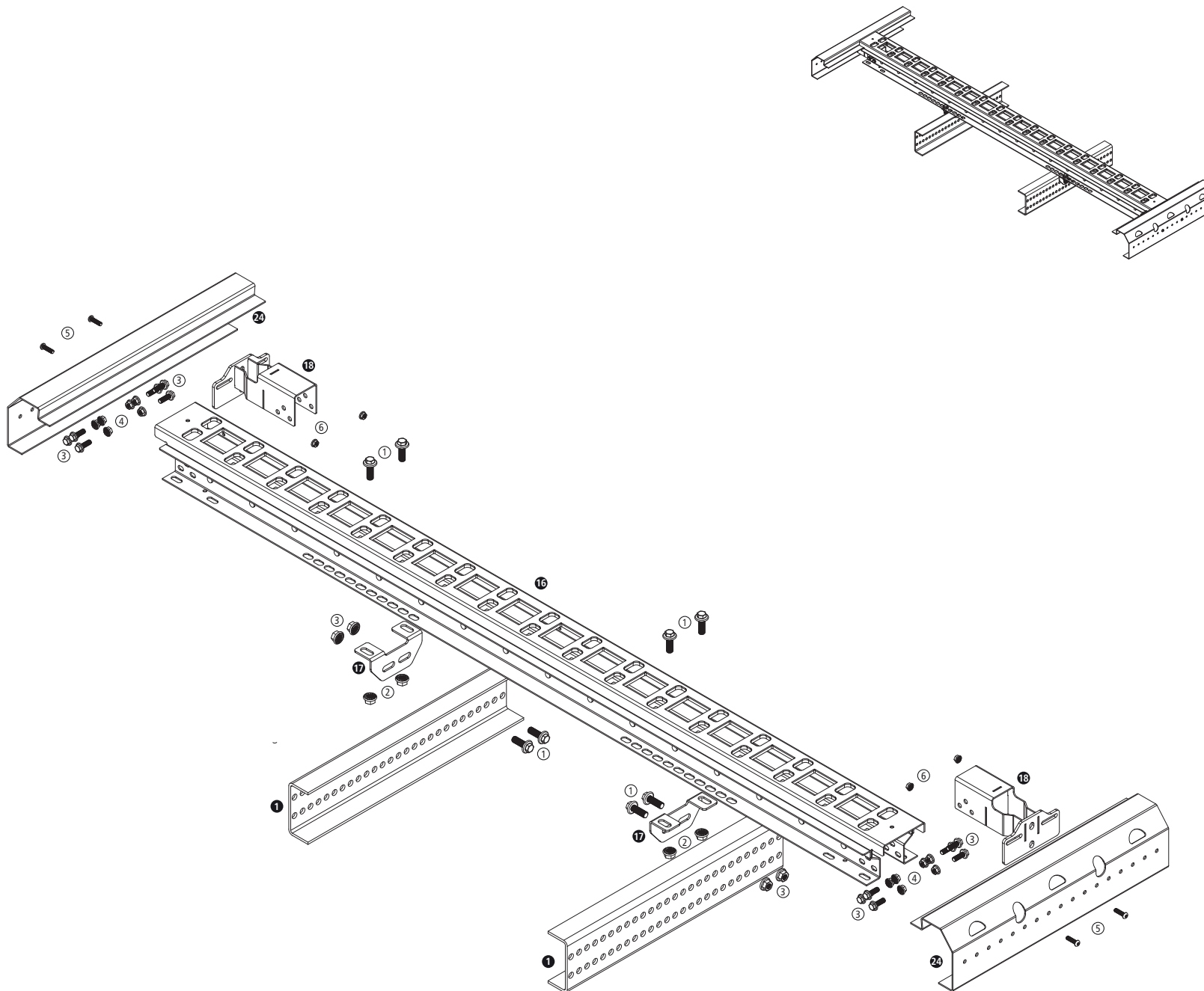
- 5 605646716**
- 10 605646810**
- 13 605646865**



30 605646837:

- ① DIN 6921 - M14 × 40 - 10.9
- ② ≈DIN 6923 - M14.8
- ③ DIN 6921 - M10 × 30 - 8.8
- ④ ≈DIN 6923 - M10.8
- ⑤ ISO 7380 - M8 × 30 - A2/70
- ⑥ ≈DIN 6923 - M8.8

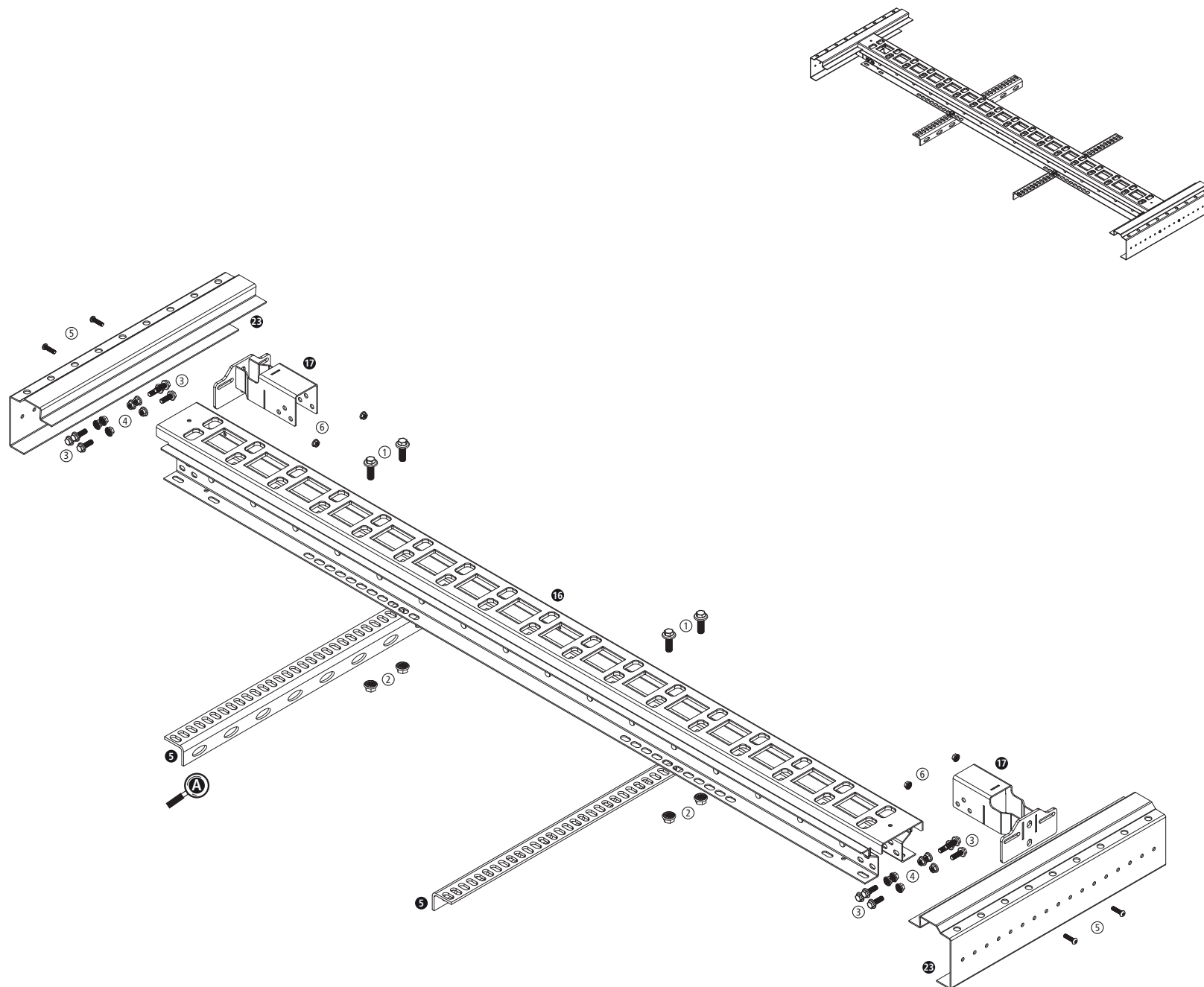
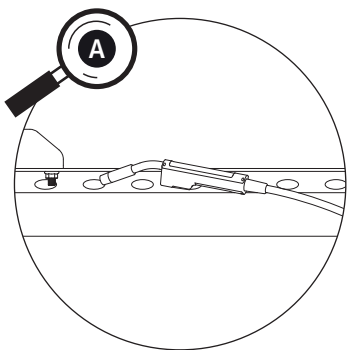
① 605646804
①⑥ 605646820
①⑦ 605646821
①⑧ 605646846
②③ 605646800 (24 mm)
605646801 (30 mm)


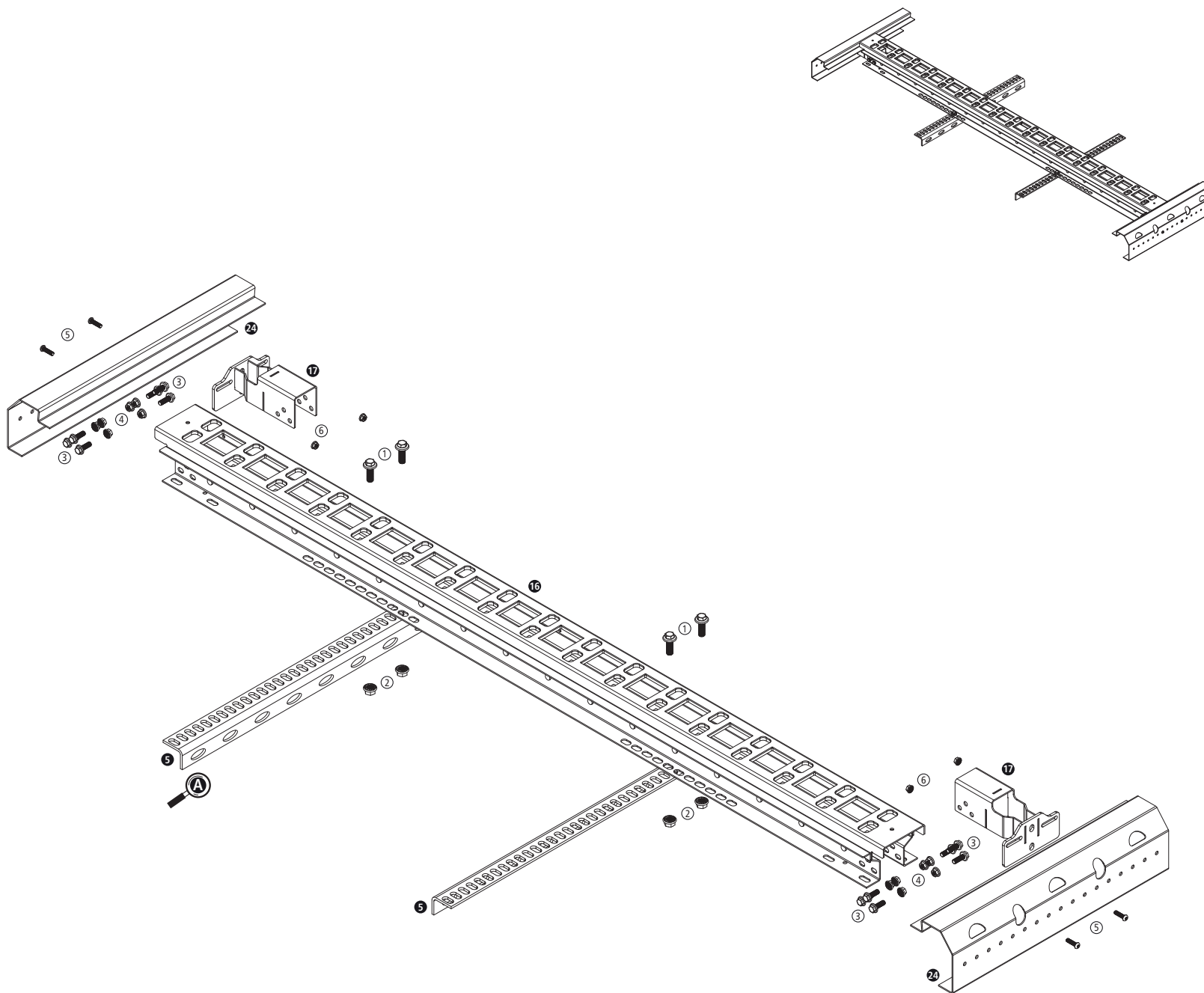


- 30 605646837:**
 ① DIN 6921 - M14×40 - 10.9
 ② ≈DIN 6923 - M14.8
 ③ DIN 6921 - M10×30 - 8.8
 ④ ≈DIN 6923 - M10.8
 ⑤ ISO 7380 - M8×30 - A2/70
 ⑥ ≈DIN 6923 - M8.8
- 1 605646804**
16 605646820
17 605646821
18 605646846
24 605646802

30 605646837:

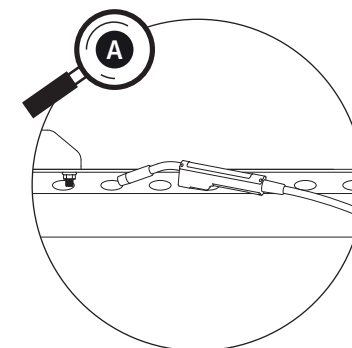
- ① DIN 6921 - M14 × 40 - 10.9
- ② ≈DIN 6923 - M14.8
- ③ DIN 6921 - M10 × 30 - 8.8
- ④ ≈DIN 6923 - M10.8
- ⑤ ISO 7380 - M8 × 30 - A2/70
- ⑥ ≈DIN 6923 - M8.8

5 605646716
16 605646820
17 605646821
23 605646800 (24 mm)
605646801 (30 mm)




- 30 605646837:**
- ① DIN 6921 - M14 × 40 - 10.9
 - ② ≈DIN 6923 - M14.8
 - ③ DIN 6921 - M10 × 30 - 8.8
 - ④ ≈DIN 6923 - M10.8
 - ⑤ ISO 7380 - M8 × 30 - A2/70
 - ⑥ ≈DIN 6923 - M8.8

- 5 605646716**
- 16 605646820**
- 17 605646821**
- 24 605646802**

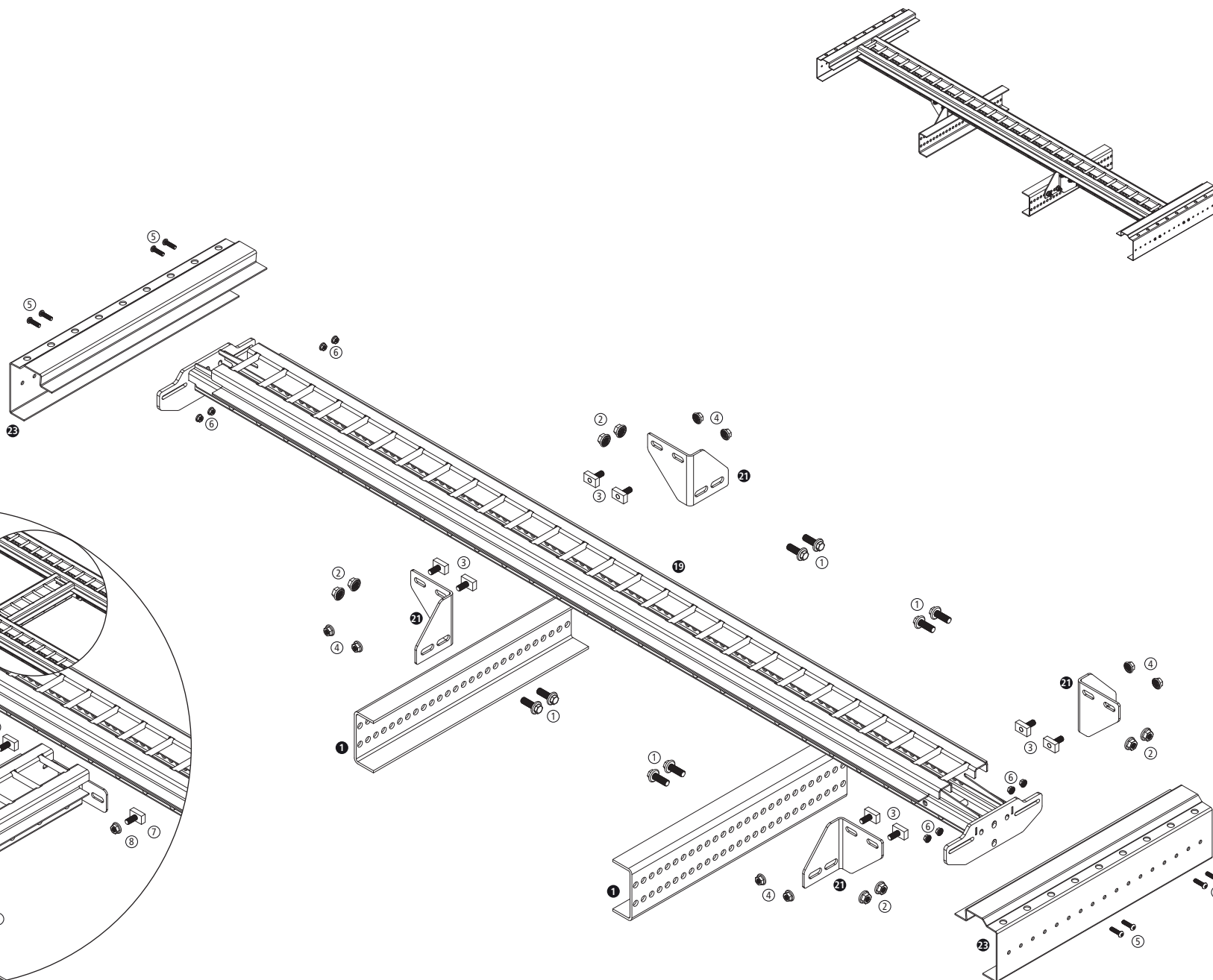
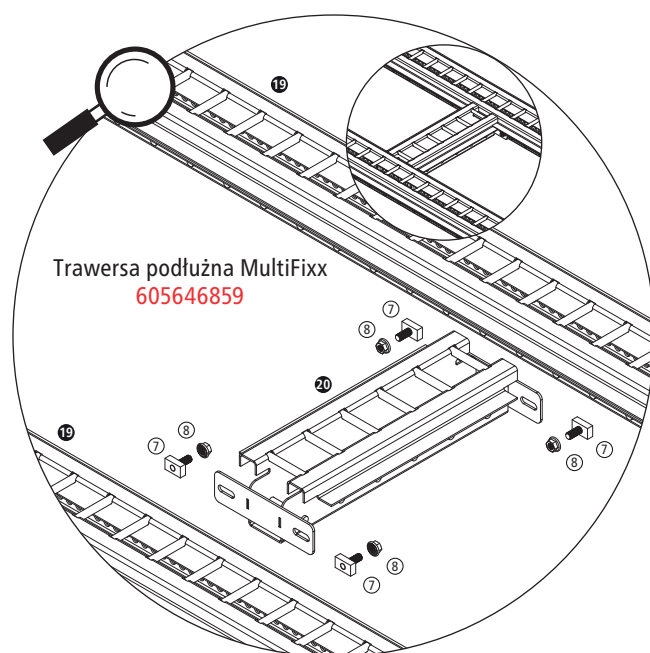


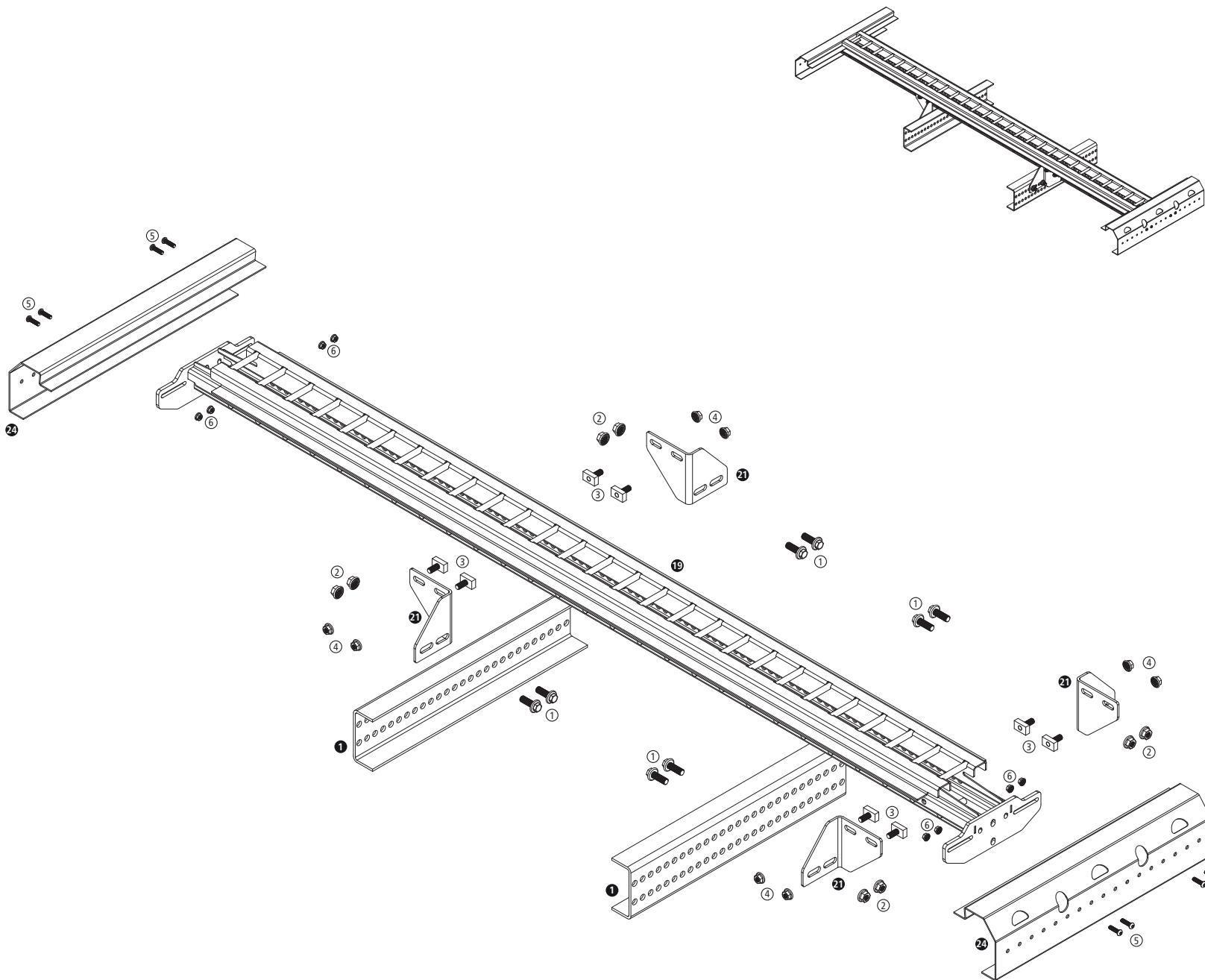
1 605646082:

- ① DIN 6921 - M14 × 40 - 10.9
- ② ≈DIN 6923 - M14.8
- ③ Nitowkręt M12 × 28
- ④ ≈DIN 6923 - M12.8
- ⑤ ISO 7380 - M8 × 30 - A2/70
- ⑥ ≈DIN 6923 - M8.8

2 605646083:

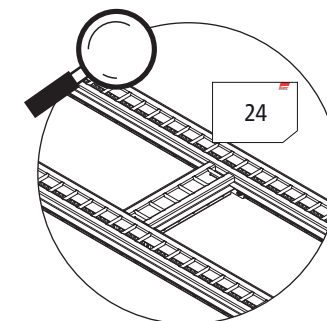
- ⑦ Nitowkręt M12 × 28
- ⑧ ≈DIN 6923 - M12.8

1 605646804
19 605646858
20 605646859
21 605646862/605646863
23 605646800 (24 mm)
605646801 (30 mm)




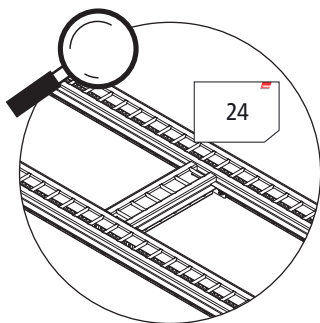
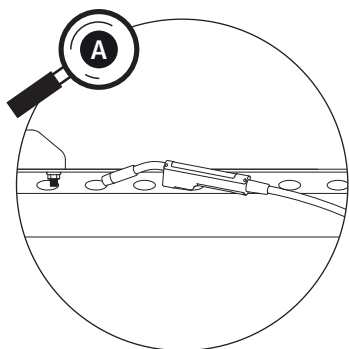
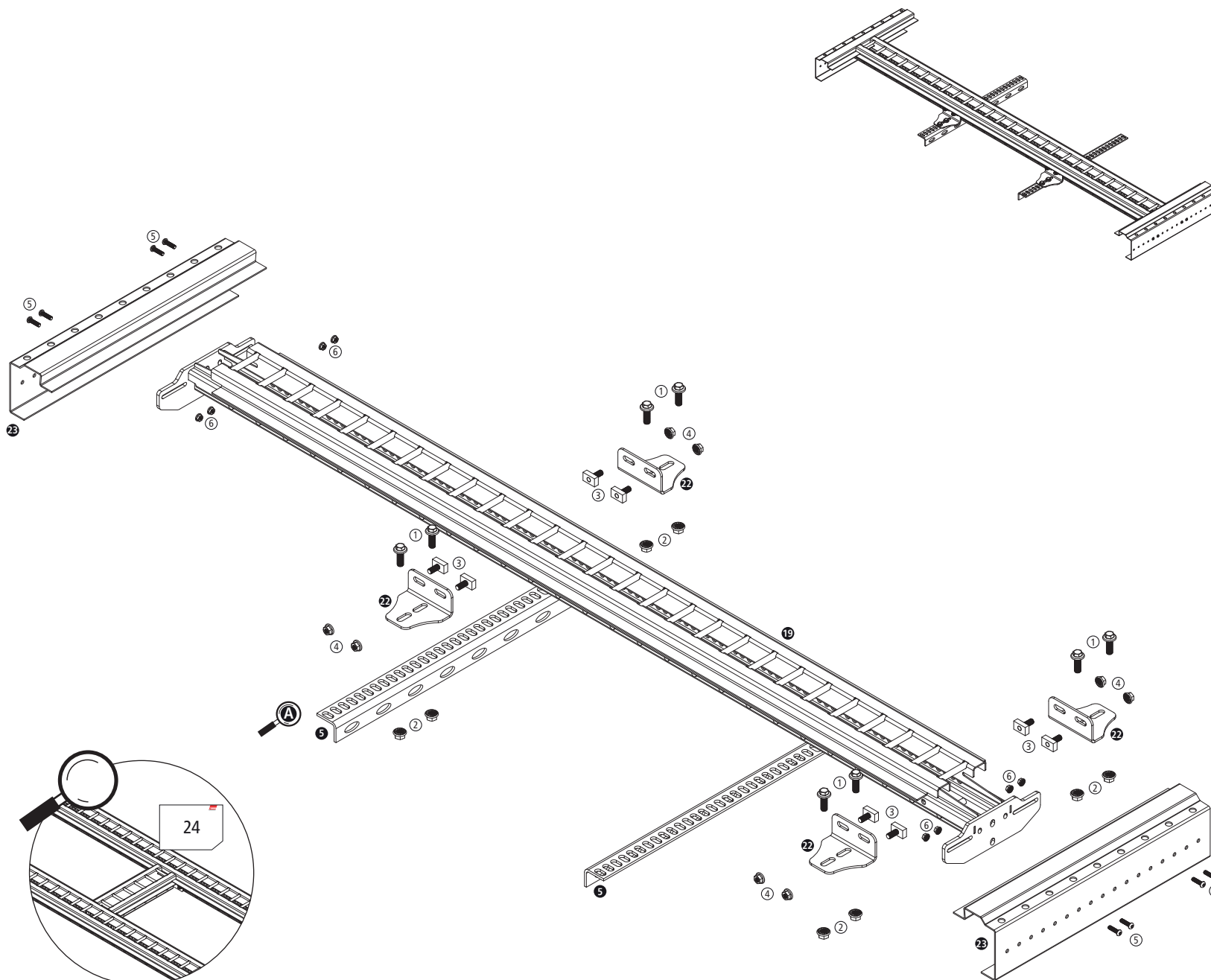
- ❶ 605646082:
- ① DIN 6921 - M14 × 40 - 10.9
- ② ≈DIN 6923 - M14.8
- ③ Nitowkręt M12 × 28
- ④ ≈DIN 6923 - M12.8
- ⑤ ISO 7380 - M8 × 30 - A2/70
- ⑥ ≈DIN 6923 - M8.8

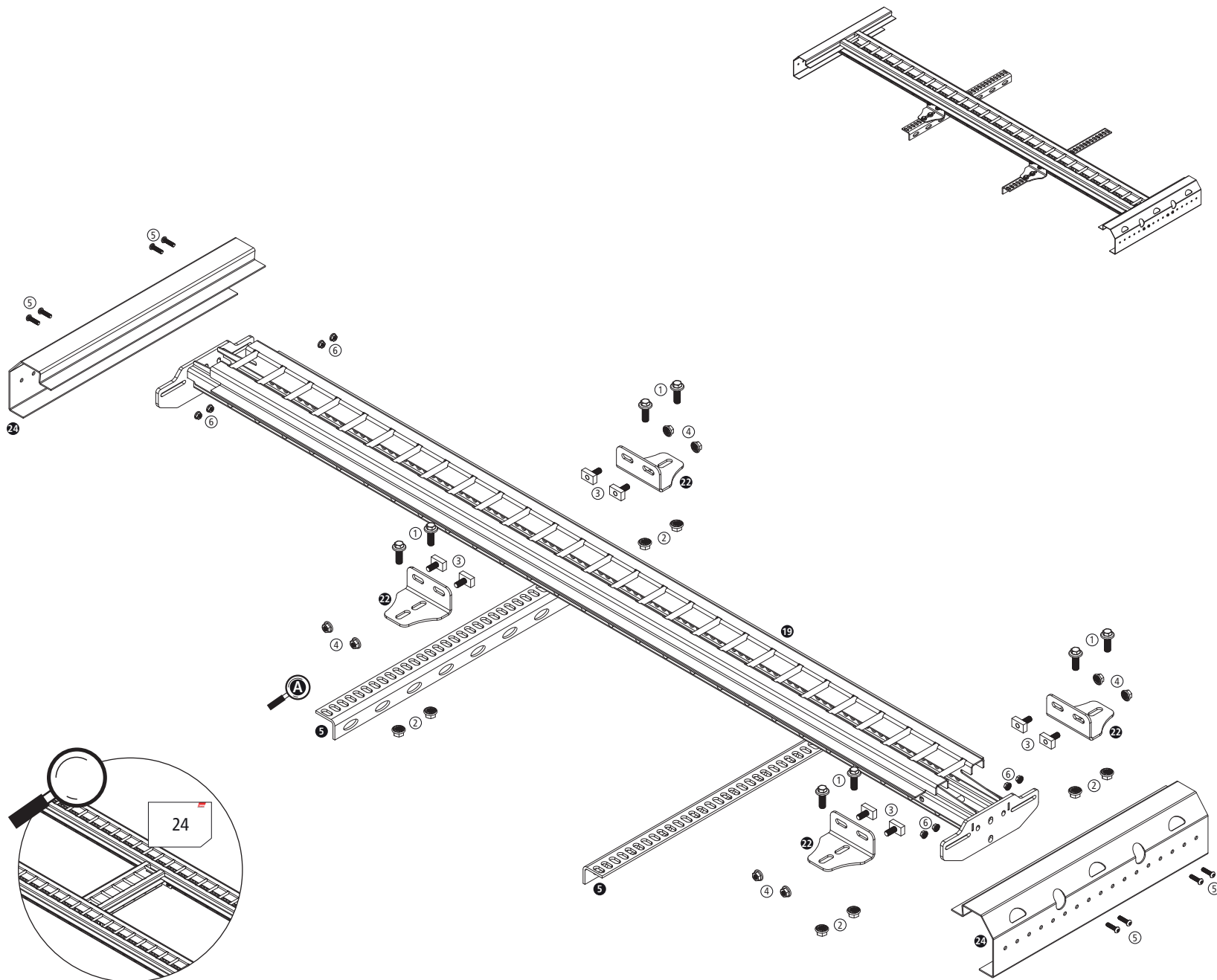
- ❶ 605646804
- ❷ 605646858
- ❸ 605646862/605646863
- ❹ 605646802



11 605646082:

- ① DIN 6921 - M14 × 40 - 10.9
- ② ≈DIN 6923 - M14.8
- ③ Nitowkręt M12 × 28
- ④ ≈DIN 6923 - M12.8
- ⑤ ISO 7380 - M8 × 30 - A2/70
- ⑥ ≈DIN 6923 - M8.8

5 605646716
19 605646858
22 605646871
23 605646800 (24 mm)
605646801 (30 mm)


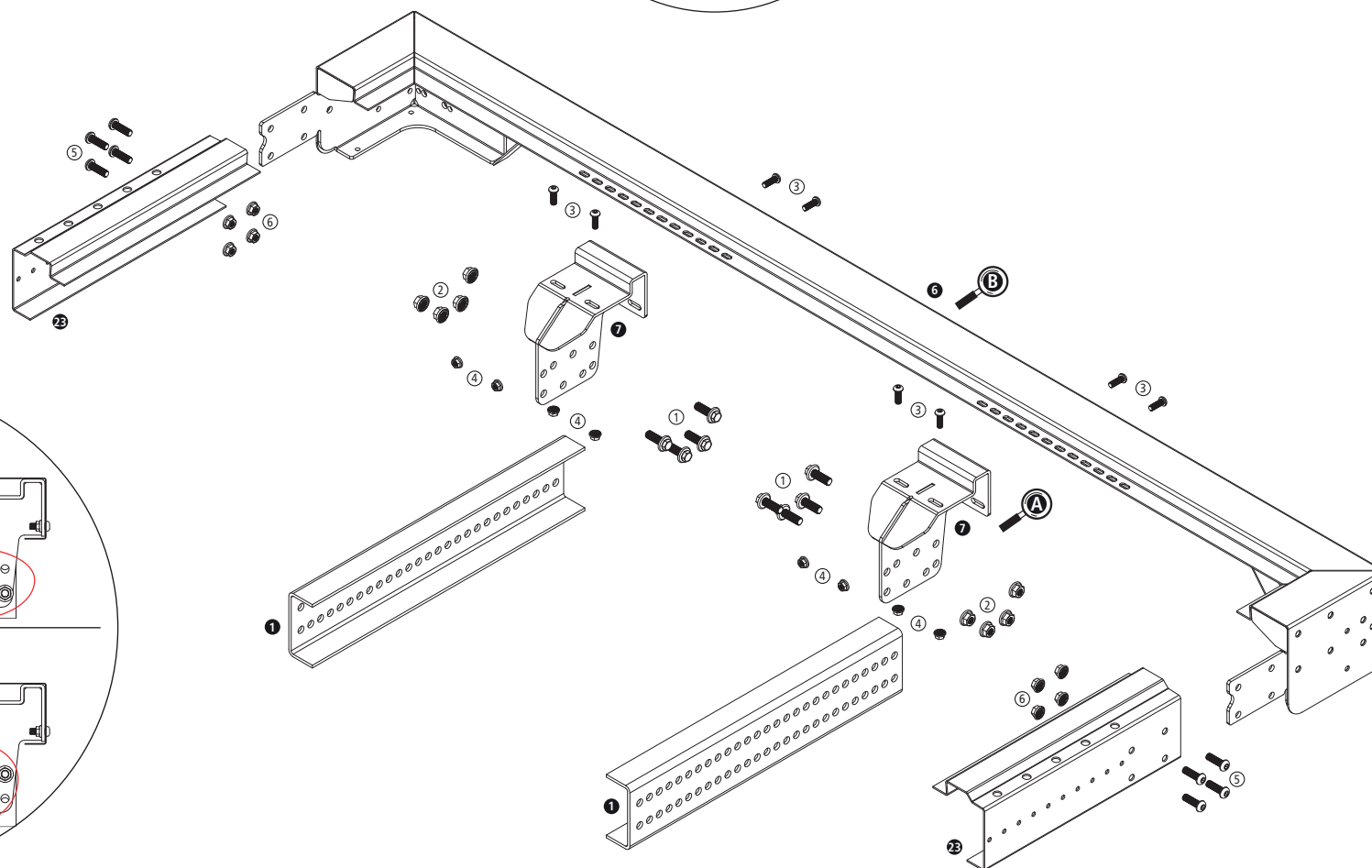
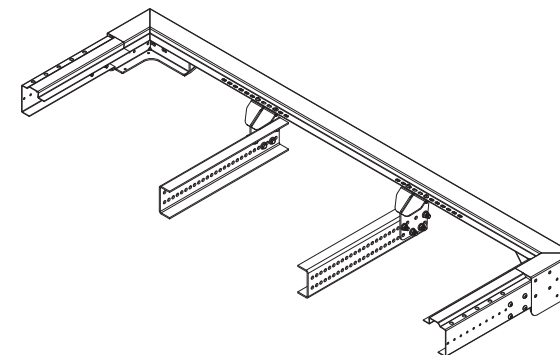
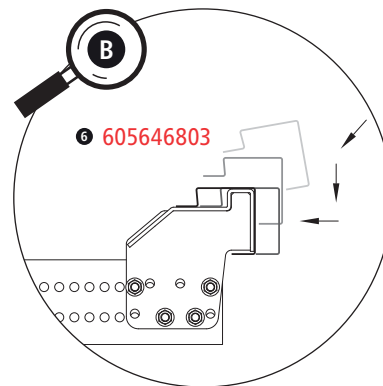
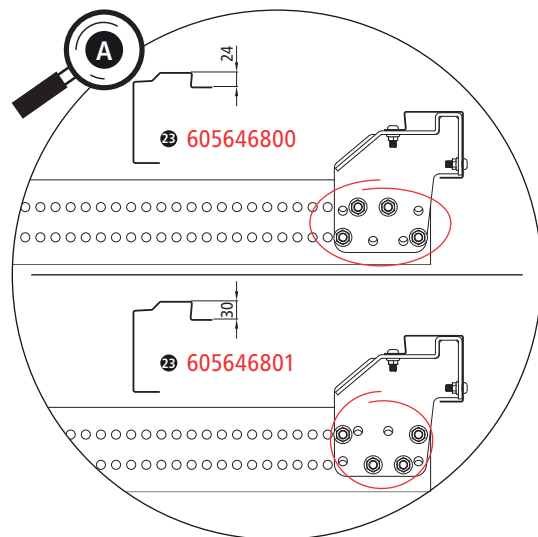


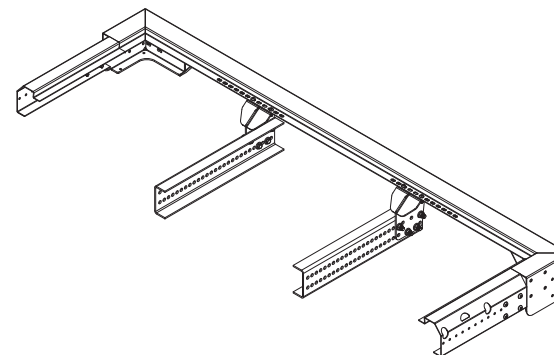
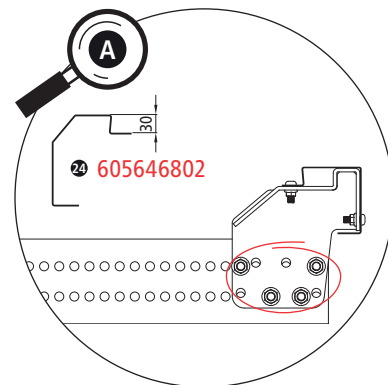
- ❶ 605646082:
- ❶ DIN 6921 - M14×40 - 10.9
- ❷ ≈DIN 6923 - M14.8
- ❸ Nitowkręt M12×28
- ❹ ≈DIN 6923 - M12.8
- ❺ ISO 7380 - M8×30 - A2/70
- ❻ ≈DIN 6923 - M8.8

- ❺ 605646716
- ❶❹ 605646858
- ❷❷ 605646871
- ❷❹ 605646802

24 605646838:

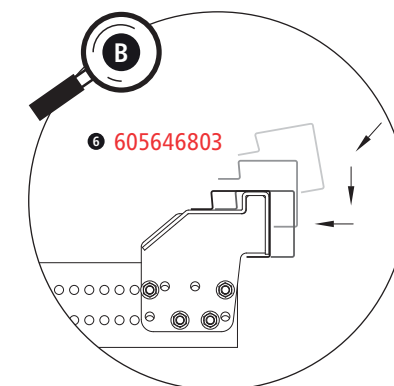
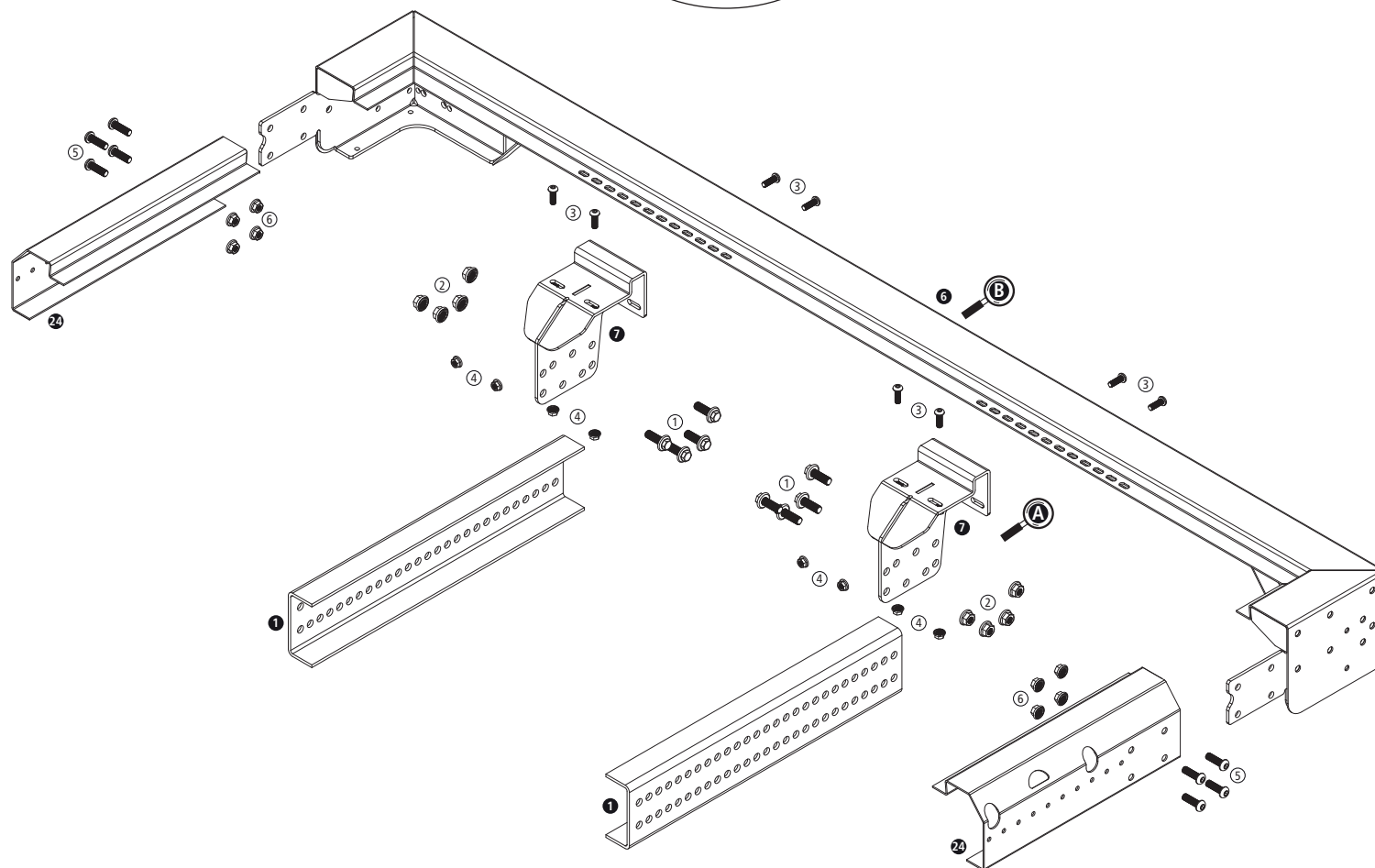
- ① DIN 6921 - M14 × 40 - 10.9
- ② ≈DIN 6923 - M14.8
- ③ ISO 7380 - M10 × 30 - A2/70
- ④ ≈DIN 6923 - M10.8
- ⑤ ISO 7380 - M12 × 40 - A2/70
- ⑥ ≈DIN 6923 - M12.8

1 605646804
6 605646803
7 605646805
25 605646800 (24 mm)
605646801 (30 mm)




- 24 605646838:**
- ① DIN 6921 - M14 × 40 - 10.9
 - ② ≈DIN 6923 - M14.8
 - ③ ISO 7380 - M10 × 30 - A2/70
 - ④ ≈DIN 6923 - M10.8
 - ⑤ ISO 7380 - M12 × 40 - A2/70
 - ⑥ ≈DIN 6923 - M12.8

- ① 605646804
- ⑥ 605646803
- ⑦ 605646805
- ②④ 605646802



29 605646838:

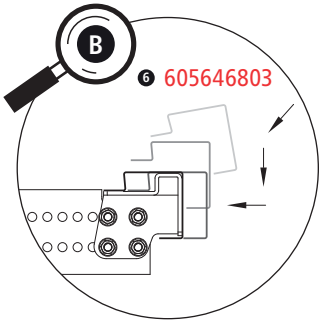
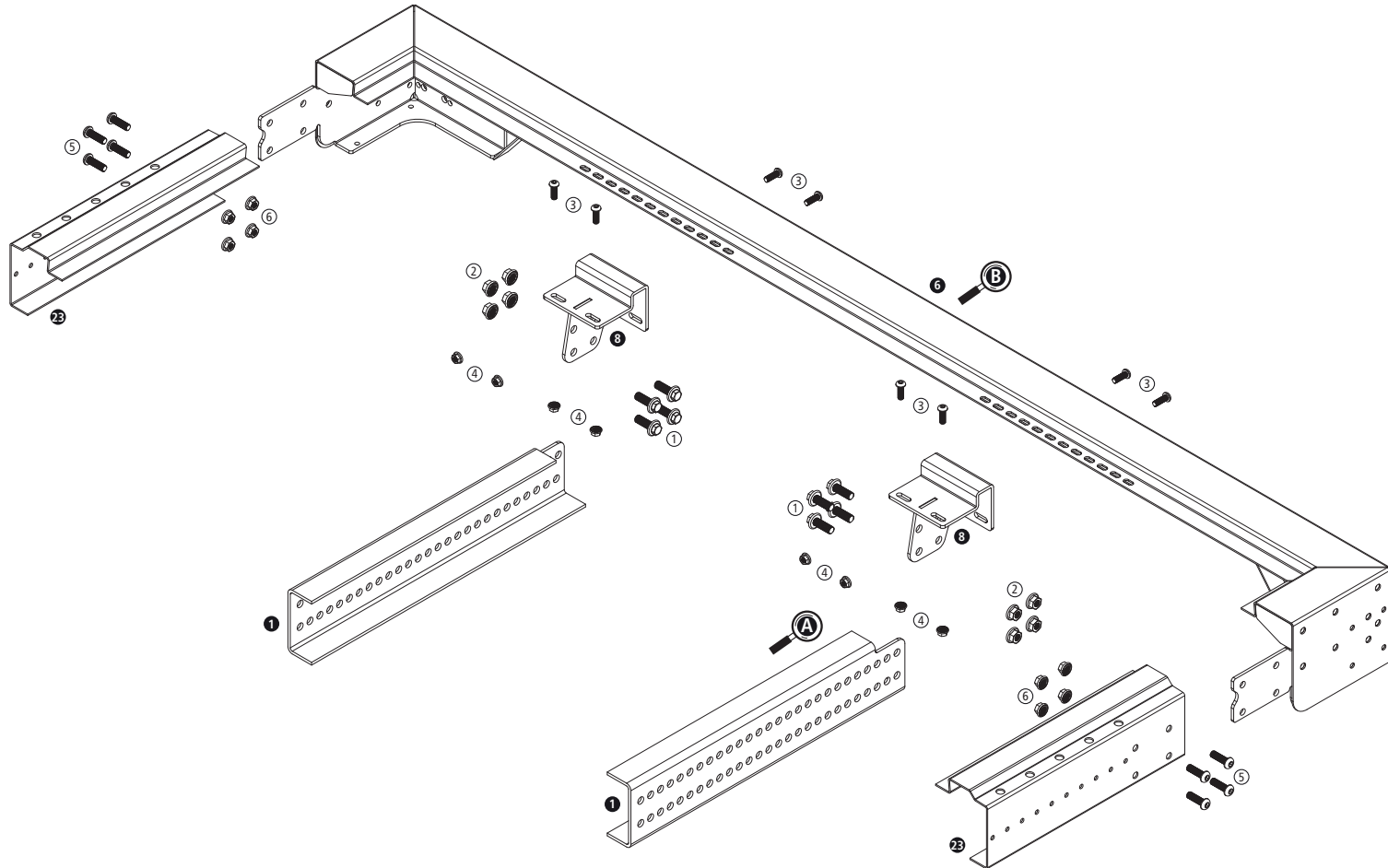
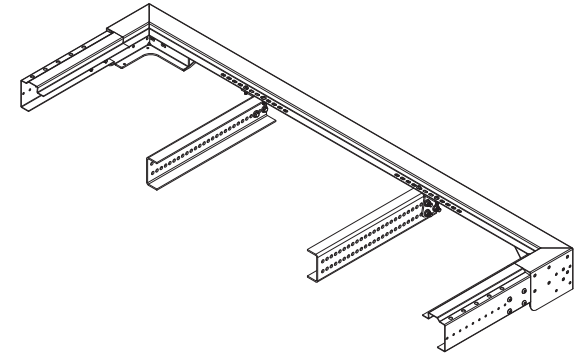
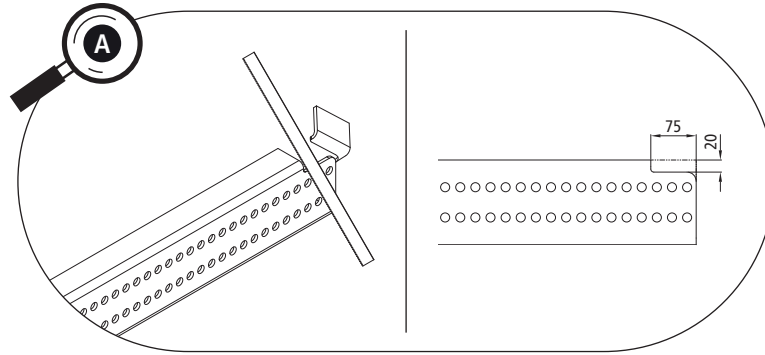
- ① DIN 6921 - M14 × 40 - 10.9
- ② ≈DIN 6923 - M14.8
- ③ ISO 7380 - M10 × 30 - A2/70
- ④ ≈DIN 6923 - M10.8
- ⑤ ISO 7380 - M12 × 40 - A2/70
- ⑥ ≈DIN 6923 - M12.8

1 605646804

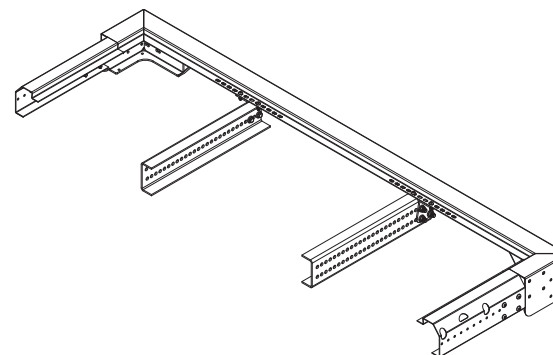
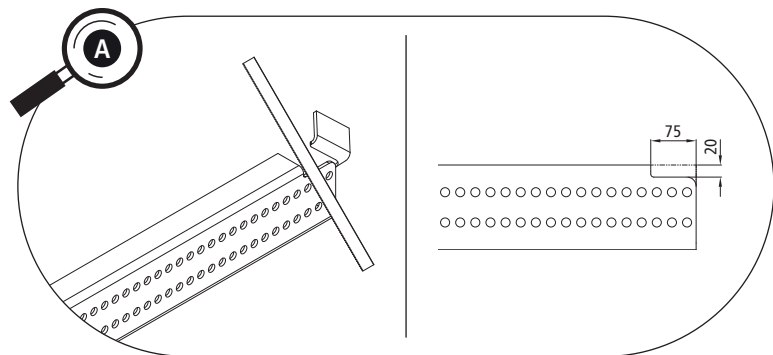
6 605646803

8 605646872

23 605646801

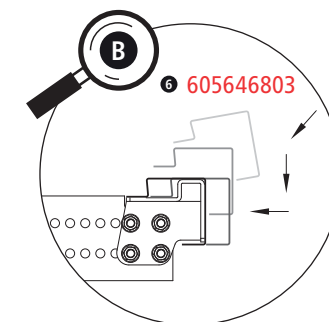
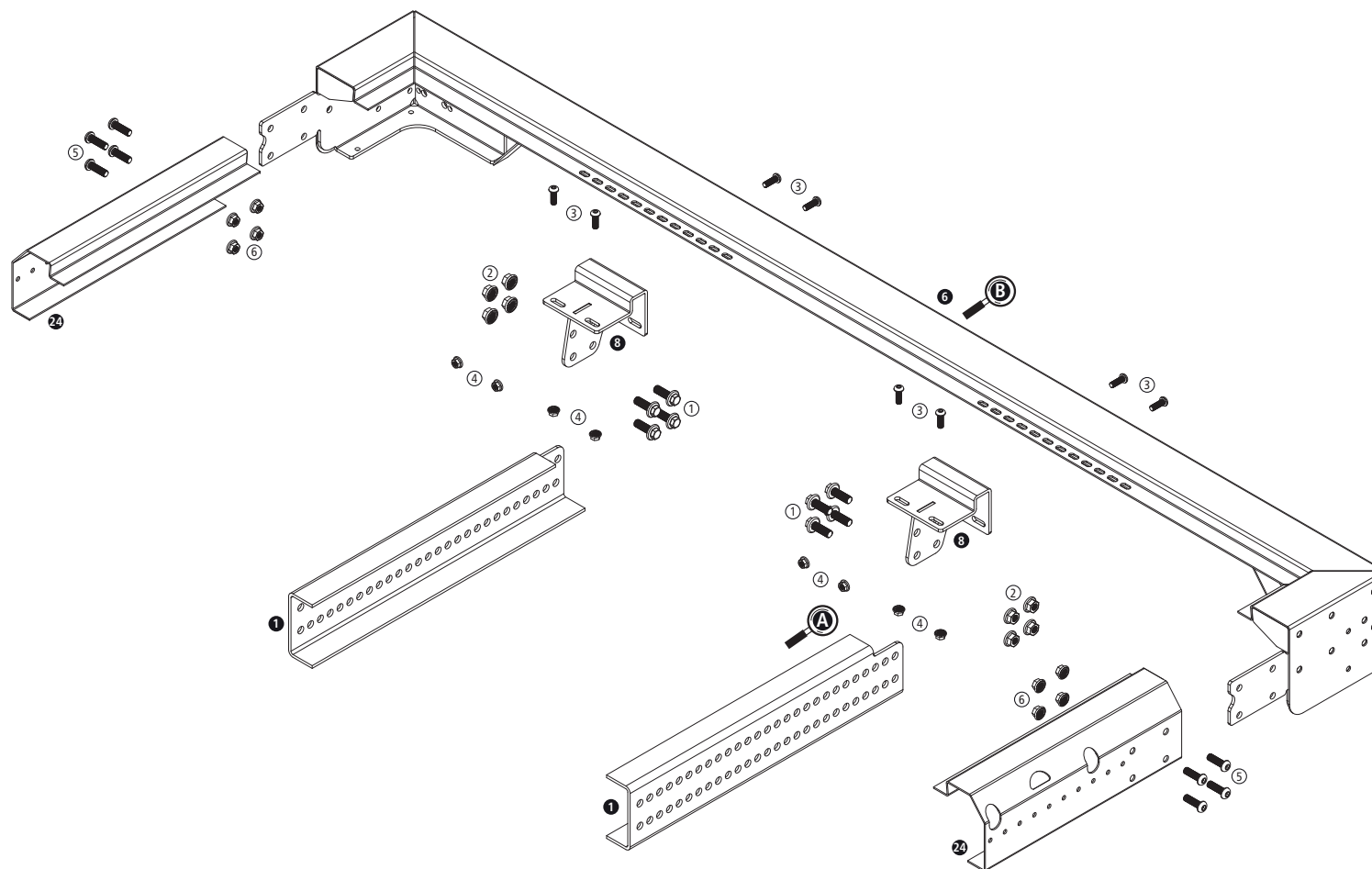


6 605646803



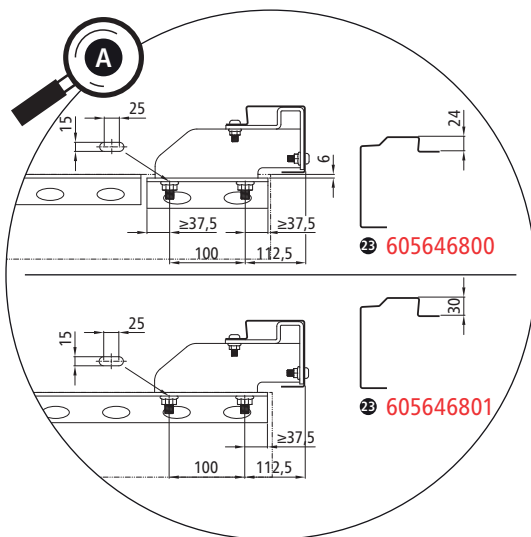
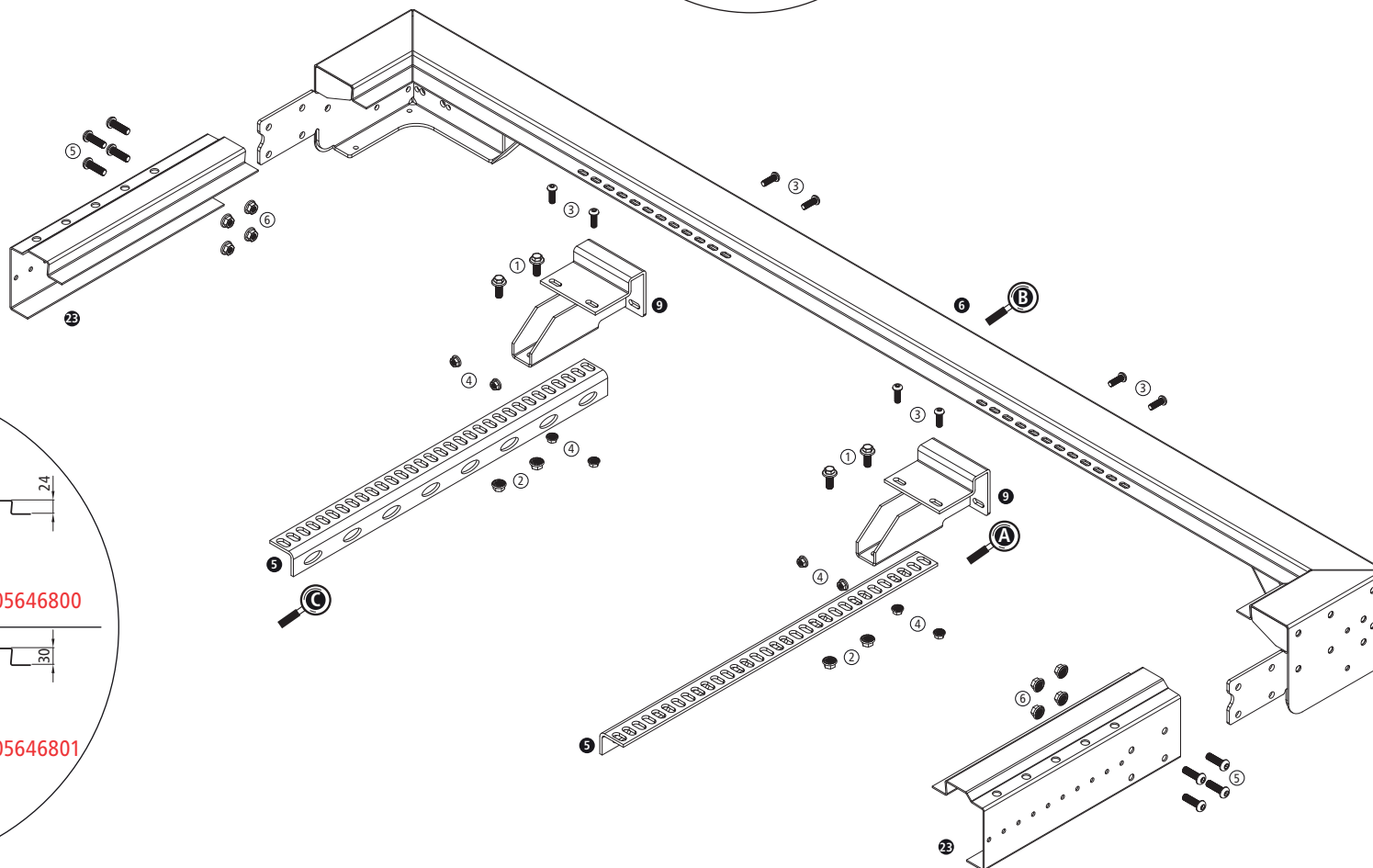
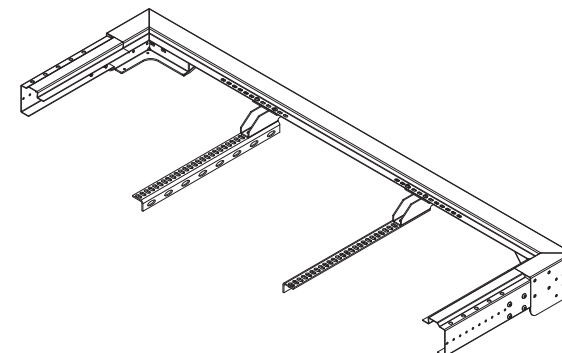
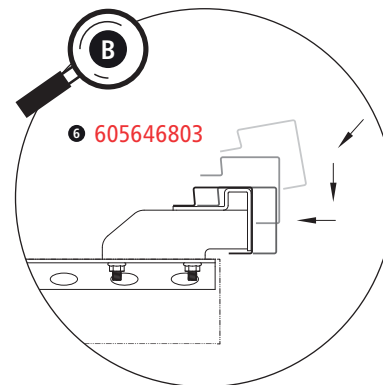
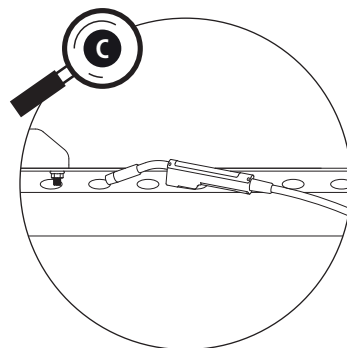
- 29 605646838:**
- ① DIN 6921 - M14×40 - 10.9
 - ② ≈DIN 6923 - M14.8
 - ③ ISO 7380 - M10×30 - A2/70
 - ④ ≈DIN 6923 - M10.8
 - ⑤ ISO 7380 - M12×40 - A2/70
 - ⑥ ≈DIN 6923 - M12.8

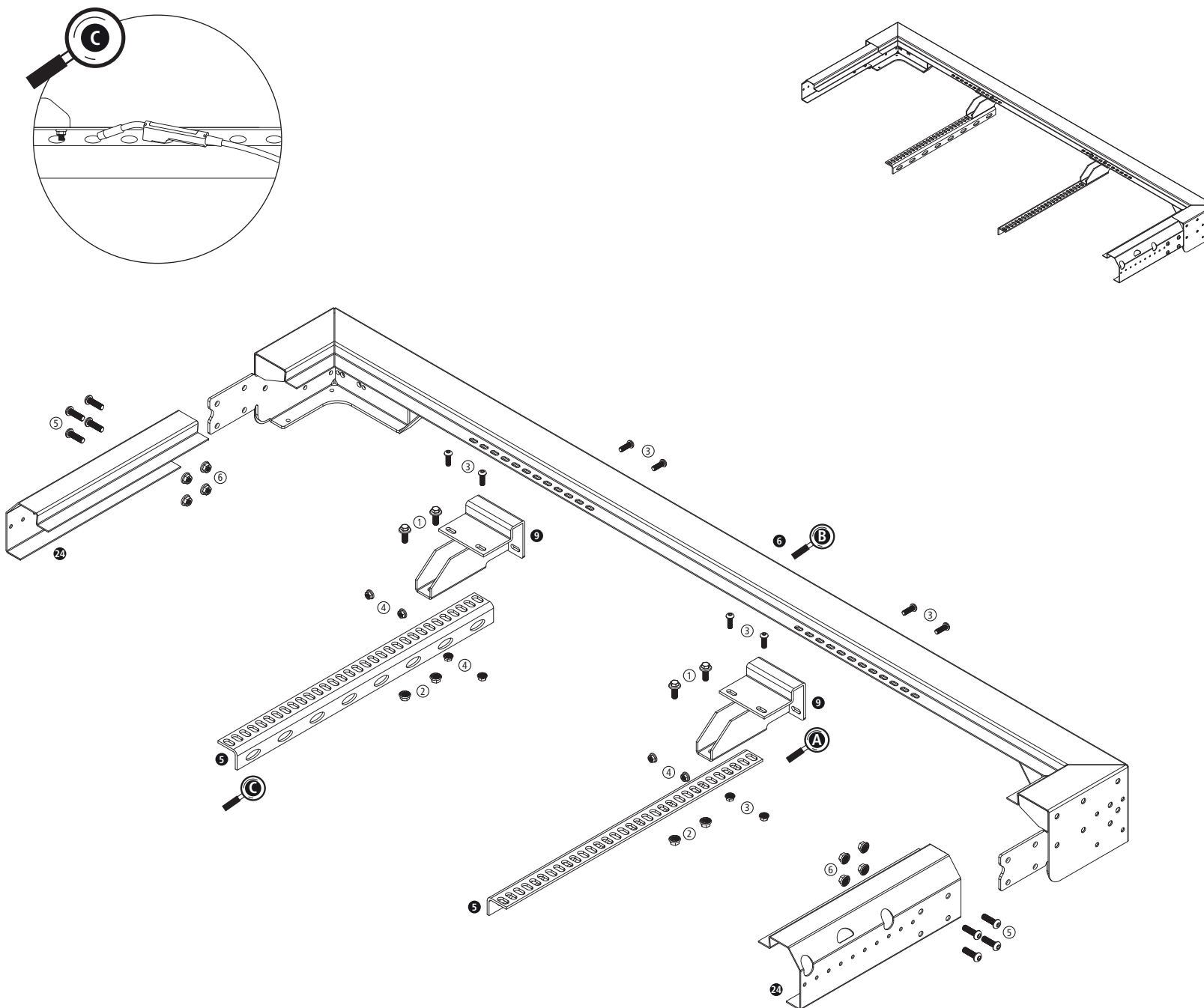
- ① 605646804
- ⑥ 605646803
- ⑧ 605646872
- 24 605646802



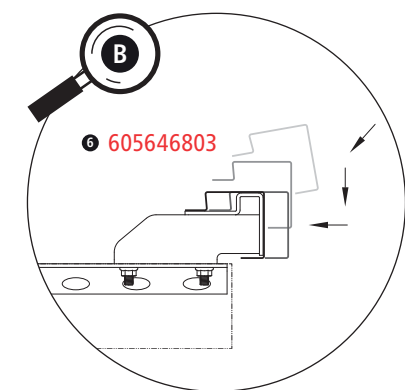
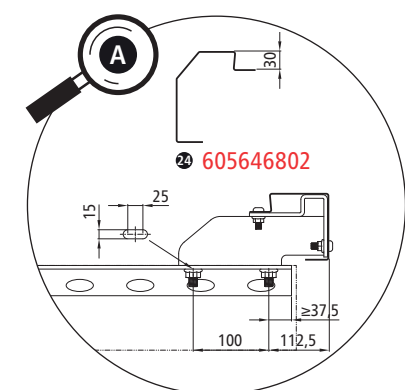
21 605646838:

- ① DIN 6921 - M14 × 40 - 10.9
- ② ≈DIN 6923 - M14.8
- ③ ISO 7380 - M10 × 30 - A2/70
- ④ ≈DIN 6923 - M10.8
- ⑤ ISO 7380 - M12 × 40 - A2/70
- ⑥ ≈DIN 6923 - M12.8

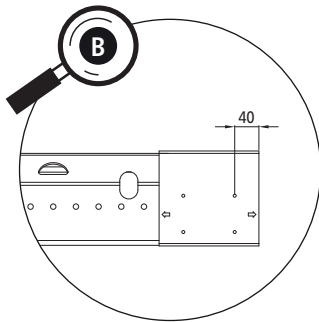
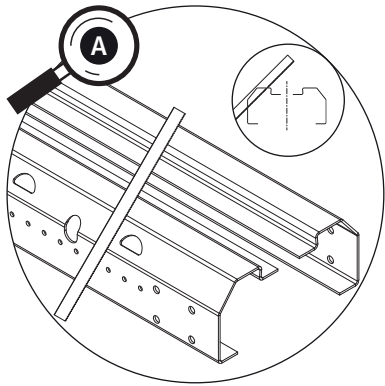
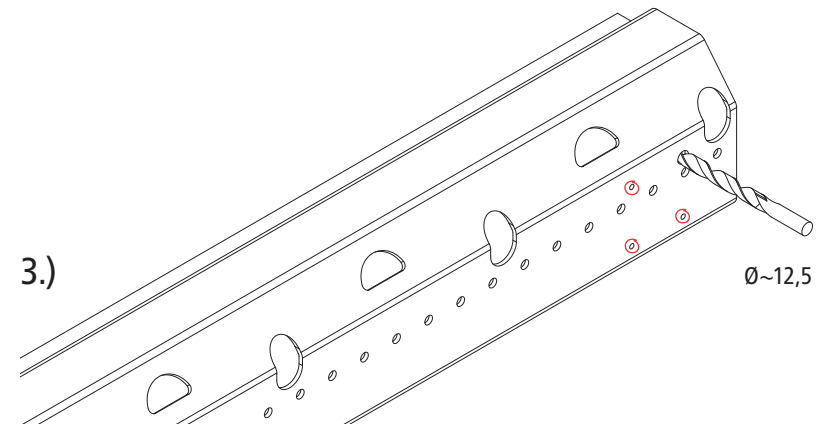
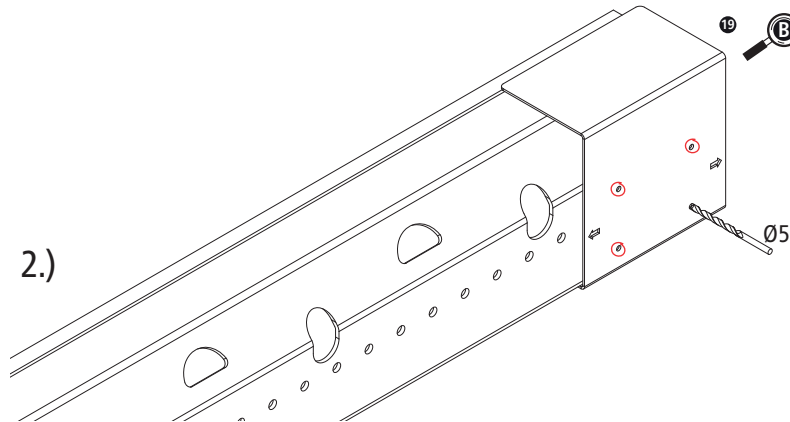
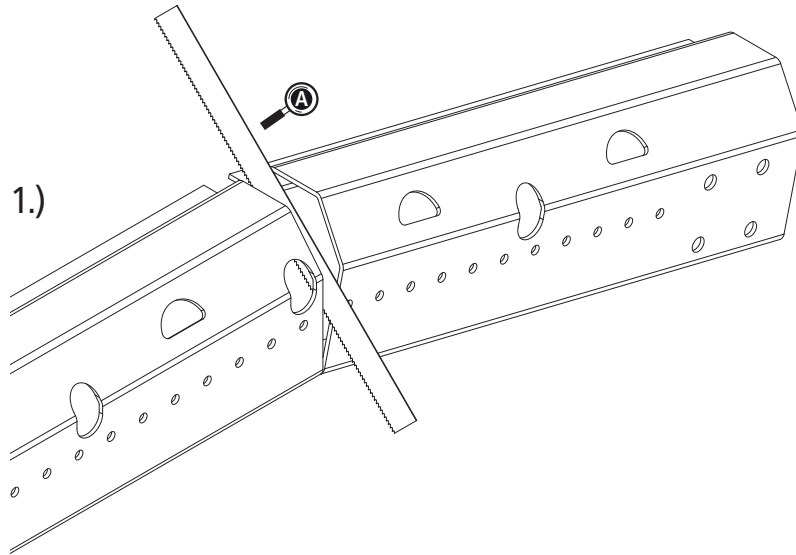
5 605646716
6 605646803
9 605646823
23 605646800 (24 mm)
605646801 (30 mm)


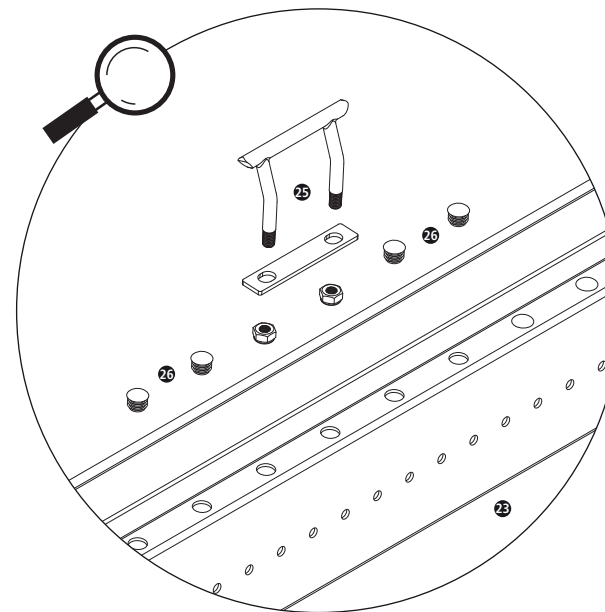


- 24 **605646838:**
 - ① DIN 6921 - M14×40 - 10.9
 - ② ≈DIN 6923 - M14.8
 - ③ ISO 7380 - M10×30 - A2/70
 - ④ ≈DIN 6923 - M10.8
 - ⑤ ISO 7380 - M12×40 - A2/70
 - ⑥ ≈DIN 6923 - M12.8
- 5 **605646716**
- 6 **605646803**
- 9 **605646823**
- 24 **605646802**

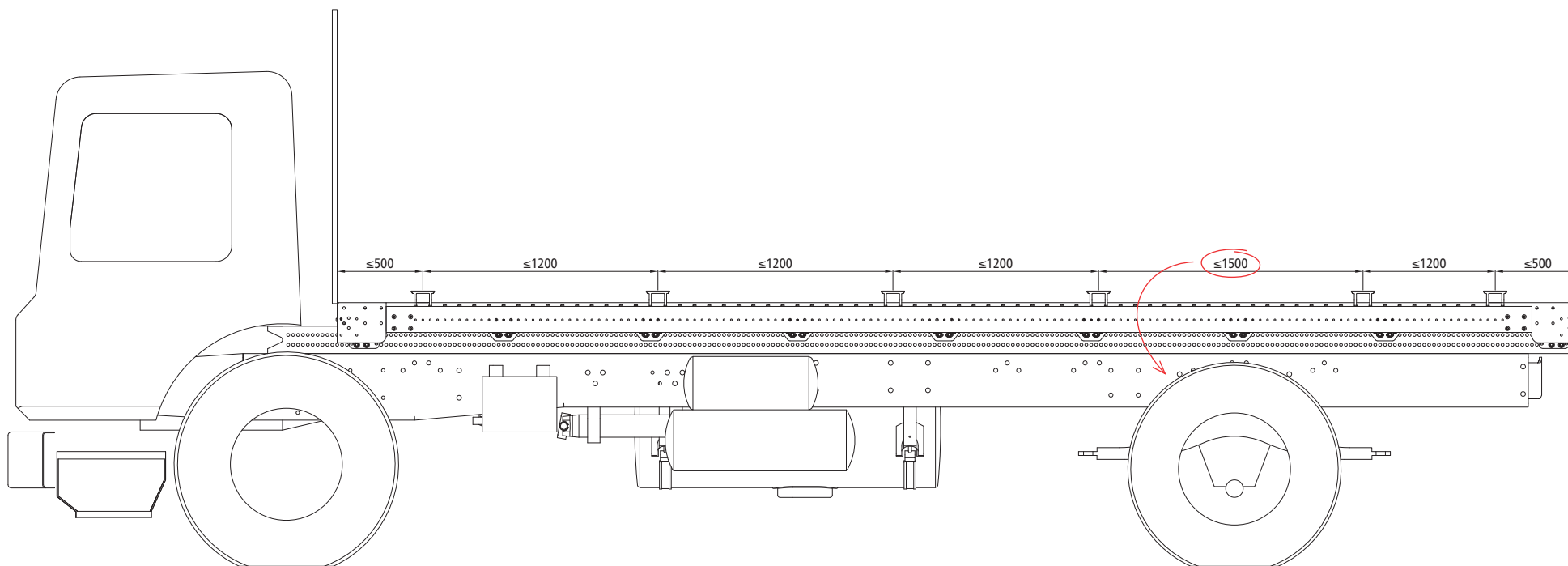


27 605646843





- 25 605646800 (24 mm)
- 605646801 (30 mm)
- 25 295131824
- 26 605646839



30 605646840:

① DIN 6921 - M14 × 40 - 10.9

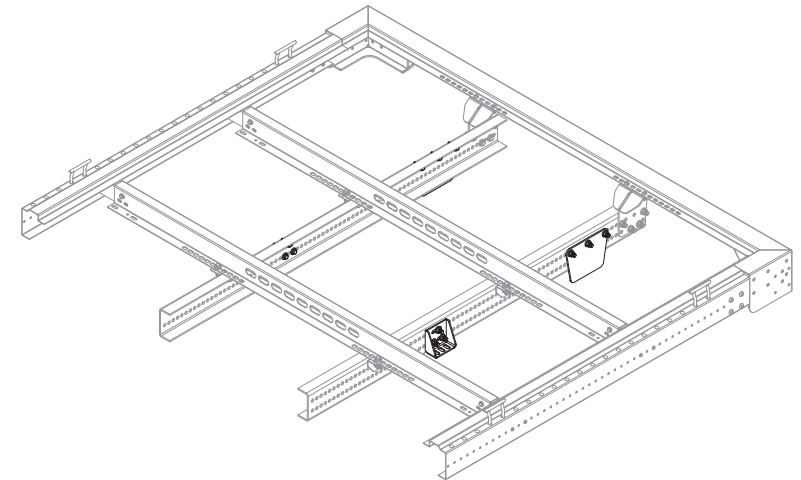
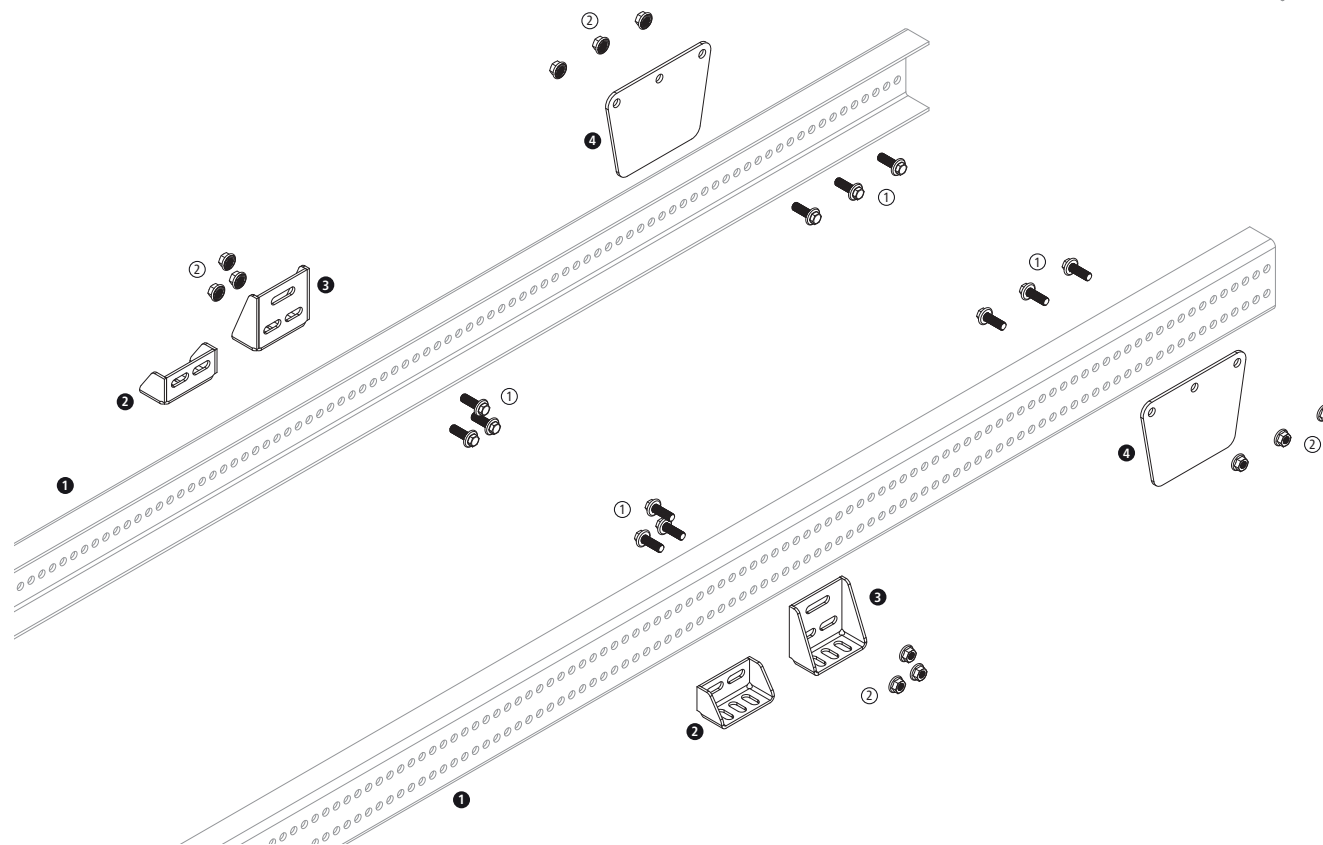
② ≈DIN 6923 - M14.8

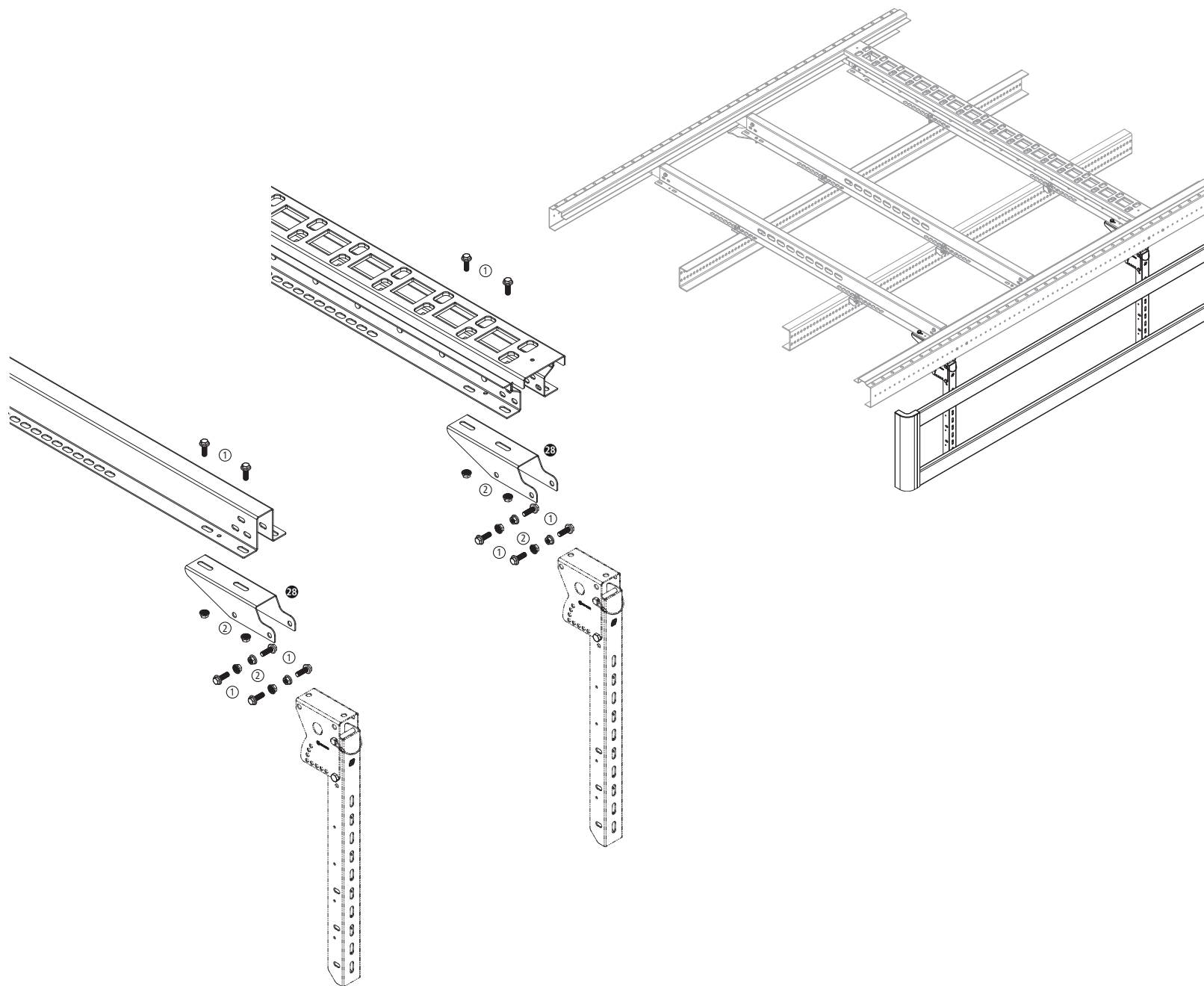
① 605646804

② 605646864 alternatywnie:

③ 605646824

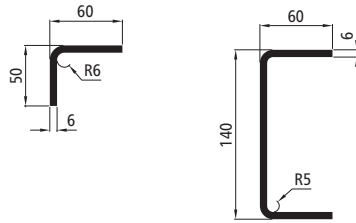
④ 605646039





- 30 605646837:
- ① DIN 6921 - M10 × 30 - 8.8
- ② ≈DIN 6923 - M10.8
- 28 605646853

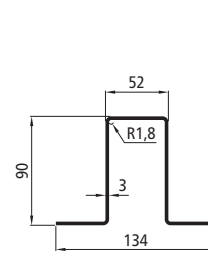
Przekroje profili



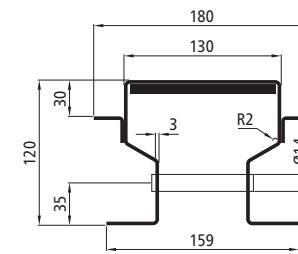
605646716

605646804

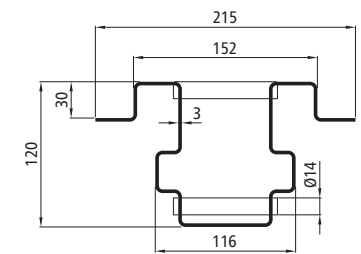
Połączenie rama pomocnicza/rama pomocnicza



605646810

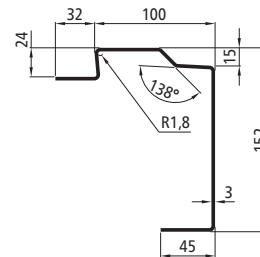


605646820

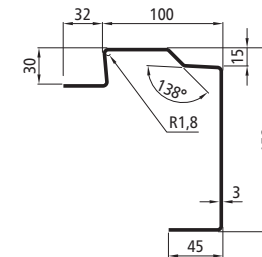


605646858

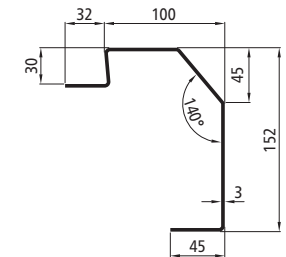
Belka poprzeczna/belka poprzeczna MultiSave/belka poprzeczna MultiFixx



605646800

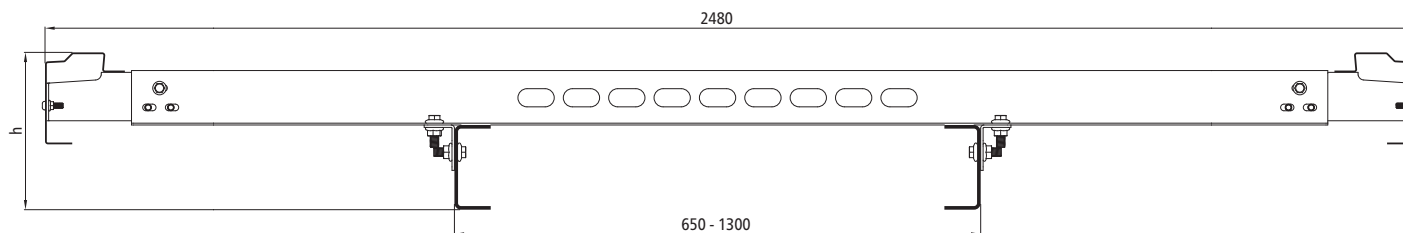


605646801



605646802

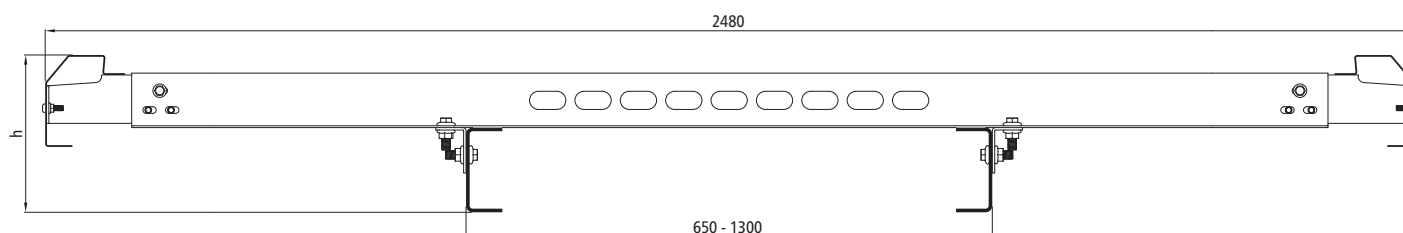
Rama podłogowa prosta/rama podłogowa ze skosem



Rama podłogowa prosta

Rama pomocnicza	Rama podłogowa	Wymiar h [mm]
605646716	605646800	114
605646716	605646801	120
605646804	605646800	254
605646804	605646801	260

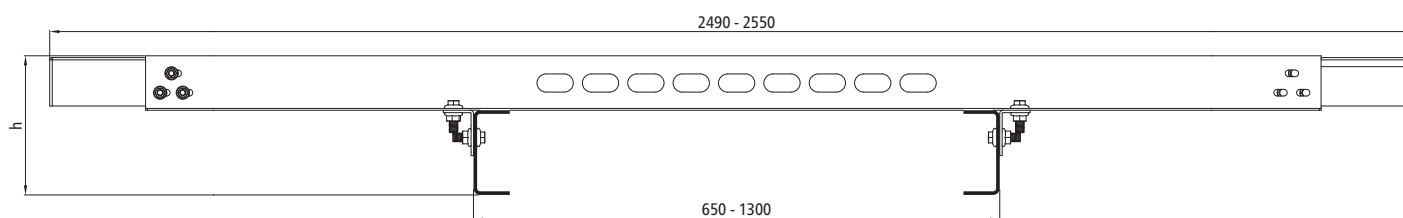
W przypadku 605646716 chodzi o połączenie dotyczące ramy pomocniczej klienta. Nie jest to uwzględniane w obliczaniu wysokości.



Rama podłogowa ze skosem

Rama pomocnicza	Rama podłogowa	Wymiar h [mm]
605646716	605646802	120
605646804	605646802	260

W przypadku 605646716 chodzi o połączenie dotyczące ramy pomocniczej klienta. Nie jest to uwzględniane w obliczaniu wysokości.



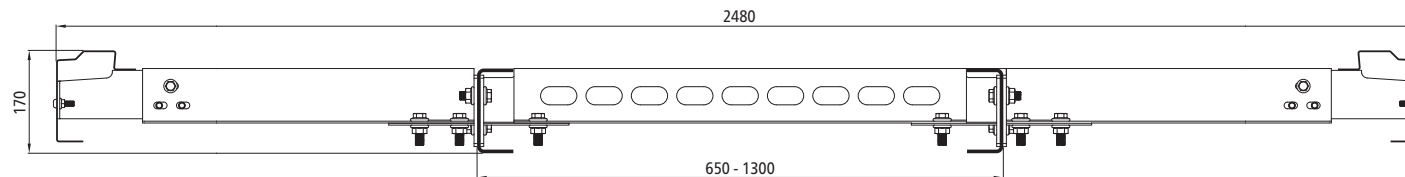
Rama podłogowa do nadwozi furgonowych

Rama pomocnicza	Wymiar h [mm]
605646716	90
605646804	230

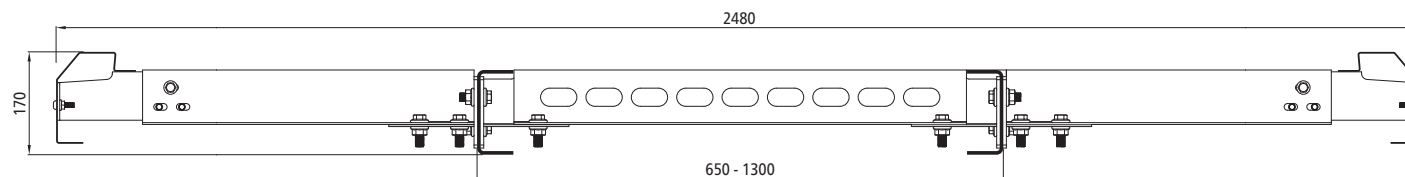
W przypadku 605646716 chodzi o połączenie dotyczące ramy pomocniczej klienta. Nie jest to uwzględniane w obliczaniu wysokości.

Rama podłogowa prosta w zabudowie głębokiej

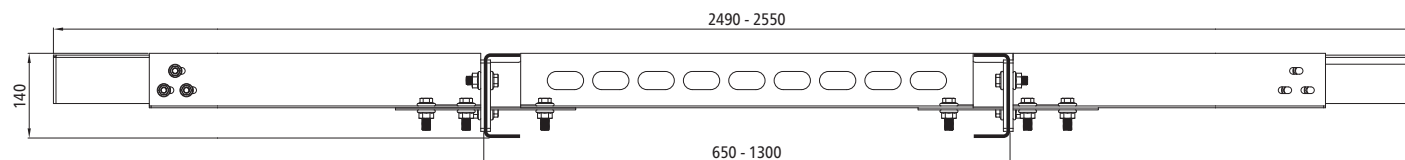
Zabudowa głęboka jest dostosowana tylko do ram podłogowych z obniżeniem podłogi o 30 mm.



Rama podłogowa ze skosem w zabudowie głębokiej

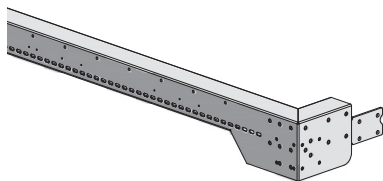


Rama podłogowa do nadwozi furgonowych w zabudowie głębokiej



M_A [Nm] — $m\mu = 0,14$

M14×40 - 10.9	DIN 6921	148 Nm
M12×40 - A2/70	ISO 7380	93 Nm
Nitowkręt M12	605647115	80 Nm
M10×30 - A2/70	ISO 7380	54 Nm
M8×30 - A2/70	ISO 7380	27,3 Nm

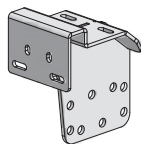


6 Zakończenie ramy podłogowej przód/tył

Obniżona podłoga 30 mm, stal ocynkowana, ciężar 31,69 kg.

605646803

→ Do przodu i tyłu, dla podłogi 24 i 30 mm.

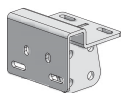


7 Przykręcana konsola

Stal ocynkowana, ciężar 3,59 kg.

605646805

Do montażu zakończenia ramy podłogowej **605646803** na ramie pomocniczej **605646804**.

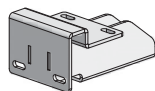


8 Przykręcana konsola - zabudowa głęboka

Stal ocynkowana, ciężar 2,09 kg.

605646872

Do montażu zakończenia ramy podłogowej **605646803** na ramie pomocniczej **605646804** w przypadku zabudowy głębokiej.

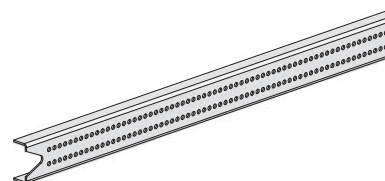


9 Przykręcana konsola

Stal ocynkowana, ciężar 3,13 kg.

605646823

Do montażu zakończenia ramy podłogowej **605646803** na kątowniku spawanym **605646716**.



1 Rama pomocnicza

Długość 8000 mm, stal ocynkowana, masa 85,41 kg.

605646804



2 Koziołek podwoziowy, płaski

Stal ocynkowana, ciężar 0,57 kg.

605646864

Do montażu ramy pomocniczej **605646804** na podwoziu.

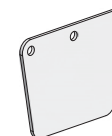


3 Koziołek podwoziowy

Stal ocynkowana, ciężar 0,93 kg.

605646824

Do montażu ramy pomocniczej **605646804** na podwoziu.

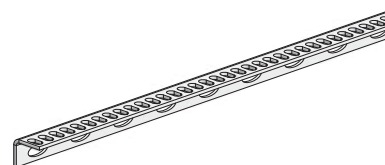


4 Płyta przesuwna

Stal ocynkowana, ciężar 1,79 kg.

605646039

Do montażu ramy pomocniczej **605646804** na podwoziu.



5 Kątownik spawany

Długość 2000 mm, stal surowa, masa 7,25 kg.

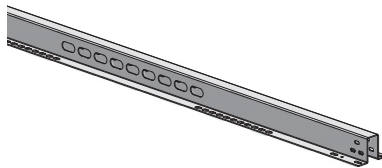
605646716

Adapter do montażu obcej ramy pomocniczej.

10 Belka poprzeczna profil kapeluszowy

Stal ocynkowana, ciężar 14,46 kg.

605646810

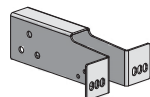


11 Adapter

Stal ocynkowana, ciężar 1,04 kg.

605646809

Do montażu belki poprzecznej, profil kapeluszowy **605646810** na ramie podłogowej.

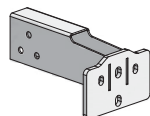


12 Adapter do kłonic środkowych

Stal S 355 MC, ocynkowana, ciężar 1,68 kg.

605646806

Do montażu profilu kapeluszowego belki poprzecznej **605646810** na ramie podłogowej w obszarze kłonicy środkowej.

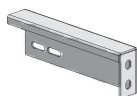


13 Adapter do nadwozi furgonowych

Stal, stop aluminiumo-magnezowy, ciężar 0,70 kg.

605646865

Do montażu nadwozia furgonowego na belce poprzecznej, profil kapeluszowy **605646810**.



14 Przykręcana konsola

75 × 134 × 55 (w × s × g), Stal ocynkowana, ciężar 0,35 kg.

605646845

Do montażu profilu kapeluszowego belki poprzecznej **605646810** na ramie pomocniczej.



15 Przykręcana konsola do zabudowy głębokiej

Ciężar 1,56 kg.

Do montażu profilu kapeluszowego belki poprzecznej

605646810 na ramie pomocniczej w zabudowie głębokiej.

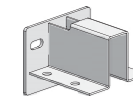
Wersja

Surowa

605646857

Ocynkowana

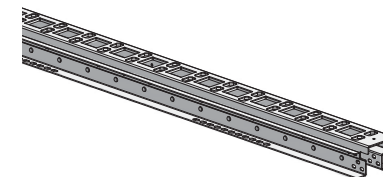
605646868



16 Belka poprzeczna MultiSave

Stal ocynkowana, ciężar 35,52 kg.

605646820

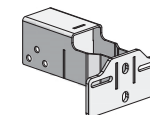


17 Adapter

Stal ocynkowana, ciężar 1,51 kg.

605646821

Do montażu belki poprzecznej MultiSave, profil kapeluszowy **605646820** na ramie podłogowej.



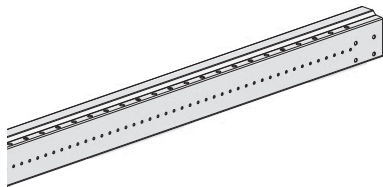
18 Przykręcana konsola

75 × 159 × 55 (w × s × g), Stal ocynkowana, ciężar 0,37 kg.

605646846

Do montażu belki poprzecznej MultiSave **605646820** na ramie pomocniczej.



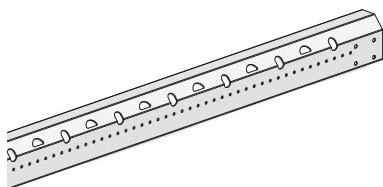


23 Rama podłogowa prosta

Długość 7200 mm, stal ocynkowana.

Z otworami na zatyczki z tworzywa sztucznego 215131825 i pałąki do mocowania pasów 295131824.

Wymiar a [mm]	Ciężar [kg]	
24	55,81	605646800
30	56,92	605646801



24 Rama podłogowa ze skosem

Długość 7200 mm, stal ocynkowana, masa 53,76 kg.

605646802



25 Uchwyt mocujący

Z łącznikiem i 2 nakrętkami zabezpieczającymi, stal ocynkowana.

295131824

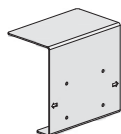
Do montażu na ramie podłogowej prostej 605646800 lub 605646801.



26 Zatyczka ramy podłogowej

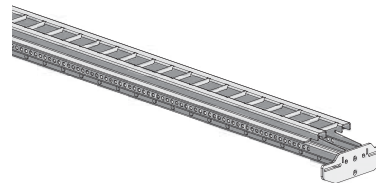
Zestaw montażowy ze 160 zatyczkami z tworzywa sztucznego 215131825.

605646839



27 Szablon wiertarski do skracania ramy podłogowej

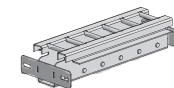
605646843



19 Belka poprzeczna MultiFixx

Stal ocynkowana, ciężar 36,42 kg.

605646858

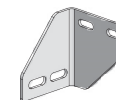


20 Trawersa podłużna MultiFixx

Stal ocynkowana, ciężar 7,82 kg.

605646859

Do montażu między dwoma belkami poprzecznymi MultiFixx 605646858.



21 Przykręcana konsola

Stal ocynkowana, ciężar 0,91 kg.

Do montażu belki poprzecznej MultiFixx 605646858 na ramie pomocniczej.

Wersja

Str. lewa

605646862

Str. prawa

605646863



22 Przykręcana konsola

Stal ocynkowana, ciężar 0,70 kg.

605646871

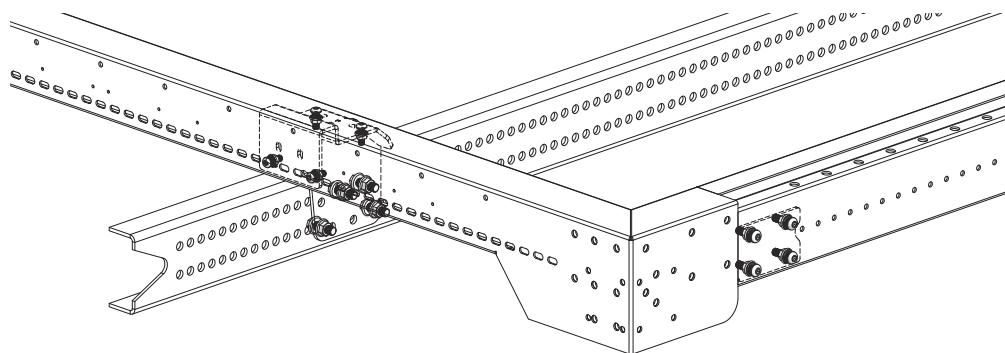
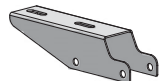
Do montażu belki poprzecznej MultiFixx 605646858 na kątowniku spawanym 605646716.

28 Mocowanie bocznej osłony najazdowej

Stal ocynkowana, ciężar 0,76 kg.

605646853

Do montażu uchwyty bocznej osłony najazdowej pod profilem kapeluszowym belki poprzecznej **605646810** lub belką poprzeczną MultiSave **605646820**.

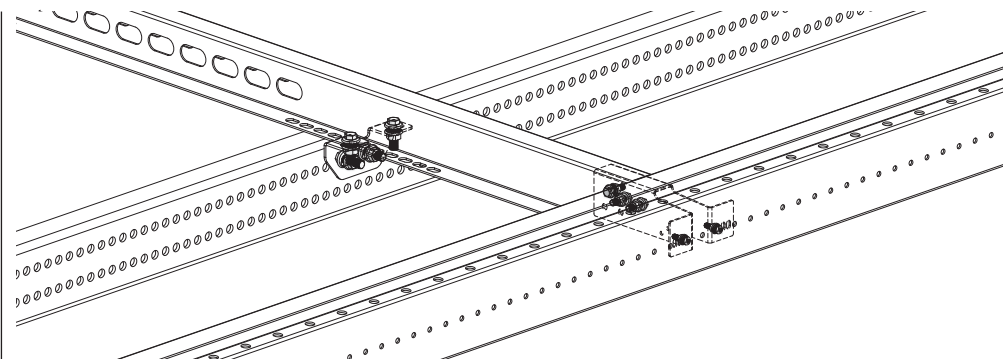


29 Zestaw montażowy - podstawa

605646838

Do montażu obu ram podłogowych końcowych z przodu/tyłu **605646803** do konsoli przykręcanych **605646805/605646823** i tychże (konsole przykręcane **605646805**) do ram pomocniczych **605646804**, oraz do łączenia ram podłogowych końcowych z przodu/tyłu **605646803** do ram podłogowych z boku. Zawartość:

Nazwa	Liczba [szt.]	
Śruba soczewkowa ISO 7380 - M 10 × 30 - A2/70	16	605647701
Nakrętka sześciokątna DIN 6923 - M10,8 - zazębienie zamykające	16	605647001
Śruba soczewkowa ISO 7380 - M 12 × 40 - A2/70	16	605647702
Nakrętka sześciokątna DIN 6923 - M12,8 - zazębienie zamykające	16	605647002
Śruba z łbem sześciokątnym DIN 6921 - M14 × 40 - 10,9	16	605647105
Nakrętka sześciokątna DIN 6923 - M14,8 - zazębienie zamykające	16	605647003



30 Zestaw montażowy - belka poprzeczna

605646837

Do montażu profilu kapeluszowego belki poprzecznej **605646810** lub belki poprzecznej MultiSave **605646820** do przykręcanych konsoli **605646845/605646846** i tychże (konsole przykręcane **605646845/605646846**) do ramy pomocniczej **605646804**, oraz do przykręcenia belki poprzecznej z adapterami **605646809/605646821** i tychże do ram podłogowych z boku. Zawartość:

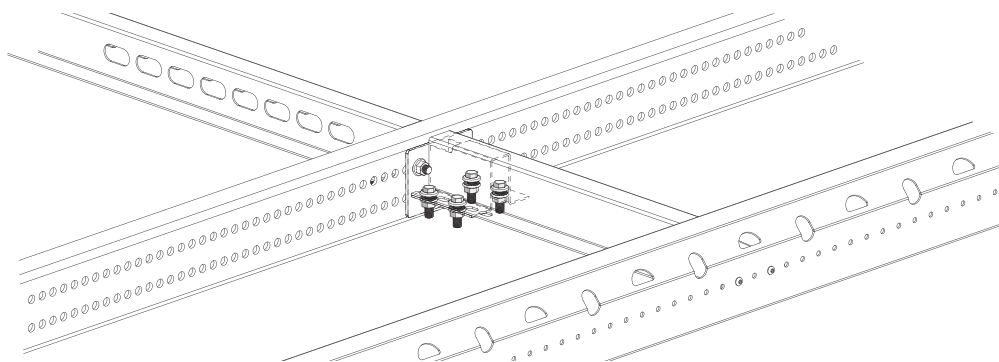
Nazwa	Liczba [szt.]	
Śruba soczewkowa ISO 7380 - M8× 30 - A2/70	4	605647700
Nakrętka sześciokątna DIN 6923 - M8,8 - zazębienie zamykające	4	605647000
Śruba z łbem sześciokątnym DIN 6921 - M10 × 30 - 8,8	12	605647101
Nakrętka sześciokątna DIN 6923 - M10,8 - zazębienie zamykające	12	605647001
Śruba z łbem sześciokątnym DIN 6921 - M14 × 40 - 10,9	8	605647105
Nakrętka sześciokątna DIN 6923 - M14,8 - zazębienie zamykające	8	605647003

32 Mocowanie bocznej osłony najazdowej

605646083

Bez ilustracji. Do montażu trawersy podłużnej MultiFixx **605646859** między dwoma belkami poprzecznymi MultiFixx **605646858**. Zawartość:

Nazwa	Liczba [szt.]	
Nitowkręt M12 × 28	8	605647115
Nakrętka sześciokątna DIN 6923 - M12.8 - ząbienie zamykające	8	605647002

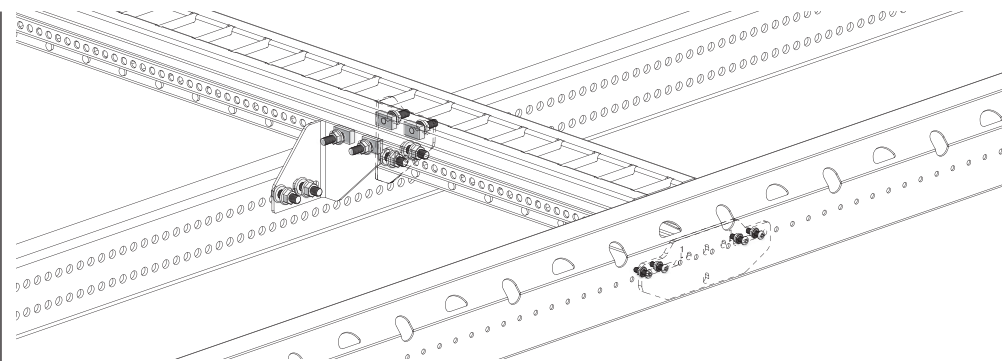


33 Zestaw montażowy - belka poprzeczna - zabudowa głęboka

605646873

Dodatkowo do zestawu montażowego belki poprzecznej **605646837** niezbędne śruby do montażu profilu kapeluszowego belki poprzecznej **605646810** w zabudowie głębokiej do konsoli przykręcanej **605646868** i teźże (konsola przykręcana **605646868**) do ramy pomocniczej **605646804**. Zawartość:

Nazwa	Liczba [szt.]	
Śruba z łbem sześciokątnym DIN 6921 - M14 × 40 - 10,9	10	605647105
Nakrętka sześciokątna DIN 6923 - M14.8 - ząbienie zamykające	10	605647003

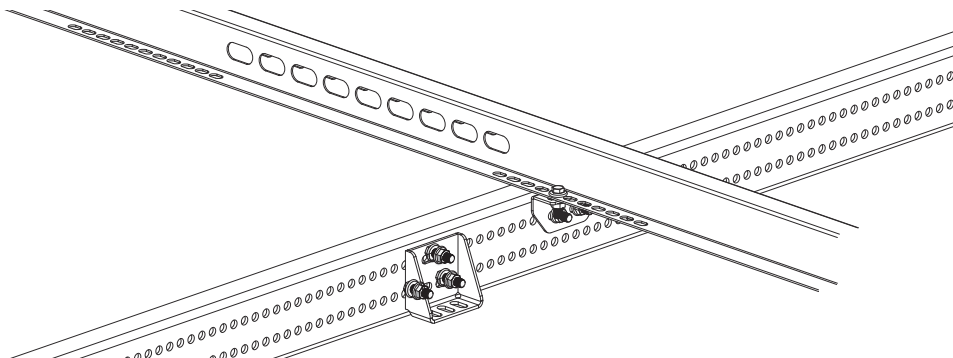


34 Zestaw montażowy - belka poprzeczna MultiFixx

605646082

Do montażu belki poprzecznej MultiFixx **605646858** do konsoli przykręcanych **605646862/605646863** lub **605646871** i tychże (konsole przykręcane **605646862/605646863** lub **605646871**) do ramy pomocniczej **605646804** lub kątownika spawanego **605646716**, oraz do skręcania belki poprzecznej do ram podłogowych z boku. Zawartość:

Nazwa	Liczba [szt.]	
Śruba soczewkowa ISO 7380 - M8× 30 - A2/70	8	605647700
Nakrętka sześciokątna DIN 6923 - M8.8 - ząbienie zamykające	8	605647000
Nitowkręt M12 × 28	8	605647115
Nakrętka sześciokątna DIN 6923 - M12.8 - ząbienie zamykające	8	605647002
Śruba z łbem sześciokątnym DIN 6921 - M14 × 40 - 10,9	8	605647105
Nakrętka sześciokątna DIN 6923 - M14.8 - ząbienie zamykające	8	605647003



34 Zestaw montażowy - podwozie

605646840

Do montażu 2 koziółków podwozia **605646824/605646864** lub 2 płyt przesuwnych **605646039** do ramy pomocniczej 605646804. Zawartość:

Nazwa	Liczba [szt.]	
Śruba z łbem sześciokątnym DIN 6921 - M14 × 40 - 10,9	6	605647105
Nakrętka sześciokątna DIN 6923 - M14.8 - zazębienie zamykające	6	605647003

Różne wielkości kluczy

Dla śrub sześciokątnych wg normy DIN 6921 i przynależnych nakrętek sześciokątnych wg normy DIN 6923 istnieją zgodnie z normą różnice wielkości klucza pomiędzy śrubą i nakrętką.

Wielkość gwintu	Rozwartość klucza Śruba	Rozwartość klucza Nakrętka
M8	13	13
M10	15	15
M12	16	18
M14	18	21



Instrukcja montażu SSP3 Platforma

Zmiany techniczne i prawa autorskie zastrzeżone. Teksty i grafiki zawarte w tej instrukcji montażowej są własnością intelektualną Suer Nutzfahrzeugtechnik GmbH & Co. KG. Dodruk i powielanie, nawet częściowe, oraz używanie fragmentów tekstów lub pojedynczych rysunków, które są tutaj zawarte dozwolone jest wyłącznie po uzyskaniu naszej pisemnej zgody.

Wszelka odpowiedzialność za zawarte dane techniczne, opisy, zdjęcia, rysunki i zalecenia użytkowe zastrzeżona. Użytkownik nie może wnosić żadnych roszczeń prawnych na podstawie niniejszych treści. Stosowanie i użytkowanie oferowanych części leżą w zakresie jego odpowiedzialności i poza naszym wpływem.

Niniejsza instrukcja montażu nie podlega zmianom. Zmiany prawne i wytyczne wprowadzone przez ustawodawcę od czasu pierwszej publikacji niniejszego dokumentu nie zostały zaktualizowane.

© 2021 Suer Polska Sp. z o.o.



Suer Polska Sp. z o.o.
Widziszewo, ul. Ceramiczna 8
PL 64-000 Kościan
Telefon +48 (65) 5129699
Telefax +48 (65) 5132148
E-Mail: info@suer.pl
www.suer.pl

