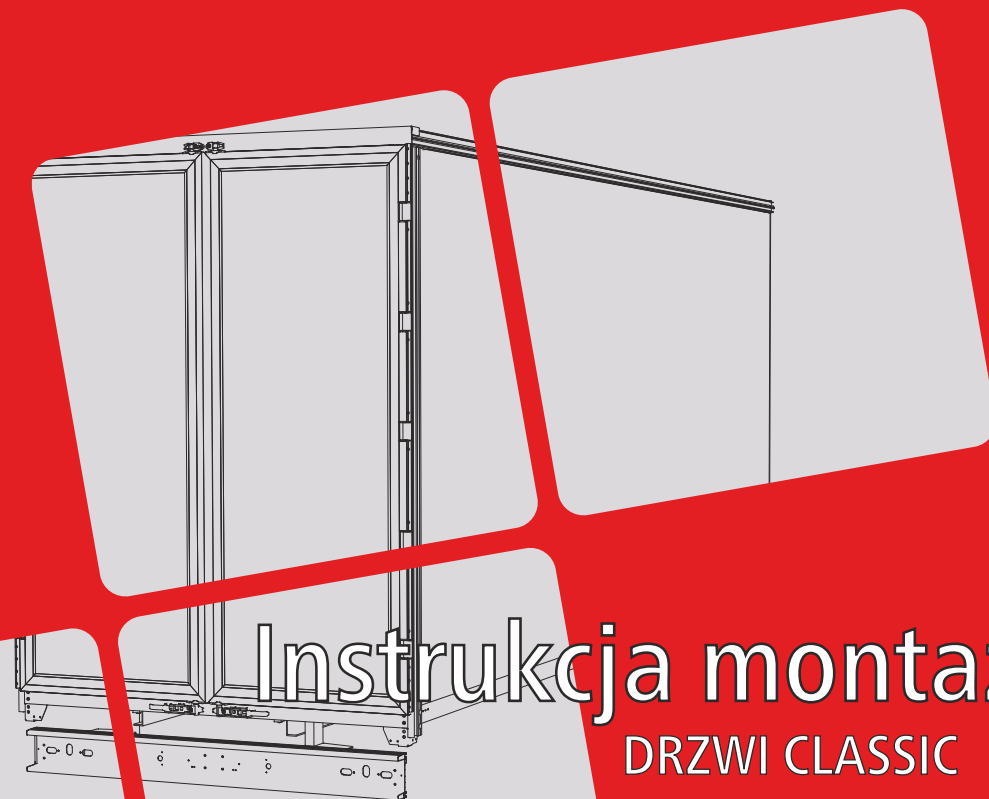


SWEP

Technika pojazdów użytkowych



Instrukcja montażu

DRZWI CLASSIC

Drzwi Classic

Drzwi wykonane z profili aluminiowych z anodowanym lub lakierowanym wykończeniem powierzchni. Szczelna oraz wytrzymała konstrukcja, z możliwością konfiguracji wypełnienia, ilości i rodzaju zamków oraz różnych typów zawiasów.

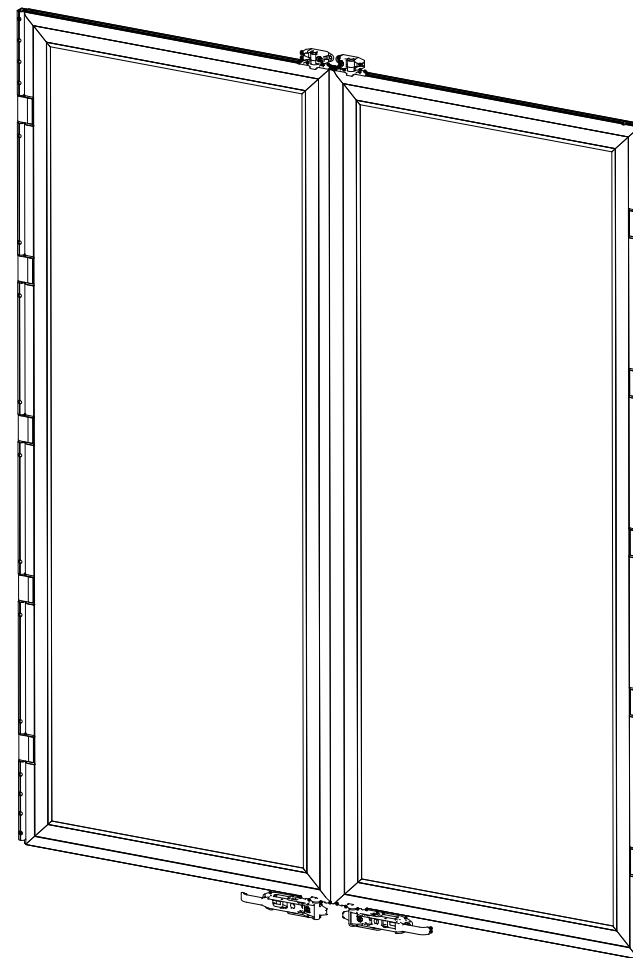
- Bardzo łatwy montaż
- 3 standardowe wysokości: 2200 / 2800 / 3135 mm
- Możliwość indywidualnego skracania
- Rozstaw zawiasów: 600 mm
- Rozstaw zawiasów: symetryczny
- Maksymalne odchylenie 270° poza tylną ramę
- Zamykanie Boxer, bezpieczne zamykanie
- Aluminium anodowane lub surowe
- Standardowa szerokość drzwi 2550 mm
- Obwodowa uszczelka gumowa, również w obszarze zawiasów i zamknięć
- Zawiasy w dwóch wersjach

Niniejsza instrukcja zawiera zalecane kroki montażu Drzwi Classic na pojeździe.

Uwaga!

Przed podjęciem montażu drzwi, należy sprawdzić, czy są one kompletne oraz nieuszkodzone. Dostarczone przez nas Drzwi Classic są w formie zmontowanej wraz ze wszystkimi elementami i uszczelkami*, wykonane zgodnie z podanymi przez klienta w zamówieniu wymiarami. Nie zaleca się montażu drzwi bez uprzedniego sprawdzenia. Każda wprowadzona modyfikacja może skutkować pogorszeniem jakości.

➔ *W przypadku zamówienia zestawu do samodzielnego montażu patrz „Instrukcja zestawu do samodzielnego montażu Drzwi Classic”.



Krok 1

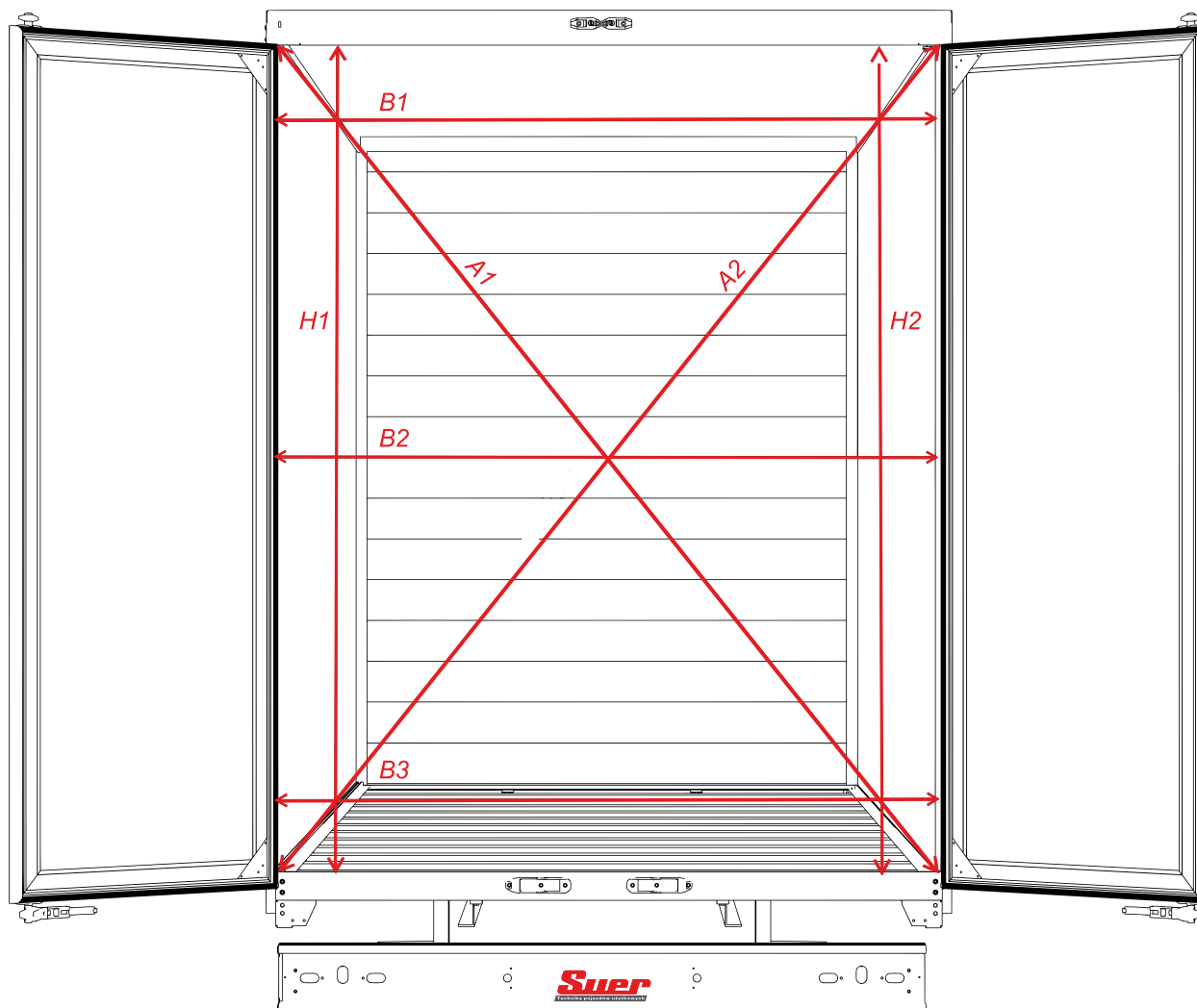
Zmierzenie tylnego portalu pojazdu.

Przed przystąpieniem do montażu drzwi na pojeździe należy sprawdzić wymiary tylnego portalu.

→ Nie zaleca się montażu drzwi na pojeździe, który nie spełnia podanych tolerancji. Może to skutkować nieodwracalnym uszkodzeniem zawiasu!

Zależności:

1. Różnica między przekątną A1 a A2 nie może wynosić więcej niż **3mm!**
2. Różnica między wysokością H1 a H2 nie może wynosić więcej niż **2mm!**
3. Różnica między szerokością B1 a B2, B1 a B3 oraz B2 a B3 nie może wynosić więcej niż **2mm!**



Legenda:

1. Zawias listwowy przykręcany z pletwą, aluminium anodowane:
2545010-SP - 2160 mm (3 zawiasy)
2545011-SP - 2760 mm (4 zawiasy)
2545012-SP - 3095 mm (5 zawiasów)
2. M8x25, DIN 7984*
3. M8, DIN 985 *

Krok 1:

Wywiercenie otworów w zawiasie aluminiowym, według podanego rozstawu na rysunku**.

Krok 2:

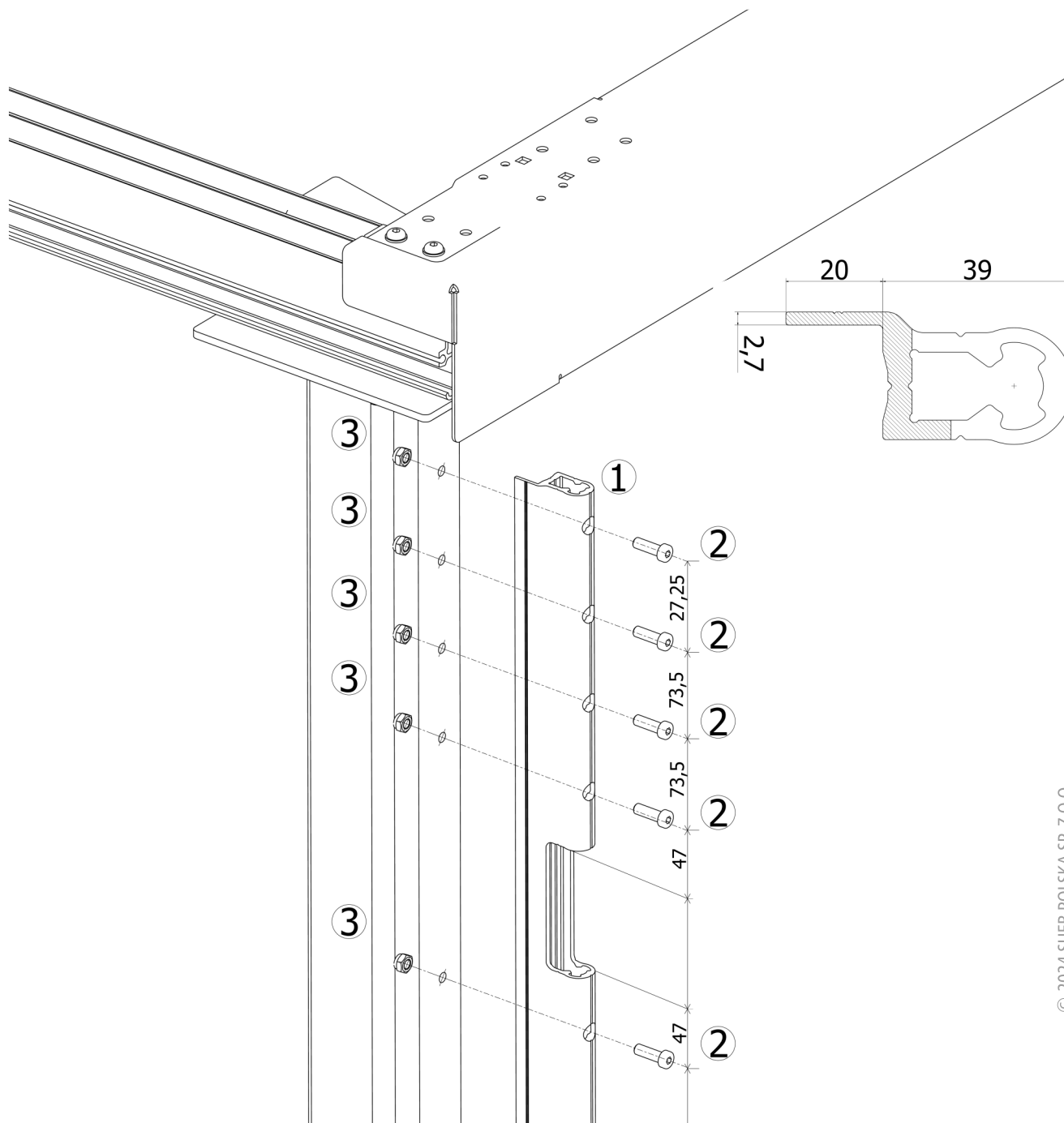
Przymiar zawiasu do tylnego portalu w celu oznaczenia otworów oraz ich wykonanie.

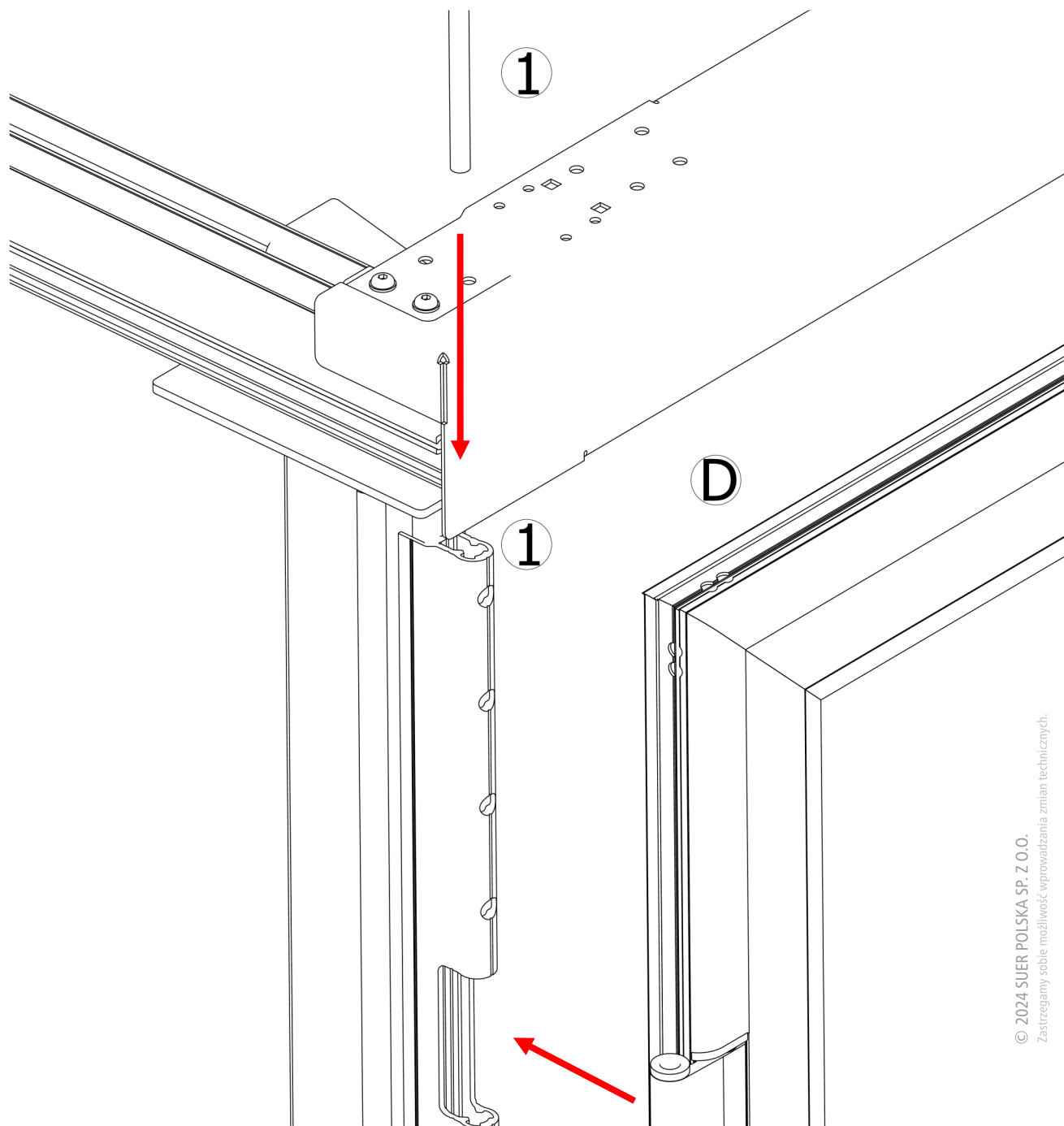
Krok 3:

Przykręcenie zawiasu do tylnego portalu za pomocą śrub oraz nakrętek.

*Elementy nie uwzględnione w zestawie.

**Pełen rozstaw rysunek nr 1, strona nr 11.





Legenda:

1. Zawias listwowy przykręcany z pletwą, aluminium anodowane:
2545010-SP - 2160 mm (3 zawiasy)
2545011-SP - 2760 mm (4 zawiasy)
2545012-SP - 3095 mm (5 zawiasów)

Krok 4:

Do przykręconego zawiasu aluminiowego należy wpasować drzwi, następnie wsunąć od góry pręt*.

*Pręt w zestawie do zawiasu aluminiowego, przykręcanego.

Legenda:

4. Zestaw mocowania zawiasu dwuprzegubowego do przykręcania - **643045092**
5. M10x25, DIN 7991, łeb stożkowy*
6. M10, DIN 985*

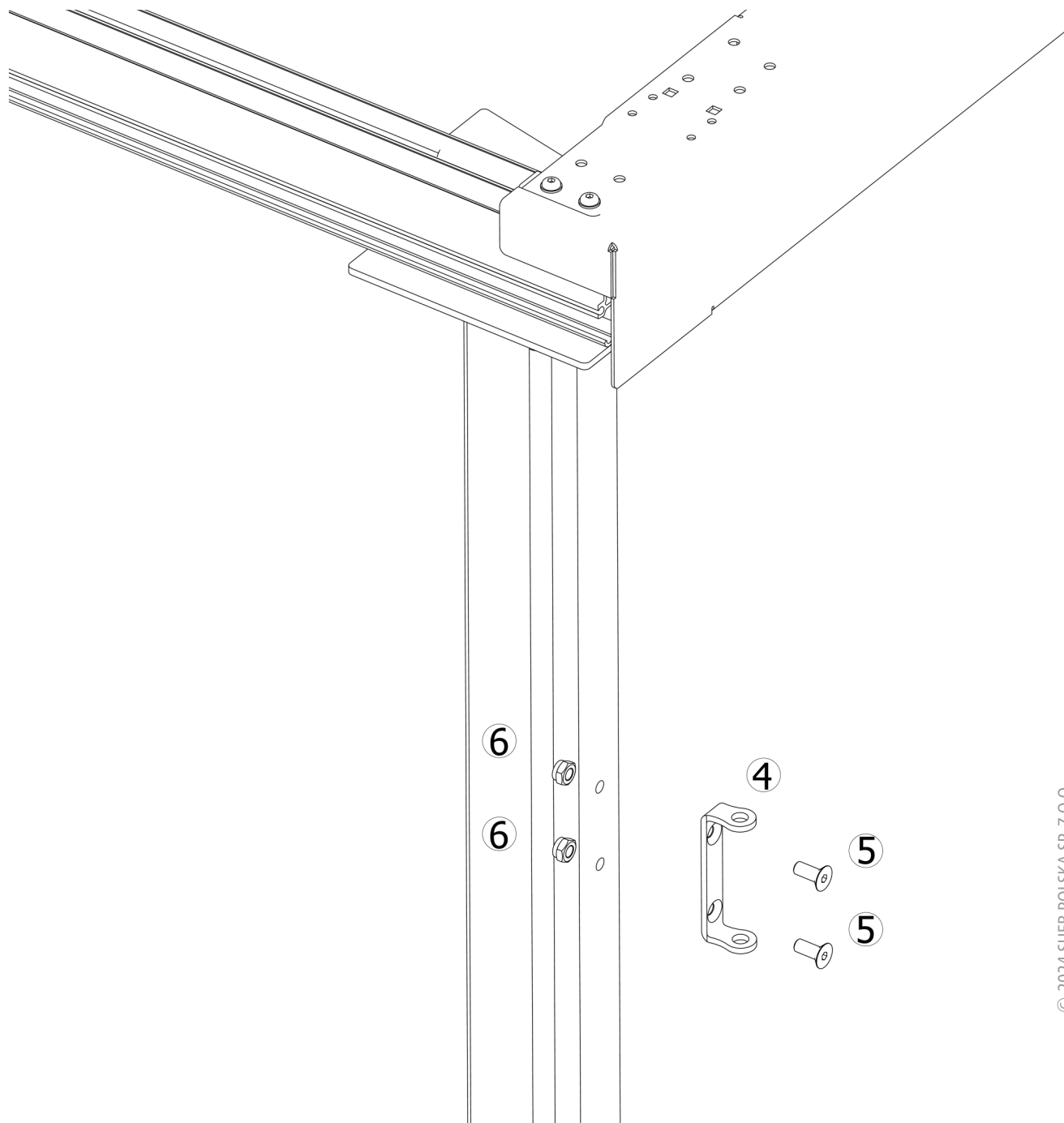
Krok 1:

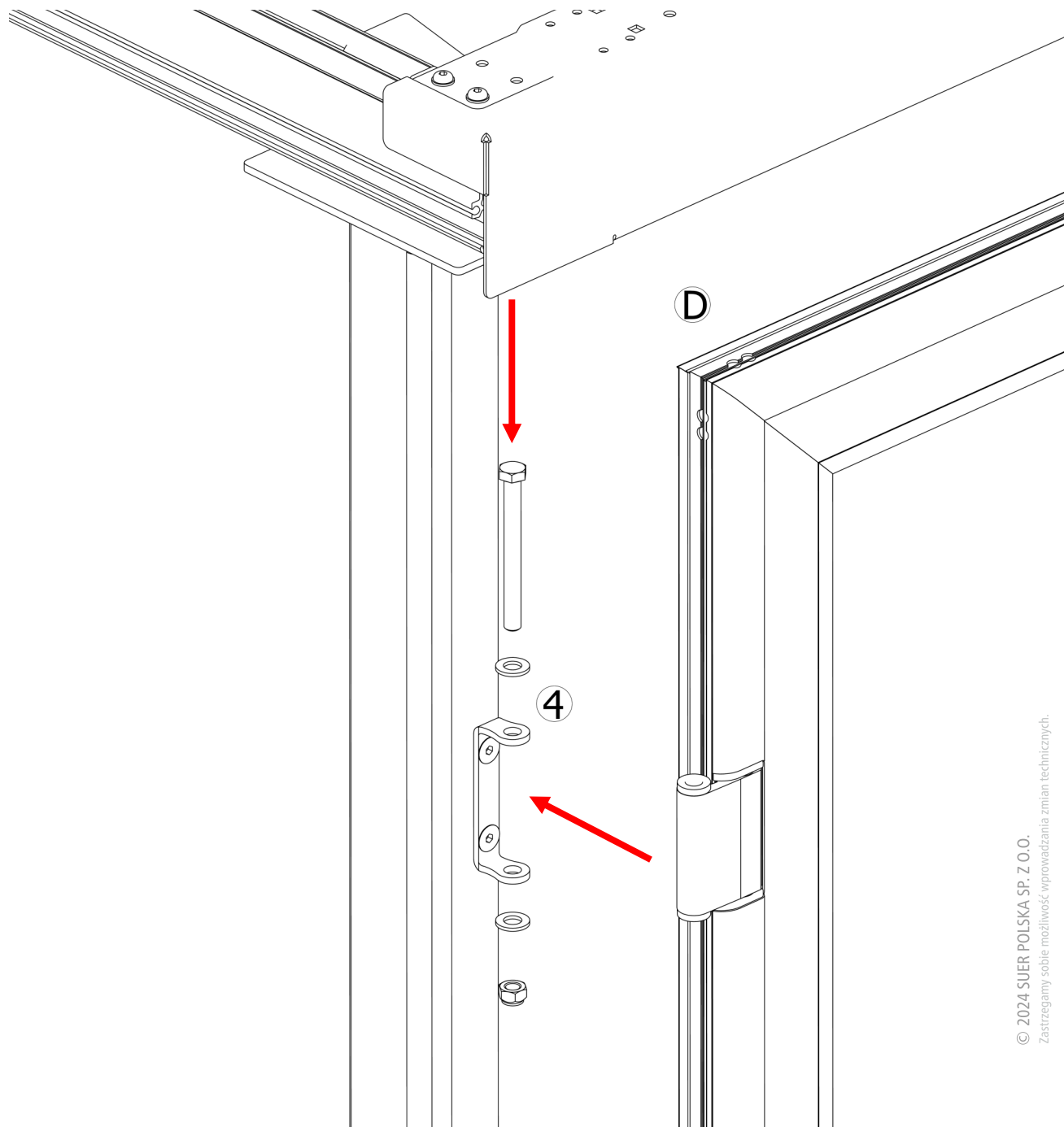
Wywiercić otwory pod śruby w tylnym portalu, według podanego rozstawu na rysunku**.

Krok 2:

Przykręcić zawiasy za pomocą śrub oraz nakrętek.

*Elementy nie uwzględnione w zestawie.
 **Pełen rozstaw rysunek nr 2, strona nr 12.





Legenda:

4. Zestaw mocowania zawiasu dwuprzegubowego do przykręcenia - 643045092

D. Drzwi Classic

Krok 4:

Do przykręconego zawiasu stalowego należy wpasować drzwi, następnie zamontować śruby wraz z podkładkami i nakrętkami*.

*Wszystkie elementy w zestawie do zawiasu stalowego.

Legenda:

- 7. Gniazdo górne haka drzwi - **105103008**
- 8. Płytki montażowe zamka Boxer III, górna - **2119207**
- 9. M8x25, DIN 7984*

Krok 5:

Po zamontowaniu drzwi należy ponownie sprawdzić przekątne tylnego portalu (strona 3), skorygować, jeśli jest taka konieczność.

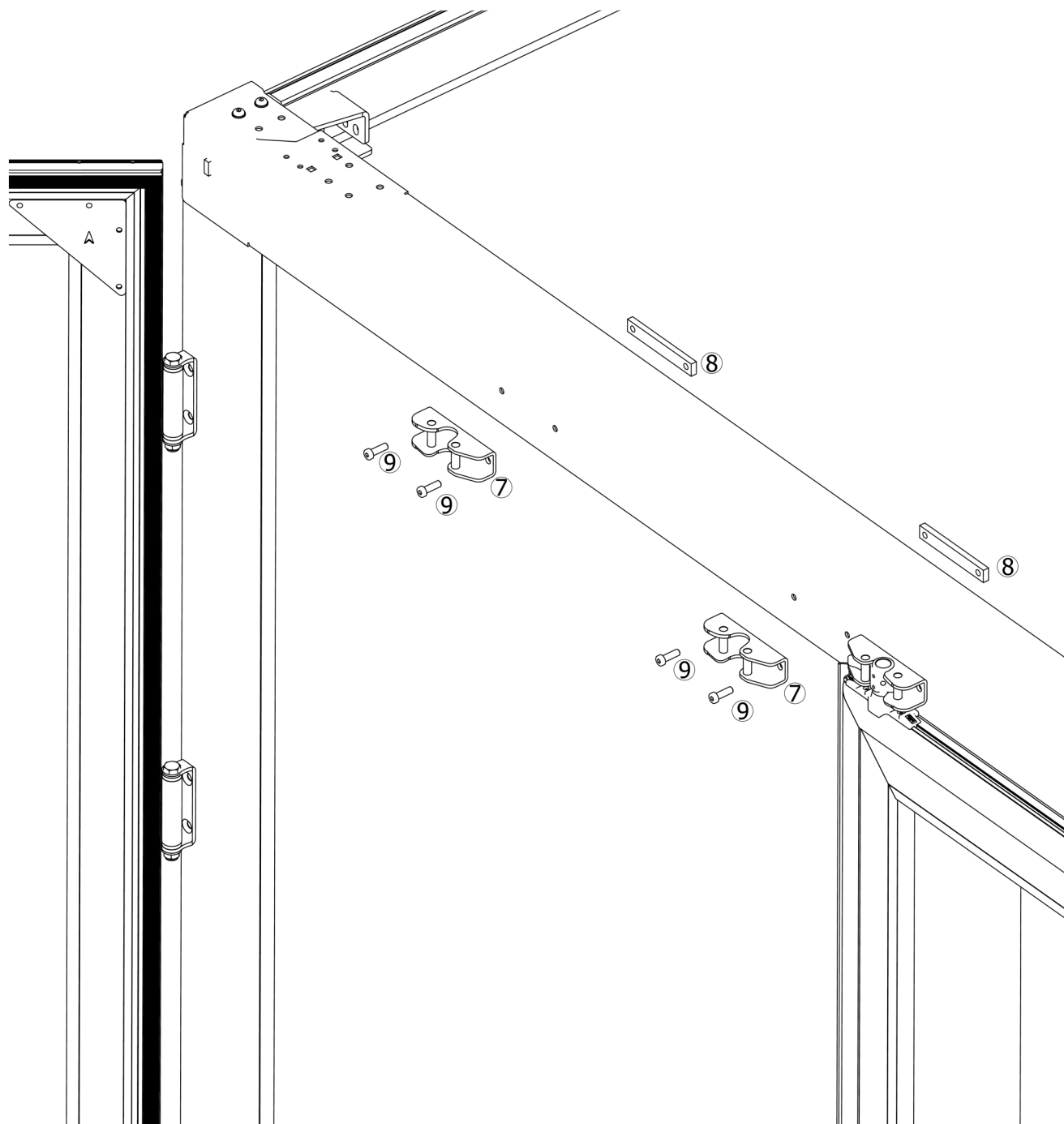
Krok 6:

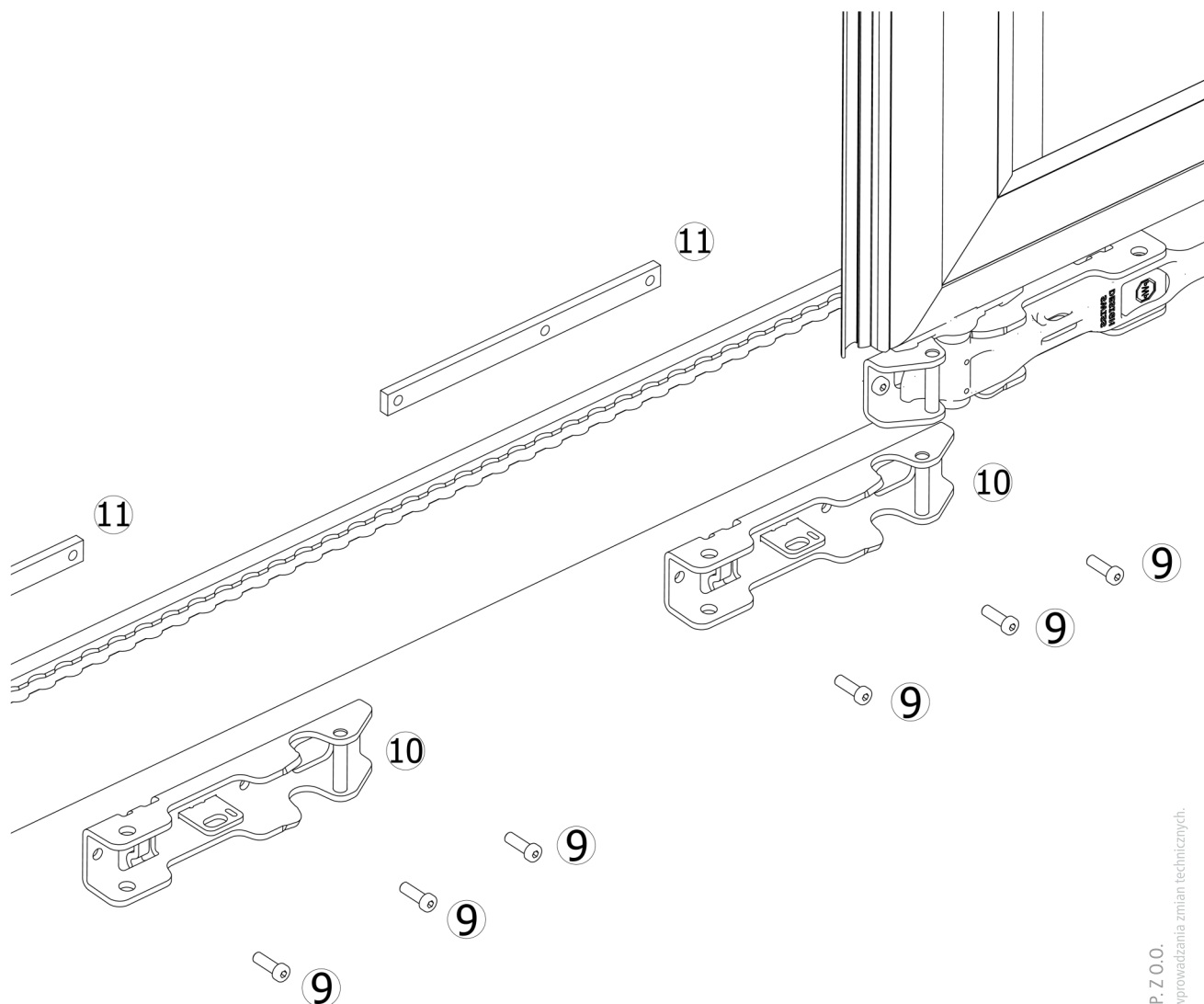
Przymierzyć docelowe miejsce montażu gniazd górnych haka drzwi i wywiercić otwory pod śruby w tylnym portalu.

Krok 7:

Przykręcić za pomocą śrub oraz płytek montażowych gniazda górne zamków BOXER.

*Elementy nie uwzględnione w zestawie.





Legenda:

- 9. M8x25, DIN 7984*
- 10. Gniazdo ryglujące drzwi - **105103006**
- 11. Płytkę montażową zamka Boxer III, dolna **2119207**

Krok 8:

Przymierzyć docelowe miejsce montażu gniazd ryglujących drzwi i wywiercić otwory pod śruby w tylnym portalu.

Krok 7:

Przykręcić za pomocą śrub oraz płytek montażowych gniazda dolne zamków BOXER.

*Elementy nie uwzględnione w zestawie.

Zachowanie

odległości między skrzydłami po montażu drzwi $10\pm 1\text{mm}$ (w przypadku niezachowania należy skorygować).

Kontrola

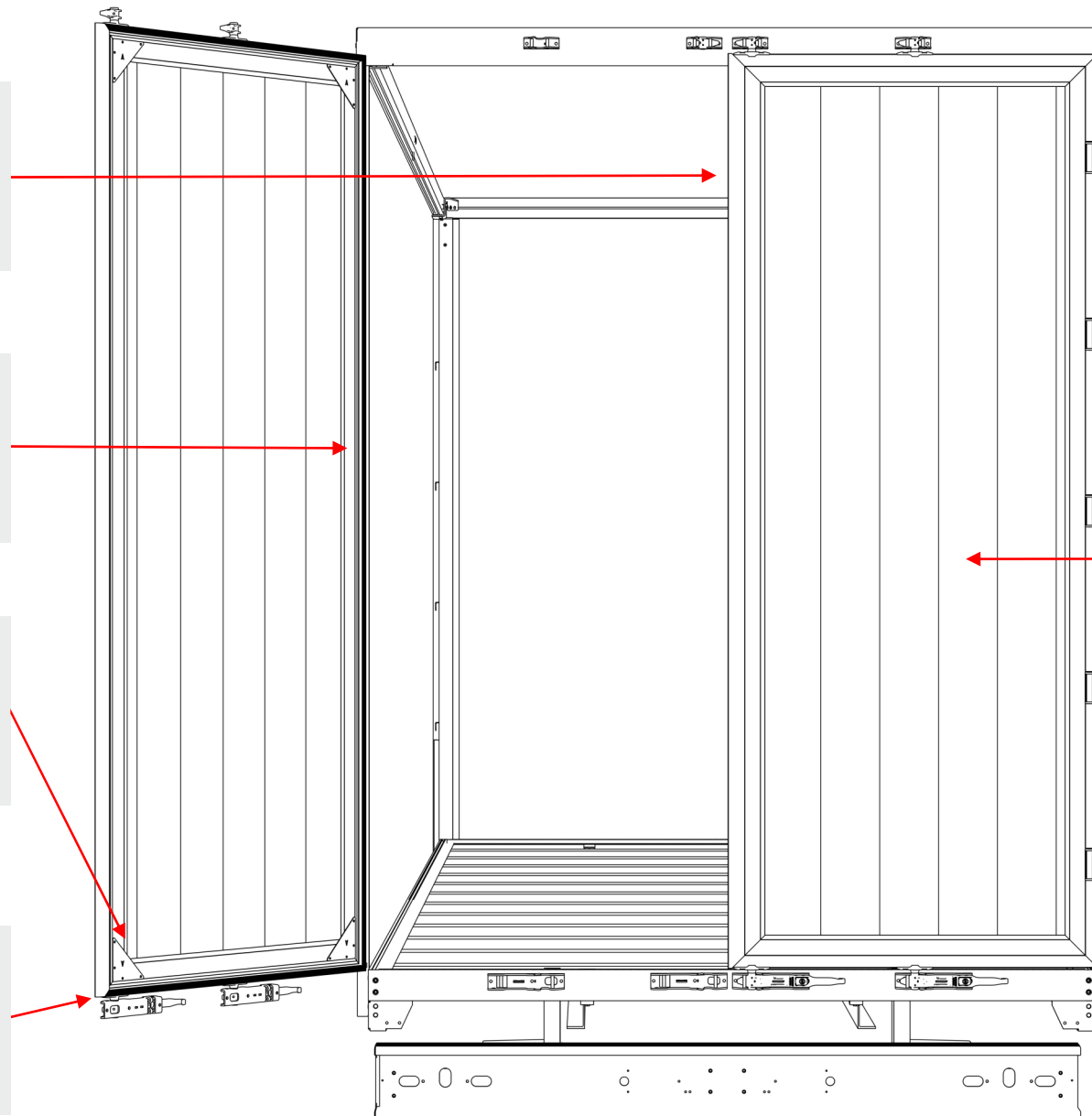
właściwego położenia uszczelek, kątów prostych i wszelkich innych możliwych deformacji.

Szybka reakcja

na uszkodzenia, zerwania, brakujące elementy.

Utrzymanie

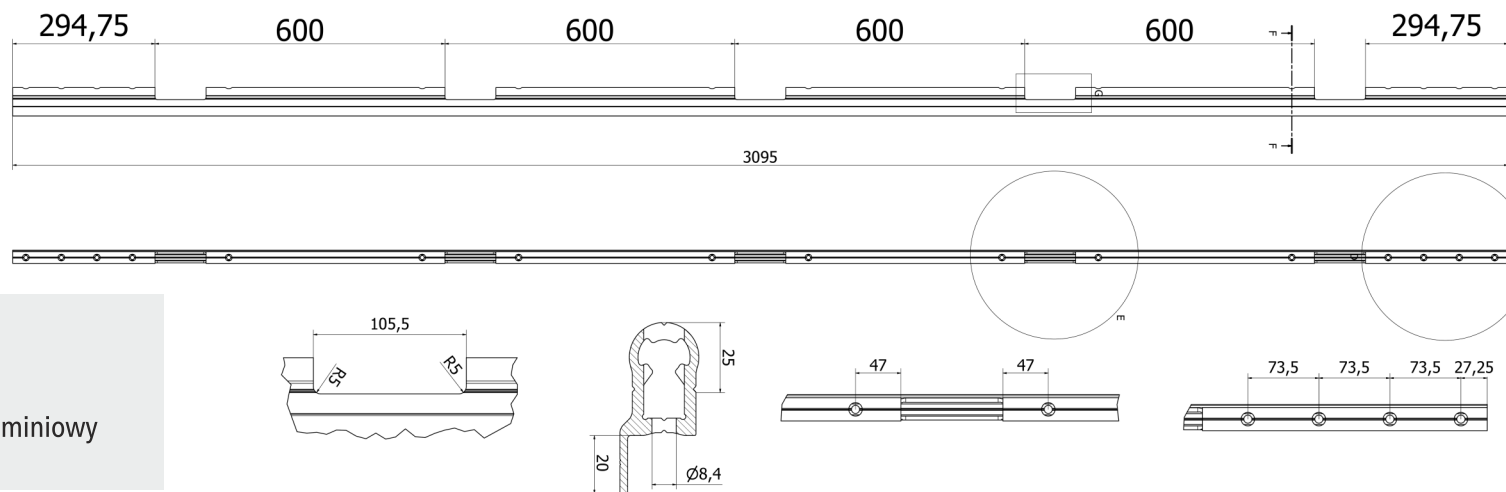
kątów prostych, zachowanie wymiarów według formularza zamówieniowego* oraz założeń dla wymiarów tylnego portalu (str. 3).



Systematyczne sprawdzanie połączeń nitowanych, skręcanych, spawanych i klejonych.

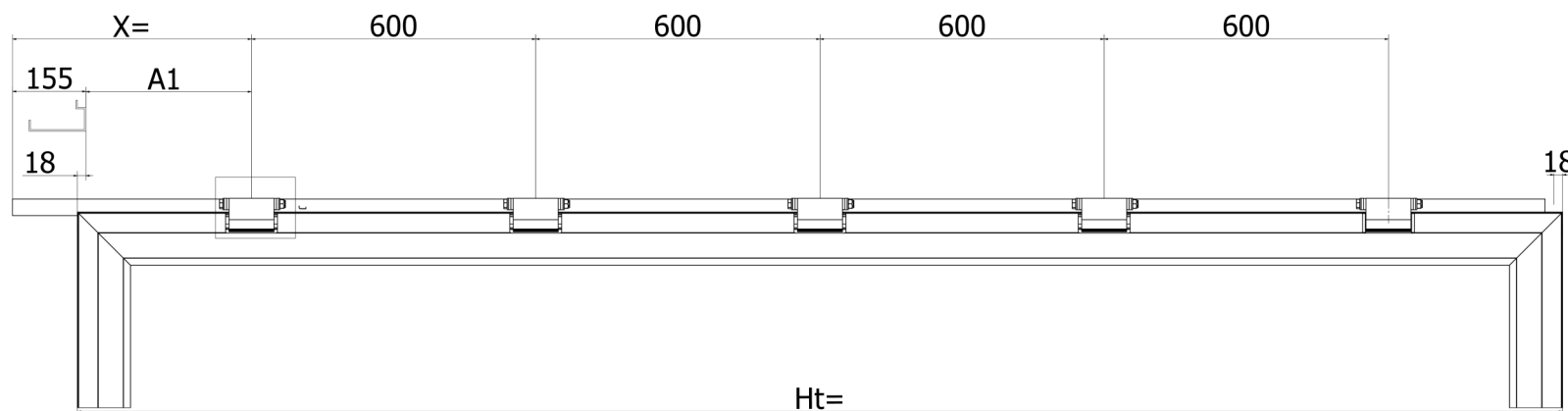
Odpowiednia konserwacja, mycie środkami przeznaczonymi do czyszczenia powierzchni aluminiowych (anodowanych, lakierowanych).

Świadome podejście do własnych modyfikacji, wymiany części na inne oraz nakładania własnych powłok lakierniczych.



Rysunek nr 1:

Rozstaw otworów zawias aluminiowy



Rysunek nr 2:

Rozstaw otworów zawias stalowy





Adres firmy:

Suer Polska Sp. z o.o.
Widziszewo, ul. Ceramiczna 8
PL 64-000 Kościan
Telefon +48 (65) 5129699
Telefax +48 (65) 5132148

E-Mail: info@suer.pl
www.suer.pl



Kup On-line



<https://b2b.suer.pl/login>