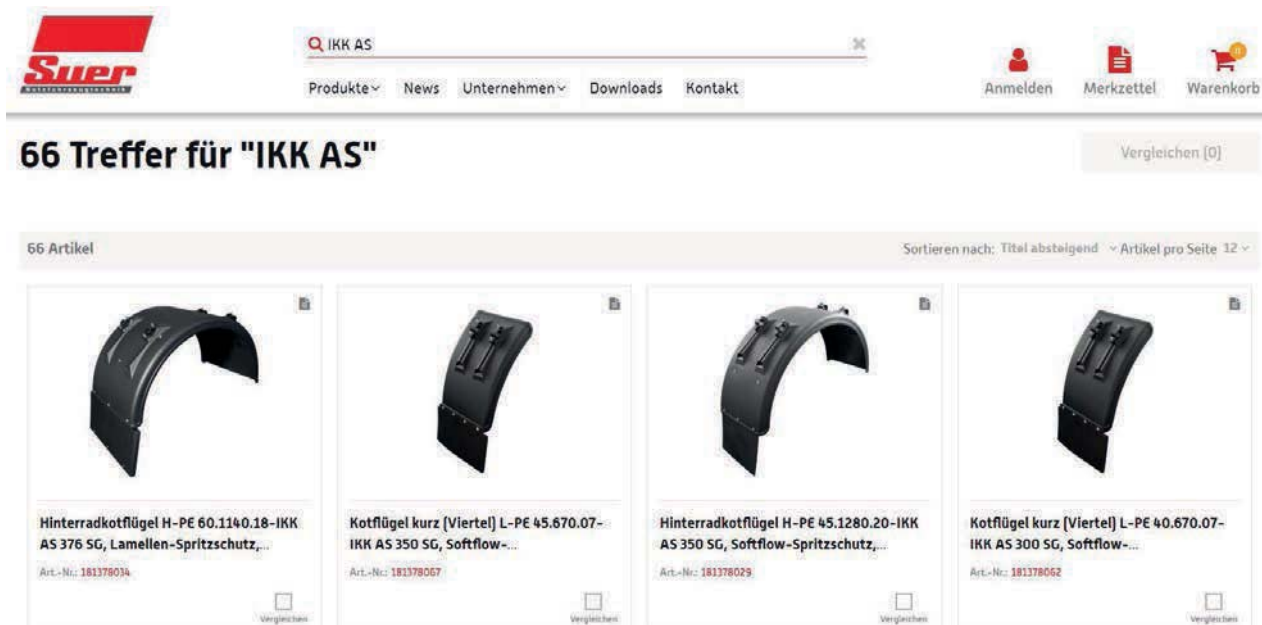


# Program błotników 2021

- Błotniki
- Uchwyty błotnika
- Rury nośne
- Ochrona przeciwrozbryzgowa
- Osprzęt

# Wszystkie błotniki znajdą Państwo również w naszym sklepie internetowym na stronie [www.suer.pl](http://www.suer.pl)



The screenshot shows the Suer website interface. At the top left is the Suer logo. A search bar contains the text 'IKK AS'. Below the search bar are navigation links: 'Produkte', 'News', 'Unternehmen', 'Downloads', and 'Kontakt'. On the right side, there are icons for 'Anmelden', 'Merkzettel', and 'Warenkorb'. Below the navigation bar, the search results are displayed as '66 Treffer für "IKK AS"'. A 'Vergleichen [0]' button is visible. The results are sorted by 'Titel absteigend' and show 12 items per page. Four product cards are visible, each with an image of a fender part, a title, and an article number.

Product Name	Article Number
Hinterradkotflügel H-PE 60.1140.18- <b>IKK AS 376 SG, Lamellen-Spritzschutz</b> ,...	181378034
Kotflügel kurz (Viertel) L-PE 45.670.07- <b>IKK AS 350 SG, Softflow</b> -...	181378067
Hinterradkotflügel H-PE 45.1280.20- <b>IKK AS 350 SG, Softflow-Spritzschutz</b> ,...	181378029
Kotflügel kurz (Viertel) L-PE 40.670.07- <b>IKK AS 300 SG, Softflow</b> -...	181378062

#### Program błotników 2021

Zmiany techniczne i prawa autorskie zastrzeżone. Teksty i grafiki zawarte w tym katalogu są własnością intelektualną Suer Nutzfahrzeugtechnik GmbH & Co. KG. Dodruk i powielanie, nawet częściowe, oraz używanie fragmentów tekstów lub pojedynczych rysunków, które są tutaj zawarte dozwolone jest wyłącznie po uzyskaniu naszej pisemnej zgody.

Wszelka odpowiedzialność za zawarte dane techniczne, opisy, zdjęcia, rysunki i zalecenia użytkowe zastrzeżona. Użytkownik nie może wnosić żadnych roszczeń prawnych na podstawie niniejszych treści. Stosowanie i użytkowanie oferowanych części leżą w zakresie jego odpowiedzialności i poza naszym wpływem.

© Suer Nutzfahrzeugtechnik GmbH & Co KG, marzec 2021



## BŁOTNIK ALUMINIOWY I Z BLACHY STALOWEJ

BŁOTNIK ALUMINIOWY OKRĄGŁY	4
BŁOTNIK ALUMINIOWY KANCIASTY (60°)	6
BŁOTNIK ALUMINIOWY KANCIASTY (45°)	8
BŁOTNIK Z BLACHY STALOWEJ	10
BŁOTNIK DWUOSIOWY Z BLACHY STALOWEJ	12



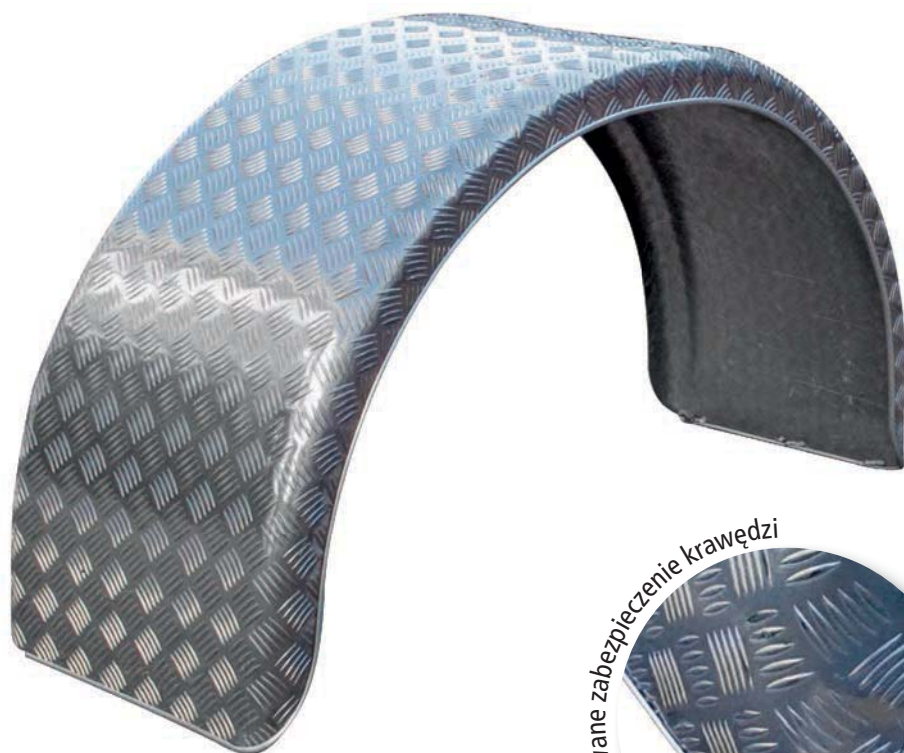
## BŁOTNIK Z TWORZYWA SZTUCZNEGO

BŁOTNIK DO PRZYCZEP SAMOCHODÓW OSOBOWYCH	14
BŁOTNIK DWUOSIOWY DO PRZYCZEP SAMOCHODÓW OSOBOWYCH	15
BŁOTNIK KRÓTKI Z UCHWYTEM	16
BŁOTNIK KRÓTKI	17
BŁOTNIK TYLNEGO KOŁA Z UCHWYTEM	18
BŁOTNIK TYLNEGO KOŁA	20
BŁOTNIK TYLNEGO KOŁA KANCIASTY	21
BŁOTNIK KRÓTKI Z SYSTEMEM PRZECIWRÓZBRYZGOWYM	22
BŁOTNIK Z SYSTEMEM PRZECIWRÓZBRYZGOWYM	24
BŁOTNIK PRZYCZEPY	26
BŁOTNIK PRZYCZEPY Z SYSTEMEM PRZECIWRÓZBRYZGOWYM	27
BŁOTNIK VARIO	28
BŁOTNIK DWUOSIOWY/TRZYOSIOWY 3-DZIELNY	30
BŁOTNIKA TRAKTORA	31
BŁOTNIK KRÓTKI GUMOWY ISTOFLEX®	32
BŁOTNIK GUMOWY ISTOFLEX®	33



## MOCOWANIE I AKCESORIA

UCHWYTY BŁOTNIKÓW	34
RURY NOŚNE	38
FARTUCH BŁOTNIKA	43
FARTUCHY TYLNE	44
OSŁONA PRZECIWBRYZGOWA	45
OSPRZĘT DO BŁOTNIKÓW	49



Spawane zabezpieczenie krawędzi



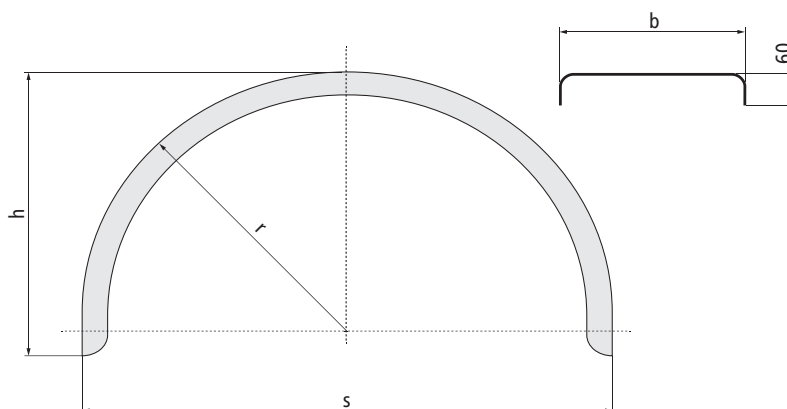
Gumowe zabezpieczenie krawędzi na zamówienie



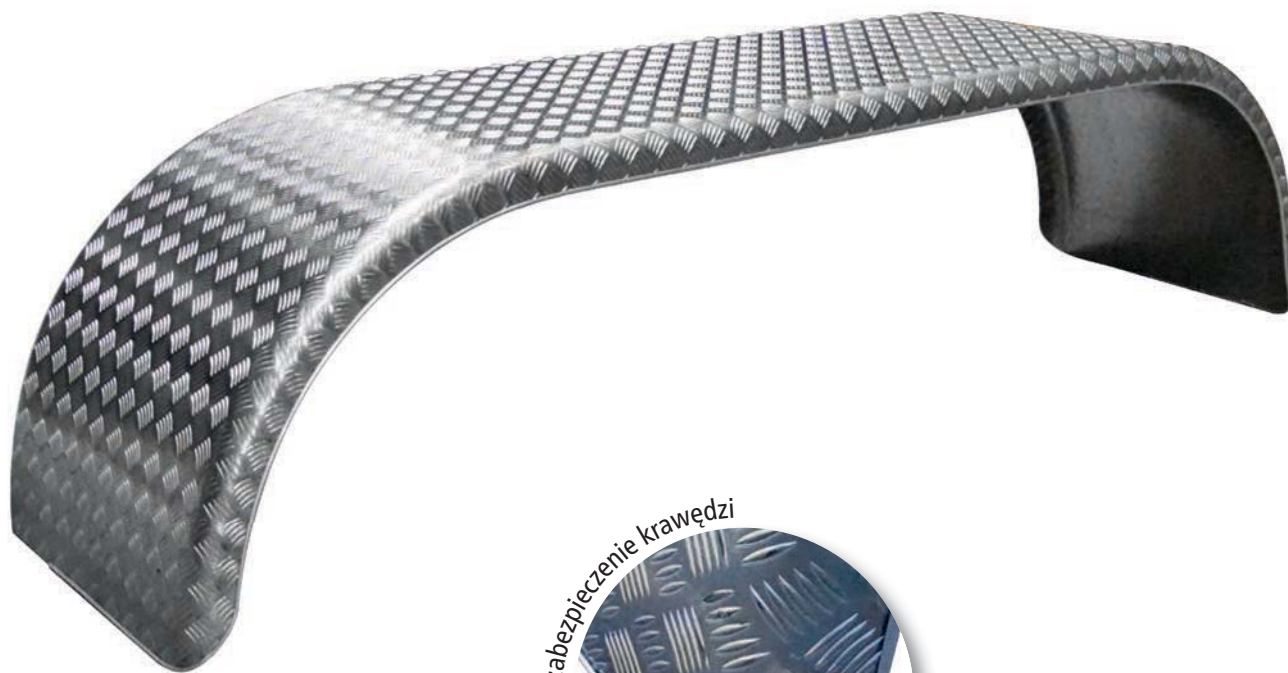
### Błotnik jednoosiowy (kształt okrągły)

Aluminiowa blacha ryflowana 2,5/4 mm, spawana ochrona krawędziowa na 3 bokach.

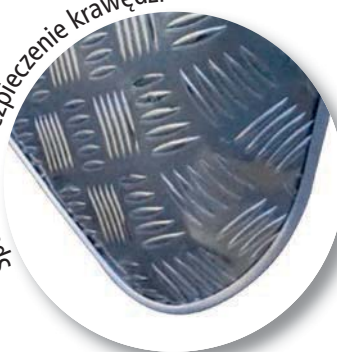
Nazwa	Liczba osi	Szerokość (b) [mm]	Długość (l) [mm]	Wysokość (h) [mm]	Promień (r) [mm]	Rozpiętość (s) [mm]	Ciężar [kg]
110353029 H ALQ 65128	1	650	2180	720	640	1280	13,0
110353028 H ALQ 46130	1	460	2180	725	650	1300	11,6







Spawane zabezpieczenie krawędzi



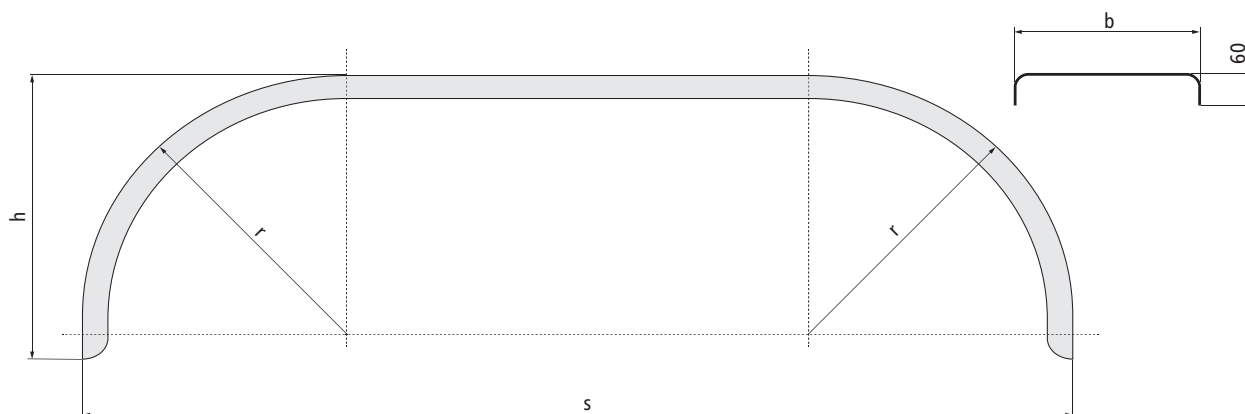
Gumowe zabezpieczenie krawędzi na zamówienie

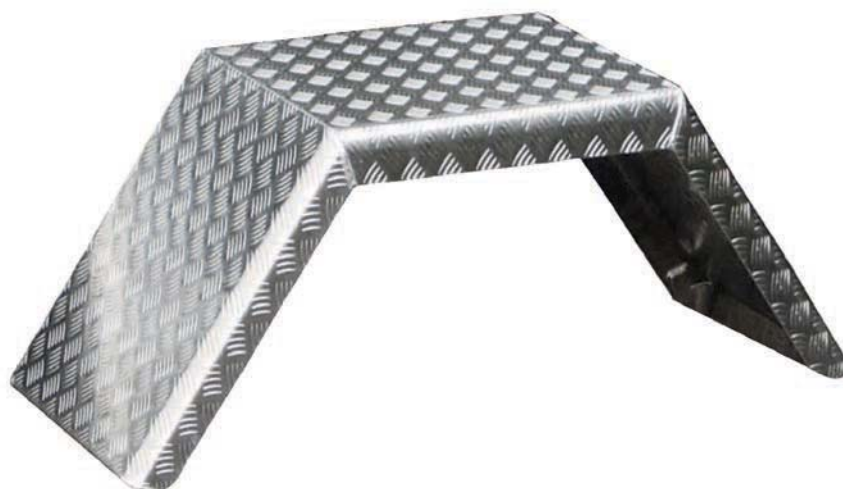


### Błotniki dwuosiowe/trzyosiowe (kształt okrągły)

Aluminiowa blacha ryflowana 2,5/4 mm, spawana ochrona krawędziowa na 3 bokach.

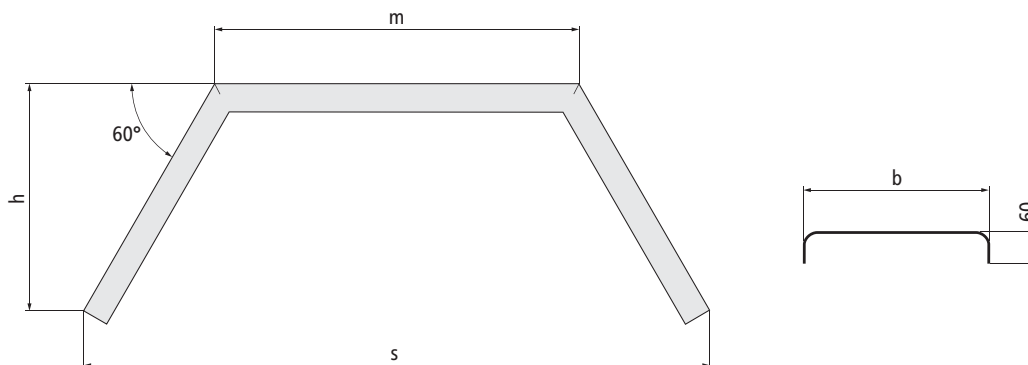
Nazwa	Liczba osi	Szerokość (b) [mm]	Długość (l) [mm]	Wysokość (h) [mm]	Promień (r) [mm]	Rozpiętość (s) [mm]	Ciężar [kg]
<b>110353056</b> D ALQ 46270	2	460	3510	680	650	2700	19,4
<b>110353023</b> D ALQ 65275	2	650	3510	680	650	2750	21,0
<b>110353045</b> D ALQ 69270	2	690	3570	670	650	2700	21,0
<b>110353030</b> D ALQ 46410	3	460	4900	680	650	4100	21,0
<b>110353058</b> D ALQ 65410	3	650	4900	700	650	4100	30,0





Błotnik jednoosiowy kanciasty (pod kątem 60°) typ RA  
Blacha ryflowana aluminiowa 3/5 mm.

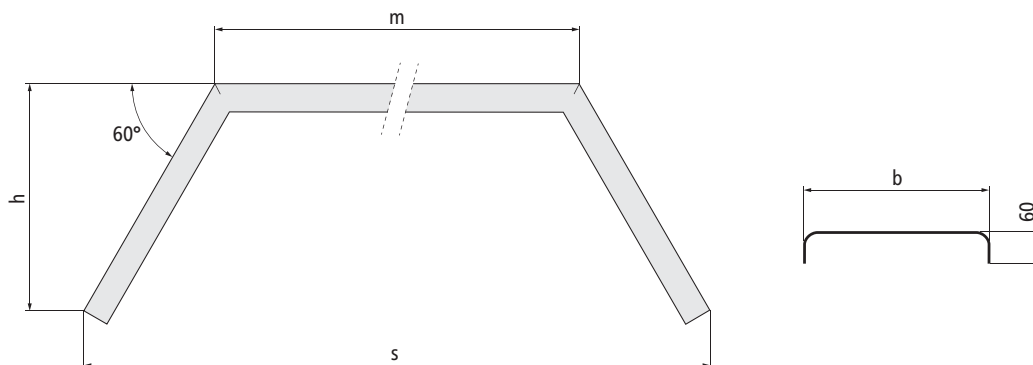
	Nazwa	Liczba osi	Szerokość (b) [mm]	Rozpiętość (s) [mm]	Wysokość (h) [mm]	Środek (m) [mm]	Ciężar [kg]
105353001	RA 135.45	1	450	1350	540	730	9,6
105353068	RA 135.60	1	600	1350	540	730	12,2
105353069	RA 135.64	1	640	1350	540	730	13,0
105353060	RA 135.67	1	670	1350	540	730	13,7





**Błotnik dwuosiowy kanciasty (pod kątem 60°) typ RA**  
Błacha ryflowana aluminiowa 3/5 mm.

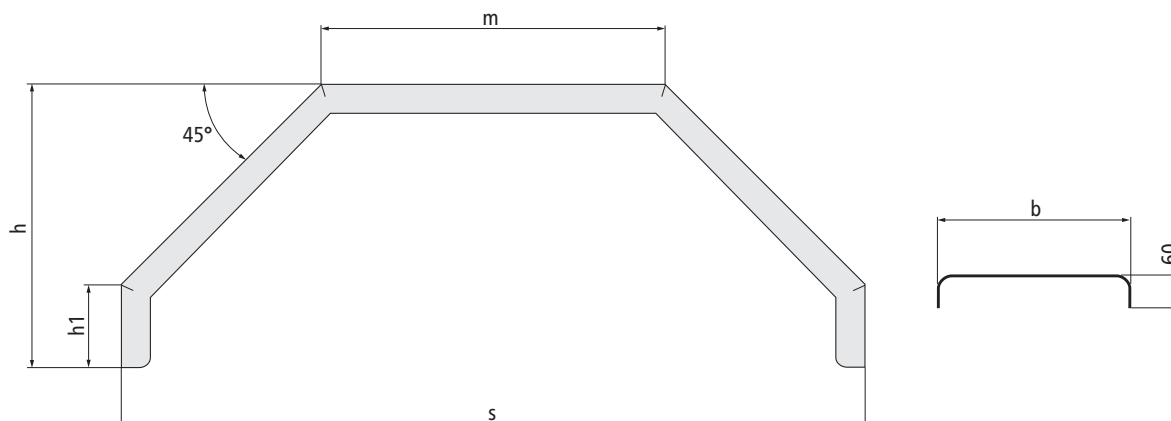
	Nazwa	Liczba osi	Szerokość (b) [mm]	Rozpiętość (s) [mm]	Wysokość (h) [mm]	Środek (m) [mm]	Ciężar [kg]
<b>105353061</b>	RA 269.56	2	560	2690	540	2070	20,5
<b>105353062</b>	RA 269.60	2	600	2690	540	2070	21,2
<b>105353006</b>	RA 269.64	2	640	2690	540	2070	22,0
<b>105353063</b>	RA 269.67	2	670	2690	540	2070	23,1



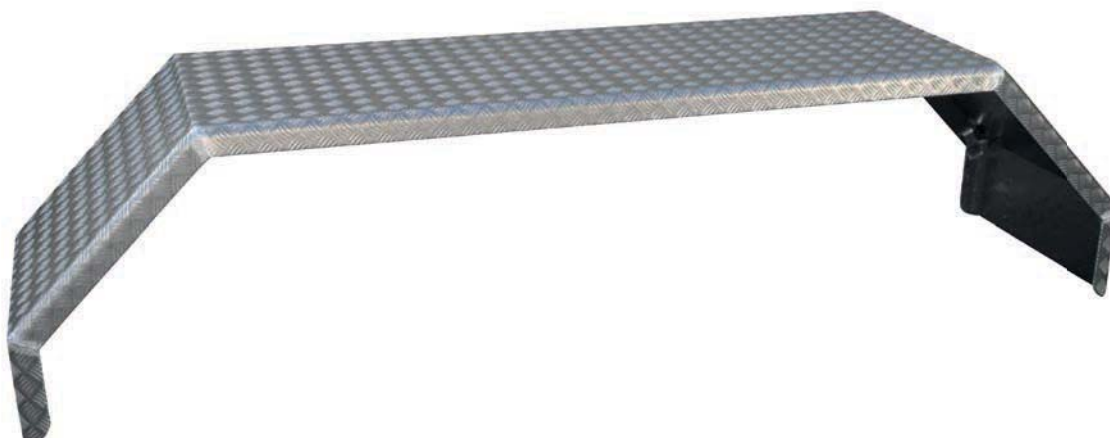


**Błotnik jednoosiowy kanciasty (pod kątem 45°) typ QA**  
 Blacha ryflowana aluminiowa 3/5 mm.

	Nazwa	Liczba osi	Szerokość (b) [mm]	Rozpiętość (s) [mm]	Wysokość (h) [mm]	Wysokość (h1) [mm]	Środek (m) [mm]	Ciężar [kg]
105353064	QA 125.45	1	450	1250	620	240	490	10,3
105353008	QA 135.45	1	450	1350	620	245	590	10,3
105353009	QA 135.56	1	560	1350	620	245	590	11,3
105353010	QA 135.60	1	600	1350	620	245	590	13,2
105353011	QA 135.64	1	640	1350	620	245	590	14,2
105353049	QA 135.67	1	670	1350	620	245	590	14,9

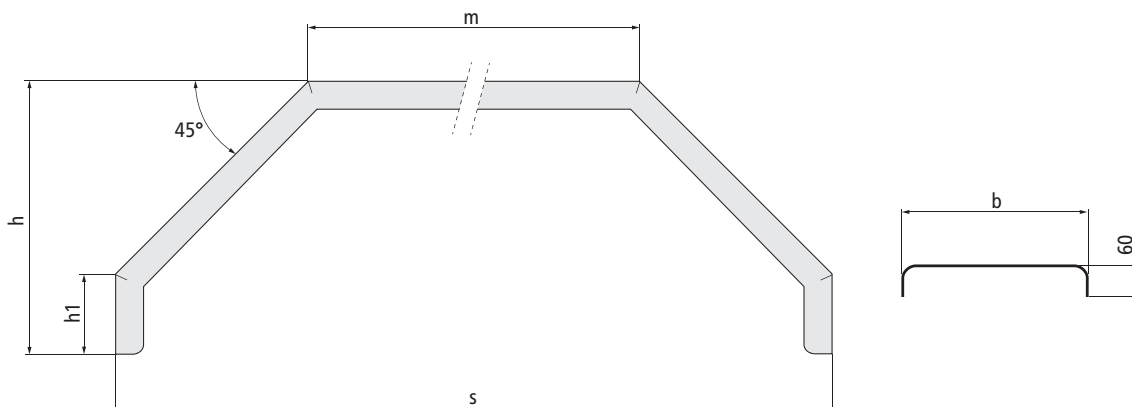






**Błotnik dwuosiowy/trzyosiowy kanciasty (pod kątem 45°) typ QA**  
Błacha ryflowana aluminiowa 3/5 mm.

	Nazwa	Liczba osi	Szerokość (b) [mm]	Rozpiętość (s) [mm]	Wysokość (h) [mm]	Wysokość (h1) [mm]	Środek (m) [mm]	Ciężar [kg]
105353066	QA 265.60	2	600	2650	590	170	1790	21,2
105353014	QA 265.64	2	640	2650	590	170	1790	22,0
105353051	QA 265.67	2	670	2650	590	170	1790	23,1
105353015	QA 273.60	2	600	2730	655	240	1890	22,0
105353016	QA 273.64	2	640	2730	655	240	1890	23,0
105353026	QA 273.67	2	670	2730	655	240	1890	24,1
105353057	QA 410.68	3	680	4100	740	255	3130	30,0

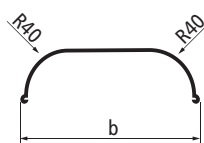
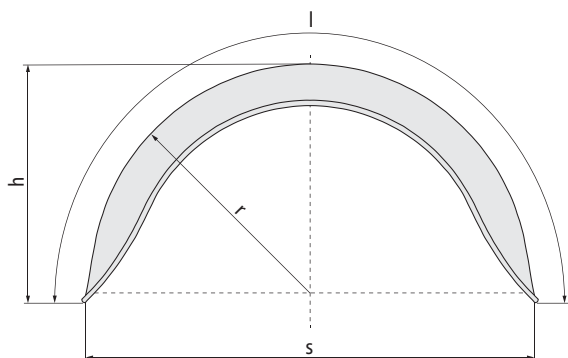


## Błotnik tylnego koła okrągły

Blacha stalowa 1 mm, ocynkowana metodą Sendzimira



	Nazwa	Szerokość (b) [mm]	Długość (l) [mm]	Wysokość (h) [mm]	Promień (r) [mm]	Rozpiętość (s) [mm]	Ciężar [kg]
110352021	H 1508	150	815	265	250	500	1,4
110352022	H 1509	150	910	295	280	560	1,6
110352023	H 1510	150	970	315	300	600	1,7
110352025	H 1810	180	980	305	320	640	2,0
110352027	H 2011	200	1065	345	330	660	2,3
110352028	H 2012	200	1210	390	375	750	2,6
110352029	H 2013	200	1285	415	400	800	2,9
110352030	H 2014	200	1380	445	430	860	3,1
110352000	H 2211	220	1065	345	330	660	2,5
110352031	H 2212	220	1210	390	375	750	2,9
110352032	H 2213	220	1285	415	400	800	3,0
110352033	H 2214	220	1380	445	430	860	3,3
110352034	H 2413	240	1285	415	400	800	3,3
110352035	H 2414	240	1380	445	430	860	3,6
110352036	H 2416	240	1570	510	480	960	4,0
110352037	H 2613	260	1285	415	400	800	3,5
110352038	H 2614	260	1380	445	430	860	3,7
110352039	H 2717	270	1660	545	500	1000	4,8
110352040	H 2719	270	1870	605	560	1120	5,4
110352041	H 2814	280	1380	445	430	860	4,0

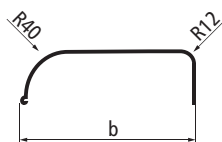
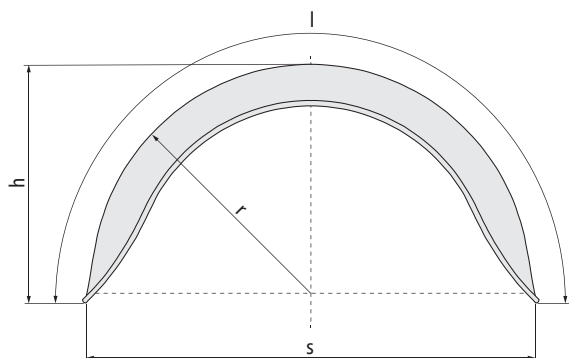


## Błotnik tylnego koła okrągły

Blacha stalowa 1 mm, ocynkowana metodą Sendzimira,  
do przykręcenia na ścianie burtowej, z/bez wzoru montażowego otworów (ML).



	Nazwa	Szerokość (b) [mm]	Długość (l) [mm]	Wysokość (h) [mm]	Promień (r) [mm]	Rozpiętość (s) [mm]	Ciężar [kg]	ML
132354052	H 1308/12	130	800	250	260	520	1,2	bez
132354053	H 1508/12	150	815	265	250	500	1,4	bez
110352001	H 1509/12	150	910	295	280	560	1,5	bez
132354002	H 1510/12	150	970	335	300	600	1,7	bez
132354054	H 1808/12	180	800	250	250	500	1,6	bez
110352004	H 1813/12	180	1285	415	400	800	2,6	z
132354242	H 1910/12	185	970	300	310	620	2,0	z
132354005	H 1911/12	195	1060	345	340	680	2,2	z
132354006	H 2012/12	200	1210	390	375	750	2,7	z
132354007	H 2013/12	200	1285	415	400	800	2,9	z
132354009	H 2211/12	220	1065	345	330	660	2,5	z
132354010	H 2212/12	220	1210	390	375	750	2,9	z
132354011	H 2213/12	220	1285	415	400	800	3,1	z
132354012	H 2214/12	220	1380	445	430	860	3,3	z
132354013	H 2412/12	240	1210	390	375	750	3,1	z
132354014	H 2413/12	240	1285	415	400	800	3,2	z
132354015	H 2414/12	240	1380	445	430	860	3,6	z
110352016	H 2416/12	240	1570	510	480	960	4,1	bez
132354016	H 2612/12	260	1210	390	375	750	3,3	z
132354018	H 2613/12	260	1285	415	400	800	3,5	z
132354019	H 2614/12	260	1380	445	430	860	3,7	z
110352020	H 2812/12	280	1210	390	375	750	3,4	z
132354020	H 2814/12	280	1380	445	430	860	3,9	z

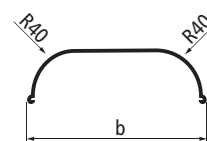
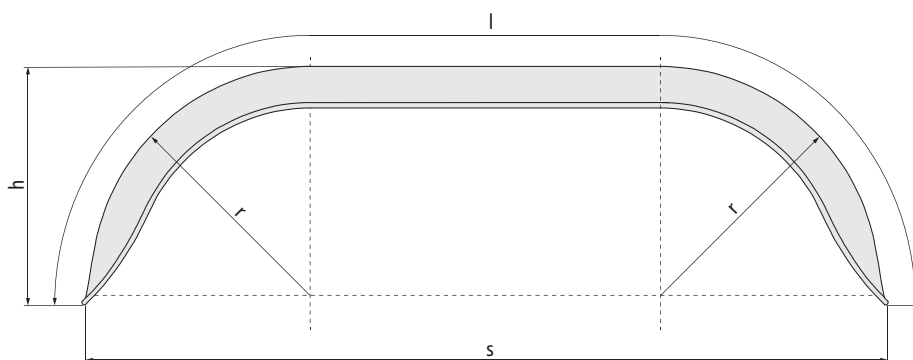




### Błotnik dwuosiowy okrągły

Blacha stalowa 1 mm, ocynkowana metodą Sendzimira

	Nazwa	Szerokość (b) [mm]	Długość (l) [mm]	Wysokość (h) [mm]	Promień (r) [mm]	Rozpiętość (s) [mm]	Ciężar [kg]
111352041	D 1815	180	1530	325	310	1150	3,1
132354051	D 2020	200	2040	410	375	1550	4,5
110352042	D 2220	220	2040	390	375	1550	4,8
110352043	D 2420	240	1980	410	400	1500	5,1
110352044	D 2620	260	1980	410	400	1500	5,4





Wzór otworów montażowych

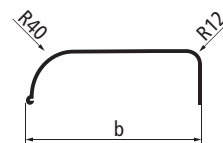
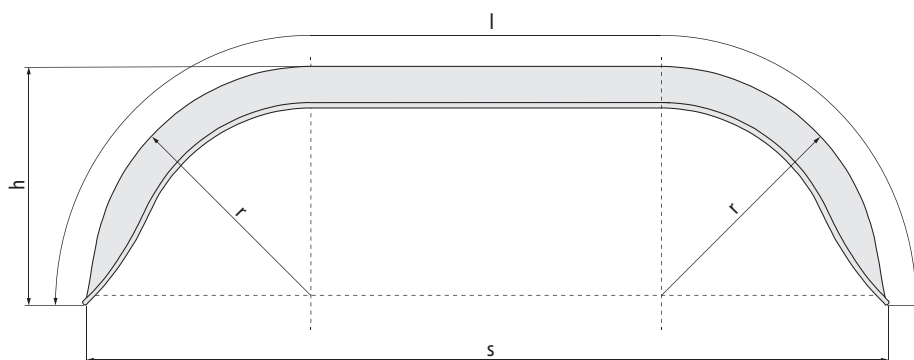


### Błotnik dwuosiowy okrągły

Blacha stalowa 1 mm, ocynkowana metodą Sendzimira,  
do przykręcenia na ścianie burtowej, z/bez wzoru montażowego otworów (ML).



Nazwa	Szerokość (b) [mm]	Długość (l) [mm]	Wysokość (h) [mm]	Promień (r) [mm]	Rozpiętość (s) [mm]	Ciężar [kg]	ML	
132354046	D 2020/12	200	1920	375	375	1500	4,3	z
132354045	D 2218/12	220	1820	375	375	1390	4,4	z
132354239	D 2220/12	220	2040	375	375	1550	4,9	z
132354240	D 2420/12	240	2000	410	400	1500	5,2	z
132354241	D 2620/12	260	2000	410	400	1500	5,4	z
132354047	D 2217/12	220	1720	375	375	1310	4,1	bez
132354048	D 2422/12	240	2200	445	450	1700	5,7	bez







PP-EPDM (modyfikowany polipropylen)  
w formowaniu wtryskowym



Polietylen  
metodą rotacyjną

### Błotniki do przyczep samochodów osobowych

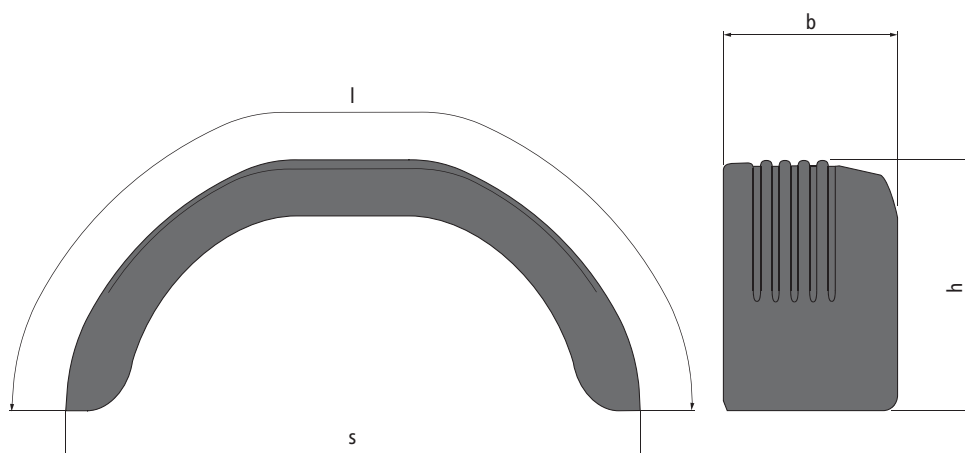
PP-EPDM (modyfikowany polipropylen) formowany wtryskowo, czarny, ze wzorem otworów montażowych.

Nazwa	Szerokość (b) [mm]	Długość (l) [mm]	Rozpiętość (s) [mm]	Wysokość (h) [mm]	Ciężar [kg]
<b>181378008</b> H-PE 13.530.09/12 E SG	130	770	525	230	0,43
<b>181378009</b> H-PE 19.675.10/12 E SG	180	1070	660	330	0,90
<b>181378010</b> H-PE 20.670.10/12 E SG	200	1055	660	330	0,94
<b>181378011</b> H-PE 23.760.12/12 E SG	220	1120	755	330	1,10
<b>181378012</b> H-PE 26.810.13/12 E SG	240	1240	800	380	1,30

Polietylen metodą rotacyjną, czarny.

<b>181375900</b> H-PE 20.660.11/12 E RO	200	1050	680	330	1,25
<b>181375901</b> H-PE 20.750.12 E RO	200	1200	750	390	1,30
<b>181375902</b> H-PE 21.750.12/12 E RO	220	1200	750	390	1,35
<b>181375323</b> H-PE 21.800.13/12 E RO	220	1300	800	415	1,40
<b>181375903</b> H-PE 23.800.13/12 E RO	240	1300	800	415	1,50

Wzór otworów montażowych





PP-EPDM (modyfikowany polipropylen)  
w formowaniu wtryskowym



Polietylen  
metodą rotacyjną

### Błotniki dwuosiowe do przyczep samochodów osobowych

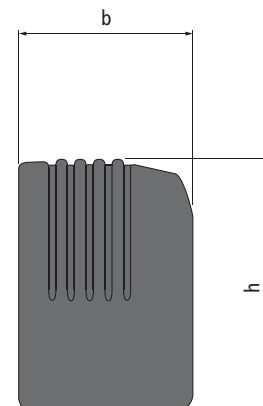
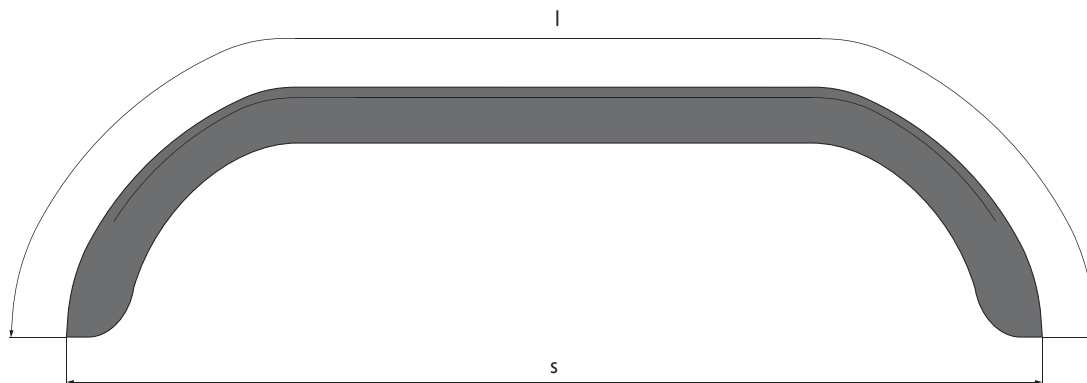
PP-EPDM (modyfikowany polipropylen) formowany wtryskowo, czarny,  
ze wzorem otworów montażowych.

Nazwa	Szerokość (b) [mm]	Długość (l) [mm]	Rozpiętość (s) [mm]	Wysokość (h) [mm]	Ciężar [kg]
<b>181378072</b> DK-PE 23.1520.20/12 E SG	220	1990	1550	380	1,9
<b>181378073</b> DK-PE 26.1520.20/12 E SG	240	1950	1550	380	2,1

Polietylen metodą rotacyjną, czarny.

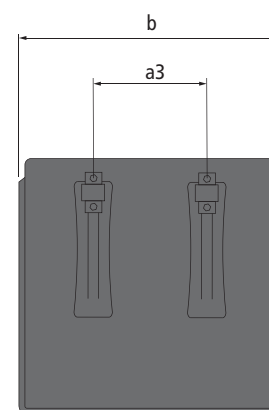
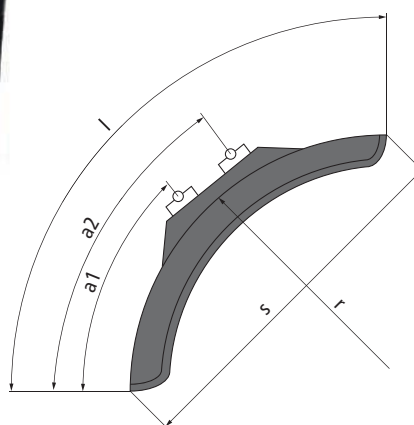
<b>181375904</b> DK-PE 21.1390.18/12 E RO	220	1820	1390	380	2,2
<b>181375378</b> DK-PE 21.1550.20/12 E RO	220	1970	1550	380	2,4
<b>181375380</b> DK-PE 25.1500.20/12 E RO	260	1970	1550	380	2,6

Wzór otworów montażowych



\* 181378052 ze strukturą Softflow



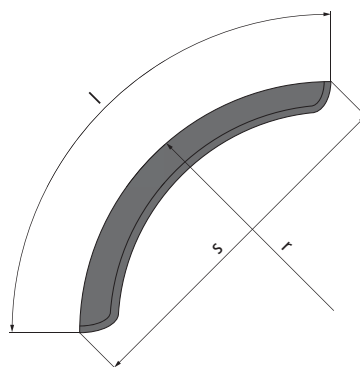
### Błotniki krótkie (ćwiartka) IKK z uchwytem

PP-EPDM (modyfikowany polipropylen), czarny, formowanie wtryskowe, zintegrowany wspornik błotnika regulowany bezstopniowo, wraz z zaciskami montażowymi do rur  $\varnothing$  40 - 42 mm (inne średnice zacisków na stronie 17).

	Nazwa	Szerokość (b) [mm]	Promień (r) [mm]	Długość (l) [mm]	Rozpiętość (s) [mm]	a1 [mm]	a2 [mm]	a3 [mm]	Ciężar [kg]	
	181378050	L-PE 27.580.06-IKK SG	270	660	600	580	310	490	--	0,7
	181378051	L-PE 40.670.07-IKK SG	400	670	700	670	390	570	150	1,3
*	181378052	L-PE 45.670.07-IKK SG	450	670	700	670	390	570	150	1,6
	181378114	L-PE 60.600.06-IKK SG	600	640	620	600	360	540	300	1,4
	181378115	L-PE 65.670.07-IKK SG	650	670	700	670	360	540	250	1,5
	181378116	L-PE 67.615.06-IKK SG	670	640	640	615	310	490	300	2,4
	181378117	L-PE 70.745.08-IKK SG	700	660	760	725	382	513	300	2,6

Polietylen metodą rotacyjną, czarny.

	274375162	L-PE 35.685.07-IKK RO	350	650	720	685	390	610	150	1,7
	274375165	L-PE 40.795.09-IKK RO	400	670	840	795	390	570	150	2,1
	274375193	L-PE 45.670.07-IKK RO	450	670	700	676	389	530	150	2,1
	181375431	L-PE 48.655.07-IKK RO	480	530	700	646	395	535	150	2,4
	181375443	L-PE 50.670.07-IKK RO	500	670	700	676	389	530	200	2,0
	181375327	L-PE 55.670.07-IKK RO	550	650	700	650	360	540	300	2,2
	274375168	L-PE 55.740.08-IKK RO	550	500	810	727	390	562	300	2,7



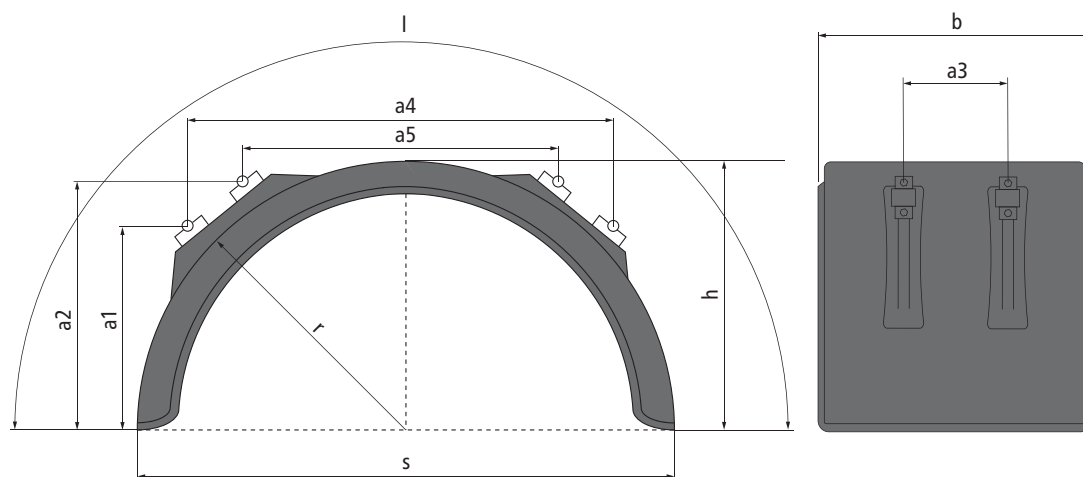
### Błotnik krótki (ćwiartka)

Polietylen metodą rotacyjną, czarny.

Nazwa	Szerokość (b) [mm]	Promień (r) [mm]	Długość (l) [mm]	Rozpiętość (s) [mm]	Ciężar [kg]
274375073 L-PE 40.670.07 RO	400	670	700	670	1,2
274375139 L-PE 45.670.07 RO	450	670	700	670	1,5
274375118 L-PE 65.670.07 RO	650	670	700	670	2,0
274375060 L-PE 65.810.09 RO	650	550	920	810	2,7



Płynna regulacja konsoli błotnika





## Błotnik tylnego koła IKK z uchwytem

PP-EPDM (modyfikowany polipropylen), czarny, formowanie wtryskowe, zintegrowany wspornik błotnika regulowany bezstopniowo, wraz z zaciskami montażowymi do rur  $\varnothing$  40 - 42 mm (inne średnice zacisków - patrz poniżej).

Nazwa	Szerokość (b) [mm]	Promień (r) [mm]	Długość (l) [mm]	Rozpiętość (s) [mm]	Wysokość (h) [mm]	a1 [mm]	a2 [mm]	a3 [mm]	a4 [mm]	a5 [mm]	Ciężar [kg]	
181378013	H-PE 40.1280.20-IKK SG	400	640	2010	1280	640	500	660	150	956	716	3,1
181378014	H-PE 45.1280.20-IKK SG	450	640	2010	1280	640	500	660	200	956	716	3,3
181378118	H-PE 48.1000.17-IKK SG	480	530	1700	1060	555	390	500	300	880	615	4,3
181378015	H-PE 51.1000.17-IKK SG	510	530	1700	1060	555	390	500	300	880	615	4,5
181378016	H-PE 55.1060.17-IKK SG	550	530	1700	1060	555	390	500	300	880	615	4,7
181378017	H-PE 60.1140.18-IKK SG	600	570	1800	1140	570	390	510	300	960	700	5,3
181378018	H-PE 65.1100.18-IKK SG	650	570	1800	1140	570	390	510	300	960	700	5,4
181378019	H-PE 65.1300.21-IKK SG	650	660	2100	1320	665	450	570	300	1095	845	6,3
181378020	H-PE 67.1380.21-IKK SG	670	660	2100	1320	665	450	570	300	1095	845	6,5
181378021	H-PE 70.1100.18-IKK SG	700	570	1800	1140	570	390	510	300	960	700	5,9
181378022	H-PE 70.1340.21-IKK SG	700	660	2100	1320	665	450	570	300	1095	845	6,6

Polietylen metodą rotacyjną, czarny.

181375326	H-PE 40.1160.20-IKK RO	400	580	1940	1160	640	480	640	150	935	675	5,0
274375147	H-PE 40.1340.21-IKK RO	400	650	2102	1300	680	489	632	150	1060	836	5,4
181375305	H-PE 41.1280.20-IKK RO	410	640	2001	1280	635	485	627	150	992	756	5,0
181375389	H-PE 45.1130.18-IKK RO	450	570	1750	1140	550	380	540	150	945	720	4,7
181375311	H-PE 45.1300.19-IKK RO	450	650	1902	1300	580	440	583	150	985	746	5,7
181375308	H-PE 45.1300.21-IKK RO	450	650	2122	1300	690	495	636	150	1073	850	5,9
181375390	H-PE 50.1120.18-IKK RO	500	570	1750	1140	550	380	540	300	945	720	4,8
181375307	H-PE 61.1300.21-IKK RO	610	650	2100	1300	680	480	640	300	1060	835	6,2
274375180	H-PE 65.1300.19-IKK RO	650	650	1900	1300	580	430	590	300	985	745	6,3



## IKK Zaciski mocujące luzem

Kompletne z szyną zaciskową z tworzywa sztucznego.

Nazwa	Średnica [mm]	Kompatybilne z
274381253	42 KK wąskie	42 IKK RO
274381412	42 IKK szerokie	42 IKK SG
274381502	48 KK wąskie	48 IKK RO
274381503	48 IKK szerokie	48 IKK SG
274381340	52 KK wąskie	52 IKK RO
274381413	52 IKK szerokie	52 IKK SG



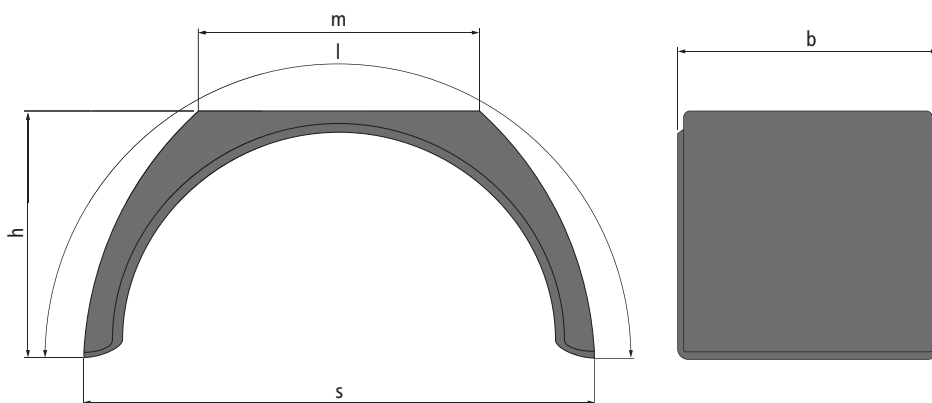
### Błotnik tylnego koła

PP-EPDM (modyfikowany polipropylen), czarny, w formowaniu wtryskowym.

Nazwa	Szerokość (b) [mm]	Promień (r) [mm]	Długość (l) [mm]	Rozpiętość (s) [mm]	Wysokość (h) [mm]	Ciężar [kg]
<b>181378001</b> H-PE 40.1280.20 SG	400	640	2010	1280	640	3,2
<b>181378005</b> H-PE 45.1280.20 SG	450	640	2010	1280	640	3,6

Polietylen metodą rotacyjną, czarny.

<b>181375384</b> H-PE 24.900.15 RO	240	450	1470	900	480	1,5
<b>274375067</b> H-PE 30.1100.17 RO	300	560	1710	1120	540	2,5
<b>274375111</b> H-PE 40.900.15 RO	400	450	1470	900	480	2,6
<b>274375049</b> H-PE 40.1440.23 RO	400	720	2270	1440	730	4,8
<b>274375068</b> H-PE 45.900.15 RO	450	450	1500	900	490	2,9
<b>181375366</b> H-PE 45.1130.17 RO	450	565	1700	1130	530	3,5
<b>274375069</b> H-PE 45.1300.19 RO	450	650	1902	1300	580	5,7
<b>274375050</b> H-PE 45.1300.21 RO	450	650	2122	1300	690	5,9
<b>274375018</b> H-PE 48.1000.17 RO	480	510	1650	1020	535	3,3
<b>274375136</b> H-PE 51.1000.17 RO	510	510	1680	1020	550	3,7
<b>274375051</b> H-PE 55.1000.17 RO	550	500	1640	1000	540	3,8
<b>274375052</b> H-PE 60.1100.18 RO	600	550	1800	1100	600	4,8
<b>274375053</b> H-PE 65.1100.18 RO	650	550	1800	1100	600	5,1
<b>274375022</b> H-PE 65.1300.21 RO	650	650	2070	1300	650	5,4
<b>274375023</b> H-PE 67.1380.21 RO	670	690	2070	1380	650	5,6
<b>274375054</b> H-PE 70.1100.18 RO	700	550	1830	1100	600	5,7
<b>181375387</b> H-PE 70.1260.20 RO	700	630	1980	1260	630	5,9
<b>181375304</b> H-PE 70.1340.21 RO	700	670	2105	1340	630	6,1



### Błotnik tylnego koła kanciasty

PP-EPDM (modyfikowany polipropylen), czarny, w formowaniu wtryskowym.

Nazwa	Szerokość (b) [mm]	Promień (m) [mm]	Długość (l) [mm]	Rozpiętość (s) [mm]	Wysokość (h) [mm]	Ciężar [kg]
<b>181375303</b> H-PE 28.940.15 E SG	280	400	1490	920	460	1,8
<b>181378002</b> H-PE 45.940.15 E SG	450	400	1490	920	460	2,5
<b>181378003</b> H-PE 45.1025.17 E SG	450	540	1740	1025	540	3,1
<b>181378006</b> H-PE 51.1025.17 E SG	510	540	1740	1025	540	3,4

PP-EPDM (modyfikowany polipropylen), czarny, w formowaniu wtryskowym, z oznakowaniem bocznym.

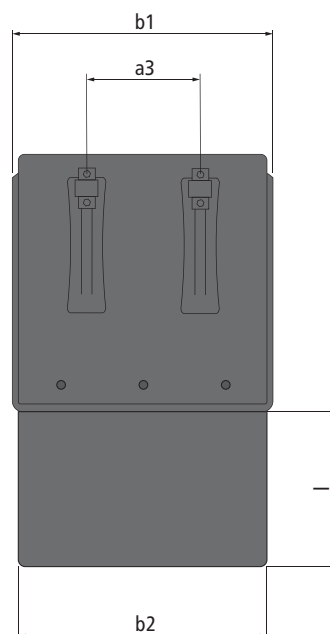
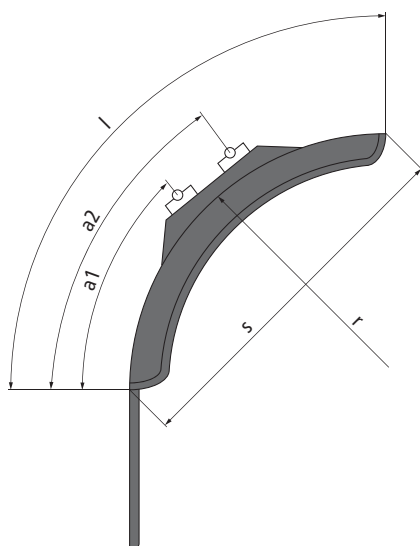
<b>181378004</b> H-PE 45.1025.17 EMS SG	450	520	1680	980	520	3,5
<b>181378007</b> H-PE 51.1025.17 EMS SG	510	550	1770	1050	550	3,9

Polietylen metodą rotacyjną, czarny (ilustracja poniżej).

<b>274375055</b> H-PE 55.1105.19 E RO	550	650	1870	1150	550	4,7
---------------------------------------	-----	-----	------	------	-----	-----

Wersja z oznakowaniem bocznym







### Błotnik krótki (ćwiartka) IKK z uchwytem i systemem przeciwozbryzgowym kompl.

PP-EPDM (modyfikowany polipropylen), formowanie wtryskowe, czarny, zintegrowany wspornik błotnika regulowany bezstopniowo, wraz z zaciskami montażowymi do rur  $\varnothing$  40 - 42 mm (inne średnice zacisków na stronie 17).

Nazwa	Szerokość (b1) [mm]	Promień (r) [mm]	Długość (l) [mm]	Rozpiętość (s) [mm]	a1 [mm]	a2 [mm]	a3 [mm]	Ochrona przed bryzgami (b2 x l) [mm]	System przeciwozbryzgowy	Ciężar [kg]	
181378061	L-PE 40.670.07-IKK AS 250 SG	400	670	700	670	400	515	150	370 x 250	Softflow 1	2,80
181378062	L-PE 40.670.07-IKK AS 300 SG	400	670	700	670	400	515	150	370 x 300	Softflow 1	2,90
181378063	L-PE 40.670.07-IKK AS 350 SG	400	670	700	670	400	515	150	370 x 350	Softflow 1	3,00
181378064	L-PE 45.670.07-IKK AS 200 SG	450	670	700	670	400	515	150	520 x 200	Softflow 2	2,80
181378065	L-PE 45.670.07-IKK AS 250 SG	450	670	700	670	400	515	150	520 x 250	Softflow 2	2,85
181378066	L-PE 45.670.07-IKK AS 300 SG	450	670	700	670	400	515	150	520 x 300	Softflow 2	2,90
181378067	L-PE 45.670.07-IKK AS 350 SG	450	670	700	670	400	515	150	520 x 350	Softflow 2	2,95
181378068	L-PE 45.670.07-IKK AS 400 SG	450	670	700	670	400	515	150	520 x 400	Softflow 2	3,00
181378069	L-PE 65.670.07-IKK AS 124 SG	650	670	700	670	400	515	300	690 x 124	Lamele	3,60
181378070	L-PE 65.670.07-IKK AS 217 SG	650	670	700	670	400	515	300	690 x 217	Lamele	3,80
181378071	L-PE 65.670.07-IKK AS 310 SG	650	670	700	670	400	515	300	690 x 310	Lamele	3,90

Polietylen metodą rotacyjną, czarny.

181376035	L-PE 55.740.08-IKK AS 124 RO	550	500	810	500	390	610	300	500 x 124	Lamele	3,60
181376034	L-PE 55.740.08-IKK AS 217 RO	550	500	810	500	390	610	300	500 x 217	Lamele	3,80



Softflow 1

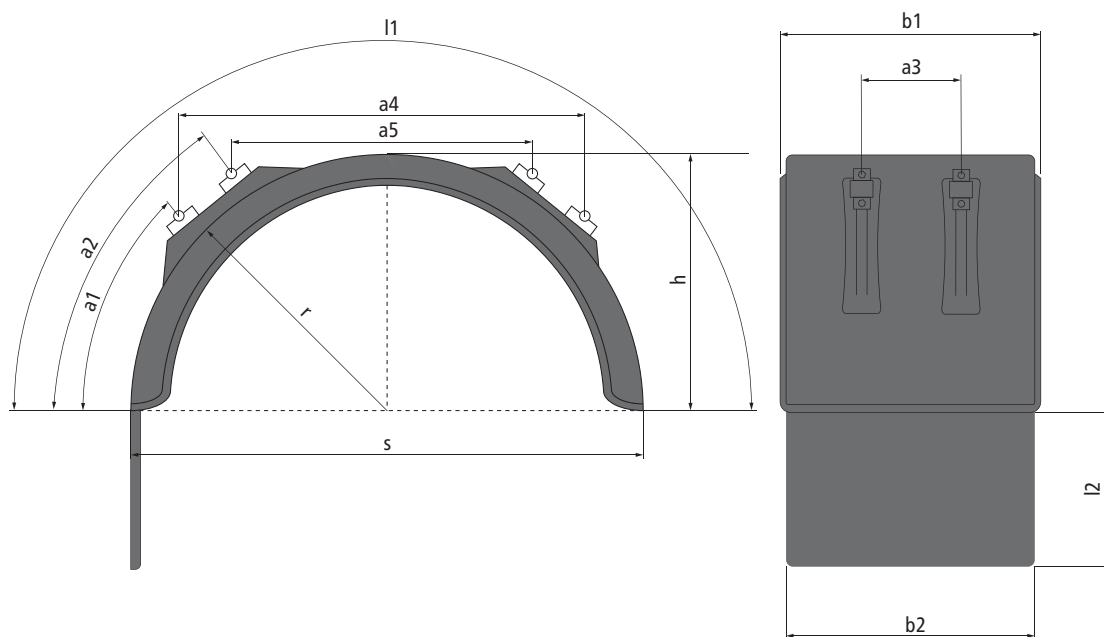


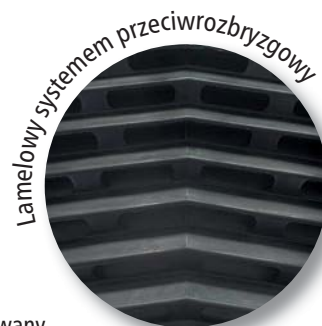
Softflow 2



Lamele







Lamelowy system przeciwozbryzgowy

### Błotnik tylnego koła IKK z uchwytem i lamelowym systemem przeciwozbryzgowym

PP-EPDM (modyfikowany polipropylen), czarny, formowanie wtryskowe, zintegrowany wspornik błotnika regulowany bezstopniowo, wraz z zaciskami montażowymi do rur  $\varnothing$  40 - 42 mm (inne średnice zacisków na stronie 17).

Nazwa	Szerokość (b1) [mm]	Promień (r) [mm]	Długość (l1) [mm]	Rozpiętość (s) [mm]	Wysokość (h) [mm]	a1 [mm]	a2 [mm]	a3 [mm]	a4 [mm]	a5 [mm]	Ochrona przed bryzgami (b2 x l2) [mm]	Ciężar [kg]	
181378030	H-PE 55.1060.17-IKK AS 124 SG	550	530	1700	1060	555	390	500	300	880	615	520 x 124	6,2
181378031	H-PE 55.1060.17-IKK AS 217 SG	550	530	1700	1060	555	390	500	300	880	615	520 x 217	6,4
181378032	H-PE 60.1140.18-IKK AS 217 SG	600	570	1800	1140	570	390	510	300	960	700	690 x 217	7,4
181378033	H-PE 60.1140.18-IKK AS 310 SG	600	570	1800	1140	570	390	510	300	960	700	690 x 310	7,7
181378034	H-PE 60.1140.18-IKK AS 376 SG	600	570	1800	1140	570	390	510	300	960	700	690 x 376	8,1
181378035	H-PE 65.1100.18-IKK AS 217 SG	650	570	1800	1140	570	390	510	300	960	700	690 x 217	8,3
181378036	H-PE 65.1100.18-IKK AS 310 SG	650	570	1800	1140	570	390	510	300	960	700	690 x 310	8,6
181378037	H-PE 65.1100.18-IKK AS 376 SG	650	570	1800	1140	570	390	510	300	960	700	690 x 376	9,0
181378038	H-PE 65.1300.21-IKK AS 217 SG	650	660	2100	1320	665	450	570	300	1095	845	690 x 217	8,4
181378039	H-PE 65.1300.21-IKK AS 310 SG	650	660	2100	1320	665	450	570	300	1095	845	690 x 310	8,7
181378040	H-PE 65.1300.21-IKK AS 376 SG	650	660	2100	1320	665	450	570	300	1095	845	690 x 376	9,1
181378041	H-PE 67.1380.21-IKK AS 217 SG	670	660	2100	1320	665	450	570	300	1095	845	690 x 217	8,5
181378042	H-PE 67.1380.21-IKK AS 310 SG	670	660	2100	1320	665	450	570	300	1095	845	690 x 310	8,6
181378043	H-PE 67.1380.21-IKK AS 376 SG	670	660	2100	1320	665	450	570	300	1095	845	690 x 376	9,2

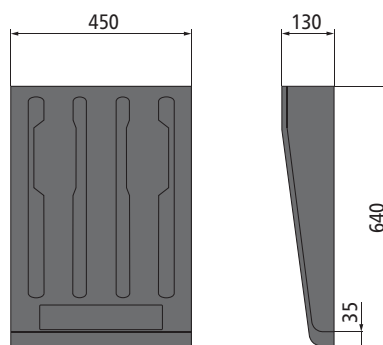


Systemem przeciwozbryzgowy - Softflow

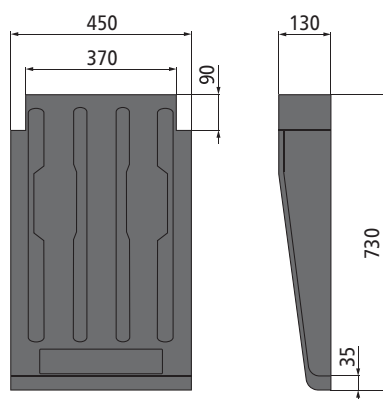
### Błotnik tylnego koła IKK z uchwytem i systemem przeciwozbryzgowym Softflow

PP-EPDM (polipropylen), czarny, formowanie wtryskowe, zintegrowany wspornik błotnika regulowany bezstopniowo, wraz z zaciskiem montażowym do rur  $\varnothing$  40 - 42 mm (inne średnice zacisków na stronie 17).

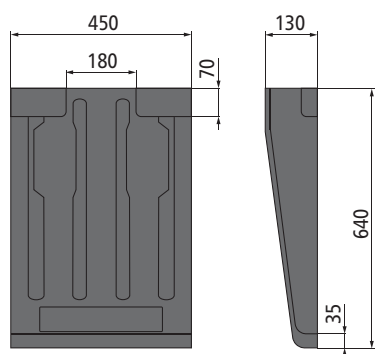
Nazwa	Szerokość (b1) [mm]	Promień (r) [mm]	Długość (l1) [mm]	Rozpiętość (s) [mm]	Wysokość (h) [mm]	a1 [mm]	a2 [mm]	a3 [mm]	a4 [mm]	a5 [mm]	Ochrona przed bryzgami (b2 x l2) [mm]	Ciężar [kg]	
181378023	H-PE 40.1280.20-IKK AS 250 SG	400	640	2010	1280	640	500	660	150	956	716	400 x 250	6,8
181378024	H-PE 40.1280.20-IKK AS 300 SG	400	640	2010	1280	640	500	660	150	956	716	400 x 300	7,0
181378026	H-PE 40.1280.20-IKK AS 350 SG	400	640	2010	1280	640	500	660	150	956	716	400 x 350	7,1
181378027	H-PE 45.1280.20-IKK AS 250 SG	450	640	2010	1280	580	500	660	200	956	716	400 x 250	6,9
181378028	H-PE 45.1280.20-IKK AS 300 SG	450	640	2010	1280	580	500	660	200	956	716	400 x 300	7,2
181378029	H-PE 45.1280.20-IKK AS 350 SG	450	640	2010	1280	580	500	660	200	956	716	400 x 350	7,3



1



2

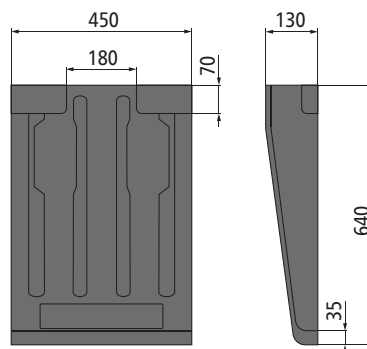


3

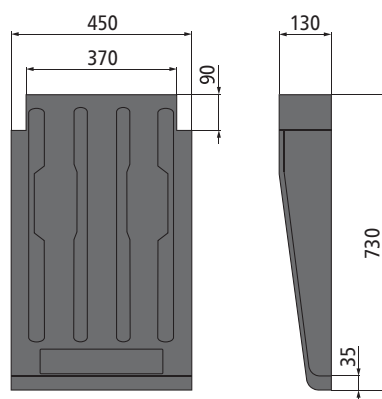
### Błotnik naczepy

PP-EPDM (modyfikowany polipropylen), czarny, w formowaniu wtryskowym.

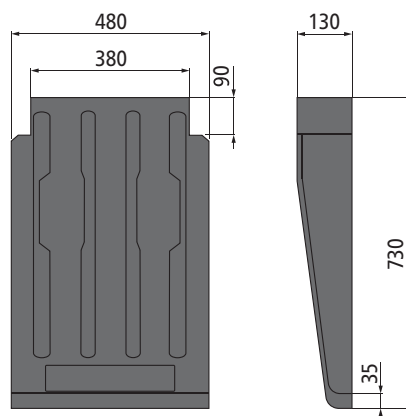
Nazwa	Szerokość [mm]	Długość [mm]	Głębokość [mm]	Ciężar [kg]	Ilustracja
181378074 Krótki B450 × 640 SG	450	640	130	1,20	1
181378077 Długi B450 × 730 SG	450	730	130	1,45	2
181378075 Krótki - kieszeń B450 × 640 SG	450	640	130	1,40	3



4



5



6

### Błotnik naczepy

PP-EPDM (modyfikowany polipropylen), czarny, w formowaniu wtryskowym, z zintegrowanym systemem przeciwrzbyzgowym Softflow.

	Nazwa	Szerokość [mm]	Długość [mm]	Głębokość [mm]	Ciężar [kg]	Ilustracja
181378076	Krótki - kieszeń AS B450 × 640 SG	450	640	130	1,40	4
181378078	Długi AS B450 × 730 SG	450	730	130	1,60	5
181378120	Długi AS B480 × 730 SG	480	730	130	1,60	6



### Błotnik Vario

PP-EPDM (modyfikowany polipropylen), czarny, formowanie wtryskowe, mocowanie za pomocą górnego połączenia śrubowego bez dodatkowych części lub dwóch uchwytów zaciskowych (nie są zawarte w zakresie dostawy).

Nazwa	Szerokość [mm]	Długość (l) [mm]	Ciężar [kg]
<b>181378044</b> Vario 4904 SG	490	412	1,4
<b>181378045</b> Vario 4906 SG	490	608	2,1



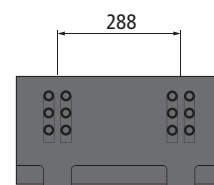
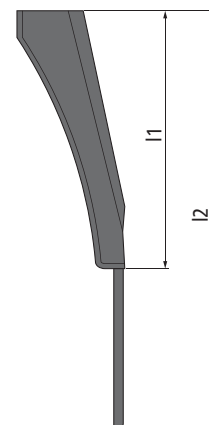
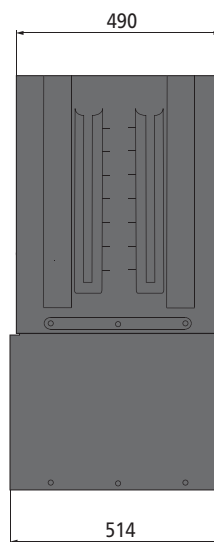
### Błotnik Vario z osłoną przeciwbryzgową

PP-EPDM (modyfikowany polipropylen), czarny, formowanie wtryskowe, mocowanie za pomocą górnego połączenia śrubowego bez dodatkowych części lub dwóch uchwytów zaciskowych (nie są zawarte w zakresie dostawy).

Nazwa	Szerokość [mm]	Szerokość osłony [mm]	Długość (l1) [mm]	Długość (l2) [mm]	Ciężar [kg]
<b>181378053</b> Vario 4904 SL 124 SG	490	514	412	536	1,27
<b>181378054</b> Vario 4904 SL 217 SG	490	514	412	629	1,39
<b>181378055</b> Vario 4904 SL 310 SG	490	514	412	722	1,48
<b>181378056</b> Vario 4904 SL 376 SG	490	514	412	788	1,57
<b>181378057</b> Vario 4906 SL 124 SG	490	514	608	732	1,87
<b>181378058</b> Vario 4906 SL 217 SG	490	514	608	825	1,99
<b>181378059</b> Vario 4906 SL 310 SG	490	514	608	918	2,08
<b>181378060</b> Vario 4906 SL 376 SG	490	514	608	984	2,17

Rysunek na następnej stronie.





### Błotnik Vario z lamelowym systemem przeciwrozbrzygowym

PP-EPDM (modyfikowany polipropylen), czarny, formowanie wtryskowe, mocowanie za pomocą górnego połączenia śrubowego bez dodatkowych części lub dwóch uchwytów zaciskowych (nie są zawarte w zakresie dostawy).

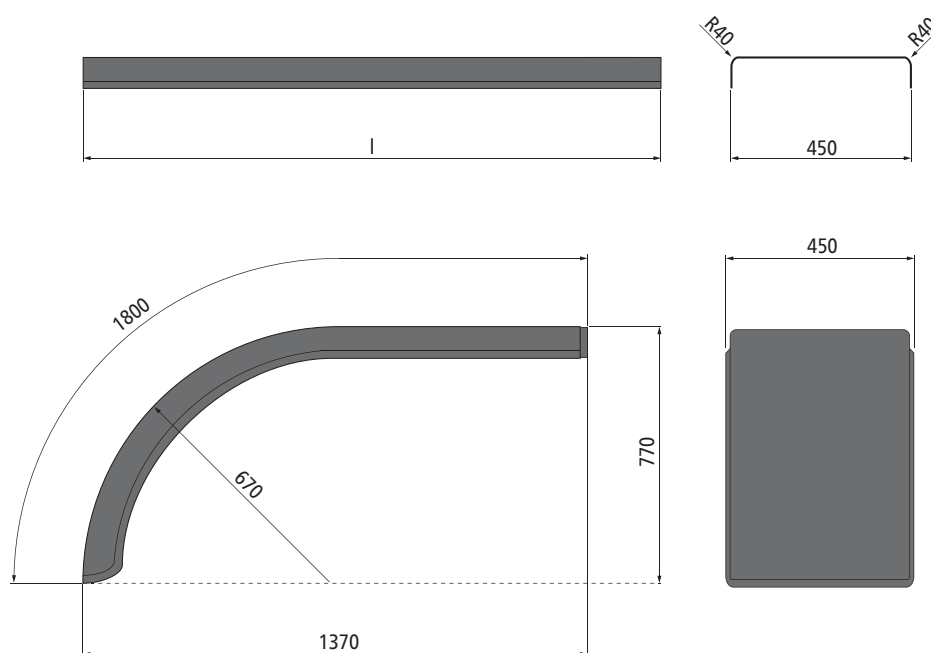
Nazwa	Szerokość [mm]	Szerokość osłony [mm]	Długość (l1) [mm]	Długość (l2) [mm]	Ciężar [kg]
181378046 Vario 4906 AS 124 SG	490	514	608	732	3,3
181378047 Vario 4906 AS 217 SG	490	514	608	825	3,5
181378048 Vario 4906 AS 310 SG	490	514	608	918	3,8
181378049 Vario 4906 AS 376 SG	490	514	608	984	3,9
181378122 Vario 4904 AS 124 SG	490	514	412	536	2,6
181378123 Vario 4904 AS 217 SG	490	514	412	629	2,8
181378124 Vario 4904 AS 310 SG	490	514	412	722	3,1
181378125 Vario 4904 AS 376 SG	490	514	412	788	3,2

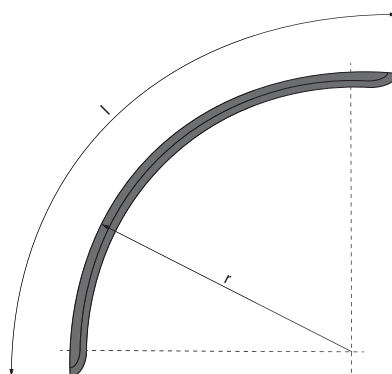


### Błotnik dwuosiowy/trzyosiowy 3-dzielny

Polietylen, czarny, w pojedynczych częściach.

Nazwa	Szerokość [mm]	Długość (l) [mm]	Wysokość [mm]	Rozpiętość [mm]	Ciężar [kg]
274375119 DM-PE 4515 część środkowa prosta	450	1480	--	--	5,0
274375177 DM-PE 45.900 Część środkowa prosta	450	900	--	--	1,7
274375121 DE-PE 4519 Końcówka	450	1800	770	1370	5,5





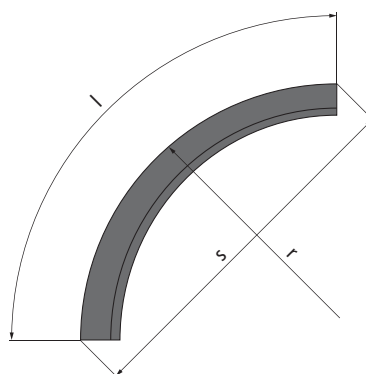
### Błotnik do traktora

PP-EPDM (modyfikowany polipropylen), czarny, w formowaniu wtryskowym.

	Nazwa	Szerokość (b) [mm]	Promień (r) [mm]	Długość (l) [mm]	Ciężar [kg]
181378079	FS-PP 3713 SG	370	720	1280	1,7
181378080	FS-PP 4213 SG	420	720	1315	1,6
181378081	FS-PP 4215 SG	420	740	1440	1,8
181378082	FS-PP 4815 SG	480	780	1440	2,3
181378083	FS-PP 5415 SG	540	810	1540	2,9
181378084	FS-PP 6215 SG	620	810	1560	3,3
181378085	FS-PP 6219 SG	620	900	1900	3,5

Polietylen metodą rotacyjną, czarny.

181375286	HS-PE 1807 RO	180	440	700	0,5
181375287	HS-PE 2308 RO	230	480	800	0,7
181375288	HS-PE 2509 RO	250	525	920	0,8
181375289	HS-PE 2610 RO	265	615	1000	0,9
181375290	HS-PE 3009 RO	300	590	950	1,0
181375291	HS-PE 3210 RO	320	640	1070	1,1
181375315	HS-PE 3312 RO	330	720	1180	1,4
181375292	HS-PE 3510 RO	350	650	1090	1,3
181375316	HS-PE 4212 RO	420	725	1200	1,7
181375295	HS-PE 4713 RO	470	790	1330	2,2
181375319	HS-PE 5522 RO	550	964	2200	5,0

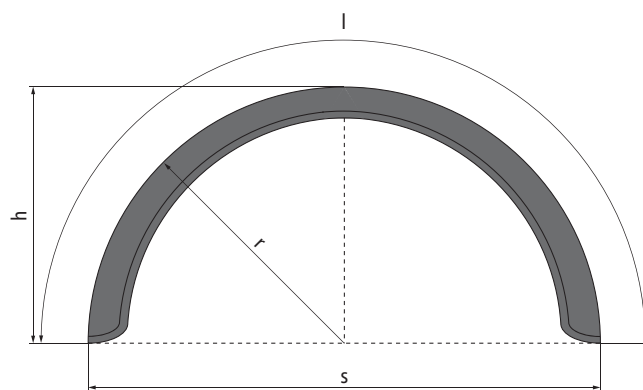


### Błotnik krótki (ćwiartka) ISTOFLEX® L gold

Mieszanka gumowa z zawartością PP i PE, czarna.

	Nazwa	Szerokość (b) [mm]	Długość (l) [mm]	Promień (r) [mm]	Rozpiętość (s) [mm]	Ciężar [kg]
113373065	L 2706 gold	270	510	500	488	0,6
113373001	L 3707 gold	370	650	650	625	1,2
113373003	L 4207 gold	420	650	650	625	1,3
113373069	L 4806 gold	480	585	560	560	1,3
113373072	L 5106 gold	510	540	500	515	1,0
113373007	L 5507 gold	550	620	650	600	1,6
113373087	L 6206 gold	620	630	610	600	1,8
113373011	L 6707 gold	670	650	650	625	1,8



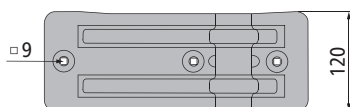
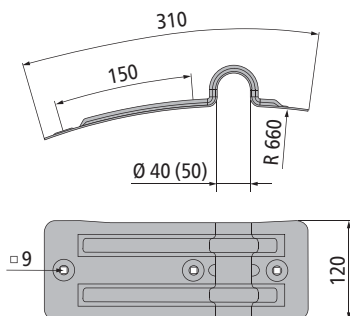


### Błotnik koła tylnego ISTOFLEX® H gold

Mieszanka gumowa z zawartością PP i PE, czarna.

	Nazwa	Szerokość (b) [mm]	Długość (l) [mm]	Wysokość (h) [mm]	Promień (r) [mm]	Rozpiętość (s) [mm]	Ciężar [kg]
113373080	H 2413 gold	240	1285	415	400	800	1,4
113373091	H 2613 gold	260	1285	415	400	800	1,6
113373014	H 2717 gold	270	1670	500	500	1000	1,8
113373017	H 3722 gold	370	2260	750	650	1300	3,7
113373019	H 4021 gold	400	2000	655	610	1220	3,4
113373020	H 4222 gold	420	2260	750	650	1300	3,8
113373025	H 4415 gold	440	1530	480	480	960	2,4
113373022	H 4521 gold	450	2000	655	610	1220	3,8
113373023	H 4722 gold	470	2260	750	650	1300	4,5
113373024	H 4819 gold	480	1870	615	560	1120	4,1
113373027	H 5117 gold	510	1670	550	500	1000	3,0
113373028	H 5319 gold	530	1870	615	560	1120	4,4
113373036	H 5519/2 gold	550	1870	615	560	1120	4,4
113373037	H 6219 gold	620	1870	615	560	1120	5,0
113373075	H 6220 gold	620	2000	655	610	1220	5,2
113373034	H 6519 gold	650	1900	610	650	1270	4,9
113373077	H 6520 gold	650	2000	655	610	1220	5,5
113373035	H 6722 gold	670	2260	750	650	1300	6,3

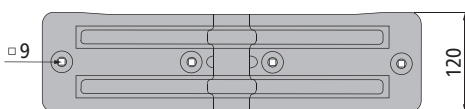
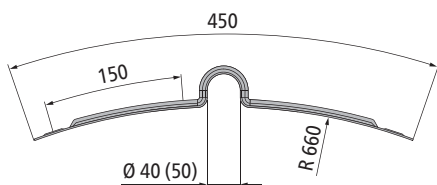




### Wsporniki krótkie

Stal. Szczególnie dla błotników w kształcie ćwierci koła.

	Średnica rury nośnej [mm]	Powierzchnia	Ciężar [kg]
125381121	40	ocynkowana	0,63
125381123	50	ocynkowana	0,64



### Wsporniki długie

SStal. Szczególnie dla błotników w kształcie półkola.

	Średnica rury nośnej [mm]	Powierzchnia	Ciężar [kg]
125381120	40	ocynkowana	0,82
125382120	40	KTL	0,82
125381122	50	ocynkowana	0,83



### Przeciwblacha do wsporników

Stal ocynkowana, pasująca do wsporników długich i krótkich, ciężar 0,229 kg.

125381070



### Zestawy montażowe do uchwytów błotników

Stal ocynkowana. Składa się z jednego pałąka, jednej nakładki mocującej rury nośnej i dwóch nakrętek samohamownych M10.

	Średnica rury nośnej [mm]
125381077	40
125381124	50



## Zacisk montażowy do błotnika IKK

Kompletne z szyną zaciskową z tworzywa sztucznego.

	Nazwa	Średnica [mm]	Kompatybilne z	Ciężar [kg]	Ilustracja
274381253	42 KK wąskie	42	IKK RO	0,3	--
274381412	42 IKK szerokie	42	IKK SG	0,3	--
274381502	48 KK wąskie	48	IKK RO	0,3	--
274381503	48 IKK szerokie	48	IKK SG	0,3	--
274381340	52 KK wąskie	52	IKK RO	0,4	--
274381413	52 IKK szerokie	52	IKK SG	0,4	1



## Wsporniki KS-R (wersja krótka i długa)

Płaskownik 40 × 5 mm, ocynkowany metodą galwanizacji, z zaciskiem i śrubą M10 × 30 mm, otwory czworokątne dla śrub zamkowych.

	Nazwa	Średnica [mm]	Ciężar [kg]	Ciężar
275381282	KS-R 500 Wspornik długi	40 - 42,5	0,8	--
275381283	KS-R 500 Wspornik krótki	40 - 42,5	0,6	--
275381285	KS-R 650 Wspornik długi	40 - 42,5	0,8	2
275381286	KS-R 650 Wspornik krótki	52	0,8	--

Ocynkowany metodą galwanizacji/czarny proszkowany, śruba i nakrętka ze stali szlachetnej.

275381287	KS-R Wspornik krótki prosty	40 - 42	0,6	3
-----------	-----------------------------	---------	-----	---

Kompl. ze stali szlachetnej.

275381288	KS-R Wspornik krótki prosty	40 - 42,5	0,6	--
-----------	-----------------------------	-----------	-----	----



## Uchwyty błotników VR

Stal ocynkowana, wersja długa, regulacja bezstopniowa. Pasujące do promienia 500 - 700 mm. Składa się ze wspornika mocującego i zestawu montażowego.

	Wersja	Średnica [mm]	Ciężar [kg]	Ilustracja
110381118	VR 400	40,0	0,5	--
110381119	VR 424	42,4	0,5	4



## Blacha podstawowa 40/50

Stal ocynkowana.



	Wersja	Wymiary (b × l) [mm]	Dla promienia [mm]	Ciężar [kg]
<b>125381079</b>	krótka	130 × 325	600 - 700	0,60
<b>125381100</b>	długa	130 × 410	600 - 700	0,75

## Przeciwblacha 40/50

Stal ocynkowana.



	Wersja	Wymiary (b × l) [mm]	Dla promienia [mm]	Ciężar [kg]
<b>125381078</b>	krótka	100 × 330	600 - 700	0,17
<b>125381099</b>	długa	90 × 440	600 - 700	0,22

## Pałęk podwójny 40/50

Stal ocynkowana, z gwintem, dla średnicy rury nośnej 40/50 mm, ciężar 0,4 kg.



**125381080**

## Pałęk zaciskowy do rury nośnej 40/50

Stal ocynkowana.



	Średnica rury nośnej [mm]	Ciężar [kg]
<b>125381082</b>	40	0,16
<b>125381081</b>	50	0,17

## Zestaw do mocowania dla uchwyty błotnika 40/50

Stal ocynkowana, ciężar 0,18 kg.

125381083



Z połączenia powyższych pozycji na stronach 34 i 35 powstają uchwyty błotnika 40 i 50 w zależności od średnicy pałaka zaciskowego. Wszystkie części należy zamawiać oddzielnie.

## Wspornik błotnika

Stal ocynkowana, wersja długa. Składa się ze wspornika mocującego i zestawu montażowego.

	Wersja	Dla promienia [mm]	Ciężar [kg]
125381107	krótka	600 - 700	0,30
125381108	krótka	500 - 600	0,30
125381105	długa	600 - 700	0,44
125381106	długa	500 - 600	0,45



## Zestaw do mocowania dla wspornika błotnika

Stal ocynkowana.

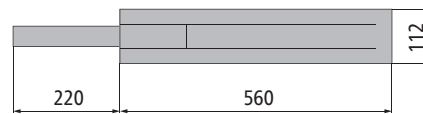
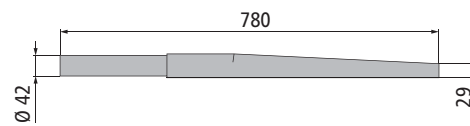
	Dla wersji	Ciężar [kg]
275381111	krótkiej	0,15
275381110	długiej	0,17



### PWP Rura nośna prosta

Stal ocynkowana ogniowo, ciężar 2,74 kg.

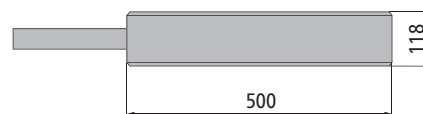
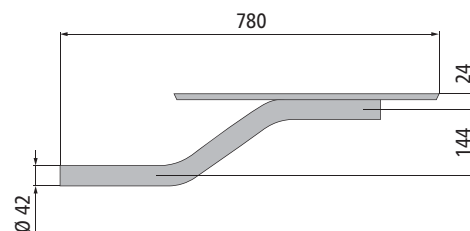
105381246



### PWP Środkowa rura nośna do błotników dwuosioowych i trzyosioowych

Stal ocynkowana ogniowo, ciężar 4,12 kg.

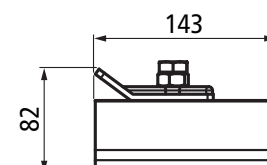
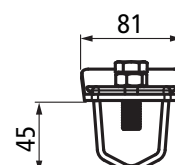
105381248



### PWP Uchwyt do rur nośnych

Stal surowa, ciężar 1,17 kg.

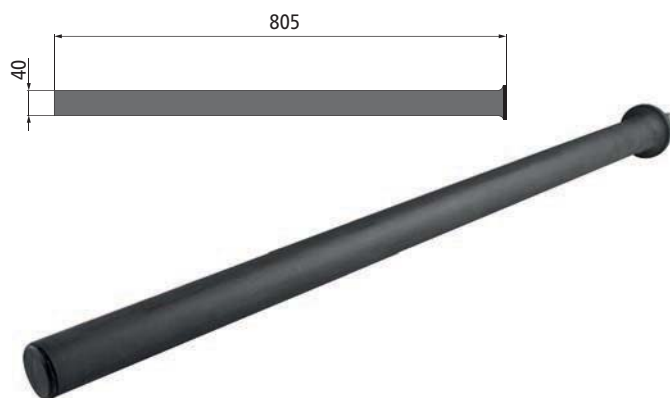
105381247



### Rura nośna prosta

Stal, piaskowana i gruntowana, grubość materiału 4 mm, wraz z materiałem mocującym i kapturkiem z tworzywa sztucznego, ciężar 2,6 kg.

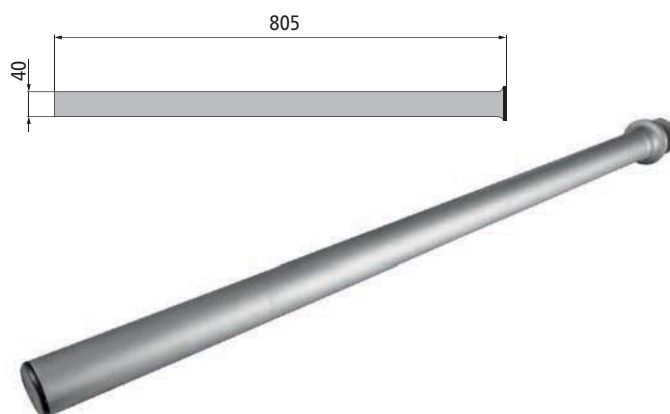
275381529



### Rura nośna prosta

Stal, powłoka Geomet® 321, grubość materiału 4 mm, wraz z materiałem mocującym i kapturkiem z tworzywa sztucznego, ciężar 2,6 kg.

275381530



### Rura nośna prosta

Stal, ocynkowana metodą galwanizacji, grubość materiału 4 mm, zestaw akcesoriów - zamawiać oddzielnie, ciężar 3,3 kg.

125381257

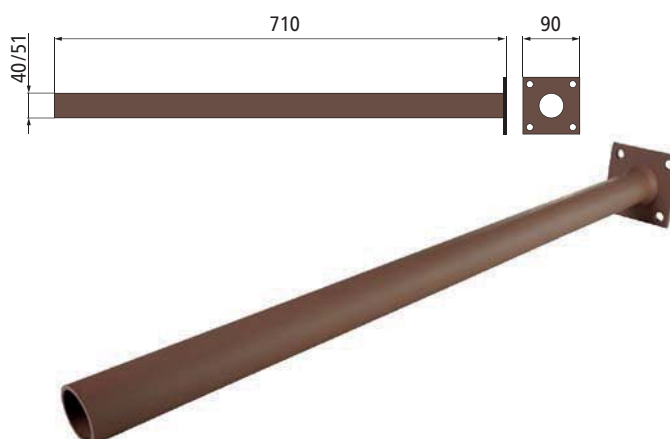


Zestaw akcesoriów na str. 42

### Rura nośna prosta

Stal, gruntowana, grubość materiału 3 mm, z płytką przykręcaną, kapturkiem z tworzywa sztucznego - zamawiać oddzielnie.

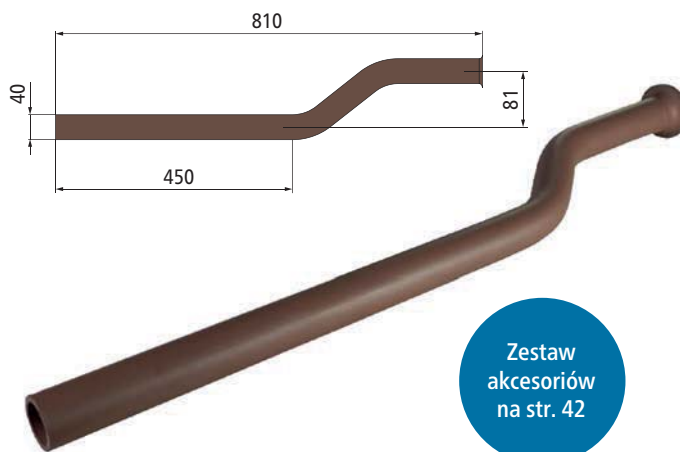
	Średnica rury nośnej [mm]	Ciężar [kg]
125381072	40	2,3
125381045	51	2,8



### Rura nośna wygięta

Stal, gruntowana, grubość materiału 4 mm, zestaw akcesoriów  
- zamawiać oddzielnie, ciężar 3,3 kg.

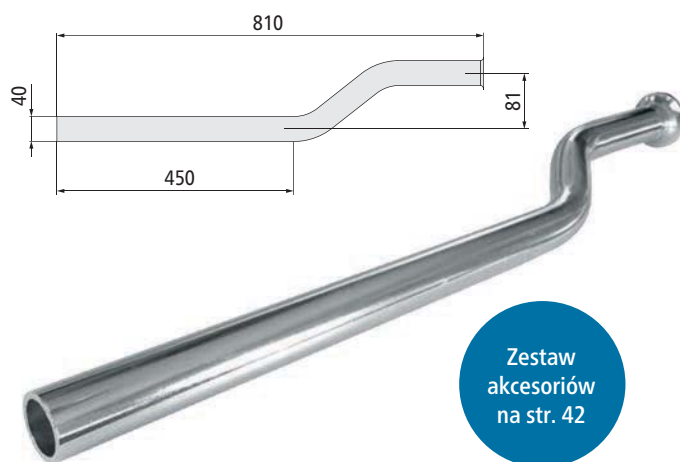
125381254



### Rura nośna wygięta

Stal, ocynkowana metodą galwanizacji, grubość materiału 4 mm,  
zestaw akcesoriów - zamawiać oddzielnie, ciężar 3,3 kg.

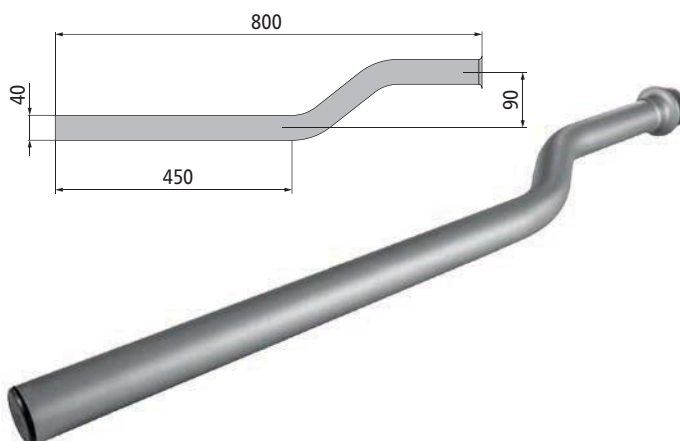
125381255



### Rura nośna wygięta

Stal, powłoka Geomet® 321, grubość materiału 4 mm,  
wraz z materiałem mocującym i kapturkiem z tworzywa sztucznego,  
ciężar 2,6 kg.

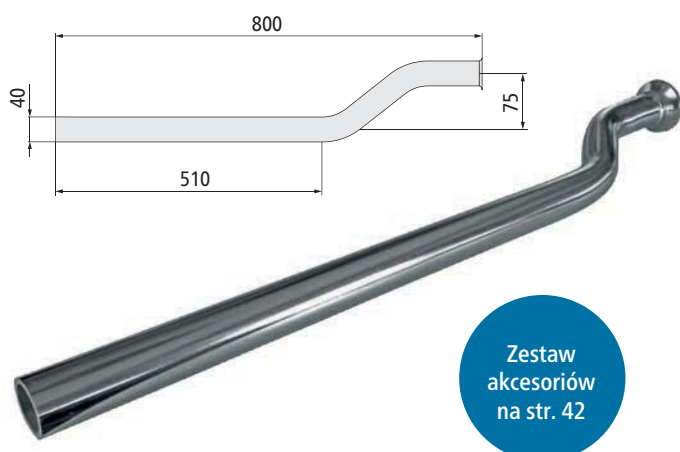
275381543



### Rura nośna wygięta

Stal, ocynkowana metodą galwanizacji, grubość materiału 4 mm,  
nasadka 60 mm, zestaw akcesoriów - zamawiać oddzielnie,  
ciężar 3,2 kg.

125381493

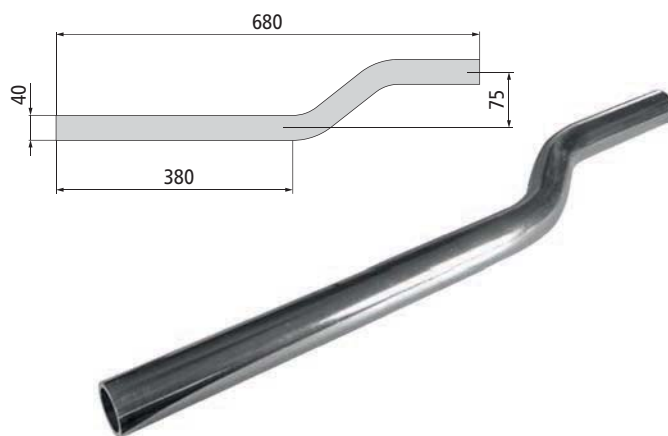




### Rura nośna wygięta

Stal, ocynkowana metodą galwanizacji, grubość materiału 4 mm, bez kołnierza, ciężar 2,45 kg.

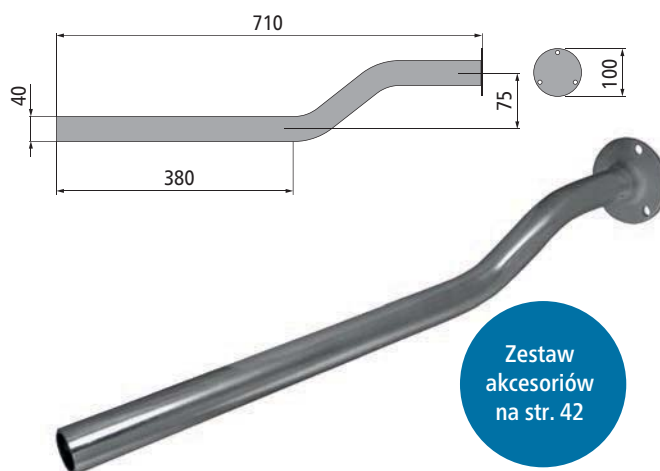
380561241



### Rura nośna wygięta

Stal, ocynkowana metodą galwanizacji, grubość materiału 4 mm, akcesoria - zamawiać oddzielnie, ciężar 3,5 kg.

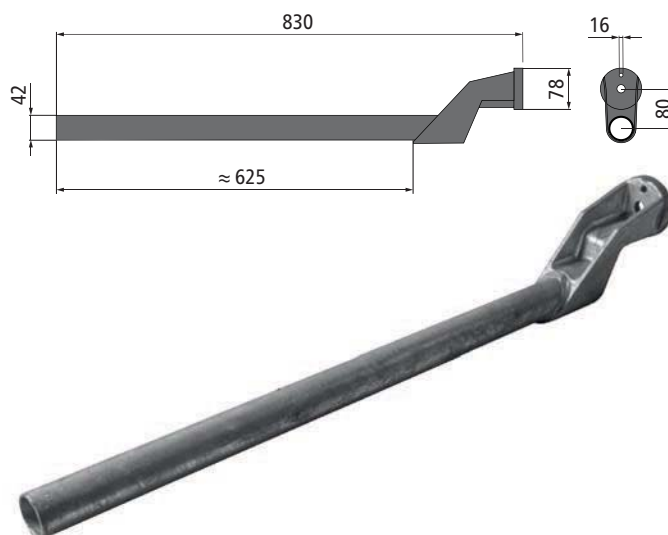
125381328



### Rura nośna wygięta

Stal, ocynkowana ogniowo, grubość materiału 4 mm, kapturek końcowy z tworzywa sztucznego - zamawiać oddzielnie, ciężar 4,5 kg.

275383324



Rury nośne błotników zamontowane na podwoziach samochodów ciężarowych są narażone na szczególnie duże drgania. Może to prowadzić do pęknięć w rurze - zwłaszcza wtedy, gdy jej długość przekracza 700 mm.

Pomimo tego pożądane są rury nośne o długości powyżej 700 mm. Producenci rur nośnych nie ponoszą odpowiedzialności za szkody powstałe w wyniku montażu tychże rur, jeśli nie zostaną one zamontowane skrócone do maksymalnie 700 mm.



### Zestaw akcesoriów do rur nośnych błotnika

125381370

Składający się z:

- 1 Śruba sześciokątna - M16 x 50
- 1 Podkładka drugostronna
- 1 Lamelowy kapturek końcowy z tworzywa sztucznego

Pasujący do rur nośnych:

125381254

125381255

125381257

125381493



Zaślepka z tworzywa sztucznego do rur nośnych Ø 40 mm

125381073



Zaślepka z tworzywa sztucznego do rur nośnych Ø 42,4 mm

275381280



Zaślepka z tworzywa sztucznego do rur nośnych Ø 51 mm

125381048



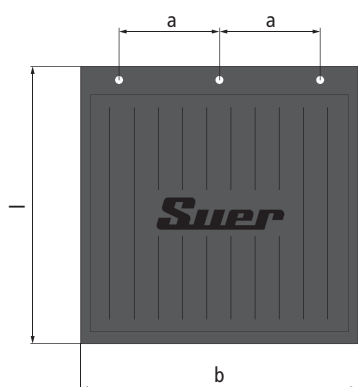
Podkładka przeciwna 4-otworowa

Stal, ocynkowana,  
pasująca do rury nośnej 125381328

380561233

## Suer Fartuch błotnika

PCV czarny, z szyną mocującą i zestawem śrub,  
PU = 1 para.



	Szerokość (b) [mm]	Długość (l) [mm]	Ciężar [kg]	Otwory do mocowania	Rozstaw otworów (a) [mm]
350381260	260	260	1,0	3	100
350381261	300	300	1,1	3	110
350381262	350	300	1,2	4	100
350381263	400	300	1,8	4	110
350381264	400	400	2,4	4	110
350381265	450	300	2,3	5	100
350381266	450	400	2,6	5	100
350381267	500	300	2,7	5	110
350381268	500	400	2,8	5	110
350381269	550	300	2,7	5	110
350381270	550	400	3,0	6	100
350381272	600	300	3,1	6	110
350381273	600	400	3,4	6	110
350381274	600	500	3,7	10	110
350381275	650	300	2,4	7	100
350381276	650	400	3,4	7	100
350381277	700	400	4,4	7	100

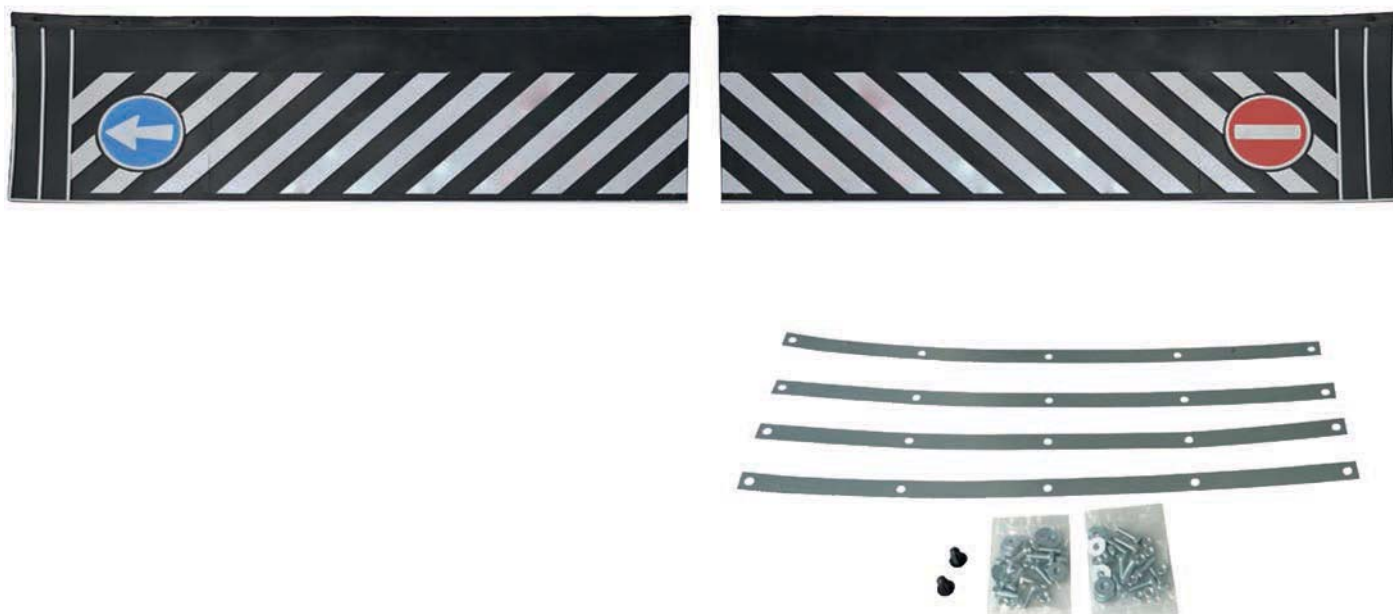


## Fartuch błotnika do samochodów osobowych i małych samochodów dostawczych

PVC czarny, z taśmami mocującymi i śrubami mocującymi,  
na życzenie z wypukłym lub gładkim logo klienta, PU = 1 para.

	Szerokość [mm]	Wysokość [mm]	Ciężar [kg]
350381194	200	230	0,57

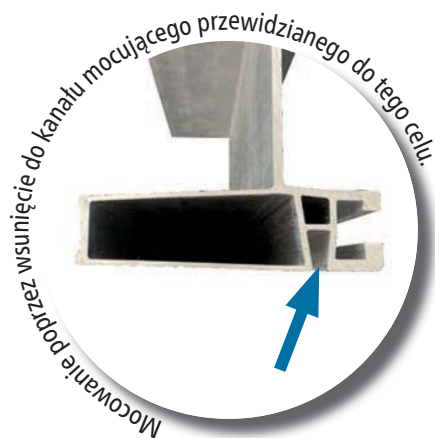
Na życzenie  
dostępne z logiem  
Państwa firmy.



### Fartuchy tylne do samochodów ciężarowych

PVC, z symbolami ruchu drogowego.

	Wersja	Szerokość [mm]	Wysokość [mm]	Ciężar [kg]	Montaż
350381196	2-dzielny	2400	380	5,36	Wraz z materiałem montażowym do mocowania na zderzaku
350381278	1-dzielny	2360	380	5,36	Do wsunięcia do kanału mocującego przewidzianego do tego celu w zderzaku



Pasujące do aluminiowego zderzaka 564040.



### Mata ochronna Anti-spray

Poliamid, czarny, o strukturze włosowej.

	Do szerokości błotnika [mm]	Szerokość [mm]	Długość [mm]	Ciężar [kg]
<b>111381291</b>	400 - 440 mm	380	700	2,00
<b>111381292</b>	450 - 490 mm	430	700	2,26
<b>111381293</b>	500 - 540 mm	480	700	2,53
<b>111381330</b>	550 - 590 mm	530	700	2,79
<b>111381332</b>	630 - 670 mm	610	700	3,21
<b>111381333</b>	670 - 700 mm	650	700	3,42

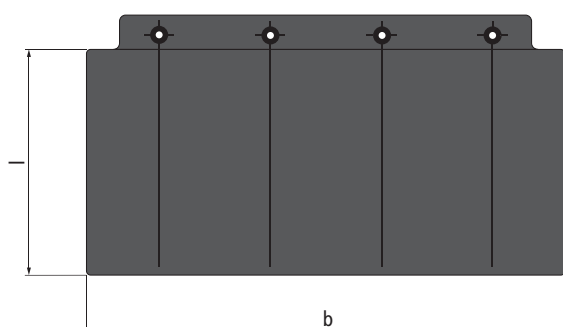


### Mata przeciwzbrzyzgową Softflow

PP-EPDM (polipropylen modyfikowany), czarny, formowanie wtryskowe, do przykręcenia na błotniku, zgodnie z Dyrektywą EWG 91/226 i e1\*109/2011.

	Nazwa	Szerokość [mm]	Wysokość [mm]	Oslona przeciwzbrzyzgową [mm]	Ciężar [kg]
<b>181378111</b>	700 × 410 SL 250 SG	400	700	250	1,0
<b>181378112</b>	700 × 410 SL 300 SG	400	700	300	1,0
<b>181378113</b>	700 × 410 SL 350 SG	400	700	350	1,0





### Osłona o strukturze "Softflow"

PP-EPDM (polipropylen modyfikowany), czarny, formowanie wtryskowe, do przykręcenia na błotniku, zgodnie z Dyrektywą EWG 91/226 i e1\*109/2011.

	Nazwa	Szerokość (b) [mm]	Długość (l) [mm]	Ciężar [kg]	Otwory do mocowania
181378093	200 SG	460	200	0,35	4
181378094	250 SG	460	250	0,44	4
181378095	300 SG	460	300	0,52	4
181378096	350 SG	460	350	0,63	4
181378097	400 SG	460	400	0,71	4

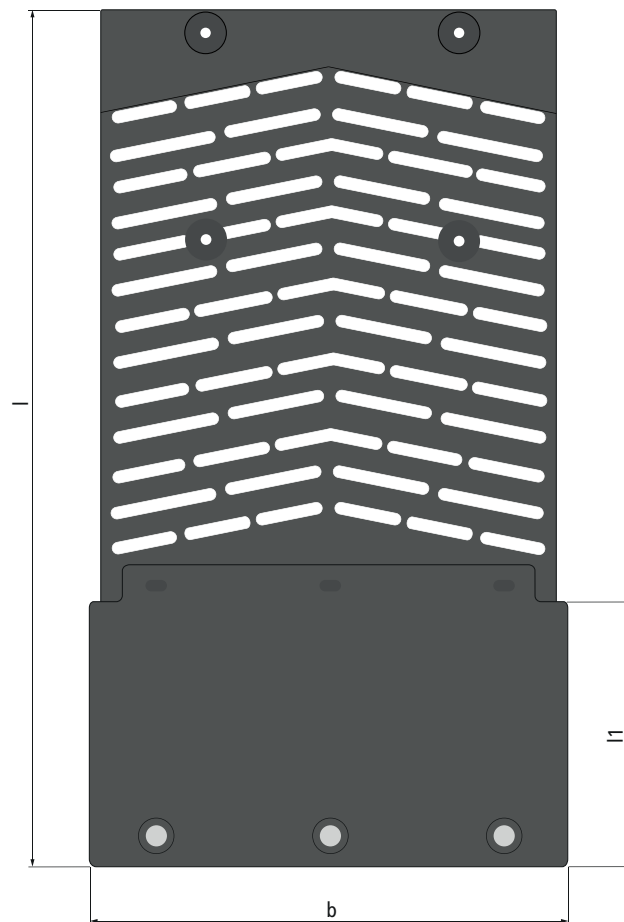


### Śruba EJOT

Łączy błotnik i fartuch błotnika/osłone, K60 x 20.

181377054





### Systemy Anti-spray o strukturze lamelkowej

PP-EPDM (polipropylene modyfikowany), czarny, formowanie wtryskowe, do przykręcenia na błotniku, zgodnie z Dyrektywą EWG 91/226 i e1\*109/2011.

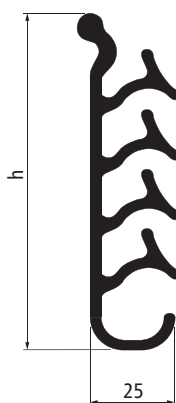
	Nazwa	Dla szerokości błotnika [mm]	Szerokość (b) [mm]	Długość (l) [mm]	Długość (l1) [mm]	Ciężar [kg]
111381388	520 kpl. 217 SG	450 - 550	785	785	217	1,1
111381371	520 kpl. 310 SG	450 - 550	878	878	310	1,2
111381394	690 kpl. 217 SG	560 - 700	785	785	217	1,4
111381393	690 kpl. 310 SG	560 - 700	878	878	310	1,5
181378110	690 kpl. 376 SG	560 - 700	945	945	376	1,7

## Fartuchy przeciwozbryzgowe

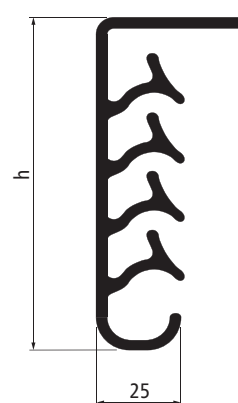
Polietylen, czarny, zmniejsza mgiełkę zgodnie z Dyrektywą EWG 91/226 i e1\*109/2011.



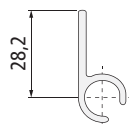
Nazwa	Wysokość (h) [mm]	Długość [mm]	Ciężar [kg]	Ilustracja
<b>111381375</b> Anti-spray panel wsuwany 3800 mm PE schw	100	3800	3,3	1/4
<b>111381376</b> Anti-spray panel wsuwany 4200 mm PE schw	100	4200	3,6	1/4
<b>111381377</b> Anti-spray panel wsuwany 3800 mm H: 160 mm	160	3800	5,2	2/4
<b>111381378</b> Anti-spray panel przykręcany 3500 mm PE schw	100	3500	3,3	3/5
<b>111381379</b> Anti-spray panel przykręcany 3800 mm PE schw	100	3800	3,6	3/5



4



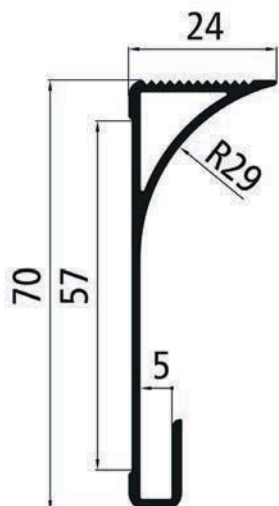
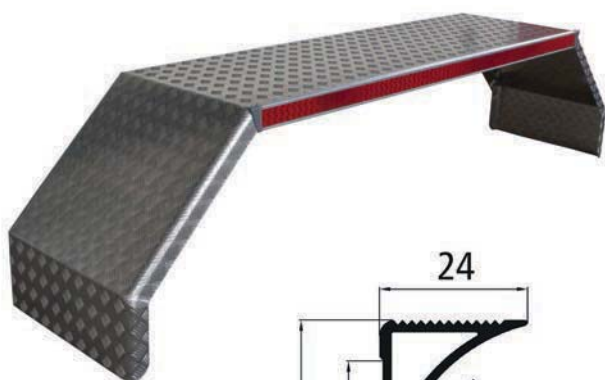
5



## Profile mocujące dla fartuchów przeciwozbryzgowych

PP-TV (polipropylen wzmocniony talkiem), do przykręcenia do ściany bocznej samochodu ciężarowego, do wsunięcia fartuchów przeciwozbryzgowych **111381375**, **111381376** i **111381377**.

Nazwa	Długość [mm]	Ciężar [kg]
<b>111381381</b> Profil montażowy PP 3500 mm dla fartucha	3500	1,2
<b>111381382</b> Profil montażowy PP 3800 mm dla fartucha	3800	1,3
<b>111381383</b> Profil montażowy PP 4200 mm dla fartucha	4200	1,4



### Listwy odblaskowe do błotników PWP

Aluminium. Dostawa bez taśmy znakującej.

	Wersja	Ciężar [kg/m]
<b>535114967</b>	Surowa	0,667
<b>537114967</b>	Anodowana	0,667



### Kapturki końcowe do listwy odblaskowej

Tworzywo sztuczne, ciężar 0,1 kg.

	Wersja
<b>643029033</b>	Lewy
<b>643029034</b>	Prawy



### Roleta błotnika

Wyciąg ok. 1200 mm, z 2 uchwytemi współpracującymi i aluminiową szyną mocującą, ciężar 1,5 kg.

**215381084**

