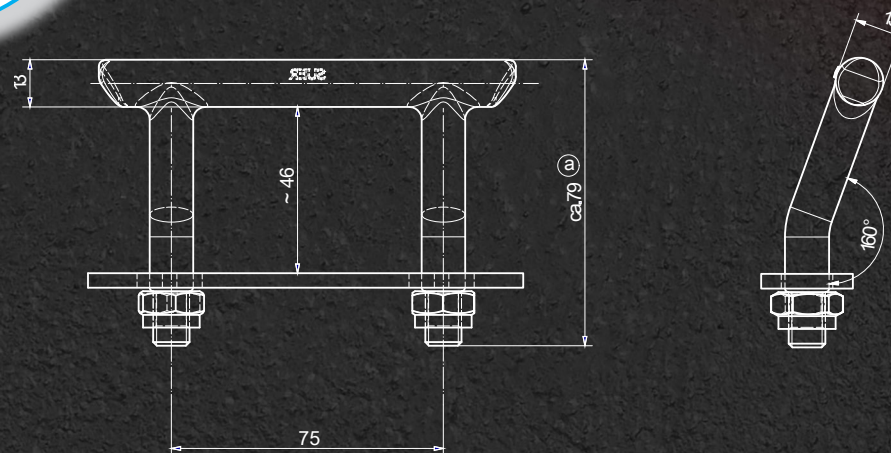


MOCOWANIE ŁADUNKU SUER 2500 DAN

Sprawdzony zgodnie z normą DIN EN 12640:2020-05



Mocowanie ładunku

Mocowanie ładunku z podkładką i 2 nakrętkami, ocynkowany.

Dla rozstawu otworów 75 mm, nośność 2500 daN

Sprawdzony zgodnie z normą DIN EN 12640:2020-05.

295132021



Suer Polska Sp. z o.o.

Widziszewo, ul. Ceramiczna 8 64-000 Kościan
Tel.: +48 65 512 96 99 Fax: +48 65 513 21 48
E-Mail: info@suer.pl www.suer.pl