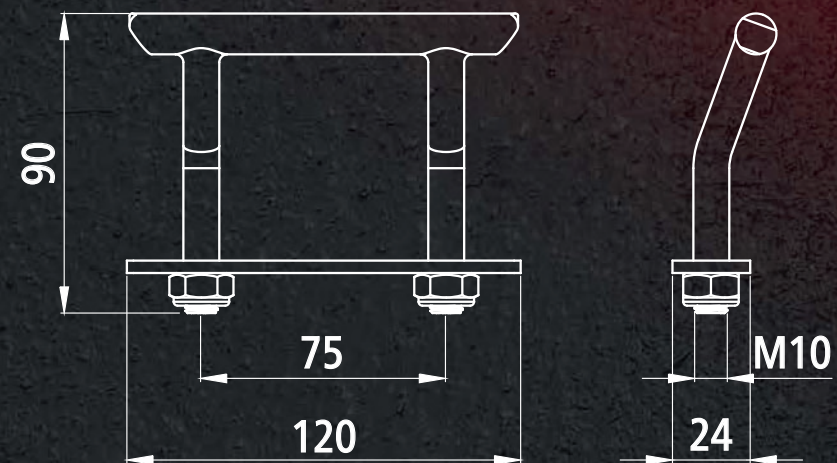
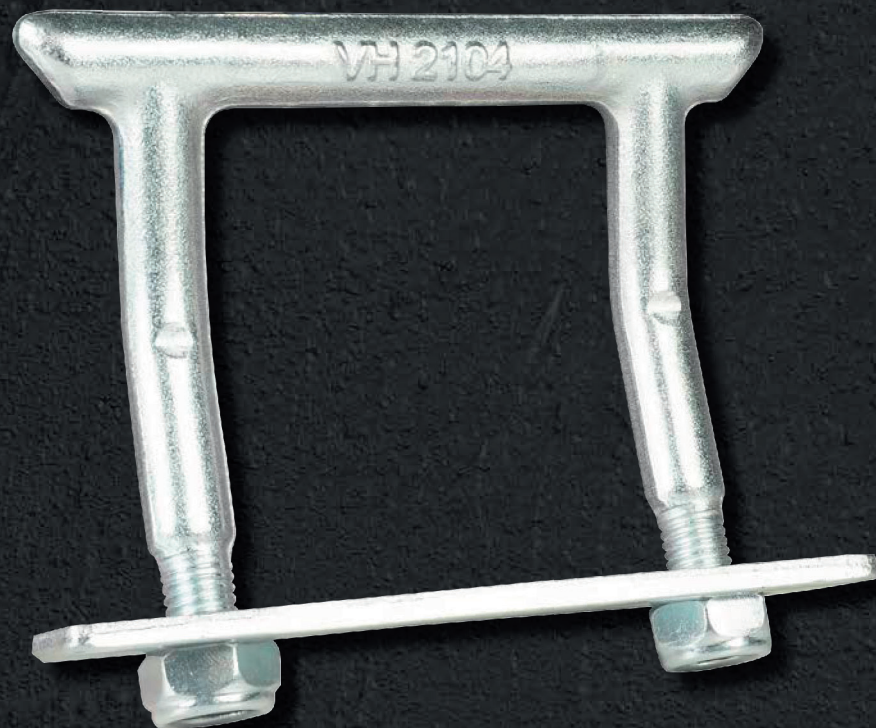


# MOCOWANIE ŁADUNKU

Przetestowany zgodnie  
z normą DIN EN 12640:2020-05



## Mocowanie ładunku

Dla rozstawu otworów 75 mm, nośność 2000 daN

**295132001**



**Suer Polska Sp. z o.o.**

Widziszewo, ul. Ceramiczna 8 64-000 Kościan  
Tel.: +48 65 512 96 99 Fax: +48 65 513 21 48  
E-Mail: info@suer.pl www.suer.pl