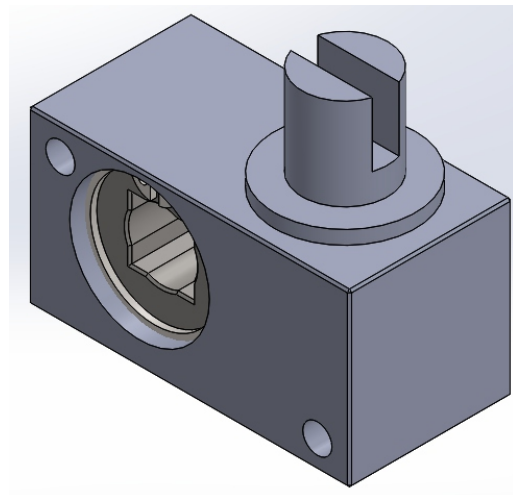
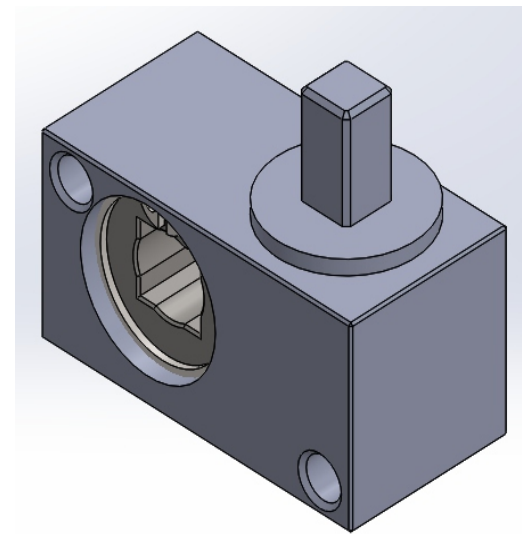
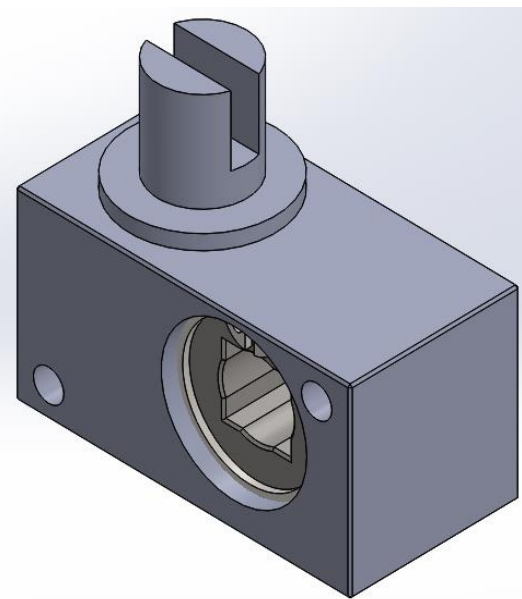


Napinacze do plandeki

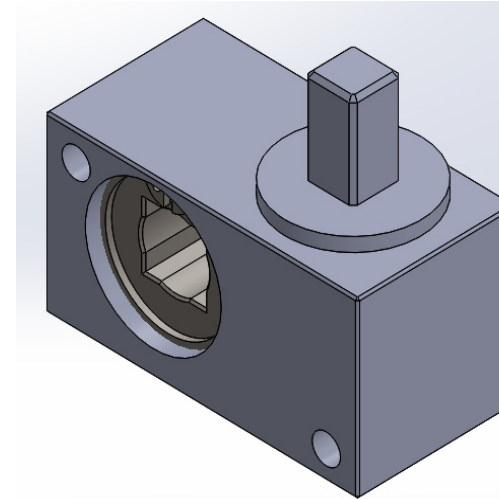
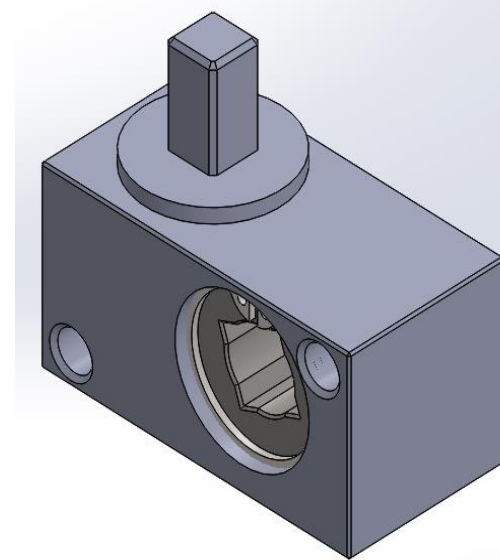
2017 Suer Polska Sp. z o.o. · Zastrzegamy sobie prawo do zmian technicznych i pomylek



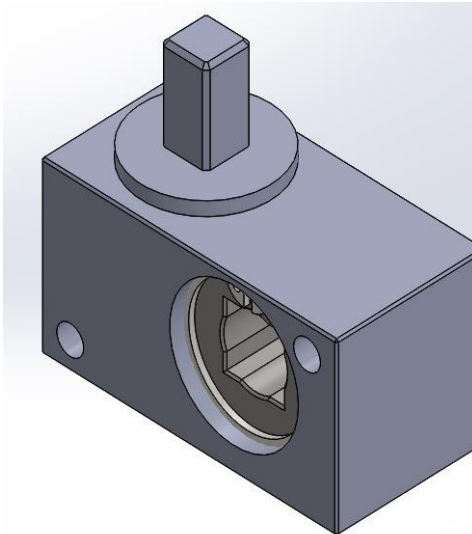
OTWÓR
GWINTOWANY
M8



OTWÓR
Ø 8,5 mm

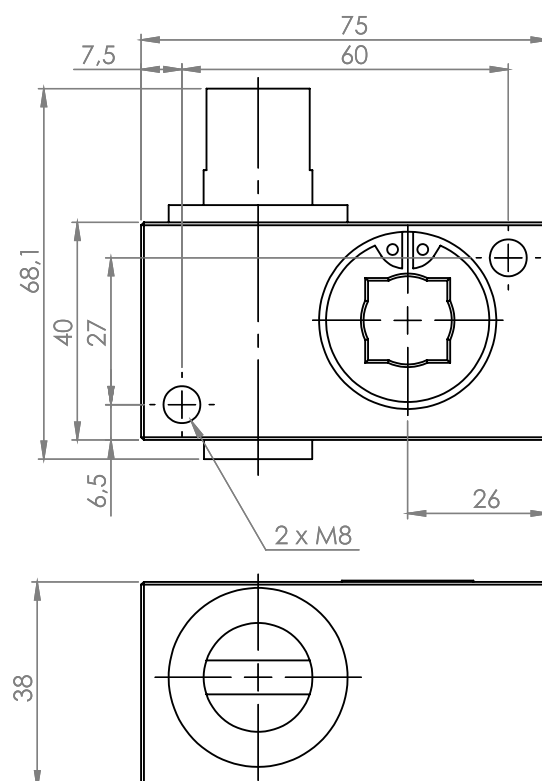
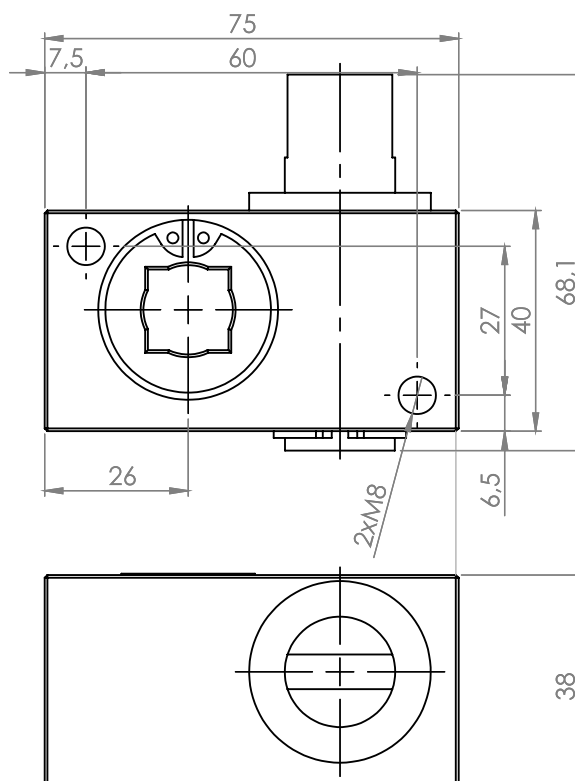


OTWÓR
GWINTOWANY
M8



prawy

lewy



670900006 SGP

Napinacz do plandeki pod korbę 14 mm, z gwintem M8, wersja prawa.

Waga: 0,75 kg. Ocynkowany

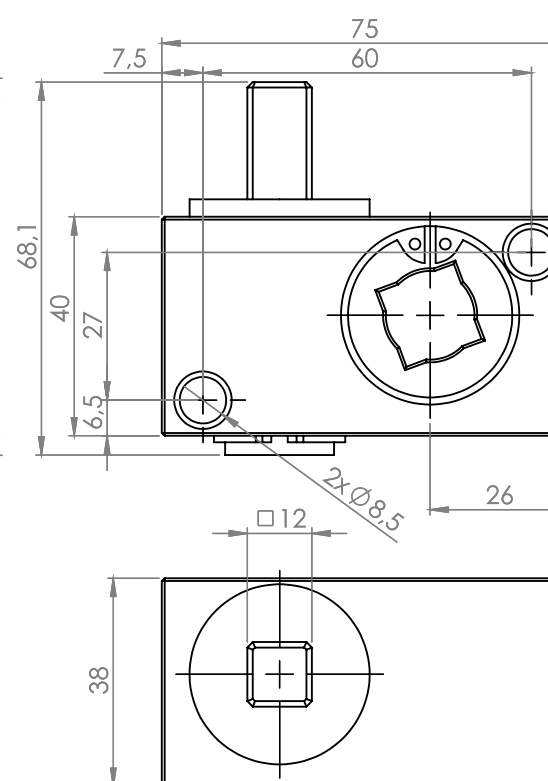
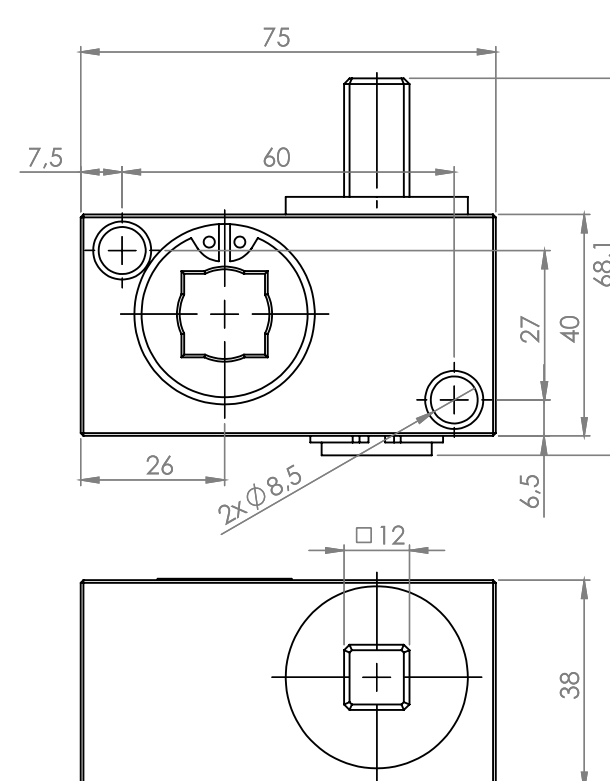
670900006 SGL

Napinacz do plandeki pod korbę 14 mm, z gwintem M8, wersja lewa.

Waga: 0,75 kg. Ocynkowany

prawy

lewy



670005194 SG

Napinacz do plandeki pod korbę 14 mm, z otworami Ø8,5 mm, wersja prawa.

Waga: 0,75 kg. Ocynkowany

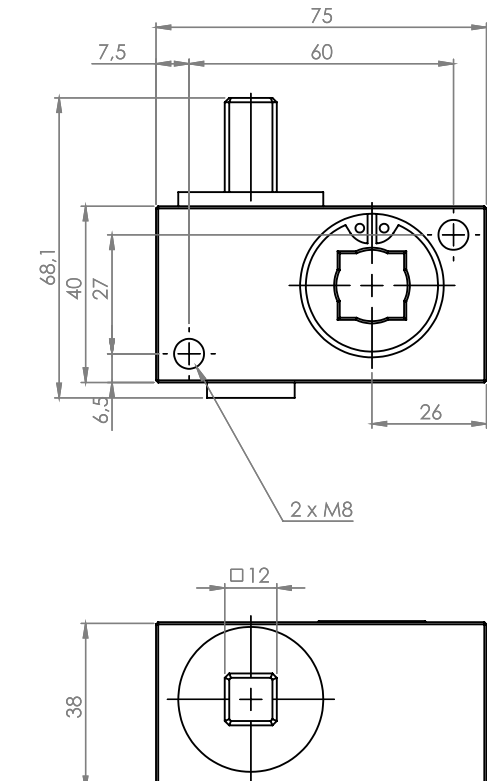
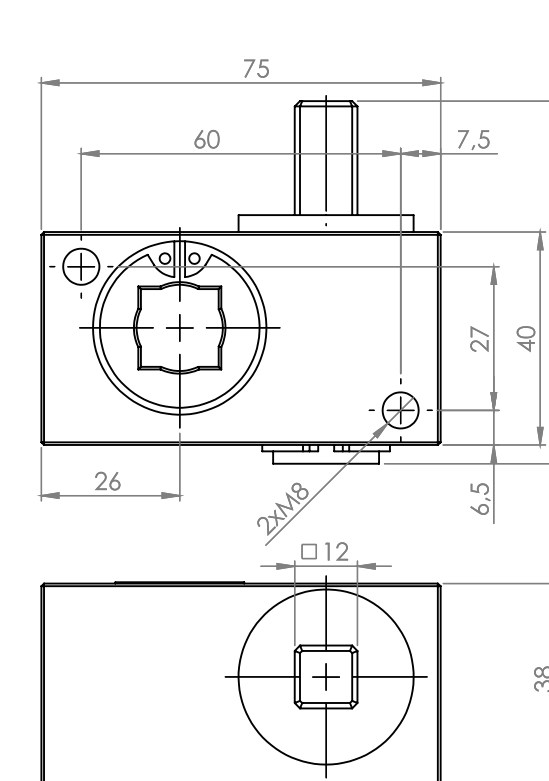
670005193 SG

Napinacz do plandeki pod korbę 14 mm, z otworami Ø8,5 mm, wersja lewa.

Waga: 0,75 kg. Ocynkowany

prawy

lewy



670900007 SGP

Napinacz do plandeki pod korbę 14 mm, z gwintem M8, wersja prawa.

Waga: 0,75 kg. Ocynkowany

670900007 SGL

Napinacz do plandeki pod korbę 14 mm, z gwintem M8, wersja lewa.

Waga: 0,75 kg. Ocynkowany