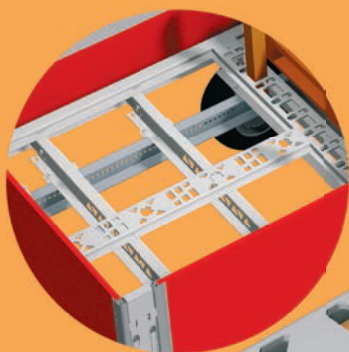


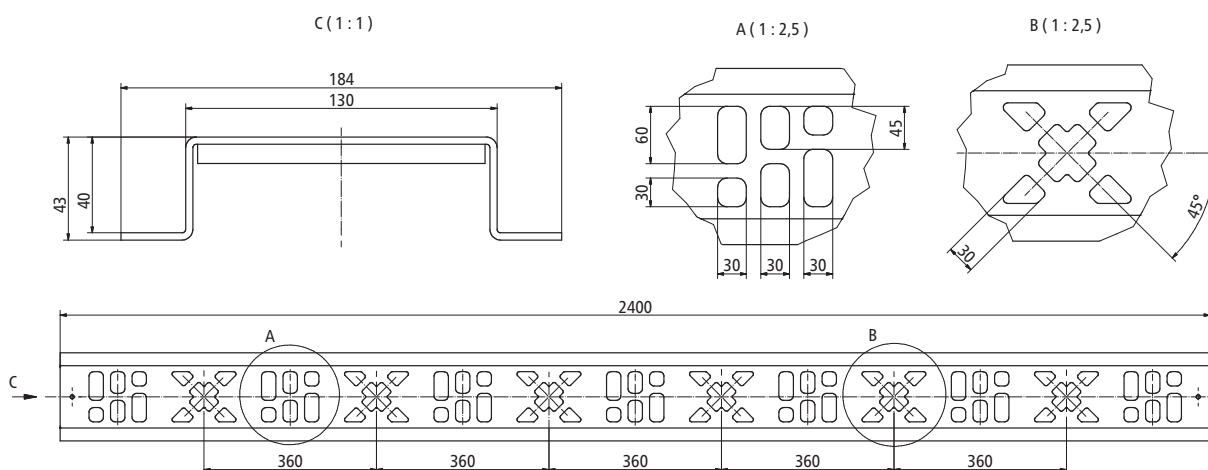
Multi-X listwa podłogowa mocująca (obniżenie podłogi o 40 mm) System zabezpieczenia ładunku



Solidne zabezpieczenie ładunku metodą kształtową w każdym miejscu zabudowy. Certyfikowana zgodnie z normą DIN EN 12640 jako miejsce zaczepienia punktów mocujących o dopuszczalnym obciążeniu 2000 daN.

Nowość

Listwa podłogowa mocująca Multi-X stanowi optymalne uzupełnienie do belek poprzecznych MultiSave i służy do dodatkowego zabezpieczenia ładunku w skrzyniach ładunkowych klienta lub też w naszych systemach ładunkowych SSP1 i SSP2.



Mocowanie do podłogi odbywa się głównie wzdłuż pojazdu, przez zespawanie z belkami poprzecznymi.

Stosując Multi-X mają Państwo nie tylko możliwość wzdłużnego i poprzecznego zaczepienia punktów mocujących w stosunku do kierunku jazdy, ale w naszym przypadku, również po przekątnej nad ramą podłogi.

Wersje (długość dostosowana do indywidualnych potrzeb), z 40 mm obniżeniem:

| Nr art. | Materiał | Powierzchnia | Długość | Waga |
|-----------|----------|--------------|---------|-------|
| 605646489 | Stal | Surowa | 2400 mm | 24 kg |
| 605646488 | Stal | MicrozinQ | 2400 mm | 24 kg |



Suer Polska Sp. z o.o.
Bonikowo, ul. Dworcowa 17, 64-000 Kościan

Tel.: +48 65 512 96 99, Fax: +48 65 513 21 48
E-Mail: info@suer.pl

www.suer.pl

