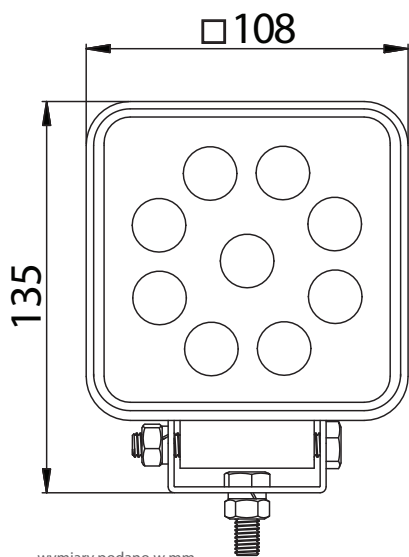


# Nowość w programie dostaw

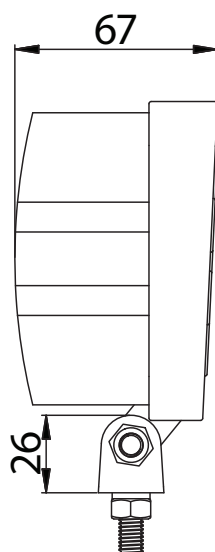
## Reflektory robocze LED

Zalety produktu / przydatność:

- Długa żywotność
- Niski poziom poboru prądu
- Bryzgoszczelny
- Wszechstronność użycia
- Mocowanie standardowe w komplecie
- Dowolny kąt nachylenia
- Zabezpieczenie przed przegrzaniem



wymiary podano w mm



### Reflektor roboczy LED

W obudowie aluminiowej, zakres napięć 10V – 30V, 24 Watt, 1750 lumenów, zakres temperatur: -40° do +80°, długość kabla 400mm, waga 0,7 kg.

Opis

Oświetlenie punktowe  
Oświetlenie reflektorowe

204553100

204553101