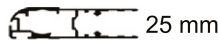
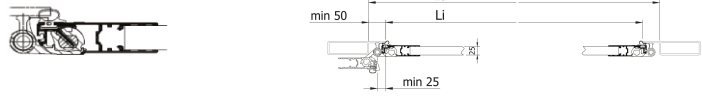
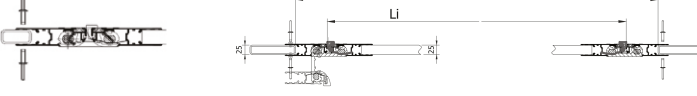
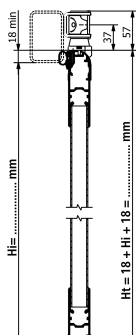
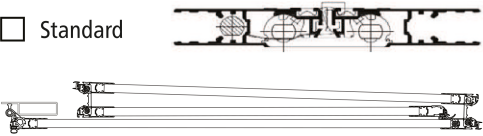
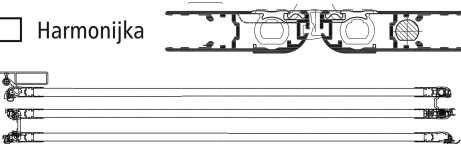
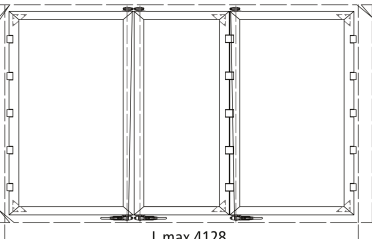
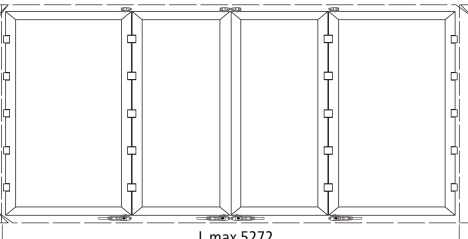
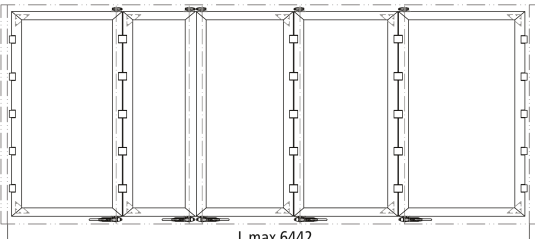
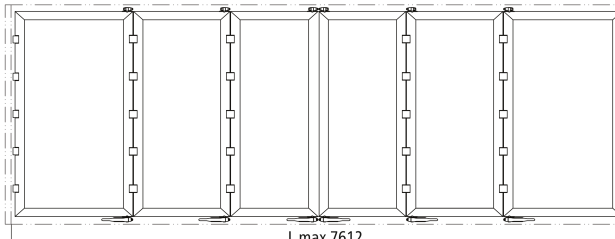
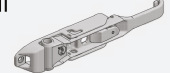
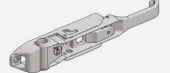
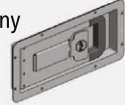


FORMULARZ ZAMÓWIENIA DRZWI BOCZNYCH

Zapytanie o cenę Zamówienie Ilość _____ Klient _____ Adres _____ Data _____

 25 mm	Typ zawiasu :			
<input type="checkbox"/> Drzwi zmontowane <input type="checkbox"/> Zestaw do samodzielnego montażu	<input type="checkbox"/> Typ a La = _____ mm Li = _____ mm 	<input type="checkbox"/> Typ b La = _____ mm Li = _____ mm 	Hi = _____ mm 	
Ilość zawiasów : _____	Typ zawiasu dwuprzegubowego :			
Kierunek jazdy : <input type="checkbox"/> Lewy <input type="checkbox"/> Prawy	<input type="checkbox"/> Standard 	<input type="checkbox"/> Harmonijka 		

Ilość skrzydeł :			
<input type="checkbox"/> 3 skrzydła  <p>L.max 4128</p>	<input type="checkbox"/> 4 skrzydła  <p>L.max 5272</p>	<input type="checkbox"/> 5 skrzydeł  <p>L.max 6442</p>	<input type="checkbox"/> 6 skrzydeł (Lmax Snap lock = 9000mm)  <p>L.max 7612</p>

Opcje :					
Wypełnienie : <input type="checkbox"/> Sandwich* <input type="checkbox"/> Snap lock		Wykończenie : <input type="checkbox"/> Surowe <input type="checkbox"/> Anodowane <input type="checkbox"/> RAL		Zamek : <input type="checkbox"/> Przykręcany <input type="checkbox"/> Spawany	
Rodzaj zamka : <input type="checkbox"/> Boxer III 		<input type="checkbox"/> Boxer III Inox 		<input type="checkbox"/> Zamek wpuszczany H = H min = 250 mm 	

! 1 zamek / skrzydło dla Ht < 2699
 1 zamek / skrzydło dla Ba < 900

* Płyta Sandwich wykonana jest dwukolorowo RAL 9010 / RAL9006 - podczas składania zamówienia prosimy określić kolor po stronie zewnętrznej.

Zastrzegamy sobie prawo do zmian technicznych