

1 Dane kontaktowe:

Firma:

Adres:

Nazwisko:

Telefon:

e-mail:

Numer zapytania:



DO FILMU O PRODUKCIE



CZYM DOKŁADNIE JEST **S-Box** ?

S-Box jest wykonaną z aluminiowych profili Snap-Lock o grubości 25 mm lub na życzenie płyt Sandwich, według wytycznych klienta skrzynią narzędziową i sprzętową, przeznaczoną do montażu na pojazdach z zabudową skrzyniową.

S-Box zapewnia porządek i przejrzystość, zabezpiecza narzędzia i sprzęt, a także chroni przed kradzieżą.

Idealna dla zakładów rzemieślniczych, firm ogrodniczych lub komunalnych.

Wymiary szerokości, wysokości i długości zgodnie z siatką co 50 mm (zakończenie na ...10 mm lub ...60 mm).

Wyposażenie i opcje S-Box

- Z profili aluminiowych Snap-Lock 25 mm, w wersji surowej, gruntowanej lub anodowanej.
- Obszar dachu uszczelniony fabrycznie.
- Narożniki ochronne ze stali szlachetnej u góry.
- Dodatkowe wzmocnienia wewnętrzne w strefie narożnej.

Standardowe wyposażenie:

- Zamykana roleta z anodowanego aluminium po obu stronach. Roleta wstępnie wyposażona jako stycznik do oświetlenia wewnętrznego.

Opcjonalne warianty wyposażenia:

- Profile Airline lub listwy zabezpieczające zintegrowane w profilach ścian lub nasadzone na nie.
- Półki, stałe lub z regulacją wysokości.
- Szufłady, wyciągane liniowo lub wychylnie.
- Ścianka działowa zamontowana wzdłużnie lub poprzecznie, symetrycznie lub asymetrycznie.
- Otwory wentylacyjne.
- Oświetlenie LED wewnętrzne lub otoczenia, przygotowanie dla automatyki oświetlenia przy otwieraniu S-Box.
- Inne dodatki i wersje specjalne na zamówienie.

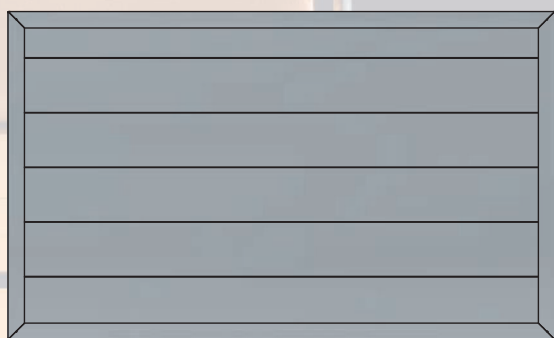
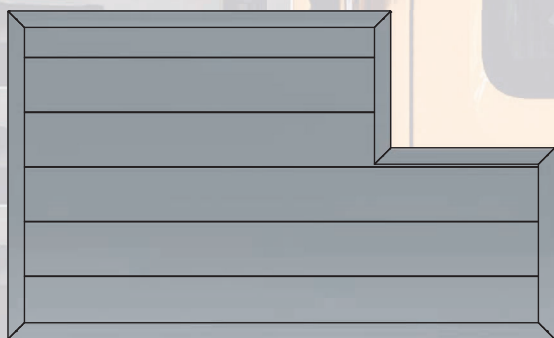
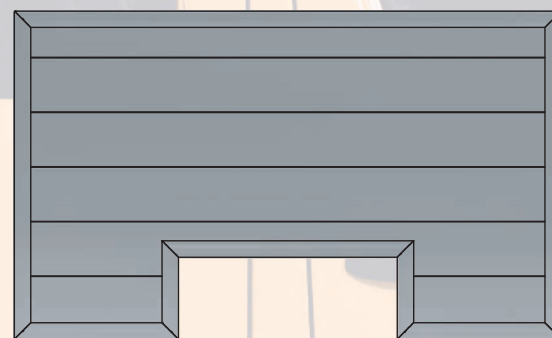
2**Dane podstawowe dotyczące nadwozia:**

- Wersja: Aluminium anodowane
 Aluminium surowe
 Sandwich RAL 9010
 Lakierowanie proszkowe RAL:

Długość: mm
(Min. 410 mm - raster 50)

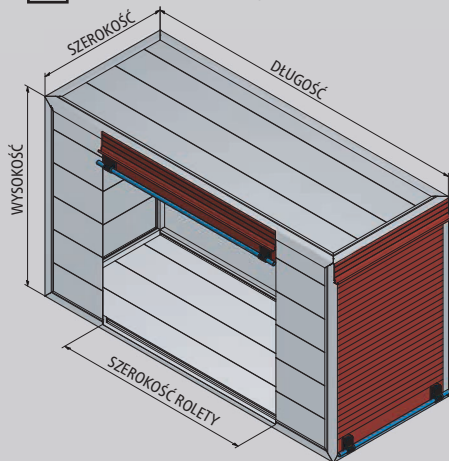
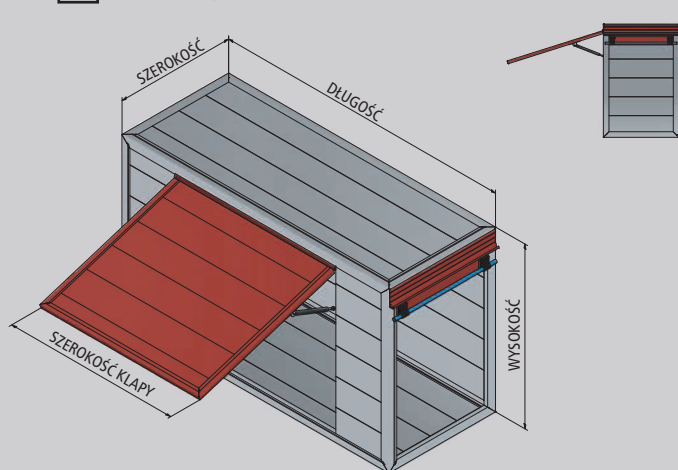
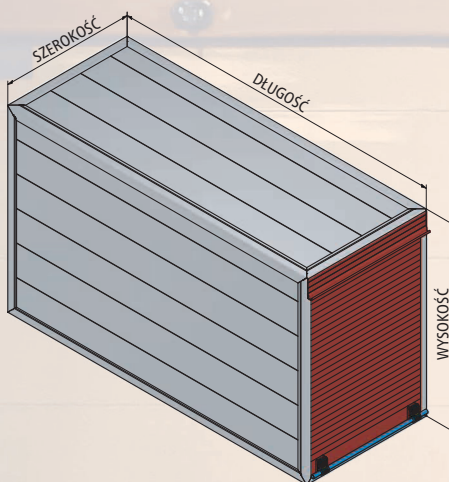
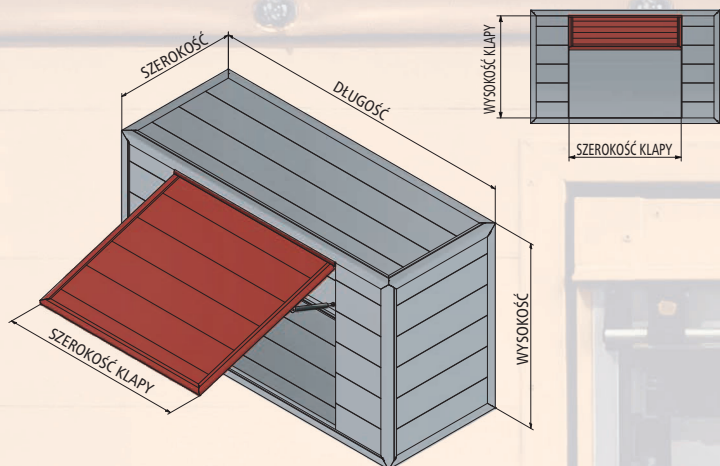
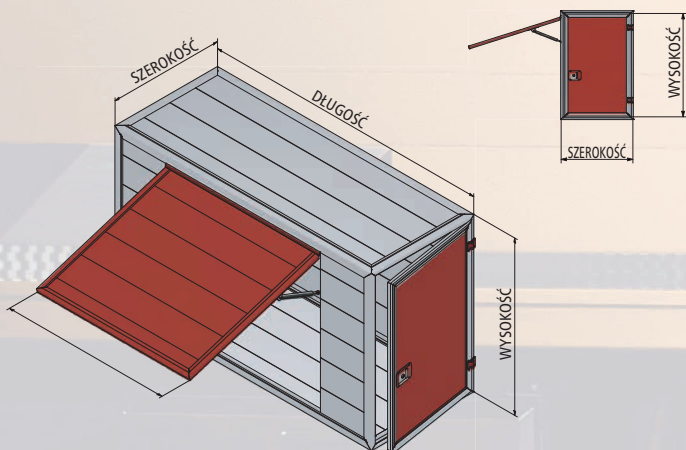
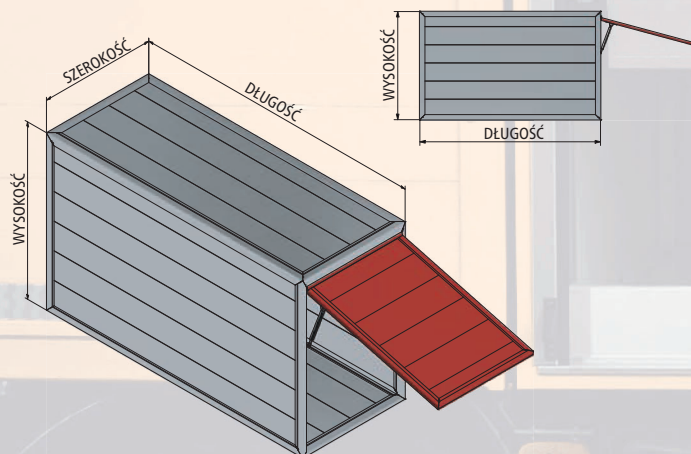
Szerokość: mm
(min. 410 mm
- w zależności od wysokości)

Wysokość: mm
(min. 460 mm - raster 50)

3**Warianty korpusu:****KORPUS - I** **KORPUS - II** **KORPUS - III** **KORPUS - IV** 

Wysokość tunelu: mm

Szerokość tunelu: mm

Roleta/bok i tył Kłapa/tył i roleta bok Roleta/bok Kłapa/tył Kłapa/tył i drzwi bok Kłapa/bok

5 Opcjonalnie - podłoga pośrednia:

(Wypełnić tylko w razie potrzeby)

Liczba podłóg pośrednich: szt.

(Łącznie)

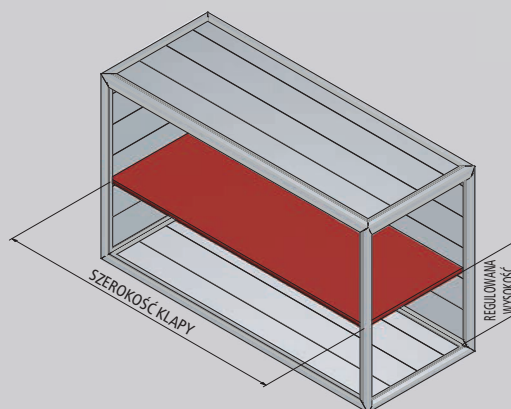
Ciągła długość podłogi pośredniej

Wysokość zabudowy: 1 mm
(Od podłogi do górnej krawędzi podłogi pośredniej)

2 mm
(Każdy wymiar odpowiada jednej podłodze pośredniej)

3 mm

4 mm



6 Opcjonalnie - ścianka działowa (przegroda):

(Wypełnić tylko w razie potrzeby)

Wykonanie ścianki działowej:

(Obie możliwe)

W poprzek

Wys. konstrukcji: mm

Wzdłuż

mm

(W kierunku jazdy)

(Jeśli nie = pełna wysokość)

Pozycja ścianki działowej:

W środku

Indywidualnie

Indywidualnie

Płyty wentylacyjne:

Tak

Pozycja

Nie

7 Opcjonalnie - szuflady:

(Wypełnić tylko w razie potrzeby)

Liczba szuflad wysuwanych z jednej strony: szt.

(Łącznie)

Długość szuflady: mm

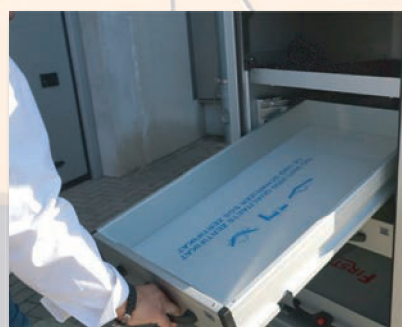
(możliwe tylko z jednostronnie wysuwaną szufladą.
 Jeśli różni się od standardowej długości = mniej więcej do środka boksu)

Liczba szuflad wysuwanych z obu stron: szt.

(Łącznie)



Liniowy



Możliwość odchylenia

(Przy zachowaniu odpowiedniego odstępu, szuflady można również ustawić w sposób umożliwiający wysunięcie z odchyleniem.)

8

Opcjonalnie - oświetlenie:
(Wypełnić tylko w razie potrzeby)

Oświetlenie zewnętrzne 12 V 24 V

Oświetlenie wewnętrzne 12 V 24 V



Uwagi:



Suer Polska Sp. z o.o.

Widziszewo, ul. Ceramiczna 8 64-000 Kościan
Tel.: +48 65 512 96 99 Fax: +48 65 513 21 48
E-Mail: info@suer.pl www.suer.pl

Data:

Podpis: _____